

ОБЩЕЕ ОПИСАНИЕ

FM радио с функцией памяти, выдвигажная антенна

Часы / Будильник. Выбор сигнала будильника (Радио/SD/USB/Зуммер)

Воспроизведение с USB-накопителей и SD карты

Линейный вход AUX для подключения дополнительных аудиоустройств

ЖК-дисплей с голубой подсветкой

Цифровое отображение частоты принимаемых радиостанций на дисплее.

Индикация времени

Мощность динамиков 3Вт x 2

Отношение сигнал/шум > 65dB

Питание от сети или перезаряжаемого съемного аккумулятора

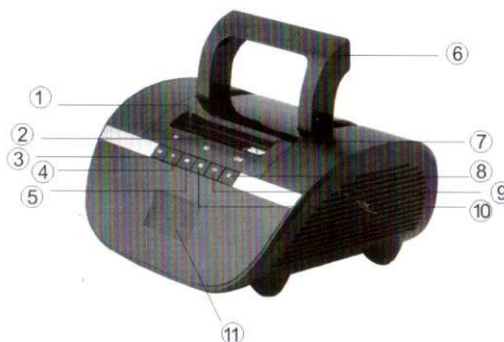
Размеры: 161x127x70 мм

Перед использованием устройства внимательно ознакомьтесь с руководством. После чтения, пожалуйста, сохраните его для использования в будущем.

Внимание: дизайн, технические характеристики и алгоритмы работы устройства могут быть изменены без предварительного уведомления. Все иллюстрации, приведенные в данной инструкции, являются схематическими изображениями объектов, которые могут отличаться от их реального внешнего вида.

Обновления технической документации доступны на сайте www.rolsen.ru.

ОБЗОР УСТРОЙСТВА



- | | |
|-----------------------------------|--|
| 1. Разъем для micro-SD карты | 11. LCD-дисплей |
| 2. Разъем для SD карты | 12. On/Auto/Off включение/Часы/отключение |
| 3. ⏸ пауза/воспроизведение | 13. Разъем для наушников |
| 4. V- уменьшение звука | 14. AUX, DC5V- линейный вход, разъем для питания |
| 5. ⏮ предыдущий | 15. FM антенна |
| 6. Ручка для переноски | |
| 7. USB разъем для USB-носителя | |
| 8. M (Mode) выбор режима | |
| 9. V+ увеличение звука | |
| 10. ⏭ следующий | |



УСЛОВИЯ ГАРАНТИИ И СЕРВИСНОГО ОБСЛУЖИВАНИЯ

Гарантия действительна только при наличии правильно и четко заполненного оригинального гарантийного талона с указанием серийного номера изделия, даты продажи, гарантийного срока, четкими печатями продавца. Серийный номер и модель изделия должны совпадать с данными, указанными в гарантийном талоне. Гарантия не распространяется: на периодическое обслуживание, установку, настройку изделия на дому у владельца.

Не подлежат гарантийному обслуживанию изделия с дефектами, возникшими вследствие:

- механических повреждений;
- несоблюдения условий эксплуатации и мер безопасности;
- неправильной установки, неправильной транспортировки;
- стихийных бедствий (молния, пожар, наводнение и т.п.), а также других причин, независящих от деятельности продавца и изготовителя;
- попадания внутрь посторонних предметов, веществ, жидкостей, насекомых;
- в случае несанкционированных действий по ремонту и внесению конструктивных и схемных изменений;
- в случае нормального износа (включая, в частности, износ аккумулятора или дисплея);
- при использовании в условиях и режимах отличных от бытовых;
- отклонений от Государственных технических стандартов питающих, телекоммуникационных и кабельных сетей.

Для уточнения адреса и телефона сервисного центра в вашем городе звоните по телефону информационного центра Rolsen Electronics 8-800-200-5601. Подробную информацию о сервисных центрах можно найти на официальном сайте компании www.rolsen.ru Информация о сроке гарантийного обслуживания указана в прилагающемся гарантийном талоне. Оригинальный гарантийный талон гарантирует потребителю обслуживание устройства во всех сертифицированных сервисных центрах в более чем двухстах городах России.

Для уточнения адреса и телефона сервисного центра в вашем городе звоните по телефону информационного центра Rolsen Electronics 8-800-200-5601

Дата выпуска указана в серийном номере, где первые 6 знаков – название модели, следующий 1 знак – год, следующий 2 знака – месяц выпуска, и далее шестизначный номер устройства.

Rolsen

Информационный центр ROLSEN
Тел.: 8-800-200-56-01
www.rolsen.ru www.rolsen.com

НАЧАЛО РАБОТЫ

Вставьте аккумуляторную батарею в отсек, соблюдая полярность. Используйте переключатель **Off/Auto/On** для включения устройства

OFF - стереомагнитола отключена.

AUTO - стереомагнитола находится в режиме **ЧАСЫ/БУДИЛЬНИК**.

ON - стереомагнитола автоматически запустится в режиме **FM**-Радио, если в разъемах отсутствуют внешние носители. Если внешние носители **USB** и/или **SD** карточка вставлены в разъем, то устройство подключится к одному из них.

Для переключения между режимами **USB, SD, FM, AUX** – используйте кнопку **M(MODE)** – выбор режима.

Для увеличения/уменьшения звука используйте кнопки **V+ / V-**.

ЗАРЯДКА УСТРОЙСТВА

Вставьте в разъем питания устройства **AUX, DC5V** кабель USB-miniUSB. Подключите кабель к USB-разъему компьютера/ноутбука, либо используйте сетевой адаптер для подключения к электросети. В целях продления срока службы аккумулятора рекомендуется заряжать устройство в положении **OFF**. Однако в процессе зарядки допускается включение и использование устройства. Продолжительность времени зарядки составляет от 4 до 6 часов.

НАСТРОЙКА ЧАСОВ

Настройка часов, будильника и календаря осуществляется в режиме **AUTO**. Последовательно кратко нажимайте кнопку **▶** для перехода к настройке года/ месяца/ дня/ часов/ минут времени. Используйте кнопки **⏪** и **⏩** для выбора нужного числа. Для быстрой перемотки чисел нажмите и удерживайте данные кнопки. Если нажимать на них кратко, то число будет увеличиваться/уменьшаться на единицу.

После того, как нужное значение установлено, снова нажимайте **▶**. По окончании настройки еще раз нажмите **▶** и часы начнут работать в обычном режиме.

Краткое нажатие кнопки **M(Mode)** в режиме отображения часов переключит формат отображения с 12ти часового на 24-часовой и обратное переключение. При 12-ти часовом формате отображения на экране появятся значок **AM** или **PM** (до полудня и после полудня)

НАСТРОЙКА БУДИЛЬНИКА

Для настройки будильника нажмите и удерживайте в течение 2 сек кнопку **▶**. На дисплее начнут мерцать цифры, соответствующие часам, нажимайте **⏪** и **⏩**, чтобы настроить нужный час.

Установив нужный час, снова нажмите кнопку **▶**, на дисплее начнут мерцать цифры, соответствующие минутам, нажимайте **⏪** и **⏩**, чтобы настроить минуты. Если нажимать на эти кнопки кратко, то число будет увеличиваться/уменьшаться на единицу. Для быстрой перемотки чисел нажмите и удерживайте **⏪** и **⏩**.

Для активации будильника нажмите и удерживайте в течение 2 сек кнопку **M(Mode)** в режиме отображения часов. На экране справа появится иконка будильника. Иконка будильника будет высвечиваться на дисплее, пока будильник активирован. Чтобы отключить функцию будильника, также необходимо нажать кнопку **M(MODE)** в течении 2 сек. Иконка будильника погаснет.

Когда сигнал будильника сработает в установленное время, будильник может быть отключен нажатием любой кнопки (кроме **M(Mode)**). Если будильник не был деактивирован, то сигнал будет раздаваться в течении 20 секунд трижды. С каждым разом громкость звукового сигнала будет возрастать.

Устройство поддерживает несколько режимов звукового сигнала при включении будильника.

Buzz – классический звуковой сигнал, используется по умолчанию.

FM и **SD/USB** – активация радио или носителей **SD/USB** (в случае, если они подключены к разъему). Для того чтобы установить данный режим, кратко нажмите кнопку **V+** в режиме отображения часов **AUTO**. Тогда при срабатывании будильника магнитола автоматически включится в режиме **SD/USB** или **FM**-радио, несмотря на то, что устройство находится в режиме отображения часов **AUTO**.

ВОСПРОИЗВЕДЕНИЕ С USB /SD-КАРТЫ

Переместите переключатель в положение **ON**. Подключите **USB**-носитель или **SD**-карточку в соответствующие разъемы. Магнитола автоматически переключится на последний активированный разъем. Для настройки нужного уровня громкости используйте кнопки **V-**, **V+**. Для того чтобы приостановить воспроизведение используйте кнопку Пауза. Повторное нажатие продолжит воспроизведение. Для выбора следующей/предыдущей песни используйте **⏪** и **⏩**.

ПОДКЛЮЧЕНИЕ ПО ЛИНЕЙНОМУ ВХОДУ

Подключите MP3 плеер или другое совместимое устройство через разъем **AUX IN** (аудио вход) на магнитоле. Поставьте переключатель на магнитоле в положение **ON**. Включите внешнее устройство и выберите композицию. При правильно установленном подключении и выборе режима **AUX** музыка с внешнего устройства будет воспроизводиться через динамики магнитолы, на экране будет гореть иконка **AUX**. Для настройки нужного уровня громкости используйте кнопки **V-**, **V+**.

FM РАДИО

Переместите переключатель в положение **ON**. Если в разъемы не подсоединены внешние носители, то **FM**-радио запустится автоматически. В противном случае для включения радио используйте кнопку **M**(Mode) для выбора режима **FM** радио. На дисплее будет отображаться частота **FM**. Для улучшения звучания выдвиньте антенну и размещайте магнитолу вдали от устройств, способных вызывать помехи.

Для поиска станции вручную нажмите и удерживайте кнопки **⏪** и **⏩**. Чтобы запустить автоматический поиск **FM** станций кратко нажмите на кнопку **⏪** в режиме **FM**. Магнитола автоматически просканирует и запомнит станции под порядковым номером от **P01** до **P40**. После сохранения переход между сохраненными станциями будет осуществляться кратким нажатием кнопок **⏪** и **⏩**.

Для настройки нужного уровня громкости используйте кнопки **V-**, **V+**.

ФУНКЦИИ КНОПОК

- ⏪** – в любом режиме длительное нажатие данной кнопки активирует на экране отображение часов и календаря. Через несколько секунд экран отобразит тот режим, в котором находится.
- V-, V+** – для того, чтобы настроить нужный уровень громкости.
- M**(MODE) – последовательно переключает режимы **FM**, **USB**, **SD**, **AUX**.
- ⏪** и **⏩** – переключение между песнями в режиме SD/USB, переход между станциями в режиме FM, редактирование времени в режиме часов.

ОСНОВНЫЕ МЕРЫ БЕЗОПАСНОСТИ

- Чтобы предотвратить риск пожара или удара током, избегайте попадания в устройство воды и эксплуатации в условиях высокой влажности.
- Перед включением устройства, пожалуйста, убедитесь, что оно подключено правильно, установите на минимум уровень громкости усилителя и громкоговорителей вашей аудиосистемы. Регулируйте уровень громкости только после начала воспроизведения, чтобы избежать повреждений вашей аудиосистемы.
- Не ставьте посторонние предметы на корпус, это может быть причиной некорректного воспроизведения.
- Не размещайте устройство около громкоговорителей высокой мощности, чтобы избежать любого влияния вибрации на его нормальную работу.
- Пожалуйста, поместите устройство в сухую и проветриваемую область.
- Исключайте соседство с нагревательными приборами, не подвергайте воздействию солнечного света, механической вибрации, влажности и пыльной среды.
- Допустимо использование небольшого количества нейтрального моющего средства для чистки устройства.
- Никогда не используйте абразивные материалы или органические соединения (алкоголь, бензин и т. д.) для чистки устройства.
- Для ремонта и технического обслуживания обращайтесь только к квалифицированным специалистам.

ИНФОРМАЦИЯ О СЕРТИФИКАЦИИ ПРОДУКТА

Товар сертифицирован в соответствии с законом «О защите прав потребителей». Установленный производителем в соответствии с п.2 ст.5 Федерального Закона РФ «О защите прав потребителей» срок службы для данного изделия равен двум годам с даты изготовления при условии, что изделие используется в строгом соответствии с настоящей инструкцией по эксплуатации и применимыми нормативными документами.

Изготовитель: SHENZHEN HAITIANXIN ELECTRON CO., LTD. Address: 4/F, Block C, Jia'An Industrial Building, LiuXian Third Road, 72 District, Bao'an, Shenzhen, China
ШЕНЬЖЭНЬ ХАЙТИАНКСИНГ ЭЛЕКТРОН КО., ЛТД. Адрес: КНР, Шеньжень, Бао' Ан, район 72 Лиу Ксиан Род 3, Джиа' Ан Индустриал Билдинг, этаж 4, блок С

Представитель на территории Таможенного Союза, Souz-Cervice™ LLC Add.: Leningradskiy prospect Str., 80, Bldg. 54, Moscow, Russia, P.C. 125190, 000 «Союз-Сервис» 125190, г. Москва, Ленинградский проспект, дом 80, корпус 54. Горячая линия 8 800 200 56 01

Гарантийный срок составляет 12 месяцев с даты продажи.
Срок службы составляет 2 года с даты производства.