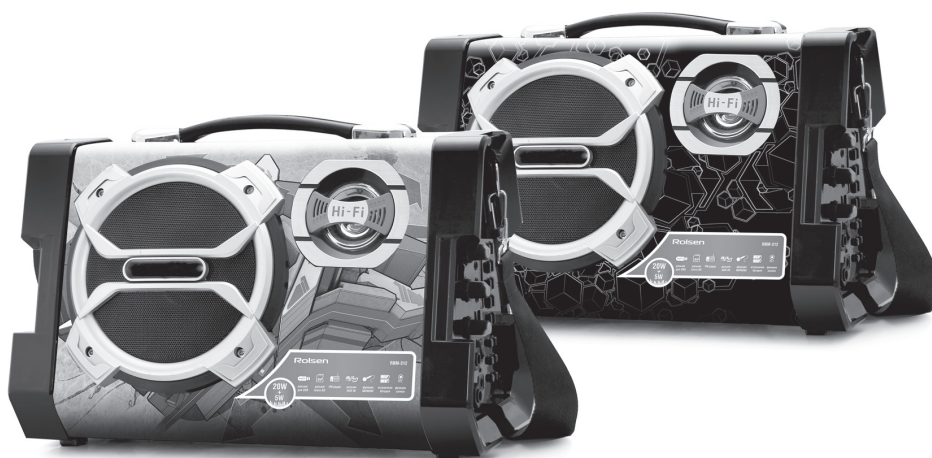


ПОРТАТИВНАЯ АУДИОСИСТЕМА

МОДЕЛЬ: RBM-312



ИНСТРУКЦИЯ ПО ЭКСПЛУАТАЦИИ

Rolsen

Уважаемый покупатель!

Благодарим Вас за приобретение портативной аудиосистемы ROLSEN.

Перед подключением, использованием или настройкой устройства внимательно прочитайте инструкцию. Необходимо соблюдать все предупреждения и рекомендации по эксплуатации устройства, приведенные в этом руководстве. Сохраните руководство, используйте его в дальнейшем в качестве справочного материала.



Внимание!

Дизайн, технические характеристики и алгоритмы работы устройства могут быть изменены без предварительного уведомления. Дополнительная информация доступна на сайте www.rolsen.ru.



ОСНОВНЫЕ МЕРЫ БЕЗОПАСНОСТИ

- Тщательно прочитайте и следуйте все инструкциям и технике безопасности, описанным в руководстве пользователя.
- Чтобы предотвратить риск пожара или удара током, избегайте попадания в устройство воды и эксплуатации в условиях высокой влажности.
- Перед включением устройства, пожалуйста, убедитесь, что оно подключено правильно, установите на минимум уровень громкости усилителя и громкоговорителей вашей аудиосистемы. Регулируйте уровень громкости только после начала воспроизведения, чтобы избежать повреждений вашей аудиосистемы.
- Не ставьте посторонние предметы на корпус, это может быть причиной некорректного воспроизведения.
- Не размещайте устройство около громкоговорителей высокой мощности, чтобы избежать любого влияния вибрации на его нормальную работу.
- Пожалуйста, поместите устройство в сухую и проветриваемую область.
- Исключайте соседство с нагревательными приборами, не подвергайте воздействию солнечного света, механической вибрации, влажности и пыльной среды.
- Допустимо использование небольшого количества нейтрального моющего средства для чистки устройства.
- Никогда не используйте абразивные материалы или органические соединения (алкоголь, бензин и т. д.) для чистки устройства.
- При помещении устройства в сумку, отключите все подключенные кабели/адаптеры и избегайте давления на сумку во избежание повреждения устройства / дисплея, выключите питание устройства.
- Не помещайте блок питания и шнуры на дисплей или на крышку, т.к. это может повредить дисплей.
- Не обматывайте кабели вокруг блока питания тк это может повредить кабели.
- При не использовании устройства, аккумулятор должен быть полностью заряжен и заряжаться один раз в месяц. Подробную информацию смотрите в руководстве пользователя.
- При наличии внутренней памяти устройства настоятельно рекомендуем регулярно делать резервные копии личной информации, хранящейся в памяти, на внешние носители, во избежание ее потери при возникновении неисправностей или в процессе ремонта.
- Выход из строя узлов портативного устройства по причине загрязнения (запыленности) системы охлаждения признается не гарантийным случаем и подлежит устранению за счет потребителя.

- Для ремонта и технического обслуживания обращайтесь только к квалифицированным специалистам.

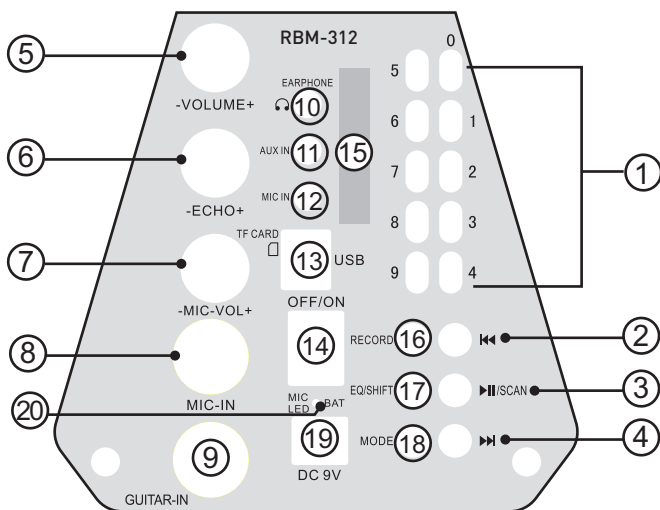
ПРАВИЛА БЕЗОПАСНОСТИ ДЛЯ ВАШЕГО УСТРОЙСТВА

- **ВНИМАНИЕ!** Нижняя сторона устройства может нагреваться во включенном состоянии или в процессе зарядки аккумулятора. Не используйте устройство на поверхностях, которые могут блокировать вентиляционные отверстия.
- **ОСТОРОЖНО!** Устройство может использоваться при температуре воздуха в диапазоне от 5 до 35° С.
- Обратите внимание на этикетку на нижней стороне и убедитесь, что Ваш блок питания поддерживает соответствующее напряжение. Блок питания может нагреваться при использовании. Убедитесь, что вы не накрыли блок питания чем-либо и держите его подальше от тела.
- **ВАЖНО!** При включении устройства первый раз подключите его к заземленной электрической розетке.
- При питании устройства от сети розетка должна быть расположена рядом с устройством и быть легко доступной.
- Найдите этикетку на нижней стороне устройства и убедитесь что ваш блок питания поддерживает соответствующее напряжение/ток. Разные модели могут иметь различные значения входного напряжения и силы тока.

МЕРЫ ПРЕДОСТОРОЖНОСТИ ПРИ ИСПОЛЬЗОВАНИИ АККУМУЛЯТОРА

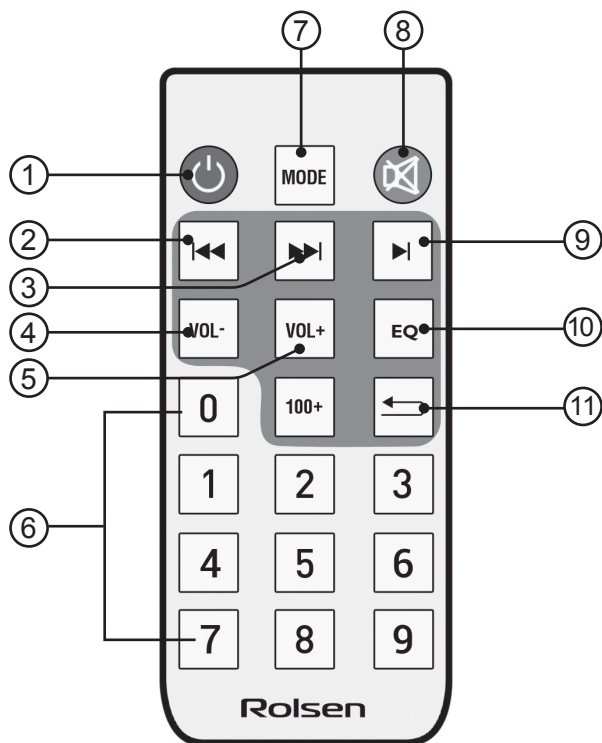
- Извлечение аккумулятора из устройства должно производиться только авторизованными специалистами (только для несъемного аккумулятора). Неправильное использование аккумулятора может привести к возгоранию или химическому ожогу.
- Прочитайте предупреждающие надписи, предназначенные для вашей безопасности.
- При неправильной замене аккумулятора возможен взрыв.
- Не бросайте аккумулятор в огонь.
- Не пытайтесь замыкать контакты аккумулятора.
- Не пытайтесь разобрать или собрать аккумулятор.
- Прекратите использование при обнаружении утечки.
- Аккумулятор и его компоненты должны быть правильно утилизированы.
- Храните аккумулятор и другие мелкие компоненты в недоступном для детей месте.

ОБЗОР УСТРОЙСТВА



1. Кнопки с цифрами
 - Выбор номера трека в режиме USB
 - Выбор номера сохраненной радиостанции в режиме радио
2. Переход к предыдущему треку
3.
 - Запуск или приостановка воспроизведения
 - Сканирование радиостанций в режиме FM
4. Переход к следующему треку
5. Регулировка громкости
6. Регулировка реверберации (функция ЭХО)
7. Настройка громкости подключенного микрофона
8. Разъем для микрофона 6,5 мм
9. Разъем для подключения гитары
10. Разъем для подключения наушников
11. Линейный вход (Aux in)
12. Разъем для подключения микрофона 3,5 мм
13. Разъем для USB-носителей
14. Кнопка включения/отключения
15. Информационный экран
16. Начало записи
17. Выбор режима повтора или воспроизведения в случайном порядке
18. Переключение между режимами
19. Разъем питания
20. Индикатор зарядки, микрофона

ПУЛЬТ ДИСТАНЦИОННОГО УПРАВЛЕНИЯ



1. Включение/отключение
2. Переход к предыдущему треку
3. Переход к следующему треку
4. Уменьшение громкости
5. Увеличение громкости
6. Кнопки цифры
7. Mode - переключение между режимами
8. Отключение/включение звука
9. Воспроизведение/пауза
10. Выбор режима повтора или воспроизведение в случайном порядке
11. Возврат к предыдущему

ПЕРЕД НАЧАЛОМ РАБОТЫ

ПОДКЛЮЧЕНИЕ ПИТАНИЯ

1. Питание от сети

Перед подключением устройства к сети убедитесь, что напряжение в электрической сети соответствует рабочему напряжению устройства.

2. Питание от встроенного аккумулятора

В устройство встроен аккумулятор 1200 мА. Для зарядки аккумулятора вставьте кабель в разъем питания. В процессе зарядки индикатор питания загорается красным цветом. Когда аккумулятор полностью заряжен, индикатор питания загорается зеленым цветом. Батарея обеспечивает 4-5 часов непрерывной работы (при прослушивании на среднем уровне громкости).

ОСНОВНЫЕ ФУНКЦИИ

Прибор может быть использован: в качестве радиоприемника, громкоговорителя, диктофона, караоке, музыкального проигрывателя (воспроизведение файлов с USB-накопителей и карт памяти), усилителя звука электрической гитары и устройств, передающих звук по линейному входу.

- Для включения нажмите кнопку ON/OFF, прозвучит щелчок и на дисплее отобразится приветствие «HI». Переключайте кнопку Mode для смены режимов – TF (Micro SD), USB, FM, AUX.
- Для регулировки уровня громкости используйте регулятор громкости – прокручивание по часовой стрелке увеличит звук, против часовой – уменьшит.
- Регулятор функции Эхо используется для регулировки эффекта эхо (функции реверберации).

Для удобства использования панель управления на устройстве дополнена дистанционным пультом. Кнопки пульта управления повторяют функции кнопок на основном устройстве.

ФУНКЦИЯ ГРОМКОГОВОРИТЕЛЯ

- Для использования прибора в качестве громкоговорителя вставьте микрофон (в комплекте) в один из разъемов (диаметры: 3,5 мм и 6,5 мм). Включите устройство и перейдите в режим **AUX**. Для регулировки уровня громкости используйте регулятор громкости микрофона – прокручивание по часовой стрелке увеличит звук, против часовой – уменьшит.
- Во время использования громкоговорителя не направляйте микрофон на динамик прибора и не прикасайтесь к головке микрофона во избежание возникновения звуковых помех и шума.
- Используйте регулятор функции Эхо для усиления/уменьшения эффекта эхо (эффекта реверберации).

ФУНКЦИЯ ЗАПИСИ

Запись осуществляется только при наличии носителя (USB, Micro SD) внутри устройства. Время записи будет зависеть от объема внутренней памяти носителя.

Запись возможно осуществлять в трех режимах:

- Запись с микрофона
 - Запись FM-радиостанции
 - Запись с линейного входа
1. Для записи через микрофон подключите его к соответствующему разъему. Индикатор загорится синим цветом, перейдите в режим **AUX** и нажмите кнопку **RECORD** для начала записи. На экране появится таймер, отсчитывающий время записи. Во время записи не направляйте микрофон на динамик прибора и не прикасайтесь к головке микрофона во избежание возникновения звуковых помех и шума. Также убедитесь, что уровень реверберации находится на минимуме во избежание искажений звука. Для окончания записи также нажмите кнопку **RECORD**.
 2. Для записи FM-радиостанций перейдите в режим FM, выберите FM-станцию, с которой будете осуществлять запись. Разместите устройство таким образом, чтобы качество приема сигнала было оптимальным. Кратко нажмите на кнопку **RECORD** для начала записи.
 3. Запись с линейного входа осуществляется в режиме AUX. Подключите внешнее устройство через линейный вход. Установите необходимый вам уровень громкости. Кратко нажмите на кнопку **RECORD**.

4. Для прослушивания записей, которые были сделаны, перейдите в папку записей. Для этого нажмите и удерживайте кнопку **EQ/SHIFT** в течение 2-3 секунд. Для возвращения в папку MP3 также повторно нажмите кнопку **EQ/SHIFT**. Для удаления записи нажмите и удерживайте кнопку **RECORD** в течение 3-х секунд.

ПРОСЛУШИВАНИЕ МУЗЫКИ С ВНЕШНИХ НОСИТЕЛЕЙ

1. Подключите USB устройство (FAT32 до 32GB) или Micro SD (до 32Gb) карточку в соответствующий порт.
2. Включите прибор с помощью кнопки включения/выключения.
3. Нажмите кнопку **MODE** для выбора режима USB или Micro SD. На экране появится USB или SD.
 - Для перехода к предыдущей/следующей композиции нажимайте кнопку **⏮** и **⏭**.
 - Для приостановки воспроизведения используйте кнопку **▶||**.
 - Для регулировки звука используйте регулятор громкости.
 - Для переключения между носителями используйте кнопку **MODE**.
4. Для программирования последовательности воспроизведения треков нажмите и удерживайте кнопку **▶||**. Доступные последовательности:
 - **All** – воспроизведение треков в обычной последовательности,
 - **RAND** – случайное воспроизведение,
 - **ONE** – повторение одного трека,
 - **FOL** – циклическое повторение всех треков внутри одной папки.
5. В данном режиме также доступен выбор 5 предустановок эквалайзера (фиксированные настройки частот звучания): Square, Meeting, Home, Hall, Personal. Для выбора предустановки нажмите кнопку **EQ/Shift**. Длительное нажатие кнопки **EQ/Shift** (в течение 2-3 секунд) осуществит переход между папками.

FM РАДИО

- Для прослушивания FM-радио включите прибор и нажмите кнопку **MODE** для выбора режима радио. На экране появится надпись FM.
- Для автоматического поиска нажмите и удерживайте кнопку **▶||**. Устройство запустит автоматическое сканирование. Память устройства способна запомнить до 60 каналов. Используйте кнопки **⏮** и **⏭** для перехода к предыдущей/следующей станции. На экране отразится частота прослушиваемой станции.
- Для улучшения качества приема сигнала поверните аппарат в направлении, который обеспечит наилучшие результаты.

ЛИНЕЙНЫЙ ВХОД – AUX РЕЖИМ

1. Перейдите в режим **AUX**.
2. Подключите внешнее аудио устройство с помощью линейного кабеля.
3. Соедините разъем AUX аудиосистемы с аудио выходом другого звукового устройства (MP3-плеер, WalkMan, радио, CD-плеер). Звук подключенного устройства будет выводиться через динамики аудиосистемы.
4. Для приостановки воспроизведения передаваемого звука используйте кнопку ►||.

ФУНКЦИЯ УСИЛЕНИЯ ЗВУКА

Для использования устройства в качестве динамика для гитары, подключите гитару через разъем для гитары. При подключении данного разъема регулятор реверберации необходимо снизить до минимума.

ПОДКЛЮЧЕНИЕ НАУШНИКОВ

Вы можете использовать наушники для прослушивания данной стереомагнитолы, для этого необходимо подключить их в разъем для наушников. Подключение наушников автоматически выключит динамики устройства.

ПОИСК И УСТРАНЕНИЕ НЕИСПРАВНОСТЕЙ

Причиной неисправностей или помех часто является неправильное использование. Если вы считаете, что с устройством что-то не так, внимательно изучите инструкцию. Если вам не удалось устранить неисправность, обратитесь в ближайший авторизованный сервисный центр или к дилеру для выполнения ремонтных работ.

ТЕХНИЧЕСКИЕ ХАРАКТЕРИСТИКИ

- Воспроизведение музыки: MP3
- FM радио: 87.5 МГц-108 МГц
- Функция КАРАОКЕ
- Функция цифровой записи на внешние носители
- Регулируемый усилитель с функцией ревербераций.

- Разъем для USB-носителей
- Разъем для microSD карты
- Разъем AUX-IN (линейный вход)
- Разъем для подключения наушников
- Разъем для микрофона
- Разъем для гитары

- Мощность динамиков: 20 Вт+5 Вт
- Диапазон частот 80Гц – 20КГц

- Соотношение сигнал/шум ≥ 85 дБ
- Питание от сети и встроенного аккумулятора
- Электропитание DC: 9V 500 мАч
- Емкость встроенного аккумулятора: 1200 мАч

- В комплекте: пульт управления, ремень для переноски, линейный кабель, адаптер питания.

ИНФОРМАЦИЯ О СЕРТИФИКАЦИИ ПРОДУКТА

Товар сертифицирован в соответствии с законом «О защите прав потребителей». Установленный производителем в соответствии с п.2 ст.5 Федерального Закона РФ «О защите прав потребителей» срок службы для данного изделия равен двум годам с даты изготовления при условии, что изделие используется в строгом соответствии с настоящей инструкцией по эксплуатации и применимыми нормативными документами.

Изготовитель: SHENZHEN HAITIANXIN ELECTRON CO., LTD, Address: 4/F, Block C, Jia'An Industrial Building, LiuXian Third Road, 72 District, Bao'an, Shenzhen, China
ШЕНЬЖЕНЬ ХАЙТИАНКСИНГ ЭЛЕКТРОН КО., ЛТД, Адрес: КНР, Шеньжень, Бао' Ан, район 72 Лиу Ксиан Род 3, Джиа' Ан Индастриал Билдинг, этаж 4, блок С

Представитель на территории Таможенного Союза, Souz-Cervice" LLC Add.: Leningradskiy prospect Str., 80, Bldg. 54, Moscow, Russia, P.C. 125190, 000 «Союз-Сервис» 125190, г. Москва, Ленинградский проспект, дом 80, корпус 54.
Горячая линия 8 800 200 56 01

Гарантийный срок составляет 12 месяцев с даты продажи.
Срок службы составляет 2 года с даты производства.

Дата производства определяется по серийному номеру оборудования.

В серийном номере продукции:

Первые шесть знаков – название модели.

Следующий знак – год выпуска, за ним два знака – месяц выпуска.

Далее два знака - код страны производства и шесть знаков – серийный номер.

Все иллюстрации, приведенные в данной инструкции, являются схематическими изображениями объектов, которые могут отличаться от их реального внешнего вида.

Технические характеристики, дизайн и алгоритм работы устройства могут быть изменены без предварительного уведомления.

Обновления технической документации доступны на сайте www.rolsen.ru.

УСЛОВИЯ ГАРАНТИИ И СЕРВИСНОГО ОБСЛУЖИВАНИЯ

Гарантия от ROLSEN ELECTRONICS (далее РОЛСЕН) является ограниченной* и распространяется на продукцию, приобретенную для личного непрофессионального использования. Воспользоваться преимуществами гарантии можно при условии,

что возникшие неисправности устройства вызваны дефектом, связанным с его производством, с учетом соблюдения правил эксплуатации, изложенных в соответствующем разделе Руководства Пользователя, и в течение гарантийного срока.

* Ограниченная гарантия от Ролсен – гарантийные обязательства производителя, которые обеспечиваются только при соблюдении условий (ограничений), изложенных в гарантийном талоне, сопроводительной технической документации и в гарантийных политиках на официальном сайте Ролсен. Изложенные условия гарантии действуют на территории Таможенного союза и не противоречат действующему законодательству этих государств.

Адреса авторизованных сервисных центров можно узнать, позвонив по телефонам Горячей линии Службы технической поддержки или на сайте Ролсен www.rolsen.ru в разделе Поддержка.

Перед обращением в сервисный центр Ролсен обратитесь в службу технической поддержки на официальном сайте Ролсен или по телефону Горячей линии Rolsen Electronics 8-800-200-5601, возможно, вам смогут оказать поддержку дистанционно. Основание для гарантийного ремонта является наличие правильно заполненного гарантийного талона (с обязательным указанием серийного номера оборудования, даты покупки, печатью торгующей организации) и документов, подтверждающих покупку.

Просим сохранять оригинальную упаковку на случай обращения в гарантийный ремонт. Оригинальная упаковка обеспечит лучшую защиту устройства при транспортировке.

Гарантийные обязательства Ролсен распространяются только на оригинальную конфигурацию оборудования. Гарантия не распространяется на дополнительные принадлежности, которые идут в комплекте с устройством (например, зарядные устройства, кабели, чехол или сумка, антенна и прочие аксессуары.)

Сервисные центры не несут ответственности за посторонние предметы, не относящиеся к комплекту устройства, переданные в ремонт вместе с основным устройством (например, диски, флешки, карты памяти и т.д.).

Удалите или предоставьте пароли, используемые на устройстве. Если доступ к устройству заблокирован паролем, Ролсен не сможет обнаружить и устранить неисправность продукта.

Сдача устройства в сервисный центр Ролсен в течение гарантийного срока не означает, что оно будет отремонтировано бесплатно. После приема устройства сервисный центр Ролсен оставляет за собой право проверить действительность гарантии.

Если в результате диагностики будет установлено, что устройство не подлежит гарантийному ремонту, будет предоставлен список платных услуг с предложением ремонта, которое можно принять или отклонить. В пределах, допускаемых действующим законодательством, сервисный центр Ролсен может взимать плату за диагностику, если устройство не подлежит гарантийному ремонту, а предложение платного ремонта отклонено; или если устройство не требует ремонта (заявленная неисправность не подтвердилась).

Более подробную информацию с возможными изменениями об условиях предоставления гарантии можно найти на сайте компании Ролсен www.rolsen.ru в разделе Поддержка. Также вы сможете найти актуальные контакты авторизованных сервисных центров Ролсен и обратиться в Службу технической поддержки для описания возникшей проблемы, получения помощи в ее решении или по любым другим вопросам, касающейся использования продукции Ролсен.

ИСКЛЮЧЕНИЯ

Не подлежат гарантийному обслуживанию изделия с дефектами, возникшими вследствие:

- Механических повреждений;
- Несоблюдения условий эксплуатации и мер безопасности;
- Неправильной установки, неправильной транспортировки;
- Стихийных бедствий (молния, пожар, наводнение и т.п.), а также других причин, независящих от деятельности продавца и изготовителя;
- Попадания внутрь посторонних предметов, веществ, жидкостей, насекомых;
- В случае несанкционированных действий по ремонту и внесению конструктивных и схемных изменений;
- При использовании в условиях и режимах отличных от бытовых;
- Отклонений от Государственных технических стандартов питающих, телекоммуникационных и кабельных сетей.

Гарантия не действительна в случаях, когда:

- Устройство использовалось в целях, не соответствующих его прямому назначению;
- Дефект возник после передачи устройства потребителю и вызван неправильным и (или) небрежным обращением, неправильной транспортировкой, обслуживанием, использованием, и (или) хранением устройства покупателем. Гарантия не распространяется на механические повреждения, включая повреждения поверхностей устройства, кнопок управления, разъемов;
- Устройство имеет дефекты, возникшие в результате ненадлежащих условий эксплуатации (короткие замыкания, перегрузки, механические, электрические и (или) тепловые повреждения, замятые контакты, трещины, сколы, следы ударов и (или) механического воздействия и т.д.);
- Гарантийная печать, гарантийная наклейка или серийный номер устройства

- удалены, исправлены, испорчены или повреждены;
- Дефект стал результатом неправильной установки, подключения, и (или) настройки устройства, включая повреждения, вызванные подключением устройства к источникам питания, не соответствующим стандартам параметров питающих, телекоммуникационных, кабельных сетей и других подобных внешних факторов;
 - Дефект стал результатом неправильного подключения внешних устройств, которое привело к выходу их строя всего устройства или какой-либо его части;
 - Повреждения вызваны использованием нестандартных и (или) некачественных расходных материалов, принадлежностей, запасных частей, элементов питания и (или) носителей информации различных типов;
 - Выявлены следы ремонта специалистами, не уполномоченными компанией Ролсен, и (или) обнаружены следы несанкционированного вскрытия устройства;
 - Обнаружены повреждения, вызванные попаданием внутрь устройства посторонних предметов, веществ, жидкостей и т.п.;
 - Повреждение явилось следствием действия вируса и (или) нелегального программного обеспечения;
 - Дефект вызван действием непреодолимых сил, несчастным случаем, умышленным и (или) неосторожными действиями пользователя и (или) третьих лиц;
 - Существуют ограничения в части совместимости продукта с другими устройствами. Из-за технологических особенностей некоторые устройства могут иметь ограничения в работе или быть несовместимыми с этим продуктом;
 - Внешний дефект, возникший вследствие естественного износа в условиях длительной эксплуатации устройства;
 - И в других случаях, когда неисправность возникла не по вине производителя.

Гарантия также не распространяется: на периодическое обслуживание, установку, настройку изделия на дому у владельца.

Rolsen

Информационный центр ROLSEN
Тел.: 8-800-200-56-01
www.rolsen.ru www.rolsen.com