



## **Руководство пользователя**

**Ritmix SP-2021**

**Мультимедийная активная акустическая  
стереосистема 2.0**



## Введение

- Благодарим Вас за покупку мультимедийной активной акустической стереосистемы 2.0. Данная система может использоваться совместно с персональными компьютерами и ноутбуками.

## Спецификация

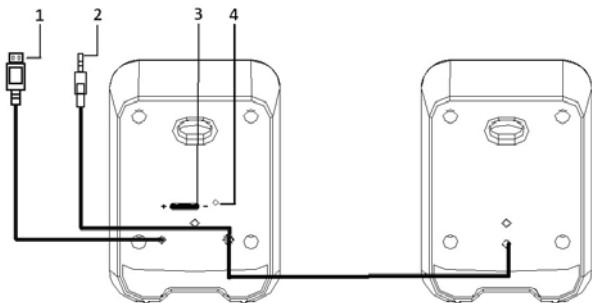
Модель: Ritmix SP-2021	Размер:
Суммарная выходная мощность: 4 Вт (RMS)	82x88x117 мм
Диаметр динамиков: 2.25"	Питание: USB
Диапазон воспроизводимых частот: 150 - 20 000 Гц	

## Характеристики

- Стильный дизайн

- Регулятор громкости

## Управление



1. USB
2. Аудио разъем
3. Регулятор громкости
4. Световой индикатор подключения к сети.

## Подключение и использование

- Пожалуйста, убедитесь перед подключением, что

акустическая система и все устройства выключены.

## **Пожалуйста, следуйте пошаговой инструкции по подключению мультимедийной системы.**

Подключите внешнее устройство (компьютер/ноутбук или другое совместимое устройство) посредством стерео кабеля (3,5 мм).

- Подключите USB кабель к компьютеру.
- Настройте желаемый уровень звука с помощью регулятора громкости на передней панели.

## **Инструкция по безопасности.**

### **Важно**

1. Пожалуйста, обесточьте/не включайте систему, при возникновении одного и более из следующих случаев:
2. Силовой кабель или вилка изношены/повреждены.
3. Система упала или поврежден корпус.

4. При попадании жидкости на колонки.
5. Мультимедийная активная акустическая стереосистема нуждается в ремонте.
6. Акустическая система подвержена попаданию влаги.

## **Устранение неполадок**

- При возникновении проблем во время установки системы, пожалуйста, проверьте, следующие условия:
  - убедитесь, что все провода между системой и внешними устройствами подсоединены до упора.
  - убедитесь, что подключен источник питания и переключатель находится в положении ON.
  - если подключена нестандартная игровая консоль или аудио устройство, пожалуйста, обратитесь к инструкции данных устройств.

## **Меры предосторожности**

1. Система должна находиться вдали от

источников тепла, таких как батарея:  
нагреватели.

2. Не располагайте систему на неустойчивом столе, стенде или неустойчивой поверхности.

## **Уход**

- Обесточьте систему, прежде чем почистить ее. Не используйте жидкие или аэрозольные очистители. Пользуйтесь мягкой тканью для очистки системы.

## **Предупреждение**

- Электрическое оборудование может служить источником опасности при неправильном обращении с ним.

Компания постоянно улучшает качество продукции, поэтому, некоторые технические характеристики могут быть изменены заводом-изготовителем без предварительного уведомления.

CE

