

## Руководство пользователя



Цифровой аудиоплеер  
RF-2500



### ПРЕДИСЛОВИЕ

Уважаемый Покупатель!

Благодарим за то, что Вы выбрали цифровой аудиоплеер **Ritmix RF-2500**. Надеемся, что Вы получите удовольствие от его использования. Устройство предназначено для прослушивания аудио записей, поддерживаемые форматы и другие потребительские свойства см. далее в данном руководстве. Прежде чем начать эксплуатацию устройства, внимательно прочтите данное руководство, чтобы воспользоваться всеми возможностями Вашего нового плеера и продлить срок его службы. Сохраните это руководство, чтобы обратиться к нему, если в будущем возникнет такая необходимость. Пожалуйста, используйте устройство в соответствии с рекомендациями, указанными в данном руководстве.



Несоблюдение предупреждений и инструкций по безопасности может привести к травмам или к повреждению оборудования



Используйте устройство строго по назначению!

2

### 1. Первое знакомство

#### 1.1 Меры предосторожности

Пожалуйста, внимательно ознакомьтесь с инструкциями ниже для вашей безопасности и предотвращения поломок устройства.

- Не используйте устройство во влажных или пыльных помещениях, предохраняйте его от попадания жидкости.
- Не подвергайте устройство воздействию прямых солнечных лучей. Не оставляйте его рядом с электронными приборами на долгое время.
- Не разбирайте устройство, не вносите никаких технических изменений в устройство самостоятельно.
- Не используйте устройство в местах, где пользование электронными приборами запрещено.
- Не бросайте устройство, не подвергайте его сильным ударам и вибрациям, это может привести к поломке.
- Для очистки устройства не используйте химические растворы, такие как бензин и прочие растворители. Для удаления загрязнений воспользуйтесь мягкой материей.
- Никогда не помещайте устройство внутрь или на поверхность обогревательных приборов, например, микроволновых печей, духовок и радиаторов. При перегреве устройство может повредиться и нанести вред пользователю
- Соблюдайте все местные правила утилизации использованных аккумуляторов и устройств.
- Не сдавливайте и не прокалывайте устройство
- Не используйте поврежденные зарядные устройства и аккумуляторы. Используйте только одобренные компанией Ritmix аксессуары и компоненты. Несовместимые компоненты могут привести к серьезным травмам и повреждению устройства.
- Избегайте контакта разъемов на корпусе устройства с проводящими материалами, такими как жидкости, пыль, металлическая пудра и карандашные грифели. Проводящие материалы могут вызвать короткое замыкание или коррозию разъемов, что в свою очередь может привести к возгораниям.
- Не кусайте и не лижите устройство
- Влажность и жидкость любого типа могут повредить компоненты устройства или его электронную схему. Не включайте намокшее устройство. Если устройство уже включено, выключите его. Попадание влаги в

3

устройство влечет за собой прекращение действия гарантии производителя. Кладите устройство только на ровные поверхности. При падении устройство может повредиться.

- Мелкие детали могут попасть в дыхательные пути животных. Дети могут пользоваться устройством только под присмотром взрослых.
- Запрещается использовать устройство рядом с электронными приборами. Большинство электронных приборов излучает радиочастотные сигналы. Устройство может создать помехи в их работе. Во избежание помех в работе соответствующих приборов не рекомендуется использовать устройство в больницах, самолетах или автомобилях. Держите включенное устройство на расстоянии не менее 15 см от кардиостимулятора. Если вы используете какие-либо медицинские приборы, обратитесь к их производителю, чтобы убедиться, что радиочастотные сигналы, излучаемые устройством, не влияют на эти приборы.
- Не пользуйтесь устройством на автозаправочных станциях, вблизи емкостей с топливом или химическими реактивами, а также в местах выполнения взрывных работ. Не храните и не перевозите горючие жидкости, газы или взрывчатые вещества вместе с устройством, его компонентами или аксессуарами. При обнаружении дыма, жидкости, странных запахов или звуков, исходящих от устройства или аккумулятора, немедленно прекратите использование устройства и обратитесь в сервисный центр производителя. В противном случае может произойти возгорание.

#### 1.2. Безопасное использование

- Компания не несет ответственности за потерю данных, произошедшую вследствие ремонта изделия или неправильного с ним обращения. Пожалуйста, создавайте резервные копии важных данных на вашем компьютере или других средств хранения информации.
- Для вашей безопасности, пожалуйста, обратите внимание:
  - а) Не используйте плеер, если вы управляете автомобилем, или выполняете иные действия, требующие вашего полного внимания.
  - б) Не слушайте музыку на повышенной громкости, это может привести к нарушению слуха.

4

#### 1.3 Общие рекомендации

- Время работы плеера в режиме воспроизведения музыки означает максимальное время воспроизведения при минимальном уровне потребления энергии. Действительное время работы устройства зависит от нескольких факторов: режима использования самого устройства и других условий (размер воспроизводимого файла, время работы подсветки и т.д.)
- Вследствие существования множества различных музыкальных форматов, некоторые из них не могут быть воспроизведены надлежащим образом. Воспользуйтесь специальной программой-конвертером на компьютере для конвертации исходного файла в поддерживаемый формат, а затем скопируйте его на плеер.

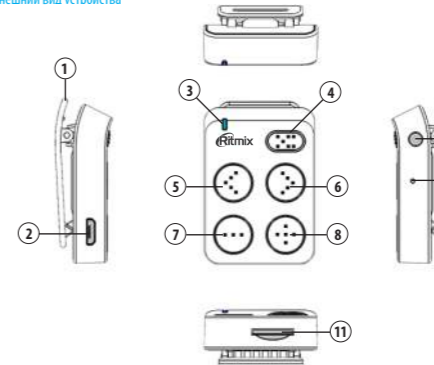
#### 1.4 Основные характеристики

- Компактный и удобный аудиоплеер
- Световая индикация работы
- Разъем для карты памяти Micro SD (до 16Gb)
- Клипса для крепления к одежде, ремню
- Поддержка популярных форматов аудио – MP3, WMA
- Воспроизведение: по порядку, случайно
- Приятный на ощупь материал корпуса
- Интуитивно понятное и удобное управление, в том числе «вслепую»
- Встроенная память позволяет сохранить множество любимых песен
- Функция съемного USB-диска (установка дополнительного программного обеспечения не требуется)
- Время работы в режиме воспроизведения аудио до 6ч
- Питание: встроенный литиевый аккумулятор 3.7 В
- Кнопка перезагрузки Reset
- Размер устройства: 48×32×17 мм
- Комплектация: плеер, наушники, USB-кабель, руководство пользователя, гарантийный талон

5

### 2. Описание устройства

#### 2.1 Внешний вид устройства



6

№.	Описание	Функции
1	Клипса	Для крепления к одежде, ремню
2	Разъем Micro USB	Для подключения плеера к ПК и зарядки устройства
3	Световой индикатор (Красный или Синий свет)	Для отображения режима работы/зарядки
4	▶	Включение/выключение, пауза/воспроизведение; двойное нажатие – переключение между режимами воспроизведения – по порядку/случайно
5	<	Переход к предыдущей композиции/перемотка назад
6	>	Переход к следующей композиции/перемотка вперед
7	-	Уменьшение громкости
8	+	Увеличение громкости
9	Разъем 3,5 мм	Разъем для подключения наушников
10	Reset	Кнопка для перезагрузки устройства
11	Разъем для карты памяти	Разъем для карты памяти MicroSD

#### Аккумуляторная батарея

Плеер питается от встроенной, несъемной аккумуляторной батареи. Для того чтобы продлить срок службы аккумуляторной батареи, перед первым использованием плеера полностью зарядите батарею (в течение 2-3 часов или до тех пор, пока световой индикатор не станет непрерывно гореть красным светом), а затем полностью разрядите.

**ВНИМАНИЕ:** Если устройство не используется длительное время, пожалуйста, заряжайте батарею, по крайней мере, один раз в месяц для поддержания батареи в рабочем состоянии.

7

## 2.2 Подключение и отключение плеера от компьютера

Вы можете подключать плеер к компьютеру для обмена данными (копирование музыкальных записей) и для зарядки аккумуляторной батареи. Для этого:

- с помощью USB-кабеля в комплекте подключите устройство к ПК;
- световой индикатор замигает красным светом;
- устройство определится на компьютере как съемный диск;
- теперь Вы можете переносить всю желаемую информацию с компьютера на плеер и наоборот, одновременно с этим будет заряжаться батарея.
- Когда световой индикатор перестанет мигать, и будет непрерывно гореть красным светом, это означает, что батарея заряжена

**ВНИМАНИЕ:** не отсоединяйте плеер во время переноса данных, это может привести к повреждению, потере информации, сбоям в работе плеера

**ВНИМАНИЕ:** во время зарядки/подключения к ПК, плеер может воспроизводить аудиофайлы. Для этого коротко нажмите или нажмите и удерживайте клавишу ►II (4 на схеме устройства)

Для того чтобы отключить плеер от компьютера:

- воспользуйтесь функцией «Безопасного отключения» на Вашем компьютере. Нажмите правой кнопкой мыши на соответствующую иконку в правом нижнем углу монитора, из списка выберите Ваш плеер, подтвердите выбор. После сообщения системы, что устройство может быть безопасно отключено, отсоедините плеер.\*

\* Порядок действий может отличаться в зависимости от операционной системы компьютера

## 3. Основные функции

### 3.1 Включение/выключение плеера

\* вставьте наушники в разъем для наушников (9 на схеме устройства)

\* нажмите и удерживайте клавишу ►II (4 на схеме устройства) до тех пор, пока световой индикатор не замигает синим светом

\* воспроизведение музыкального файла начнется автоматически

\* для выключения плеера нажмите и удерживайте клавишу ►II (4 на схеме устройства), пока световой индикатор учащенно не замигает синим светом, а затем погаснет

**ВНИМАНИЕ:** если в памяти устройства или на карте памяти (если установлена) нет поддерживаемых музыкальных файлов, индикатор быстро замигает, а затем выключится, плеер автоматически выключится через несколько секунд.

### 3.2 Музыка

С помощью Вашего плеера Вы можете прослушивать музыкальные композиции формата WMA и MP3

#### 1. Воспроизведение музыки/пауза воспроизведения музыки

- Включите плеер
  - Нажмите клавишу ►II (4 на схеме устройства) для паузы воспроизведения текущего трека.
  - Для возобновления воспроизведения повторно нажмите клавишу ►II (4 на схеме устройства).
- ВНИМАНИЕ:** если воспроизведение поставлено на паузу, и Вы не производите никаких действий в течение более 3х минут, плеер выключится автоматически

#### 2. Настройка громкости

- Для увеличения/уменьшения громкости нажмите клавишу +/- (8, 7 на схеме устройства) соответственно
- Для постепенного и непрерывного увеличения/уменьшения громкости нажмите и удерживайте +/- (8, 7 на схеме устройства) соответственно

#### 3. Переключение композиций

- Нажмите клавишу > (6 на схеме устройства) для переключения на следующую композицию.
- Нажмите клавишу < (5 на схеме устройства) для перехода к предыдущей композиции.

#### 4. Быстрая перемотка вперед/назад

- Нажмите и удерживайте клавишу > (6 на схеме устройства) для быстрой перемотки вперед.
- Нажмите и удерживайте клавишу < (5 на схеме устройства) для быстрой перемотки назад.

## 5. Воспроизведение – по порядку/случайно

Вы можете настроить порядок воспроизведения композиций, загруженных в плеер. Доступные опции – по порядку (композиции воспроизводятся в том порядке, в каком были загружены в плеер) или случайно (композиции воспроизводятся в случайном порядке). Для переключения между режимами во время воспроизведения коротко дважды нажмите на клавишу ►II (4 на схеме устройства). После активации режима случайного воспроизведения световой индикатор мигнет красным цветом (режим случайного порядка воспроизведения активен), для отключения режима воспроизведения в случайном порядке еще раз дважды нажмите клавишу ►II – индикатор мигнет два раза красным светом.

### 3.3 Световой индикатор

Световой индикатор (3 на схеме устройства) иллюстрирует режимы работы плеера, согласно описанию ниже. Это делает использование плеера простым и удобным

Во время воспроизведения	*Голубой свет мигает раз в секунду
Пауза воспроизведения	*Голубой свет горит непрерывно
Переключение режимов воспроизведения по порядку/случайно (переключение режимов - краткое нажатие дважды клавиши ►II во время воспроизведения)	*Красный свет мигает один раз – режим воспроизведения в случайном порядке активирован *Красный свет мигает два раза – режим воспроизведения в случайном порядке отключен, композиции воспроизводятся по порядку
Режим подключения к ПК	*Голубой свет мигает во время переноса файлов *Красный свет мигает раз в секунду (во время зарядки)
Зарядка батареи	*Красный свет мигает раз в секунду
Батарея заряжена:	*Красный свет горит непрерывно
Низкий заряд батареи (менее 20%):	*Красный свет мигает

\* Функции плеера, световая индикация, внешний вид и т.д. могут быть изменены без предварительного уведомления

## 4. Установка и использование карты памяти MicroSD

Ваш плеер позволяет расширить объем встроенной памяти с помощью карты MicroSD до 16Гб (приобретается отдельно), так Вы сможете сохранить больше любимых композиций.

- Выключите плеер. Вставьте карту памяти в соответствующий разъем (11 на схеме устройства) надлежащим образом
- Убедитесь, что карта памяти установлена верно и прочно
- При вставке карты памяти в устройство убедитесь, что все сделано правильно. Не извлекайте карту при передаче и получении данных, это может привести к потере данных и/или повреждению карты или устройства.
- Включите плеер, музыкальные композиции будут воспроизводиться как с внутренней памяти, так и с установленной карты памяти. Сперва будут воспроизводиться композиции с карты памяти, затем со встроенной памяти
- Перед извлечением карты памяти выключите плеер
- Нажмите на карту памяти, затем аккуратно возьмите за появившийся край карты и извлеките ее

\* Предохраняйте карту от сильных ударов, статического электричества и электрических помех от других устройств. Не прикасайтесь к золотистым контактам карт памяти пальцами и металлическими предметами.

\* Загрязненную карту протирайте мягкой тканью. Вставка карты памяти или кабеля в неправильный разъем или с чрезмерным усилием может вызвать повреждения универсального разъема или других частей устройства, данные поломки не являются гарантийным случаем

### 5. Перезагрузка

В некоторых случаях может произойти сбой в работе устройства, для восстановления корректной работы потребуется его перезагрузка. Для этого:

- С помощью тонкого предмета (диаметром 0,8-1 мм) нажмите кнопку Reset (10 на схеме устройства), спрятанную в корпусе устройства для избежания случайных нажатий. Для нажатия приложите небольшое усилие, и вы почувствуете щелчок. Устройство будет перезагружено

## 6. Возможные проблемы и их решение

1. Плеер не включается
  - Проверьте, заряжена ли батарея
  - Зарядите батарею
  - Если после зарядки по-прежнему не удается включить плеер, обратитесь в сервисный центр производителя

2. Нет музыки в наушниках
  - Убедитесь, что громкость не стоит на нуле
  - Проверьте, не загрязнен ли штекер или разъем для наушников
  - Проверьте, надлежащим ли образом штекер наушников вставлен в соответствующий разъем
  - Проверьте, поддерживается ли устройством файл

3. В наушниках слышатся посторонние шумы
  - Проверьте на наличие грязи штекер и разъем для наушников. Иногда загрязнения становятся причиной посторонних шумов.
  - Проверьте, не поврежден ли проигрываемый музыкальный файл.
  - Проверьте, нет ли поблизости электрических приборов, которые могут создавать помехи

4. Не удается скопировать файл на устройство
  - Убедитесь, что плеер надлежащим образом подключен к компьютеру
  - Проверьте, достаточно ли свободной памяти для сохранения файла
  - Проверьте, не поврежден ли разъем USB

5. Сбой в работе устройства
  - Перезагрузите устройство с помощью кнопки Reset (10 на схеме устройства)

## 7. Технические характеристики

Размеры	48*32*17 мм	
Вес	Ок. 15г	
Подключение к ПК	USB 2.0 (High Speed)	
Сопротивление наушников	32 Ом	
Встроенная память	4 Гб/8 Гб	
Время работы режиме Аудио	до 6 часов	
Карта памяти	MicroSD (до 16Гб)	
Аудио (MP3, WMA)	Диапазон частот	20 – 20000Гц
	Чувствительность	> 80дБ
Музыкальные форматы	MP3	32кбит/сек – 320кбит/сек
	WMA	32кбит/сек – 384кбит/сек
Аккумуляторная батарея	Литиевая, 3,7В, 110 мАч	
Дополнительно	Клипса для крепления, световой индикатор работы	
Рабочая температура	От 0 до 40°С	
Совместимые ОС	Windows 2000/XP/Vista/Win7, Mac OS 9.2 и выше	

Страна изготовления – Китай  
Изготовитель: Oriver (Hong Kong) LIMITED, Адрес: FLAT/RM A30 9/F SILVERCORP INTERNATIONAL TOWER 707-713 NATHAN ROAD MONGKOK KL HONG KONG;  
Оривер (Гонконг) Лимитед, Гонконг, Монгкок КЛ, Натан Роад 707-713, Сильверкорп Интернешнл Тауэр 9/Ф, Флат/Рм А30  
Адрес предприятия-изготовителя: Китайская Народная Республика, 6F, Building F1, Huafeng Industry Park, Hungcheng Road, Gushu village, Xixiang Town, Baoan District, Shenzhen;  
Шеньчжень, Баоань Дистрикт, Сисян Таун, Гушу Вилладж, Хунчен Роад, Хуафэн Индустри Парк, Билдинг Ф1, 6Ф  
Организация, уполномоченная на принятие претензий:  
ООО «САВА Сервис», г. Москва, ул. Жигулевская, д.6, к.1.Тел.: (499) 653-7043  
Сертификат соответствия № TC RU C-CN.AA46.B.63297. Срок действия по 15.04.2017 включительно. Выдан органом по сертификации «РОСТЕСТ-Москва», Адрес: 119049, г. Москва, улица Житная, д. 14, стр. 1, Фактический адрес: 117418, Москва, Нахимовский просп., 31, Телефон: (499) 1292311, (495) 6682893. Соответствует требованиям ТР ТС 004/2011 «О безопасности низковольтного оборудования», ТР ТС 020/2011 «Электромагнитная совместимость технических средств»  
Гарантийный срок: 12 месяцев  
Срок службы: 24 месяца  
Срок годности: не ограничен  
Использовать строго по назначению. Не вскрывать, не ронять, избегать попадания жидкости. Характеристики устройства могут быть изменены без предварительного уведомления. Изображения устройства приведены для справки и могут отличаться от реального устройства.



Устройство изготовлено из высококачественных компонентов и материалов, утилизация устройства должна происходить согласно правилам. Во избежание нанесения вреда окружающей среде и здоровью людей при неконтролируемой утилизации, а также для обеспечения возможности их переработки для повторного использования утилизируйте изделие и его электронные аксессуары отдельно от прочих отходов  
Возможные проблемы и методы их решения указаны в данном руководстве пользователя. Если приведенные методы не привели к решению проблемы, обратитесь в сервисный центр производителя. Актуальный список сервисных центров можно посмотреть на сайте [www.ritmirusia.ru](http://www.ritmirusia.ru)  
Дата изготовления: 12.08.15  
Импортер: ООО «Онекс» 198152, г. Санкт-Петербург, ул. Краснопутиловская д.15-А, пом. 8-Н  
Контактная информация: [onex2013@yandex.ru](mailto:onex2013@yandex.ru)

[www.ritmirusia.ru](http://www.ritmirusia.ru)