



promate.net Lifestyle Technology

WEE

Динамик Bluetooth® Robust Metallic



Зарядка через
микро-USB



Встроенный
микрофон



Во время
пути



Hands-free



Радиус
действия: 10 м



Разнообразие
цветов



Руководство пользователя

Введение

Мы уверены, что не стоит выбирать между качеством звука и мобильностью. Представляет вам беспроводной переносной динамик. Несмотря на свой компактный размер и мобильность, данный динамик обеспечивает превосходное звучание и легкость крепления на рюкзаке. Вы можете воспроизводить музыку через любое устройство с Bluetooth или проигрывать любимые треки в формате MP3/WAV, используя встроенное устройство считывания карт памяти TF. Wee можно использовать как устройство с функцией hands-free, чтобы отвечать на звонки. Все это помещено в устойчивый к истиранию высококачественный алюминиевый корпус. Wee является идеальным решением для воспроизведения музыки в помещении и на открытом воздухе.

Комплектация:

- Wee
- USB кабель для зарядки
- AUX кабель
- Руководство пользователя

Технические характеристики:

- | | |
|------------------------------|----------------|
| •Версия Bluetooth®: | 2.1+EDR |
| •Профиль Bluetooth®: | HFP, HSP, A2DP |
| •Мощность на входе: | 5В/500мА |
| •Мощность на выходе: | 3Вт |
| •Сопротивление: | 4 Ом |
| •Частота динамика: | 50Гц-18000Гц |
| •Отношение сигнал/шум: | 65 дБ |
| •Время зарядки аккумулятора: | 5 часов |
| •Макс. время работы: | 5-6 часов |
| •Емкость аккумулятора: | 800 мА/ч |
| •Радиус действия: | 10м |

Характеристики:

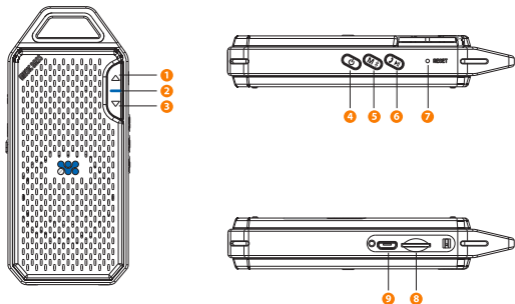
- Легкий высококачественный алюминиевый корпус
- Динамик
- Стойкая к истиранию поверхность
- Прочный и переносимый
- С функцией ответа на звонки с любого смартфона Bluetooth®
- Простые в использовании средства регулирования для воспроизведения музыки и ответа на телефонные звонки
- Беспроводная передача музыки с любого включенного устройства Bluetooth®
- Поддержка карты памяти SD / флэш-карты памяти TF
- Наличие разных расцветок

Правила техники безопасности:

Пожалуйста, детально прочтите все инструкции по безопасности и предупреждения прежде, чем начать использовать продукт. Неправильное применение данного продукта может привести к его повреждению или повреждению его аксессуаров.

- Запрещается открывать устройство или пытаться починить его.
- Для зарядки данного устройства использовать входящий в комплект Micro-USB кабель.
- Запрещается менять какие-либо части устройства или аккумулятор.
- Запрещается бить, прокалывать или сжигать.
- Не хранить и не использовать аккумулятор в условиях высоких температур, включая солнечный свет и нагревание.
- Не допускать падений, ударов, трения и механических воздействий.
- В случае подозрений на внутренние повреждения устройства, незамедлительно прекратить использование устройства.
- В случае обнаружения постороннего запаха, деформации, нагревания прибора, или иные нехарактерные признаки, незамедлительно прекратить использование устройства и связаться с отделом обслуживания.
- Всегда заряжайте устройство перед длительным хранением.

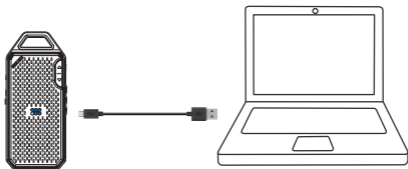
Описание внешнего вида и интерфейса:



1. Кнопка - переключатель громкости + /перемотки вперед
2. Светодиодный индикатор
3. Кнопка - переключатель громкости - /перемотки назад
4. Кнопка включения
5. Кнопка выбора режима
6. Кнопка воспроизведения / паузы
7. Кнопка настройки
8. Слот для карты памяти Micro SD
9. USB разъем для зарядки

Руководство по эксплуатации:

Зарядка Wee



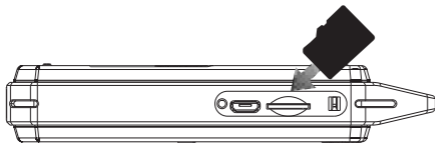
1. Подключите Wee к компьютеру/ноутбуку/Mac или 5В адаптеру USB (не входит в комплект) при помощи USB кабеля.
2. Во время зарядки горит красный индикатор, который выключается, когда устройство полностью заряжено.
3. При маленьком заряде устройства мигает красный индикатор.



Установка соединения Wee с мобильными телефонами (Bluetooth включен) и планшетами

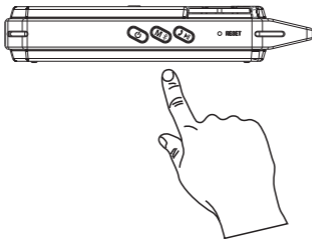
1. Для включения нажмите и удерживайте кнопку питания.
2. Если соединение Bluetooth® было установлено, прозвучит сообщение "Bluetooth включен".
3. Включите Bluetooth на телефоне и найдите Wee в списке доступных устройств.
4. Установите соединение с телефоном, используя пароль 0000.

Воспроизведение музыки через карту памяти Micro SD



1. Включите Wee и вставьте карту Micro-SD в соответствующий слот как указано выше.
2. Вы услышите сообщение «Карта SD активирована» и первый трек на карте начнет автоматически проигрываться.

Регулирование воспроизведения музыки



1. Используйте кнопку Воспроизведения музыки/Паузы, чтобы регулировать воспроизведение музыки.
2. Для перехода к предыдущему треку нажмите кнопку-переключатель перемотки назад.
3. Для перехода к следующему треку нажмите кнопку-переключатель перемотки вперед.

Кнопки регулировки громкости

Регулирование громкости происходит через сопряженное устройство или при продолжительном нажатии кнопок "+" или "-" на устройстве.

Принятие вызова

1. Для того, чтобы ответить на вызов, нажмите кнопку "Воспроизведение музыки / Пауза".
2. Нажмите кнопку снова, чтобы завершить вызов.

Отклонение вызова

1. Во время входящего звонка нажать один раз на кнопку включения, чтобы отклонить вызов.

УСЛОВИЯ ПРЕДОСТАВЛЕНИЯ ГАРАНТИИ:

- Гарантийный срок начинается с даты продажи (1 год)
- Гарантийное обслуживание предоставляется только при наличии заполненного гарантийного талона с печатью организации-продавца товара;
- Гарантийному ремонту подлежат только неисправности, возникшие по вине производителя

ГАРАНТИЙНЫЙ РЕМОНТ НЕ ПРЕДОСТАВЛЯЕТСЯ:

- без предъявления заполненного гарантийного талона;
- при наличие механических повреждений изделия
- на провода питания, кронштейны, упаковку, чехлы;
- при наличии следов неправильной эксплуатации, транспортировки, хранения, воздействия агрессивных сред и высоких (низких) температур, а также попаданием инородных тел внутри прибора (включая песок и воду);
- при наличие следов несанкционированного ремонта, вскрытия гарантийных пломб (стикеров, наклеек) , изменения серийного номера

Название модели
.....

Серийный номер
.....

Дата продажи
.....

Дилер: