



РУКОВОДСТВО ПОЛЬЗОВАТЕЛЯ

**Pro-Ject SIGNATURE**

# Pro-Ject SIGNATURE

Ваш вклад в защиту окружающей среды

Утилизация упаковочного материала:

Упаковка защищает устройство от повреждения во время транспортировки. Упаковочные материалы подобраны с учётом экологических аспектов и возможностей их уничтожения и утилизации.

Утилизация старого устройства:

Старые устройства должны собираться в отдельном месте для оптимизации процесса восстановления и утилизации материалов, содержащихся в них, для снижения воздействия на здоровье человека и окружающую среду. Покупателям следует обратиться в местные органы власти или к ритейлеру для получения информации, касающейся правильной утилизации их старого устройства.

## Элементы управления, функции и подключения

1. Опорный диск
2. Вал опорного диска
3. Приводной шкив
4. Приводной ремень
5. Вал натяжного шкива
6. Натяжной шкив
7. Ремень опорного диска
8. Транспортные винты
9. Регулируемые ножки
10. Тонарм
11. Винт регулировки азимута
12. Винт блокировки вертикального угла
13. Винт регулировки вертикального угла
14. Винт регулировки монтажного расстояния
15. Зажимной винт для регулировки монтажного расстояния
16. Блок питания
17. Панель управления
18. Выключатель питания

Устройство транспортируется в частично разобранном виде для предотвращения повреждения чувствительных частей.

При доставке немедленно проверьте упаковку и устройство на предмет отсутствия повреждений во время транспортировки. Повреждённые устройства не работают нормально.

Сравните данные подключения к электрической сети, указанные на заводской табличке, с данными электрической сети.

Эти данные должны совпадать во избежание повреждения проигрывателя грампластинок.

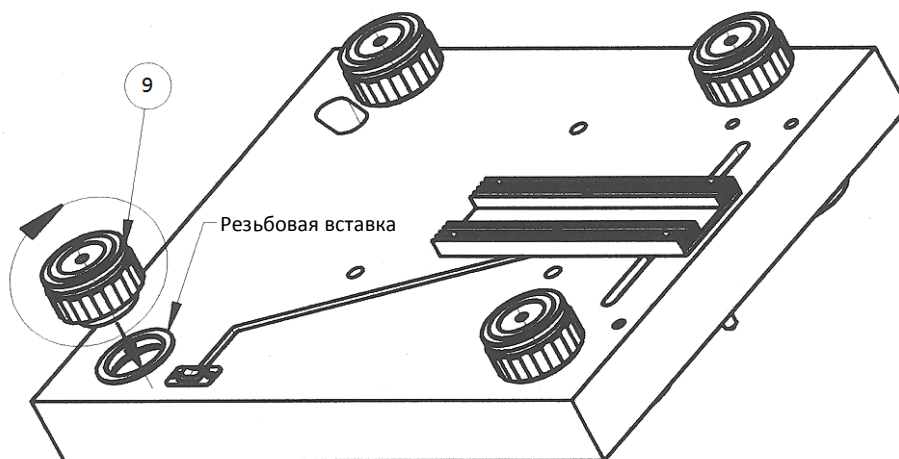
# Настройка

Внимательно прочитайте настоящее руководство и выполняйте все инструкции после распаковки проигрывателя грампластинок. Выполните сборку проигрывателя грампластинок, используя отдельные компоненты в упаковке.

## 1. Установка регулируемых ножек (9)

Ножи сняты для транспортировки и хранятся в упаковке опорного диска.

Приверните ножи к резьбовым вставкам основания проигрывателя грампластинок.



## 2. Сборка опорного диска

Перед сборкой опорного диска (1) выверните три транспортных винта.

Снимите защитные крышки с вала и подшипника опорного диска.

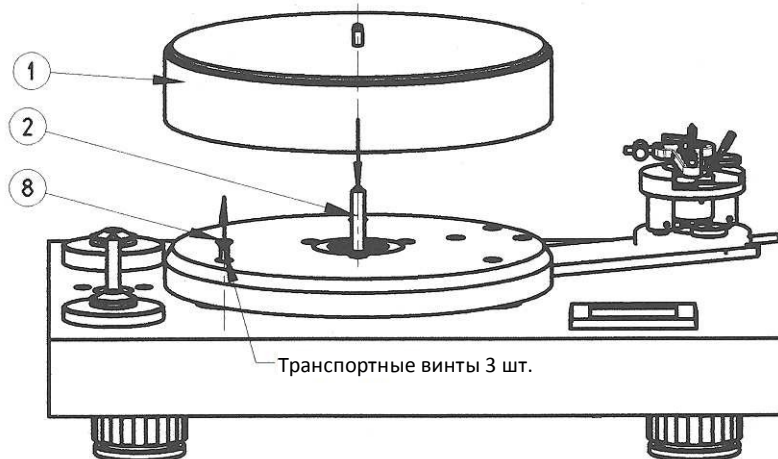
Проверьте наличие достаточного количества смазки на валу (2).

При необходимости нанесите смазку, входящую в состав принадлежностей.

Внимание!

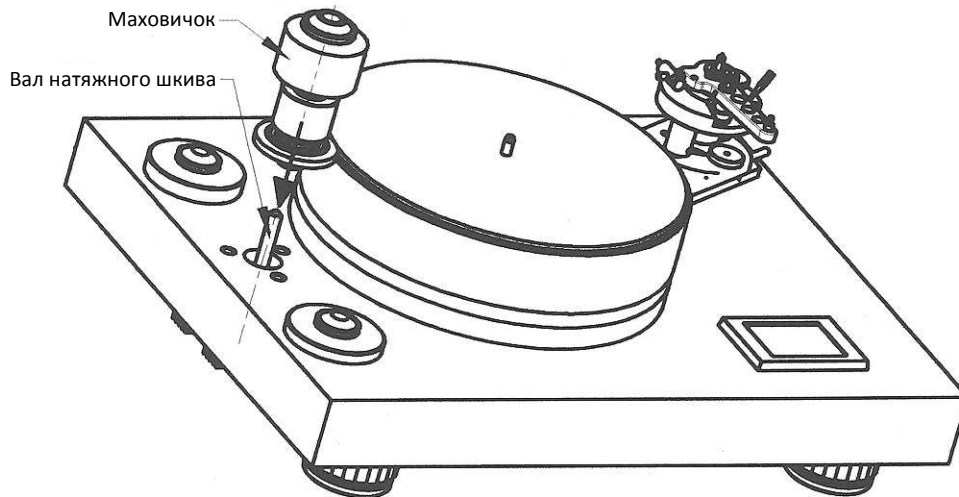
Опорный диск удерживается магнитами.

При установке опорного диска на вал соблюдайте осторожность, чтобы не повредить магнит.



### 3. Сборка натяжного шкива

Натяжной шкив состоит из двух частей. Одна часть приводится в движение электродвигателями, а вторая часть держится на магнитной подушке. Обе части образуют единый узел, установленный на общем валу. Перед установкой этого узла снимите крышки с вала и подшипника. Проверьте наличие достаточного количества смазки. При необходимости нанесите смазку, входящую в состав принадлежностей.



### 4. Установка приводных ремней

Установка приводных ремней (4) выполняется в следующей последовательности:

передний привод - натяжной шкив (3)

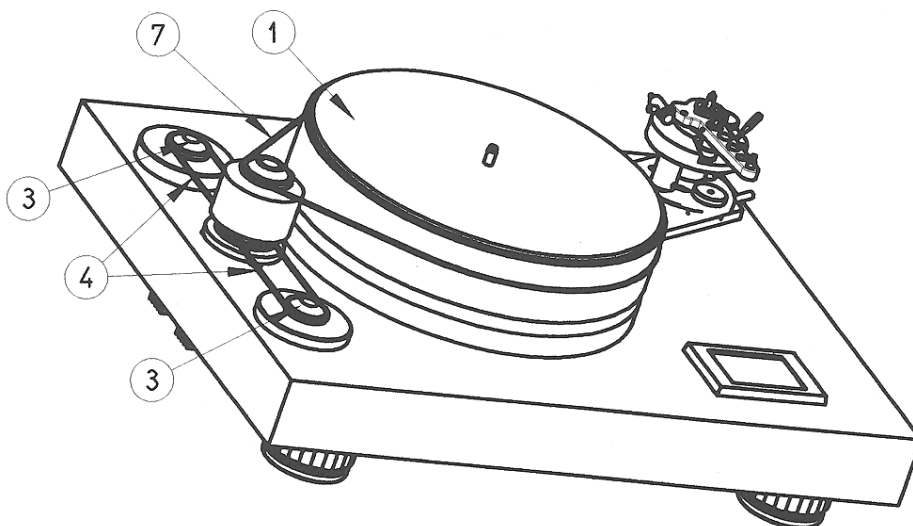
задний привод - натяжной шкив (3)

Приводной ремень (7)

натяжной шкив (3) - опорный диск (1)

Внимание!

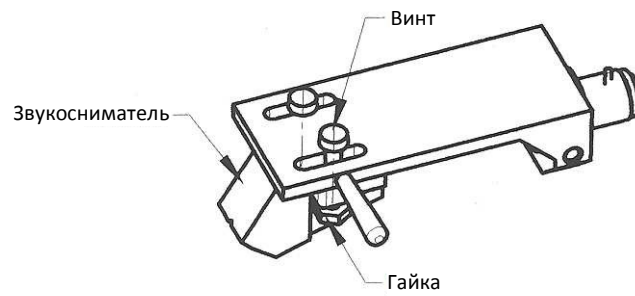
Не натягивайте ремни слишком сильно во избежание их повреждения.



## 5. Держатель

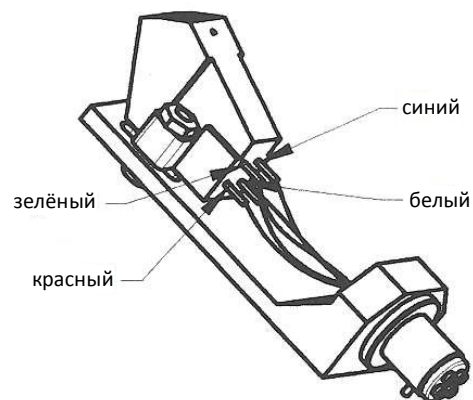
Держатель хранится в отдельной упаковке.  
При сборке выполните следующие инструкции.

### а) Установка звукоснимателя в держатель:



Для сборки звукоснимателя используйте крепежные детали из принадлежностей звукоснимателя.  
Закрепите звукосниматель по центру овальных отверстий держателя.

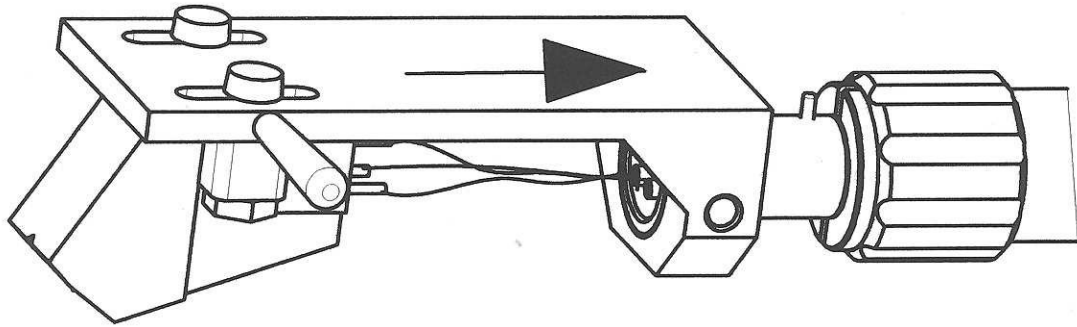
### б) Подключение звукоснимателя



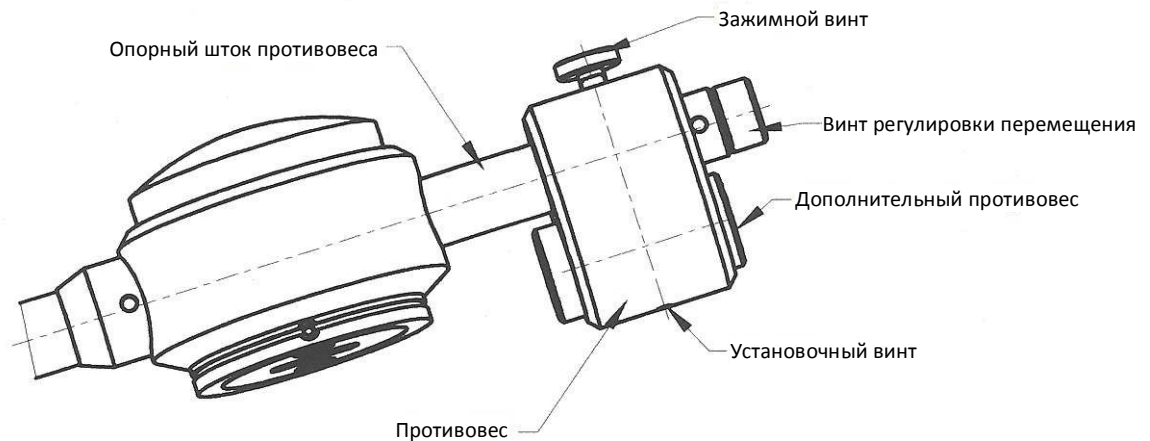
- Белый      Левый канал L+
- Красный    Правый канал R+
- Зелёный    Правый канал R-
- Синий      Левый канал L-

с) Установка держателя

Вставьте держатель в переднюю часть трубки.  
Вывод соединителя должен быть направлен в сторону паза.  
Надёжно затяните крепёжную гайку на трубке тонарма.



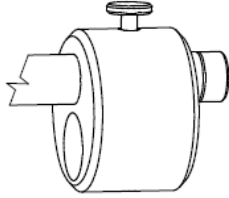
d) Установка противовеса



Установите противовес на опорный стержень.  
Постепенно затягивайте зажимной винт и следите за тем, когда вал войдёт в канавку резьбы.  
Затем затяните зажимной винт.  
Корректировка массы противовеса выполняется с помощью дополнительного противовеса, который также затягивается установочным винтом.

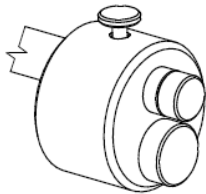
## Настройка диапазона массы противовеса

1. Противовес без дополнительного противовеса.



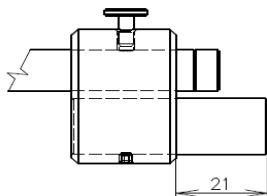
Эта настройка позволяет выполнить балансировку противовеса массой от **4,5** до **8 г**.

2. Противовес с дополнительным противовесом **Ø15 мм** и длиной **30 мм**.



Эта настройка позволяет выполнить балансировку противовеса массой от **8** до **15 г**.

3. Противовес с дополнительным противовесом **Ø15 мм** и длиной **45 мм**.

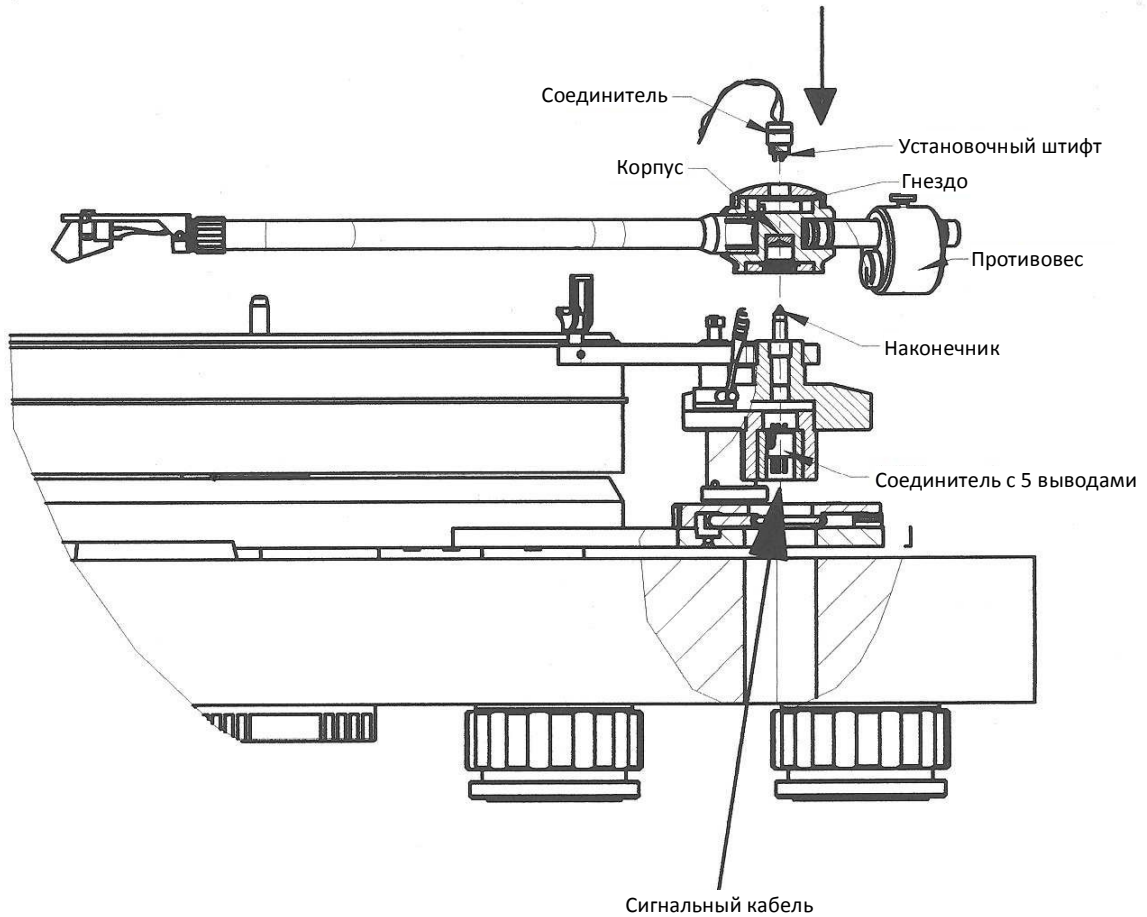


Эта настройка позволяет выполнить балансировку противовеса массой от **15** до **23 г**.

Следует учесть, что максимальная видимая часть этого дополнительного противовеса составляет **21 мм**.

e) Установка съёмной части тонарма на проигрыватель грампластинок

Осторожно установите на место предварительно подготовленную съёмную часть тонарма.



Осторожно вставьте выходной соединитель в гнездо в корпусе.

Установочный штифт должен быть направлен в сторону противовеса звукоснимателя.

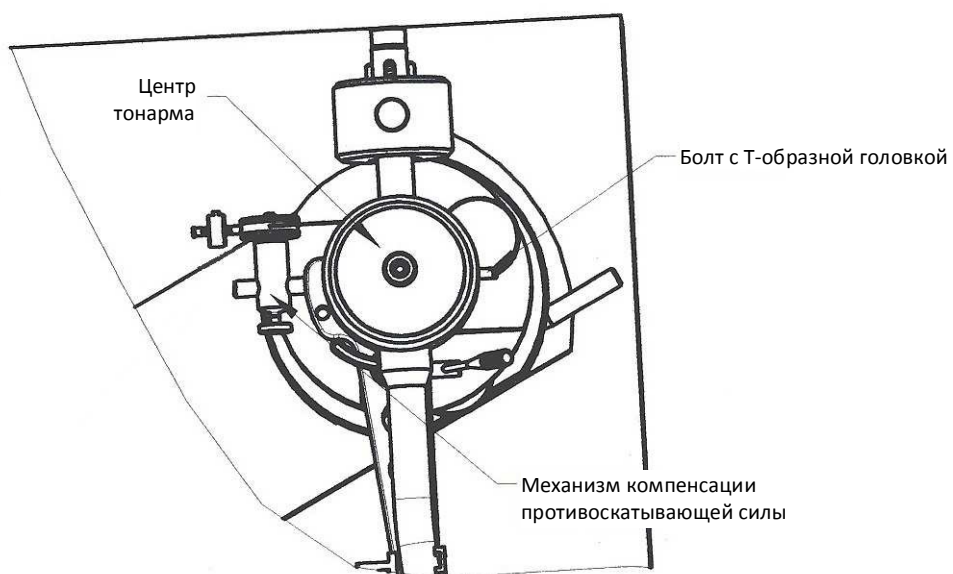
После подключения соединителя в гнездо заблокируйте соединитель с помощью крепёжной гайки.

f) Подключение выходного сигнала тонарма

Подключите прилагаемый сигнальный кабель к 5-выводному соединителю тонарма, который находится в нижней части проигрывателя. Соблюдайте правильное положение.

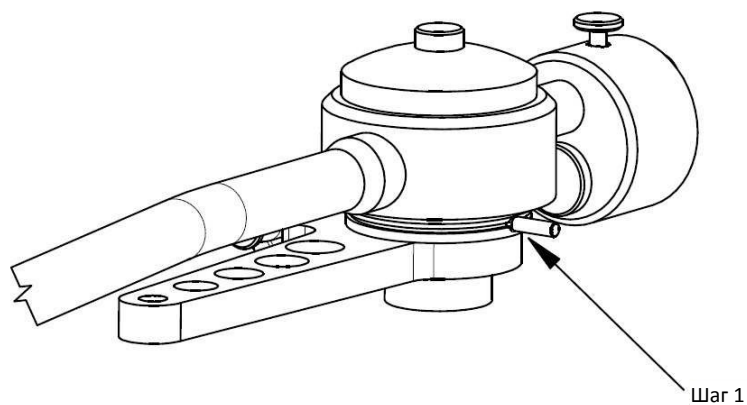


g) Сборка механизма компенсации противоскатывающей силы

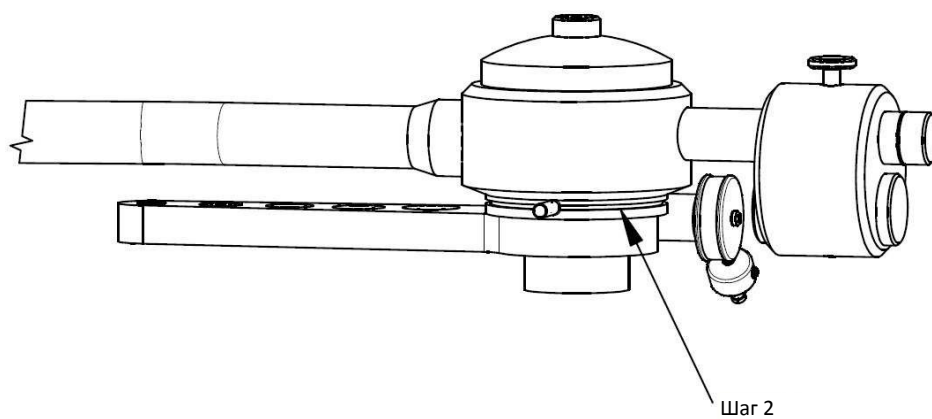


Порядок сборки механизма компенсации противоскатывающей силы описан ниже:

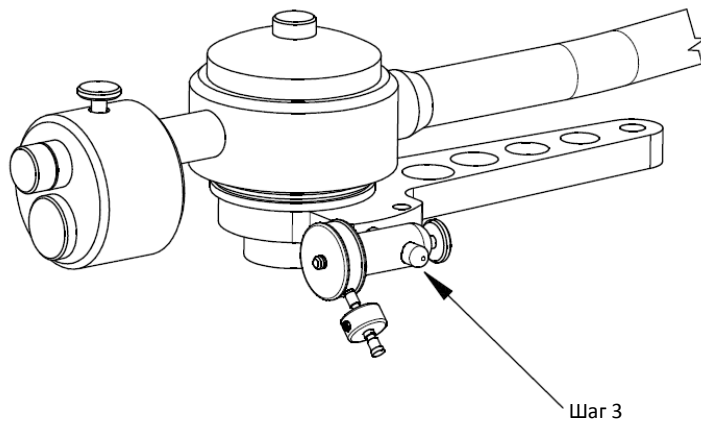
**Шаг 1:** прикрепите нить к болту с T-образной головкой.



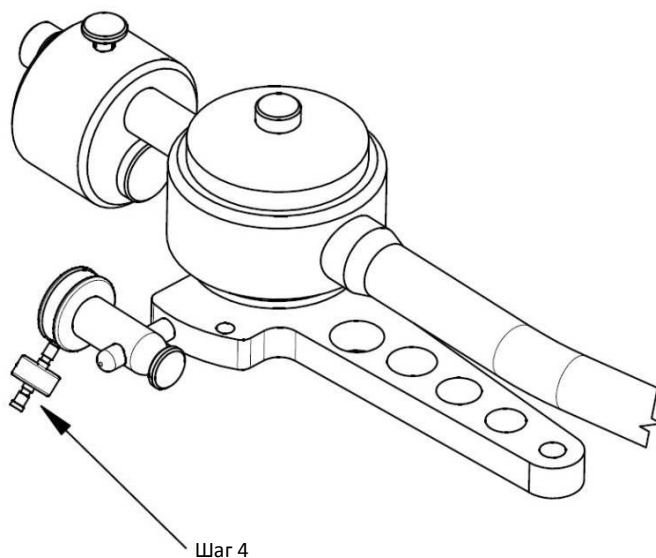
**Шаг 2:** установите нить в требуемое положение в канавке тонарма.



**Шаг 3:** закрепите скользящий механизм регулировки противоскатывающей силы на валу.



**Шаг 4:** установите скользящий механизм в требуемое положение. Сделайте петлю на нити и наденьте её на штифт в канавке.



Когда тонарм находится над первой внешней канавкой грампластинки, нить противоскатывающего механизма должна быть уже натянута.

Когда он находится в конце, натяжение всё ещё должно сохраняться.

**Внимание!**

Если нить не натянута в начале, в конце она выпадет с другой стороны.

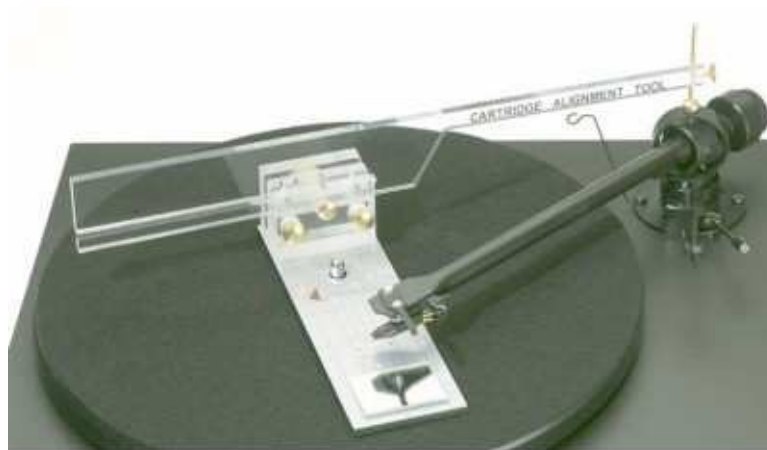
Будьте осторожны, поскольку существует опасность того, что нить порвётся в результате сильного натяжения.

# ИСПОЛЬЗОВАНИЕ И КАЛИБРОВКА

## 1. Регулировка звукоснимателя

- ✦ Эффективная длина 304,8 мм  
(расстояние между иглой звукоснимателя и вертикальной осью вращения тонарма)
- ✦ Монтажное расстояние 291,6 мм  
(расстояние между шпинделем и вертикальной осью вращения тонарма)
- ✦ Внешняя нулевая точка:  $r = 62,5$  мм

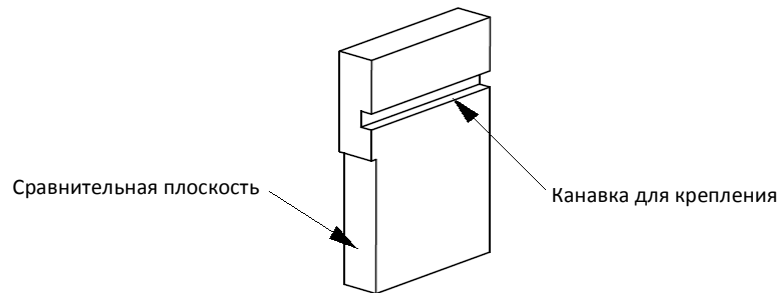
Для правильной регулировки используйте угломер или устройство **Pro-Ject Align It**.



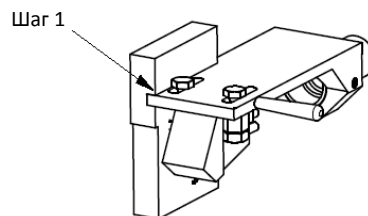
- ✦ Инструмент для выравнивания и регулировки звукоснимателя.
- ✦ Специальное нескользящее устройство для определения центра вращения тонарма.
- ✦ Возможность использования с тонармами различной длины.
- ✦ Подходит для тонармов других производителей.

## Регулировка положения звукоснимателя в держателе

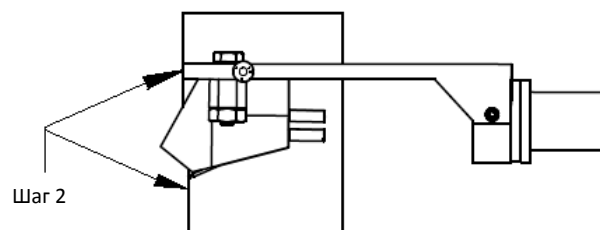
Для регулировки соответствующего положения звукоснимателя в канавках звукоснимателя мы разработали для вас специальный инструмент из прозрачного плексигласа. Следует учесть, что этот инструмент предназначен только для держателя тонарма Pro-Ject SIGNATURE.



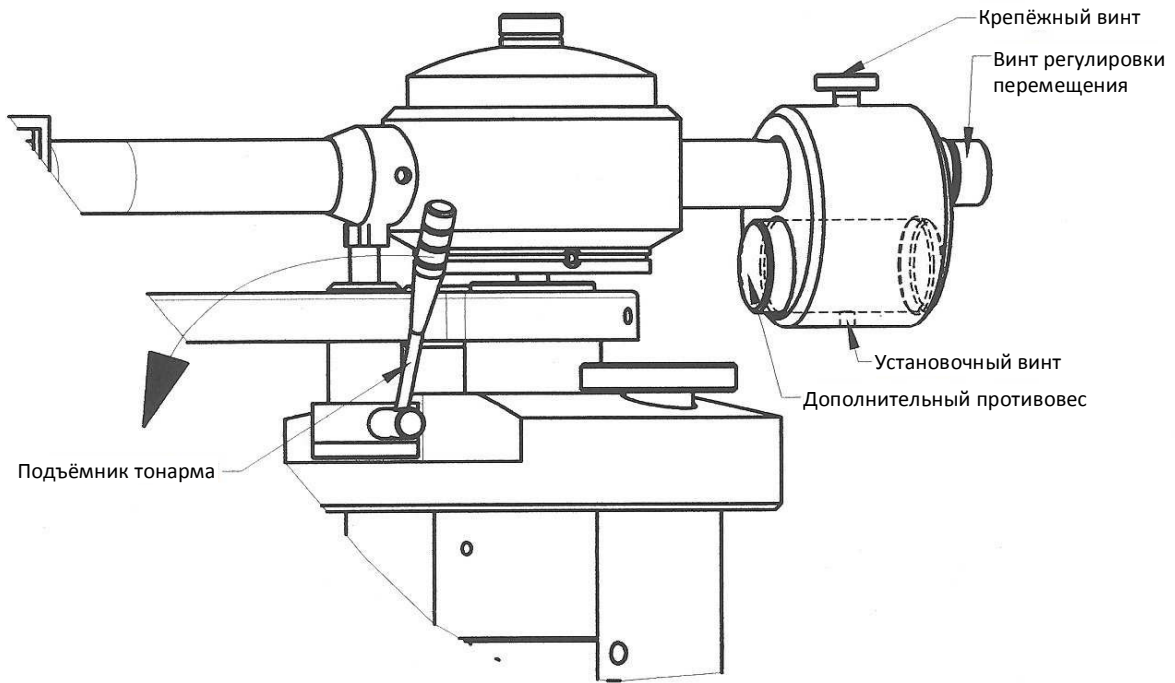
**Шаг 1:** установите инструмент так, чтобы канавка была направлена в сторону держателя, как показано на рисунке.



**Шаг 2:** затем переместите звукосниматель в соответствующее положение. Соответствующим положением является положение, в котором верхняя часть иглы находится в той же плоскости, что и сопоставимая плоскость инструмента. Это показано на следующем рисунке.



## 2. Регулировка вертикального давления (VTF)



Установите противовес посередине его опорного штока, убедившись в том, что крепёжный винт находится в самом верхнем положении. При выключенном питании и неподвижном опорном диске установите датчик давления иглы на опорный диск. Для регулировки требуемого вертикального давления поместите конец иглы на датчик давления. При перемещении противовеса к звукоснимателю вертикальное давление будет уменьшаться, а при его перемещении от звукоснимателя оно будет увеличиваться. Во избежание повреждения звукоснимателя проверяйте, чтобы все перемещения звукоснимателя всегда выполнялись при поднятом подъёмнике тонарма. Выполняйте процедуру измерения до тех пор, пока не получите требуемое вертикальное давление.

**Выполняйте регулировку вертикального давления до установки грузика компенсации противоскатывающей силы.**

Для регулировки и контроля вертикального давления (VTF) в комплект поставки входят электронные весы для иглы **Pro-Ject Meaure IT II**.

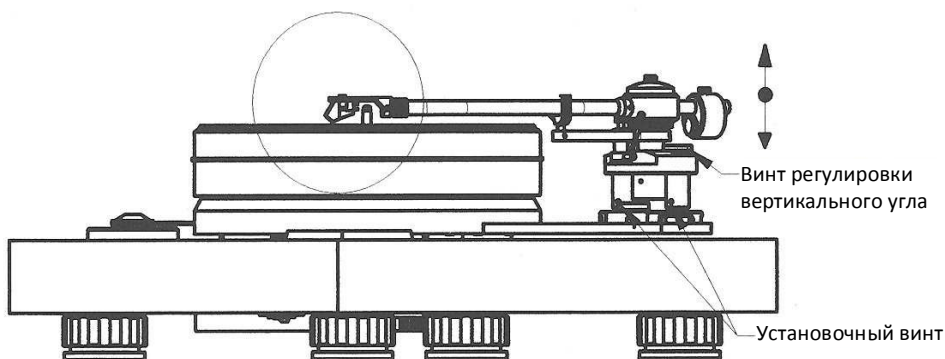


Информация об изделии:

- ✦ Корпус изготовлен из алюминия.
- ✦ 4-символьный ЖК-дисплей с подсветкой
- ✦ Диапазон измерения 0 - 5 г
- ✦ Отклонение  $\pm 0,002$  г
- ✦ Функция автоматической калибровки
- ✦ Автоматическое выключение через 60 секунд
- ✦ Батареи прилагаются (две батареи типа AAA)
- ✦ Размеры (Ш x В x Г) 122 x 25 x 55 мм
- ✦ Вес 170 г

### 3. Регулировка вертикального угла (VTA)

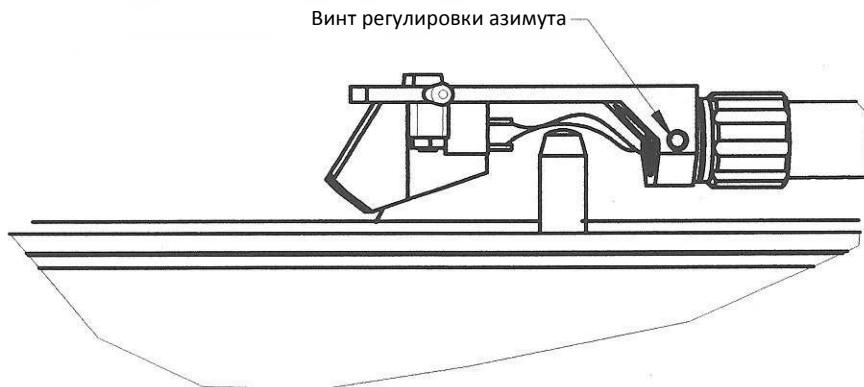
Положите граммпластинку на опорный диск. Когда игла опускается в канавку граммпластинки, а тонарм не находится на опоре тонарма, трубка тонарма должна быть параллельна поверхности граммпластинки. В противном случае ослабьте оба винта регулировки вертикального угла в основании тонарма так, чтобы обеспечивалось достаточное вертикальное перемещение опоры тонарма без усилия, и перемещайте тонарм вверх или вниз, пока он не будет находиться параллельно поверхности граммпластинки. Осторожно повторно затяните винты регулировки вертикального угла, не прилагая чрезмерного усилия, которое может деформировать опору тонарма.



#### 4. Регулировка азимута

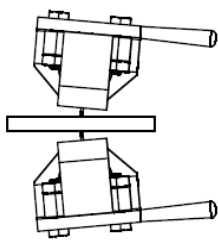
Игла звукоснимателя должна находиться в вертикальном положении в канавке грампластинки для правильного следования неровностям стенки канавки. Небольшой винт регулировки азимута на держателе позволяет изменить некорректный азимут.

Правильно положение можно проверить спереди, предпочтительно с иглой, установленной на зеркало, которое помещено на опорный диск.

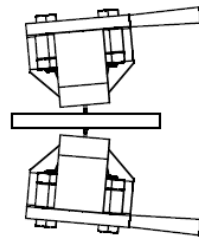


Примеры неправильной настройки азимута:

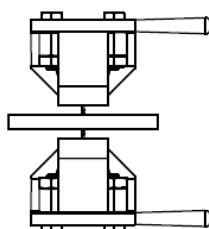
Слишком большой левый угол:



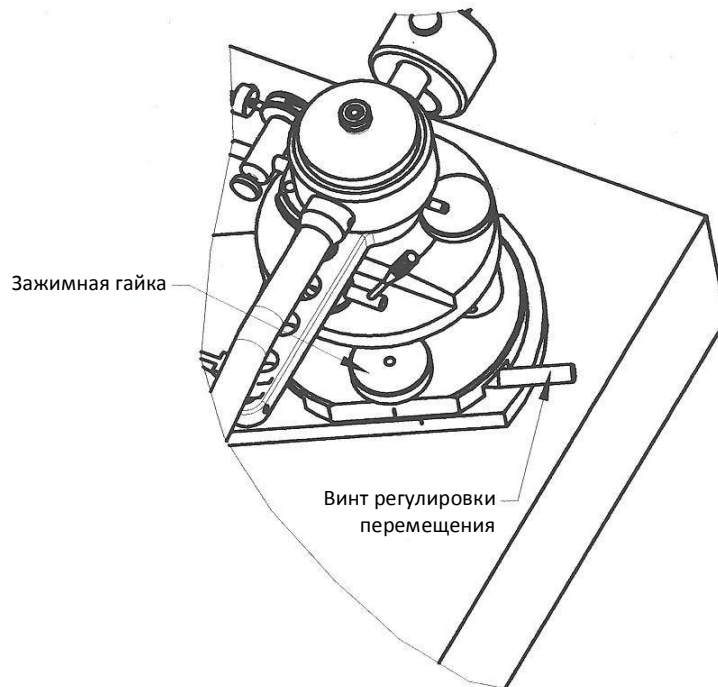
Слишком большой правый угол:



Правильным положение является положение, в котором игла абсолютно перпендикулярная грампластинке.



## 5. Регулировка монтажного расстояния



Ослабьте зажимную гайку, чтобы выполнить линейное смещение тонарма.  
Отрегулируйте требуемое расстояние с помощью шкалы.

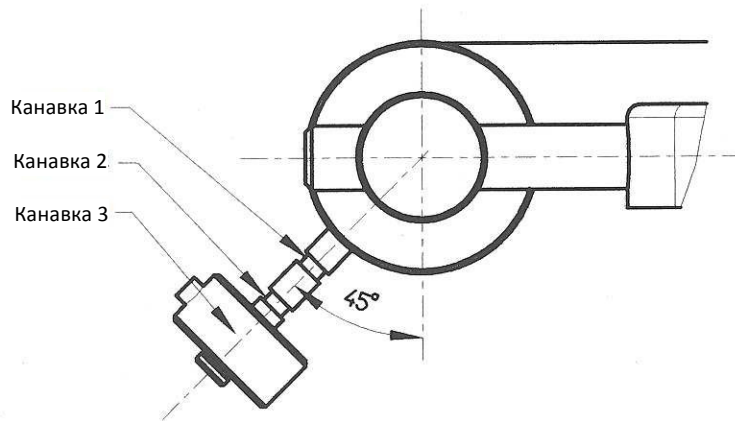
Правильное монтажное расстояние 304,8 мм по шкале действительно только в том случае, если звукосниматель установлен в правильном положении в держателе.

Однако существуют звукосниматели особых или других типов, которые не позволяют выполнить точную регулировку монтажного расстояния. В этом случае вы можете просто изменить длину тонарма, что позволит вам использовать звукосниматели всевозможных типов.

Кроме того эта функция позволяет вам использовать различные инструменты для выравнивания. Существуют различные модели инструментов для выравнивания, предназначенные для настройки и оптимизации нулевых точек. При различных настройках вы можете получить незначительное изменение звука.



## 6. Регулировка противоскатывающей силы



С помощью ползунка регулировки противоскатывающей силы отрегулируйте положение тонарма под углом 45 градусов.

### Прижимная сила:

Менее 13 мН  
13 - 18 мН  
18 - 25 мН

### Противоскатывающая канавка:

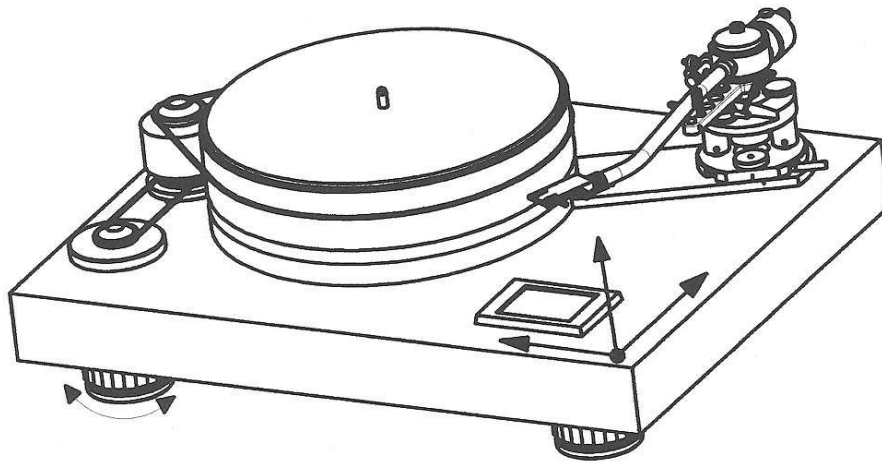
1-я канавка от колец подшипника  
2-я канавка от колец подшипника  
3-я канавка от колец подшипника

## 7. Регулировка плоскости проигрывателя грампластинок

Поставьте спиртовой уровень на проигрыватель грампластинок.

С помощью винтовых ножек выровняйте проигрыватель.

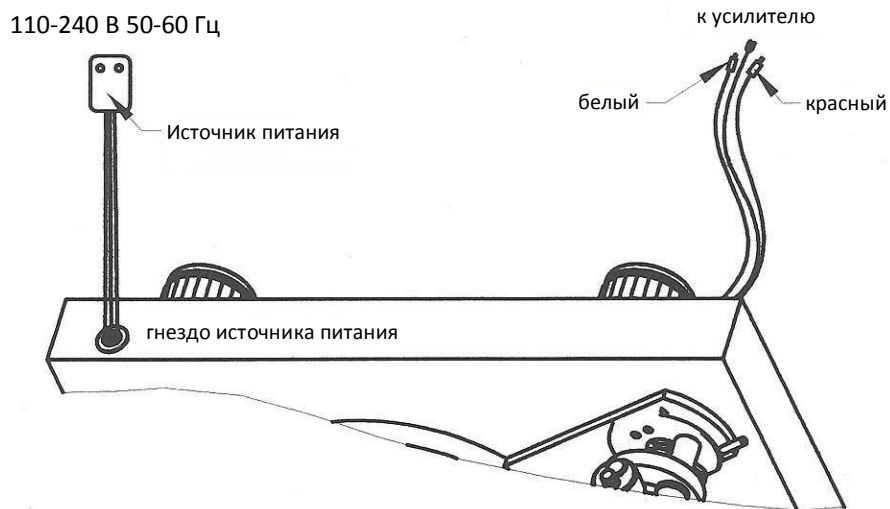
Отрегулируйте плоскость в нескольких направлениях.



Для оптимальной регулировки положения проигрывателя грампластинок в комплект его поставки входит устройство **Pro-Ject LEVEL IT**.



8. Подключите проигрыватель к источнику питания и усилителю.



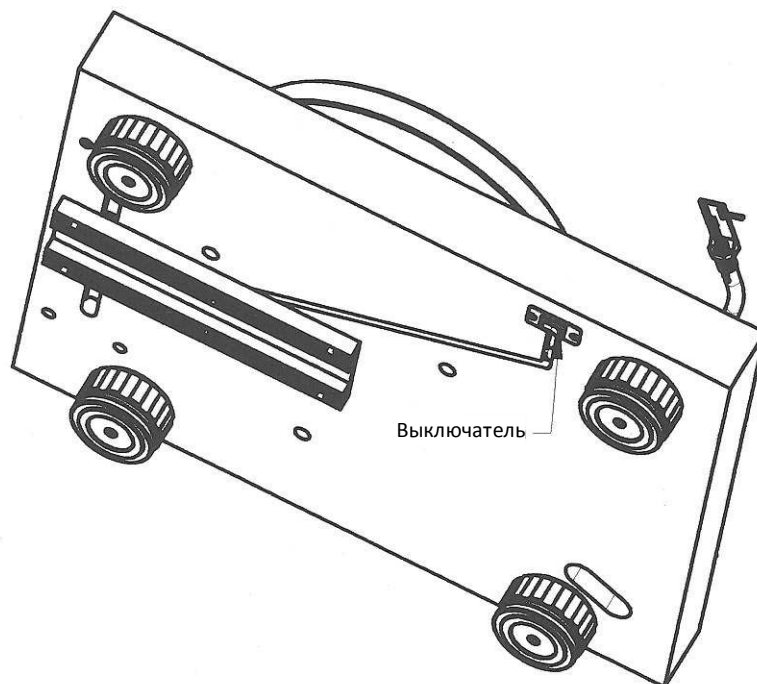
В комплект поставки проигрывателя грампластинок входит блок питания, подходящий для электрической сети вашей страны. Проверьте параметры электропитания, указанные на заводской табличке, чтобы убедиться в их соответствии параметрам электрической сети в вашем доме. Подключите разъём низкого напряжения блока питания к гнезду на задней панели проигрывателя грампластинок перед подключением блока питания к электрической сети.

Подключите сигнальный кабель к вашему фонокорректору.

Красный: правый канал

Белый: левый канал

9. Управление проигрывателем грампластинок



- Включите выключатель, расположенный в нижней части основания.

Управление проигрывателем грампластинок выполняется с помощью сенсорного экрана.

После включения выключателя на дисплее отображается логотип Pro-Ject.  
Управление функциями проигрывателя выполняется путём касания экрана.



При касании поля 33 или 45 выполняется выбор требуемой скорости.

На дисплее появится сообщение "WAIT".

После достижения номинальной скорости на дисплее отображается значение 33,3 или 45,1 .

Номинальную скорость можно изменить путём касания символов + или -, при этом значение изменяется на 0,1 %.

Выключение или приостановка (пауза) проигрывателя выполняется путём касания надписи STOP.

Примечание:

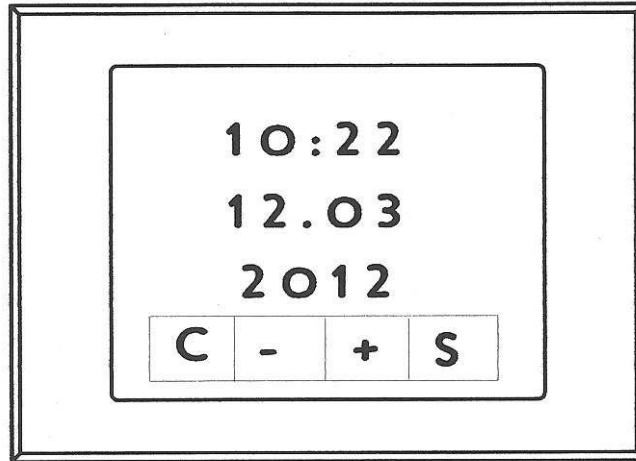
Скорость, отображаемая на дисплее, может отличаться от фактической скорости. Это зависит от многих различных физических изменений.

Для правильного регулирования скорости проигрывателя грампластинок в комплект поставки входит диск-стробоскоп **Pro-Ject Strobe IT**.



## Настройка времени и даты

Перейдите в окно настройки времени и даты путём касания символа "T" на дисплее. Нажмите на изменяемое значение и измените его с помощью кнопок + или -. Настроенное значение можно сохранить путём касания символа "S". Для возврата в режим управления нажмите символ "C".



## Принадлежности проигрывателя грампластинок:

1. 2 нити противоскатывающего механизма
2. Центрирующее кольцо
3. Шестигранный ключ на 1,6 мм
4. Шестигранный ключ на 2 мм
5. Шестигранный ключ на 5 мм
6. Сигнальный кабель Connect IT PHONO 5P-C (123 см, уже подключен к тонарму)
7. Белые хлопчатобумажные перчатки
8. Ткань
9. Дополнительный противовес  $\varnothing 15$  мм, длиной 30 мм  
(вместе с основным противовесом весом 8-15 г для балансировки тонарма)
10. Дополнительный противовес  $\varnothing 15$  мм, длиной 45 мм.  
(вместе с основным противовесом весом 15-23 г для балансировки тонарма)
11. Спиртовой уровень **Pro-Ject Level IT**
12. Инструмент для правильной установки звукоснимателя
13. Зажим для грампластинок
14. Инструмент для регулировки звукоснимателя **Pro-Ject Align IT**
15. Электронные весы для иглы **Pro-Ject Measure IT**
16. Руководство пользователя

## **Возможное неправильное использование и неисправности**

Проигрыватели грампластинок Pro-Ject изготавливаются в соответствии с высшими стандартами и проходят тщательный контроль качества перед отправкой заказчику. Неисправности, которые могут возникнуть, не обязательно связаны с дефектами материалов или производственным браком. Иногда могут быть вызваны неправильным использованием или непредвиденными обстоятельствами. Ниже указан перечень общих причин неисправности.

### **Опорный диск не вращается, несмотря на то, что устройство включено:**

Устройство не подключено к электрической сети.

В розетке отсутствует напряжение питания.

Приводной ремень не установлен или соскочил.

### **Нет сигнала в одном или обоих каналах:**

Нет сигнального контакта между звукоснимателем и внутренней проводкой тонарма, либо между звукоснимателем и проводом тонарма, либо между звукоснимателем и фонокорректором, либо между звукоснимателем и усилителем. Это может быть связано с неисправным разъёмом, повреждённым проводом или паяным соединением, либо неплотным соединением штекера/гнезда.

Вход типа Phono не выбран на усилителе.

Усилитель не включен.

Усилитель или акустические системы неисправны или находятся в режиме отключения звука (Mute).

Нет подключения к акустическим системам.

### **Сильный шум на входе типа Phono:**

Отсутствует соединение с землёй от звукоснимателя или тонарма, либо между кабелем тонарма и усилителем, либо контуром заземления.

### **Искажённый или рассогласованный звук из одного или обоих каналов:**

Проигрыватель грампластинок подключен к несоответствующему входу усилителя, либо переключатель режима ММ/МС установлен в неправильное положение.

Повреждена игла или иглодержатель.

Неверная скорость вращения, приводной ремень загрязнён или растянут, в подшипнике опорного диска нет масла, он загрязнён или повреждён.

## **Сервис**

Если у вас возникла проблема, которую вы не можете устранить или определить её причину несмотря на вышеуказанную информацию, обратитесь к нашему дилеру для получения дальнейших рекомендаций. Устройство может быть отправлено официальному дистрибьютору в вашей стране только в том случае, если эта проблема не может быть устранена.

Гарантийный ремонт будет выполнен только в том случае, если при возврате устройство правильно упаковано. В связи с этим мы рекомендуем сохранить оригинальную упаковку.

Запрещается возвращать проигрыватель грампластинок, не убедившись в том, что он безопасно разобран и правильно упакован в оригинальную упаковку в соответствии с прилагаемым рисунком. Снимите эти части и упакуйте их по отдельности: ножки, противовес, опорный диск, звукосниматель и ремень. Установите защитный колпачок звукоснимателя. Установите транспортный фиксатор тонарма перед тщательной упаковкой проигрывателя грампластинок.

## **Гарантия**

Производитель не несёт ответственность в случае повреждения устройства, вызванного несоблюдением настоящего руководства пользователя или его транспортировки без оригинальной упаковки. Модификация или изменение любой части устройства неуполномоченными лицами освобождает производителя от любой ответственности в отношении законных прав покупателя.

PRO-JECT является зарегистрированной торговой маркой Х. Лихтенеггера.

Настоящее руководство подготовлено компанией Pro-Ject Audio Systems.

Copyright © 2012. Все права защищены.

Информация была корректной в момент её передачи в печать. Производитель сохраняет за собой право без предварительного уведомления вносить изменения в технические характеристики, необходимые для поддержания непрерывного процесса технической разработки.

# Технические характеристики проигрывателя грампластинок Pro-Ject SIGNATURE

Номинальная скорость	33,3/45,11 об/мин
Переключение скоростей	Электронное, с помощью ЖК-дисплея
Отклонение скорости	$\pm 0,1\%$
Коэффициент детонации	$\pm 0,08\%$
Отношение сигнал/шум	-75 дБ
Привод	3 силиконовых приводных ремня
Электродвигатель	2 синхронных электродвигателя с микропроцессорным управлением
Опорный диск	Алюминиевый сплав $\varnothing 300$ мм
Питание	Импульсный источник питания
Потребляемая мощность	20 Вт пост. тока
Размеры	570 x 440 x 234 мм (ШxВxГ)
Вес	34,3 г
Эффективная длина тонарма	304,8 мм
Эффективная масса тонарма	19,5 г
Монтажное расстояние	291,6 мм
Вынос	13,2 мм
Угол смещения	18°
Внутренняя нулевая точка	$r = 62,5$ мм; $r = 125,85$ мм
Диапазон вертикального давления	0-30 мН

