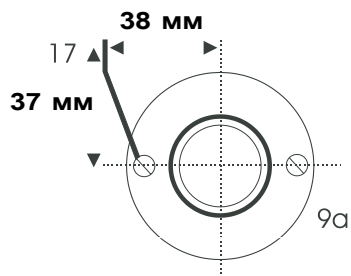
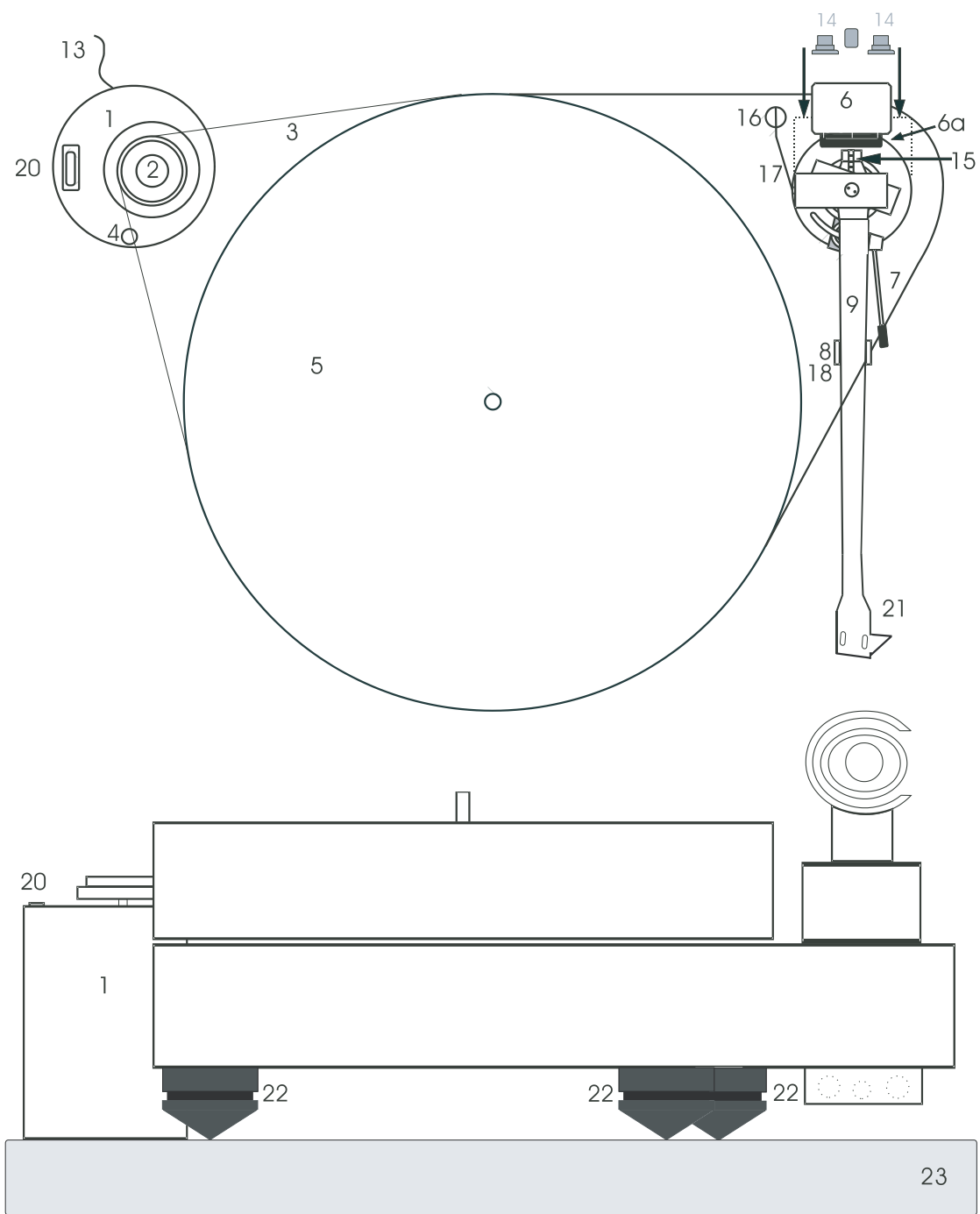




**РУКОВОДСТВО ПО ЭКСПЛУАТАЦИИ**  
**Проигрыватель Pro-Ject RPM10**



# Pro-Ject RPM10

## Органы управления, составные части и соединители

1. Отдельный блок мотора (мотор и основание мотора)\*.
2. Шкив шагового привода.
3. Приводной ремень \*. За Крюк \*.
4. индикатор включения.
5. Диск \*.
6. Противовес тонарма \*. ба Шкала прижимной силы.
7. Рычаг подъема тонарма.
- 8/18. Суппорт тонарма и съемный транспортировочный замок.
9. Трубка тонарма. 9а Основание тонарма.
13. Кабель низкого напряжения.
14. Розетки выхода сигнала уровня звукоснимателя и контакт заземления.
15. Шкала регулировки груза антискейтинга.
16. Груз антискейтинга \*.
17. Опорное кольцо груза антискейтинга.
20. Выключатель электропитания.
21. Головка с подъемной ручкой.
22. Навинчивающиеся ножки \*.
23. Адаптер для синглов \*.
24. Подставка Pro-Ject Ground it deluxe\*.
  - Прижим для дисков (не показан) \*.
  - Соединительный кабель (не показан) \*.
  - Адаптер электропитания (не показан) \*.
  - Спиртовой ватерпас (не показан) \*.
  - Шаблон (не показан) \*.

## Уважаемый любитель музыки,

благодарим Вас за приобретение проигрывателя грампластинок компании PRO-JECT AUDIO. В расчете на достижение максимальной результативности и надежности данного проигрывателя Вам следует изучить настоящее руководство.



*Этот значок означает предупреждение о возможной опасности для пользователя, проигрывателя или возможных отклонениях от правил эксплуатации.*



*Этот значок означает важное примечание.*

Если при сборке и настройке проигрывателя не держать в подходящей ёмкости снятые мелкие составные части и винты, они могут быть утрачены.

Прежде, чем приступить к сборке, ознакомьтесь с приведённым выше списком и номерами частей на сборочном рисунке. Детали, поставляемые в индивидуальной упаковке, обозначены значком (\*).

## Установка

Навинтите заостренные ножки на болты с нарезанной резьбой, расположенные с нижней стороны подставки (23). Убедитесь в горизонтальности поверхности, на которой собираетесь разместить проигрыватель (воспользуйтесь ватерпасом), прежде чем установить на нее основание. Навинтите три ножки (22) на болты с нарезанной резьбой, расположенные с нижней стороны основания, и установите проигрыватель на подставку (23).

Аккуратно вставьте шпindel в подшипник. Установите на диск прижим для грампластинок и выровняйте основание, вывинчивая выдвигаемые ножки (23) и контролируя его положение с помощью ватерпаса из комплекта поставки.

Соберите мотор и основание мотора. Расположите блок мотора слева от проигрывателя. Выровняйте положение мотора с помощью шаблона из комплекта поставки. Наденьте приводной ремень (3) на диск (5) и часть шкива мотора (2) с меньшим диаметром.

Избегайте попадания на ремень пота или жира, так как при этом ухудшится качество исполнения

и сократится срок службы ремня. Для удаления с внешней поверхности ступицы и шкива следов масла или жира воспользуйтесь обезжиривающей салфеткой.

Снимите транспортировочный фиксатор (18) с трубки тонарма и поворотного устройства тонарма. Спрячьте его в оригинальную упаковку и храните ее на случай транспортировки в дальнейшем.

## Установка и подключение картриджа звукоснимателя

Можно установить любой картридж, оснащенный полудюймовыми монтажными отверстиями. Не снимая защитную крышечку иглы, присоедините головку звукоснимателя к держателю винтами из комплекта картриджа, пропуская каждый винт через прорезь в держателе головки (21). Пока не затягивайте винты.

Подключите провода тонарма к контактам на головке следующим образом:

белый	левый канал, плюс (L+)
красный	правый канал, плюс (R+)
зелёный	правый канал, общий (R-)
синий	левый канал, общий (L-)

Полноценное качество звучания PRO-JECT RPM10 достигается только при правильной настройке головки звукоснимателя. Для правильного выполнения данной операции требуются некоторые инструменты, наподобие приспособления для выравнивания PRO-JECT alignment tool.

Если Вы не знакомы с техникой визирования головок звукоснимателя, мы рекомендуем Вам обратиться за помощью в выполнении этой операции по месту приобретения проигрывателя PRO-JECT.



*Пожалуйста, учтите: регулировка картриджа и тонарма требует высочайшей степени внимания, чтобы избежать порезаний картриджа или подшипника тонарма. Если у Вас есть какие-либо сомнения, обратитесь за помощью при выполнении описанных ниже операций по месту приобретения проигрывателя.*

## Регулировка прижимной силы звукоснимателя

Прилагаемый противовес (6) подходит для головок звукоснимателей весом от 6 до 9 г. В качестве дополнительной принадлежности можно приобрести противовес для головок весом от 7 до 11 г или от 10 до 15 г. Регулировать прижимную силу следует до установки груза системы антискейтинга. Слегка надавите и верните в тело трубки тонарма противовес (6). Опустите ручку подъёма тонарма и поместите звукосниматель между подставкой тонарма и диском проигрывателя. Осторожно вращайте противовес (6) до тех пор, пока тонарм не сбалансирован. При покачивании вверх или вниз он должен возвращаться в положение равновесия. Следует тщательно произвести данную регулировку. Не забудьте снять защитную крышечку картриджа при её наличии.

После того как тонарм правильно сбалансирован, верните его на подставку. Придерживайте противовес (6), не смещая его, и мягко поверните кольцо шкалы прижимной силы (6а) так, чтобы значение «0» совместилось с указателем (15). Убедитесь в том, что баланс сохраняется.

Для установки прижимной силы поверните противовес по часовой стрелке (если смотреть спереди) в соответствии с рекомендациями производителя картриджа. Одно деление на шкале соответствует 1 мН (= 0,1 г) прижимной силы.

## Регулировка вертикального угла

Расположите на шпинделе грампластинку и прижим. Когда игла вводится в канавку на пластинке, а тонарм опущен, трубка тонарма должна быть параллельна поверхности пластинки.

Если это не так, слегка отпустите два шестигранных винта на основании тонарма так, чтобы можно было без усилий переместить по вертикали трубку тонарма и выровнять его параллельность, сдвигая вверх или вниз.

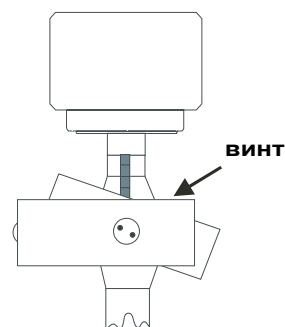
Аккуратно затяните шестигранные винты, не прилагая чрезмерного усилия (это может привести к повреждению трубки тонарма). Вполне достаточно силы пальцев.

## Регулировка азимутального угла

Для правильной передачи модуляций от стенок канавки игла звукоснимателя должна стоять в канавке вертикально.

Если игла на головке звукоснимателя установлена не строго перпендикулярно корпусу картриджа (что бывает достаточно часто), азимут можно скорректировать с помощью небольшого винта, расположенного у узла крепления тонарма.

Отпустите винт ровно настолько, чтобы можно было без усилий вращать трубку тонарма. Внимание, пожалуйста! Не выкручивайте винт полностью! Отрегулируйте вертикальность посадки иглы в канавку (т.е. её перпендикулярность к поверхности пластинки), используя сильное увеличительное



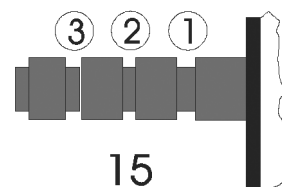
стекло. В идеальном случае при этом верхняя поверхность держателя звукоснимателя будет параллельна пластинке, но на практике это зачастую не так. Когда Вы найдете вертикальное положение иглы удовлетворительным, осторожно затяните винт.



*Ни при каких обстоятельствах не следует производить регулировку трубки тонарма при игле, находящейся в канавке грампластинки! Кронштейну подвески могут быть нанесены неисправимые повреждения! Для проведения регулировки тонарм следует поднимать, а затем для проверки опускать.*

## Регулировка антискейтинга (компенсации скатывающей силы)

Сила антискейтинга может настраиваться в соответствии с массой звукоснимателя:



<u>Прижимная сила</u>	<u>Отметка на шкале (15)</u>
10 – 15 мН	1-я от колец подшипника
15 – 20 мН	2-я от колец подшипника
20 мН и более	3-я от колец подшипника

Перекиньте нить подвески груза антискейтинга через канавку на направляющей (15), в соответствии с прижимной силой, установленной для Вашего звукоснимателя, и пропустите нить через проволочную петлю суппорта (17).

## Подключение к усилителю

PRO-JECT RPM10 оснащен позолоченными розетками PCA phono (14), таким образом, можно заменить соединительный кабель из комплекта поставки любым на Ваш выбор для подсоединения к усилителю. Пореккомендовать соединительный кабель Вам могут по месту приобретения проигрывателя. Подсоедините кабель к входу для звукоснимателя Phono (он может также иметь маркировку gram, disk или RIAA) своего усилителя. Убедитесь в том, что вход звукоснимателя обеспечивает нормальное согласование и усиление для головки звукоснимателя выбранного типа. Линейные входы (например, CD, Tuner, Tape или Video) не подойдут для подключения проигрывателя.

Обратите внимание на правильность подключения левого и правого каналов. Правый канал обычно маркируется красным цветом, левый — черным или белым. За соответствующей информацией обратитесь к руководству по эксплуатации Вашего усилителя. К клемме заземления усилителя (если он оснащен ей) следует подсоединить заземляющий провод от вывода тонарма. Если Ваш усилитель не оборудован входом для звукоснимателя проигрывателя, Вам придется воспользоваться дополнительным предварительным усилителем для звукоснимателей типа MM или MC, например, PRO-JECT PHONO BOX, PRO-JECT PHONO BOX SE или PRO-JECT TUBE BOX, который подключается между проигрывателем и свободным линейным входом усилителя.

## Подсоединение к электросети

В комплект поставки проигрывателя входит адаптер электропитания, соответствующий принятому в Вашем регионе напряжению сетевого электропитания. Прежде чем подсоединить адаптер к розетке электросети, убедитесь в том, что указанное на его этикетке напряжение совпадает с напряжением электросети в Вашем доме.

Подсоедините вилку низковольтного кабеля от адаптера электропитания к мотору проигрывателя, а затем подсоедините адаптер к розетке электросети.

## Включение и выключение

При последовательном нажатии кнопки выключателя (20) мотор запускается либо останавливается.

## Переключение скорости

С помощью крюка (3а) из комплекта запасного инструмента переставьте ремень (3) на часть шкива мотора (2), обладающую большим диаметром. Поставьте диск на место. Чтобы вернуться к скорости 33 об./мин., с помощью той же процедуры перейдите на меньший диаметр шкива.



*При использовании устройств Pro-Ject Speed Box или Speed Box SE переключение скорости 33/45 об./мин. осуществляется автоматически. Переносить ремень вручную нет необходимости. Подробнее см. последнюю страницу.*

## Техническое обслуживание и очистка

Техническое обслуживание Вашего проигрывателя несложно и не является периодическим. Стирайте пыль с помощью увлажненной антистатиком тканью. Ни в коем случае не пользуйтесь сухой тканью, так как это приводит к электризации и еще большему скоплению пыли! В специализированных магазинах продаются антистатические жидкие очистители, однако во избежание повреждения резиновых деталей ими следует пользоваться умеренно. Перед очисткой и обслуживанием рекомендуется надеть на иглу во избежание ее повреждения защитную крышку. Если предполагается продолжительный перерыв в эксплуатации проигрывателя, можно снять приводной ремень во избежание его неравномерного растяжения.



*По соображениям безопасности обязательно отключите проигрыватель от электросети, прежде чем приступить к техническому обслуживанию!*

## Полезные советы

Во избежание влияния на проигрывание конструкционных вибраций, проигрыватель следует располагать на поверхности с малыми резонансами, наподобие дерева или многослойной фанеры.

## Технические характеристики PRO-JECT RPM 10

Номиналы скорости	33,33 / 45,11 об./мин.
Отклонение скорости от номинальной	± 0,5 %.
Коэффициент искажений	± 0,01 %.
Отношение сигнал/шум	-73 дБ.
Диапазон значений прижимной силы	10 ... 35 мН.
Эффективная длина тонарма	10 " (254 мм).
Выступающая часть	16 мм.
Энергопотребление	2 Вт.
Внешний адаптер электропитания	16 В / 500 мА постоянного тока, напряжение подобрано для страны использования.
Габаритные размеры (Ш x В x Г)	480 x 210 x 330 мм.
Вес	16,5 кг.
Габаритные размеры подставки (Ш x В x Г)	500 x 65 x 400 мм.
Вес	11,6 кг.

## Возможные ошибки при эксплуатации и несоблюдении ее условий

Проигрыватели PRO-JECT изготавливаются в соответствии с высочайшими стандартами и подвергаются строгому контролю качества перед поставкой потребителю. Возможные неисправности не обязательно связаны с дефектами материалов или ошибками производства, а иногда вызываются неправильной эксплуатацией или неудачным стечением обстоятельств. Поэтому здесь приведен нижеследующий перечень неисправностей.

### При включении устройства не вращается диск:

- Устройство не подсоединено к адаптеру электропитания.
- Нет напряжения электросети.
- Не надет или соскользнул приводной ремень.

### Нет сигнала в том или ином или в обоих каналах:

- Отсутствие контакта сигнала между звукоснимателем и внутренней проводкой тонарма, или между последней и выводом тонарма, или между ним и усилителем. Это может быть связано с дефектом разъемов, неисправностью проводки и паяных соединений или просто с плохим контактом в разъемах.
- На усилителе не выбран вход звукоснимателя.
- Усилитель не включен.
- Неисправны усилитель или акустическая система, либо звук отключен.
- Не подключена акустическая система.

### **Сильный шум на входе для звукоснимателя:**

Отсутствует подсоединение контактов заземления картриджа и тонарма, или кабеля тонарма и усилителя, либо образовался паразитный контур заземления.

### **Искаженное или неплотное звучание в обоих каналах:**

Проигрыватель неправильно подключен к усилителю (к другому входу), либо неправильно установлен переключатель ММ / МС.

Повреждение иглы или кантеливра.

Неправильная скорость, растяжение или загрязнение приводного ремня, высыхание смазки либо повреждение подшипника диска.

## **Сервис**

Если Вы столкнулись с проблемой, которую не можете разрешить или которая не описана выше, пожалуйста, обратитесь за советом к Вашему дилеру. Только в случае неразрешимости проблемы устройство подлежит возврату ответственному дистрибьютору в Вашей стране.

Не возвращайте проигрыватель, не убедившись в том, что он правильно разобран и упакован в оригинальную упаковку в соответствии с рисунком на странице 8 настоящего руководства. Гарантия сохраняется только в том случае, если устройство будет доставлено в надлежащей упаковке. Из этих соображений мы рекомендуем Вам сохранить оригинальную упаковку.

Пожалуйста, снимите и упакуйте отдельно следующие детали: противовес (6), груз антискейтинга (16), диск (5), приводной ремень (3). Прежде, чем тщательно упаковать проигрыватель, закрутите два транс-портировочных винта (1) мотора и установите транспортировочный замок нв тонарм (18) и подшипник тонарма.

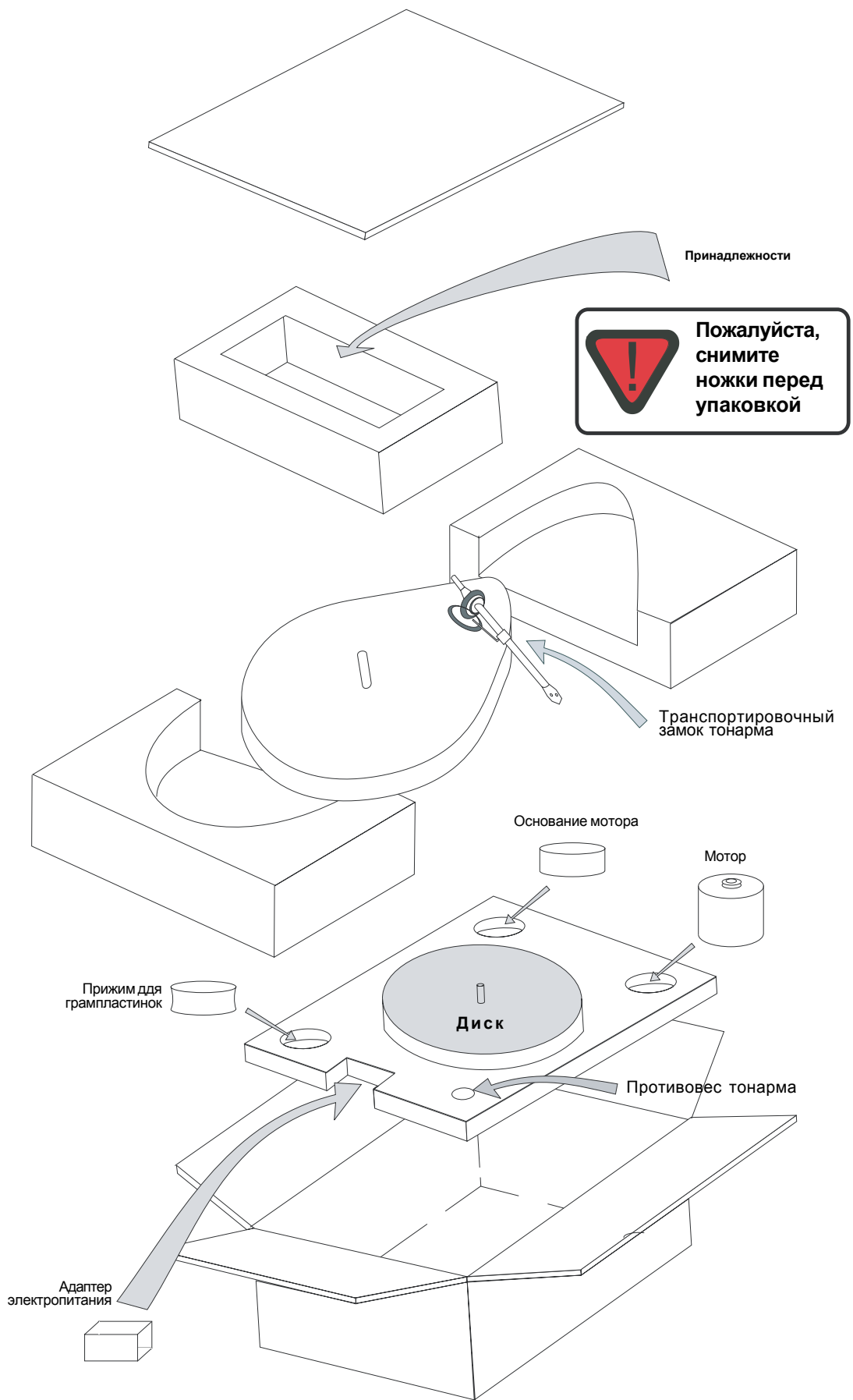
## **Гарантийные обязательства**



*Изготовитель не несет никакой ответственности за повреждения, вызванные нарушениями правил данного руководства при эксплуатации и/или транспортировке без оригинальной упаковки. Модификация или замена любой составной части неавторизованным персоналом освобождает изготовителя от какой-либо ответственности перед покупателем.*

PRO-JECT является зарегистрированным товарным знаком H. Lichtenegger.  
Данное руководство составлено Audio Trade GmbH © 2005.

Информация проверена на дату выпуска. Изготовитель сохраняет за собой право на внесение изменений в технические характеристики без предварительного уведомления, когда сочтет нужным, с целью поддержания процесса дальнейшего технического совершенствования.







## Предусилитель для звукоснимателей Phono Box II

- Усиление и выравнивание характеристики RIAA для ММ и МС звукоснимателей.
- Оптимальное разделение стереоканалов достигнуто применением схемы dual-mono. Варианты отделки — серебристая или черная.



## Предусилитель для звукоснимателей Phono Box SE

- Усиление и выравнивание характеристики RIAA для ММ и МС звукоснимателей.
- Возможность выбора импеданса для МС звукоснимателей.
- Инфразвуковой фильтр.
- Оптимальное разделение стереоканалов достигнуто применением схемы dual-mono.



## Ламповый предусилитель для звукоснимателей Tube Box II

- Усиление и выравнивание характеристики RIAA для ММ и МС звукоснимателей.
- Инфразвуковой фильтр.
- Оптимальное разделение стереоканалов достигнуто применением схемы dual-mono, реализованной на двух двойных триодах. Варианты отделки — серебристая или черная.



## Ламповый предусилитель для звукоснимателей Tube Box

- Усиление и выравнивание характеристики RIAA для ММ и МС звукоснимателей.
- Возможность выбора импеданса для МС звукоснимателей.
- Инфразвуковой фильтр.
- Оптимальное разделение стереоканалов достигнуто применением схемы dual-mono, реализованной на двух двойных триодах. Варианты отделки — серебристая или черная.



## Speed Box II — электронное устройство для регулировки скорости

- Электронное переключение скорости 33/45 об./мин.
- Высокоточная подстройка скорости на базе кварцевого генератора.
- Микропроцессорное управление всеми функциями.
- В комплект поставки входит внешний блок питания. Только для моделей, оснащенных блоком питания с сетевыми розетками.



## Speed Box SE— электронное устройство для регулировки скорости

Все возможности Speed Box, плюс:

- Pro-Ject Speed Box SE может использоваться в качестве блока питания как для запитки от электросети, так и для устройств, потребляющих 16 В.
- Управление шагом.
- Возможность регулировки напряжения.
- Сетевой фильтр с выходом, развязанным трансформатором.
- Чистый синусоидальный сигнал, формируемый кварцевым генератором, развязанный от помех электросети.



Производитель оставляет за собой право изменять технические характеристики без уведомления. © Pro-Ject Audio GmbH. За подробностями о продукции обратитесь, пожалуйста, к полному каталогу Pro-Ject на веб-сайте [www.project-audio.com](http://www.project-audio.com).