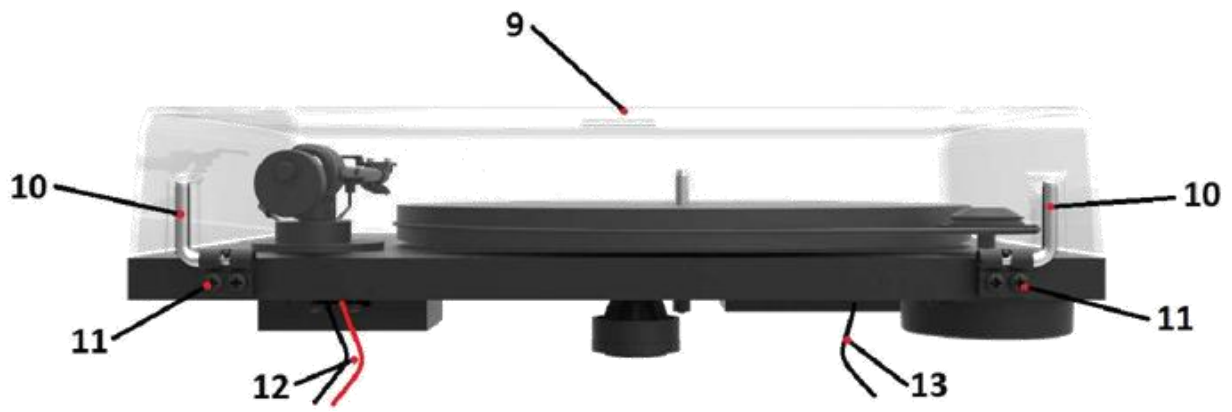
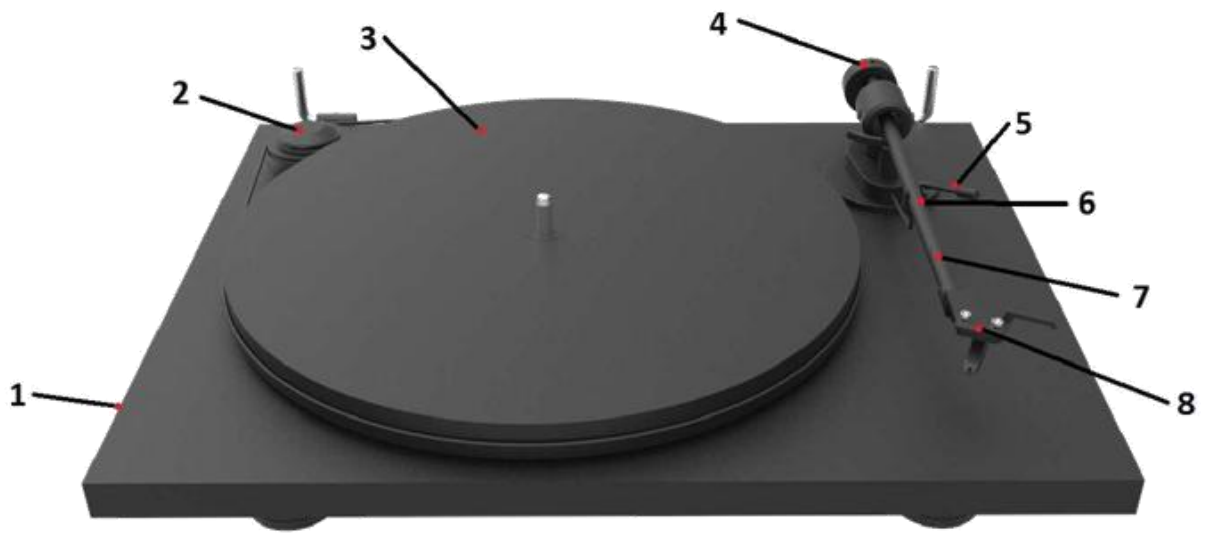




ИНСТРУКЦИЯ ПОЛЬЗОВАТЕЛЯ
Pro-Ject Primary E



Элементы управления, компоненты и соединения

- (1) Выключатель
 - (2) Ступенчатый приводной шкив и приводной ремень *
 - (3) Опорный диск с фетровым матом *
 - (4) Противовес тонарма
 - (5) Подъемный рычаг тонарма
 - (6) Опора и съемный замок для транспортировки тонарма
 - (7) Трубка тонарма
 - (8) Держатель картриджа с рычажком и установленной головкой Ortofon OM
 - (9) Крышка
 - (10) Петля крышки
 - (11) Крепеж крышки
 - (12) Шнур питания (подходит для сети питания в вашей стране)
 - (13) Кабель выходного сигнала
- Шестигранный ключ на 1,5
мм (не показан)* Переходник
(не показан)*

Уважаемые меломаны,

Поздравляем с покупкой и благодарим вас за выбор проигрывателя Pro-Ject Audio Systems.

Ваш проигрыватель Primary E был изготовлен вручную и тщательно протестирован квалифицированными специалистами. Это позволит вам наслаждаться его отличной и бесперебойной работой.

Если вам требуется дополнительная помощь, обратитесь к вашему продавцу.

Важно:

Ваш проигрыватель поставляется частично разобранным, чтобы избежать повреждения чувствительных деталей. Сразу после получения убедитесь, что ни упаковка, ни устройство не имеют повреждений. Если вы обнаружите на вашем устройстве повреждения или отсутствие каких-либо аксессуаров - не включайте его и обратитесь к вашему продавцу.

Инструкции по безопасности

Шнур питания используется для подключения и отключения устройства от сети. Убедитесь, что вы всегда сможете извлечь вилку из розетки. При вытаскивании шнура питания из розетки держитесь за вилку. Никогда не работайте с шнуром питания, если ваши руки мокрые или влажные.

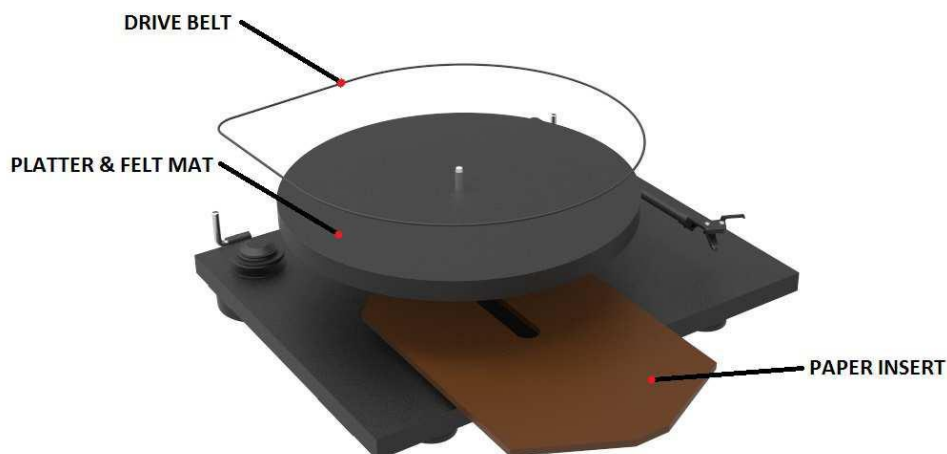


Не допускайте попадания жидкостей в устройство. Никогда не ставьте какие-либо предметы с водой, например, цветочные вазы, на устройство или возле него. Не допускайте попадания жидкостей на устройство. Никогда не ставьте какие-либо источники открытого огня, например, зажженные свечи, на устройство или возле него. Устройство нельзя использовать во влажных или мокрых местах, возле ванн, раковин, плавательных бассейнов или в других подобных местах.

Дети не должны играть с пластиковыми пакетами во избежание удушья.

Установка опорного диска и приводного ремня

Удалите коричневую бумажную вставку, которая удерживает опорный диск в положении для транспортировки. Разместите шумоснижающую подложку сверху опорного диска. Разместите приводной ремень, как указано на картинке ниже.



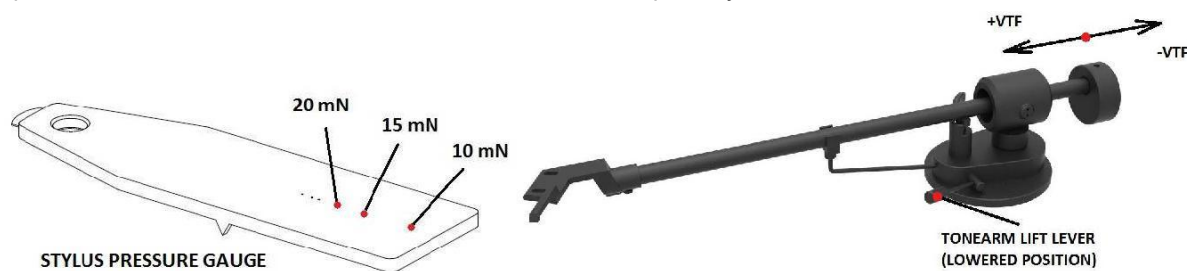
Регулировка прижимной силы звукоснимателя

Противовес (8) из комплекта поставки подходит для звукоснимателей массой 3 - 7 г (груз № 81). На заводе противовес уже отрегулирован должным образом.

Если вам необходимо задать прижимную силу, ознакомьтесь со следующими инструкциями:

Установите манометр иглы прямо на опорный диск. Чтобы отрегулировать прижимную силу, аккуратно двигайте противовес вдоль опорного стержня, пока прижимная сила иглы не станет достаточной, чтобы поднять манометр до ровного положения. Чтобы уменьшить прижимную силу, двигайте противовес от звукоснимателя, а чтобы увеличить ее – к звукоснимателю. Наконец, зафиксируйте противовес при помощи шестигранного ключа из комплекта поставки.

Если манометр иглы выравнивается, то установлена правильная прижимная сила. Однако если прижимная сила слишком мала или велика, манометр не будет двигаться или наклонится.



Подключение к усилителю

У проигрывателя есть сигнальный провод для тонарма (11) для подключения усилителя. Используйте вход Phono (иногда маркируется как "грам.", "диск", или RIAA) на усилителе. Убедитесь, что вход Phono обеспечивает необходимое сопоставление и усиление для используемого типа звукоснимателя. Линейные входы (компакт-диск, радиоприемник, магнитофон или видеоманитофон) не подходят.

Правильно подключайте левый и правый каналы. Правый канал обычно имеет красную маркировку, а левый – черную или белую. Правильные сведения указаны в руководстве к вашему усилителю. Если вы слышите жужжание, необходимо подключить провод заземления к винтовой клемме между гнездами.

Если на вашем усилителе нет входа, подходящего для головок, вам потребуется дополнительный граммофонный усилитель для головок с подвижным магнитом или подвижной катушкой, который подключается между проигрывателем и свободным линейным входом усилителя.

Подробная информация о фоновкорректорах Pro-Ject Audio находится на сайте www.project-audio.com.

Подключение к сети питания

Проигрыватель поставляется со шнуром питания, подходящим для сети питания вашей страны. Подключите шнур питания к сети.

Установка крышки

Установите крышку (для защиты от пыли) на штифты петель и отрегулируйте винты (9), чтобы крышка оставалась открытой в нужном положении, при этом она должна открываться и закрываться плавно.

Включение и выключение

Нажатие кнопки включения (1) по очереди запускает и останавливает двигатель.

Изменение скорости воспроизведения

Наденьте ремень на часть шкива (2) большего диаметра. Чтобы вернуться к 33 об/мин, повторите процедуру, используя часть меньшего диаметра на шкиве.

Обслуживание и очистка

Проигрыватель не требует или практически не требует регулярного обслуживания. Протирайте пыль слегка влажной антистатической тканью. Никогда не используйте сухую ткань, т.к. это создает статическое электричество, которое привлекает больше пыли! В специальных магазинах продаются антистатические чистящие жидкости, но их нужно наносить в небольшом количестве, чтобы не повредить резиновые детали. Во избежание повреждений рекомендуется устанавливать крышку иглы перед очисткой или обслуживанием.

Если проигрыватель не используется в течение длительного времени, приводной ремень можно снять для предотвращения неравномерного натяжения.

Монтаж и подключение звукоснимателя

Можно устанавливать любые звукосниматели с монтажными отверстиями диаметром 1,25 см. Не снимая защитную крышку иглы, установите звукосниматель в держатель, используя поставляемые в комплекте винты, вставьте один винт в каждый паз на держателе (8). Пока что не затягивайте гайки.

Соедините провода тонарма с выводами головки звукоснимателя следующим образом.

белый	плюс левого канала (L+)
красный	плюс правого канала (R+)
зеленый	минус правого канала (R -)
синий	минус левого канала (L -)

Максимального качества звука можно добиться только при правильной регулировке звукоснимателя.

Для правильного выполнения этой задачи требуются специальные инструменты, например, инструмент для регулировки от Pro-Ject Audio Systems.

Если вы не знаете, как правильно регулировать головки, обратитесь за помощью к представителю Pro-Ject Audio Systems.



Обратите внимание: регулировка звукоснимателя и тонарма требует максимального внимания во избежание повреждения звукоснимателя или подшипников тонарма. Обратитесь к местному представителю, если вы не знаете, какие шаги и меры предосторожности надо предпринять.

Полезные советы

Проигрыватель следует установить на поверхности с малым резонансом, например, дерево или многослойная фанера, чтобы избежать вибраций конструкции, которые мешают воспроизведению.

Спецификация на Pro-Ject Primary E / Pro-Ject 8.6E

Номинальные скорости	33/45 об/мин
Дрейф скорости	33: 0,80% 45: 0,70%
Коэффициент детонации	33: 0,29% 45: 0,27%
Соотношение сигнал/шум	-65 дБ
Эффективная масса тонарма	8 г
Эффективная длина тонарма	218,5 мм
Свес	22 мм
Потребляемая мощность	4,5 Вт
Шнур питания	(подходит для сети питания в вашей стране — ЕС, Великобритания, США, Австралия)
Размеры (Ш x В x Г)	420 x 112 x 330 мм (ШxВxГ)
Вес	4,0 кг

Спецификация на ММ-звукосниматель Ortofon OM

Частотный диапазон	20 – 22000 Гц
Разделение каналов	20 дБ / 1 кГц
Выходное напряжение	4,5 мВ
Рекомендуемый импеданс нагрузки	47 кОм / соединение усилителя – вход ММ
Соответствие/тип иглы	20 мкм/мН – сферическая
Рекомендуемая прижимная сила	17,5 мН
Вес	5 г

Возможное неправильное использование и сбои

Проигрыватели Pro-Ject производятся по строгим стандартам и проходят тщательный контроль качества перед отгрузкой с завода. Возможные сбои не всегда связаны с проблемами материалов или производства, но могут иногда вызываться неправильным использованием или неблагоприятными обстоятельствами. Поэтому ниже приведен следующий список частых сбоев.

Опорный диск не вращается, хотя устройство включено:

- Устройство не подключено к блоку питания.
- Отсутствует напряжение в розетке.
- Приводной ремень не установлен или соскользнул.

Нет сигнала по одному или обоим каналам:

- Нет контакта между звукоснимателем и внутренней проводкой тонарма или звукоснимателем и проводом тонарма или звукоснимателем и модулем проигрывателя или между звукоснимателем и усилителем. Это может быть вызвано неисправностью штекера, порванным проводом или поломкой паяного соединения, или просто ненадежным подключением штекера/гнезда. Вход Phono не выбран на усилителе.
- Усилитель не включен.
- Усилитель или громкоговорители неисправны или отключены.
- Нет подключения к громкоговорителям.

Сильное жужжание на входе граммофона:

- Нет заземления между звукоснимателем или тонармом или кабелем тонарма и усилителем или контуром заземления.

Искаженный или неравномерный звук из одного или обоих каналов:

- Проигрыватель подключен к неправильному входу или усилителю или переключатель "ММ/МС" установлен неправильно.
- Игла или консоль повреждены.
- Неправильная скорость, приводной ремень перенатяннут или загрязнен, подшипник опорного диска не смазан, загрязнен или поврежден.

Обслуживание

При обнаружении проблем, которые вы не можете устранить или выявить согласно указаниям выше, свяжитесь с вашим продавцом для получения консультации. Если он все равно не может решить проблему, устройство необходимо отправить официальному представителю в вашей стране.

Гарантийный ремонт осуществляется только если устройство возвращается в оригинальной упаковке. Поэтому мы рекомендуем не выбрасывать ее.

Прежде, чем вернуть проигрыватель, обязательно аккуратно разберите его и правильно упакуйте в оригинальную упаковку согласно схемам на последней странице руководства.

Установите защитный колпачок звукоснимателя и транспортный замок для тонарма (66), а затем аккуратно упакуйте проигрыватель.

Гарантия



Производитель не несет ответственности за повреждения, вызванные несоблюдением настоящих правил использования и/или транспортировкой без оригинальной упаковки. Модификации или изменения любой части изделия без разрешения освобождают производителя от какой-либо ответственности перед покупателем.

Pro-Ject Audio Systems – это зарегистрированная торговая марка компании H. Lichtenegger.

Это руководство было составлено: Pro-Ject Audio Systems Авторское право © 2018. Все права сохранены.

Информация была правильной на момент передачи в печать. Производитель оставляет за собой право вносить изменения в технические характеристики без предварительного уведомления по своему усмотрению в целях технического развития.

