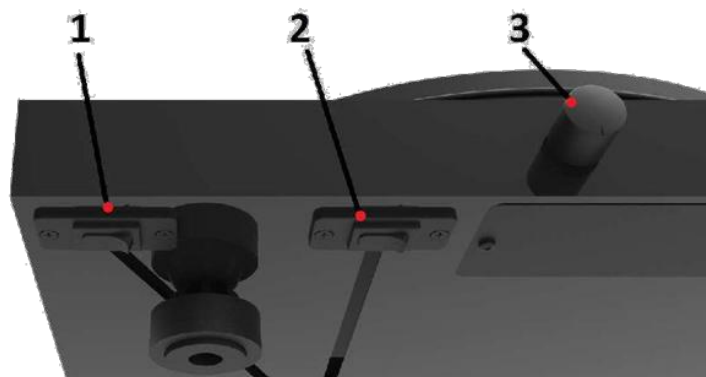
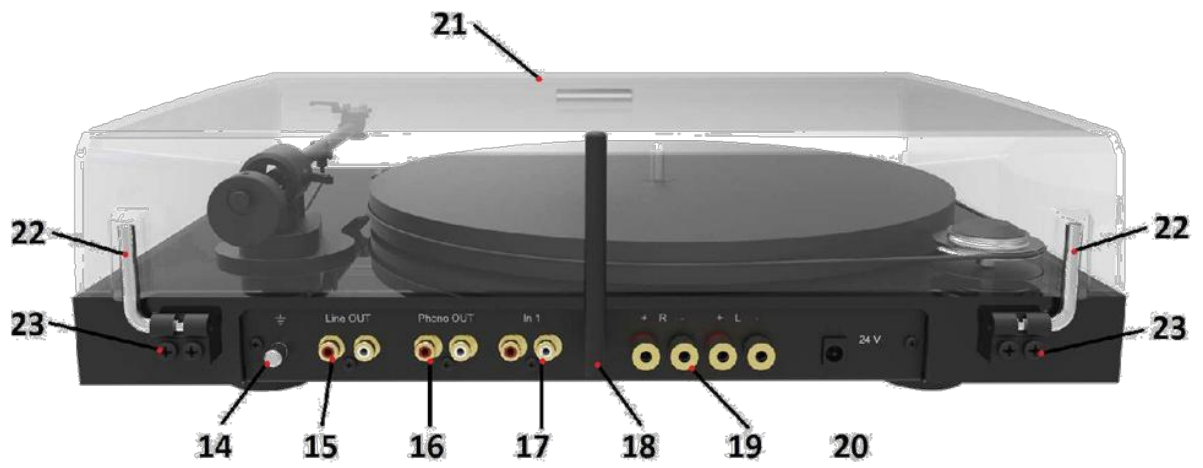




ИНСТРУКЦИИ ПО ИСПОЛЬЗОВАНИЮ
Pro-Ject Jukebox E





Pro-Ject
AUDIO SYSTEMS

Jukebox E

Элементы управления, компоненты и соединения

- (1) КНОПКА УПРАВЛЕНИЯ ПРИВОДОМ ПРОИГРЫВАТЕЛЯ
 - (2) КНОПКА ВКЛ/ВЫКЛ УСИЛИТЕЛЯ
 - (3) ИК-ДАТЧИК
 - (4) ПЕРЕКЛЮЧАТЕЛЬ ВХОДОВ, РЕГУЛЯТОР ГРОМКОСТИ
 - (5) ОПОРНЫЙ ДИСК
 - (6) ПРИВОДНОЙ РЕМЕНЬ
 - (7) СТУПЕНЧАТЫЙ ПРИВОДНОЙ ШКИВ
 - (8) ПРОТИВОВЕС ТОНАРМА
 - (9) ТРУБКА ТОНАРМА
 - (10) ОПОРА И СЪЕМНЫЙ ЗАМОК ДЛЯ ТРАНСПОРТИРОВКИ ТОНАРМА
 - (11) ПОДЪЕМНЫЙ РЫЧАГ ТОНАРМА
 - (12) ДЕРЖАТЕЛЬ ЗВУКОСНИМАТЕЛЯ
 - (13) ДИСПЛЕЙ ПРОИГРЫВАТЕЛЯ
 - (14) ЗАЗЕМЛЕНИЕ
 - (15) ЛИНЕЙНЫЙ ВЫХОД
 - (16) ВЫХОД PHONO
 - (17) ЛИНЕЙНЫЙ ВХОД
 - (18) АНТЕННА ДЛЯ BLUETOOTH
 - (19) ВЫХОД НА КОЛОНКИ
 - (20) РАЗЪЕМ ПИТАНИЯ
 - (21) КРЫШКА
 - (22) ПЕТЛЯ КРЫШКИ
 - (23) КРЕПЕЖ КРЫШКИ
- БЛОК ПИТАНИЯ (НЕ ПОКАЗАН) *

Уважаемые меломаны,

Спасибо за покупку проигрывателя от компании Pro-Ject Audio Systems.

Чтобы добиться максимального качества и надежности, внимательно изучите инструкции по использованию.



Предупреждение об опасности для пользователя, устройства или возможности неправильного использования.

Важное примечание

Следующие инструкции по регулировке звукоснимателя приведены на тот случай, если звукосниматель впоследствии заменяется на другую модель.

Во время сборки и регулировки проигрывателя мелкие детали могут потеряться. Чтобы избежать этого, аккуратно положите их в подходящий контейнер. Перед началом сборки ознакомьтесь с деталями, указанными выше, которые соответствующим образом пронумерованы на технических чертежах выше. Компоненты, упакованные отдельно, помечены звездочкой *.

Инструкции по безопасности

Блок питания используется для подключения и отключения устройства от сети. Убедитесь, что вы всегда сможете извлечь вилку из розетки. При вытаскивании блока питания из розетки не тяните за кабель. Никогда не работайте с сетевым блоком питания, если ваши руки мокрые или влажные.

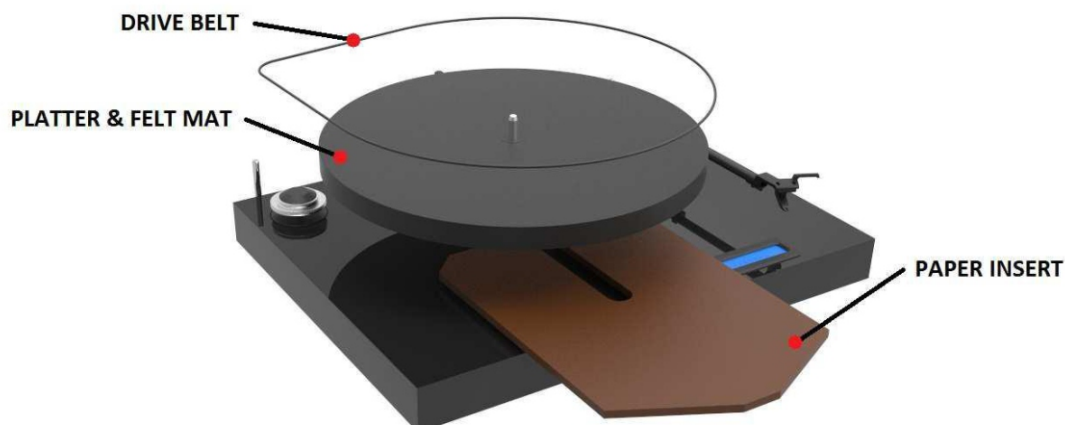


Не допускайте попадания жидкостей в устройство. Никогда не ставьте какие-либо предметы с водой, например, цветочные вазы, на устройство или возле него. Не допускайте попадания жидкостей на устройство. Никогда не ставьте какие-либо источники открытого огня, например, зажженные свечи, на устройство или возле него. Устройство нельзя использовать во влажных или мокрых местах, возле ванн, раковин, плавательных бассейнов или в других подобных местах.

Дети не должны играть с пластиковыми пакетами во избежание удушья.

Установка опорного диска и приводного ремня

Удалите картонную вставку, которая удерживает опорный диск в положении для транспортировки. Разместите шумоснижающую подложку сверху опорного диска. Разместите приводной ремень, как указано на картинке ниже.



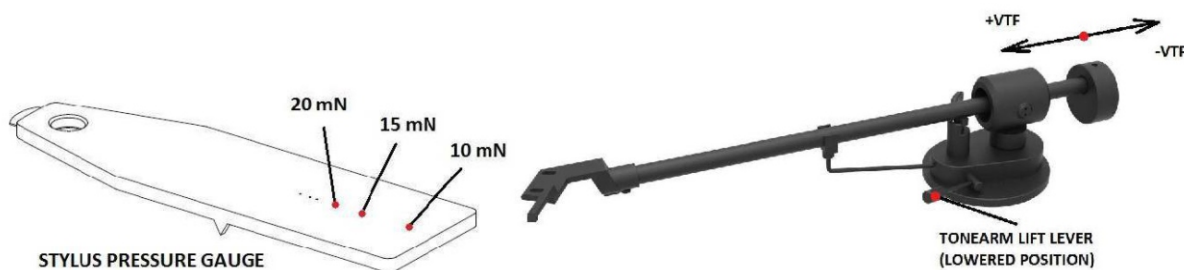
Регулировка прижимной силы звукоснимателя

Противовес (8) из комплекта поставки подходит для звукоснимателей массой 3 - 7 г (груз № 81). На заводе противовес уже отрегулирован должным образом.

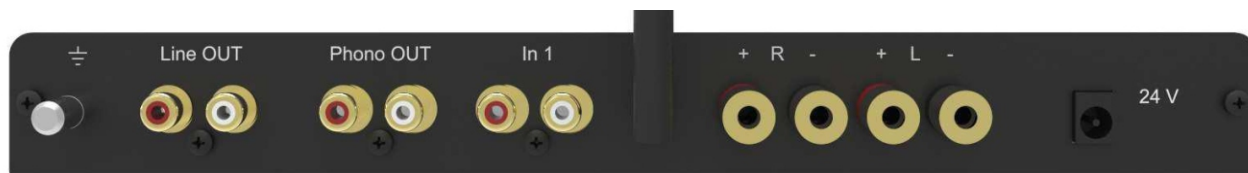
Если вам необходимо задать прижимную силу, ознакомьтесь со следующими инструкциями:

Установите шкалу давления иглы прямо на опорный диск. Чтобы отрегулировать прижимную силу, аккуратно двигайте противовес вдоль опорного стержня, пока прижимная сила иглы не станет достаточной, чтобы поднять шкалу до ровного положения. Чтобы уменьшить прижимную силу, двигайте противовес от звукоснимателя, а чтобы увеличить ее – к звукоснимателю. Наконец, зафиксируйте противовес при помощи шестигранного ключа из комплекта поставки.

Если шкала давления иглы выравнивается, то установлена правильная прижимная сила. Однако если прижимная сила слишком мала или велика, шкала не будет двигаться или наклонится.



Разъемы



Правильно подключайте левый и правый каналы. Правый канал обычно имеет красную маркировку, а левый – черную или белую.

Красные клеммы громкоговорителя предназначены для положительного сигнала (+), а черные – для отрицательного (-). Убедитесь, что полярность подключения правильная с каждого конца кабелей.

Подключение к колонкам

Для выходных клемм подходят кабели громкоговорителей с однополюсными ("банан") штекерами Ø4 мм, штекеры с наконечниками или голые провода.

Линейный выход

Усилитель или активные громкоговорители можно подключить к выходным разъемам с маркировкой **Line OUT (15)**.

Выход phono

Для использования внешнего фонокорректора, подключите его к гнездам RCA **Phono OUT (16)**. Если при использовании проигрывателя вы слышите фон переменного тока, необходимо подключить провод заземления к винтовой клемме.

Линейные входы

Линейные источники звука, такие как проигрыватель компакт-дисков, радиоприемник или телевизор необходимо подключать к входным разъемам с маркировкой **In1 (17)**.

Подключение к сети питания

Вставьте вилку низкого напряжения источника питания в разъем питания **24 В (20)** перед подключением блока питания к сети.

Включение и выключение (привода проигрывателя)

Включить привод проигрывателя можно с помощью тумблера (1) в нижней части

Включение / выключение режима ожидания (усилителя)

Тумблер (1) в нижней части отвечает за включение / выключение режима ожидания устройства

Управление устройством с помощью ручки на передней панели

Ожидание

После включения питания устройства с помощью тумблеров в нижней части, удерживание ручки в течение 3 секунд включает устройство. Для того, чтобы вновь перевести устройство в режим ожидания, снова удерживайте ручку в течение 3 секунд



Перед выключением питания устройства с помощью тумблеров в нижней части, необходимо перевести устройство в режим ожидания. Если этого не сделать, можно повредить колонки.

Переключатель входов

После включения питания устройства, нажмите кнопку в центре для выбора нужного входа. После запуска вход Bluetooth всегда выбран. Последовательное нажатие на кнопку осуществляет переключение между входами в следующем порядке: Bluetooth

> Проигрыватель > линейный вход. При выборе входа Bluetooth вы услышите звуковой сигнал. Выбранный вход отображается в верхней части дисплея.

Громкость

Изменение громкости производится с помощью вращения ручки. Громкость изменяется пошагово, доступны 33 шага (0-32). Выбранное значение отображается в нижней части дисплея

Пульт ДУ



красная кнопка включает устройство или переводит его в режим ожидания

Кнопка **Mute** выключает/включает звук

Кнопки Bass+/Bass-/Treble+/Treble- позволяют отрегулировать тембр

Кнопка **Тонкомпенсация** включает/выключает тонокомпенсацию

Кнопки Bluetooth/Turntable/Line предоставляют прямой доступ к соответствующим входам

Кнопки Volume+/Volume- позволяют регулировать громкость

Подключение по Bluetooth



Подключение по Bluetooth возможно только при включенном входе Bluetooth.

Устройство Juke Box E запоминает последнее сопряженное устройство и автоматически подключается к нему, когда оно доступно, и если устройство Bluetooth позволяет осуществлять автоматическое переключение.

Juke Box E не запрашивает никаких кодов подтверждения.



Одновременно возможно только одно активное подключение по Bluetooth. Если устройство не появляется в окне поиска Bluetooth на мобильном устройстве, убедитесь, что по Bluetooth не подключено других устройств.

При выборе входа Bluetooth вы услышите 2 разных звуковых сигнала

Первый - сразу после выбора входа Bluetooth и при отключении устройства Bluetooth.

Второй - при обнаружении и подключении устройства Bluetooth.

Сопряжение с устройствами на базе Android

Откройте **Настройки** и нажмите на вкладку **Bluetooth**. Включите Bluetooth и нажмите на кнопку поиск (**Scan**). На экране отобразятся найденные устройства. Выберите "**Juke Box E**".

Сопряжение с устройствами Apple

Нажмите на вкладку **Настройки**, затем - на **Bluetooth**, включите Bluetooth. На вашем устройстве начнется автоматический поиск доступных устройств. Выберите "**Juke Box E**".

Установка крышки

Установите крышку (для защиты от пыли) на петли (22) и отрегулируйте винты (23), чтобы крышка оставалась открытой в нужном положении, при этом она должна открываться и закрываться плавно.

Изменение скорости воспроизведения

Наденьте ремень (6) на часть шкива (7) большего диаметра. Чтобы вернуться к 33 об/мин, повторите процедуру, используя часть меньшего диаметра на шкиве.



Подробная информация о продукции находится на сайте [Pro-Ject www.project-audio.com](http://www.project-audio.com).

Обслуживание и очистка

Проигрыватель не требует или практически не требует регулярного обслуживания. Протирайте пыль слегка влажной антистатической тканью. Никогда не используйте сухую ткань, т.к. это создает статическое электричество, которое привлекает больше пыли! В специальных магазинах продаются антистатические чистящие жидкости, но их нужно наносить в небольшом количестве, чтобы не повредить резиновые детали. Во избежание повреждений рекомендуется устанавливать крышку иглы перед очисткой или обслуживанием.

Если проигрыватель не используется в течение длительного времени, приводной ремень можно снять для предотвращения неравномерного натяжения.



Всегда отключайте проигрыватель от сети питания перед обслуживанием!

Монтаж и подключение звукоснимателя

** Можно устанавливать любые звукосниматели с монтажными отверстиями на расстоянии 0,5 дюйма. Не снимая защитную крышку иглы, установите звукосниматель в держатель (14), используя поставляемые в комплекте винты, вставьте один винт в каждый паз на держателе (14). Пока что не затягивайте гайки.

Соедините провода тонарма с выводами звукоснимателя следующим образом:

белый	плюс левого канала (L+)
красный	плюс правого канала (R+)
зеленый	минус правого канала (R -)
синий	минус левого канала (L -)

Максимального качества звука можно добиться только при правильной регулировке звукоснимателя.

Для правильного выполнения этой задачи требуются специальные инструменты, например, инструмент для регулировки "Align it" от Pro-Ject Audio Systems.

Если вы не знаете, как правильно регулировать звукосниматели, обратитесь за помощью к представителю Pro-Ject Audio Systems.



Примечание: Регулировка звукоснимателя и тонарма требует максимального внимания во избежание повреждения звукоснимателя или подшипников тонарма. Обратитесь к местному представителю, если вы не знаете, какие шаги и меры предосторожности надо предпринять.

Полезные советы

Проигрыватель следует установить на поверхности с малым резонансом, например, дерево или многослойная фанера, чтобы избежать вибраций конструкции, которые мешают воспроизведению.

Технические характеристики проигрывателя Pro-Ject

Jukebox E / Pro-Ject 8.6 E

Номинальные скорости	33/45 об/мин
Точность скорости	33: $\pm 0,80\%$ 45: $\pm 0,70\%$
Коэффициент детонации	33: $\pm 0,29\%$ 45: $\pm 0,27\%$
Отношение "сигнал/шум"	-65 дБ
Рабочая масса тонарма	8,0 г
Рабочая длина тонарма	8,6 дюйма (218,5 мм)
Вынос	22,0 мм

Усилитель

Выходная мощность	2 x 50 Вт при 4 Ом
Отношение "сигнал/шум"	-75 дБ
Управление громкостью	32 шага
THD + N	0,5% при 1 кГц, RL = 8 Ом, P = 1 Вт
Перекрестные помехи	-80 дБ
Фонокорректор	Для MM-звукоснимателя
Усиление входа Phono:	43 дБ
Линейные входы	2 пары разъемов RCA
Коэффициент усиления усилителя	32 дБ
Bluetooth	2.1 + EDR
Высокочастотный эквалайзер	+ - 12 дБ
Басовый эквалайзер	+ - 12 дБ

Общая информация

Элементы питания пульта ДУ	2 x AAA
Энергопотребление	4,5 Вт
Внешний блок питания	24 В/4 А пост. тока
Размеры (Ш x В x Г)	415 x 118 x 334 мм
Масса	5,0 кг
Размеры упаковки (Ш x В x Г)	488 x 235 x 393 мм
Масса с упаковкой	7 кг

Возможное неправильное использование и сбои

Проигрыватели Pro-Ject производятся по строгим стандартам и проходят тщательный контроль качества перед отгрузкой с завода. Возможные сбои не всегда связаны с проблемами материалов или производства, но могут иногда вызываться неправильным использованием или неблагоприятными обстоятельствами. Поэтому ниже приведен следующий список частых сбоев.

Опорный диск не вращается, хотя устройство включено:

- Устройство не подключено к блоку питания.
- Отсутствует напряжение в розетке.
- Приводной ремень не установлен или соскользнул.

Нет сигнала по одному или обоим каналам:

- Нет контакта между звукоснимателем и внутренней проводкой тонарма или звукоснимателем и проводом тонарма или звукоснимателем и модулем проигрывателя или между звукоснимателем и усилителем. Это может вызываться неисправной вилкой, порванным проводом или поломкой паяного соединения или просто ненадежным подключением штекера/гнезда. Вход граммофона не выбран на усилителе.
- Усилитель не включен.
- Усилитель или громкоговорители неисправны или отключены.
- Нет подключения к громкоговорителям.

Сильное жужжание на входе граммофона:

- Нет заземления между звукоснимателем или тонармом или кабелем тонарма и усилителем или контуром заземления.

Искаженный или неравномерный звук из одного или обоих каналов:

- Проигрыватель подключен к неправильному входу или усилителю или переключатель "подвижный магнит/подвижная катушка" установлен неправильно.
- Игла или консоль повреждены.
- Неправильная скорость, приводной ремень перенатянут или загрязнен, подшипник опорного диска не смазан, загрязнен или поврежден.

Обслуживание

При обнаружении проблем, которые вы не можете устранить или выявить согласно указаниям выше, свяжитесь с вашим продавцом для получения консультации. Если он все равно не может решить проблему, устройство необходимо отправить официальному представителю в вашей стране.

Гарантийный ремонт осуществляется только если устройство возвращается в оригинальной упаковке. Поэтому мы рекомендуем не выбрасывать ее.

Прежде, чем вернуть проигрыватель, обязательно аккуратно разберите его и правильно упакуйте в оригинальную упаковку согласно схемам на последней странице руководства. Снимите следующие детали и упакуйте их отдельно: крышка, противовес (4), груз для компенсации скатывающей силы (10) и ремень (22).

Установите защитный колпачок звукоснимателя и транспортный замок для тонарма (66), а затем аккуратно упакуйте проигрыватель.

Гарантия



Производитель не несет ответственности за повреждения, вызванные несоблюдением настоящих правил использования и/или транспортировкой без оригинальной упаковки. Модификации или изменения любой части изделия без разрешения освобождают производителя от какой-либо ответственности перед покупателем.

Pro-Ject Audio Systems – это зарегистрированная торговая марка компании H. Lichtenegger.

Это руководство было составлено: Pro-Ject Audio Systems, Авторское право © 2017. Все права сохранены.

Информация была правильной на момент передачи в печать. Производитель оставляет за собой право вносить изменения в технические характеристики без предварительного уведомления по своему усмотрению в целях технического развития.

