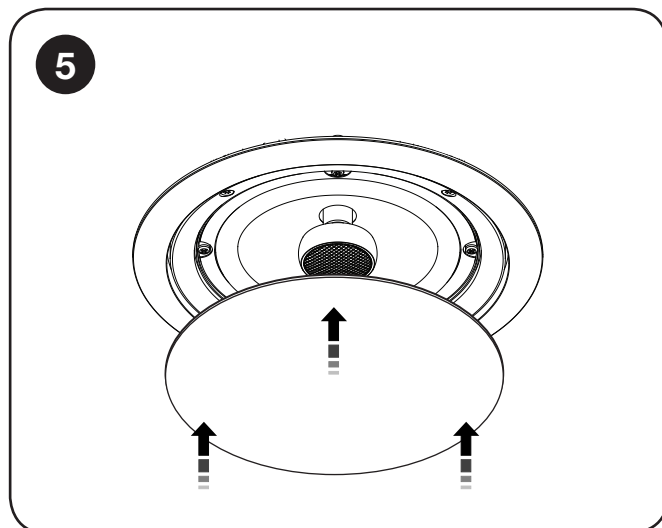
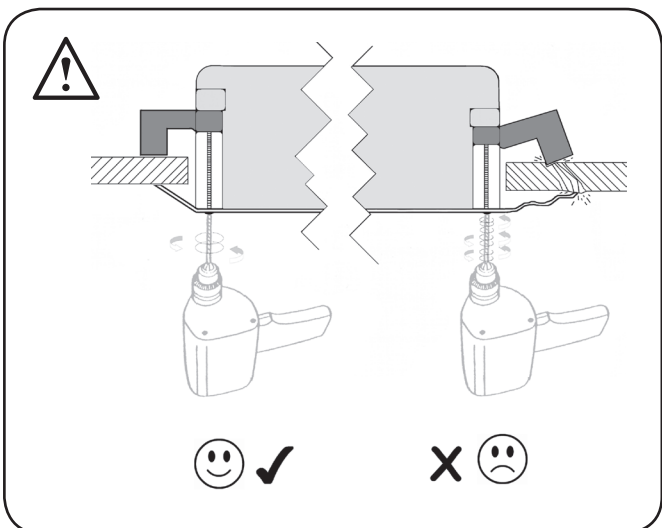
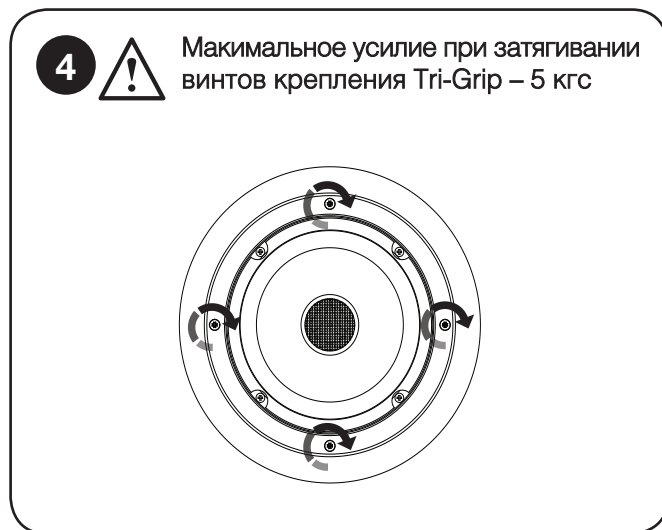
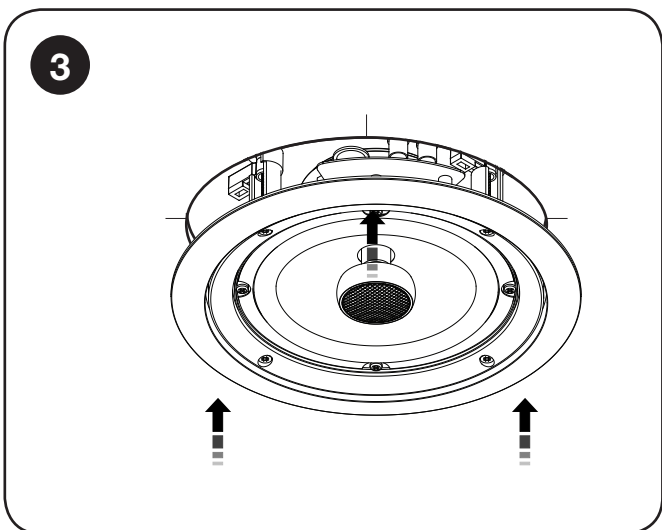
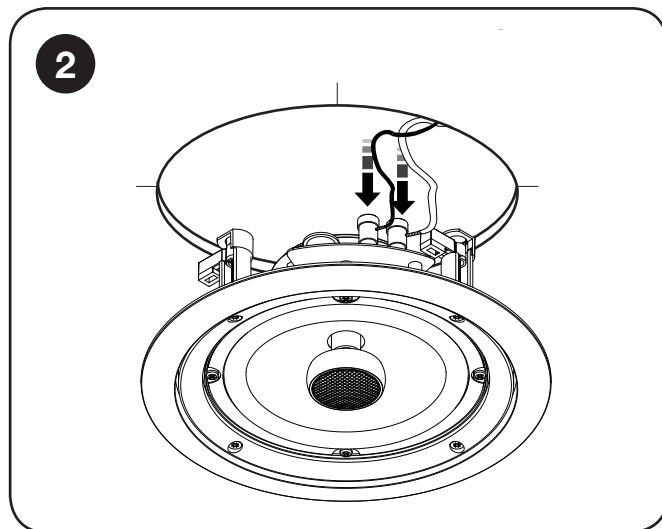
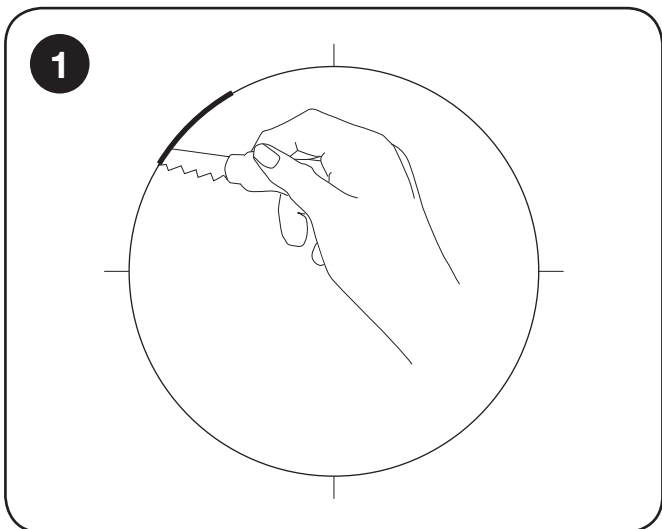


Pro-IC series

Руководство по установке



Monitor Audio Ltd.
24 Brook Road Rayleigh,
Essex
SS6 7XJ
Великобритания
Тел.: +44 (0)1268 740580
Факс: +44 (0)1268 740589

Email: info@monitoraudio.co.uk
Web: www.monitoraudio.com

**Разработано в Великобритании
Сделано в Китае**

**© Monitor Audio.
Версия 1. 2013**