

# MS-10

РУКОВОДСТВО ПО  
УСТАНОВКЕ

## Перед установкой IWS-10



**ПРЕДУПРЕЖДЕНИЕ.** IWS-10 может быть установлена только в гипсокартонные (сухой подкладкой) стены с толщиной до 40 мм. Установка в сплошную стену потребует прорезания пазов и создания каркаса для крепления ножек системы Tri Grip®. Если вы не уверены, что сможете обеспечить надёжное и безопасное крепление, то из соображений безопасности не пытайтесь самостоятельно устанавливать акустические системы, а обратитесь к услугам квалифицированного специалиста.

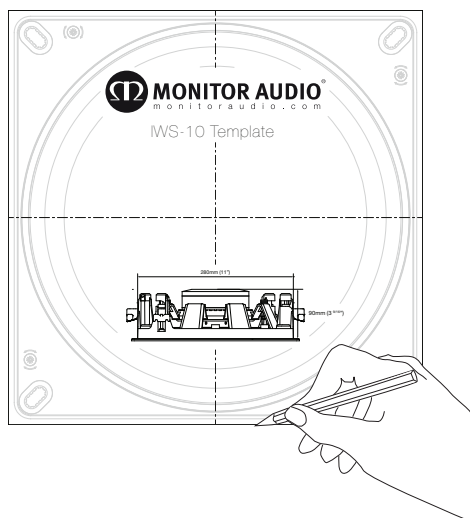


**ПРЕДУПРЕЖДЕНИЕ.** Прежде чем вырезать отверстия для акустических систем, убедитесь, что в стене в выбранном месте не проходят водопроводные трубы или электрические провода. Работайте осторожно и избегайте короткого замыкания.

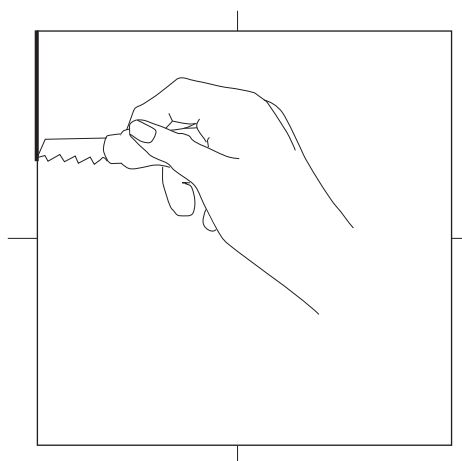
	IWS-10
Частотный диапазон	28Гц – 120Гц
Номинальное сопротивление	8 Ом
Чувствительность (1 Вт @ 1 м)	86 дБ
Макс. звуковое давление ( дБА)	1; 109.8 дБ 2; 115.8 дБ
Макс. выдерживаемая мощн. системы (RMS)	150 Вт
Размеры монт. отверстия	280 мм
Установочная глубина	89.98 мм
Тип крепления	Трёхпозиционное крепление Tri-Grip
Материал	Пластик ABS с минеральным наполнителем (соответствует требованиям RoHS)
Вес одной колонки	3.8 кг

## Установка IWS-10 динамиков

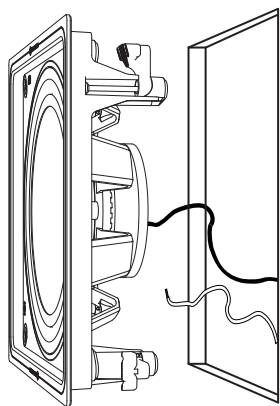
- 1** Обведите шаблон карандашом и при необходимости отметьте линии центров



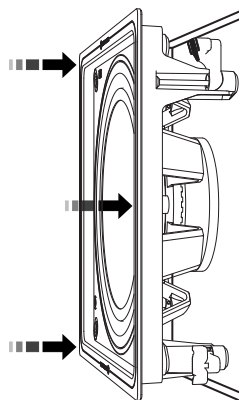
- 2** Вырежьте по контуру монтажное отверстие



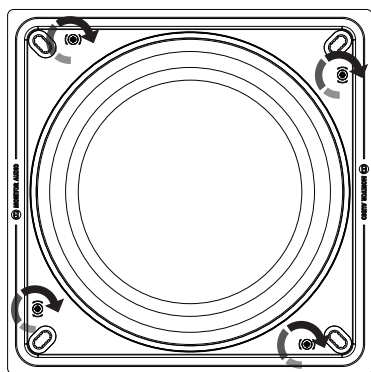
- 3** Подключите акустические кабели, нажав на клеммы и закрепив зачищенные жилы кабеля в отверстиях клеммы



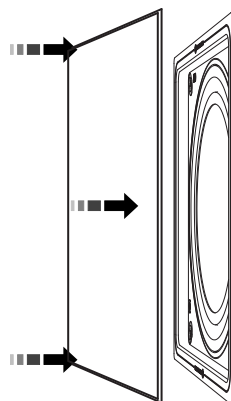
- 4** Вставьте акустическую систему в монтажное отверстие



- 5** Затяните три винта зажимов Tri-Grip.



- 6** Установите решётки





Monitor Audio Ltd.  
24 Brook Road  
Rayleigh, Essex  
SS6 7XJ  
Великобритания  
Тел.: +44 (0)1268 740580  
Факс: +44 (0)1268 740589  
Email: [info@monitoraudio.co.uk](mailto:info@monitoraudio.co.uk)

**Разработано в Великобритании**  
**Сделано в Китае**  
**© Monitor Audio.**

Версия 3 2016