

Controlled Performance **series**

РУКОВОДСТВО ПО УСТАНОВКЕ И ЭКСПЛУАТАЦИИ



Содержание

Введение:_____	1
Серия 400_____	2
Серия 300_____	2
Серия 200_____	2
Серия 100_____	2
Системы домашнего кинотеатра_____	3
Оптимальное размещение колонок_____	3
Подключение_____	4
Подключение по схеме Bi-Wiring_____	4
Подключение по схеме Bi-Amping_____	4
Органы управления_____	4
Регулировка уровня высоких частот_____	4
Регулировка уровня средних частот_____	4
Переключатель компенсации граничного эффекта_____	4
Окрашивание защитных решёток_____	5
Перед установкой акустических систем_____	5
Недопустимость чрезмерной затяжки_____	5
Установка акустических систем_____	6

Введение:

В серию Controlled Performance от MonitorAudio входят встраиваемые акустические системы в корпусе, полностью закрытом сзади, которые обеспечивают высококачественное звучание практически в любом акустическом окружении. Конструкция динамиков и корпуса доведена до совершенства благодаря нашим новейшим технологиям, а процесс установки колонок прост и удобен.

В отличие от конструкций с открытым корпусом, качество звучания которых зависит от свойств полости в стене позади колонки, серия Controlled Performance раскроет перед вами весь потенциал акустики MonitorAudio, неоднократно отмеченной престижными наградами. При условии типичных каркасных стеновых и потолочных конструкций, специалистам по монтажу и клиентам гарантируется великолепное качество звука и универсальность, а также – высочайший уровень звукоизоляции между помещениями и этажами.

Для подтверждения гарантии посетите веб-сайт www.monitoraudio.com в течение 30 дней после покупки для регистрации вашего продукта.

Особенности моделей серии Controlled Performance

Все модели оснащаются грилями с магнитным креплением, устанавливаемыми заподлицо. Решётки покрывают всю акустическую систему, они не имеют стыков и швов и поэтому незаметны. Грили можно покрасить под цвет интерьера.

Все модели также оборудованы уникальной системой крепления Tri-Grip®. Фиксаторы-лапки обеспечивают большую по сравнению с другими типами площадь контактной поверхности не менее чем с 3 различными зонами для одного фиксатора. Фиксаторы Tri-Grip изготовлены из прочного усиленного полимера и обеспечивают надёжную фиксацию.

Для всех моделей, кроме IW260X и IW460X, доступны специальные монтажные кронштейны, которые крепятся на стену из гипсокартонных (гипсоцементных) плит перед монтажом акустики в качестве шаблона.

Серия 400

- Ленточный твитер с мембраной из C-CAM®.
- Инновационная вращающаяся система подвески твитера облегчает ориентацию головки на слушателя.
- Новый СЧ/НЧ-динамик с диффузором C-CAM RST®.
- Высококачественные клеммы с возможностью подключения по схеме Bi-Wiring или Bi-amping если это необходимо.
- Переключатели уровня высоких и средних частот, а также – компенсации граничного эффекта обеспечивают широкий диапазон возможных регулировок.

Серия 300

- НЧ-динамик RST® второго поколения.
- Твитер с золотым куполом C-CAM®. Поворотный твитер создан на базе фирменного 25-миллиметрового ВЧ-динамика от Monitor Audio. Усовершенствования позволили расширить частотный диапазон до 30 кГц.
- Трёхполосные модели (WT380-IDC, CT380-IDC) оснащены обратным двойным концентрическим поворотным модулем IDC®, способным поворачиваться на 18°, регулируя звучание в зоне прослушивания. Эти модели обладают превосходными характеристиками и гибкостью по сравнению с двухполосными или фиксированными колонками.
- Переключатели уровня высоких и средних (для моделей IDC) частот, а также – компенсации граничного эффекта обеспечивают широкий диапазон возможных регулировок.

Серия 200

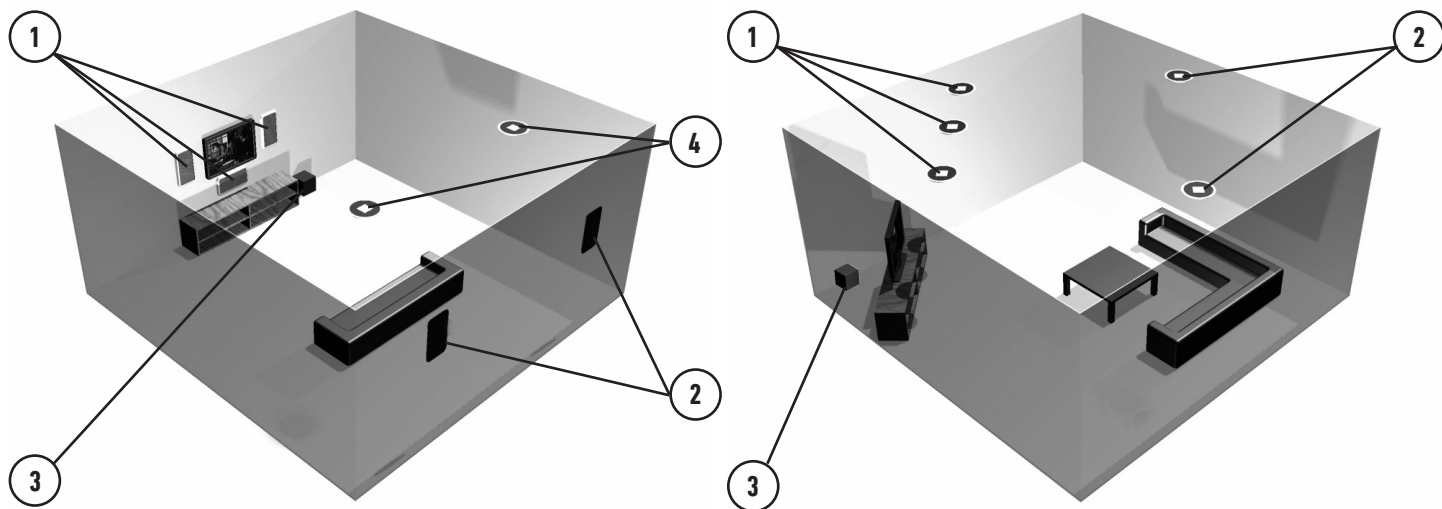
- НЧ-динамик C-CAM®. Сплав алюминия и магния с керамическим покрытием является инновационным материалом, проявляющим идеальные механические свойства при использовании его для диффузоров акустических систем.
- Твитер с золотым куполом C-CAM®. Поворотный твитер создан на базе фирменного 25-миллиметрового ВЧ-динамика от Monitor Audio.
- Переключатели уровня высоких частот, а также – компенсации граничного эффекта обеспечивают широкий диапазон возможных регулировок.
- Переключатель уровня средних частот (только для IW260X).
- Высококачественные клеммы с возможностью подключения по схеме Bi-Wiring или Bi-amping (только для IW260X).

Серия 100

- Диффузор, изготовленный по технологии MMP®II. Материал Metal Matrix Polymer формуется под высоким давлением, что позволяет получить различную толщину в критических точках диффузора твитера, изготовленного из C-CAM®. В новом твитере используется поворотный механизм, обеспечивающий оптимальную звуковую картину и гибкие варианты настройки.
- Настройка уровня высоких частот обеспечивает возможность регулировки баланса после завершения установки.

Системы домашнего кинотеатра

Вы можете использовать модели Controlled Performance для создания систем пространственного звучания. Это могут быть системы с настенным или потолочным размещением акустики или их комбинация. Также могут использоваться другие акустические системы Monitor Audio (полочные или напольные). Для идеальной передачи фронтальных, боковых и тыловых сцен мы рекомендуем использовать предложенный на нашем сайте ассортимент продукции, поскольку именно наша продукция будет иметь максимальное тональное соответствие с вашими колонками.

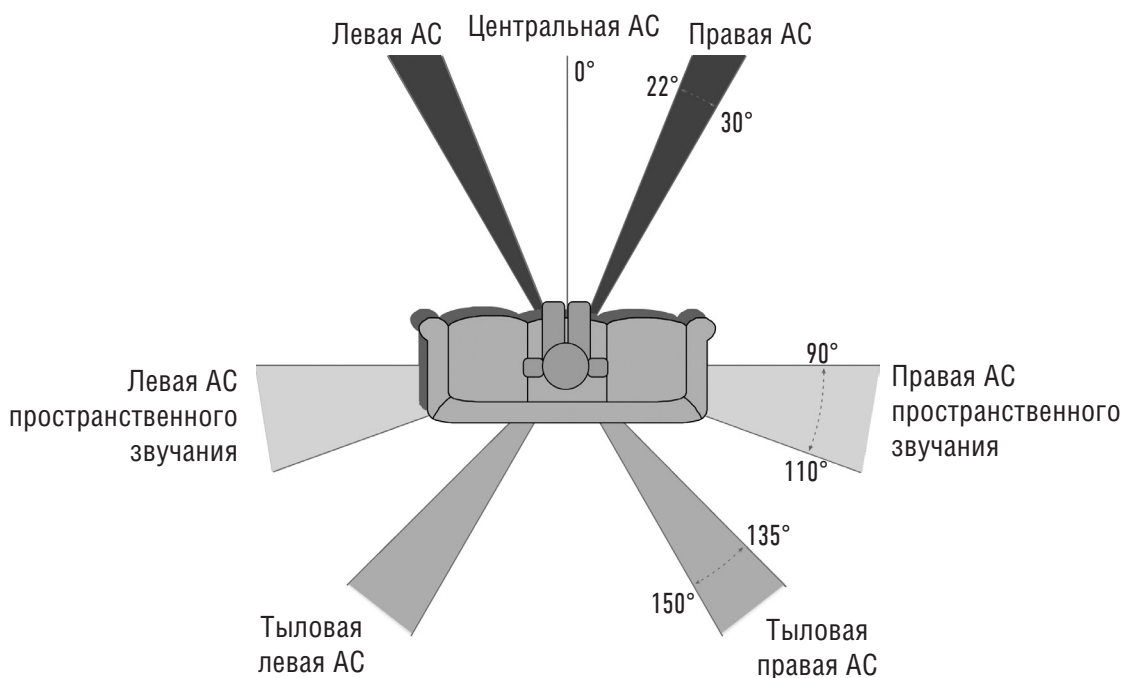


Система ДК 5.1 (АС, встраиваемые в стену) Система ДК 5.1 (АС, встраиваемые в потолок)

1. Основные колонки (левая – центральная – правая)
2. Тыловые колонки (левая – правая)
3. Добавьте сабвуфер Monitor Audio для создания завершённой системы домашнего кинотеатра.
4. Вы можете использовать встраиваемые в стену фронтальные АС IDC в сочетании с потолочными тыловыми колонками.

Домашние кинотеатры в конфигурации 6.1 или 7.1: используйте три (для системы 6.1) или четыре (для 7.1) колонки пространственного звучания.

Оптимальное размещение колонок

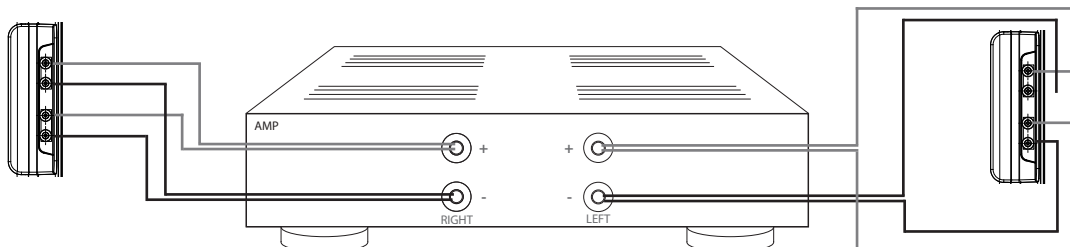


Подключение

Все модели серии CP, за исключением IW260X и IW460X, оснащённых двумя парами разъёмов, подключаются одной парой кабелей.

Подключение по схеме Bi-Wiring

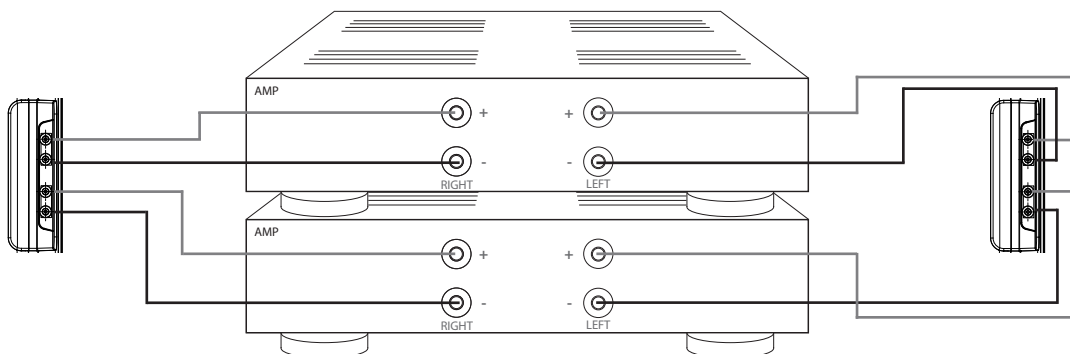
Двухпроводное подключение выполняется путем подсоединения двух отдельных пар кабелей к клеммам акустической системы от одной пары разъёмов на усилителе. При подключении IW260X и IW460X нижние клеммы подсоединяются к НЧ-динамику, а верхние – к твиттеру и СЧ-динамику.



! Примечание: Перемычки между разъёмами ДОЛЖНЫ БЫТЬ УДАЛЕНЫ.

Подключение по схеме Bi-Amping

Двухполосное усиление – включение в систему второго усилителя: необходимо подключить одну пару кабелей к верхним клеммам акустической системы одного усилителя, а другую пару – к нижним клеммам второго усилителя.



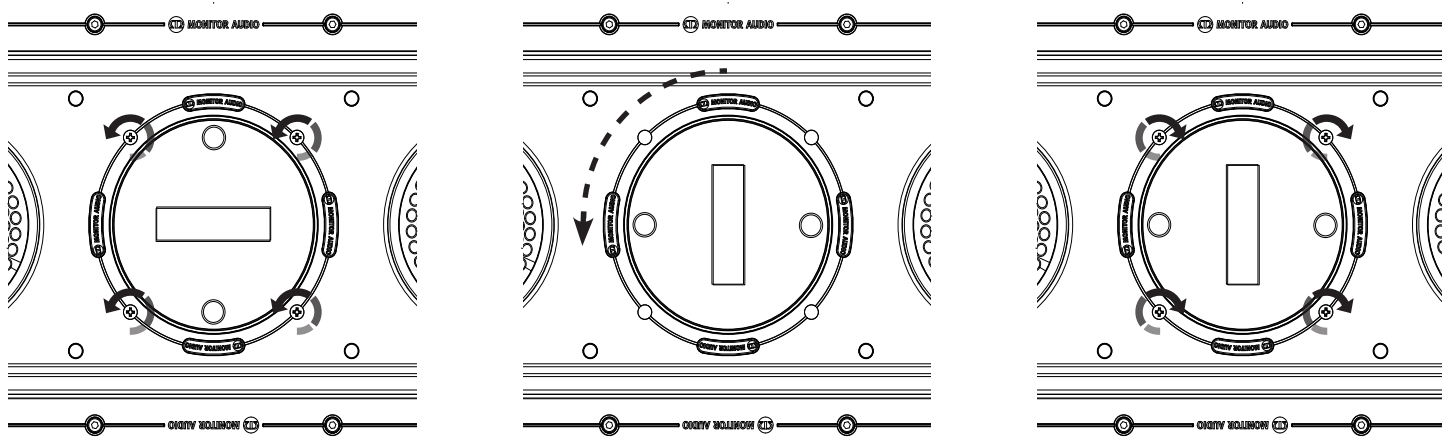
! Примечание: Перемычки между разъёмами ДОЛЖНЫ БЫТЬ УДАЛЕНЫ.

Ориентация акустических систем (только для IW260X или IW460X)

Модели IW260X и IW460 могут размещаться вертикально или горизонтально (для использования в качестве центральной АС).

Для IW260X изменения настроек не требуется, а для IW460X, оснащённой ленточным твиттером, использована система изменения положения твиттера.

Чтобы повернуть твиттер IW460X, отверните четыре винта, окружающие корпус твиттера, а затем поверните его, используя выемки в решётке. Поворот на 90° против часовой стрелки переключит твиттер в режим АС центрального канала.



Органы управления

Регулировка уровня высоких частот

Когда переключатель настройки высоких частот установлен в положение «0», акустическая система воспроизводит нейтральный звук без какого-либо окрашивания. Переключение в положение «+3db» усиливает высокие частоты, повышая яркость и насыщенность их воспроизведения. При переключении в положение «-3 дБ» происходит противоположное. Это положение может быть полезно, если вы хотите выделить басовые частоты.

Регулировка уровня средних частот

Когда переключатель настройки высоких частот установлен в положение «0», акустическая система воспроизводит нейтральный звук без какого-либо окрашивания. Переключение в положение «+3db» усиливает средние частоты, делает звук более «тёплым» в вокальном диапазоне. При переключении в положение «-3 дБ» происходит противоположное.

Переключатель компенсации граничного эффекта

Если акустическая система находится рядом с углом или стеной, это может сделать бас слишком гулким: низкие частоты отражаются от близлежащих поверхностей. Переключателем компенсации граничного эффекта можно ослабить низкочастотную составляющую работы акустической системы.

ПРИМЕЧАНИЕ: Как и при всякой настройке звука, настройки выполняются на основании вашего собственного вкуса и влияния особенностей помещения. Настоятельно рекомендуем поэкспериментировать, чтобы найти оптимальные настройки.

Окрашивание защитных решёток



ПРИМЕЧАНИЕ: Если вы решили окрасить решётку, мы рекомендуем вам выполнить следующие простые шаги:

1. Извлеките мембранную сетку из внутренней части решётки.
2. Если грили должны быть одного цвета, окрасьте их все краской из одной партии. Аэрозольную краску наносить легче. Используйте хорошо растёртую краску, чтобы избежать блокирования отверстий решётки при окрашивании кистью.
3. Когда решётка высохнет, прикрепите запасную мембранную сетку (входит в комплект поставки) внутрь решетки.
4. Установите гриль на акустическую систему.

Перед установкой акустических систем



ВНИМАНИЕ: Встраиваемые акустические системы могут устанавливаться только в гипсокартонные или подвесные потолки или стены толщиной до 45 мм. Установка в сплошную стену потребует вырезать углубление и собрать раму, в которой можно будет зажать лапки Tri-Grip®. В целях безопасности, если вы не уверены, что сможете обеспечить и надёжное крепление, закажите установку и квалифицированному специалисту.



ВНИМАНИЕ: Прежде, чем вырезать углубление в сплошной стене, убедитесь в том, что в этом месте внутри стены не проходят водопроводные трубы или электрические кабели. Соблюдайте технику безопасности и не допускайте, чтобы свисали провода.

Недопустимость чрезмерной затяжки

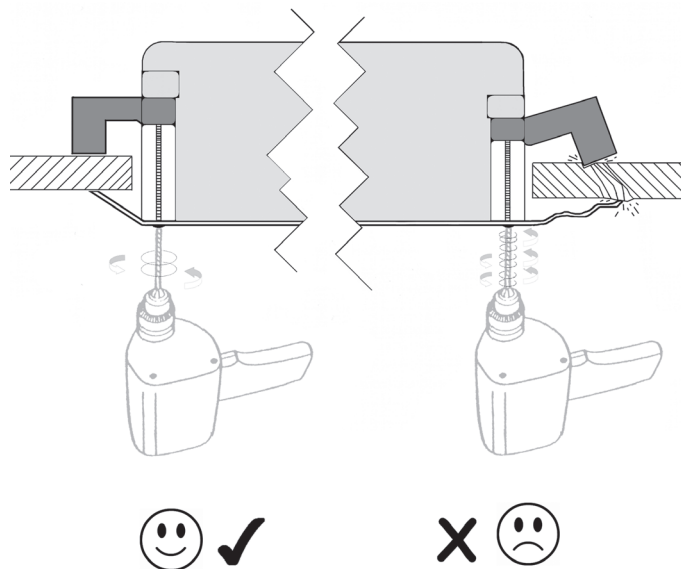
Для специалистов по монтажу:

Не затягивайте лапки Tri-Grip с чрезмерным усилием: это может привести к повреждению элементов крепления, стен и потолка или к деформации рамы АС во время монтажа.

Если во время монтажа вы заметили что-нибудь подобное, это признак того, что вы слишком затянули лапки Tri-Grip. Отверните монтажный винт, пока не исчезнет прогиб и колонка не сядет плотно в стену / потолок.

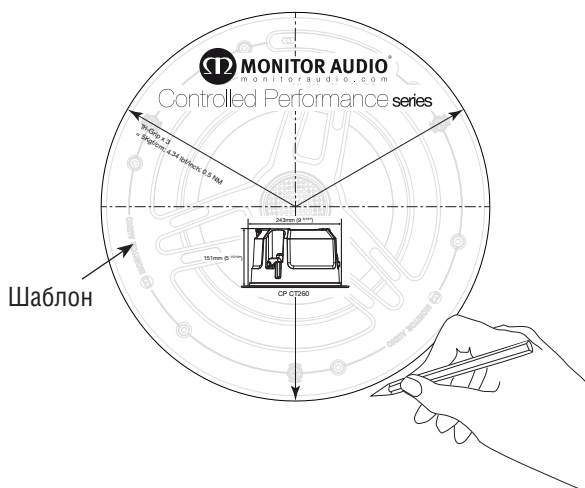
 При затягивании лапок Tri-Grip не превышайте момент затяжки 5 кгс/см (0.5 Н*м)

При использовании для монтажа аккумуляторного шуруповёрта установите самый низкий момент затяжки, чтобы избежать чрезмерного затягивания.

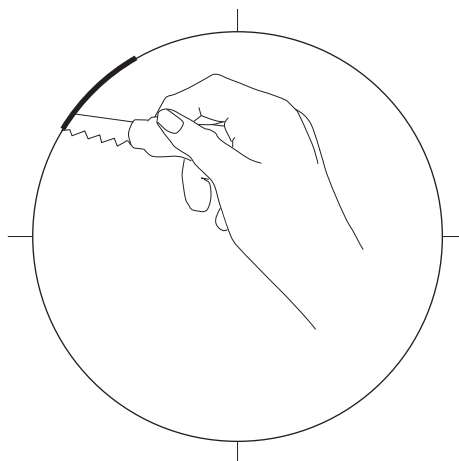


Установка акустических систем

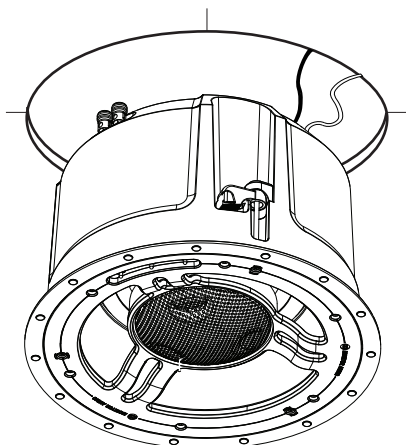
- 1 Обведите шаблон и отметьте центральные линии



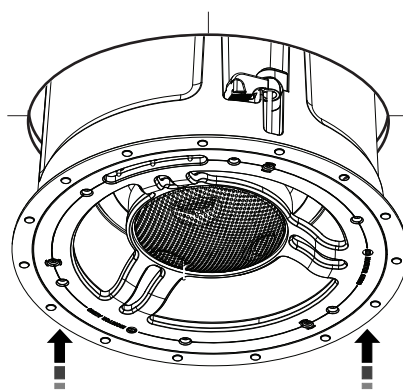
- 2 Вырежьте по отмеченной линии



- 3 Для подключения кабелей акустической системы нажмите на клеммы и зажмите зачищенный провод в сквозном отверстии



- 4 Вставьте акустическую систему в вырезанное отверстие

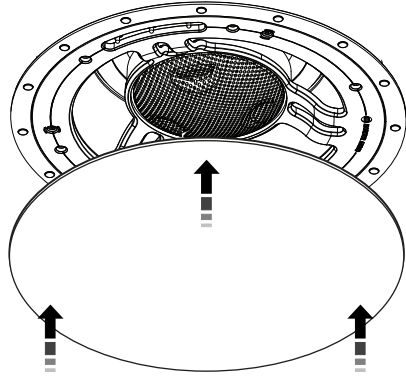


5 Затяните 3 (на потолочных моделях) или 6 (для моделей, встраиваемых в стену) винтов крепления Tri-Grip

 См. пункт о недопустимости чрезмерной затяжки



6 Установите грили: они удерживаются магнитами и должны зафиксироваться на месте со щелчком



Технические характеристики моделей, встраиваемых в потолок

	CP-CT150	CP-CT260	CP-CT380	CP-CT380IDC
Частотный диапазон	75 – 25000 Гц	66 – 25000 Гц	50 – 25000 Гц	50 – 30000 Гц
Сопротивление	6 Ом	6 Ом	6 Ом	6 Ом
Чувствительность (1 Вт @ 1 м)	85 дБ	88 дБ	89 дБ	89 дБ
Макс. уровень зв. давл.	102.8 дБА	106.9 дБА	109.6 дБА	109.6 дБА
Мощность (RMS)	50 Вт	65 Вт	120 Вт	120 Вт
Рекомендованная мощность усилителя	20 – 50 Вт	20 – 65 Вт	30 – 120 Вт	30 – 120 Вт
Частота среза кроссовера	2.8 кГц при 12 дБ на октаву	2.6 кГц при 12 дБ на октаву	2.5 кГц при 12 дБ на октаву	НЧ: 300 Гц @ 6 дБ на октаву СЧ: 300 Гц @ 6 дБ на октаву ВЧ: 3 кГц @ 12 дБ на октаву
Динамики	НЧ: 1 x 5" MMP®II ВЧ: 1 x 25 мм C-CAM®, поворотный золотой купол	НЧ: 1 x 6" C-CAM конус ВЧ: 1 x 25 мм C-CAM, поворотный золотой купол	НЧ: 1 x 8" C-CAM RST конус ВЧ: 1 x 25 мм C-CAM, поворотный золотой купол	НЧ: 1 x 8" C-CAM RST конус Двойной концентрический модуль: СЧ: 1 x 4" C-CAM перевёрнутый ВЧ: 1 x 25 мм C-CAM, золотой купол
Регулировка	+3 дБ / 0 дБ / -3 дБ Переключатель уровня ВЧ	+3 дБ / 0 дБ / -3 дБ Переключатель уровня ВЧ Граничный компенсатор	+3 дБ / 0 дБ / -3 дБ Переключатель уровня ВЧ Граничный компенсатор	+3 дБ / 0 дБ / -3 дБ Переключатель уровня ВЧ +3 дБ / 0 дБ / -3 дБ Переключатель уровня СЧ Граничный компенсатор
Диаметр	250 мм	285 мм	309 мм	
Глубина	155 мм		187 мм	
Монтажный диаметр	212 мм	244 мм	274 мм	
Монтажная глубина	151 мм		172.8 мм	
Тип крепления	Трёхточечное (Tri Grip® Dog Leg Fixings)			
Материал	Пластик ABS с минеральным наполнителем (соответствует RoHS2)			
Монтажный кронштейн	CB6 (фиолетовый)	CB8 (зелёный)	CB10 (светло-коричневый)	
Вес	2.14 кг	2 кг	3.74 кг	4.3 кг

Технические характеристики моделей, встраиваемых в стену

Частотный диапазон	СР-WT150	СР-WT260	СР-WT380	СР-WT3801DC	СР-1W260X	СР-1W460X	СР-WT140LSR	СР-WT240LSR
Сопротивление	6 Ом	6 Ом	6 Ом	6 Ом	6 Ом	6 Ом	6 Ом	6 Ом
Чувствительность (1 Вт @ 1 м)	85 дБ	88 дБ	89 дБ	89 дБ	89 дБ	89 дБ	88 дБ	88 дБ
Макс. ур. зв. давл.	102,8 дБА	106,9 дБА	109,6 дБА	109,6 дБА	113,8 дБА	113,8 дБА	108,8 дБА	108,8 дБА
Мощность (RMS)	50 Вт	65 Вт	120 Вт	120 Вт	150 Вт	150W	100W	100W
Рекомендованная мощн. усилителя	20 – 50 Вт	20 – 65 Вт	30 – 120 Вт	30 – 120 Вт	60 – 150 Вт	60-150W	20 - 100W	20 - 100W
Частота среза кроссовера	2,8 кГц @ 12 дБ на октаву	2,6 кГц @ 12 дБ на октаву	2,5 кГц @ 12 дБ на октаву	НЧ: 300 Гц @ 6 дБ на октаву СЧ: 300 Гц @ 6 дБ на октаву ВЧ: 3 кГц @ 12 дБ на октаву	НЧ: 500 Гц @ 12 дБ на октаву СЧ: 500 Гц @ 12 дБ на октаву 3 кГц @ 18 дБ на октаву ВЧ: 3 кГц @ 18 дБ на октаву	НЧ: 500 Гц @ 12 дБ на октаву СЧ: 500 Гц @ 12 дБ на октаву 3 кГц @ 18 дБ на октаву ВЧ: 3 кГц @ 18 дБ на октаву	2,6 кГц @ 12 дБ на октаву	2,6 кГц @ 12 дБ на октаву
Динамики	НЧ: 1 x 5" MMR-11® ВЧ: 1 x 25 мм С-SAM®, поворотный золотой купол	НЧ: 1 x 6" С-SAM® ВЧ: 1 x 25 мм С-SAM®, поворотный золотой купол	НЧ: 1 x 8" С-SAM® RST ВЧ: 1 x 25 мм С-SAM®, поворотный золотой купол	НЧ: 1 x 8" С-SAM® RST Двойной конденсерный модуль: СЧ: 1 x 4" С-SAM перевёрнутый ВЧ: 1 x 25 мм С-SAM, золотой купол	НЧ: 2 x 6,5" С-SAM 2 x 4" С-SAM ВЧ: 1 x 25 мм С-SAM золотой купол	НЧ: 2 x 6,5" С-SAM RST 2 x 4" С-SAM RST ВЧ: 1 ленточный С-SAM	НЧ: 2 x 4" MMR11 конус в конфигурации M-1-M ВЧ: 1 x 25 мм С-SAM®, поворотный золотой купол	НЧ: 2 x 4" С-SAM конус в конфигурации M-1-M ВЧ: 1 x 25 мм С-SAM®, поворотный золотой купол
Регулировка	+3 дБ / 0 дБ / -3 дБ Переключатель уровня ВЧ	+3 дБ / 0 дБ / -3 дБ Переключатель уровня ВЧ Граничный компенсатор	+3 дБ / 0 дБ / -3 дБ Переключатель уровня ВЧ Граничный компенсатор	+3 дБ / 0 дБ / -3 дБ Переключатель уровня ВЧ +3 дБ / 0 дБ / -3 дБ Переключатель уровня СЧ Граничный компенсатор	Граничный компенсатор Уровень СЧ: +1 / 0 / -1 (дБ) Уровень ВЧ: +1 / 0 / -1 (дБ)	Граничный компенсатор Уровень СЧ: +1 / 0 / -1 (дБ) Уровень ВЧ: +1 / 0 / -1 (дБ)	+3 дБ / 0 дБ / -3 дБ Переключатель уровня ВЧ	+3 дБ / 0 дБ / -3 дБ Переключатель уровня ВЧ Граничный компенсатор
Габариты (включая гриль)	360,5 x 242 мм	415 x 262,5 мм	472,5 x 303,5 мм	907 x 257 мм	102 мм	103 мм	217 x 333 мм	
Глубина	102 мм		106 мм					
Монт. габариты	326 x 207 мм	381 x 228 мм	438 x 269 мм	880 x 230 мм	96 мм	97 мм	183 x 299 мм	
Монт. глубина	96 мм		99 мм					
Тип крепления	Шестиугольное (Tri Grip® Dog Leg Fixings)		Шестиугольное (Tri Grip® Dog Leg Fixings)		Десятиугольное (Tri Grip® Dog Leg Fixings)		Четырёхугольное (Tri Grip® Dog Leg Fixings)	
Материал	Пластик ABS с минеральным наполнителем (соответствует RoHS2)		Пластик ABS с минеральным наполнителем / Пергородки из литого алюминия (соответствует RoHS2)		Полимерный корпус / пергородки из литого алюминия (соответствует RoHS2)		Пластик ABS с минеральным наполнителем (соответствует RoHS2)	
Монт. кронштейн	WB6 (фиолетовый)	WB8 (green)	WB10 (светло-коричневый)				WB4LSR (тёмно-коричневый)	
Вес	2,65 кг	3,31 кг	4,95 кг	5,62 кг	11,98 кг	12,98 кг	2,5 кг	



Monitor Audio Ltd.
24 Brook Road
Rayleigh, Essex
SS6 7XJ
England
Тел.: +44 (0)1268 740580
Факс: +44 (0)1268 740589
Email: info@monitoraudio.co.uk

**Разработано
в Великобритании
Сделано в Китае**

© Monitor Audio.

Версия 1 2015