

РУКОВОДСТВО ПО ЭКСПЛУАТАЦИИ

МОЩНАЯ АУДИОСИСТЕМА

Пожалуйста, внимательно прочтите это руководство до начала эксплуатации системы и сохраните его для дальнейших справок.

МОДЕЛЬ
FN6



Информация по технике безопасности

1



ВНИМАНИЕ! ЧТОБЫ СНИЗИТЬ РИСК ПОРАЖЕНИЯ ЭЛЕКТРИЧЕСКИМ ТОКОМ, НЕ СНИМАЙТЕ КОРПУС (ИЛИ ЗАДНЮЮ КРЫШКУ). ВНУТРИ НЕТ ДЕТАЛЕЙ, ПРИГОДНЫХ ДЛЯ РЕМОНТА ПОЛЬЗОВАТЕЛЕМ. ОБРАЩАЙТЕСЬ К КВАЛИФИЦИРОВАННЫМ СПЕЦИАЛИСТАМ ПО ОБСЛУЖИВАНИЮ.

Значок треугольника с молнией внутри предупреждает о наличии неизолированных деталей внутри корпуса изделия, на которых присутствует достаточно высокое остаточное напряжение, представляющее для человека угрозу поражения электротоком.



Значок треугольника с восклицательным знаком внутри предупреждает о наличии важных указаний по порядку работы и обслуживанию изделия в прилагающейся к нему документации.



ПРЕДУПРЕЖДЕНИЕ. ВО ИЗБЕЖАНИЕ ВОЗГОРАНИЯ ИЛИ ПОРАЖЕНИЯ ЭЛЕКТРИЧЕСКИМ ТОКОМ НЕ ВСКРЫВАЙТЕ ДАННОЕ УСТРОЙСТВО И НЕ ПОДВЕРГАЙТЕ ЕГО ВОЗДЕЙСТВИЮ ДОЖДЯ ИЛИ ВЛАГИ.

ВНИМАНИЕ! Данное устройство не должно подвергаться воздействию воды (капель или брызг), и на него нельзя помещать предметы, наполненные жидкостью (например, вазы для цветов).

ПРЕДУПРЕЖДЕНИЕ. Не устанавливайте устройство в ограниченном пространстве,

например в книжном шкафу и т. п.

ВНИМАНИЕ! Не используйте высоковольтные устройства рядом с этим изделием (Пример: электрическая мухобойка). Этот продукт может неправильно работать из-за электрических разрядов.

ВНИМАНИЕ! Не перекрывайте вентиляционные отверстия. Установку следует производить согласно указаниям изготовителя.

Пазы и отверстия в корпусе предназначены для вентиляции и обеспечения надежной работы изделия, а также защиты от перегрева. Необходимо следить за тем, чтобы отверстия не перекрывались при размещении изделия на кровати, диване, ковре или аналогичной поверхности. Не допускается устанавливать изделие во встроенном варианте, например в книжном шкафу или в стойке, если не обеспечена надлежащая вентиляция согласно инструкциям изготовителя.

ВНИМАНИЕ! Сведения об обеспечении безопасности устройства, включая информацию об идентификации изделия, напряжении питания и т. п., см. на главном ярлыке на нижней или какой-либо другой стороне изделия.

ПРЕДУПРЕЖДЕНИЕ относительно шнура питания

Для большинства приборов рекомендуется подключение к выделенной электрической цепи.

То есть к цепи с одной розеткой, питающей исключительно данное устройство и не имеющей дополнительных розеток или разветвлений. См. страницу технических параметров данного руководства пользователя. Не перегружайте стенные розетки. Перегруженные, поврежденные, неплотно закрепленные стенные розетки, удлинители, потертые шнуры питания, провода с поврежденной или растрескавшейся изоляцией могут представлять опасность. Любой из перечисленных фактов может стать причиной поражения электрическим током или пожара. Периодически проверяйте состояние шнура устройства. И если его внешний вид свидетельствует о наличии повреждений или сильного износа, необходимо устройство отключить,

прекратить его использование, шнур заменить на точно такой же, обратившись в авторизованный сервисный центр. При наличии следов повреждения пользование устройством необходимо прекратить, шнур отсоединить и обратиться за его заменой в авторизованный сервисный центр. Избегайте механического воздействия на шнур питания: скручивания, сгибания, защемления дверью, частого наступания.

Вилка шнура питания может использоваться для отключения устройства. Необходимо, чтобы в чрезвычайных обстоятельствах вилка шнура питания была легко доступна.

Изделие оборудовано переносной батареей или аккумулятором.

Для безопасного извлечения батареи из устройства:

извлеките батарею и повторите операции в обратном порядке. Во избежание загрязнения окружающей среды или причинения вреда здоровью людей или животных утилизируйте элементы питания в упаковке в специально предназначенные для этого емкости. Не выбрасывайте батареи или аккумуляторы вместе с другим мусором. Рекомендуется использовать батареи и аккумуляторы местного производства, которые легко обменять на новые. Элемент питания не допускается подвергать воздействию тепла, например воздействию прямого солнечного света, огня и подобных источников.

ВНИМАНИЕ: Не помещайте на устройство источники открытого пламени, например зажжённые свечи.

Обозначения

~	Относится к переменному току (пер. ток).
— — —	Относится к постоянному току (пост. ток).
□	Относится к оборудованию с классом защиты II.
⏻	Относится к режиму ожидания.
I	Относится к режиму “ВКЛ” (электропитание).
⚡	Указывает на наличие опасного напряжения.

Утилизация старого оборудования



1. Этот перечеркнутый символ мусорной корзины указывает на то, что отработанные электрические и электронные изделия (WEEE) следует утилизировать отдельно от бытовых отходов.
2. Старые электрические изделия могут содержать опасные вещества, поэтому правильная утилизация старого оборудования поможет предотвратить возможные негативные последствия для окружающей среды и здоровья человека. Старое оборудование может содержать детали, которые могут быть повторно использованы для ремонта других изделий, а также другие ценные материалы, которые можно переработать, чтобы сохранить ограниченные ресурсы.
3. Вы можете отнести свой прибор в магазин, где он был приобретен, либо связаться с органами местного самоуправления для получения подробных сведений о ближайшем пункте приема отходов электрического и электронного оборудования (WEEE). Для получения самой свежей информации относительно вашей страны обращайтесь по адресу: www.lg.com/global/recycling

Утилизация отработанных батарей/аккумуляторов



Pb

1. Этот символ может использоваться вместе с химическими символами, обозначающими ртуть (Hg), кадмий (Cd) или свинец (Pb), если батарея содержит более 0,0005 % ртути, 0,002 % кадмия или 0,004 % свинца.
2. Все батареи/аккумуляторы должны утилизироваться не вместе с бытовым мусором, а через специализированные пункты сбора, указанные правительственными или местными органами власти.
3. Правильная утилизация отработанных батарей/аккумуляторов поможет предотвратить потенциально вредное воздействие на окружающую среду и здоровье человека.
4. Для получения более подробных сведений об утилизации отработанных батарей/аккумуляторов обратитесь в муниципалитет, городской департамент утилизации отходов или в магазин, где были приобретены элементы питания. (<http://www.lg.com/global/sustainability/environment/take-back-recycling/global-network-europe>)

Заявление о соответствии**CE 0197**

Настоящим сервисный центр LG Electronics European Shared Service Center B.V. заявляет, что эта система HIGH POWER SPEAKER SYSTEM соответствует требованиям и другим важным условиям Директивы 1999/5/ЕС. Полный текст Заявления о соответствии может быть запрошен по следующему почтовому адресу:

LG Electronics European Shared Service
Center B.V.
Krijgsman 1
1186 DM Amstelveen
The Netherlands

или может быть запрошено на нашем выделенном веб-сайте DoC:
<http://www.lg.com/global/support/cedoc/cedoc#>

Это устройство представляет собой широкополосную передающую систему с частотой 2,4 ГГц, предназначенную для использования во всех странах – членах ЕС и ЕАСТ.

Содержание

1 Начало работы

- 2 Информация по технике безопасности
- 8 Уникальные характеристики
- 8 Воспроизводимые файлы
- 8 – Требования к музыкальным файлам
- 9 – Совместимые USB устройства
- 9 – Требования к USB устройствам
- 10 Пульт дистанционного управления
- 12 Верхняя панель
- 14 Передняя панель / Задняя панель
- 15 Размещение устройства

2 Подключение

- 16 Подключение дополнительного оборудования
- 16 – Подключение к разъему AUX IN
- 16 – Подключение устройств USB
- 17 – Подключение антенны

3 Эксплуатация

- 18 Основные операции
- 18 – Работа с USB
- 19 – Выбор папки и файла MP3/WMA
- 20 – Удаление файла MP3/WMA
- 20 Эффект воспроизведения
- 20 – DJ EFFECT
- 20 – Эффект SCRATCH
- 21 – AUTO DJ
- 21 – DJ PRO
- 22 Использование беспроводной технологии Bluetooth®
- 22 – Прослушивание музыки, хранящейся на устройствах Bluetooth
- 24 Использование приложения Music Flow Bluetooth
- 24 – Общие сведения о приложении Music Flow Bluetooth

- 24 – Установите приложение Music Flow Bluetooth на своем устройстве Bluetooth
- 25 – Активируйте функцию Bluetooth с помощью приложения Music Flow Bluetooth
- 26 Работа радио
- 26 – Прослушивание радио
- 26 – Улучшить качество FM приема
- 26 – Установка радиостанций
- 26 – Удаление всех выбранных станций
- 27 – Просмотр информации о радиостанции
- 28 Настройка звука
- 28 – Настройка режима объемного звучания
- 28 – Настройка режима USER EQ
- 29 Дополнительные возможности
- 29 – Запись на устройство USB
- 30 – JUKE BOX
- 32 Другие операции
- 32 – Временно выключить звук
- 32 – Отображение информации о файле (ID3 TAG)
- 32 – DEMO
- 32 – Использование микрофона
- 33 – ПОДАВЛЕНИЕ ГОЛОСА
- 33 – ИЗМЕНЕНИЕ ВЫСОТЫ ТОНА
- 34 – LIGHTING
- 35 Настройка времени
- 35 – Настройка часов с помощью приложения Music Flow Bluetooth
- 35 – Использование проигрывателя в качестве будильника
- 36 – Настройка таймера выключения устройства
- 36 – Dimmer
- 36 Автовыключение
- 37 – Включение AUTO POWER
- 37 – Автоматическое изменение функции
- 38 LG Sound Sync
- 39 Подключение Wireless Party Link

4 Поиск и устранение неисправностей

- 40 Поиск и устранение неисправностей
- 40 – Общие параметры

5 Приложение

- 41 Общие характеристики
- 42 Профилактика
- 42 – Обращение с устройством
- 42 Товарные знаки и лицензии

1

2

3

4

5

Уникальные характеристики

Bluetooth®

Прослушивание музыки с Bluetooth-устройства.

Эффекты при воспроизведении

Прослушивание музыки с различными звуковыми эффектами и эффектами при воспроизведении.

Прямая запись на USB-носители

Запись музыки на USB-устройство.

Music Flow Bluetooth

Приложение Music Flow Bluetooth разработано для обеспечения управления некоторыми новейшими аудиоустройствами компании LG. См. стр. 22.

LG Sound Sync

Регулировка уровня громкости данного устройства с помощью пульта ДУ телевизора LG, совместимого с функцией LG Sound Sync.

Воспроизводимые файлы

Требования к музыкальным файлам

Совместимость файлов формата MP3/WMA с данным устройством ограничивается следующими характеристиками:

- Частота дискретизации: в пределах 32—48 кГц (MP3), в пределах 32—48 кГц (WMA)
- Скорость передачи данных: в пределах 32—320 Кбит/с (MP3), в пределах 40—192 Кбит/с (WMA)
- Максимальное число файлов: 2000
- Максимальное число папок: 200
- Типы файлов: .mp3/.wma
- Некоторые файлы с расширением MP3/WMA могут не воспроизводиться в зависимости от формата файла.

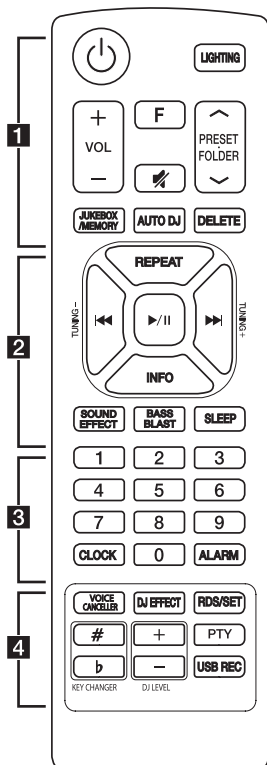
Совместимые USB устройства

- MP3-плеер: MP3-плеер типа флэш-накопителя.
- USB флэш-накопитель: Устройства с поддержкой стандарта USB2.0 или USB1.1.
- Функция USB данного устройства поддерживает не все USB-устройства.

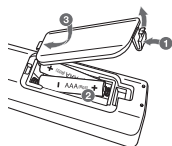
Требования к USB устройствам

- USB-устройства, требующие установки дополнительных программ для подключения к компьютеру, не поддерживаются.
- Не извлекайте USB-устройство во время его работы.
- Чем больше емкость USB-устройства, тем больше времени занимает поиск.
- Выполняйте резервное копирование всех данных во избежание их потери.
- Если используется удлинительный USB-кабель или USB-концентратор, USB-устройство не распознается.
- Файловая система NTFS не поддерживается. Поддерживаются только файловые системы FAT 16 и FAT 32.
- Данное устройство распознает до 2000 файлов.
- Внешние жесткие диски, устройства считывания карт памяти, устройства с кодовой защитой и жесткие USB-диски не поддерживаются.
- USB-порт устройства нельзя подключать к компьютеру. Устройство не может использоваться для хранения информации.
- Некоторые флэш-накопители USB могут не работать с данным устройством.

Пульт дистанционного управления



Замена батареи



Снимите крышку на обратной стороне пульта дистанционного управления, соблюдая ее полярность **+** и **-**.

..... **1**

⏻ (Режим ожидания / Вкл.): включение и выключение устройства.

LIGHTING:

- Включает или выключает эффекты освещения.
- Нажмите и удерживайте для включения или отключения световую вспышку.

VOL (Громкость) **+/-**: регулировка уровня громкости.

F (Функция): выбор функций и источника входящего сигнала.

🔇 (Отключение звука): отключение звука.

PRESET-FOLDER \wedge / \vee :

- Поиск нужной папки с файлами MP3/WMA. При воспроизведении файлов формата MP3/WMA из нескольких папок, нажмите **PRESET-FOLDER \wedge / \vee** для выбора папки для воспроизведения.
- Выбор номера настроенной радиостанции.

JUKEBOX/MEMORY:

- настраивает радиостанции;
- удаление всех запомненных станций;
- выбирает режим JUKE BOX.
- создание списка избранного.

AUTO DJ: служит для выбора режима AUTO DJ. (Дополнительные сведения см. на стр. 21)

DELETE:

- Служит для удаления файлов MP3/WMA.
- Удаляет композицию из запрограммированного списка воспроизведения.

2

REPEAT : Прослушивание файлов в режиме повтора или случайном порядке.

TUNING +/- : выбор радиостанций.

⏮/⏭ (Пропуск/поиск) :

- переход на быструю перемотку вперед или назад;
- поиск определенного места в файле.

▶/⏸ (Воспроизведение/пауза) :

- запуск и временный останов воспроизведения;
- выбор режима STEREO/MONO (Только в горизонтальном режиме).

INFO

- Содержание сведений о вашей музыке. В состав файла MP3 часто входит ID3-тег. В тэгах заложена информация о названии, исполнителя, альбоме или времени.
- Просмотр имен всех подключенных устройств **Bluetooth** в режиме **Bluetooth**.
- В состоянии подключения Wireless Party Link, имя устройства ВЕДОМОЕ отображается на ГЛАВНОМ устройстве, а имя ГЛАВНОГО устройства отображается на ВЕДОМОМ устройстве.

SOUND EFFECT : выбор звуковых эффектов.

BASS BLAST : Выбирает эффект BASS напрямую.

SLEEP : Автоматическое выключение системы в заданное время.

(Диммер: яркость экрана дисплея снижается наполовину.)

3

Кнопки с цифрами от **0** до **9** : выбор пронумерованных файлов или настроенный ранее номер..

CLOCK : настройка часов и проверка времени.

ALARM : Функция ALARM позволяет задать время запуска воспроизведения с USB-устройства, а также — время начала приема сигнала тюнером.

4

VOICE CANCELLER : Вы можете использовать эту функцию при воспроизведении музыки, уменьшая уровень громкости голоса исполнителя в различных источниках.

DJ EFFECT : выбор режима DJ EFFECT. (См. стр. 20.)

RDS/SET :

- RDS (система передачи данных одновременно со звуковым сигналом)
- подтверждение установки.

KEY CHANGER (#/b) : Изменяет тональность для обеспечения соответствия вокальному диапазону вашего голоса.

DJ LEVEL +/- : служит для регулировки уровня DJ EFFECT.

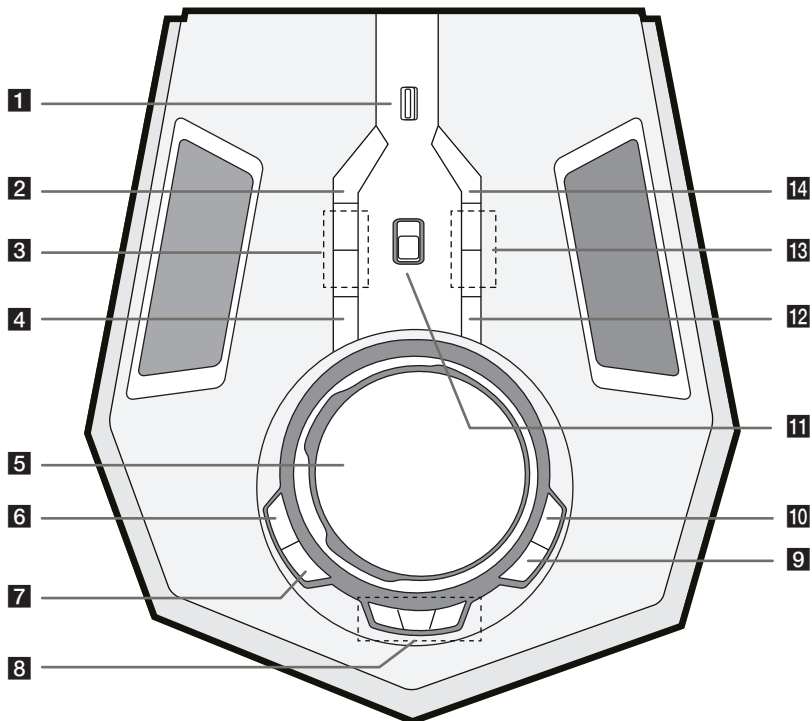
PTY : поиск радиостанций по типу вещания.

USB REC : запись непосредственно с USB.

Верхняя панель

1

Начало работы



1 USB

Вы можете воспроизводить или записывать аудиофайлы, подключив устройство USB.

2 USB REC / DEMO

- Запись на порт USB.
- Отображает демонстрационный режим.

3 MIC (микрофон) VOL +/-**4 VOICE CANCELLER**

(Уменьшение громкости голоса для исполнения караоке)

Вы можете использовать эту функцию при воспроизведении музыки, уменьшая уровень громкости голоса исполнителя в различных источниках.

Нажмите, чтобы включить или выключить этот режим.

5 SCRATCH / SEARCH & LEVEL CONTROL

- Поверните по часовой или против часовой стрелки, чтобы воспроизвести царапающий звук.
- Выполняет поиск папки или файла.
- Регулирует уровень DJ EFFECT.

6 DJ EFFECT

Служит для выбора режима DJ EFFECT. (Дополнительные сведения см. на стр. 20)

7 LIGHTING

- Включает или выключает эффекты освещения.
- Нажмите и удерживайте, чтобы включить/выключить импульсную подсветку.

8 CLUB, DRUM, USER (DJ PRO)

Нажмите и удерживайте, чтобы выбрать звуковой эффект CLUB, DRUM или USER для смешивания.

(Если вы хотите использовать эффект USER, необходимо зарегистрировать источник с помощью приложения "Music Flow Bluetooth")

1, 2, 3 (DJ PRO PAD)

Нажмите желаемую звуковую панель.

9 OK / RDS

- Служит для выбора папки при поиске файла.
- RDS (Система передачи данных по радиоканалу)

10 SEARCH

Служит для перехода к папке и файлу в режиме выбора.

11 \times BLUETOOTH

Изменение источника входного сигнала на **Bluetooth**.

(Даже при выключенном питании, если нажать

\times **BLUETOOTH**, устройство включится и произойдет автоматическое изменение функции на **Bluetooth**.)

12 USER EQ / BASS BLAST

- Выбирает звуковой эффект, созданный вами самостоятельно.
- Нажмите и удерживайте, чтобы выбрать эффект BASS напрямую.

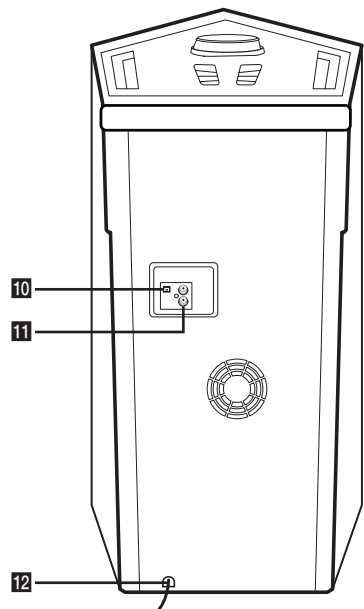
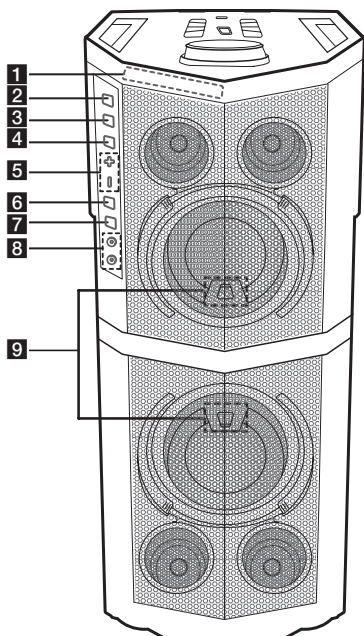
13 KEY CHANGER (# / b)

Изменяет тональность для обеспечения соответствия вокальному диапазону вашего голоса.

14 WIRELESS LINK

Выбор режима Wireless Party Link.

Передняя панель / Задняя панель



- 1** Окно отображения
- 2** >>I (Пропустить/Найти)
 - Переход вперед.
 - Поиск фрагмента в файле.
 - Выбор радиостанций.
- 3** >II (Воспроизведение/Пауза)
 - Запускает или приостанавливает воспроизведение.
 - Выбор Stereo/Моно (только режим Горизонт).
- 4** I<< (Пропустить/Найти)
 - Переход назад
 - Поиск фрагмента в файле.
 - Выбор радиостанций.
- 5** +/- (Громкость)
Регулировка уровня громкости динамика.
- 6** F (Функция)
Выбор функций и источника входящего сигнала.
- 7** ⏻/| (Режим ожидания/Вкл.)
- 8** Разъем 1 / 2 MIC (микрофон)
- 9** Приемник пульта дистанционного управления
- 10** FM ANTENNA
- 11** AUX IN (L/R)
- 12** Шнур питания

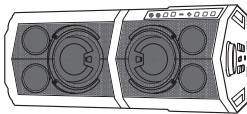
Размещение устройства

Автоматическая оптимизация звука

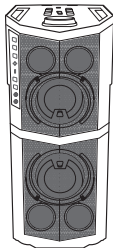
Это помогает автоматически оптимизировать звук в соответствии со способом установки (горизонтальным или вертикальным).

Если метод установки изменен (с вертикального на горизонтальный или с горизонтального на вертикальный), это указывается на панели дисплея как 'VERTICAL MODE' или 'HORIZON MODE'.

Горизонтально



Вертикально



! Примечание

В горизонтальном режиме нажмите ►/II на пульте дистанционного управления, чтобы изменить режим тюнера с моно на стерео.

! Внимание!

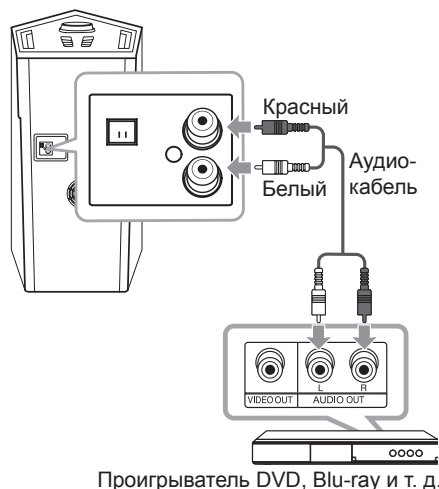
- Не садитесь на устройство и не толкайте его. В противном случае это может привести к неправильному функционированию устройства или же к травмам людей и ущербу имуществу.
- Не устанавливайте устройство в неустойчивом положении и размещайте его в месте, недоступном для детей.
- Проявляйте осторожность, чтобы не уронить динамик. В противном случае это может привести к неправильному функционированию устройства или же к травмам людей и ущербу имуществу.
- Смотрите под ноги, когда размещаете устройство горизонтально.

Подключение дополнительного оборудования

Подключение к разъему AUX IN

Подключите выход дополнительного устройства (видеокамера, телевизор, плеер, и т. п.) к разъему **AUX IN** (L/R).

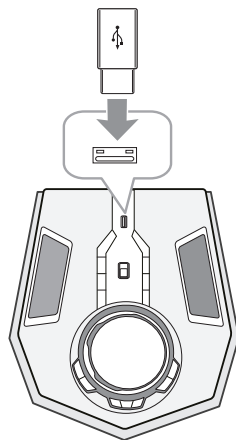
Если у вашего устройства есть только один выход аудио (моно), соедините его с левым гнездом звукового входа на устройстве.



Подключение устройств USB

Подключите USB-устройство (MP3-плеер и т. д.) к USB-портам на блоке.

Устройство USB



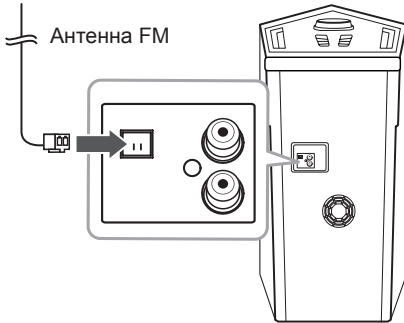
! Примечание

Извлечение USB-устройства из блока :

1. Выберите другую функцию.
2. Отсоедините USB-устройство от проигрывателя.

Подключение антенны

Для прослушивания радиостанций подключите прилагаемую FM-антенну. Подключите проводочную FM антенну в разъем для FM антенны.



Примечание

Убедитесь в том, что проводная антенна FM полностью развернута.

Основные операции

Работа с USB

1. Подключите USB-устройство к USB-порту.
2. Выберите функцию USB с помощью кнопки **F** на пульте ДУ или на устройстве.

Функция	Действие
Воспроизведение	Нажмите ► на пульте ДУ или > на устройстве.
Пауза	Нажмите ► на пульте ДУ или > на устройстве во время воспроизведения.
Поиск фрагмента в файле	Во время воспроизведения нажмите и удерживайте кнопку ◀◀/▶▶ на пульте ДУ или ◀◀/▶▶ на устройстве и отпустите ее в месте, с которого хотите начать прослушивание.
Непосредственный выбор файла	Нажмите кнопки с цифрами 0–9 на пульте дистанционного управления, чтобы перейти к желаемому файлу напрямую.

Функция	Действие
Переход к следующему/ предыдущему файлу	С помощью кнопок ◀◀/▶▶ : нажмите кнопку ▶▶ на пульте ДУ или кнопку >> на устройстве для перехода к следующему файлу. При воспроизведении менее 2 секунд нажмите кнопку ◀◀ на пульте ДУ или кнопку ◀◀ на устройстве для перехода к предыдущему файлу. При воспроизведении более 3 секунд нажмите кнопку ◀◀ на пульте ДУ или кнопку ◀◀ на устройстве для перехода в начало файла.
Повторное или случайное воспроизведение	Несколько раз нажмите кнопку REPEAT на пульте управления. См. примечание для получения дополнительной информации о дисплее. RPT1 -> RPT*DIR -> RPT ALL -> RANDOM -> OFF *DIR : каталог.

! Примечание

- При воспроизведении списка JUKE BOX доступны только функции RPT 1 и RPT ALL.
- Даже после перезагрузки устройства или переключения с одной функции на другую, вы можете прослушивать музыку с той точки, где она остановилась в прошлый раз.

Выбор папки и файла MP3/WMA

На устройстве

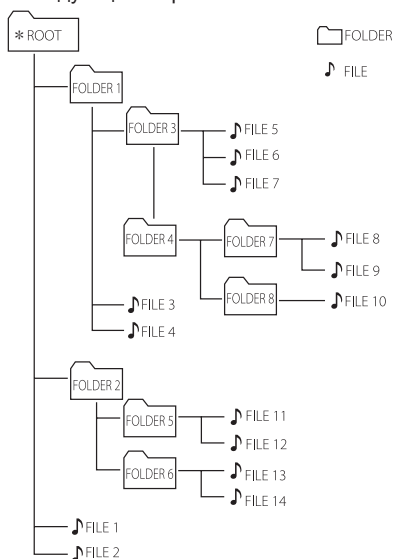
1. Нажмите **SEARCH** и вращайте **SCRATCH / SEARCH & LEVEL CONTROL**, пока не появится нужный файл. Если снова нажать **SEARCH**, можно выполнить поиск по папке.
2. Нажмите **OK / RDS** или **>||** для воспроизведения выбранного файла. При поиске в папке нажмите **OK / RDS**, чтобы выбрать файл в этой папке, затем снова нажмите **OK / RDS** или **>||**. Воспроизводится выбранный файл.

На пульте ДУ

1. Нажимайте кнопку **PRESET-FOLDER** \wedge/V на пульте ДУ, пока не отобразится нужная папка.
2. Нажмите **▶/||** для ее воспроизведения. Начнет воспроизводиться первый файл в папке.

! Примечание

- Папки и файлы USB распознаются следующим образом.



- Если в папке нет файлов, то папка не появится.
- Папки отображаются в следующем виде:
ROOT → FOLDER 1 → FOLDER 3 → FOLDER 7 → FOLDER 8 → FOLDER 5 → FOLDER 6
- Файлы будут воспроизводиться с файла № 1 до файла № 14 по одному.
- Файлы и папки будут представлены в порядке записи или в ином порядке, в зависимости от состояния записи.
- *ROOT: при распознавании компьютером USB-устройства первой отображается папка ROOT.

Удаление файла MP3/WMA

Можно удалить файл, папку или формат, нажав **DELETE**.

1. -Выберите файл, который вы хотите удалить, и нажмите **DELETE**.
-Выберите папку, которую хотите удалить, нажав кнопку **PRESET-FOLDER** \wedge/V на пульте ДУ, а затем нажмите кнопку **DELETE**.

Или

Нажмите несколько раз кнопку **DELETE** для выбора файла MP3/WMA.

Сообщения на дисплее отображаются в следующем порядке.

- DEL FILE : удаляет файл
- DEL DIR : удаляет папку
- FORMAT : форматирует устройство USB

Если требуется выйти из текущего режима, нажмите несколько раз **DELETE**, пока не появится надпись "FORMAT", а затем еще раз нажмите **DELETE**.

2. Чтобы удалить файл/папку или формат, нажмите и удерживайте **DELETE**.

Внимание!

- Не извлекайте USB-устройство при проведении различных операций. (воспроизведение, удаление и т. п.)
- Для предотвращения потери данных рекомендуется регулярно выполнять резервное копирование.
- В зависимости от состояний накопителя USB функция удаления может не поддерживаться (блокировка и пр.).

Эффект воспроизведения

Устройство поддерживает различные звуковые эффекты и эффекты воспроизведения: DJ EFFECT, SCRATCH, DJ PRO, AUTO DJ.

DJ EFFECT

Позволяет использовать DJ EFFECT, например звуковой эффект Flanger/Phaser/Wah/Delay.

1. Нажмите **DJ EFFECT**, чтобы выбрать нужный эффект DJ EFFECT (FLANGER, PHASER, WAH, DELAY, DJ OFF).
2. Поверните регулятор **SCRATCH / SEARCH & LEVEL CONTROL** по часовой стрелке или против часовой стрелки, чтобы изменить уровень DJ EFFECT от 0 до 15.

Примечание

- Режим DJ EFFECT отображается в течение 3 секунд при нажатии кнопки **DJ EFFECT**.
- При регулировке уровня его значение отображается на индикаторе уровня.
- Если функция меняется или устройство выключается, а затем снова включается, режим DJ EFFECT с эффектом DJ EFFECT отключается.

Эффект SCRATCH

Можно выводить и микшировать звуковые эффекты SCRATCH.

Поворачивайте регулятор **SCRATCH / SEARCH & LEVEL CONTROL**, чтобы микшировать звук царапанья.

- Эффект звука царапанья можно услышать в зависимости от направления поворота регулятора **SCRATCH / SEARCH & LEVEL CONTROL**.

AUTO DJ

В режиме Auto DJ происходит наложение конца одной композиции и начала следующей для непрерывного воспроизведения. При этом выравнивается уровень громкости для всех файлов с целью непрерывного их воспроизведения

При последовательном нажатии кнопки **AUTO DJ** на пульте ДУ или на устройстве индикация на дисплее меняется следующим образом.

AUTO DJ RANDOM -> AUTO DJ SEOUENTIAL -> AUTO DJ OFF

Режим	Сообщение	Описание
OFF	AUTO DJ OFF	-
RANDOM	AUTO DJ RANDOM	В данном режиме воспроизведение осуществляется в произвольном порядке.
REPEAT	AUTO DJ SEQUENTIAL	В данном режиме композиция воспроизводится повторно.

! Примечание

- Режим AUTO DJ не поддерживает поиск раздела внутри дорожки/файла или воспроизведение с повторением или в случайном порядке.
- Если перейти к другой функции в режиме AUTO DJ, режим JUKE BOX, режим удаления или AUTO DJ будут отключены.
- AUTO DJ не поддерживается в музыкальном файле, длительность которого меньше 60 секунд.
- Только AUTO DJ SEQUENTIAL выбирается, когда проигрывается список JUKE BOX.

DJ PRO

Позволяет микшировать звуковые эффекты CLUB, DRUM или USER. Каждый режим поддерживает до 3 звуковых эффектов.

1. Нажмите и удерживайте **DJ PRO (CLUB, DRUM или USER)**, чтобы выбрать нужный звуковой эффект DJ PRO.
2. Нажмите **DJ Pro. Pad (1, 2, 3)** для выбора нужного звука.

! Примечание

- Если необходимо использовать параметр USER, необходимо зарегистрировать источник в приложении Music Flow Bluetooth. Если источник не зарегистрирован как USER, в окне отображения появляется надпись EMPTY или NO SOUND.
- Исходный режим DJ Pro — это звуковой эффект CLUB.
- Режим DJ Pro отображается в течение 3 секунд при нажатии **DJ PRO (CLUB, DRUM или USER)**.
- Звук DJ PRO микшируется при нажатии **DJ Pro. Pad (1, 2, 3)**.
- Воспроизводимый в текущий момент звук DJ PRO останавливается и выбранный звук DJ PRO выводится при нажатии другой панели **DJ Pro. Pad (1, 2, 3)** во время воспроизведения звука DJ PRO.

Использование беспроводной технологии Bluetooth®

О технологии Bluetooth

Bluetooth — это технология беспроводной связи для использования на небольшом расстоянии.

Звучание может прерываться, если на подключение воздействуют помехи от других электронных волн или bluetooth устройства подключены в других комнатах.

Подключение отдельных устройств с использованием беспроводной технологии **Bluetooth** не требует дополнительных затрат. Мобильный телефон с беспроводной технологией **Bluetooth** можно использовать в режиме последовательного включения (Cascade) при подключении с помощью беспроводной технологии **Bluetooth**. Доступные устройства: мобильные телефоны, MP3-плееры, ноутбуки, КПК.

Протоколы Bluetooth

Для использования беспроводной технологии **Bluetooth** устройство должно обрабатывать определенные протоколы. Данное устройство совместимо со следующим протоколом.

A2DP (протокол улучшенной передачи аудиоданных)

Codec : SBC

Прослушивание музыки, хранящейся на устройствах Bluetooth

Согласование вашего устройства и устройства Bluetooth

Перед процедурой согласования устройств включите режим **Bluetooth** на своем устройстве **Bluetooth**. См. руководство

пользователя для устройства **Bluetooth**. После однократного выполнения согласования повторное согласование устройств не требуется.

1. Включите устройство.
2. Включите устройство **Bluetooth** и выполните сопряжение. При поиске данного устройства с устройства **Bluetooth** на дисплее устройства **Bluetooth** может появиться список устройств, в зависимости от типа устройства **Bluetooth**. Устройство отображается как LG FH6 (XX).

! Примечание

- Обозначение XX указывает последние две цифры адреса **Bluetooth**. Например, если адрес **Bluetooth** вашего устройства 9C:02:98:4A:F7:08, на устройстве **Bluetooth** отображается сообщение "LG FH6 (08)".
- В зависимости от типа устройства **Bluetooth** может использоваться другой способ сопряжения. Введите PIN-код (0000) при необходимости.
- Вы можете подключать к этому устройству до 3 устройств **Bluetooth** одновременно с помощью того же метода, который был описан выше, только в режиме использования функции **Bluetooth**.
- Согласование нескольких устройств поддерживается только на устройствах Android и iOS. (Подключение с согласованием нескольких устройств может не поддерживаться в зависимости от спецификаций подключаемых устройств.)
- Съёмное/отсоединяемое устройство **Bluetooth** (например, аппаратный ключ и т. п.) не поддерживает сопряжение нескольких устройств.

3. При успешном подключении к устройству **Bluetooth**, на дисплее появится сообщение PAIRED, которое затем изменяется на имя устройства **Bluetooth**. На дисплее отобразится сообщение "BT".

! Примечание

- Сообщение PAIRED на мгновение появляется на дисплее при подключении других устройств в режиме согласования нескольких устройств.
- Если имя устройства недоступно, отобразится символ "_".

4. Прослушивание музыки.

Описание процедуры воспроизведения музыки, сохраненной на устройстве **Bluetooth**, см. в руководстве пользователя используемого устройства **Bluetooth**.

! Примечание

- При использовании технологии **Bluetooth**® расстояние между данным блоком и подключаемым устройством **Bluetooth** должно быть как можно меньшим и сохраняться в дальнейшем. Однако в некоторых приведенных ниже ситуациях и этого может оказаться недостаточным:
 - Если между мобильным устройством и устройством **Bluetooth** имеется препятствие.
 - Если используется другое устройство с технологией **Bluetooth**®, например медицинский прибор, микроволновая печь или беспроводное сетевое устройство.
- При перезапуске данного устройства вам следует повторно подключить к нему устройство **Bluetooth**.
- Даже если к устройству подключено до 3 устройств **Bluetooth** в режиме **Bluetooth**, вы можете воспроизводить музыку и управлять ею с помощью всего одного из подключенных устройств.

Контролирует подключенное устройство Bluetooth

Можно контролировать подключенное устройство **Bluetooth** с блока, а именно воспроизводить, приостанавливать и останавливать воспроизведение, а также пропускать запись.

! Примечание

- Эта функция доступна только для устройств Android OS и iOS.
- Эта функция может не поддерживаться на некоторых устройствах **Bluetooth** или работать иначе.

! Примечание

- Если к этому устройству подключено несколько устройств **Bluetooth**, только одно устройство, с которого выполняется воспроизведение музыки, сохраняет подключение **Bluetooth**, когда функционирование других устройств изменяется.
- Воспроизведение звука может прерываться, когда на подключение влияют помехи от других электронных устройств.
- Управлять **Bluetooth**-устройством с помощью данной системы невозможно.
- В зависимости от типа устройства выполнение функции **Bluetooth** может оказаться невозможным.
- Можно применять беспроводное подключение для пользования телефоном, прослушивания музыки в формате MP3, подключения ноутбука и т. п.
- Чем больше расстояние между данным устройством и устройством **Bluetooth**, тем хуже качество звучания.
- **Bluetooth**-подключение прерывается при выключении устройства или при слишком большом удалении его от данного устройства.
- При нарушении **Bluetooth**-подключения повторно подключите устройство **Bluetooth** к данному устройству.
- Если устройство **Bluetooth** не подключено, в окне дисплея отображается сообщение BT READY.
- При использовании функции BT уровень громкости регулируется на устройстве **Bluetooth**.
- Если функция BT не используется, может быть подключено только одно устройство.
- Если устройство **Bluetooth** подключается, когда используется телевизор LG, телевизор LG отключается и подключается устройство **Bluetooth**.
- При подключении устройства **Bluetooth** (устройства iOS и т. п.) к этому блоку или при эксплуатации устройства, уровень громкости может синхронизироваться между ними.

Использование приложения Music Flow Bluetooth

! Примечание

- Только операционная система Android может использовать приложение Music Flow Bluetooth на данном устройстве.
- Рекомендуется использовать последнюю версию приложения.

Общие сведения о приложении Music Flow Bluetooth

Приложение Music Flow Bluetooth обогащает данное устройство целым комплексом новых функций.

Чтобы воспользоваться дополнительными функциями, рекомендуется загрузить и установить бесплатное приложение Music Flow Bluetooth.

Здесь представлены лишь некоторые функции приложения Music Flow Bluetooth.

Multi Juke box. Если вы подключите до 3 телефонов **Bluetooth** одновременно, то устройство станет настоящим развлекательным центром. Воспроизводите музыку со всех трех телефонов и создайте специальный список воспроизведения, содержащий композицию со всех этих устройств.

Конструктор сэмплов. Конструктор образцов. Записывайте эффекты на своем смартфоне, а потом синхронизируйте их с системой через **Bluetooth**. Вашим творческим возможностям нет предела.

Установите приложение Music Flow Bluetooth на своем устройстве Bluetooth

Имеется два способа установки приложения Music Flow Bluetooth на устройстве **Bluetooth**.

Установите приложение Music Flow Bluetooth при помощи QR-кода

1. Установите приложение Music Flow Bluetooth при помощи QR-кода. Используйте сканер, чтобы отсканировать QR-код.



2. Коснитесь значка для установки.
3. Коснитесь значка для загрузки.

! Примечание

- Убедитесь, что устройство **Bluetooth** подключено к Интернету.
- Убедитесь, что в устройстве **Bluetooth** есть приложение с программным обеспечением для сканирования. Если такого приложения нет, загрузите его с Google Android Market (Google Play Store).
- В зависимости от региона использование QR-кода может не поддерживаться.

Установите приложение Music Flow Bluetooth с веб-сайта Google Android Market (Google Play Store)

1. Щелкните значок Google Android Market (Google Play Store).
2. В строке поиска наберите Music Flow Bluetooth и выполните поиск.
3. В списке результатов поиска найдите Music Flow Bluetooth и коснитесь его, чтобы загрузить приложение **Bluetooth**.
4. Коснитесь значка для установки.
5. Коснитесь значка для загрузки.

! Примечание

- Убедитесь, что устройство **Bluetooth** подключено к Интернету.
- Убедитесь, что на устройстве **Bluetooth** установлен магазин приложений Google Android Market (Google Play Store).

Активируйте функцию Bluetooth с помощью приложения Music Flow Bluetooth

Приложение Music Flow Bluetooth помогает подключить ваше устройство **Bluetooth** к данной системе.

1. Щелкните значок приложения Music Flow Bluetooth на главном экране, чтобы открыть приложение Music Flow Bluetooth и перейти в главное меню.
2. Коснитесь [Menu] и выберите требуемое устройство.
3. Если требуется получить больше информации по работе, коснитесь элемента [Справка] в меню [Настройка].

! Примечание

- Приложение Music Flow Bluetooth будет доступно в версии ПО, указанной ниже:
 - Версия операционной системы Android: 4.0.3 (или выше)
- Если вы пользуетесь приложением Music Flow Bluetooth для работы, то увидите различия между приложением Music Flow Bluetooth и поставляемым пультом ДУ. По необходимости используйте пульт дистанционного управления, входящий в комплект поставки.
- Приложение Music Flow Bluetooth может не работать в зависимости от используемого устройства **Bluetooth**.
- После подключения приложения Music Flow Bluetooth музыка может воспроизводиться на вашем устройстве. Для этого повторите процедуру подключения.
- Если вы работаете с другими приложениями или изменяете настройки на вашем устройстве **Bluetooth** во время использования приложения Music Flow Bluetooth, данное приложение может работать неправильно.
- Когда приложение Music Flow Bluetooth работает неправильно, проверьте ваше устройство **Bluetooth** и подключение приложения Music Flow Bluetooth, а затем попробуйте повторить процедуру подключения.
- В зависимости от операционной системы смартфона существуют некоторые различия в эксплуатации приложения Music Flow Bluetooth.
- Проверьте настройки на вашем устройстве **Bluetooth**, если подключение приложения Music Flow Bluetooth работает неправильно.

Работа радио

Убедитесь, что FM-антенна подключена.
(См. стр. 17.)

Прослушивание радио

1. Нажимайте кнопку **F** на пульте ДУ или на устройстве, пока на дисплее не отобразится значок FM.
Включается радиостанция, которая прослушивалась последней.
2. Автоматическая настройка:
Нажмите и удерживайте кнопку **TUNING +/-** на пульте ДУ или кнопку **|<</>>|** на устройстве в течение примерно двух секунд до тех пор, пока индикатор частоты не начнет менять значение, а затем отпустите кнопку. Сканирование останавливается, когда устройство настраивается на станцию.

ИЛИ

Ручная настройка:

- Нажмите несколько раз кнопку **TUNING +/-** на пульте дистанционного управления или кнопку **|<</>>|** на устройстве.
3. Настройте уровень громкости, поворачивая ручку громкости на устройстве или многократно нажимая кнопку **VOL +/-** на пульте ДУ.

Улучшить качество FM приема

Нажмите кнопку **>||** на устройстве или **►/||** на пульте ДУ. Тюнер приема из режима стерео в режим моно, качество приёма улучшится. (Только в горизонтальном режиме)

Установка радиостанций

Вы можете заранее установить 50 станций FM диапазона.

Перед проведением настройки не забудьте уменьшить громкость.

1. Нажимайте кнопку **F** на пульте ДУ или на устройстве, пока на дисплее не отобразится значок FM.
2. Выберите нужную частоту, нажав **TUNING +/-** на пульте дистанционного управления или **|<</>>|** на устройстве.
3. Нажмите кнопку **JUKEBOX/MEMORY** на пульте дистанционного управления. На экране мигает предварительно заданный номер.
4. Кнопкой **PRESET·FOLDER ^/∨** на пульте ДУ выберите нужный настроенный номер.
5. Нажмите кнопку **JUKEBOX/MEMORY** на пульте дистанционного управления. Станция настроена.
6. Для сохранения других радиостанций повторите действия 2—5.
7. Для прослушивания установленной станции нажмите кнопку **PRESET·FOLDER ^/∨** или кнопки с цифрами от **0** до **9**.

Удаление всех выбранных станций

1. Нажмите и в течение 2 секунд удерживайте нажатой кнопку **JUKEBOX/MEMORY** на пульте ДУ. На экране отображается сообщение ERASEALL.
2. Нажмите кнопку **JUKEBOX/MEMORY** на пульте ДУ, чтобы удалить сохраненные ранее станции.

Просмотр информации о радиостанции

FM-тюнер обладает RDS (Radio Data System)-функцией – функцией предоставления информации о радиостанции. С её помощью можно получить сведения о прослушиваемой радиостанции. Нажимайте **RDS/SET** на пульте ДУ или **OK/RDS** на устройстве для поиска данных различного типа:

- PS** (Службное название канала)
Имя программы, отображающееся на дисплее.
- PTY** (Распознавание типа программы)
Тип программы (напр., джаз или новости) появится на дисплее.
- RT** (Радиотекст)
Текстовое сообщение содержит специальную информацию от транслируемой станции.
Текст может перемещаться на дисплее.
- CT** (Текущее время, транслируемое данным каналом)
Показывает время вещающей радиостанции.

Вы можете выполнить поиск радиостанций по типу передачи, нажав **RDS/SET** на пульте ДУ или **OK/RDS** на устройстве. На дисплее появится тип последней воспроизводимой программы. Нажмите кнопку **PTY** один или несколько раз, чтобы выбрать предпочтительный тип передачи. Нажмите и удерживайте кнопку **TUNING +/-**. Система настройки начнет автоматический поиск. При обнаружении радиостанции поиск прекращается.

Настройка звука

Настройка режима объемного звучания

В системе предустановлено несколько режимов объемного звучания. Отображаемые пункты эквалайзера могут различаться в зависимости от источника звука и звуковых эффектов.

Нужный режим звучания выбирается с помощью кнопки **SOUND EFFECT** на пульте ДУ.

На дисплее	Описание
BASS (BASS BLAST)	Усиление высоких и низких частот, а также эффекта объемности звучания.
POP CLASSIC ROCK JAZZ	Эти режимы передают звуковую атмосферу музыкального произведения, придавая ощущение присутствия на концерте рок- или поп-музыки, джазовом концерте или концерте классической музыки.
STANDARD	Вы можете наслаждаться оптимизированным звуком.

! Примечание

- Нажимая и удерживая в течение 3 секунд **USER EQ / BASS BLAST** на устройстве, вы можете напрямую выбрать эффект BASS (BASS BLAST).
- Нажав кнопку **BASS BLAST** на пульте дистанционного управления, вы можете напрямую выбрать эффект BASS (BASS BLAST).

Настройка режима USER EQ

Вы можете настраивать уровень звука тембра высоких, средних и низких частот в соответствии со своими предпочтениями.

1. Нажмите **USER EQ / BASS BLAST** на устройстве. На дисплее появится сообщение USER EQ.
2. Нажмите **USER EQ / BASS BLAST** несколько раз, пока в окне отображения не появится нужная настройка.
3. Поверните регулятор **SCRATCH / SEARCH & LEVEL CONTROL**, чтобы изменить значение.

Дополнительные возможности

Запись на устройство USB

Вы можете записать звук с различных источников сигнала на USB-накопитель (AUX, Tuner).

1. Подключите USB-устройство к вашему устройству.
2. Нажмите **F** на пульте дистанционного управления или на устройстве, чтобы выбрать функцию, которую требуется записать.
3. Начните запись нажатием **USB REC / DEMO** на устройстве или **USB REC** на пульте дистанционного управления. Чтобы остановить запись, нажмите **USB REC / DEMO** на устройстве или **USB REC** на пульте дистанционного управления.

Приостановка записи

Во время записи нажмите кнопку **>||** на устройстве или **▶/||** на пульте ДУ, чтобы приостановить запись. Нажмите еще раз, чтобы перезапустить запись.

Для выбора скорости передачи данных при записи

1. Нажмите и удерживайте кнопку **USB REC / DEMO** на устройстве или кнопку **USB REC** на пульте ДУ в течение 3 секунд.
2. Чтобы выбрать скорость передачи, нажмите **◀◀/▶▶** на пульте дистанционного управления.
3. Для подтверждения настроек нажмите кнопку **USB REC / DEMO** на устройстве или кнопку **USB REC** на пульте ДУ.

Изготовление незаконных копий материалов, защищённых от копирования, включая компьютерные программы, файлы, эфирные программы и звуковые записи, может являться нарушением авторских прав и содержать состав преступления. Данное оборудование не должно использоваться в таких целях.

**Будьте ответственными!
Соблюдайте права собственности!**

! Примечание

- Не извлекайте USB-накопитель и не выключайте устройство во время записи на USB. В противном случае файл может записаться не полностью и не удаляться с ПК.
- Если запись на устройство USB не производится, на экране дисплея отображаются сообщения NO USB, ERROR, USB FULL, "NOT SUPPORT или FILE MAX.
- Многофункциональные кардридеры и внешние жесткие диски не подходят для записи USB.
- При продолжительной записи файл записывается кусками по 512 мегабайтов.
- Вы можете записывать различные звуки с помощью DJ EFFECT, SCRATCH, DJ PRO или MIC (за исключением копирования USB).
- Вы можете регулировать записываемый с микрофона звук с помощью громкости MIC.
- Сохранить можно не более 2000 файлов.
- Он будет сохранен следующим образом.

AUX	Тюнер
■ OTHERS_REC └─ AUDIO_0001 └─ AUDIO_0002 └─ └─	■ TUNER_REC └─ AUDIO_0001_107-7FM └─ └─ └─

Тюнер: отображается частота записываемой станции.

JUKE BOX

Функция JUKE BOX позволяет создавать список воспроизведения избранных файлов с USB-устройства. Список воспроизведения может содержать до 100 файлов.

Создание списка воспроизведения JUKE BOX

1. Нажмите и удерживайте **JUKEBOX / MEMORY** на пульте ДУ, чтобы перейти в режим редактирования. (Воспроизведение остановится, когда вы нажмете эту кнопку.)
2. Выберите файл, нажав **◀◀/▶▶** на пульте дистанционного управления или повернув **SCRATCH / SEARCH & LEVEL CONTROL** на устройстве.
3. Нажмите **JUKE BOX / MEMORY**, чтобы сохранить файл.
4. Повторите шаги 2–3, чтобы сохранить другие файлы. (Можно изменить список, нажав **PRESET-FOLDER ▲/▼** на пульте дистанционного управления для выбора номера программы JUKE BOX.)
5. Еще раз нажмите **JUKE BOX / MEMORY**.

Для воспроизведения списка JUKE BOX нажмите кнопку **▶/||** после составления списка.

! Примечание

При создании или изменении списка JUKE BOX режим REPEAT выключен.

Прослушивание JUKE BOX

Нажмите один раз **JUKE BOX / MEMORY**. В окне отображения появляется надпись JUKE BOX ON. Для воспроизведения списка JUKE BOX нажмите кнопку **▶/||** на пульте ДУ или **>||** на устройстве.

Для отмены нажмите кнопку **JUKE BOX / MEMORY** один раз. В окне отображения появляется надпись JUKE BOX OFF.

Редактирование JUKE BOX

1. Нажмите и удерживайте **JUKE BOX / MEMORY** на устройстве, чтобы перейти в режим редактирования. (Воспроизведение остановится, когда вы нажмете эту кнопку.)
2. Чтобы выбрать файл для обеспечения, нажмите **PRESET·FOLDER Λ/V** на пульте дистанционного управления.
3. Чтобы сохранить файл, нажмите **◀◀/▶▶** на пульте дистанционного управления.
4. Нажмите **JUKE BOX / MEMORY**.
5. Повторите шаги 2–3, чтобы сохранить другие файлы.
6. Еще раз нажмите **JUKE BOX / MEMORY**.

Для воспроизведения списка JUKE BOX нажмите кнопку **▶ / ||** после редактирования списка.

Удаление списка воспроизведения JUKE BOX

Функция удаления работает только в режиме редактирования.


1. Нажмите и удерживайте **JUKE BOX / MEMORY** на пульте ДУ, чтобы перейти в режим редактирования.
2. Выберите композицию, несколько раз нажав **PRESET·FOLDER Λ/V** на пульте ДУ.
3. Выбрав песню, нажмите кнопку **DELETE**.

! Примечание


- Если списка JUKE BOX нет, на дисплее появится JUKE BOX NONE при нажатии **JUKE BOX / MEMORY**.
- JUKE BOX бывает выключен в случае приведенном ниже.
 - Переход к использованию другой функции.
 - Выключите и снова включите устройство.
 - Работа с помощью цифровых кнопок на пульте дистанционного управления.
 - Воспроизведение файла с помощью **SEARCH** и **SCRATCH / SEARCH & LEVEL CONTROL**.
- Список JUKE BOX удаляется в случае, приведенном ниже.
 - Отключение USB-устройства.
 - Запись или удаление музыкальных файлов на\с устройства USB.

Другие операции

Временно выключить звук

Нажмите  на пульте ДУ, чтобы отключить звук.

Звук можно отключить, например, для ответа на телефонный вызов, на экране дисплея отображается надпись MUTE.

Для отмены данного режима снова нажмите  или измените уровень громкости.

Отображение информации о файле (ID3 TAG)

При воспроизведении MP3-файла, содержащего дополнительную информацию, просмотреть эту информацию можно, нажав кнопку **INFO**.

DEMO

В выключенном состоянии однократно нажмите кнопку **USB REC / DEMO** на устройстве. Устройство включится, и на экране появится каждая из функций с воспроизведением демонстрационных звуков. Чтобы отменить функцию DEMO, еще раз нажмите **USB REC / DEMO**.

! Примечание

- В режиме DEMO устройство сохраняет состояние DEMO даже после отключения кабеля питания от сети.
- Вы можете воспользоваться другими функциями в режиме DEMO, при этом режим DEMO будет временно приостанавливаться.
 - Если в течение 10 секунд кнопки не нажимаются, режим DEMO воспроизводится автоматически.

Использование микрофона

1. Подключите микрофон к разъему MIC.
2. Начните воспроизведение желаемой музыкальной записи.
3. Пойте с аккомпанементом. Настройте громкость микрофона, нажимая кнопку **MIC VOL +/-** на устройстве.

! Примечание

- Когда микрофон не используется, установите **MIC VOL** на минимальный уровень или выключите MIC и извлеките микрофонный штекер MIC.
- Если микрофон располагается слишком близко к динамикам, может возникнуть воющий звук обратной связи. В этом случае переместите микрофон подальше от динамиков или уменьшите уровень усиления с помощью регулятора **MIC VOL**.
- Если звук от микрофона слишком громкий, он может искажаться. В этом случае нажимайте **MIC VOL** до минимального значения.
- Однако если звук с микрофона кажется недостаточно громким, хотя регулятор **MIC VOL** стоит на максимуме, можно только сделать тише громкость аудиоисточника.
 - Выполните приведенное ниже действие.
 1. Нажмите и удерживайте **KEY CHANGER** на устройстве.
 2. Уменьшите громкость аудиоисточника, повернув на устройстве регулятор **SCRATCH / SEARCH & LEVEL CONTROL** против часовой стрелки. Чтобы инициализировать его, выключите питание.

ПОДАВЛЕНИЕ ГОЛОСА

Вы можете использовать эту функцию при воспроизведении музыки, уменьшая уровень громкости голоса исполнителя в различных источниках.

Нажмите и удерживайте кнопку **VOICE CANCELLER**, на экране отображения появится надпись ON.

Для отмены снова нажмите и удерживайте **VOICE CANCELLER**.

Качество эффекта VOICE CANCELLER может быть различным в зависимости от условий записи соответствующих музыкальных файлов.



Примечание

- Эта функция доступна при использовании функции USB или BT (Bluetooth).
- Если эта функция недоступна, в окне дисплея отображается сообщение "NOT SUPPORT".
- Данная функция доступна только при подключенном микрофоне.
- Если микрофон не подключен, в окне дисплея отображается сообщение "NOT SUPPORT".
- Функция недоступна в режиме MONO.
- Для ее инициализации измените функцию или отключите микрофон.
- Инициализация этой функции может быть невозможной в зависимости от состояния подключенных устройств.

ИЗМЕНЕНИЕ ВЫСОТЫ ТОНА

Вы можете регулировать высоту тона с использованием 9 шагов (4 шага – повышение, 4 шага – понижение и исходная высота тона).

- Для пошагового определения диэзной тональности нажмите несколько раз KEY CHANGER(#) во время воспроизведения.
- Для пошагового понижения тональности нажмите несколько раз KEY CHANGER(♭) во время воспроизведения.



Примечание

- Эта функция доступна при использовании функции USB или BT (Bluetooth).
- Если микрофон не подключен, в окне дисплея отображается сообщение "NOT SUPPORT".
- Для ее инициализации измените функцию, отключите микрофон или смените музыку.
- Инициализация этой функции может быть невозможной в зависимости от подключенных устройств.

LIGHTING

Эта функция позволяет создать атмосферу праздника посредством управления освещением на устройстве.

Нажмите кнопку **LIGHTING** на пульте дистанционного управления.

RHYTHM → PARTY → FIREWORK
→ SPACE → WATER → FOREST →
CITYGLOW → (MYSTYLE) → OFF



Примечание

- Если вы хотите насладиться динамическим эффектом подсветки, выберите RHYTHM или PARTY.
- Функция Lighting доступна во всех режимах.
- Режим Lighting сохраняет предыдущее значение при первом нажатии **LIGHTING**, нажмите эту кнопку еще раз, чтобы переключить режим.
- Если требуется использовать MYSTYLE, необходимо зарегистрировать источник с помощью приложения “Music Flow Bluetooth”).
- В режиме подсветки вы можете выбрать этот режим с помощью **SCRATCH / SEARCH & LEVEL CONTROL**.
- Нажмите и удерживайте кнопку **LIGHTING** для включения или отключения световой вспышки.

Настройка времени

1. Включите устройство.
2. Нажмите и удерживайте **CLOCK**.
3. Выберите формат времени нажатием **◀◀/▶▶** на пульте ДУ.
 - AM 12:00 (для отображения AM и PM)
 - или 0:00 (для отображения 24-часового формата)
4. Нажмите **RDS/SET** для подтверждения выбора.
5. Введите показания часа нажатием **◀◀/▶▶** на пульте ДУ.
6. Нажмите **RDS/SET**.
7. Выберите минуты нажатием **◀◀/▶▶** на пульте ДУ.
8. Нажмите **RDS/SET**.

Настройка часов с помощью приложения Music Flow Bluetooth

Установите приложение Music Flow Bluetooth на своем устройстве Android. (См. стр. 24.)

Время на вашем устройстве автоматически синхронизируется с устройством при активации подключения **Bluetooth** через приложение Music Flow Bluetooth.

Использование проигрывателя в качестве будильника

1. Включите устройство.
2. Нажмите и удерживайте кнопку **ALARM**.
3. Нажмите **◀◀/▶▶** на пульте ДУ, чтобы изменить часы и минуты, затем нажмите **RDS/SET**, чтобы сохранить настройки.
4. Нажмите **◀◀/▶▶** на пульте ДУ, чтобы выбрать функцию, затем нажмите **RDS/SET**.
 - Чтобы сохранить настройки; нажмите **◀◀/▶▶** на пульте ДУ, чтобы выбрать № памяти при выборе Tuner, затем нажмите **RDS/SET**.
 - Если номер памяти отсутствует, этот шаг пропускается.
5. Нажмите **◀◀/▶▶** на пульте ДУ, чтобы изменить громкость, затем нажмите **RDS/SET**, чтобы сохранить настройки.

! Примечание

- Во время установки времени вы можете проверить его текущее значение нажатием кнопки **CLOCK** даже при выключенном проигрывателе.
- После настройки часов вы можете установить будильник.
- После настройки времени и будильника вы можете проверить соответствующие настройки, нажав кнопку **ALARM**, даже при выключенном устройстве.
- Вы можете выбрать режим **ALARM ON/OFF**, нажав кнопку **ALARM**.

Настройка таймера выключения устройства

Нажмите кнопку **SLEEP** несколько раз, чтобы выбрать время задержки между 10 и 180 минутами.

По окончании заданного времени устройство выключается.

Для отмены функции сна нажимайте кнопку **SLEEP** несколько раз на пульте дистанционного управления до тех пор, пока не появится сообщение "SLEEP 10".

Затем еще раз нажмите кнопку **SLEEP** на ПДУ, пока отображается сообщение "SLEEP 10".



Примечание

- Вы можете узнать время, оставшееся до отключения устройства.
- Нажмите и удерживайте **SLEEP** для проверки или изменения оставшегося времени.

Dimmer

Нажмите один раз кнопку **SLEEP** на пульте дистанционного управления. Яркость экран дисплея снижается наполовину.

Для отмены нажмите несколько раз кнопку **SLEEP** на пульте дистанционного управления, пока светорегулировка не будет отключена.



Примечание

Все светодиодные индикаторы погаснут, когда будет включен светорегулятор.

Автовыключение

В целях энергосбережения устройство автоматически выключает питание, если данное устройство не подключено к внешнему устройству и не используется в течение 20 минут.

Устройство также автоматически отключится через шесть часов, если основной блок был подключен к другому устройству с помощью аналогового входа.

Функция автоматического отключения питания применяется в случае использования Wireless Party Link только к ГЛАВНОМУ устройству. В случае ВЕДОМОГО устройства функция автоматического отключения питания доступна после отключения ВЕДОМОГО устройства и ГЛАВНОГО устройства.

Как отключить беспроводное подключение к сети или беспроводное устройство

Выключите устройство, нажав кнопку питания на 5 секунд.

Включение AUTO POWER

Это устройство автоматически включается при поступлении входного сигнала с телевизора LG или **Bluetooth**.

При подключении устройства **Bluetooth**, данное устройство включается и подключается устройство **Bluetooth**. Вы можете проигрывать свою музыку.



Примечание

- В зависимости от подключенного устройства данная функция может быть недоступна.
- В зависимости от подключенного устройства данное устройство может включаться, но функция **Bluetooth** не активироваться.
- При отключении функции **Bluetooth** данным устройством некоторые устройства **Bluetooth** непрерывно предпринимают попытки подключения к данному устройству. Поэтому рекомендуется перед выключением данного устройства отключить **Bluetooth**-соединение.
- При подключении к приложению Music Flow Bluetooth функция **Bluetooth** данного устройства также включается.
- При подключении данного устройства с помощью функции LG TV или **Bluetooth** на устройстве подключается соответствующая функция.
- Если согласование с этим устройством уже выполнено, данное устройство может автоматически включиться источником входного сигнала, если оно было выключено.
- Если вы при отключении устройства будете удерживать кнопку питания в нажатом состоянии более 5 секунд, функция автоматического включения питания будет отключена. Чтобы активировать ее, включите устройство.

Автоматическое изменение функции

Эта система распознает такие входящие сигналы, как **Bluetooth** и LG TV, и автоматически изменяет режим работы соответствующей функции.

Когда вы пытаетесь подключить устройство Bluetooth

При подключении устройства **Bluetooth** к данному устройству выбирается функция **Bluetooth**. Воспроизведение музыки на вашем устройстве **Bluetooth**.

Когда подключен телевизор LG TV

Когда вы включаете телевизор LG TV, подключенный с помощью функции LG Sound Sync, это устройство изменяет значение функции на LG TV. Вы можете прослушивать звук со своего телевизора.



Примечание

- Данная функция недоступна во время записи и в процессе удаления.
- Эта функция работает только с ранее подключенными устройствами.



LG Sound Sync





Некоторыми функциями данного устройства можно управлять посредством пульта ДУ телевизора с помощью функции LG Sound Sync. Эта возможность совместима с телевизорами LG TV, которые поддерживают функцию LG Sound Sync. Убедитесь, что на телевизоре имеется логотип LG Sound Sync.

Функции, доступные с пульта телевизора LG: регулировка уровня громкости, отключение звука.

Подробное описание функции LG Sound Sync см. в руководстве по использованию телевизора.

1. Включите устройство, нажав кнопку  на пульте ДУ или кнопку  на устройстве.
2. Нажимайте **F** на устройстве или пульте дистанционного управления, пока не будет выбрана функция LG TV.
3. Настройте вывод звука на телевизор, чтобы прослушивать звук через это устройство:
меню настройки телевизора [Sound] -> [TV Sound output] -> [LG Sound Sync (Wireless)].
При нормальном подключении устройства к телевизору в течение 3 секунд на дисплее отображается сообщение PAIRED, а затем сообщение LG TV.

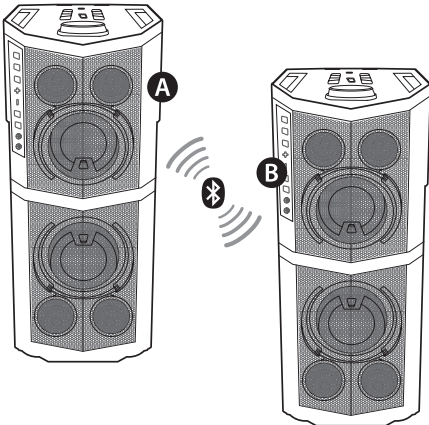
! Примечание

- При использовании функции LG Sound Sync можно также использовать пульт ДУ данного устройства. При повторном использовании пульта ДУ телевизора устройство синхронизируется с телевизором.
- При нарушении подключения проверьте следующие условия работы данного устройства и вашего телевизора: питание, функция.
- При использовании функции LG Sound Sync проверьте состояние устройства и соединения.
 - Выключение устройства.
 - Переход к использованию другой функции.
 - Отключение беспроводного подключения, вызванное помехами или большим расстоянием между устройствами.
- Время, необходимое на выключение данного устройства, отличается в зависимости от телевизора.
- При включении с помощью функции LG TV уровень громкости изменяется в соответствии с уровнем громкости, установленным в LG TV.
- Подробная информация о меню настроек телевизора зависит от производителей или моделей телевизора.
- Если функция LG Sound Sync была подключена при подключенном приложении Music Flow Bluetooth, управление ею будет доступно через это приложение.
- Если вы выключили устройство, нажав непосредственно кнопку  на пульте ДУ или  на устройстве, функция LG Sound Sync будет отключена. Чтобы воспользоваться этой функцией снова, необходимо повторно подключить TV и данное устройство.
- Если LG TV подключается, когда используется **Bluetooth**, функция **Bluetooth** отключается и подключается LG TV.
- Громкость может быть увеличена, если TV и это устройство подключены друг к другу посредством LG Sound Sync. Уменьшите громкость TV, затем подключите это устройство.

Подключение Wireless Party Link

Вывод звука с устройства **A** (ГЛАВНОЕ) распространяется на устройство **B** (ВЕДОМОЕ).

Совместимо с устройством, поддерживающим Wireless Party Link.



1. Нажмите **WIRELESS LINK** на устройстве. В окне дисплея появляется сообщение PARTY LINK MODE SELECT.
2. Поверните **SCRATCH / SEARCH & LEVEL CONTROL** на устройстве или нажмите **||<</>>||** на устройстве, чтобы выбрать MASTER или SLAVE.
 - Устройство **A** : выбирается ГЛАВНОЕ.
 - Устройство **B** : выбирается ВЕДОМОЕ.

Два устройства пытаются подключиться друг к другу.
3. Когда эти устройства успешно подключаются друг к другу, на ГЛАВНОМ устройстве появляется сообщение "Имя ведомого устройства CONNECTED". На ВЕДОМОМ устройстве появляется сообщение "CONNECTED TO Имя главного устройства", которое вскоре меняется на ВЕДОМОЕ.

! Примечание

- При использовании функции LG Sound Sync, эта функция недоступна. Если подключить функцию LG TV, в окне дисплея появится сообщение "NOT SUPPORT".
- Вы можете использовать микрофон только на ВЕДОМОМ устройстве. В случае ВЕДОМОГО устройства поддерживаются только некоторые функции.
- При отключении Wireless Party Link устройство SLAVE заменяется функцией BT.
- При сбое подключения в окне дисплея отображается сообщение "FAILED".
- Функция отключения звука синхронизируется на устройствах.
- Подключение Wireless Party Link будет отключено, когда вы отключите устройство или нажмете **WIRELESS LINK** на устройстве.
- Устройства MASTER и SLAVE могут быть различными в зависимости от состояния воспроизведения, источника или настроек.
- При подключении к **Bluetooth** проверьте следующие сведения.
 - Вы можете подключить только одно устройство **Bluetooth** к устройству MASTER. Невозможно подключить устройство **Bluetooth** к устройству SLAVE.
 - Подключение Wireless Party Link поддерживается только на устройствах Android и iOS. (Подключение Wireless Party Link может не поддерживаться в зависимости от спецификации подключаемых устройств и операционной системы.)
 - Съемные/отсоединяемые устройства **Bluetooth** (пример: аппаратный ключ и т. п.) не будут поддерживать подключение Wireless Party Link.
 - Когда Wireless Party Link подключено, подключение **Bluetooth** не будет доступно в состоянии записи или удаления.

Поиск и устранение неисправностей

Общие параметры

Проблема	Причина и способ устранения
Устройство работает ненадлежащим образом.	<ul style="list-style-type: none"> Отключите питание данного устройства и подключенного внешнего устройства (телевизора, низкочастотного динамика, DVD-плеера, усилителя и т. п.) и включите его вновь. Отсоедините шнур питания данного устройства и подключенного внешнего устройства (телевизора, низкочастотного динамика, DVD-плеера, усилителя и т. п.), а затем попытайтесь вновь присоединить их. Прежние настройки могут не сохраниться, если питание устройства будет отключено.
Питание отсутствует.	<ul style="list-style-type: none"> Шнур питания не включен в розетку. Включите в розетку шнур питания. Проверьте, есть ли электричество в сети. Проверьте состояние с помощью других электронных устройств.
Нет звука.	<ul style="list-style-type: none"> Проверьте правильность выбора функции. Нажмите кнопку функции и проверьте выбранный режим.
Невозможно настроить радиостанции	<ul style="list-style-type: none"> Антенна расположена или подключена плохо. Подключите антенну надежно. Сигнал радиостанции слишком слаб. Настройтесь на станцию вручную. Никаких станций не было предустановлено, или предварительно настроенные станции были удалены (при настройке путем сканирования предустановок каналов). Настройте заранее некоторые радиостанции, подробности см. на стр. 24.
ПДУ работает нештатно.	<ul style="list-style-type: none"> Расстояние от пульта дистанционного управления до аппарата слишком велико. ПДУ следует использовать не далее 7 м от аппарата. Между пультом ДУ и устройством есть препятствие. Удалите препятствие. Заряд батарейки в пульте ДУ исчерпан. Замените батарейки.
Без света	<ul style="list-style-type: none"> Проверьте световые эффекты, нажав LIGHTING.
LG Sound Sync не работает.	<ul style="list-style-type: none"> Проверьте поддерживает ли ваш телевизор LG функцию LG Sound Sync. Проверьте подключение LG Sound Sync. Проверьте настройки звука на телевизоре или данном устройстве.

Общие характеристики

Общие параметры	
Требования к питанию	См. паспортную табличку на устройстве.
Потребляемая мощность	См. паспортную табличку на устройстве.
	Режим ожидания сети: 0,5 Вт (если все сетевые порты активированы).
Габариты (Ш x В x Г)	Примерно 818 мм x 318 мм x 388 мм
Масса нетто	Примерно 17,2 кг
Рабочая температура	от 5 °С до 35 °С (от 41 °F до 95 °F)
Рабочая влажность	60 %

Входы	
Аналоговый аудиовход (AUX IN)	1,2 В среднеквадр. напр. (1 кГц, 0 дБ), 600 Ом, разъем RCA (Лев., Пр.)
Микрофон (MIC 1/2)	Чувствительность 15 мВ (1 кГц), разъем 6,3 мм x 2

Тюнер	
Диапазон FM	87,5—108,0 МГц или 87,50—108,00 МГц

Система	
Частотная характеристика	80 — 20000 Гц
Соотношение сигнал-шум	Более 75 дБ
Динамический диапазон	Более 80 дБ
Электропитание на шине (USB)	5 V $\overline{\text{---}}$ 1 A

Усилитель (общая ср. квадр. выходная мощность)	
Общая выходная мощность	600 Вт
Передняя сторона	300 Вт X 2 (4 Ом при 1 kHz, 10 % THD)

- Конструкция устройства и его технические характеристики могут быть изменены без предварительного уведомления.

Профилактика

Обращение с устройством

Транспортировка устройства

Сохраните исходную коробку и упаковочные материалы. При необходимости транспортировки изделия для его наилучшей сохранности запакуйте его в первоначальную заводскую упаковку.

Обеспечение чистоты внешних поверхностей

Не используйте рядом с устройством летучие жидкости, такие как средство от насекомых. Поверхность можно повредить, если вытирать пыль, сильно надавливая на поверхность. Не допускайте продолжительного контакта с устройством резиновых или пластиковых предметов.

Чистка изделия

Для очистки проигрывателя используйте мягкую сухую ткань. При сильном загрязнении поверхностей используйте мягкую ткань, смоченную в слабом растворе моющего средства. Не допускается использовать такие агрессивные средства, как спирт, бензин или растворитель — они могут повредить поверхность устройства.

Товарные знаки и лицензии



Словесный товарный знак и эмблемы **Bluetooth**® являются собственностью корпорации **Bluetooth**® SIG, Inc. и используются LG Electronics по лицензии.

Другие товарные знаки и торговые названия принадлежат соответствующим владельцам.

