

РУКОВОДСТВО ПО ЭКСПЛУАТАЦИИ

Мини-система Hi-Fi

Пожалуйста, внимательно прочтите это руководство до начала эксплуатации системы и сохраните его для дальнейших справок.

МОДЕЛЬ
CM9960 (CM9960, NS9960F)



Информация по технике безопасности



ВНИМАНИЕ! ЧТОБЫ СНИЗИТЬ РИСК ПОРАЖЕНИЯ ЭЛЕКТРИЧЕСКИМ ТОКОМ, НЕ СНИМАЙТЕ КОРПУС (ИЛИ ЗАДНЮЮ КРЫШКУ). ВНУТРИ НЕТ ДЕТАЛЕЙ, ПРИГОДНЫХ ДЛЯ РЕМОНТА ПОЛЬЗОВАТЕЛЕМ. ОБРАЩАЙТЕСЬ К КВАЛИФИЦИРОВАННЫМ СПЕЦИАЛИСТАМ ПО ОБСЛУЖИВАНИЮ.

Значок треугольника с молнией внутри предупреждает о наличии неизолированных деталей внутри корпуса изделия, на которых присутствует достаточно высокое остаточное напряжение, представляющее для человека угрозу поражения электротоком.



Значок треугольника с восклицательным знаком внутри предупреждает о наличии важных указаний по порядку работы и обслуживанию изделия в прилагающейся к нему документации.



ПРЕДУПРЕЖДЕНИЕ. ВО ИЗБЕЖАНИЕ ВОЗГОРАНИЯ ИЛИ ПОРАЖЕНИЯ ЭЛЕКТРИЧЕСКИМ ТОКОМ НЕ ВСКРЫВАЙТЕ ДАННОЕ УСТРОЙСТВО И НЕ ПОДВЕРГАЙТЕ ЕГО ВОЗДЕЙСТВИЮ ДОЖДЯ ИЛИ ВЛАГИ.

ВНИМАНИЕ! Данное устройство не должно подвергаться воздействию воды (капель или брызг), и на него нельзя помещать предметы, наполненные жидкостью (например, вазы для цветов).

ПРЕДУПРЕЖДЕНИЕ. Не устанавливайте устройство в ограниченном пространстве,

например в книжном шкафу и т. п.

ВНИМАНИЕ! Не используйте высоковольтные устройства рядом с этим изделием (Пример: электрическая мухобойка). Этот продукт может неправильно работать из-за электрических разрядов.



ВНИМАНИЕ! В данном устройстве используется лазерная система. Для надлежащего использования данного устройства внимательно прочтите данное руководство по эксплуатации и сохраните его для дальнейшего использования. Для технического обслуживания и ремонта устройства обратитесь в авторизованный сервисный центр.

Несоблюдение настоящей инструкции по настройке устройства и его эксплуатации может повлечь риск вредного радиационного облучения. Для того чтобы предотвратить прямое воздействие лазерного луча, не снимайте крышку.

ВНИМАНИЕ! Не перекрывайте вентиляционные отверстия. Установку следует производить согласно указаниям изготовителя.

Пазы и отверстия в корпусе предназначены для вентиляции и обеспечения надежной работы изделия, а также защиты от перегрева. Необходимо следить за тем, чтобы отверстия не перекрывались при размещении изделия на кровати, диване, ковре или аналогичной поверхности. Не допускается устанавливать изделие во встроеном варианте, например в книжном шкафу или в стойке, если не обеспечена надлежащая вентиляция согласно инструкциям изготовителя.

ВНИМАНИЕ! Сведения об обеспечении безопасности устройства, включая информацию об идентификации изделия, напряжении питания и т. п., см. на главном ярлыке на нижней или какой-либо другой стороне изделия.

ПРЕДУПРЕЖДЕНИЕ относительно шнура питания

Для большинства приборов рекомендуется подключение к выделенной электрической цепи.

То есть к цепи с одной розеткой, питающей исключительно данное устройство и не имеющей дополнительных розеток или разветвлений. См. страницу технических параметров данного руководства пользователя. Не перегружайте стенные розетки. Перегруженные, поврежденные, неплотно закрепленные стенные розетки, удлинители, потертые шнуры питания, провода с поврежденной или растрескавшейся изоляцией могут представлять опасность. Любой из перечисленных фактов может стать причиной поражения электрическим током или пожара. Периодически проверяйте состояние шнура устройства. И если его внешний вид свидетельствует о наличии повреждений или сильного износа, необходимо устройство отключить, прекратить его использование, шнур заменить на точно такой же, обратившись в авторизованный сервисный центр. При наличии следов повреждения пользование устройством необходимо прекратить, шнур отсоединить и обратиться за его заменой в авторизованный сервисный центр. Избегайте механического воздействия на шнур питания: скручивания, сгибания, заземления дверью, частого наступания.

Вилка шнура питания может использоваться для отключения устройства. Необходимо, чтобы в чрезвычайных обстоятельствах вилка шнура питания была легко доступна.

Изделие оборудовано переносной батареей или аккумулятором.

Для безопасного извлечения батареи из устройства:

извлеките батарею и повторите операции в обратном порядке. Во избежание загрязнения окружающей среды или причинения вреда здоровью людей или животных утилизируйте элементы питания в упаковке в специально предназначенные для этого емкости. Не выбрасывайте батареи или аккумуляторы вместе с другим мусором. Рекомендуется использовать батареи и аккумуляторы местного производства, которые легко обменять на новые. Элемент питания не допускается подвергать воздействию тепла, например воздействию прямого солнечного света, огня и подобных источников.

ВНИМАНИЕ: Не помещайте на устройство источники открытого пламени, например зажжённые свечи.

Обозначения

~	Относится к переменному току (пер. ток).
≡	Относится к постоянному току (пост. ток).
□	Относится к оборудованию с классом защиты II.
⏻	Относится к режиму ожидания.
I	Относится к режиму "ВКЛ" (электропитание).
⚡	Указывает на наличие опасного напряжения.

Примечание: Не смотрите прямо на светоизлучающие элементы при включении функции LIGHTING.

Если яркость подсветки становится слишком сильной, включите освещение в помещении или отключите функцию LIGHTING на устройстве.

Содержание

1 Начало работы

- 2 Информация по технике безопасности
- 6 Уникальные характеристики
- 7 Воспроизводимые файлы
 - 7 – Требования к музыкальным файлам
 - 7 – Совместимые USB устройства
 - 7 – Требования к USB устройствам
- 8 Пульт дистанционного управления
- 10 Передняя панель
- 10 Задняя панель
- 11 Верхняя панель

2 Подключение

- 13 Крепление ферритовых сердечников
 - 13 – О ферритовыми сердечниками
- 13 Подключение к динамикам
- 14 Подключение дополнительного оборудования
 - 14 – Подключение к разъему AUX IN
 - 15 – Подключение к разъему PORT. IN
 - 15 – Подключение устройств USB
 - 16 – Подключение антенны

3 Эксплуатация

- 17 Основные операции
 - 17 – Работа с CD/USB
 - 17 – Автоматическое воспроизведение
 - 18 – Выбор папки и файла MP3/WMA
 - 19 – Удаление файла MP3/WMA
- 19 Эффект воспроизведения
 - 19 – DJ EFFECT
 - 19 – Эффект SCRATCH
 - 20 – AUTO DJ
 - 20 – DJ PRO
 - 20 – Регулировка TEMPO
 - 21 – MIX
 - 21 – AUTO SYNC
- 22 Использование беспроводной технологии Bluetooth®
 - 22 – Прослушивание музыки, хранящейся на устройствах Bluetooth
- 24 Использование приложения Music Flow Bluetooth
 - 24 – Общие сведения о приложении Music Flow Bluetooth
 - 24 – Установите приложение Music Flow Bluetooth на своем устройстве Bluetooth
- 25 – Активируйте функцию Bluetooth с помощью приложения Music Flow Bluetooth
- 26 Работа радио
 - 26 – Прослушивание радио
 - 26 – Улучшить качество FM приема
 - 26 – Установка радиостанций
 - 26 – Удаление всех выбранных станций
- 27 Настройка звука
 - 27 – Настройка режима объемного звучания
 - 27 – Настройка режима USER EQ
- 28 Дополнительные возможности
 - 28 – Запись на устройство USB
 - 30 – JUKE BOX
- 31 Другие операции
 - 31 – Временно выключить звук
 - 31 – Режим CHILDSAFE
 - 31 – Отображение информации о файле (ID3 TAG)

- 31 – DEMO
- 31 – Использование микрофона
- 32 – Использование режима H/P MODE
- 32 – ПОДАВЛЕНИЕ ГОЛОСА
- 32 – ИЗМЕНЕНИЕ ВЫСОТЫ ТОНА
- 33 – Эффекты молнии
- 33 – PARTY THRUSTER
- 33 Настройка времени
 - Настройка часов с помощью приложения Music Flow Bluetooth
- 33 – Использование проигрывателя в качестве будильника
- 34 – Настройка таймера выключения устройства
- 34 – Регулятор яркости
- 34 Автовыключение
- 35 – Включение AUTO POWER
- 35 – Автоматическое изменение функции
- 36 LG Sound Sync
- 37 Подключение WIRELESS PARTY LINK

4 Поиск и устранение неисправностей

- 38 Поиск и устранение неисправностей
- 38 – Общие параметры

5 Приложение

- 40 Общие характеристики
- 41 Характеристики динамиков
- 41 Товарные знаки и лицензии
- 42 Профилактика
 - Примечания о дисках
 - Обращение с устройством

1

2

3

4

5

Уникальные характеристики

Bluetooth®

Прослушивание музыки с Bluetooth-устройства.

Разъем Portable In

Прослушивание музыки от портативного устройства. (MP3 плеер, ноутбук и т. п.)

Эффекты при воспроизведении

Прослушивание музыки с различными звуковыми эффектами и эффектами при воспроизведении.

Прямая запись на USB-носители

Запись музыки на USB-устройство.

Music Flow Bluetooth

Приложение Music Flow Bluetooth разработано для обеспечения управления некоторыми новейшими аудиоустройствами компании LG. См. стр. 24.

LG Sound Sync

Регулировка уровня громкости данного устройства с помощью пульта ДУ телевизора LG, совместимого с функцией LG Sound Sync.

Воспроизводимые файлы

Требования к музыкальным файлам

Совместимость файлов формата MP3/WMA с данным устройством ограничивается следующими характеристиками:

- Частота дискретизации: в пределах 32—48 кГц (MP3), в пределах 32—48 кГц (WMA)
- Скорость передачи данных: в пределах 32—320 Кбит/с (MP3), в пределах 40—192 Кбит/с (WMA)
- Максимальное число файлов: компакт-диск с данными: 999 / USB: 2000
- Максимальное число папок: компакт-диск с данными: 99 / USB: 200
- Типы файлов: .mp3/.wma
- Некоторые файлы с расширением MP3/WMA могут не воспроизводиться в зависимости от формата файла.
- Формат файлов CD-ROM: ISO9660/JOLIET
- Рекомендуем использовать программу Easy CD Creator, позволяющую создавать файловую систему ISO 9660.

Режим DTS не поддерживается. При использовании аудио формата DTS звук не воспроизводится.

Необходимо задать параметр формата диска как [Mastered], чтобы сделать диск совместимым с проигрывателями LG при форматировании перезаписываемых дисков. При установке параметра Файловая система LFS диски нельзя будет использовать на проигрывателях LG.

(Управляемая файловая система/ Файловая система LFS: система форматирования дисков для Windows Vista).

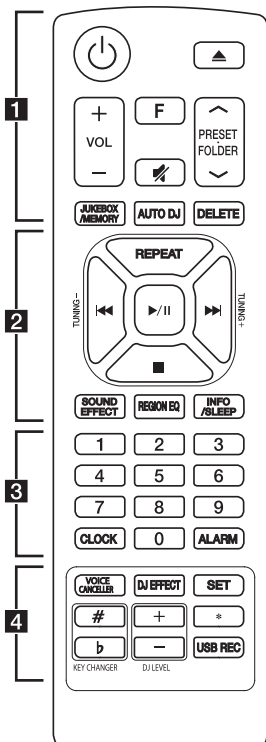
Совместимые USB устройства

- MP3-плеер: MP3-плеер типа флэш-накопителя.
- USB флэш-накопитель: Устройство с поддержкой стандарта USB2.0 или USB1.1.
- Функция USB данного устройства поддерживает не все USB-устройства.

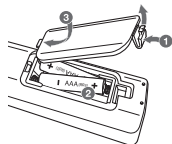
Требования к USB устройствам

- USB-устройства, требующие установки дополнительных программ для подключения к компьютеру, не поддерживаются.
- Не извлекайте USB-устройство во время его работы.
- Чем больше емкость USB-устройства, тем больше времени занимает поиск.
- Выполняйте резервное копирование всех данных во избежание их потери.
- Если используется удлинительный USB-кабель или USB-концентратор, USB-устройство не распознается.
- Файловая система NTFS не поддерживается. Поддерживаются только файловые системы FAT 16 и FAT 32.
- Данное устройство распознает до 2000 файлов.
- Внешние жесткие диски, устройства считывания карт памяти, устройства с кодовой защитой и жесткие USB-диски не поддерживаются.
- USB-порт устройства нельзя подключать к компьютеру. Устройство не может использоваться для хранения информации.
- Некоторые флэш-накопители USB могут не работать с данным устройством.

Пульт дистанционного управления



Замена батареи



Снимите крышку отсека для батарей на задней части пульта дистанционного управления и вставьте две батареи (размера ААА), соблюдая полярность \oplus и \ominus .

..... **1**

⏻ (Режим ожидания / Вкл.) : включение и выключение устройства.

▲ (Открыть/Заккрыть) : открывает и закрывает лоток для диска.

VOL (Громкость) +/- : регулировка уровня громкости.

F (Функция) : выбор функций и источника входящего сигнала.

🔇 (Отключение звука): отключение звука.

PRESET.FOLDER ▲/▼ :

- Поиск нужной папки с файлами MP3/WMA. При воспроизведении файлов MP3/WMA с компакт-дисков или устройства USB, включающего несколько папок, нажмите кнопку **PRESET.FOLDER** ▲/▼ для выбора папки для воспроизведения.

- Выбор номера настроенной радиостанции.

JUKEBOX/MEMORY :

- настраивает радиостанции;
- удаление всех запомненных станций;
- выбирает режим JUKE BOX.
- создание списка избранного.

AUTO DJ : служит для выбора режима AUTO DJ. (Дополнительные сведения см. на стр. 20).

DELETE :

- Служит для удаления файлов MP3/WMA. (только USB).
- Удаляет композицию из запрограммированного списка воспроизведения.

2

REPEAT : прослушивание записей/файлов повторно или в случайном порядке.

TUNING +/- : выбор радиостанций.

◀◀/▶▶ (Пропустить/Найти) :

- переход на быструю перемотку вперед или назад;
- поиск определенного места в записи/файле.

▶/|| (Воспроизведение/Пауза) :

- запуск и временный останов воспроизведения;
- выбор режима STEREO/MONO.

■ (Остановка):

- Остановка воспроизведения.
- Отмена функции удаления.

SOUND EFFECT : выбор звуковых эффектов.

REGION EQ : Выбирает региональный эквалайзер.

INFO / SLEEP

- Содержание сведений о вашей музыке. В состав файла MP3 часто входит ID3-тег. В тэгах заложена информация о названии, исполнителе, альбоме или времени.
- Просмотр имен всех подключенных устройств Bluetooth в режиме Bluetooth.
- В состоянии подключения WIRELESS PARTY LINK (Беспроводная технология X-Boom Plus), имя устройства ВЕДОМОЕ отображается на ГЛАВНОМ устройстве, а имя ГЛАВНОГО устройства отображается на ВЕДОМОМ устройстве.
- Нажмите и удерживайте для установки автоматического выключения устройства в заданное время.
(Диммер: яркость экрана дисплея снижается наполовину.)

3

Кнопки с цифрами от **0** до **9** : выбор пронумерованной композиции/файла или установленного номера.

CLOCK : настройка часов и проверка времени.

ALARM : функция ALARM позволяет задать время запуска воспроизведения с компакт-диска или USB-устройства, а также время включения тюнера.

4

VOICE CANCELLER : Вы можете использовать эту функцию при воспроизведении музыки, уменьшая уровень громкости голоса исполнителя в различных источниках.

DJ EFFECT : выбор режима DJ EFFECT. (См. стр. 19.)

SET : подтверждение установки.

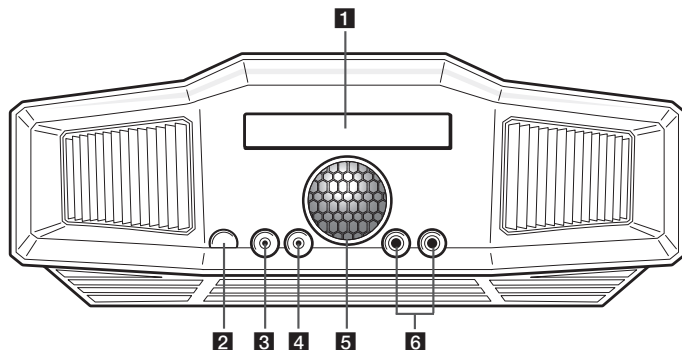
KEY CHANGER (#/b) : Изменяет тональность для обеспечения соответствия вокальному диапазону вашего голоса.

DJ LEVEL +/- : служит для регулировки уровня DJ EFFECT.

★ : эта кнопка недоступна.

USB REC : запись непосредственно с USB.

Передняя панель



1 Отсек для дисков

2 R

Датчик дистанционного управления

3 HEADPHONE

Подключение наушников.

4 PORT. (Портативный) IN

Подключение к портативному устройству.

5 DANCE LIGHTING (Световой шар)

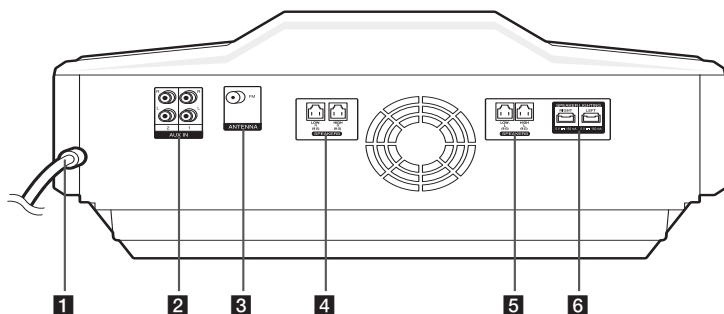
- Показывает различные модели подсветки и цвета.

- Вы можете управлять углом наклона, направляя его пальцем вверх или вниз.

6 MIC (Микрофон) 1/2

Подключение микрофона.

Задняя панель



1 Шнур питания



Внимание!

- Непосредственное подключение шнура питания к розетке электросети, если это возможно. Или, если вы хотите использовать удлинительный кабель, настоятельно рекомендуется использовать удлинительный кабель 110 В / 15 А или 230 В / 15 А, в противном случае устройство может не работать должным образом из-за отсутствия источника питания.
- Не перегружайте удлинительный шнур за счет чрезмерной электрической нагрузки.

2 AUX IN 1/2 (L/R)

3 ANTENNA (FM)

4 R SPEAKERS

Подключение кабелей правого динамика.

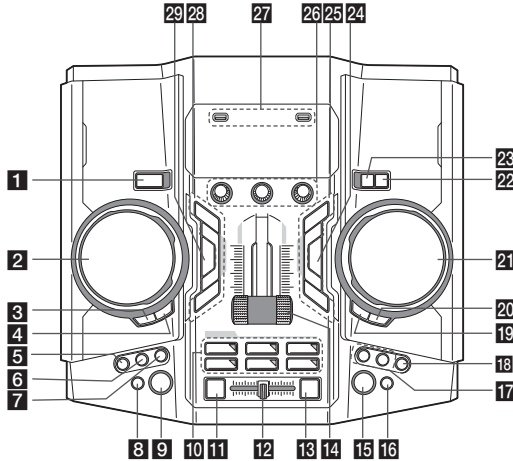
5 L SPEAKERS

Подключение кабелей левого динамика.

6 SPEAKER LIGHTING

Подключение кабелей подсветки динамика.

Верхняя панель



1 **⏻/I** (Режим ожидания / Вкл.)

2 **SCRATCH / LEVEL CONTROL, SEARCH KNOB (A SIDE)**

- Поверните по часовой или против часовой стрелки, чтобы воспроизвести царапающий звук.
- Поверните по часовой или против часовой стрелки, чтобы управлять уровнем эффекта DJ EFFECT.
- Поверните по часовой или против часовой стрелки, чтобы найти следующий/предыдущий файл или следующую/предыдущую папку. (Только CD/USB 1)

3 **SEARCH (A SIDE)**

Поиск следующего/предыдущего файла или следующей/предыдущей папки с помощью неоднократного нажатия элемента управления SEARCH. (Только CD/USB 1)

4 **OK (A SIDE)**

Выбор нужного файла или папки после выполнения соответствующего поиска. (Только CD/USB 1)

5 **H/P MODE**

Нажмите, чтобы выбрать режим наушников монитора.

6 **H/P VOLUME**

Нажмите, чтобы выбрать режим управления громкостью наушников.

7 **MIC (Микрофон) VOLUME**

Нажмите, чтобы выбрать режим управления громкостью микрофона.

8 **BASS BLAST**

Выбор эффекта BASS BLAST напрямую.

9 **LIGHTING**

Изменение модели подсветки и цвета или выключение эффектов подсветки DANCE LIGHTING и SPEAKER LIGHTING.

10 **DJ PRO PAD**

Нажмите желаемую звуковую панель.

11 **AUTO SYNC**

При использовании функции MIX можно синхронизировать темп воспроизведения аудиофайлов, которые воспроизводятся через порты USB 1 и USB 2, нажав кнопку **AUTO SYNC**.

12 **Cross fader**

Регулировка уровня громкости воспроизведения микшированных файлов при использовании функции MIX ON при нажатии **MIX**.

13 **MIX**

Микширование звука.

14 **PARTY THRUSTER**

Сдвиньте рычаг, чтобы создать атмосферу вечеринки.

15 **REGION EQ**

Выбор регионального эквалайзера.

16 ▲ EJECT

Открытие или закрытие лотка диска.

17 KEY CHANGER (b/#)

Изменяет тональность для обеспечения соответствия вокальному диапазону вашего голоса.

18 VOICE CANCELLER

Вы можете использовать эту функцию при воспроизведении музыки, уменьшая уровень громкости голоса исполнителя в различных источниках.

19 SEARCH (B SIDE)

Поиск следующего/предыдущего файла или следующей/предыдущей папки с помощью неоднократного нажатия элемента управления SEARCH. (только USB 2)

20 OK (B SIDE)

Выбор нужного файла или папки после выполнения соответствующего поиска. (только USB 2)

21 SCRATCH / LEVEL CONTROL, SEARCH KNOB (B SIDE)

- Поверните по часовой или против часовой стрелки, чтобы воспроизвести царапающий звук.
- Поверните по часовой или против часовой стрелки, чтобы управлять уровнем эффекта USER EQ.
- Поверните по часовой или против часовой стрелки, чтобы найти следующий/предыдущий файл или следующую/предыдущую папку. (только USB 2)

22 F (Функция) / WIRELESS LINK

- Выбор функции и источника входного сигнала.
- Нажмите и удерживайте в течение 3 секунд, чтобы выбрать режим WIRELESS PARTY LINK.

23 USB REC / DEMO

- Запись на порт USB 1.
- Копирование с USB 2 на USB 1.
- Отображает режим DEMO.

24 USER EQ

Выбирает звуковой эффект, созданный вами самостоятельно.

25 Основные элементы управления (только USB 2)

|<</>>| (Пропустить/Найти)

Переход на быструю перемотку вперед или назад. /

Нажмите и удерживайте, чтобы найти определенный фрагмент в записи/файле.

>|| (Воспроизведение/Пауза)

Запуск или приостановка воспроизведения.

(Остановка)

Останов воспроизведения или отмена функции DELETE.

26 A / B TEMPO

Регулировка TEMPO в функции USB.

VOLUME

Регулировка звука динамика, микрофона или наушников.

27 USB 1 / USB 2

Вы можете воспроизводить или записывать аудиофайлы, подключив устройство USB.

28 Основные элементы управления (только CD / USB 1 / BLUETOOTH / RADIO)

|<</>>| (Пропустить/Найти)

- Переход на быструю перемотку вперед или назад. / Нажмите и удерживайте, чтобы найти определенный фрагмент в записи/файле.

- Выбор радиостанций.

>|| (Воспроизведение/Пауза)

- Запуск или приостановка воспроизведения.

- Выбор режима STEREO/MONO.

(Остановка)

- Останов воспроизведения или отмена функции DELETE.

29 DJ EFFECT

Выбор желаемого эффекта DJ EFFECT.

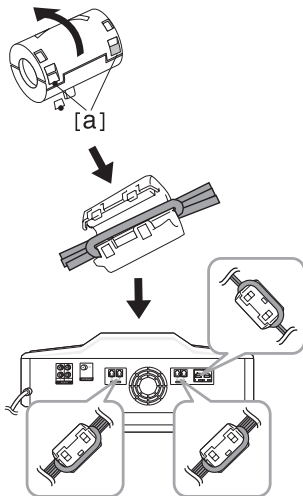
Крепление ферритовых сердечников

Ферритовый сердечник может не поставляться в зависимости от норм, действующих в отдельных странах.

О ферритовыми сердечниками

Ферритовый сердечник устанавливается для уменьшения или устранения электрических помех.

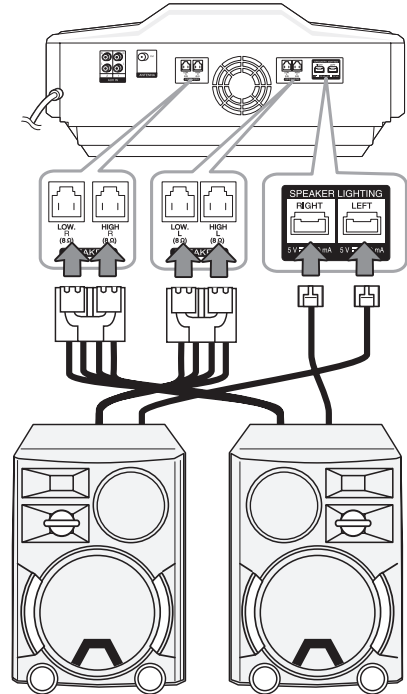
1. Нажмите на фиксатор [a] ферритового сердечника, чтобы открыть его.
2. Заправьте кабель питания в ферритовый сердечник. Сделайте один виток кабелей SPEAKERS вокруг ферритового сердечника. Сделайте один виток кабелей SPEAKER LIGHTING SYSTEM вокруг ферритового сердечника.
3. Закройте ферритовый сердечник до щелчка.



Подключение к динамикам

Подключите штепсели кабеля динамика к разъему **SPEAKERS**.

Для подключения кабеля освещения к устройству вставьте кабель в разъемы **SPEAKER LIGHTING** на устройстве.

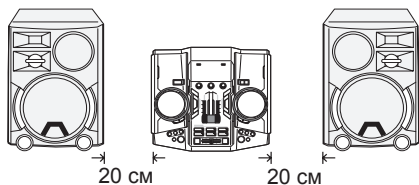


⚠ Внимание!

- Цвет разъемов и гнезд динамиков должен совпадать.
- Убедитесь, что удалось плотно подключить кабели к разъемам на блоке.

Внимание!

- Не пытайтесь приподнимать сами динамик. Нужно два человека для того, чтобы поднять динамик. В противном случае это может привести к сбоям в работе динамика и стать причиной травмы и/или порчи имущества.
- При подключении динамиков к устройству правильно подсоедините кабель динамика к соответствующему разъему динамика.
- Динамики должны быть размещены на расстоянии не менее 20 см от устройства для предотвращения вибрации из-за динамиков.



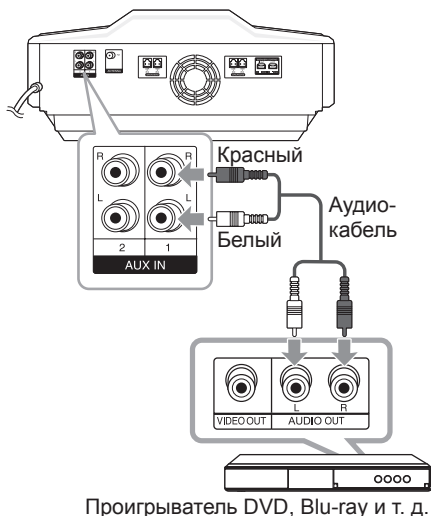
- Проверьте уровень громкости до начала воспроизведения музыки для предотвращения случаев оглушения немощных людей, детей и беременных женщин неожиданным и громким звуком от блока.
- Не используйте устройство в ограниченном пространстве. Это может привести к повреждению слуха. Рекомендуется использовать его на большом пространстве.
- Следите за тем, чтобы дети не помещали руки или другие предметы в отверстие динамика.
- Используйте только тот динамик, который поставляется с этим устройством. Использование любого другого динамика может привести к сбою.
- Акустические системы содержат магнитные детали, которые могут вызвать искажение цвета на экране телевизора или монитора ПК. Устанавливайте динамики в стороне от телевизора или монитора.
- Не смотрите слишком долго на световые индикаторы динамика. Это может нанести вред зрению.

Подключение дополнительного оборудования

Подключение к разъему AUX IN

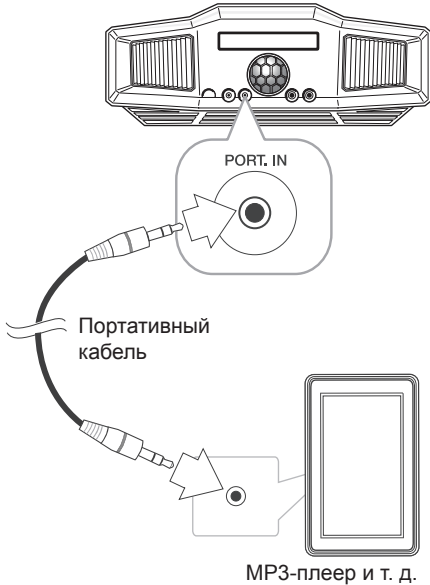
Подключите выход дополнительного устройства (видеокамера, телевизор, плеер, и т. п.) к разъему **AUX IN 1/2 (L/R)**.

Если у вашего устройства есть только один выход аудио (моно), соедините его с левым гнездом звукового входа на устройстве.



Подключение к разъему PORT. IN

Подключите выход (наушников или линейного выхода) портативного устройства (MP3 или PMP и т. п.) к разъему **PORT. IN**.



Прослушивания музыки с вашего портативного плеера или внешнего устройства

Устройство можно использовать для воспроизведения музыки с портативных плееров и внешних носителей различных типов.

1. Подключите портативный проигрыватель к разъему **PORT. IN** на устройстве.

Или

Подключите внешнее устройство к разъему **AUX IN 1/2 (L/R)** на устройстве.

2. Включите питание, нажав кнопку на пульте ДУ или кнопку на устройстве.
3. Нажмите **F** на пульте ДУ или **F / WIRELESS LINK** на устройстве, чтобы выбрать функцию **AUX 1**, **AUX 2** или **PORTABLE**.

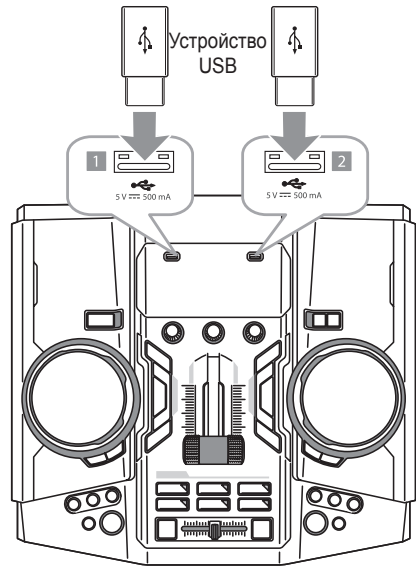
4. Включите плеер или внешнее устройство и запустите воспроизведение.

! Примечание

Автоматическое переключение на функцию **PORTABLE** при подключении портативного устройства к разъему **PORT. IN**.

Подключение устройств USB

Подключите USB-устройство (MP3-плеер и т. д.) к USB-портам на блоке.



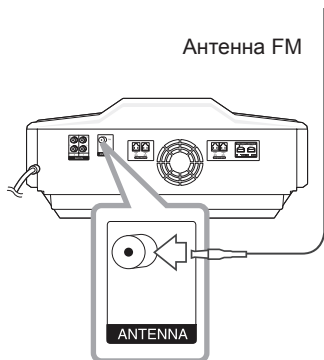
! Примечание

Извлечение USB-устройства из блока :

1. Выберите другую функцию/режим или нажмите на пульте дистанционного управления или на устройстве два раза подряд.
2. Отсоедините USB-устройство от проигрывателя.

Подключение антенны

Для прослушивания радиостанций подключите прилагаемую FM-антенну. Подключите проволочную FM антенну в разъем для FM антенны.



Примечание

Убедитесь в том, что проводная антенна FM полностью развернута.

Основные операции

Работа с CD/USB

1. Вставьте диск, нажав **▲** на пульте ДУ или **▲ EJECT** на устройстве, или подключите устройство USB к порту USB.
2. Выберите функцию CD или USB, нажав кнопку **F** на пульте ДУ или **F / WIRELESS LINK** на устройстве.

Функция	Действие
Остановка	Нажмите кнопку ■ на пульте ДУ или кнопку □ на устройстве.
Воспроизведение	Нажмите ▶ на пульте ДУ или > на устройстве.
Пауза	Нажмите ▶ на пульте ДУ или > на устройстве во время воспроизведения.
Поиск сегмента в записи/файле	В режиме воспроизведения нажмите и удерживайте кнопку ◀◀/▶▶ на пульте ДУ или кнопку ◀◀/▶▶ на устройстве во время воспроизведения и отпустите ее в том месте, с которого хотите начать прослушивание.
Непосредственный выбор композиции/файла	На пульте ДУ нажимайте на кнопки с цифрами 0 — 9 для непосредственного перехода к нужному вам файлу или композиции.
Переход к следующей/предыдущей записи/файлу	<p>- В состоянии остановки</p> <p>При воспроизведении нажмите кнопку ◀◀/▶▶ на пульте управления или ◀◀/▶▶ на устройстве для перехода к следующему/предыдущему файлу/дорожке.</p> <p>- Во время воспроизведения</p> <p>С помощью кнопок ◀◀/▶▶:</p> <p>Нажмите кнопку ▶▶ на пульте управления или >> на устройстве для перехода к следующему файлу/дорожке.</p> <p>При воспроизведении менее 2 секунд нажмите кнопку ◀◀ на пульте управления или кнопку ◀◀ на устройстве для перехода к предыдущему файлу/дорожке.</p> <p>При воспроизведении более 3 секунд нажмите кнопку ◀◀ на пульте управления или кнопку ◀◀ на аппарате для перехода в начало файла/дорожки.</p>

Повторное или случайное воспроизведение	Несколько раз нажмите кнопку REPEAT на пульте управления. См. примечание для получения дополнительной информации о дисплее.
---	--

! Примечание

- Сообщения на дисплее отображаются в следующем порядке.

USB	MP3/WMA CD	Audio CD
REPEAT TRK	REPEAT TRK	REPEAT TRK
REPEAT *DIR	REPEAT TRK	-
REPEAT ALL	REPEAT DIR	REPEAT ALL
RANDOM	REPEAT ALL	RANDOM
OFF	RANDOM OFF	OFF

*DIR: каталог

- При воспроизведении списка JUKE BOX доступны только функции REPEAT TRK и REPEAT ALL.
- Даже после перезагрузки устройства или переключения с одной функции на другую, вы можете прослушивать музыку с той точки, где она остановилась в прошлый раз.
- Название следующего файла отображается через каждые 30 секунд. (За исключением воспроизведения в случайном порядке RANDOM, в режиме AUTO DJ RANDOM, последнего файла из списка воспроизведения и т. д.)
- Если оставить лоток для дисков открытым на 5 минут, он закроется автоматически.

Автоматическое воспроизведение

- Компакт-диск с записями в формате AUDIO/MP3/WMA воспроизводится автоматически после того, как диск был открыт и закрыт.
- Автоматически переключается на функцию компакт-диска, если лоток открыт и закрыт при отсутствии в лотке диска.
- При установке компакт-диска или накопителя USB

- Если нажать **>||** на **A SIDE** устройства, функция меняется на CD или USB 1 и начинается воспроизведение (за исключением функции Bluetooth / Tuner).
- Если нажать **>||** на **B SIDE** устройства, функция меняется на USB 2 и начинается воспроизведение (за исключением режима MIXER ON).

! Примечание

- При установке компакт-диска или накопителя USB
 - Функция меняется на CD или USB 1, если нажата кнопка **I<</>>I**, **□**, **SEARCH** на **A SIDE** устройства. (за исключением функции Bluetooth / Tuner)
 - Функция меняется на USB 2, если нажата кнопка **I<</>>I**, **□**, **SEARCH** на **B SIDE** устройства (за исключением режима MIXER ON).

Выбор папки и файла MP3/WMA

На устройстве

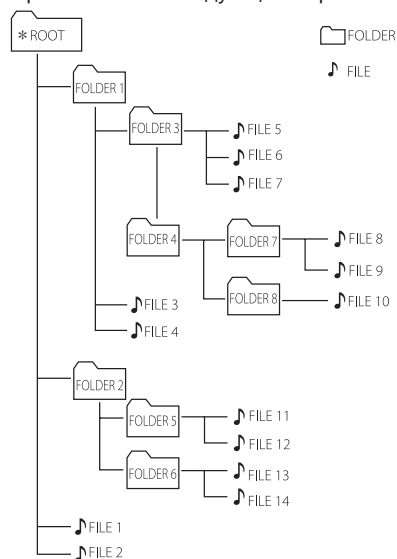
1. Нажмите **SEARCH** и поверните **SCRATCH / LEVEL CONTROL, SEARCH KNOB**, пока не появится нужный файл. Можно также выполнить поиск в папке, если снова нажать **SEARCH**.
2. Нажмите **OK** или **>||** для воспроизведения выбранного файла. При поиске в папке нажмите **OK**, чтобы выбрать файл в папке, затем снова нажмите **OK** или **>||**. Воспроизводится выбранный файл.

На пульте ДУ

1. Нажимайте кнопку **PRESET.FOLDER** **Λ/V** на пульте ДУ, пока не отобразится нужная папка.
2. Нажмите **▶/||** для ее воспроизведения. Начнет воспроизводиться первый файл в папке.

! Примечание

- На CD/USB папки/файлы распознаются следующим образом.



- Если в папке нет файлов, то папка не появится.
- Папки отображаются в следующем виде:
ROOT → FOLDER 1 → FOLDER 3 → FOLDER 7 → FOLDER 8 → FOLDER 5 → FOLDER 6
- Файлы будут воспроизводиться с файла № 1 до файла № 14 по одному.
- Файлы и папки будут представлены в порядке записи или в ином порядке, в зависимости от состояния записи.
- *ROOT: при распознавании компьютером USB-устройства первой отображается папка ROOT.

Удаление файла MP3/WMA

Можно удалить файл, папку или формат, нажав **DELETE**. Эта функция поддерживается только для состояния остановки. (только USB-устройство)

1. Выберите файл, который вы хотите удалить, и нажмите **DELETE**.
- Выберите папку, которую хотите удалить, нажав кнопку **PRESET-FOLDER** \wedge/\vee на пульте ДУ, а затем нажмите кнопку **DELETE**.
- Для форматирования USB-накопителя нажмите и удерживайте кнопку **DELETE**.

Или

Нажмите несколько раз кнопку **DELETE** для выбора файла MP3/WMA.

Сообщения на дисплее отображаются в следующем порядке.

- DEL FILE? : удаляет файл
- DEL FOLDER? : удаляет папку
- FORMAT? : форматирует устройство USB

2. Чтобы удалить файл, папку или произвести форматирование, нажмите **▶/||** на пульте управления или кнопку **>||** на устройстве.
Если необходимо выйти из текущего режима, нажмите **■** на пульте управления или **□** на устройстве.

Внимание!

- Не извлекайте USB-устройство при проведении различных операций. (воспроизведение, удаление и т. п.)
- Для предотвращения потери данных рекомендуется регулярно выполнять резервное копирование.
- В зависимости от состояния накопителя USB функция удаления может не поддерживаться (блокировка и пр.).

Эффект воспроизведения

Устройство поддерживает различные звуковые эффекты и эффекты воспроизведения: DJ EFFECT, SCRATCH, DJ PRO, AUTO DJ, TEMPO, MIX, AUTO SYNC.

DJ EFFECT

Позволяет использовать DJ EFFECT, например звуковой эффект FLANGER/ PHASER/WAH/DELAY.

1. Нажмите **DJ EFFECT**, чтобы выбрать нужный эффект DJ EFFECT (FLANGER, PHASER, WAH, DELAY, OFF).
2. Поверните регулятор **SCRATCH / LEVEL CONTROL, SEARCH KNOB** по часовой стрелке или против часовой стрелки, чтобы изменить уровень DJ EFFECT от 0 до 15.

Примечание

- Режим DJ EFFECT отображается в течение 3 секунд при нажатии кнопки **DJ EFFECT**.
- При регулировке уровня его значение отображается на индикаторе уровня.
- Если функция меняется или устройство выключается, а затем снова включается, режим DJ EFFECT с эффектом DJ EFFECT отключается.

Эффект SCRATCH

Можно выводить и микшировать звуковые эффекты SCRATCH.

Поверачивайте регулятор **SCRATCH / LEVEL CONTROL, SEARCH KNOB**, чтобы микшировать звук царапанья.

- Эффект звука царапанья можно услышать в зависимости от направления поворота регулятора **SCRATCH / LEVEL CONTROL, SEARCH KNOB**.

AUTO DJ

В режиме Auto DJ происходит наложение конца одной композиции и начала следующей для непрерывного воспроизведения. При этом выравнивается уровень громкости воспроизведения всех записей/файлов.

При последовательном нажатии кнопки **AUTO DJ** на пульте ДУ или на устройстве индикация на дисплее меняется следующим образом.

RANDOM (AUTO DJ RANDOM) -> REPEAT ALL (AUTO DJ SEQUENTIAL) -> (AUTO DJ OFF)

Режим	Сообщение	Описание
RANDOM	RANDOM (AUTO DJ RANDOM)	В данном режиме воспроизведение осуществляется в произвольном порядке.
REPEAT	REPEAT ALL (AUTO DJ SEQUENTIAL)	В данном режиме воспроизведение осуществляется в произвольном порядке.
OFF	- (AUTO DJ OFF)	-

! Примечание

- Режим AUTO DJ не поддерживает поиск раздела внутри дорожки/файла или воспроизведение с повторением или в случайном порядке.
- При переходе к другим функциям или при остановке музыки с помощью на устройстве (или на пульте ДУ) в режиме AUTO DJ функция AUTO DJ будет отключена.
- AUTO DJ не поддерживается в музыкальном файле, длительность которого меньше 60 секунд.
- Функция AUTO DJ недоступна во время записи.
- Только AUTO DJ SEQUENTIAL выбирается, когда проигрывается список JUKE BOX.

DJ PRO

Позволяет микшировать звуковые эффекты CLUB, DRUM или USER. Каждый режим поддерживает до 6 звуковых эффектов.

1. Нажмите и удерживайте **DJ PRO PAD (CLUB, DRUM или USER)**, чтобы выбрать нужный звуковой эффект DJ PRO.
2. Нажмите **DJ PRO PAD (1,2,3,4,5,6)** для выбора нужного звука.

! Примечание

- Если вы хотите использовать эффект USER, необходимо зарегистрировать источник с помощью приложения Music Flow Bluetooth. Если источник не зарегистрирован для USER, в окне отображения появляется надпись EMPTY или NO SOUND.
- Исходный режим DJ Pro — это звуковой эффект CLUB.
- Режим DJ Pro отображается в течение 3 секунд при нажатии **DJ PRO PAD (CLUB, DRUM или USER)**.
- Звук DJ PRO микшируется при нажатии **DJ PRO PAD (1,2,3,4,5,6)**.
- Воспроизводимый в текущий момент звук DJ PRO останавливается и выбранный звук DJ PRO выводится при нажатии другой панели **DJ PRO PAD (1,2,3,4,5,6)** во время воспроизведения звука DJ PRO.

Регулировка TEMPO

Можно менять темп для функции USB 1 или 2 с 50 (MIN) до 150 (MAX).

Поверните ручку **A TEMPO** для регулировки темпа USB 1. Поверните ручку **B TEMPO** для регулировки темпа USB 2.

! Примечание

- Темп задается равным 100, если выключить устройство, изменить функцию или выполнить полную остановку.
- Темп сохраняется при приостановке и возобновлении воспроизведения.

MIX

Вы можете микшировать звуки.

1. Нажмите **MIX**. Отобразится сообщение MIXER ON. Выберите необходимую функцию для **A SIDE** и воспроизведите ее. Mix доступно для всех функций за исключением USB 2.
2. Во время воспроизведения вставьте устройство USB в порт USB **2** и начните воспроизведение. **B SIDE** является функцией USB 2.
3. Перемещайте регулятор Mix fader для управления уровнем громкости микшируемого звука. Перемещайте его влево, чтобы снизить громкость **B SIDE** или перемещайте его вправо, чтобы снизить громкость **A SIDE**.

! Примечание

- В режиме MIXER ON
 - Можно менять темп для функции USB 1 или 2.
 - Если нажать **I<</>>I**, **□** или **>||** на устройстве, это действие применяется только для одной стороны.
 - Если нажать **I<</>>I**, **▶/||** или **■** на пульте ДУ, это работает и для **A SIDE**, и для **B SIDE**.
 - Для управления рекомендуется использовать **I<</>>I**, **□** или **>||** на устройстве, а не кнопки на пульте ДУ.
 - Кнопки с цифрами не работают.
 - Можно использовать режим N/P MODE (см. стр. 32)
- Если выключить устройство во время микширования, режим MIX ВЫКЛЮЧАЕТСЯ.

AUTO SYNC

При использовании микширования можно синхронизировать темп аудиофайлов, которые воспроизводятся с USB 1 и USB 2, нажав кнопку **AUTO SYNC**.

Для остановки дважды нажмите **AUTO SYNC**.

! Примечание

- Темп музыки, воспроизводимой с USB1, синхронизирован с темпом музыки USB2.
- Регулировка **TEMPO** не работает, если включен режим AUTO SYNC.
- Если USB2 полностью останавливается или меняется функция, то функция AUTO SYNC выключается.
- В приведенном ниже примере ошибка AUTO SYNC может возникнуть в зависимости от источника звука.
 - Бесшумная часть в начале дорожки.
 - Вводная или переходная часть, во время которой играет несколько музыкальных инструментов.
 - В случае, если меняется скорость воспроизведения или темп композиции.
 - В случае, если данные BPM предоставляются в режиме реального времени, не являясь началом композиции.
- Если композиция проигрывается слишком быстро или слишком медленно, нажмите и удерживайте **AUTO SYNC**. Отображается сообщение AUTO SYNC/RE-ANALYZING.
- Функция AUTO SYNC доступна в том случае, если для A SIDE выбрана функция USB 1, а для B SIDE — функция USB 2 в режиме MIXER ON и воспроизводятся обе стороны.

Использование беспроводной технологии Bluetooth®

О технологии Bluetooth

Bluetooth — это технология беспроводной связи для использования на небольшом расстоянии.

Звучание может прерываться, если на подключение воздействуют помехи от других электронных волн или bluetooth устройства подключены в других комнатах.

Подключение отдельных устройств с использованием беспроводной технологии **Bluetooth** не требует дополнительных затрат. Мобильный телефон с беспроводной технологией **Bluetooth** можно использовать в режиме последовательного включения (Cascade) при подключении с помощью беспроводной технологии **Bluetooth**. Доступные устройства: мобильные телефоны, MP3-плееры, ноутбуки, КПК.

Протоколы Bluetooth

Для использования беспроводной технологии **Bluetooth** устройство должно обрабатывать определенные протоколы. Данное устройство совместимо со следующим протоколом.

A2DP (протокол улучшенной передачи аудиоданных)

Codec : SBC

Прослушивание музыки, хранящейся на устройствах Bluetooth

Согласование вашего устройства и устройства Bluetooth

Перед процедурой согласования устройств включите режим **Bluetooth** на своем устройстве **Bluetooth**. См. руководство

пользователя для устройства **Bluetooth**. После однократного выполнения согласования повторное согласование устройств не требуется.

1. Включите устройство.
2. Включите устройство **Bluetooth** и выполните сопряжение. При поиске данного устройства с устройства **Bluetooth** на дисплее устройства **Bluetooth** может появиться список устройств, в зависимости от типа устройства **Bluetooth**. Устройство отображается как LG CM9960(XX).

! Примечание

- Обозначение XX указывает последние две цифры адреса **Bluetooth**. Например, если адрес **Bluetooth** вашего устройства 9C:02:98:4A:F7:08, на устройстве **Bluetooth** отображается сообщение "LG CM9960(08)".
- В зависимости от типа устройства **Bluetooth** может использоваться другой способ сопряжения. Введите PIN-код (0000) при необходимости.
- Вы можете подключать к этому устройству до 3 устройств **Bluetooth** одновременно с помощью того же метода, который был описан выше, только в режиме использования функции **Bluetooth**.
- Согласование нескольких устройств поддерживается только на устройствах Android и iOS. (Подключение с согласованием нескольких устройств может не поддерживаться в зависимости от спецификаций подключаемых устройств.)
- Съемное/отсоединяемое устройство **Bluetooth** (например, аппаратный ключ и т. п.) не поддерживает сопряжение нескольких устройств.

3. При успешном подключении к устройству **Bluetooth**, на дисплее появится сообщение BLUETOOTH PAIRED, которое затем изменится на имя устройства **Bluetooth**.

! Примечание

- Сообщение BLUETOOTH PAIRED на мгновение появляется на дисплее при подключении других устройств в режиме согласования нескольких устройств.
- Если имя устройства недоступно, отобразится символ "_".

4. Прослушивание музыки.

Описание процедуры воспроизведения музыки, сохраненной на устройстве **Bluetooth**, см. в руководстве пользователя используемого устройства **Bluetooth**.

! Примечание

- При использовании технологии **Bluetooth**® расстояние между данным блоком и подключаемым устройством **Bluetooth** должно быть как можно меньшим и сохраняться в дальнейшем. Однако в некоторых приведенных ниже ситуациях и этого может оказаться недостаточным:
 - Если между мобильным устройством и устройством **Bluetooth** имеется препятствие.
 - Если используется другое устройство с технологией **Bluetooth**®, например медицинский прибор, микроволновая печь или беспроводное сетевое устройство.
- При перезапуске данного устройства вам следует повторно подключить к нему устройство **Bluetooth**.
- Даже если к устройству подключено до 3 устройств **Bluetooth** в режиме **Bluetooth**, вы можете воспроизводить музыку и управлять ею с помощью всего одного из подключенных устройств.

Управление подключенным устройством Bluetooth

Можно управлять подключенным устройством Bluetooth с устройства: воспроизводить, приостанавливать, останавливать и пропускать дорожки.

! Примечание

- Эта функция доступна только на устройствах Android OS и iOS.
- Некоторые устройства Bluetooth могут не поддерживать эту функцию, или она может работать иначе.

! Примечание

- Если к этому устройству подключено несколько устройств **Bluetooth**, только одно устройство, с которого выполняется воспроизведение музыки, сохраняет подключение **Bluetooth**, когда функционирование других устройств изменяется.
- Воспроизведение звука может прерываться, когда на подключение влияют помехи от других электронных устройств.
- Управлять **Bluetooth**-устройством с помощью данной системы невозможно.
- В зависимости от типа устройства выполнение функции **Bluetooth** может оказаться невозможным.
- Можно применять беспроводное подключение для пользования телефоном, прослушивания музыки в формате MP3, подключения ноутбука и т. п.
- Чем больше расстояние между данным устройством и устройством **Bluetooth**, тем хуже качество звучания.
- **Bluetooth**-подключение прерывается при выключении устройства или при слишком большом удалении его от данного устройства.
- При нарушении **Bluetooth**-подключения повторно подключите устройство **Bluetooth** к данному устройству.
- Если устройство **Bluetooth** не подключено, в окне дисплея отображается сообщение BLUETOOTH READY
- При использовании функции BT уровень громкости регулируется на устройстве **Bluetooth**.
- Если функция BT не используется, может быть подключено только одно устройство.
- Если устройство **Bluetooth** подключается, когда используется телевизор LG, телевизор LG отключается и подключается устройство **Bluetooth**.
- При подключении устройства **Bluetooth** (устройства iOS и т. п.) к этому блоку или при эксплуатации устройства, уровень громкости может синхронизироваться между ними.

Использование приложения Music Flow Bluetooth

! Примечание

- Только операционная система Android может использовать приложение Music Flow Bluetooth на данном устройстве.
- Рекомендуется использовать последнюю версию приложения.

Общие сведения о приложении Music Flow Bluetooth

Приложение Music Flow Bluetooth обогащает данное устройство целым комплексом новых функций.

Чтобы воспользоваться дополнительными функциями, рекомендуется загрузить и установить бесплатное приложение Music Flow Bluetooth.

Здесь представлены лишь некоторые функции приложения Music Flow Bluetooth.

Multi Juke box. Если вы подключите до 3 телефонов Bluetooth одновременно, то устройство станет настоящим развлекательным центром. Воспроизводите музыку со всех трех телефонов и создайте специальный список воспроизведения, содержащий композицию со всех этих устройств.

Конструктор сэмплов. Конструктор образцов. Записывайте эффекты на своем смартфоне, а потом синхронизируйте их с системой через Bluetooth. Вашим творческим возможностям нет предела.

Установите приложение Music Flow Bluetooth на своем устройстве Bluetooth

Имеется два способа установки приложения Music Flow Bluetooth на устройстве Bluetooth.

Установите приложение Music Flow Bluetooth при помощи QR-кода

1. Установите приложение Music Flow Bluetooth при помощи QR-кода. Используйте сканер, чтобы отсканировать QR-код.



2. Коснитесь значка для установки.
3. Коснитесь значка для загрузки.

! Примечание

- Убедитесь, что устройство Bluetooth подключено к Интернету.
- Убедитесь, что в устройстве Bluetooth есть приложение с программным обеспечением для сканирования. Если такого приложения нет, загрузите его с Google Android Market (Google Play Store).
- В зависимости от региона использование QR-кода может не поддерживаться.

Установите приложение Music Flow Bluetooth с веб-сайта Google Android Market (Google Play Store)

1. Щелкните значок Google Android Market (Google Play Store).
2. В строке поиска наберите Music Flow Bluetooth и выполните поиск.
3. В списке результатов поиска найдите Music Flow Bluetooth и коснитесь его, чтобы загрузить приложение **Bluetooth**.
4. Коснитесь значка для установки.
5. Коснитесь значка для загрузки.

! Примечание

- Убедитесь, что устройство **Bluetooth** подключено к Интернету.
- Убедитесь, что на устройстве **Bluetooth** установлен магазин приложений Google Android Market (Google Play Store).

Активируйте функцию Bluetooth с помощью приложения Music Flow Bluetooth

Приложение Music Flow Bluetooth помогает подключить ваше устройство **Bluetooth** к данной системе.

1. Щелкните значок приложения Music Flow Bluetooth на главном экране, чтобы открыть приложение Music Flow Bluetooth и перейти в главное меню.
2. Коснитесь [Menu] и выберите требуемое устройство.
3. Если требуется получить больше информации по работе, коснитесь элемента [Справка] в меню [Настройка].

! Примечание

- Приложение Music Flow Bluetooth будет доступно в версии ПО, указанной ниже:
 - Версия операционной системы Android: 4.0.3 (или выше)
- Если вы пользуетесь приложением Music Flow Bluetooth для работы, то увидите различия между приложением Music Flow Bluetooth и поставляемым пультом ДУ. По необходимости используйте пульт дистанционного управления, входящий в комплект поставки.
- Приложение Music Flow Bluetooth может не работать в зависимости от используемого устройства **Bluetooth**.
- После подключения приложения Music Flow Bluetooth музыка может воспроизводиться на вашем устройстве. Для этого повторите процедуру подключения.
- Если вы работаете с другими приложениями или изменяете настройки на вашем устройстве **Bluetooth** во время использования приложения Music Flow Bluetooth, данное приложение может работать неправильно.
- Когда приложение Music Flow Bluetooth работает неправильно, проверьте ваше устройство **Bluetooth** и подключение приложения Music Flow Bluetooth, а затем попробуйте повторить процедуру подключения.
- В зависимости от операционной системы смартфона существуют некоторые различия в эксплуатации приложения Music Flow Bluetooth.
- Проверьте настройки на вашем устройстве **Bluetooth**, если подключение приложения Music Flow Bluetooth работает неправильно.

Работа радио

Убедитесь, что FM-антенна подключена. (См. стр. 16)

Прслушивание радио

1. Нажмите **F / WIRELESS LINK** на устройстве или **F** на пульте ДУ и удерживайте, пока в окне дисплея не появится FM или AM. Включается радиостанция, которая прослушивалась последней.
2. Автоматическая настройка: Нажмите и удерживайте **TUNING +/-** на пульте ДУ или **|<</>>|** на **A SIDE** устройства в течение примерно двух секунд до тех пор, пока индикатор частоты не начнет менять значение, а затем отпустите кнопку. Сканирование останавливается, когда устройство настраивается на станцию.

ИЛИ

Ручная настройка:

Нажмите несколько раз **TUNING +/-** на пульте ДУ или **|<</>>|** на **A SIDE** устройства.

3. Настройте уровень громкости, поворачивая ручку громкости на устройстве или многократно нажимая кнопку **VOL +/-** на пульте ДУ.

Улучшить качество FM приема

Нажмите **>||** на **CD/USB 1** устройства или **▶/||** на пульте ДУ. Тюнер приема из режима стерео в режим моно, качество приёма улучшится.

Установка радиостанций

Вы можете заранее установить 50 станций FM диапазона.

1. Нажмите **F / WIRELESS LINK** на устройстве или **F** на пульте ДУ, пока в окне отображается FM.
2. Выберите функцию, нажав кнопку **TUNING +/-** на пульте ДУ или кнопку **|<</>>|** на устройстве.
3. Нажмите кнопку **JUKEBOX/MEMORY** на пульте дистанционного управления. На экране мигает предварительно заданный номер.
4. Кнопкой **PRESET.FOLDER ^/V** на пульте ДУ выберите нужный настроенный номер.
5. Нажмите кнопку **JUKEBOX/MEMORY** на пульте дистанционного управления. Станция настроена.
6. Для сохранения других радиостанций повторите действия 2—5.
7. Для прослушивания установленной станции нажмите кнопку **PRESET.FOLDER ^/V** или кнопки с цифрами от **0** до **9**.

Удаление всех выбранных станций

1. Нажмите и в течение 2 секунд удерживайте нажатой кнопку **JUKEBOX/MEMORY** на пульте ДУ. На экране отображается сообщение **ERASE ALL?**.
2. Нажмите кнопку **JUKEBOX/MEMORY** на пульте ДУ, чтобы удалить сохраненные ранее станции.

Настройка звука

Настройка режима объемного звучания

В системе предустановлено несколько режимов объемного звучания. Отображаемые пункты эквалайзера могут различаться в зависимости от источника звука и звуковых эффектов.

Нужный режим звучания выбирается с помощью кнопки **SOUND EFFECT** на пульте ДУ.

На дисплее	Описание
BASS BLAST	Усиление высоких и низких частот, а также эффекта объемности звучания.
POP CLASSIC ROCK JAZZ	Эти режимы передают звуковую атмосферу музыкального произведения, придавая ощущение присутствия на концерте рок- или поп-музыки, джазовом концерте или концерте классической музыки.
FOOT BALL	Вы можете насладиться звуковым эффектом футбольного стадиона FOOTBALL STADIUM.
STANDARD	Вы можете наслаждаться оптимизированным звуком.

Вы можете выбрать необходимый режим звучания с помощью кнопки **REGION EQ** на пульте дистанционного управления.

На дисплее	Регион	Описание
FUNK, REGUETON, SAMBA, BANDA, MERENGUE, AXE, SALSA, SERTANEJ, CUMBIA, TECNO BREGA, FORRO	Латинская Америка	Оптимизированный звуковой эффект для музыкального жанра, предпочитаемого в каждом регионе.
ARABIC	Ближний Восток	
DANGDUT	Индонезия	
AFRO	Африка	
INDIA	Индия	

! Примечание

- В некоторых акустических системах (АС) звук не слышен или слышен плохо, в зависимости от звукового режима.
- Нажав кнопку **BASS BLAST** на устройстве, вы можете непосредственно выбрать эффект BASS BLAST.

Настройка режима USER EQ

Вы можете настраивать уровень звука **BASS**, **MIDDLE** и **TREBLE** в соответствии со своими предпочтениями.

1. Нажмите **USER EQ** на устройстве. На дисплее появится сообщение USER EQ.
2. Нажмите **USER EQ** несколько раз, пока в окне отображения не появится нужная настройка.
3. Поверните регулятор **SCRATCH/LEVEL CONTROL**, **SEARCH KNOB** на **B SIDE** для регулировки значения.

Дополнительные возможности

Запись на устройство USB

Вы можете записать различные звуковые источники на USB 1 (CD, AUX, PORTABLE, Tuner, USB)

1. Подключите устройство USB к порту USB 1 на устройстве.

2. Нажмите **F / WIRELESS LINK** на устройстве или **F** на пульте ДУ, чтобы выбрать функцию, которую следует записать.

Запись одной дорожки/файла — можно записывать на USB после воспроизведения нужной дорожки/файла. Запись всех дорожек/файлов — можно записывать на USB до полной остановки. Запись списка JUKE BOX — после отображения списка JUKE BOX можно записать его на USB (см. стр. 30)

3. Для запуска режима записи нажмите кнопку **USB REC** на пульте ДУ или кнопку **USB REC/DEMO** на устройстве.

4. Чтобы остановить запись, нажмите и удерживайте кнопку **USB REC/DEMO** на устройстве или кнопку **USB REC** на пульте ДУ.

Запись в режиме MIXER ON

Запись доступна в режиме MIXER ON. Если записывать в режиме MIXER ON, устройство записывает микшированный звук с момента нажатия **USB REC**.

1. Начните микширование, см. стр. 21.

2. Для запуска режима записи нажмите кнопку **USB REC** на пульте ДУ или кнопку **USB REC/DEMO** на устройстве.

Чтобы остановить запись, нажмите и удерживайте **USB REC/DEMO** на устройстве или **USB REC** на пульте ДУ. В противном случае запись будет продолжена.

Остановка записи

В процессе записи нажмите **USB REC/DEMO** на устройстве или **USB REC** на пульте ДУ для приостановки записи. Снова нажмите эти кнопки, чтобы возобновить запись. (Только для режима Tuner/AUX/PORTABLE/MIXER)

! Примечание

- Эффекты VOICE CANCELLER или KEY CHANGER будут сброшены, если будет использоваться функция записи во время использования эффекта VOICE CANCELLER или KEY CHANGER.
- Эффекты VOICE CANCELLER или KEY CHANGER невозможно использовать во время записи.

Выбор скорости при записи

1. Нажмите и удерживайте кнопку **USB REC/ DEMO** на устройстве или кнопку USB REC на пульте ДУ в течение 3 секунд.

2. Для выбора скорости передачи данных нажмите кнопку **◀▶** на пульте ДУ или кнопку **◀▶** на стороне **A SIDE** устройства.

3. Снова нажмите кнопку **USB REC/DEMO** на устройстве или кнопку **USB REC** на пульте ДУ для установки значения.

4. Для выбора нужной скорости записи (только для AUDIO CD) нажмите кнопку **◀▶** на пульте ДУ или кнопку **◀▶** на стороне A устройства.

X1 SPEED

- в процессе записи музыки вы можете одновременно ее прослушивать.

X2 SPEED

- вы можете только записывать музыку.

5. Нажмите **USB REC/DEMO** на устройстве или **USB REC** на пульте ДУ для завершения настройки.

Копирование USB

Можно скопировать аудиофайлы с USB 2 на USB 1.

1. Подключите устройство USB с нужными аудиофайлами к порту USB **2** и выберите функцию USB 2.

2. Подключите другое устройство USB к порту USB **1**.

3. Нажмите кнопку **USB REC/DEMO** на устройстве или кнопку **USB REC** на пульте ДУ.

4. Чтобы остановить запись, нажмите и удерживайте кнопку **USB REC/DEMO** на устройстве или кнопку **USB REC** на пульте ДУ.

Изготовление незаконных копий материалов, защищённых от копирования, включая компьютерные программы, файлы, эфирные программы и звуковые записи, может являться нарушением авторских прав и содержать состав преступления. Данное оборудование не должно использоваться в таких целях.

**Будьте ответственными!
Соблюдайте права собственности!**

! Примечание

- Вы можете записывать различные звуки, используя MIC/DJ Pro/Scratch/DJ Effect/ оригинальный источник/PARTY THRUST (за исключением копирования USB).
- Вы можете регулировать записываемый с микрофона звук с помощью громкости MIC.
- Для стабильной записи уровень выходного звукового сигнала снижается при записи музыки с компакт-диска на USB-накопитель.
- Во время записи можно изменять только уровень громкости от MIN до 30 (только для функции компакт-диска).
- Не извлекайте USB-накопитель и не выключайте устройство во время записи на USB. В противном случае файл может записаться не полностью и не удалиться с ПК.
- Если запись на устройство USB не производится, на экране дисплея отображаются сообщения NO USB, ERROR, USB FULL, NOT SUPPORT или FILE MAX.
- Многофункциональные кардридеры и внешние жесткие диски не подходят для записи USB.
- При длительном процессе запись производится со скоростью около 512 Мбайт.
- Сохранить можно не более 2000 файлов.
- В режиме AUTO DJ запись невозможна.
- Если обрабатываться будет неподдерживаемый файл MP3/WMA, запись файла может быть остановлена.

! Примечание

- Он будет сохранен следующим образом.

AUDIO CD	MP3/WMA	MIX mode
<pre> CD_REC ├── TRACK_0001 ├── TRACK_0002 ├── : └── : </pre>	<pre> FILE_REC ├── ABC(File name) ├── DEF(File name) ├── : └── : </pre>	<pre> DJ_MIX_REC ├── MIX_0001 ├── MIX_0002 ├── : └── : </pre>
The other source*	Tuner	
<pre> OTHERS_REC ├── AUDIO_0001 ├── AUDIO_0002 ├── : └── : </pre>	<pre> TUNER_REC ├── AUDIO_0001_107-7FM ├── : ├── : └── : </pre>	

*: AUX и пр.

Тюнер: отображается текущая частота записи.

! Примечание

Нормальный режим

- Во время записи на USB её состояние в процентном соотношении можно посмотреть в окне (Только файл MP3/ WMA или аудио компакт-диск)
- Нет звука при записи MP3/WMA.
- При использовании функции CD звук с MIC, DJ Pro, Scratch, DJ Effect, PARTY THRUST записывается только при AUDIO CD X1 speed REC. Записывается также сигнал с исходного AUDIO CD компакт-диска.
- Если запись останавливается во время воспроизведения, будут сохранены файлы, записанные к моменту остановки (кроме файлов MP3/WMA).

Режим MIXER ON

- Если функция задана как BLUETOOTH или LG TV, запись доступна в режиме MIXER ON.

JUKE BOX

Функция JUKE BOX позволяет вам сделать список воспроизведения ваших любимых записей/файлов с диска или устройства USB (USB 1). Может быть введен список воспроизведения размером до 100 записей/файлов.

Создание списка воспроизведения JUKE BOX

Поддерживается только в состоянии останова.

1. Нажмите и удерживайте **JUKEBOX / MEMORY** на пульте ДУ, чтобы перейти в режим редактирования.
2. Выберите дорожку или файл, нажав **◀◀ / ▶▶** на пульте ДУ или повернув регулятор **SCRATCH/LEVEL CONTROL, SEARCH KNOB** на **A SIDE** устройства.
3. Нажмите **JUKE BOX / MEMORY**, чтобы сохранить дорожку или файл.
4. Повторите шаги 2 и 3 для сохранения других дорожек или файлов.
(Можно изменить список, нажав **PRESET·FOLDER Λ/V** на пульте дистанционного управления для выбора номера программы JUKE BOX.)
5. Еще раз нажмите **JUKE BOX / MEMORY**.

Для воспроизведения списка JUKE BOX нажмите кнопку **▶ / ||** после составления списка.



Примечание

При создании или изменении списка JUKE BOX режим REPEAT выключен.

Прослушивание JUKE BOX

Нажмите кнопку **JUKEBOX / MEMORY** дважды в состоянии останова. В окне отображения появляется надпись JUKE BOX ON. Для воспроизведения списка JUKE BOX нажмите кнопку **▶ / ||** на пульте ДУ или **>||** на устройстве.

Для отмены дважды нажмите кнопку **JUKE BOX / MEMORY**. В окне отображения появляется надпись JUKE BOX OFF.

Редактирование JUKE BOX

Поддерживается только в состоянии останова.

1. Нажмите и удерживайте **JUKE BOX / MEMORY** на устройстве, чтобы перейти в режим редактирования.
2. Нажмите **PRESET·FOLDER Λ/V** на пульте ДУ для выбора редактируемой дорожки/файла.
3. Нажмите **◀◀ / ▶▶** для сохранения дорожки/файла.
4. Нажмите **JUKE BOX / MEMORY**.
5. Повторите действия 2 и 3 для сохранения других дорожек/файлов.
6. Еще раз нажмите **JUKE BOX / MEMORY**.

Для воспроизведения списка JUKE BOX нажмите кнопку **▶ / ||** после редактирования списка.

Удаление списка воспроизведения JUKE BOX

Функция удаления работает только в режиме редактирования.

1. Нажмите и удерживайте **JUKE BOX / MEMORY** на пульте ДУ, чтобы перейти в режим редактирования.
2. Выберите композицию, несколько раз нажав **PRESET·FOLDER Λ/V** на пульте ДУ.
3. Выбрав песню, нажмите кнопку **DELETE**.




Примечание


- Для проверки состояния JUKE BOX, нажмите кнопку **JUKEBOX / MEMORY** один раз. Кроме того, вы можете проверить его состояние по слову PROG. в окне дисплея.
- Если списка JUKE BOX нет, на дисплее появится JUKE BOX NONE при нажатии **JUKE BOX / MEMORY**.
- JUKE BOX бывает выключен в случае приведенном ниже.
 - Переход к использованию другой функции.
 - Выключите и снова включите устройство.
 - Работа с помощью цифровых кнопок на пульте дистанционного управления.
 - Воспроизведение файла с помощью **SEARCH** и **CRATCH/LEVEL CONTROL, SEARCH KNOB**.
- Список JUKE BOX удаляется в случае, приведенном ниже.
 - Извлечение диска или USB-устройства.

Другие операции

Временно выключить звук

Нажмите  на пульте ДУ, чтобы заглушить звук.

Звук на устройстве можно отключить, например, для ответа на телефонный вызов, на экране дисплея при этом отображается символ отключения “X”.

Для отмены данного режима снова нажмите  или измените уровень громкости.

Режим CHILDSAFE

Эта функция позволяет избежать слишком громкого звука при включении устройства, если перед этим был выставлен высокий уровень громкости.

Чтобы включить режим CHILDSAFE, нажмите и удерживайте кнопку **OK** на устройстве при минимальном уровне громкости на устройстве — MIN.

В режиме CHILDSAFE уровень громкости повышается постепенно.

Чтобы выключить режим CHILDSAFE, нажмите и удерживайте кнопку **OK** на устройстве при минимальном уровне громкости на устройстве — MIN.

! Примечание

При использовании функции CD, USB или BT режим CHILDSAFE перестает работать примерно через 2 минуты после включения устройства, даже если этот режим включен.

Отображение информации о файле (ID3 TAG)

При воспроизведении MP3-файла, содержащего дополнительную информацию, просмотреть эту информацию можно, нажав кнопку **INFO / SLEEP**.

DEMO

В выключенном состоянии однократно нажмите кнопку **USB REC / DEMO** на устройстве. Устройство включится, и на экране появится каждая из функций с воспроизведением демонстрационных звуков. Чтобы отменить функцию DEMO, еще раз нажмите **USB REC / DEMO**.

! Примечание

- В режиме DEMO устройство сохраняет состояние DEMO даже после отключения кабеля питания от сети.
- Вы можете воспользоваться другими функциями в режиме DEMO, при этом режим DEMO будет временно приостанавливаться.
 - Если в течение 10 секунд кнопки не нажимаются, режим DEMO воспроизводится автоматически.

Использование микрофона

1. Подключите микрофон к разъему MIC.
2. Начните воспроизведение желаемой музыкальной записи.
3. Начните петь вместе с музыкальным аккомпанементом. Отрегулируйте громкость микрофона, нажав **MIC VOLUME** и повернув регулятор **VOLUME** на устройстве по часовой стрелке или против часовой стрелки.

! Примечание

- Когда микрофон не используется, установите **VOLUME** на минимальный уровень или выключите MIC и извлеките микрофонный штекер MIC.
- Если микрофон располагается слишком близко к динамикам, может возникнуть воющий звук обратной связи. В этом случае переместите микрофон подальше от динамиков или уменьшите уровень громкости звука, нажав **MIC VOLUME** и повернув регулятор **VOLUME**. Если звук постоянно искажается, на этом устройстве может быть активирована защита. В этом случае отсоедините шнур питания, затем подсоедините шнур питания и включите устройство.
- Если громкость звука в микрофоне слишком громкая, звук может искажаться. В этом случае нажмите кнопку **MIC VOLUME** и поверните регулятор **VOLUME** в минимальное положение.

! Примечание

- Однако если звук с микрофона кажется недостаточно громким, хотя регулятор громкости MIC стоит на максимуме, можно только сделать тише громкость аудиоисточника.
 - Выполните приведенное ниже действие.
 1. Нажмите и удерживайте **KEY CHANGER** на устройстве.
 2. Уменьшите громкость аудиоисточника, повернув на устройстве регулятор **VOLUME** против часовой стрелки. Чтобы инициализировать его, выключите питание.

Использование режима H/P MODE

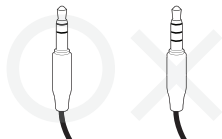
Доступен мониторинг с использованием наушников.

Нажмите **H/P MODE**, чтобы прослушивать музыку через наушники. Нажмите **H/P VOLUME** и поверните регулятор **VOLUME** для регулировки громкости.

При микшировании нажмите **H/P MODE** для выбора режима мониторинга. Можно прослушивать микшируемую или воспроизводимую на источнике А или источнике В музыку.

! Примечание

- Он не совместим с 4-контактным разъемом.



- Если выбрать один исходный выход в режиме **MIXER ON**, эффекты воспроизведения (за исключением **ТЕМПО**) не применяются к выходу через наушники.
- Если вы выключили питание или перевели переключатель в положение **MIXER OFF**, выбранный режим **H/P MODE** отменяется.

ПОДАВЛЕНИЕ ГОЛОСА

Вы можете использовать эту функцию при воспроизведении музыки, уменьшая уровень громкости голоса исполнителя в различных источниках.

ANCELLER на дисплее появится сообщение **ON**.

Для отмены этого эффекта повторно нажмите **VOICE CANCELLER**.

Качество эффекта **VOICE CANCELLER** может быть различным в зависимости от условий записи соответствующих музыкальных файлов.

! Примечание

- Эта функция доступна при использовании функции **CD**, **USB** или **BT** (Bluetooth).
- Если эта функция недоступна, в окне дисплея отображается сообщение “**NOT SUPPORT**”.
- Данная функция доступна только при подключенном микрофоне.
- Если микрофон не подключен, в окне дисплея отображается сообщение “**NOT SUPPORT**”.
- Функция недоступна в режиме **MONO**.
- Для ее инициализации измените функцию или отключите микрофон.
- Инициализация этой функции может быть невозможной в зависимости от состояния подключенных устройств.

ИЗМЕНЕНИЕ ВЫСОТЫ ТОНА

Вы можете регулировать высоту тона с использованием 9 шагов (4 шага – повышение, 4 шага – понижение и исходная высота тона).

- Для пошагового определения диэзной тональности нажмите несколько раз **KEY CHANGER**(#) во время воспроизведения.
- Для пошагового понижения тональности нажмите несколько раз **KEY CHANGER** (b) во время воспроизведения.

! Примечание

- Эта функция доступна при использовании функции CD, USB или BT (Bluetooth).
- Если микрофон не подключен, в окне дисплея отображается сообщение "NOT SUPPORT".
- Для ее инициализации измените функцию, отключите микрофон или смените музыку.
- Инициализация этой функции может быть невозможной в зависимости от подключенных устройств.

Эффекты молнии

Эта функция создает атмосферу праздника посредством управления световым шаром на устройстве и подсветкой на динамиках.

Нажмите **LIGHTING** на устройстве.

OFF → PEACEFUL → ROMANTIC → COOL → UPBEAT → FIERY → EXCITED → DYNAMIC → HEALING → SUNNY → PARTY → OFF ...

! Примечание

- Функция Lighting доступна во всех режимах.
- Режим Lighting сохраняет предыдущее значение при первом нажатии **LIGHTING**, нажмите эту кнопку еще раз, чтобы переключить режим.

PARTY THRUSTER

Сдвиньте рычаг, чтобы создать атмосферу вечеринки.

PARTY THRUST OFF → PARTY THRUST 1 → PARTY THRUST 2 → PARTY THRUST CLIMAX

Световой шар на устройстве и подсветка на динамиках, светодиодная подсветка и звуковые эффекты будут меняться по мере перемещения рычажка **PARTY THRUSTER**.

Настройка времени

1. Включите устройство.
2. Нажмите и удерживайте **CLOCK**.
3. Выберите формат времени нажатием **◀◀/▶▶** на пульте ДУ.
- AM 12:00 (для отображения AM и PM)
или 0:00 (для отображения 24-часового формата)
4. Нажмите **SET** для подтверждения выбора.
5. Введите показания часа нажатием **◀◀/▶▶** на пульте ДУ.
6. Нажмите **SET**.
7. Выберите минуты нажатием **◀◀/▶▶** на пульте ДУ.
8. Нажмите **SET**.

Настройка часов с помощью приложения Music Flow Bluetooth

Установите приложение Music Flow Bluetooth на своем устройстве Android. (См. стр. 24.)

Время на вашем устройстве автоматически синхронизируется с устройством при активации подключения **Bluetooth** через приложение Music Flow Bluetooth.

Использование проигрывателя в качестве будильника

1. Включите устройство.
2. Нажмите и удерживайте кнопку **ALARM**.
3. Нажмите **◀◀/▶▶** на пульте ДУ, чтобы изменить часы и минуты, затем нажмите **SET**, чтобы сохранить настройки.
4. Нажмите **◀◀/▶▶** на пульте ДУ, чтобы выбрать функцию, затем нажмите **SET**.
- Чтобы сохранить настройки; нажмите **◀◀/▶▶** на пульте ДУ, чтобы выбрать № памяти при выборе Tuner, затем нажмите **SET**.
Если номер памяти отсутствует, этот шаг пропускаяется.

5. Нажмите **◀◀/▶▶** на пульте ДУ, чтобы изменить громкость, затем нажмите **SET**, чтобы сохранить настройки. Значок циферблата “⌚” обозначает, что будильник установлен.

! Примечание

- Во время установки времени вы можете проверить его текущее значение нажатием кнопки **CLOCK** даже при выключенном проигрывателе.
- После настройки часов вы можете установить будильник.
- Если вы установили часы и будильник, можно проверить состояние будильника “⌚” нажав **CLOCK**, даже если устройство выключено.
- Во время установки времени и будильника, вы можете выбрать значок будильника “⌚” и проверить информацию о настройках нажатием кнопки **ALARM**, даже при выключенном плеере.
- Вы можете выбрать режим **ALARM ON/OFF**, нажав кнопку **ALARM**.

! Примечание

- Вы можете узнать время, оставшееся до отключения устройства.
- Нажмите и удерживайте **INFO / SLEEP** для проверки или изменения оставшегося времени.
- Можно изменить оставшееся время, если на экране отображается оставшееся время или надпись **DIMMER**.

Регулятор яркости

Нажмите и удерживайте **INFO / SLEEP**. Экран отображения будет наполовину затемнен. Для отмены нажмите и удерживайте **INFO / SLEEP**, затем нажмите эту кнопку несколько раз, пока подсветка не будет приглушена.

! Примечание

Все светодиодные индикаторы погаснут, когда будет включен светорегулятор.

Настройка таймера выключения устройства

1. Нажмите и удерживайте **INFO / SLEEP**. Экран отображения будет наполовину затемнен.
2. Нажимая кнопку **INFO / SLEEP**, выберите время задержки от 10 до 180 минут. По истечении данного времени устройство выключится.

Для отмены функции сна нажимайте кнопку **INFO / SLEEP** несколько раз до тех пор, пока не появится сообщение **SLEEP 10**. Затем еще раз нажмите кнопку **INFO / SLEEP**, пока отображается **SLEEP 10**.

Автовыключение

В целях энергосбережения устройство автоматически выключает питание, если данное устройство не подключено к внешнему устройству и не используется в течение 20 минут. Устройство также автоматически отключится через шесть часов, если основной блок был подключен к другому устройству с помощью аналогового входа. Функция автоматического отключения питания применяется в случае использования **WIRELESS PARTY LINK** только к **ГЛАВНОМУ** устройству. В случае **ВЕДОМОГО** устройства функция автоматического отключения питания доступна после отключения **ВЕДОМОГО** устройства и **ГЛАВНОГО** устройства.

Как отключить беспроводное подключение к сети или беспроводное устройство

Выключите устройство, нажав кнопку питания на 5 секунд.

Включение AUTO POWER

Это устройство автоматически включается при поступлении входного сигнала с телевизора LG или **Bluetooth**.

При подключении устройства **Bluetooth**, данное устройство включается и подключается устройство **Bluetooth**. Вы можете проигрывать свою музыку.



Примечание

- В зависимости от подключенного устройства данная функция может быть недоступна.
- В зависимости от подключенного устройства данное устройство может включаться, но функция **Bluetooth** не активироваться.
- При отключении функции **Bluetooth** данным устройством некоторые устройства **Bluetooth** непрерывно предпринимают попытки подключения к данному устройству. Поэтому рекомендуется перед выключением данного устройства отключить **Bluetooth**-соединение.
- При подключении к приложению Music Flow Bluetooth функция **Bluetooth** данного устройства также включается.
- При подключении данного устройства с помощью функции LG TV или **Bluetooth** на устройстве подключается соответствующая функция.
- Если согласование с этим устройством уже выполнено, данное устройство может автоматически включиться источником входного сигнала, если оно было выключено.
- Если вы при отключении устройства будете удерживать кнопку питания в нажатом состоянии более 5 секунд, функция автоматического включения питания будет отключена. Чтобы активировать ее, включите устройство.

Автоматическое изменение функции

Эта система распознает такие входящие сигналы, как **Bluetooth** и LG TV сигналы, и автоматически включает соответствующий режим работы.

Когда вы пытаетесь подключить устройство Bluetooth

При подключении устройства **Bluetooth** к данному устройству выбирается функция **Bluetooth**. Воспроизведение музыки на вашем устройстве **Bluetooth**.

Если имеется подключение к разъему PORT.IN

Если вы подключили портативное устройство к разъему PORT.IN, выбирается функция PORTABLE. Воспроизводите музыку на вашем портативном устройстве.

Когда подключен телевизор LG TV

Когда вы включаете телевизор LG TV, подключенный с помощью функции LG Sound Sync, это устройство изменяет значение функции на LG TV. Вы можете прослушивать звук со своего телевизора.



Примечание

- Данная функция недоступна во время записи и в процессе удаления.
- Эта функция работает только с ранее подключенными устройствами.

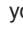

LG Sound Sync





Некоторыми функциями данного устройства можно управлять посредством пульта ДУ телевизора с помощью функции LG Sound Sync. Эта возможность совместима с телевизорами LG TV, которые поддерживают функцию LG Sound Sync. Убедитесь, что на телевизоре имеется логотип LG Sound Sync.

Функции, доступные с пульта телевизора LG: регулировка уровня громкости, отключение звука.

Подробное описание функции LG Sound Sync см. в руководстве по использованию телевизора.

1. Включите устройство, нажав кнопку  на пульте ДУ или кнопку  на устройстве.
2. Нажмите **F / WIRELESS LINK** на устройстве или **F** на пульте ДУ, пока не будет выбрана функция LG TV.
3. Настройте вывод звука на телевизор, чтобы прослушивать звук через это устройство: меню настройки телевизора [Sound] -> [TV Sound output] -> [LG Sound Sync (Wireless)].
Если телевизор не подключен, на экране отображается сообщение LG TV READY. Если телевизор и это устройство подключены друг к другу, на экране отображается сообщение LG TV PAIRED.

! Примечание

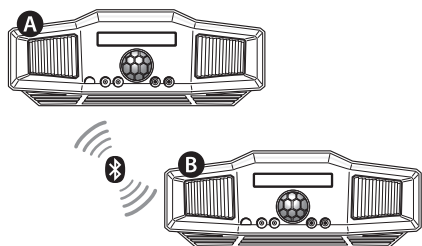
- При использовании функции LG Sound Sync можно также использовать пульт ДУ данного устройства. При повторном использовании пульта ДУ телевизора устройство синхронизируется с телевизором.
- При нарушении подключения проверьте следующие условия работы данного устройства и вашего телевизора: питание, функция.
- При использовании функции LG Sound Sync проверьте состояние устройства и соединения.
 - Выключение устройства.
 - Переход к использованию другой функции.
 - Отключение беспроводного подключения, вызванное помехами или большим расстоянием между устройствами.
- Время, необходимое на выключение данного устройства, отличается в зависимости от телевизора.
- При включении с помощью функции LG TV уровень громкости изменяется в соответствии с уровнем громкости, установленным в LG TV.
- Подробная информация о меню настроек телевизора зависит от производителей или моделей телевизора.
- Если функция LG Sound Sync была подключена при подключенном приложении Music Flow Bluetooth, управление ею будет доступно через это приложение.
- Если вы выключили устройство, нажав непосредственно кнопку  на пульте ДУ или  на устройстве, функция LG Sound Sync будет отключена. Чтобы воспользоваться этой функцией снова, необходимо повторно подключить TV и данное устройство.
- Если LG TV подключается, когда используется **Bluetooth**, функция **Bluetooth** отключается и подключается LG TV.
- Громкость может быть увеличена, если ТВ и это устройство подключены друг к другу посредством LG Sound Sync. Уменьшите громкость ТВ, затем подключите это устройство.

Подключение WIRELESS PARTY LINK

Вывод звука с устройства **A** (ГЛАВНОЕ) распространяется на устройство **B** (ВЕДОМОЕ).

Совместимо с устройством, поддерживающим режим WIRELESS PARTY LINK.

Имя функции меняется на PARTY LINK или WIRELESS PARTY LINK, чтобы отобразить отличия соответственно в проводном или беспроводном распространении звука между совместимыми продуктами.



1. Нажмите и удерживайте **F / WIRELESS LINK** в течение 3 секунд. В окне дисплея появляется сообщение PARTY LINK MODE SELECT.
2. Поверните регулятор **||<</>>|** на устройстве для выбора значения MASTER или SLAVE.
 - Устройство **A** : выбирается ГЛАВНОЕ.
 - Устройство **B** : выбирается ВЕДОМОЕ.

Два устройства пытаются подключиться друг к другу.
3. Когда эти устройства успешно подключаются друг к другу, на ГЛАВНОМ устройстве появляется сообщение "Имя ведомого устройства CONNECTED". На ВЕДОМОМ устройстве появляется сообщение "CONNECTED TO Имя главного устройства", которое вскоре меняется на ВЕДОМОЕ.

! Примечание

- При использовании функции LG Sound Sync, эта функция недоступна. Если подключить функцию LG TV, в окне дисплея появится сообщение "NOT SUPPORT".
- Вы можете использовать микрофон только на ВЕДОМОМ устройстве. В случае ВЕДОМОГО устройства поддерживаются только некоторые функции.
- При отключении режима WIRELESS PARTY LINK ВЕДОМОЕ устройство заменяется функцией BT.
- При сбое подключения в окне дисплея отображается сообщение "FAILED".
- Функция отключения звука синхронизируется на устройствах.
- Подключение режима WIRELESS PARTY LINK будет разорвано, если устройство будет отключено или если будет нажата и удержана в течение 3 секунд клавиша **F / WIRELESS LINK**.
- Звук с устройства MASTER может отличаться от звука с устройства SLAVE в зависимости от состояния воспроизведения или источника.
- При подключении к Bluetooth проверьте следующие сведения.
 - Вы можете подключить только одно устройство Bluetooth к устройству MASTER. Невозможно подключить устройство Bluetooth к устройству SLAVE.
 - Подключение WIRELESS PARTY LINK поддерживается только на устройствах Android и iOS. (Подключение WIRELESS PARTY LINK может не поддерживаться в зависимости от спецификации подключаемых устройств и операционной системы.)
 - Съемные/отсоединяемые устройства Bluetooth (например, аппаратный ключ и т. п.) не будут поддерживать подключение WIRELESS PARTY LINK.

Поиск и устранение неисправностей

Общие параметры

Проблема	Причина и способ устранения
Устройство работает ненадлежащим образом.	<ul style="list-style-type: none"> Отключите питание данного устройства и подключенного внешнего устройства (телевизора, низкочастотного динамика, DVD-плеера, усилителя и т. п.) и включите его вновь. Отсоедините шнур питания данного устройства и подключенного внешнего устройства (телевизора, низкочастотного динамика, DVD-плеера, усилителя и т. п.), а затем попытайтесь вновь присоединить их. Прежние настройки могут не сохраниться, если питание устройства будет отключено.
Питание отсутствует.	<ul style="list-style-type: none"> Шнур питания не включен в розетку. Включите в розетку шнур питания. Проверьте, есть ли электричество в сети. Проверьте состояние с помощью других электронных устройств.
Нет звука.	<ul style="list-style-type: none"> Проверьте правильность выбора функции. Нажмите кнопку функции и проверьте выбранный режим. Проверьте, правильно ли подключены динамики. Кабели динамиков подсоединены правильно.
Воспроизведение не начинается.	<ul style="list-style-type: none"> Вставлен поврежденный диск или диск неправильного формата. Проверьте вставленный диск. Отсутствует диск. Вставьте диск. Диск загрязнен. Очистите диск. (См. стр. 42) Диск вставлен наоборот. Установите диск этикеткой или печатной стороной вверх.
Невозможно настроить радиостанции	<ul style="list-style-type: none"> Антенна расположена или подключена плохо. Подключите антенну надежно. Сигнал радиостанции слишком слаб. Настройтесь на станцию вручную. Никаких станций не было предустановлено, или предварительно настроенные станции были удалены (при настройке путем сканирования предустановок каналов). Настройте заранее некоторые радиостанции, подробности см. на стр. 26.

Проблема	Причина и способ устранения
ПДУ работает нештатно.	<ul style="list-style-type: none"> • Расстояние от пульта дистанционного управления до аппарата слишком велико. ПДУ следует использовать не далее 7 м от аппарата. • Между пультом ДУ и устройством есть препятствие. Удалите препятствие. • Заряд батарейки в пульте ДУ исчерпан. Замените батарейки.
Нет освещения динамика.	<ul style="list-style-type: none"> • Убедитесь в том, что кабели освещения динамика подключены к устройству правильно. Подсоедините кабели освещения динамика к блоку правильно. • Проверьте световые эффекты динамика, нажав LIGHTING.
LG Sound Sync не работает.	<ul style="list-style-type: none"> • Проверьте поддерживает ли ваш телевизор LG функцию LG Sound Sync. • Проверьте подключение LG Sound Sync. • Проверьте настройки звука на телевизоре или данном устройстве.

Общие характеристики

Общие параметры	
Требования к питанию	См. паспортную табличку на устройстве.
Потребляемая мощность	См. паспортную табличку на устройстве.
	Режим ожидания сети: 0,5 Вт (если все сетевые порты активированы).
Габариты (Ш x В x Г)	Примерно 470 мм x 240 мм x 420 мм
Масса нетто	Примерно 7,7 кг
Рабочая температура	от 5 °С до 35 °С (от 41 °F до 95 °F)
Рабочая влажность	60 %

Входы	
Аналоговый аудиовход (AUX IN)	2,0 В среднеквадр. напр. (1 кГц, 0 дБ), 600 Ом, разъем RCA (Лев., Пр.)
Портативный вход (PORT. IN)	1,4 среднеквадратическое напряжение (разъем 3,5 мм, стерео) x 1
Микрофон (MIC 1/2)	Чувствительность 20 мВ (1 кГц), разъем 6,3 мм x 2

Тюнер	
Диапазон FM	87,5—108,0 МГц или 87,50—108,00 МГц

Система	
Частотная характеристика	40 — 20000 Гц
Соотношение сигнал-шум	Более 75 дБ
Динамический диапазон	Более 80 дБ
Электропитание на шине (USB)	5 V $\overline{\text{---}}$ 500 mA

Усилитель (общая ср. квадр. выходная мощность)	
Общая выходная мощность	4800 Вт
ВЫСОК.	1200 Вт X 2 (8 Ом при 1 kHz, 25 % THD)
НИЗК.	1200 Вт X 2 (8 Ом при 70 Hz, 25 % THD)

- Конструкция устройства и его технические характеристики могут быть изменены без предварительного уведомления.

Характеристики динамиков

Фронтальный динамик	
Тип	ВЫСОК. : 3-полосный, 3 динамика НИЗК. : 1-полосный, 1 динамик
Сопротивление	ВЫСОК. : 8 Ом НИЗК. : 8 Ом
Номинальная входная мощность	ВЫСОК. : 1200 Вт НИЗК. : 1200 Вт
Макс. входная мощность	ВЫСОК. : 2400 Вт НИЗК. : 2400 Вт
Размеры (Ш x В x Г)	Примерно 508 мм x 711 мм x 470 мм
Вес нетто	Примерно 30.2 кг

- Конструкция устройства и его технические характеристики могут быть изменены без предварительного уведомления.

Товарные знаки и лицензии



Словесный товарный знак и эмблемы **Bluetooth**® являются собственностью корпорации **Bluetooth**® SIG, Inc. и используются LG Electronics по лицензии.

Другие товарные знаки и торговые названия принадлежат соответствующим владельцам.

Профилактика

Примечания о дисках

Обращение с дисками

Не приклеивайте на диски бумагу или липкую ленту.

Хранение дисков

После проигрывания убирайте диск в футляр. Не храните диски там, где на них будет падать прямой солнечный свет или рядом с источниками тепла, не оставляйте их в припаркованной машине под воздействием прямых солнечных лучей.

Чистка дисков

Отпечатки пальцев и пыль на диске могут стать причиной плохого качества воспроизведения кадров и искажения звука. Перед проигрыванием протрите диск чистой тканью. Протирайте диск от центра к краю.

Не используйте активные растворители, такие как спирт, бензин, лакокрасочные растворители, имеющиеся в продаже чистящие средства, или анти-статический спрей, предназначенный для старых виниловых пластинок.

Обращение с устройством

Транспортировка устройства

Сохраните исходную коробку и упаковочные материалы. При необходимости транспортировки изделия для его наилучшей сохранности запакуйте его в первоначальную заводскую упаковку.

Обеспечение чистоты внешних поверхностей

Не используйте рядом с устройством летучие жидкости, такие как средство от насекомых. Поверхность можно повредить, если вытирать пыль, сильно надавливая на поверхность. Не допускайте продолжительного контакта с устройством резиновых или пластиковых предметов.

Чистка изделия

Для очистки проигрывателя используйте мягкую сухую ткань. При сильном загрязнении поверхностей используйте мягкую ткань, смоченную в слабом растворе моющего средства. Не допускается использовать такие агрессивные средства, как спирт, бензин или растворитель — они могут повредить поверхность устройства.

Техническое обслуживание устройства

Данный проигрыватель является высокотехнологичным устройством. Если оптические линзы или части дисководов загрязнены или имеют следы износа, качество изображения может ухудшиться. Для получения более подробной информации обращайтесь в ближайший авторизованный сервисный центр.

