

ИНСТРУКЦИЯ ПОЛЬЗОВАТЕЛЯ

Hi-Fi Мини система

Перед началом работы внимательно прочитайте и сохраните данное руководство.

CM4450 (CM4450, CMS4550F)

Информация по технике безопасности



ВНИМАНИЕ

Не открывать, опасность удара электрическим током



ВНИМАНИЕ: ВО ИЗБЕЖАНИЕ ПОРАЖЕНИЯ ЭЛЕКТРИЧЕСКИМ ТОКОМ НЕ СНИМАЙТЕ КОРПУС (ИЛИ ЗАДНЮЮ ЧАСТЬ). ЗАПРЕЩАЕТСЯ САМОСТОЯТЕЛЬНЫЙ РЕМОНТ ДЕТАЛЕЙ. ОБРАТИТЕСЬ В СЛУЖБУ СЕРВИСА.



Символ молнии в треугольнике означает, что в корпусе находятся неизолированные детали под напряжением, представляющие опасность поражения электрическим током.



Восклицательный знак в треугольнике обращает внимание пользователя на наличие важной информации по использованию (ремонту) в сопроводительной документации к устройству.

ВНИМАНИЕ: НЕ ПОДВЕРГАЙТЕ УСТРОЙСТВО ВОЗДЕЙСТВИЮ ВЛАГИ ВО ИЗБЕЖАНИЕ ПОЖАРА ИЛИ ПОРАЖЕНИЯ ЭЛЕКТРИЧЕСКИМ ТОКОМ.

ВНИМАНИЕ: Запрещается устанавливать устройство в ограниченном пространстве, например, в книжном шкафу и т.п.

ВНИМАНИЕ: Не допускается перекрывание вентиляционных отверстий. Установка аппаратуры должна производиться в соответствии с инструкциями изготовителя. Прорези и отверстия в корпусе предназначены для вентиляции, обеспечивающей надлежащие рабочие условия и предохраняющей от перегрева. Категорически не допускается перекрывание отверстий за счет размещения аппаратуры на кровати, диване, ковре или других аналогичных поверхностях. Не допускается размещение аппаратуры во встроенной мебели наподобие книжного шкафа или стойки за исключением обеспечения надлежащей вентиляции или прямых указаний изготовителя.

ВНИМАНИЕ: В целях надлежащего использования устройства внимательно прочтите и сохраните данное руководство пользователя. Для проведения ремонта обращайтесь в авторизованный сервисный центр. Применение иных пультов управления, настроек и режимов работы, чем те, что указаны ниже, может привести к появлению вредного радиационного излучения. Для предотвращения прямого облучения лазерным пучком запрещается открывать корпус изделия.

МЕРЫ ПРЕДОСТОРОЖНОСТИ, связанные со шнуром питания

Для большинства приборов рекомендуется размещение на отдельной электрической цепи; То есть на цепи с одной розеткой, питающей исключительно данное устройство и не имеющей дополнительных розеток или разветвлений. См. страницу технических параметров данного руководства пользователя. Не перегружайте стенные розетки. Перегруженные, поврежденные, неплотно закрепленные стенные розетки, удлинители, потертые шнуры питания, провода с поврежденной или растрескавшейся изоляцией могут представлять опасность. Любой из перечисленных фактов может стать причиной поражения электрическим током или пожара. Периодически проверяйте состояние шнура устройства. При наличии следов повреждения пользование устройством необходимо прекратить, шнур отсоединить и обратиться за его заменой в авторизованный сервисный центр. Избегайте механического воздействия на шнур питания: скручивания, сгибания, защемления дверью, частого наступания. Обращайте особое внимание на разъемы, стенные розетки и места выхода шнура из устройства. Разъем электропитания является отсоединяющим устройством. В случае чрезвычайной ситуации разъем электропитания должен быть легко доступен.

Устройство оборудовано с переносной батареей или аккумулятором.

Безопасный способ извлечь батарею или аккумуляторы из оборудования:

Извлеките старую батарею или аккумулятор, при сборке повторите действия в обратном порядке. Для предотвращения загрязнения окружающей среды и возможного нанесения вреда людям и животным старые батареи или аккумулятор необходимо поместить в соответствующие контейнеры на пунктах сбора мусора. Не выбрасывайте батареи или аккумуляторы вместе с другим мусором. Рекомендуется использовать местные бесплатные службы по утилизации батарей и аккумуляторов. Аккумулятор не следует подвергать воздействию тепла, например, воздействию прямого солнечного света, огня и подобных источников.

ВНИМАНИЕ: Не допускается попадание капель или брызг воды на устройство. Не располагайте на устройстве предметы, наполненные водой (например, вазы).

ВНИМАНИЕ: Не используйте высоковольтные приборы рядом с данным устройством (например, электрические мухобойки). Из-за электроразряда работа устройства может нарушиться.

Утилизация старого бытового прибора

1. Символ на устройстве, изображающий перечеркнутое мусорное ведро на колесах, означает, что на изделие распространяется Директива 2002/96/CE.
2. Все электрические и электронные устройства следует утилизировать отдельно от бытового мусора, в специальных местах сбора, назначенных правительственными или местными органами власти.
3. Правильная утилизация старого оборудования поможет предотвратить потенциально вредное воздействие на окружающую среду и здоровье человека.
4. Для получения более подробных сведений об утилизации оборудования обратитесь в администрацию города, службу, занимающуюся утилизацией или в магазин, где был приобретен продукт.

Утилизация старых батарей и аккумуляторов

1. Символ на батарее или аккумуляторе, изображающий перечеркнутое мусорное ведро на колесах, означает, что на изделие распространяется Директива 2006/66/EC.
2. Данный символ может быть совмещен со значком химического элемента: ртути (Hg), кадмия (Cd) или свинца (Pb), если батарея содержит более 0,0005% ртути, 0,002% кадмия или 0,004% свинца.
3. Все аккумуляторы и батареи следует утилизировать отдельно от бытового мусора, в специальных местах сбора, назначенных правительственными или местными органами власти.
4. Правильная утилизация старых батарей и аккумуляторов поможет предотвратить потенциально вредное воздействие на окружающую среду и здоровье человека.
5. Для получения более подробных сведений об утилизации батарей и аккумуляторов обратитесь в администрацию города, службу, занимающуюся утилизацией или в магазин, где был приобретен продукт.

Содержание

1 Начало работы

- 3 Информация по технике безопасности
- 8 Уникальные характеристики
- 8 Аксессуары
- 9 Воспроизводимые файлы
 - Требования к музыкальным файлам
- 9 – Требования к USB-устройствам
- 10 Пульт управления
- 12 Передняя панель
- 14 Задняя панель

2 Подключение

- 15 Подключение колонок
 - 15 – Подсоединение колонок к устройству
- 16 Подключение дополнительного оборудования
 - 16 – Подключение антенны
 - 16 – Подключение USB
 - 17 – Подключение к разъему AUX IN
 - 17 – Подключение к гнезду PORT. IN
 - 17 – Прослушивание музыки с внешнего устройства

3 Эксплуатация

- 18 Основные действия
- 18 – Работа с CD/ USB
- 18 – Автоматическое воспроизведение
- 19 Другие действия
- 19 – Программирование воспроизведения
- 19 – Удаление запрограммированного списка
- 19 – Отображение информации о файле (ID3 TAG)
- 19 – Поиск папки и файла MP3/WMA
- 20 – Удаление файла MP3/WMA
- 21 – Временное отключение звука
- 21 – DEMO
- 21 – Воспроизведение в режиме AUTO DJ
- 22 Использование беспроводной технологии BLUETOOTH®
 - 22 – Прослушивание музыки, хранящейся на устройствах BLUETOOTH
- 24 Использование приложения Music Flow Bluetooth
 - 24 – Установите приложение “Music Flow Bluetooth” на своем устройстве Bluetooth.
- 26 Работа с радио
 - 26 – Прослушивание радио
 - 26 – Улучшение качества приема в FM-диапазоне
 - 26 – Программирование радиостанций
 - 26 – Удаление сохраненных радиостанций
 - 27 Настройка звука
 - 27 – Выбор режима объемного звучания
 - 28 Установка времени
 - 28 – Настройка часов с помощью приложения “Music Flow Bluetooth”
 - 28 – Использование проигрывателя в качестве будильника
 - 29 – Программирование времени выключения устройства
 - 29 – Затемнение
 - 29 – Автоматическое отключение питания
 - 29 – Функция автоматического включения AUTO POWER
 - 30 – Автоматическое изменение функции LG Sound Sync

4 Устранение неисправностей

- 32 Устранение неисправностей

5 Приложение

- 33 Общие характеристики
34 Технические характеристики динамиков
35 Техническое обслуживание
35 – Доставка устройства
35 – О дисках
35 Торговые марки и лицензии

1

2

3

4

5

Уникальные характеристики

BLUETOOTH®

Прослушивание музыки с **Bluetooth**-устройства.

Разъем Portable In

Прослушивание музыки от портативного устройства. (MP3-плеер, ноутбук и т. п.)

AUTO DJ

Накладывает конец одной композиции на начало следующей для непрерывного воспроизведения.

Music Flow Bluetooth

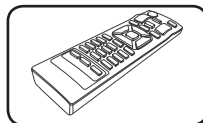
Приложение Music Flow Bluetooth разработано для обеспечения управления некоторыми новейшими аудиоустройствами компании LG. См. стр. 24-25

LG Sound Sync

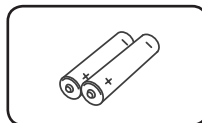
Регулировка уровня громкости данного устройства с помощью пульта ДУ телевизора LG, совместимого с функцией LG Sound Sync.

Аксессуары

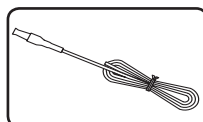
Пожалуйста, проверьте поставленные аксессуары и ознакомьтесь с ними.



Пульт дистанционного управления (1)



Батарейки (2)



FM антенна (1)

Воспроизводимые файлы

Требования к музыкальным файлам

С устройством совместимы следующие файлы MP3/WMA:

- Частота дискретизации: от 32 до 48 кГц (MP3), от 32 до 48 кГц (WMA)
- Скорость передачи: от 32 до 320 Кбит/с (MP3), от 40 до 192 Кбит/с (WMA)
- Максимальное количество файлов : CD с данными: 999 / USB: 2000
- Максимальное количество папок : CD с данными: 99 / USB: 200
- Расширение файлов «.mp3»/ «.wma»
- Некоторые файлы с расширением MP3/WMA могут не воспроизводиться в зависимости от формата файла.
- Файловый формат CD-ROM: ISO9660/ JOLIET
- Рекомендуем использовать программу Easy-CD Creator, создающую файловую систему стандарта ISO 9660.

Режим DTS не поддерживается. При использовании аудиоформата DTS звук не воспроизводится.

Для того чтобы диски могли воспроизводиться на проигрывателях LG, необходимо установить вариант [Mastered] при форматировании перезаписываемых дисков. При выборе варианта Live File System последующее воспроизведение на проигрывателях LG невозможно.

(Mastered /Live File System: система форматирования дисков для Windows Vista)

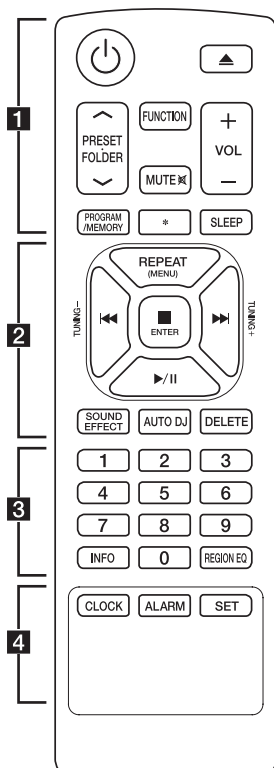
Совместимые USB-устройства

- MP3-плееры, MP3-флэш-плееры.
- Флэш-накопители USB. Устройства, поддерживающие USB 2,0 или USB 1,1.
- Проигрыватель может не поддерживать некоторые типы USB-устройств.

Требования к USB-устройствам

- Не поддерживаются устройства, требующие дополнительную установку программ при подключении к компьютеру.
- Не вынимать USB-устройство во время его работы.
- Чем больше емкость USB-устройства, тем больше времени займет поиск.
- Выполняйте резервное копирование данных во избежание их потери.
- USB-устройство не определяется при использовании USB-удлиителя или USB-концентратора.
- Файловая система NTFS не поддерживается. (Поддерживается файловая система FAT(16/32)).
- Данное устройство распознает до 2000 файлов.
- Внешние жесткие диски, картридеры, блокируемые устройства, или USB-устройства с жестким диском не поддерживаются.
- USB-порт устройства нельзя подключать к компьютеру. Устройство не может использоваться в качестве хранилища информации.
- Некоторые флэш-накопители USB могут не работать с данным аппаратом.

Пульт управления



..... **1**

⏻ (Питание) : Включение и выключение устройства.

▲ (открыть/закрыть) : Открытие и закрытие лотка дисков.

PRESET-FOLDER ▲/▼ :

- Поиск нужной папки с файлами MP3/WMA. При воспроизведении CD/USB, содержащих файлы в формате MP3/WMA в разных папках, нажмите кнопку **PRESET-FOLDER ▲/▼**, чтобы выбрать папку для воспроизведения.
- Выбор нужной радиостанции осуществляется по присвоенному ей номеру.

FUNCTION : Выбор функции устройства или источника входного сигнала.

MUTE ~~🔊~~ : Без звука.

VOL +/- : Регулировка громкости колонок.

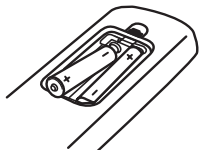
PROGRAM/MEMORY :

- Сохранение радиостанций.
- Удаляет все запомненные станции.
- Создает запрограммированный список воспроизведения, который вы хотите прослушать.

*** :** Данная кнопка недоступна для любой функции.

SLEEP : Установка времени выключения системы. (Светорегулятор: яркость дисплея уменьшается наполовину)

Установка батареек



Снимите крышку отсека для батареек на задней части пульта дистанционного управления и вставьте две батареи (размера AAA), соблюдая полярность **+** и **-**.

2

REPEAT(MENU) : Повторное воспроизведение записей или файлов, либо воспроизведение в случайном порядке.

⏮/⏭ (Пропуск/Поиск) :

- Перемещение между частями проигрываемого файла.
- Поиск определенного места в композиции/ файле

TUNING -/+ : Настройка нужной радиостанции.

■ **ENTER** :

- Остановка воспроизведения.
- Отмена функции удаления.

▶/⏸ (Воспроизведение/Пауза) :

- Запуск или останов воспроизведения.
- Выбор СТЕРЕО/МОНО.

SOUND EFFECT : Выбор звуковых эффектов.

AUTO DJ : Выбор режима AUTO DJ. (Подробнее см. на стр. 21)

DELETE :

- Удаление файлов MP3/ WMA.
- Удаляет композицию из запрограммированного списка воспроизведения.

3

Кнопки с цифрами от **0** до **9** : Выбирает пронумерованные дорожки, файлы или номер предустановки.

INFO :

- Просмотр сведений о вашей музыке. В состав MP3-файла часто входит ID3-тег. В тегах заложена информация о названии, исполнителе, альбоме или времени.
- Просмотр адреса подключенного устройства **Bluetooth** в режиме **Bluetooth**.

REGION EQ : Выбирает региональный эквалайзер.

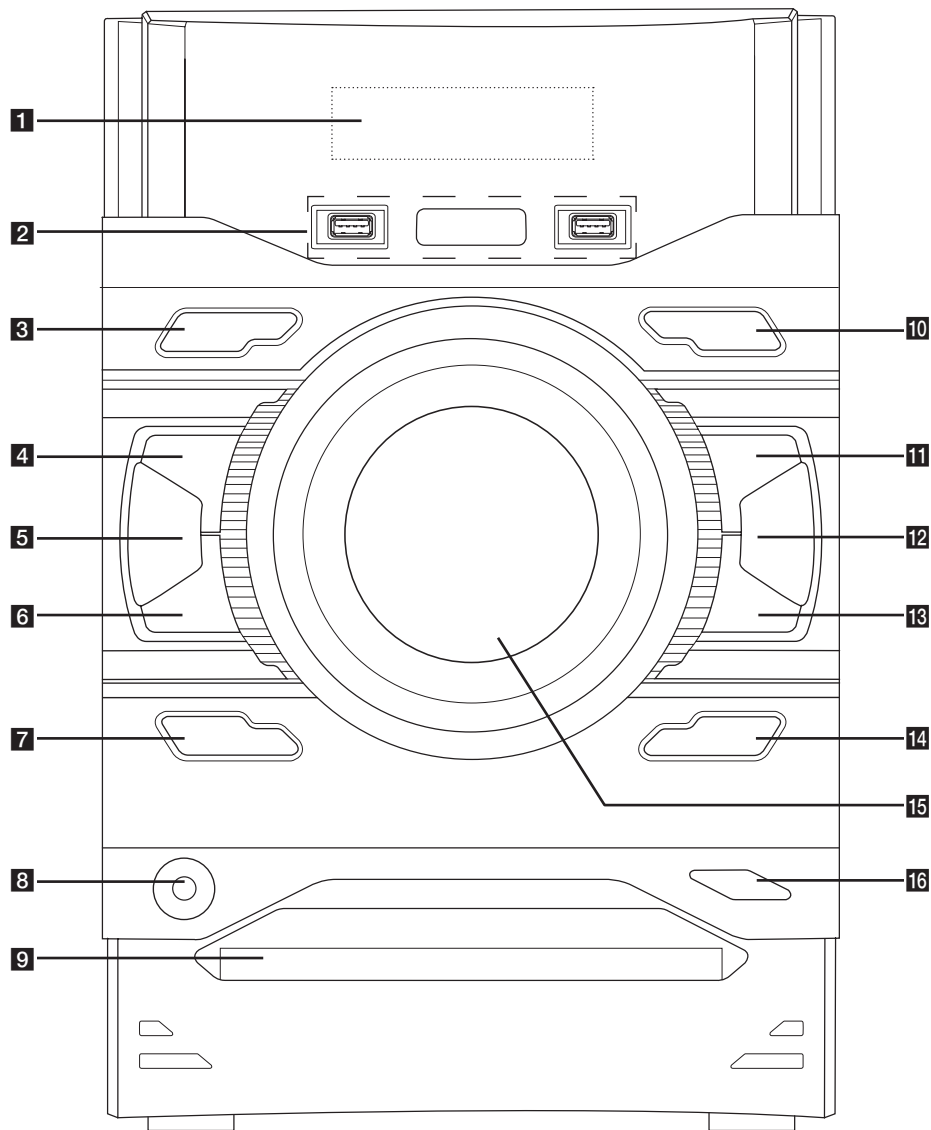
4







CLOCK : Установка часов и выбор времени.

ALARM : Функция ALARM позволяет задать время запуска воспроизведения с компакт-диска или USB-устройства, а также время начала приема сигнала тюнером.

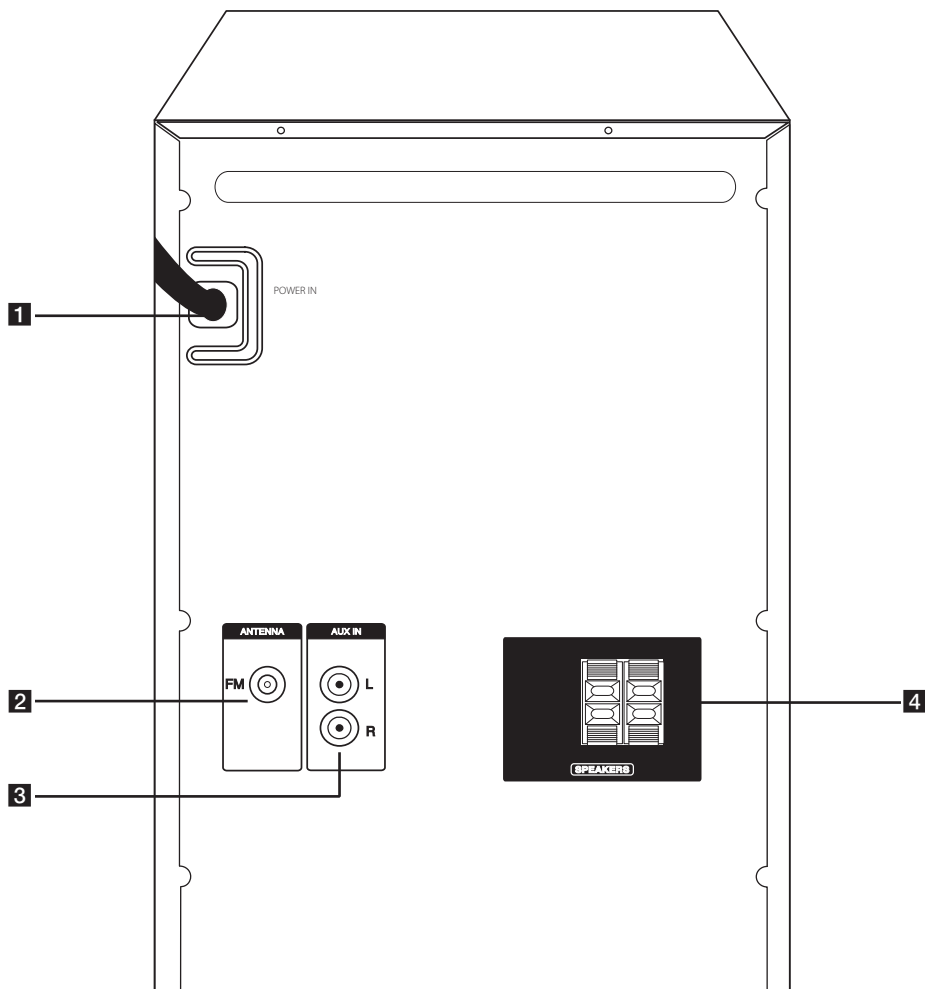
SET : Подтверждение настройки.

Передняя панель



- 1** Окно дисплея
- 2** USB 1/ USB 2
Воспроизведение аудиозаписей с подключенного USB-устройства.
- 3**  (Выключатель питания)
Включение и выключение устройства.
- 4**  (Остановить)
Остановка воспроизведения.
- 5** **AUTO DJ**
Выбор режима AUTO DJ.
(Подробнее см. на стр. 21)
- 6**  (Пропуск/Поиск)
- Обратный поиск.
- Переход к предыдущей записи/файлу.
- 7** **DEMO**
Демонстрация каждой функции.
- 8** **PORT. IN**
- 9** Лоток диска
- 10** **FUNCTION**
Выбор функции устройства или источника входного сигнала.
- 11**  **ST./MO.**
- Запуск или останов воспроизведения.
- Выбор СТЕРЕО/МОНО.
- 12** **LG EQ**
Выбирает звуковые эффекты.
- 13**  (Пропуск/Поиск)
- Прямой поиск.
- Переход к следующей записи/файлу.
- 14** **BASS BLAST**
Выбирает прямую эффекты BASS или STANDARD.
- 15** **Master Volume**
Регулировка уровня громкости динамика.
- 16**  (ОТКРЫТЬ/ЗАКРЫТЬ)
Открытие и закрытие лотка дисков.

Задняя панель



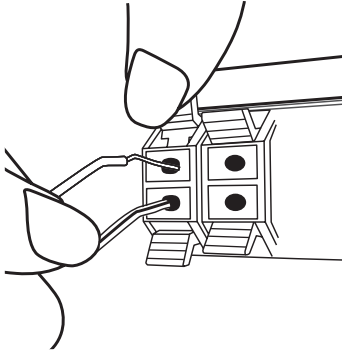
- 1** Сетевой шнур
- 2** Гнездо для FM - антенны
- 3** Вход AUX IN (L/R)
- 4** Клеммы динамиков

Подключение колонок

Подсоединение колонок к устройству

Поочередно нажмите на пластиковые штырьки, чтобы открыть соединительные разъемы устройства и вставить в них кабель. После установки кабеля отпускайте штырек.

Соедините конец с черной полосой каждого провода с клеммой, помеченной знаком - (минус), а другой конец провода – с клеммой, помеченной знаком +. (плюс)



Цвет	Динамик
Красный	Правый передний
Белый	Левый передний

⚠ Осторожно

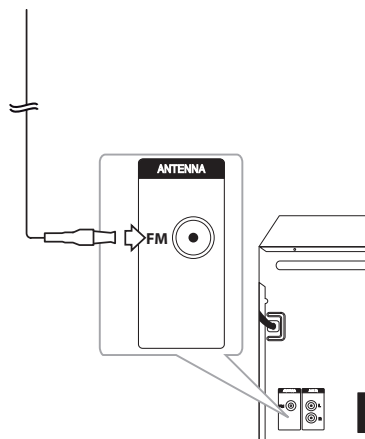
- Проследите, чтобы дети не засовывали руки или посторонние предметы в *воздуховод колонок.
*Воздуховод колонок – отверстие в корпусе колонки, придающее для более объемное звучание басам.
- В динамиках есть магнитные детали, поэтому на экране телевизора или экране монитора ПК может возникать неоднородность цвета. Располагать динамики подальше от экрана телевизора или монитора ПК.

Подключение дополнительного оборудования

Подключение антенны

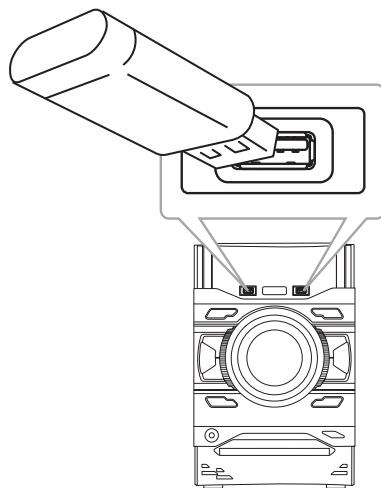
Для прослушивания радиостанций подключите прилагаемую FM-антенну.

Подключите антенну к антенному гнезду на задней панели устройства. Убедитесь в том, что проводная антенна FM полностью развернута.



Подключение USB

Подключите USB-устройство (или MP3-плеер и т. п.) к USB-портам на блоке.



! Примечание

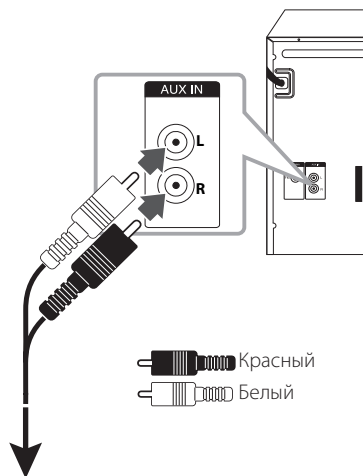
Извлечение USB-устройства

1. Произведите выбор другой функции/режима или нажмите **ENTER** на пульте дистанционного управления или **OK** на аппарате два раза подряд.
2. Извлеките USB из устройства.

Подключение к разъему AUX IN

Подключите выход дополнительного устройства (видеокамера, телевизор, плеер и т. п.) к разъему **AUX IN(L/R)**.

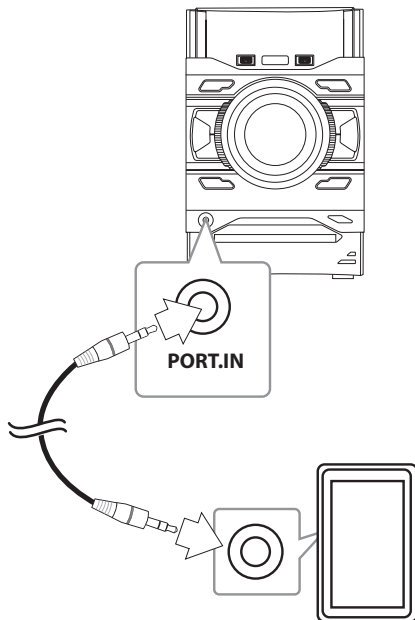
Если у вашего устройства есть только один выход аудио (моно), соедините его с левым (белым) гнездом звукового входа на устройстве.



К выходным разъемам внешнего устройства (телевизор, видеомаягнитофон и др.)

Подключение к гнезду PORT. IN

Служит для подключения выхода (наушников или линейного выхода) портативного устройства (MP3-плеер, медиаплеера и т.п.) к разъему для портативных устройств **PORT. IN**.



Прослушивание музыки с внешнего устройства

Проигрыватель способен воспроизводить файлы с различных типов внешних устройств.

1. Подключите внешнее устройство к разъему **AUX IN(L/R)** или **PORT. IN** на вашем устройстве.
2. Включите устройство, нажав **⏻** на пульте ДУ или **⏻/I** на устройстве.
3. Нажав кнопку **FUNCTION**, выберите режим **AUX** или **PORTABLE**.
4. Включите внешнее устройство и запустите воспроизведение.

Основные действия

Работа с CD/ USB

1. Вставьте диск, нажав кнопку **▲** на пульте ДУ или кнопку **△** на устройстве, либо подключите USB-устройство к USB-порту.
2. Нажав кнопку **FUNCTION**, выберите режим CD или USB.

Цель	Действия
Остановить	Нажмите кнопку ■ ENTER на пульте ДУ или кнопку □ на аппарате.
Воспроизвести	Нажмите кнопку ▶/ на пульте ДУ или кнопку > на аппарате.
Приостановить	При воспроизведении нажмите ▶/ на пульте управления или > на приборе.
Поиск по треку/файлу	Во время воспроизведения нажмите и удерживайте ◀◀/▶▶ на пульте ДУ или ◀◀/▶▶ на устройстве и отпустите ее в месте, с которого вы хотите начать прослушивание.
Непосредственный выбор композиции/файла	На пульте ДУ нажмите на кнопки с цифрами от 0 до 9 для непосредственного перехода к нужному вам файлу или композиции.
Переход к следующей/предыдущей дорожке/файлу	<p>- В состоянии остановки: нажмите кнопку ◀◀/▶▶ на пульте ДУ или кнопку ◀◀/▶▶ на устройстве для перехода к следующей/предыдущей дорожке/файлу.</p> <p>- Во время воспроизведения: нажмите кнопку ▶▶ на пульте ДУ или кнопку >> на устройстве для перехода к следующей дорожке/файлу.</p> <p>При воспроизведении менее 2 секунд нажмите кнопку ◀◀ на пульте ДУ или кнопку ◀◀ на устройстве для перехода к следующей дорожке/файлу.</p> <p>При воспроизведении более 3 секунд нажмите кнопку ◀◀ на пульте ДУ или кнопку ◀◀ на устройстве для перехода в начало дорожки/файла.</p>

Цель	Действия
Циклическое или случайное воспроизведение	Выберите режим воспроизведения с помощью кнопки REPEAT(MENU) на пульте дистанционного управления. См. примечание для получения дополнительной информации о дисплее.

! Примечание

- Сообщения на дисплее отображаются в следующем порядке.

USB	Компакт-диски MP3/WMA	Аудио диск
RPT 1	RPT 1	RPT 1
RPT*DIR	RPT DIR	-
RPT ALL	RPT ALL	RPT ALL
RANDOM	RANDOM	RANDOM
OFF	OFF	OFF

*DIR: Директория

- При воспроизведении Program list доступны только RPT 1 (ПОВТ. 1) и RPT ALL (ПОВТ. ВСЁ)
- Даже после перезагрузки аппарата или коммутации переключения функций, вы можете прослушивать музыку с того момента, где она остановилась в прошлый раз.
- Если оставить лоток для дисков открытым на 5 минут, он закроется автоматически.

Автоматическое воспроизведение

Компакт-диск с записями в формате AUDIO/MP3/WMA воспроизводится автоматически, после того как дисковод был открыт и закрыт.

Автоматически переключается на функцию воспроизведения компакт-диска, если дисковод был открыт и закрыт без компакт-диска в нем.

Другие действия

Программирование воспроизведения

Функция программы позволяет хранить любимые файлы с любого диска или устройства USB.

Программа может содержать 20 записей/файлов для каждого носителя (CD, USB1, USB2) Возможность сохранить до 60 записей/файлов.

1. Не запуская воспроизведение, нажмите кнопку **PROGRAM/MEMORY** на пульте управления.
2. Для выбора записи/файла нажмите кнопку **◀◀/▶▶** на пульте ДУ.
3. Повторно нажмите кнопку **PROGRAM/MEMORY** для сохранения и выбора следующей записи/файла.
4. Повторите шаги 2-3, чтобы сохранить другие треки/файлы.
(Вы можете отредактировать список, нажав **PRESET-FOLDER Λ/V** для выбора номера программы).
5. Ещё раз нажмите кнопку **PROGRAM/MEMORY**.

Для воспроизведения запрограммированного списка нажмите **▶/||** после создания этого списка.

! Примечание

При создании или редактировании запрограммированного списка режим REPEAT выключен.

Удаление запрограммированного списка

Функция удаления работает только в режиме редактирования.

1. Не запуская воспроизведение, нажмите кнопку **PROGRAM/MEMORY** на пульте управления.
2. Выберите песню, несколько раз нажав кнопку **PROGRAM/MEMORY** или **PRESET-FOLDER Λ/V**
3. Нажмите кнопку **DELETE** после выбора песни.

! Примечание

- Запрограммированный список очищается в нижеуказанном случае.
 - Извлечение диска или USB-устройства.
 - Удаление музыки на USB устройстве.
 - Отсоединение шнура питания.
- Program отключается в нижеуказанном случае.
 - Переход к использованию другой функции.
 - Выключите и снова включите устройство.
 - Работа с помощью цифровых кнопок на пульте дистанционного управления.

Отображение информации о файле (ID3 TAG)

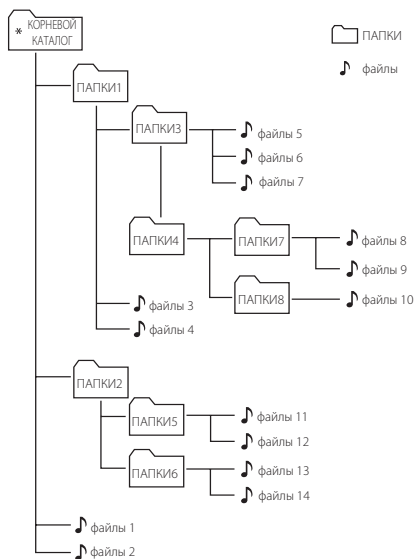
При воспроизведении MP3-файла, содержащего информацию об этом файле, соответствующие сведения можно просмотреть, нажав кнопку **INFO**.

Поиск папки и файла MP3/WMA

1. Нажимая кнопку **PRESET-FOLDER Λ/V** на пульте ДУ, выберите нужную папку в окне дисплея.
2. Нажмите кнопку **▶/||** для ее воспроизведения. Начнется воспроизведение первого файла из этой папки.

! Примечание

- Папки или файлы на компакт-диске или USB/CD-устройстве распознаются как показано ниже.



- Если в папке нет файлов, то папка не появится
- Папки отображаются в следующем виде: КОРНЕВОЙ КАТАЛОГ → ПАПКИ1 → ПАПКИ3 → ПАПКИ7 → ПАПКИ8 → ПАПКИ5 → ПАПКИ6
- Файлы будут воспроизводиться с файла № 1 по файла № 14 по одному.
- *КОРНЕВОЙ КАТАЛОГ : Когда компьютер распознаёт накопитель, на первом экране, который появится, будет надпись "ROOT".

Удаление файла MP3/WMA

Вы можете удалить файл, папку или формат, нажав кнопку **DELETE** на пульте ДУ. Эта функция поддерживается только для состояния останки. (Только USB)

1. -Выберите файл, который хотите удалить, и нажмите кнопку **DELETE** на пульте ДУ.
-Выберите папку, которую хотите удалить, нажав кнопку **PRESET-FOLDER** \wedge/\vee на пульте ДУ, а затем нажмите кнопку **DELETE** на пульте ДУ
-Нажмите и удерживайте кнопку **DELETE** на пульте ДУ, чтобы отформатировать USB-устройство.

или

Нажмите несколько раз кнопку **DELETE** на пульте ДУ во время выбора файла MP3/WMA.

Сообщения на дисплее отображаются в следующем порядке.

- DEL FILE : удаление файла.
- DEL DIR : удаление папки.
- FORMAT : форматирование USB.


2. Для удаления файла/папки или форматирования нажмите кнопку **▶/||** на пульте ДУ или кнопку **>||** на устройстве.

Для выхода из текущего режима нажмите кнопку **■ ENTER** на пульте ДУ или кнопку **□** на устройстве.


! Осторожно

- Не извлекайте USB-устройство при выполнении операций (воспроизведение, удаление и т.д.).
- Для предотвращения потери данных рекомендуется регулярно выполнять резервное копирование.
- В зависимости от состояний устройства USB функция удаления может не поддерживаться.

Временное отключение звука

Нажмите **MUTE**  на пульте ДУ, чтобы заглушить звук.

Звук на аппарате можно отключить, например, для ответа на телефонный вызов, на экране дисплея отображается символ отключения "MUTE"

Для включения звука повторно нажмите кнопку **MUTE**  или измените уровень громкости.

DEMO

В выключенном состоянии однократно нажмите кнопку **DEMO** на устройстве. Устройство включится и отобразит каждую функцию в окне дисплея с использованием демонстрационного звука. Для отмены режима **DEMO** снова нажмите кнопку DEMO.

! Примечание

- В режиме DEMO устройство сохраняет состояние DEMO даже при отключении кабеля питания от сети.
- Вы можете воспользоваться другими функциями в режиме DEMO, при этом режим DEMO будет временно приостанавливаться.
 - Если в течение 10 секунд не нажата ни одна кнопка, режим DEMO запустится автоматически.


Воспроизведение в режиме AUTO DJ

В режиме AUTO DJ происходит наложение конца одной композиции и начала следующей для непрерывного воспроизведения. При этом выравнивается уровень громкости воспроизведения всех композиций.

Несколько раз нажмите кнопку **AUTO DJ** на пульте ДУ или устройстве. Надписи на дисплее будут меняться в следующем порядке: RANDOM (AUTO DJ RANDOM) -> RPT (AUTO DJ SEQUENTIAL) -> (AUTO DJ OFF)

Режим	Окно дисплея	Описание
OFF	- (AUTO DJ OFF)	-
RANDOM	RANDOM (AUTO DJ RANDOM)	В данном режиме воспроизведение осуществляется в произвольном порядке.
REPEAT	RPT (AUTO DJ SEQUENTIAL)	В данном режиме композиция воспроизводится повторно.

! Примечание

- Режим AUTO DJ не поддерживает поиск раздела внутри дорожки/файла или воспроизведение с повторением или в случайном порядке.
- Если вы перейдете к другим функциям или остановите музыку кнопкой  (ОСТАНОВ) на устройстве (или кнопкой  **ENTER** на ПДУ) в режиме AUTO DJ (АВТО-ДИ-ДЖЕЙ), то функция AUTO DJ (АВТО-ДИ-ДЖЕЙ) отключится.
- Функция AUTO DJ не поддерживается для музыкального файла, длина которого составляет менее 60 секунд.
- При воспроизведении списка Program выбирается только AUTO DJ SEQUENTIAL.

Использование беспроводной технологии BLUETOOTH®

О технологии BLUETOOTH

Bluetooth представляет собой технологию беспроводной связи устройств с небольшим радиусом действия.

Воспроизведение звука может прерываться, когда на подключение влияют помехи от других электронных устройств или при подключении устройства **Bluetooth** из другого помещения. Подключение отдельных устройств с беспроводной технологией **Bluetooth** не требует каких-либо расходов. Мобильный телефон с технологией **Bluetooth** может использоваться через систему Cascade, если подключение осуществляется с помощью беспроводной технологии **Bluetooth**.

Применимые устройства: мобильный телефон, MP3-плеер, ноутбук, карманный компьютер и т.п.

Профили BLUETOOTH

Для использования беспроводной технологии **Bluetooth** устройства должны обрабатывать определённые протоколы. Данное устройство совместимо со следующим протоколом.

A2DP (протокол улучшенной передачи аудиоданных)

Прослушивание музыки, хранящейся на устройствах BLUETOOTH

Pairing your unit and BLUETOOTH device

Перед началом процедуры сопряжения убедитесь, что на вашем устройстве **Bluetooth** активирована функция **Bluetooth**. См. руководство пользователя для устройства **Bluetooth**. После выполнения операции сопряжения повторять ее не требуется.

1. Нажимайте кнопку **FUNCTION** до тех пор, пока не будет выбрана функция **Bluetooth**. На дисплее появится надпись "BT READY".
2. Включите устройство **Bluetooth** и выполните согласование. При поиске данного аппарата с устройства **Bluetooth** на дисплее устройства **Bluetooth** может появиться список устройств, в зависимости от типа устройства **Bluetooth**. Данный аппарат отображается как "LG CM4450(XX)".

! Примечание

- Обозначение XX указывает последние две цифры адреса **Bluetooth**. Например, если адрес **Bluetooth** вашего устройства 9C:02:98:4A:F7:08, на устройстве **Bluetooth** отображается сообщение "LG CM4450(08)".
- В зависимости от типа устройства **Bluetooth** может использоваться другой способ сопряжения. При необходимости введите PIN-код (0000).
- Вы можете подключать к этому устройству до 3 устройств **Bluetooth** одновременно с помощью того же метода, который был описан выше, только в режиме использования функции **Bluetooth**.
- Сопряженное подключение нескольких устройств поддерживается на устройствах Android и iOS. (Сопряженное подключение нескольких устройств может не поддерживаться в зависимости от спецификации подключаемых устройств.)
- Съёмное/отсоединяемое устройство **Bluetooth** (например, аппаратный ключ и т. п.) не поддерживает сопряжение нескольких устройств.

3. При успешном подключении блока к устройству **Bluetooth** на дисплее появится надпись "PAIRED". Вскоре после этого отобразится имя устройства **Bluetooth**.

! Примечание

- Сообщение "PAIRED" на мгновение появляется на дисплее при подключении других устройств в режиме сопряжения нескольких устройств.
- Если имя устройства недоступно, отобразится символ " _".

4. Прослушивание музыки.
Чтобы воспроизвести музыкальные композиции с вашего **Bluetooth**-устройства, ознакомьтесь с руководством пользователя вашего **Bluetooth**-устройства.

! Примечание

- При использовании технологии **Bluetooth** размещайте устройство **Bluetooth** как можно ближе к мобильному устройству и сохраняйте это расстояние. Однако в некоторых ситуациях (описываются ниже) эта функция может работать недостаточно эффективно:
 - Если между мобильным устройством и устройством **Bluetooth** имеется препятствие.
 - Если используется другое устройство, использующее частоту, идентичную частоте устройства **Bluetooth**, например медицинский прибор, микроволновая печь или беспроводное сетевое устройство.
- При перезапуске данного устройства вам следует повторно подключить к нему устройство **Bluetooth**.
- Если к этому устройству подключено несколько устройств **Bluetooth**, только одно устройство, с которого выполняется воспроизведение музыки, сохраняет подключение **Bluetooth**, даже когда функция других устройств изменяется.

! Примечание

- Когда к этому устройству подключено несколько устройств **Bluetooth**, только одно устройство, с которого выполняется воспроизведение, сохраняет подключение **Bluetooth** при смене функции.
- Воспроизведение звука может прерываться, когда на подключение влияют помехи от других электронных устройств.
- С данного устройства управление устройством **Bluetooth** невозможно.
- В зависимости от типа устройства, выполнение функции **Bluetooth** может оказаться невозможным.
- Вы можете использовать беспроводное соединение с мобильным телефоном, MP3-плеером, ноутбуком и другими устройствами.
- Чем больше расстояние между данным устройством и устройством **Bluetooth**, тем хуже качество звучания.
- **Bluetooth**-подключение прерывается при выключении устройства или при слишком большом удалении его от данного устройства **Bluetooth**.
- При нарушении **Bluetooth**-подключения повторно подключите устройство **Bluetooth** к данному устройству.
- Когда устройство **Bluetooth** не подключено, в окне дисплея появляется сообщение "BT READY".
- При использовании функции **Bluetooth** уровень громкости регулируется на устройстве **Bluetooth**.
- Если функция **Bluetooth** не используется, может быть подключено только одно устройство.
- Если устройство **Bluetooth** подключается, когда используется телевизор LG, телевизор LG отключается и подключается устройство **Bluetooth**.
- При подключении устройства **Bluetooth** (устройства iOS и т. п.) к этому блоку или при эксплуатации устройства, уровень громкости может синхронизироваться между ними.

Использование приложения Music Flow Bluetooth

! Примечание

Только операционная система Android может использовать приложение “Music Flow Bluetooth” на данном устройстве.

Общие сведения о приложении “Music Flow Bluetooth”

Приложение “Music Flow Bluetooth” дополняет данное устройство целым комплексом новых функций.

Чтобы воспользоваться дополнительными функциями, рекомендуется загрузить и установить бесплатное приложение “Music Flow Bluetooth”.

Установите приложение “Music Flow Bluetooth” на своем устройстве Bluetooth.

Имеется два способа установки приложения “Music Flow Bluetooth” на устройство **Bluetooth**.

Установка приложения “Music Flow Bluetooth” при помощи QR-кода

1. Установите приложение “Music Flow Bluetooth” при помощи QR-кода. Используйте сканер, чтобы отсканировать QR-код.



(OC Android)

2. Коснитесь значка для установки.
3. Коснитесь значка для загрузки.

! Примечание

- Убедитесь, что устройство **Bluetooth** подключено к Интернету.
- Убедитесь, что в устройстве **Bluetooth** есть приложение с программным обеспечением для сканирования. Если такого приложения нет, скачайте его с “Google Android Market (Google Play Store)”.
- В зависимости от региона использование QR-кода может не поддерживаться.

Установите приложение “Music Flow Bluetooth” с веб-сайта “Google Android Market (Google Play Store)”

1. Щелкните значок “Google Android Market (Google Play Store)”.
2. В строке поиска наберите “Music Flow Bluetooth” и выполните поиск.
3. В списке результатов поиска найдите “Music Flow Bluetooth” и коснитесь его, чтобы скачать приложение **Bluetooth**.
4. Коснитесь значка для установки.
5. Коснитесь значка для загрузки.

! Примечание

- Убедитесь, что устройство **Bluetooth** подключено к Интернету.
- Убедитесь, что на устройстве **Bluetooth** имеется связь с “Google Android Market (Google Play Store)”.

Активируйте функцию Bluetooth с помощью приложения “Music Flow Bluetooth”

Приложение “Music Flow Bluetooth” помогает подключить ваше устройство **Bluetooth** к данной системе.

1. Щелкните значок приложения “Music Flow Bluetooth” на главном экране, чтобы открыть приложение “Music Flow Bluetooth” и перейти в главное меню.
2. Коснитесь [Menu] и выберите требуемое устройство.
3. Если требуется получить больше информации по работе, коснитесь [Setting] и включите Руководство пользователя.

! Примечание

- Приложение “Music Flow Bluetooth” будет доступно в версии ПО, указанной ниже:
 - Android O/S: вер. 4.0.3 (или более поздняя)
- Если вы пользуетесь приложением “Music Flow Bluetooth” для работы, то увидите различия между приложением “Music Flow Bluetooth” и поставляемым пультом ДУ. При необходимости используйте пульт дистанционного управления, входящий в комплект поставки.
- Приложение “Music Flow Bluetooth” может не работать в зависимости от используемого устройства **Bluetooth**.
- После подключения приложения “Music Flow Bluetooth” музыка может воспроизводиться на вашем устройстве. В этом случае попробуйте повторить процедуру подключения.
- Если вы работаете с другими приложениями или изменяете настройки на вашем устройстве **Bluetooth** во время использования приложения “Music Flow Bluetooth”, данное приложение Music Flow Bluetooth может работать неправильно.
- Когда приложение “Music Flow Bluetooth” работает неправильно, проверьте ваше устройство **Bluetooth** и подключение приложения “Music Flow Bluetooth”, а затем попробуйте повторить процедуру подключения.
- В зависимости от операционной системы смартфона существуют некоторые различия в эксплуатации приложения “Music Flow Bluetooth”.
- Проверьте настройки на вашем устройстве **Bluetooth**, если подключение приложения “Music Flow Bluetooth” работает неправильно.

Работа с радио

Убедитесь, что FM антенны подключены.
(См. стр. 16)

Прослушивание радио

1. Нажимая кнопку **FUNCTION**, выберите режим FM.
Включается радиостанция, которая прослушивалась последней.
2. Автоматическая настройка:
Нажмите и удерживайте кнопку **TUNING -/+** на пульте ДУ или кнопку **|<</>>|** на устройстве в течение примерно двух секунд до тех пор, пока индикатор частоты не начнет менять значение, а затем отпустите кнопку. Сканирование останавливается, когда устройство настраивается на станцию.
или

Настройка вручную:

- Нажмите несколько раз кнопку **TUNING -/+** на пульте дистанционного управления или кнопку **|<</>>|** на устройстве.
3. Настройте уровень громкости, поворачивая ручку громкости на устройстве или многократно нажимая кнопку **VOL +/-** на пульте ДУ.

Улучшение качества приема в FM-диапазоне

Нажмите кнопку **>||** на устройстве или **▶/||** на пульте ДУ. Тюнер перейдет из режима стерео в режим моно, качество приема при этом обычно улучшается.

Программирование радиостанций

Вы можете установить 50 станций в диапазоне FM.

Перед настройкой уберите громкость.

1. Нажимая кнопку **FUNCTION**, выберите режим FM.
2. Нажатием кнопки **TUNING -/+** на пульте ДУ или кнопки **|<</>>|** на устройстве выберите нужную вам частоту.
3. Нажмите кнопку **PROGRAM/MEMORY** на пульте ДУ. На экране замигает предварительно установленный номер.
4. Кнопкой **PRESET-FOLDER Λ/V** на пульте ДУ выберите номер, который вы хотите присвоить данной радиостанции.
5. Нажмите кнопку **PROGRAM/MEMORY** на пульте ДУ. Радиостанция сохранена.
6. Для сохранения других радиостанций повторите действия, п. 2 – 5.
7. Чтобы прослушать предустановленную станцию, нажмите кнопку **PRESET-FOLDER Λ/V** или цифровые кнопки **0–9** на пульте дистанционного управления.

Удаление сохраненных радиостанций

1. Нажмите и в течение 2 секунд удерживайте нажатой кнопку **PROGRAM/MEMORY** на пульте ДУ.
На экране отображается сообщение “ERASEALL”.
2. Нажмите кнопку **PROGRAM/MEMORY** на пульте ДУ, чтобы удалить сохраненные ранее станции.

Настройка звука

Выбор режима объемного звучания

В системе предварительно настроено несколько режимов объемного звучания. Нужный режим звучания выбирается с помощью кнопки **SOUND EFFECT** на пульте ДУ.

Отображаемые пункты Эквалайзера могут различаться в зависимости от источника звука и звуковых эффектов.

Надпись на дисплее	Описание
NATURAL	Комфортный, естественный звук.
Локальный эквалайзер. (Опция)	Оптимизация звучания в зависимости от региональных особенностей (FORRO/FUNK/SERTANEJ/DANGDUT/ARABIC/PERSIAN/INDIA/REGUETON/MERENGUE/SALSA/SAMBA/CUMBIA/AFRO, AXE, TECNO BR)
AUTO EQ	Настраивает звуковой эквалайзер в режим наиболее похожий на жанр, включенный в MP3 ID3 тег файлов с песнями.
POP CLASSIC JAZZ ROCK	Данная программа придает звуку воодушевляющий оттенок живого рок, поп, джазового или классического концерта.
BASS	Во время воспроизведения звуковой дорожки усиливает высокие, низкие частоты и эффект объемного звучания.
FOOT BALL	Вы можете насладиться звуковым эффектом ФУТБОЛЬНОГО СТАДИОНА (FOOTBALL STADIUM)
FLAT	Обеспечивает балансировку звука.
BOOST	Форсирует средний диапазон звука в целях его усиления.

Надпись на дисплее	Описание
TRE/BASS	Усиливает низкие и высокие частоты.
STANDARD	Вы можете прослушивать оптимизированное звучание.

! Примечание

- В некоторых акустических системах (АС) звук не слышен, или слышен плохо, в зависимости от звукового режима.
- Вам может потребоваться сбросить режим звукового эффекта после переключения входа, а иногда даже после изменения звуковой дорожки.
- Нажав кнопку **BASS BLAST** на устройстве, вы можете непосредственно выбрать эффект STANDARD или BASS.

Установка времени

1. Включите устройство.
2. Нажмите **CLOCK**.
3. Выберите режим настройки времени, нажав **◀◀/▶▶** на пульте ДУ.
- AM 12:00 (для отображения в формате AM/PM)
или 0:00 (для отображения в формате 24 часов)
4. Нажмите **SET** (УСТАНОВИТЬ), чтобы подтвердить выбор.
5. Выберите значение часов, нажав **◀◀/▶▶** на пульте ДУ.
6. Нажмите **SET**.
7. Выберите значение минут, нажав **◀◀/▶▶** на пульте ДУ.
8. Нажмите **SET**.

Настройка часов с помощью приложения “Music Flow Bluetooth”

Установите приложение “Music Flow Bluetooth” на своем устройстве Android. (См. стр. 24)

Часы вашей системы автоматически синхронизируются с устройством при активации подключения **Bluetooth** через приложение “Music Flow Bluetooth”.

Использование проигрывателя в качестве будильника

1. Включите устройство.
2. Нажмите и удерживайте кнопку **ALARM**.
3. Нажмите **◀◀/▶▶** на пульте для того, чтобы изменить показания часов и минут, а затем кнопку **SET** для сохранения изменений.
4. Нажмите **◀◀/▶▶** на пульте для выбора функции, затем кнопку **SET** для сохранения изменений.
- Нажмите кнопку **◀◀/▶▶**, чтобы выбрать номер памяти при выборе Тюнера, и затем нажмите **SET**.
5. Нажмите **◀◀/▶▶** на пульте для изменения уровня громкости, а затем кнопку **SET** для сохранения изменений. Значок часы “🕒” показывает, что будильник поставлен.

! Примечание

- Во время установки времени, вы можете проверить его текущее значение нажатием на кнопку **CLOCK**, даже при выключенном плеере.
- После настройки часов вы можете установить будильник.
- Во время установки времени, можно проверить значок будильника “🕒” нажатием на **CLOCK** даже при выключенном плеере.
- Если вы задали время и установили будильник, можно проверить значок будильника “🕒” и настройки даже при выключенном проигрывателе, нажав кнопку **ALARM**.
- Вы можете включить или выключить режим **ALARM**, нажав кнопку **ALARM**.

Программирование времени выключения устройства

Нажимая кнопку **SLEEP**, выберите время задержки от 10 до 180 минут. По истечении данного времени устройство выключится. Для отмены режима ожидания нажимайте кнопку **SLEEP** несколько раз до тех пор, пока не появится сообщение «SLEEP 10». Пока отображается сообщение «SLEEP 10», снова нажмите кнопку **SLEEP**.

! Примечание

- Вы можете узнать время, оставшееся до отключения устройства.
- Нажмите кнопку **SLEEP**. На дисплее отобразится время, оставшееся до автоматического выключения проигрывателя.

Затемнение

Однократно нажмите кнопку **SLEEP**. Окно дисплея потемнеет наполовину. Чтобы убрать это, нажмите повторно **SLEEP** и держите, пока затемнение не исчезнет.

! Примечание

Все светодиодные индикаторы погаснут, когда будет включен светорегулятор.

Автоматическое отключение питания

В целях энергосбережения устройство автоматически выключает питание, если данное устройство не подключено к внешнему устройству и не используется в течение 20 минут.

Устройство также автоматически отключится через шесть часов, если основной блок был подключен к другому устройству с помощью аналогового входа.

Как отключается беспроводное сетевое подключение или беспроводное устройство

Выключите устройство, нажав кнопку питания и удерживая ее более 5 секунд.

Функция автоматического включения AUTO POWER

Это устройство автоматически включается с помощью источника входного сигнала: LG TV или **Bluetooth**.

Если вы попытаетесь подключить устройство **Bluetooth**, то данное устройство включится и подключит устройство **Bluetooth**. Вы можете воспроизводить свою музыку.

! Примечание

- В зависимости от подключенного устройства данная функция может быть недоступна.
- В зависимости от подключенного устройства данное устройство может включаться, но функция **Bluetooth** может не активироваться.
- При отключении функции **Bluetooth** данным устройством некоторые устройства **Bluetooth** непрерывно предпринимают попытки подключения к данному устройству. Поэтому рекомендуется перед выключением данного устройства отключить соединение.
- При подключении к приложению "Music Flow Bluetooth" функция **Bluetooth** данного устройства также включается.
- При включении данного устройства с помощью функции LG TV или **Bluetooth** на устройстве включается соответствующая функция.
- Если сопряжение с этим устройством уже выполнено, данное устройство может автоматически включиться источником входного сигнала, если оно было выключено.
- Если вы при отключении устройства будете удерживать кнопку питания в нажатом состоянии более 5 секунд, функция автоматического включения питания будет отключена. Чтобы активировать ее, включите устройство.

Автоматическое изменение функции

Эта система распознает такие входящие сигналы, как **Bluetooth** и LG TV, и автоматически изменяет режим работы соответствующей функции.

Когда вы пытаетесь подключить устройство Bluetooth

Если вы пытаетесь подключить свое устройство **Bluetooth** к данной системе, выбирается функция **Bluetooth**. Воспроизведите музыку на вашем устройстве **Bluetooth**.

Когда подключен телевизор LG TV

Когда вы включаете телевизор LG TV, подключенный с помощью функции LG Sound Sync, это устройство изменяет значение функции на LG TV. Вы можете прослушивать звук со своего телевизора.

! Примечание

Эта функция работает только с ранее подключенными устройствами.



LG Sound Sync




Некоторыми функциями данного устройства можно управлять посредством пульта ДУ телевизора с помощью функции LG Sound Sync. Эта возможность совместима с телевизорами LG TV, которые поддерживают функцию LG Sound Sync. Убедитесь, что на телевизоре имеется логотип LG Sound Sync.

Функции, доступные с пульта телевизора LG TV: регулировка уровня громкости, отключение звука. Подробное описание функции LG Sound Sync см. в руководстве по использованию телевизора.

! Примечание

- При использовании функции LG Sound Sync можно также использовать пульт ДУ данного устройства. При повторном использовании пульта ДУ телевизора устройство синхронизируется с телевизором.
- При нарушении подключения проверьте следующие условия работы данного устройства и вашего телевизора: наличие питания, работу функций.
- При использовании функции LG Sound Sync проверьте указанные ниже условия и соединения.
 - Выключено ли устройство.
 - Было ли переключение на другую функцию.
 - Отключение беспроводного подключения, вызванное помехами или большим расстоянием между устройствами.
- Время, необходимое на выключение данного устройства, отличается в зависимости от телевизора.
- Пункты меню настройки телевизора могут меняться в зависимости от производителя телевизора и его модели.
- Если функция LG Sound Sync была подключена при подключенном приложении "Music Flow Bluetooth", управление ею будет доступно через это приложение.
- Если устройств отключено непосредственно нажатием кнопки  /  (Питание), функция LG Sound Sync будет отключена. Чтобы воспользоваться этой функцией снова, необходимо повторно подключить телевизор и данное устройство.
- Если LG TV подключается, когда используется **Bluetooth**, функция **Bluetooth** отключается и подключается LG TV.
- При попытке изменить функцию при использовании функции LG TV громкость будет меняться в соответствии с уровнем громкости LG TV.


1. Включите устройство, нажав кнопку  (Питание) на пульте ДУ.
2. Нажимайте кнопку **FUNCTION** до тех пор, пока не будет выбрана функция LG TV.
3. Установите вывод звука на ТВ для прослушивания звука с помощью данного устройства:
 Меню настроек телевизора → [Sound] → [TV Sound output] → [LG Sound Sync (Wireless)]

При нормальном подключении устройства к телевизору в течение 3 секунд на дисплее отображается сообщение "PAIRED", а затем сообщение "LG TV".

Устранение неисправностей

НЕИСПРАВНОСТЬ	ПРИЧИНА и СПОСОБ УСТРАНЕНИЯ
Устройство не работает надлежащим образом	<ul style="list-style-type: none"> Отсоедините устройство от питания и подсоединенного к нему внешнего устройства (ТВ, НЧ-динамик, DVD-плеер, усилитель, и т.д) и включите его снова. Отсоедините шнур электропитания от данного устройства и подсоедините внешнее устройство (ТВ, НЧ-динамик, DVD-плеер, усилитель, и т.д) и затем попробуйте подсоединить снова. Previous setting may not be saved when device power is shut off.
Питание отсутствует.	<ul style="list-style-type: none"> Шнур питания не включен в розетку. Включите в розетку шнур питания. Перебой в подаче энергии. Проверьте состояние с помощью других электронных устройств.
Звук отсутствует.	<ul style="list-style-type: none"> Неправильный выбор функции. Нажмите кнопку FUNCTION и проверьте выбранную функцию. Проверьте, правильно ли подключены динамики. Кабели динамиков подсоединены правильно.
Воспроизведение не начинается.	<ul style="list-style-type: none"> Вставлен поврежденный диск или диск неправильного формата. Вставьте другой диск. Отсутствует диск. Вставьте диск. Диск загрязнен. Очистите поверхность диска. (См. стр. 35) Диск вставлен неправильно. Вставьте диск логотипом или напечатанной стороной вверх.
Невозможно точно настроить радиостанцию.	<ul style="list-style-type: none"> Неправильно установлена антенна; антенна плохо подсоединена. Плотно подсоедините антенну. Слишком слабый сигнал. Произведите настройку вручную. Не было предустановлено ни одной радиостанции, либо настройки были стерты (при настройке путем просмотра предустановленных каналов). Задайте несколько радиостанций в качестве предустановленных (подробнее см. на стр. 26)
Не работает пульт ДУ.	<ul style="list-style-type: none"> Пульт ДУ расположен слишком далеко от проигрывателя. При работе держите пульт ДУ на расстоянии не более 7 метров. Между пультом управления и устройством находится какой-либо объект. Устраните препятствие. В пульте управления сели батарейки. Замените батарейки новыми.
LG Sound Sync не работает	<ul style="list-style-type: none"> Проверьте, поддерживает ли ваш телевизор LG функцию LG Sound Sync. Проверьте подключение LG Sound Sync. Проверьте настройки звука на ТВ и данном устройстве

Общие характеристики

Общие	
Требования по электропитанию	См. паспортную табличку.
Энергопотребление	См. паспортную табличку.
	Ждущий сетевой режим: 0,4 Вт (Если активны все сетевые порты.)
абаритные размеры (Ш x В x Г)	(206 x 308 x 284) мм
Вес (приблизит.)	3 кг
Рабочая температура	5 °C до 35 °C
Влажность при эксплуатации	5 % до 90 %
Электропитание через шину	5 В  500 мА

Входы	
AUX IN	2,0 Vrms (1 kHz, 0 dB), 75 Ω, RCA jack (L, R)
Port In	1,2 В среднеквадр напр. (3,5 -мм стерео джек)

Тюнер	
Диапазон FM	от 87,5 до 108,0 МГц или от 87,50 до 108,00 МГц

Усилитель	
Общая мощность выходного сигнала	260 Вт
Передний	230 Вт X 2 (при 1 кГц, 3 Ω)
THD	20 %

CD	
Частотная характеристика	100 до 20000 Hz
Отношение сигнал-шум	75 дБ
Динамически диапазон	75 дБ

Технические характеристики динамиков

Передний динамик	
Тип	2 полоса 2 Колонка
Импеданс	3 Ω
Номинальная потребляемая мощность	230 Вт
Максимальная потребляемая мощность	460 Вт
Размеры без упаковки (Ш x В x Г)	(266 x 306 x 263) мм
Размеры без упаковки	3,1 кг

- Конструкция и технические требования могут изменяться без предварительного уведомления.

Техническое обслуживание

Доставка устройства

При перевозке товара

Сохраняйте исходные упаковочные материалы и коробку. Если Вы хотите перевезти проигрыватель, для максимальной защиты упакуйте устройство так, как это было сделано на заводе.

Храните поверхности продукта чистыми

Не используйте летучие жидкости такие, как средство от насекомых, рядом с предметом.

Поверхность можно повредить, если вытирать пыль, сильно надавливая на предмет.

Не оставляйте на долгое время резиновые или пластиковые предметы рядом с проигрывателем.

Уход за проигрывателем

Для чистки проигрывателя используйте мягкую, сухую салфетку. Если поверхности очень загрязнены, используйте мягкую салфетку, слегка смоченную в мягком моющем средстве. Не используйте сильные растворители такие, как алкоголь, бензин или растворитель, так как можно повредить поверхность.

Ремонт и обслуживание домашнего кинотеатра

Данный проигрыватель – высокотехнологичное устройство. Если оптические линзы или части дисководы грязные или имеют истёртый вид, качество изображения может ухудшиться. За более полной информацией обращайтесь в ближайший авторизованный сервисный центр.

О дисках

Уход за дисками

Не приклеивайте на диски бумагу или липкую ленту.

Хранение дисков

После проигрывания убирайте диск в футляр. Не храните диски там, где на них будет падать прямой солнечный свет или рядом с источниками тепла, не оставляйте их в Вашей машине, припаркованной на открытой стоянке, во избежание попадания солнечных лучей.

Чистка дисков

Для чистки не используйте сильные растворители такие, как алкоголь, бензин, растворитель, известные очистители и или антистатика, предназначенные для старых виниловых пластинок.

Торговые марки и лицензии



Технология беспроводного подключения **Bluetooth**® обеспечивает радиосвязь между электронными устройствами.

Подключение отдельных устройств с использованием беспроводной технологии **Bluetooth**® не требует дополнительных затрат. Мобильный телефон с беспроводной технологией **Bluetooth**® можно использовать через канал Cascade при подключении с помощью беспроводной технологии **Bluetooth**®.

Слово **Bluetooth**® и логотипы являются собственностью компании Bluetooth SIG, Inc., и любое использование этих знаков компаниями LG Electronics осуществляется по лицензии.

Другие товарные знаки и торговые названия принадлежат соответствующим владельцам.

	Телефон	Режим работы	Интернет
Россия	8-800-200-7676	Круглосуточно	http://www.lg.com
Беларусь	8-820-0071-1111		
Латвия	8-0200-201	9:00 - 17:00 (Пн.-Пт.)	
Литва	8-800-08-081		
Эстония	800-9990		
Україна	0-800-303-000	8:00 - 21:00 (Пон.-П'ят.) 8:30 - 18:30 (Суб., Нд.)	
Қазақстан	8-8000-805-805	9:00-20:00 (Пн.-Пят.) 9:00-18:00 (Суб., Вс.)	
	2255 (GSM)		
Ўзбекистан	8 800 120 2222	9:00 - 18:30 (Пн.- Пят.) 9:00 - 15:00 (Суб., Вс.)	
Қырғызстан	800 0071 0005	Круглосуточно	
Молдова	00-800-0071-0005 (Тольоқла для стационарных телефонов)	Круглосуточно	



	Символ «не для пищевой продукции» применяется в соответствие с техническим регламентом Таможенного союза «О безопасности упаковки» 005/2011 и указывает на то, что упаковка данного продукта не предназначена для повторного использования и подлежит утилизации. Упаковку данного продукта запрещается использовать для хранения пищевой продукции.	Символ Кедендік одақтың 005/2011 техникалық регламентіне сәйкес қолданылады және осы өнімнің қаптамасын екінші рет пайдалануға арналмағанын және жоюға жататынын көрсетеді. Осы өнімнің қаптамасын азық-түлік өнімдерін сақтау үшін пайдалануға тыйым салынады.
	Символ «петля Мебиуса» указывает на возможность утилизации упаковки. Символ может быть дополнен обозначением материала упаковки в виде цифрового и/или буквенного обозначения.	Символ қаптаманы жою мүмкіндігін көрсетеді. Символ сандық код және/немесе әріп белгілері түріндегі қаптама материалының белгісімен толықтырылуы мүмкін.

Российская Федерация

Импортер ООО "ЛГ Электроникс Рус"

Адрес импортера: 143160 Российская Федерация, Московская область, Рузский район, сельское поселение Дороховское, 86 км. Минского шоссе, д.9

Адрес производителя : ЛГ ЭЛЕКТРОНИКС (ХУЖОУ) ИНК., ЗАВОД ХАТАИ ЛГ Электроникс (Хужоу) Инк., завод Хатаи 516006, Китай, пров. Гуандонг, г. Хужоу, Промышленная зона Жонгкай, Индустриальный парк Хутаи, ХуФенг Донг Уи Роуд, 13.

Сделано в Китае

Україна

Найменування та адреса імпортера

ПІІ «ЛГ ЕЛЕКТРОНІКС Україна» вул. Басейна, 6, м. Київ, 01004,
Тел 044 201-43-50

Қазақстан Республикасы

Импорртаушы АҚ «ЭЛ Джи Электроникс Алматы Қазақстан», 050061, Алматы қ., к. Көкөрай, 2А

Өндірушінің мекенжайы: LG Electronics (Huizhou) Inc. Huitai Factory 516006, Қытай, Гуандонг ауданы, Хужоу қаласы, Жонгкай өнеркәсіптік аймағы, Хутай Индустриялық саябағы, ХуФенг Донг Уи Роуд, 13.

Қазақстан Республикасы территориясында тұтынушылардан келіп түскен талаптар мен ұсыныстарды қарайтын және тауарды жөндеу мен техникалық қызмет көрсететін ұжым:

АҚ «Эл Джи Электроникс Алматы Қазақстан», 050061, Қазақстан Республикасы, Алматы қ., Көкөрай, 2А. Басқа сервис орталықтары жайында мағлұматты "Тұтынушыға қызмет көрсету орталығына" телефон шалу арқылы білуге болады.

Қытайда жасалған