



РУССКИЙ

Руководство по эксплуатации Hi-Fi Микросистема CD

Перед началом работы внимательно прочитайте и сохраните данное руководство.

CM1530 (CM1530, CMS1530F)



MFL67880479

Информация по технике безопасности



ВНИМАНИЕ

Не открывать, опасность удара электрическим током



ВНИМАНИЕ: ВО ИЗБЕЖАНИЕ ПОРАЖЕНИЯ ЭЛЕКТРИЧЕСКИМ ТОКОМ НЕ СНИМАЙТЕ КОРПУС (ИЛИ ЗАДНЮЮ ЧАСТЬ). ЗАПРЕЩАЕТСЯ САМОСТОЯТЕЛЬНЫЙ РЕМОНТ ДЕТАЛЕЙ. ОБРАТИТЕСЬ В СЛУЖБУ СЕРВИСА.



Символ молнии в треугольнике означает, что в корпусе находятся неизолированные детали под напряжением, представляющие опасность поражения электрическим током.



Восклицательный знак в треугольнике обращает внимание пользователя на наличие важной информации по использованию (ремонту) в сопроводительной документации к устройству.

ВНИМАНИЕ: НЕ ПОДВЕРГАЙТЕ УСТРОЙСТВО ВОЗДЕЙСТВИЮ ВЛАГИ ВО ИЗБЕЖАНИЕ ПОЖАРА ИЛИ ПОРАЖЕНИЯ ЭЛЕКТРИЧЕСКИМ ТОКОМ.

ВНИМАНИЕ: Запрещается устанавливать устройство в ограниченном пространстве, например, в книжном шкафу и т.п.

ВНИМАНИЕ: Не допускается перекрывание вентиляционных отверстий. Установка аппаратуры должна производиться в соответствии с инструкциями изготовителя.

Прорези и отверстия в корпусе предназначены для вентиляции, обеспечивающей надлежащие рабочие условия и предохраняющей от перегрева. Категорически не допускается перекрывание отверстий за счет размещения аппаратуры на кровати, диване, ковре или других аналогичных поверхностях. Не допускается размещение аппаратуры во встроенной мебели наподобие книжного шкафа или стойки за исключением обеспечения надлежащей вентиляции или прямых указаний изготовителя.



ВНИМАНИЕ: В целях надлежащего использования устройства внимательно прочтите и сохраните данное руководство пользователя. Для проведения ремонта обращайтесь в авторизованный сервисный центр. Применение иных пультов управления, настроек и режимов работы, чем те, что указаны ниже, может привести к появлению вредного радиационного излучения. Для предотвращения прямого облучения лазерным пучком запрещается открывать корпус изделия.

МЕРЫ ПРЕДОСТОРОЖНОСТИ, связанные со шнуром питания

Для большинства приборов рекомендуется размещение на отдельной электрической цепи; То есть на цепи с одной розеткой, питающей исключительно данное устройство и не имеющей дополнительных розеток или разветвлений. См. страницу технических параметров данного руководства пользователя. Не перегружайте стенные розетки. Перегруженные, поврежденные, неплотно закрепленные стенные розетки, удлинители, потертые шнуры питания, провода с поврежденной или растрескавшейся изоляцией могут представлять опасность. Любая из перечисленных фактов может стать причиной поражения электрическим током или пожара. Периодически проверяйте состояние шнура устройства. При наличии следов повреждения пользование устройством необходимо прекратить, шнур отсоединить и обратиться за его заменой в авторизованный сервисный центр. Избегайте механического воздействия на шнур питания: скручивания, сгибания, защемления дверью, частого наступания. Обращайте особое внимание на разъемы, стенные розетки и места выхода шнура из устройства. Для отключения питания от сети потяните за штепсель шнура сетевого питания. Устройство должно быть установлено так, чтобы штепсель находился в зоне быстрого доступа.

Устройство оборудовано с переносной батареей или аккумулятором.

Безопасный способ извлечь батарею или аккумулятор из оборудования:

Извлеките старую батарею или аккумулятор, при сборке повторите действия в обратном порядке. Для предотвращения загрязнения окружающей среды и возможного нанесения вреда людям и животным старые батареи или аккумулятор необходимо поместить в соответствующие контейнеры на пунктах сбора мусора. Не выбрасывайте батареи или аккумуляторы вместе с другим мусором. Рекомендуется использовать местные бесплатные службы по утилизации батарей и аккумуляторов. Аккумулятор не следует подвергать воздействию тепла, например, воздействию прямого солнечного света, огня и подобных источников.

ВНИМАНИЕ: Не допускается попадание капель или брызг воды на устройство. Не располагайте на устройстве предметы, наполненные водой (например, вазы).

Утилизация старого бытового прибора



1. Символ на устройстве, изображающий перечеркнутое мусорное ведро на колесах, означает, что на изделие распространяется Директива 2002/96/СЕ.
2. Все электрические и электронные устройства следует утилизировать отдельно от бытового мусора, в специальных местах сбора, назначенных правительственными или местными органами власти.
3. Правильная утилизация старого оборудования поможет предотвратить потенциально вредное воздействие на окружающую среду и здоровье человека.
4. Для получения более подробных сведений об утилизации оборудования обратитесь в администрацию города, службу, занимающуюся утилизацией или в магазин, где был приобретен продукт.

1

Начало работы

Утилизация старых батарей и аккумуляторов



1. Символ на батарее или аккумуляторе, изображающий перечеркнутое мусорное ведро на колесах, означает, что на изделие распространяется Директива 2006/66/ЕС.
2. Данный символ может быть совмещен со значком химического элемента: ртути (Hg), кадмия (Cd) или свинца (Pb), если батарея содержит более 0,0005% ртути, 0,002% кадмия или 0,004% свинца.
3. Все аккумуляторы и батареи следует утилизировать отдельно от бытового мусора, в специальных местах сбора, назначенных правительственными или местными органами власти.
4. Правильная утилизация старых батарей и аккумуляторов поможет предотвратить потенциально вредное воздействие на окружающую среду и здоровье человека.
5. Для получения более подробных сведений об утилизации батарей и аккумуляторов обратитесь в администрацию города, службу, занимающуюся утилизацией или в магазин, где был приобретен продукт.

1

Начало работы

Содержание

1 Начало работы

- 2 Информация по технике безопасности
- 6 Уникальные характеристики
- 6 Дополнительные принадлежности
- 6 Требования к воспроизводимым файлам
- 6 – Требования к музыкальным файлам MP3/ WMA
- 7 – Совместимые USB-устройства
- 7 – Требования к USB-устройствам
- 8 Пульт дистанционного управления
- 9 Передняя панель
- 10 Задняя панель (Вариант 1)
- 10 Задняя панель (Вариант 2)

2 Подключение

- 11 Подключение к динамикам
- 11 – Вариант 1 : Подключение динамиков к проигрывателю
- 11 – Вариант 2 : Подсоединение колонок к устройству
- 11 Подключение антенны
- 12 Подключение дополнительного оборудования
- 12 – Подключение устройств USB
- 12 – Подключение к разъему PORT. IN (вход для портативных устройств)

3 Эксплуатация

- 13 Основные операции
- 13 – Работа с CD/USB
- 13 – Выбор папки
- 14 Другие операции
- 14 – Программирование воспроизведения
- 14 – Отображение файловой информации (ID3 TAG)
- 14 – Временное отключение звука
- 15 Работа радио
- 15 – Прослушивание радио
- 15 – Улучшение качества приема в FM-диапазоне
- 15 – Установка радиостанций
- 15 – Удаление всех сохраненных радиостанций
- 16 Настройка звука
- 16 – Выбор режима объемного звучания
- 16 Прослушивание музыки с внешнего устройства
- 16 Автоматическое отключение

4 Поиск и устранение неисправностей

- 17 Поиск и устранение неисправностей

5 Приложение

- 18 Торговые марки и лицензии
- 19 Технические характеристики
- 20 Техническое обслуживание
- 20 – Доставка устройства
- 20 – О дисках

1

2

3

4

5

Уникальные характеристики

Разъем Portable In

Прослушивание музыки с портативных устройств.
(MP3-плеера, ноутбука и т.п.)

Радио

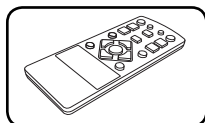
Прослушивание радиостанций.

USB

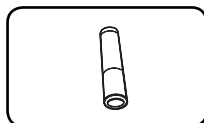
Прослушивание музыки с USB-устройства.

Дополнительные принадлежности

Проверьте наличие принадлежностей и ознакомьтесь с ними.



Пульт дистанционного управления (1 шт.)



Батарейка (1 шт.)

Требования к воспроизводимым файлам

Требования к музыкальным файлам MP3/ WMA

Совместимость файлов формата MP3/ WMA с данным устройством ограничивается следующими характеристиками.

- Частота дискретизации: 8 - 48 кГц (MP3), 8 - 48 кГц (WMA)
- Скорость цифрового потока: 32 - 384 Кбит/с (MP3), 32 - 384 Кбит/с (WMA)
- Максимальное количество файлов: до 999
- Расширения файлов: ".mp3"/".wma"
- Формат файла CD-ROM: ISO 9660/JOLIET
- Рекомендуется записывать файлы с помощью программы Easy-CD Creator, в которой используется файловая система стандарта ISO 9660.
- Для того чтобы диски могли воспроизводиться на проигрывателях LG, необходимо установить вариант [Mastered] при форматировании перезаписываемых дисков. При выборе варианта Live File System последующее воспроизведение на проигрывателях LG невозможно. (Mastered /Live File System: система форматирования дисков для Windows Vista)

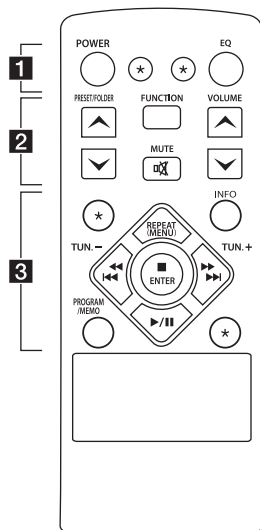
Совместимые USB-устройства

- MP3 плеер : MP3-плеер типа флэш-накопителя.
- Флэш-накопитель USB :
Устройства с поддержкой USB 1.1 или USB 2.0.
- Функция USB данной системы поддерживает не все USB-устройства.

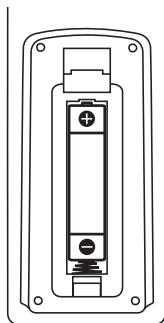
Требования к USB-устройствам

- USB-устройства, для которых при подключении к компьютеру требуется установка дополнительных программ, не поддерживаются.
- Не извлекайте USB-устройство во время его работы.
- Чем больше емкость USB-устройства, тем больше времени занимает поиск.
- Выполняйте резервное копирование всех данных во избежание их потери.
- USB-устройство не распознается при использовании USB-удлинителя или USB-концентратора.
- Файловая система NTFS не поддерживается. (Поддерживается только файловая система FAT(16/32)).
- Данное устройство не работает надлежащим образом, если общее количество файлов превышает 1000.
- Внешние жесткие диски, устройства считывания карт памяти, устройства с кодовой защитой или жесткие USB-диски, не поддерживаются.
- USB-порт устройства нельзя подключать к компьютеру. Устройство нельзя использовать для хранения информации.
- Некоторые флэш-накопители USB могут не работать с данным устройством.

Пульт дистанционного управления

1
Начало работы

Установка батареек



Снимите крышку батарейного отсека на задней панели пульта ДУ и установите одну батарейку (типоразмера AAA) с соблюдением полярности \oplus и \ominus .

• • • • • **1** • • • • •

POWER : Включение (ON) или Выключение (OFF) устройства.

EQ : Выбор звуковых эффектов.

***** : Данная кнопка недоступна ни для каких функций.

• • • • • **2** • • • • •

PRESET/FOLDER \wedge /V :

- Поиск папки с файлами MP3/WMA. При воспроизведении CD/USB, содержащих файлы в формате MP3/WMA в разных папках, нажмите кнопку **PRESET/FOLDER \wedge /V**, чтобы выбрать папку для воспроизведения.

- Выберите номер предварительно настроенной радиостанции.

FUNCTION : Выбор функции устройства и источника входного сигнала.

MUTE : Отключение звука.

VOLUME \wedge /V : Регулировка уровня громкости

• • • • • **3** • • • • •

INFO : Содержание сведений о вашей музыке. MP3-файлы часто содержат дескрипторы ID3 tags. Дескриптор содержит информацию о названии произведения, исполнителе, наименовании альбома или продолжительности произведения.

PROGRAM/MEMO :

- Настройка радиостанций.

- Создание списка воспроизведения для прослушивания.

REPEAT(MENU) :

Повторное воспроизведение записей или файлов, либо воспроизведение в случайном порядке.

◀◀◀/▶▶▶▶▶ (Переход/Поиск) :

- Переход на быструю перемотку вперед или назад.

- Поиск определенного места в записи/файле.

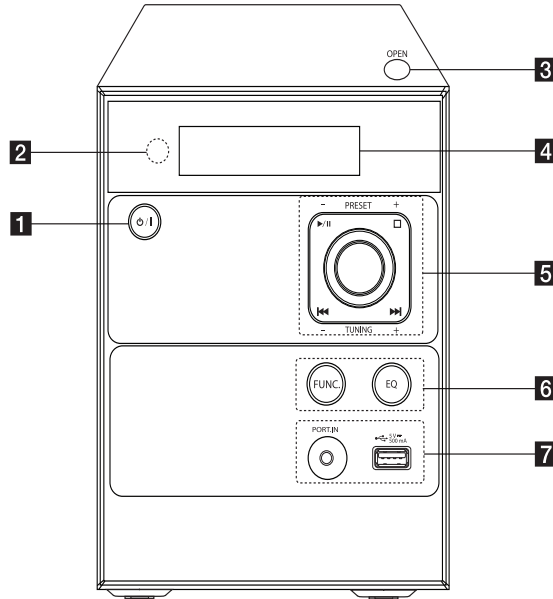
TUN. -/+ : Выбор радиостанции.

■ ENTER : Остановка воспроизведения.

▶/|| (Воспроизведение/Пауза) : Запуск и временный останов воспроизведения.

***** : Данная кнопка недоступна ни для каких функций.

Передняя панель



1

Начало работы

1 (Питание вкл./выкл.)

2 Датчик ДУ

3 **OPEN**

Используется при извлечении или установке компакт-диска.

4 Окно дисплея

5 **PRESET -/+**

Выбор присвоенных номеров.

TUNING -/+

Настройка желаемой радиостанции

(Воспроизведение / Пауза)

Запуск или временная остановка воспроизведения.

(Стоп)

Остановка воспроизведения.

(Переход)

- Поиск в прямом или обратном направлении.

- Переход к предыдущей/следующей записи/файлу.

Регулятор громкости

Регулировка уровня громкости.

6 **FUNC.**

Выбор функции устройства и источника входного сигнала.

EQ

Звуковые эффекты.

7 **Вход PORT.IN**

Прослушивание музыки от портативного устройства.

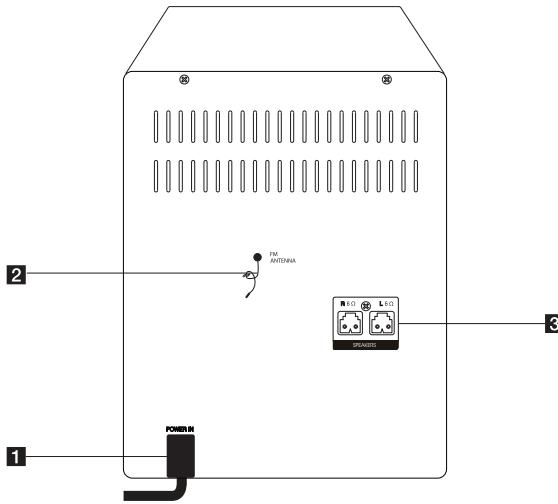
USB порт

Воспроизведение аудиофайлов с подключенного USB-устройства.

1

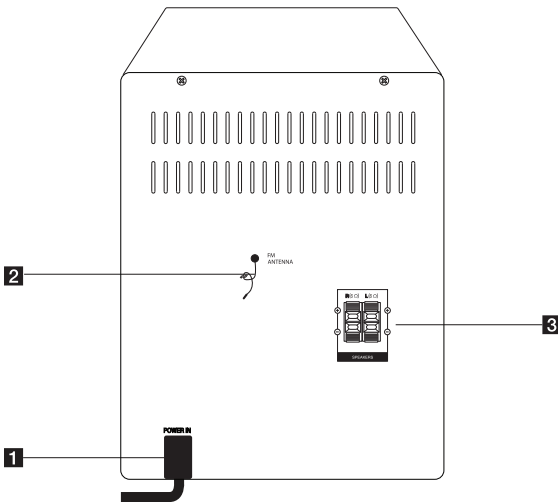
Начало работы

Задняя панель (Вариант 1)



- 1** Сетевой шнур
- 2** FM ANTENNA
- 3** SPEAKERS разъем (R/L)

Задняя панель (Вариант 2)



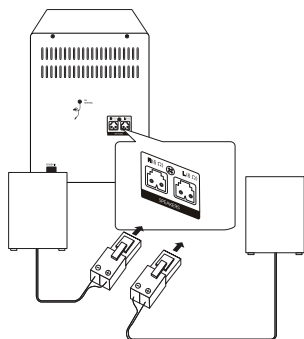
- 1** Сетевой шнур
- 2** FM ANTENNA
- 3** SPEAKERS разъем (R/L)

Подключение к динамикам

Вариант 1 : Подключение динамиков к проигрывателю

Подключите разъемы кабеля акустической системы в разъем SPEAKER.

Подключите красный разъем кабеля в гнездо R, а белый – в гнездо L.

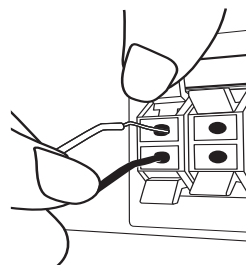


Цвет	Динамик
Красный	Фронтальный
Белый	Фронтальный

Вариант 2 : Подсоединение колонок к устройству

Поочередно нажмите на пластиковые штырьки, чтобы открыть соединительные разъемы устройства и вставить в них кабель. После установки кабеля отпустите штырек.

Соедините конец с черной полосой каждого провода с клеммой, помеченной знаком - (минус), а другой конец провода – с клеммой, помеченной знаком +. (плюс)



⚠ Осторожно

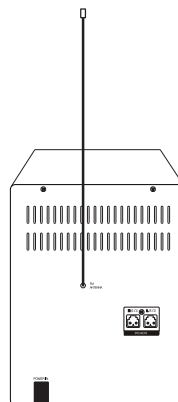
В динамиках есть магнитные детали, которые могут вызвать искажение цвета на экране телевизора или мониторе ПК. Устанавливайте динамики подальше от экрана телевизора или монитора ПК.

2

Подключение

Подключение антенны

Убедитесь в том, что FM-антенна полностью вытянута.



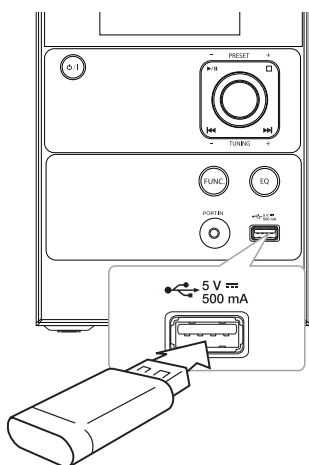
Подключение дополнительного оборудования

2

Подключение

Подключение устройств USB

Служит для подключения USB-накопителя (или MP3-плеера и т.п.) к разъему USB на передней панели устройства.

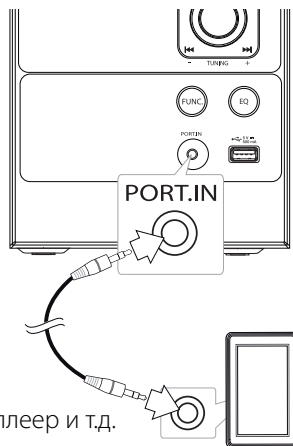


! Примечание

- Извлечение USB-устройства
 1. Выберите другую функцию/другой режим или нажмите кнопку **ENTER** на пульте ДУ или дважды кнопку **□** на устройстве.
 2. Извлеките USB-устройство.

Подключение к разъему PORT. IN (вход для портативных устройств)

Служит для подключения выхода (наушников или линейного выхода) портативного устройства (MP3-плеер, медиаплеера и т.п.) к разъему PORT. IN.



Основные операции

Работа с CD/USB

1. Вставьте диск, нажав **OPEN** Либо USB-устройство к USB-порту.
2. Выберите функцию CD или USB, нажав **FUNCTION** на пульте ДУ или **FUNC.** на устройстве.
3. Выберите запись/файл для воспроизведения, нажав **◀◀◀◀/▶▶▶▶** на пульте ДУ или **◀◀/▶▶** на устройстве.

Для	Выполните следующее
Остановки	Нажмите ■ ENTER на пульте ДУ или ■ на устройстве.
Воспроизведения	Нажмите ▶/■ .
Паузы	Во время воспроизведения нажмите кнопку ▶/■ .
Перехода к следующей/предыдущей записи/файлу	Во время воспроизведения нажмите кнопку ▶▶▶▶ на пульте ДУ или кнопку ▶▶ на устройстве для перехода к следующей записи/файлу. При воспроизведении менее 2 секунд нажмите кнопку ◀◀◀◀ на пульте ДУ или кнопку ◀◀ на устройстве для перехода к предыдущей записи/файлу. При воспроизведении более 3 секунд нажмите кнопку ◀◀◀◀ на пульте ДУ или кнопку ◀◀ на устройстве для перехода в начало записи/файла.
	Во время воспроизведения нажмите и удерживайте кнопку ◀◀◀◀/▶▶▶▶ на пульте ДУ или кнопку ◀◀/▶▶ на устройстве и отпустите ее в месте, с которого вы хотите начать прослушивание.
Поиска фрагмента записи.	Нажмите клавишу REPEAT(MENU) на пульте дистанционного управления несколько раз, при этом на дисплее будет отображаться следующая последовательность. RPT1 -> RPT DIR(MP3/WMA только) -> RPT ALL -> RANDOM -> OFF

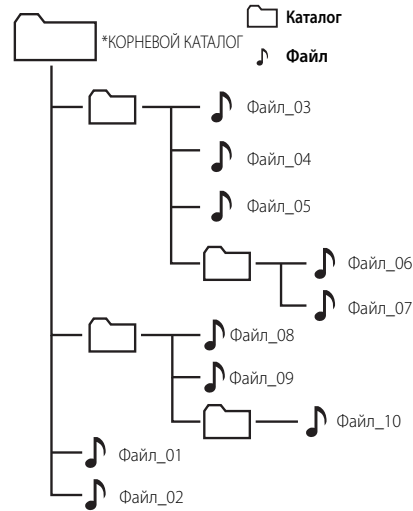
Режим DTS не поддерживается.

Выбор папки

1. В режиме останова нажимайте кнопку **PRESET/FOLDER ▲/▼** на пульте ДУ до отображения нужной папки.
2. Нажмите кнопку **▶/■** для воспроизведения. Начнется воспроизведение первого файла из этой папки. (В режиме воспроизведения при выборе нужной папки данная операция не требуется.)

! Примечание

- Папки/файлы на USB-накопителе и компакт-диске имеют структуру, показанную ниже.



- Файлы и папки будут представлены в порядке записи или в ином порядке, в зависимости от условий их записи.
- *КОРНЕВОЙ КАТАЛОГ : первый экран при распознавании компьютером USB-устройства имеет обозначение "ROOT"
- Папки будут представлены в следующем порядке;
FAT(USB) : FILE_01 -> FILE_02 -> FILE_03 -> FILE_04 -> FILE_05 -> **FILE_06 -> FILE_07 -> FILE_08 -> FILE_09 -> FILE_10**
CD : FILE_01 -> FILE_02 -> FILE_03 -> FILE_04 -> FILE_05 -> **FILE_08 -> FILE_09 -> FILE_06 -> FILE_07 -> FILE_10**

Другие операции

Программирование воспроизведения

Функция программирования позволяет сохранить выбранные файлы с любого компакт-диска или устройства USB.

Можно запрограммировать на воспроизведение до 20 файлов.

1. Вставьте компакт-диск или USB-устройство и дождитесь, пока завершится загрузка.
2. В режиме остановки, нажмите кнопку **PROGRAM/MEMO** на пульте ДУ управления.
3. Нажмите кнопку **◀◀◀/▶▶▶▶▶** для выбора записи/файла
4. Повторно нажмите кнопку **PROGRAM/MEMO** для сохранения.
5. Повторите операции 3-4 для выбора следующей записи/файла.
6. Для воспроизведения заданных музыкальных композиций/файлов нажмите кнопку **▶/||**.
7. Для отмены выбора дважды нажмите кнопку **■** на пульте ДУ.

! Примечание

Сохраненная программа очищается также при извлечении USB-устройства, выключении устройства или переходе на другой режим.

Отображение файловой информации (ID3 TAG)

При воспроизведении MP3-файла, содержащего файловые сведения, эти данные можно посмотреть, нажав **INFO**.

Временное отключение звука

Нажмите кнопку **MUTE** на пульте дистанционного управления, чтобы отключить звук.

Вы можете отключить звук, например для того, чтобы ответить на телефонный вызов, при этом в окне дисплея отобразится значок отключенного звука "тх".

Чтобы отменить эту функцию, нажмите снова **MUTE** или измените уровень громкости звука.

Работа радио

Прослушивание радио

1. Нажимайте кнопку **FUNCTION** на пульте ДУ или кнопку **FUNC.** на устройстве, пока в окне дисплея не появится FM. Настраивается радиостанция, которая была принята последней.
2. Автонастройка. : Нажмите и удерживайте кнопку **TUN. +/-** на пульте ДУ или кнопку **TUNING +/-** на устройстве в течение двух секунд, до тех пор, пока индикатор частоты не начнет менять значение, затем отпустите кнопку. Поиск приостанавливается, когда устройство настраивается на станцию.
Ручная настройка.: Или несколько раз нажмите кнопку **TUN. +/-** на пульте ДУ или кнопку **TUNING +/-** на устройстве.
3. Отрегулируйте звук, используя **VOLUME ^/V** на пульте дистанционного управления или вращая ручку громкости на устройстве.

Улучшение качества приема в FM-диапазоне

Нажмите кнопку **►/||** на ПДУ. Приёмник перейдет из режима стерео в режим моно. После этого сигнал будет приниматься лучше, чем раньше.

Установка радиостанций

Вы можете заранее установить 50 станций FM диапазона.

Перед настройкой уберите громкость до минимума.

1. Нажимайте кнопку **FUNCTION** на пульте ДУ или кнопку **FUNC.** на устройстве, пока в окне дисплея не появится FM.
2. Нажатием кнопки **TUN. +/-** на пульте ДУ или кнопки **TUNING +/-** на устройстве выберите нужную вам частоту.
3. Нажмите кнопку **PROGRAM/MEMO.** На экране замигает предварительно установленное число.
4. Нажмите кнопку **PRESET/FOLDER ^/V** для выбора нужного вам запрограммированного номера.
5. Нажмите кнопку **PROGRAM/MEMO.** Станция настроена.
6. Для настройки других радиостанций повторите действия, п. 2 – 5.
7. Для прослушивания предустановленной станции, нажмите **PRESET/FOLDER ^/V.**

Удаление всех сохраненных радиостанций

1. Нажмите и в течение двух секунд удерживайте **PROGRAM/MEMO.** "ERASE" будет мигать в окне дисплея.
2. Нажмите **PROGRAM/MEMO** чтобы стереть все сохраненные радиостанции.

Настройка звука

Выбор режима объемного звучания

В системе предусмотрено несколько установленных звуковых схем объемного звучания. Использование **EQ** позволяет выбрать нужный вам режим звучания.

Отображаемые пункты частотного корректора могут различаться в зависимости от источника звукового сигнала и эффектов.

Надпись на дисплее	Описание
AUTO EQ	Звуковой режим наиболее соответствует жанру, приведенному в ID3-дескрипторе музыкальных MP3-файлов.
POP CLASSIC JAZZ ROCK	Этот режим создает неповторимую атмосферу живого рок, поп, джазового или классического концерта.
BYPASS	Вы можете насладиться звучанием без использования частотного корректора.
BASS BLAST (BASS)	Во время воспроизведения звуковой дорожки усиливает высокие, низкие частоты и эффект объемного звучания.

! Примечание

Возможно, будет необходимо перезагрузить режим объемного звука после переключения входа, иногда даже после того, как звуковая дорожка сменится.

Прослушивание музыки с внешнего устройства

Проигрыватель способен воспроизводить файлы с различных типов внешних устройств. (См. стр. 12)

1. Подключите внешнее устройство к входу **PORT. IN**.
2. Включите питание, нажав кнопку **⏻/I**.
3. Выберите функцию **PORTABLE**, нажав кнопку **FUNC.** на устройстве.
4. Включите внешнее устройство и запустите воспроизведение.

Автоматическое отключение

Данное устройство выключается самостоятельно для сбережения энергии, когда основное устройство не подключено к внешнему и не используется в течение 25 минут. То же самое будет происходить с данным устройством через шесть часов, когда основное устройство подключено к другому с помощью аналогового входа.


Поиск и устранение неисправностей

Проблема	Причина и устранение
Питание отсутствует.	<ul style="list-style-type: none"> Сетевой шнур не включен в розетку. Вставьте сетевой шнур в розетку. Перебой в подаче энергии. Проверьте это подключением других электронных устройств.
Нет звука.	<ul style="list-style-type: none"> Проверьте правильность выбора функции. Нажмите FUNC. и проверьте выбранную функцию. Кабель динамика подсоединен неверно. Подсоедините кабель динамика надлежащим образом. Установлен минимальный уровень громкости. Используйте регулятор громкости, чтобы отрегулировать громкость.
Воспроизведение не начинается.	<ul style="list-style-type: none"> Вставлен поврежденный диск или диск неправильного формата. Вставьте другой диск. Отсутствует диск. Вставьте диск. Диск загрязнен. Протрите диск (См. стр. 20) Диск вставлен неправильной стороной. Установите диск логотипом или печатной стороной вверх.
Невозможно настроить радиостанции должным образом.	<ul style="list-style-type: none"> Неправильная ориентация антенны. Отрегулируйте положение. Слишком слабый сигнал радиостанции. Произведите настройку вручную. Радиостанции не настроены или стерты (при настройке сканированием предварительно установленных каналов). Установите радиостанции, подробности на См. стр. 15.
Пульт ДУ работает неправильно.	<ul style="list-style-type: none"> Пульт ДУ не направлен на датчик ДУ устройства. Направьте пульт ДУ на датчик ДУ устройства. Пульт ДУ находится слишком далеко от устройства. Дальность действия пульта ДУ должна составлять около 5 метров. Между пультом ДУ и устройством есть препятствие. Уберите препятствие. Батарейка пульта ДУ разрядилась. Замените батарейку на новую.

Торговые марки и лицензии



Технические характеристики

Общие параметры	
Питание	См. главную этикетку
Потребляемая мощность	См. главную этикетку
Вес нетто	1,6 кг
Внешние размеры (Ш x В x Г)	150 x 200 x 212 мм
Рабочая температура	от 5 °С до 35 °С (от 41 °F до 95 °F)
Рабочая влажность	От 5 % до 85 %
Питание через шину	DC 5 В  500 мА

Разъемы	
PORT. IN (Вход для портативных устройств)	0,7 мВ (стерео разъем - 3,5 мм)

Тюнер	
Диапазон FM-частот	87,5 – 108,0 МГц или 87,50 – 108,00 МГц

Усилитель	
Выходная мощность	5 Вт + 5 Вт
Полный коэффициент гармонических искажений	10 %

Компакт-диск	
Частотная характеристика	от 40 Гц до 20 кГц
Отношение сигнал–шум	70 дБ
Динамический диапазон	55 дБ

Динамики	
Тип	1-полосный, 1 динамика
Сопротивление	6 Ω
Номинальная входная мощность	5 Вт
Максимальная мощность на входе	10 Вт
Нетто-размеры (ШxВxГ)	132 x 200 x 141 мм
Вес нетто (1 шт.)	0,8 кг

- Конструкция устройства и его технические характеристики могут быть изменены без предварительного уведомления.

Техническое обслуживание

Доставка устройства

При перевозке товара

Сохраняйте исходные упаковочные материалы и коробку. Если Вы хотите перевезти проигрыватель, для максимальной защиты упакуйте устройство так, как это было сделано на заводе.

Храните поверхности продукта чистыми

Не используйте летучие жидкости такие, как средство от насекомых, рядом с предметом.

Поверхность можно повредить, если вытирать пыль, сильно надавливая на предмет.

Не оставляйте на долгое время резиновые или пластиковые предметы рядом с проигрывателем.

Уход за проигрывателем

Для чистки проигрывателя используйте мягкую, сухую салфетку. Если поверхности очень загрязнены, используйте мягкую салфетку, слегка смоченную в мягком моющем средстве. Не используйте сильные растворители такие, как алкоголь, бензин или растворитель, так как можно повредить поверхность.

Ремонт и обслуживание домашнего кинотеатра

Данный проигрыватель – высокотехнологичное устройство. Если оптические линзы или части дисководов грязные или имеют истёртый вид, качество изображения может ухудшиться. За более полной информацией обращайтесь в ближайший авторизованный сервисный центр.

О дисках

Уход за дисками

Не приклеивайте на диски бумагу или липкую ленту.

Хранение дисков

После проигрывания убирайте диск в футляр. Не храните диски там, где на них будет падать прямой солнечный свет или рядом с источниками тепла, не оставляйте их в Вашей машине, припаркованной на открытой стоянке, во избежание попадания солнечных лучей.

Чистка дисков

Для чистки не используйте сильные растворители такие, как алкоголь, бензин, растворитель, известные очистители и или антистатика, предназначенные для старых виниловых пластинок.



	Телефон	Режим работы	Интернет
Россия	8-800-200-7676	Круглосуточно	http://www.lg.com
Беларусь	8-820-0071-1111		
Латвия	802-00-201	9:00 - 17:00 (Пн.-Пт.)	
Литва	8-800-08081		
Эстония	800-9990		
Украина	0-800-303-000	8:00 - 21:00 (Пн.-Пят.) 9:00 - 18:00 (Суб., Вс.)	
Казахстан	8-8000-805-805	9:00-20:00 (Пн.-Пят.) 9:00-18:00 (Суб., Вс.)	
	2255 (для мобильных телефонов)		
Кыргызстан	8-0000-710-005	Круглосуточно	
Узбекистан	8-800-120-2222	9:00 - 18:30 (Пн.- Пят.) 9:00 - 15:00 (Суб.)	

Україна

Name and address of importer:

ПІІ 'ЛГ Електронікс Україна', Україна, 01004, м. Київ, вул. Басейна, 4 (літера А),
 тел.: +38 (044) 201-43-50, факс: +38 (044) 201-43-73

Российская Федерация

Импортер ООО "ЛГ Электроникс Рус"

Адрес импортера : 143160 Российская Федерация, Московская область, Рузский район, сельское поселение Дороховское, 86 км. Минского шоссе, д.9

Адрес производителя : ГуангЧжоу ПанЮ Джуда Кар Аудио Эквипмент Ко., ЛТД.

Китай, пров. Гуандонг, г. Гуанжоу, Паню Борот, Даши таун, Шибей Индастриал Роуд, Промышленный парк ВТРЕК Девей

Сделано в Китае

Қазақстан Республикасы

Импорттаушы АҚ "ЭЛ Джи Электроникс Алматы Қазақстан", 050061, Алматы қ., к. Кокорай, 2А

Өндірушінің мекенжайы : GuangZhou PanYu Juda Car Audio Equipment Co.,LTD

Қытай, Гуандонг аймағы, Гуанжоу қаласы, Панью Боро Даши таун, Шибей Индастриал Роуд, ВТРЕК Девей өнеркәсіптік саябағы.

Қазақстан Республикасы территориясында тұтынушылардан келіп түскен талаптар мен ұсыныстарды қарайтын және тауарды жөндеу мен техникалық қызмет көрсететін ұжым :

АҚ «Эл Джи Электроникс Алматы Қазақстан» , 050061, Қазақстан Республикасы, Алматы қ., Кокорай, 2А. Басқа сервис орталықтары жайында мағлұматты "Тұтынушыға қызмет көрсету орталығына" телефон шалу арқылы білуге болады.

Қытайда жасалған