

Intenso Video Rocker

Bedienungsanleitung	Seite 1-11	DE
Manual	Page 1-11	GB
Istruzioni per l'uso	Pagina 1-11	IT
Notice d'utilisation	Page 1-11	FR
Instrucciones de uso	Página 1-11	ES
Manual de instruções	Página 1-11	PT
Instrukcja obsługi	Strona 1-11	PL
инструкция по эксплуатации	Стр.1-12	RU

1. Inhaltsübersicht

1.	Inhaltsübersicht.....	1
2.	Hinweise	2
3.	Funktionen	2
4.	Packungsinhalt.....	2
5.	Vor dem Gebrauch.....	3
6.	Bedienung.....	5
7.	Abspielen von Musik	6
8.	Video.....	6
9.	Bilder.....	6
10.	Durchsuchen aller Dateien.....	6
11.	Löschen einer Datei	7
12.	System- Einstellungen	7
13.	Fehlerbehebung.....	8
14.	Technische Daten	10
15.	Bitte beachten sie folgendes.....	11

2. Hinweise

- Vermeiden Sie einen harten Aufprall des Gerätes.
- Verwenden Sie das Gerät nicht in extrem kalten, heißen, feuchten oder staubigen Gebieten. Setzen sie es ebenfalls keinen direkten Sonnenstrahlen aus.
- Führen Sie häufiger Datensicherungen durch, um einen möglichen Datenverlust zu vermeiden.
- Vermeiden Sie das Benutzen in stark magnetisierten Feldern.
- Schützen Sie das Gerät vor Nässe. Wenn Feuchtigkeit in das Gerät eintritt, schalten Sie es bitte unverzüglich aus, danach säubern und trocknen Sie bitte das Gerät.
- Verwenden Sie bitte keine chemischen Lösungen, um das Gerät zu säubern. Hier bitte nur ein trockenes Tuch verwenden.
- Wir sind nicht haftbar für Schäden oder Datenverlust bei einer Fehlfunktion, fehlerhafter Handhabung, eigenhändiger Reparatur des Geräts oder Wechseln des Akkus.
- Bitte zerlegen Sie das Gerät nicht in Einzelteile, und versuchen Sie bitte nicht, es selbst zu reparieren, da die Garantie in diesem Fall erlischt.
- Bei Verwendung von Ohr- oder Kopfhörern in zu hoher Lautstärke kann es zu einer dauerhaften Schädigung des Gehörs kommen.

3. Funktionen

- MP3 & WMA Player
- AVI Video Player
- JPEG Bildbetrachter
- Ordner Navigation
- Wechseldatenträger
- Wiederaufladbarer Li-polymer Akku
- Kundenspezifische Einstellung

4. Packungsinhalt

Bitte überprüfen Sie den Packungsinhalt auf Vollständigkeit

- Intenso Video Player
- Stereo-Kopfhörer
- Konvertierungssoftware (AVI-Format)
- USB Kabel
- Bedienungsanleitung + Garantiekarte

5. Vor dem Gebrauch

Verbinden mit dem PC

Bei den Betriebssystemen Windows 98/SE installieren Sie bitte einen Treiber, bevor Sie den Player mit dem PC verbinden. (Download finden Sie unter www.intenso.de). Für die Betriebssysteme WIN 2000/XP/ME/Vista/7 ist eine Installation des Treibers nicht nötig.

Gehen Sie hier bitte wie folgt vor:

- (1) Verbinden Sie den Player mit dem USB-Anschluss des PC.
- (2) Es öffnet sich das Fenster "Intenso". Nun können Sie die Daten von ihrer Festplatte auf dem Wechseldatenträger speichern.

Sicheres Entfernen vom PC

Für Windows 2000/XP/ME/Vista/7:

Klicken Sie mit der rechten Maustaste unten rechts in der Taskleiste auf das Symbol „Hardware sicher entfernen“. Aus dem erscheinenden Kontextmenü wählen Sie bitte den Punkt „USB- Massenspeichergerät-Laufwerk entfernen“ mit der linken Maustaste aus. Vergewissern Sie sich bitte, dass die Datenübertragung vollständig abgeschlossen ist. Nun können Sie das Gerät entfernen.

Für Windows 98/SE:

Wählen Sie das Gerät im „Gerätemanager“ mit der linken Maustaste aus. Klicken Sie nun auf den Menüpunkt „Entfernen“. Stellen Sie auch hier sicher, dass die Datenübertragung vollständig abgeschlossen ist.

Das Gerät kann nun vom PC getrennt werden.

Laden des Akkus:

Das Gerät verfügt über einen eingebauten Li-polymer Akku. Der Akku wird über die USB-Verbindung zu Ihrem PC geladen.

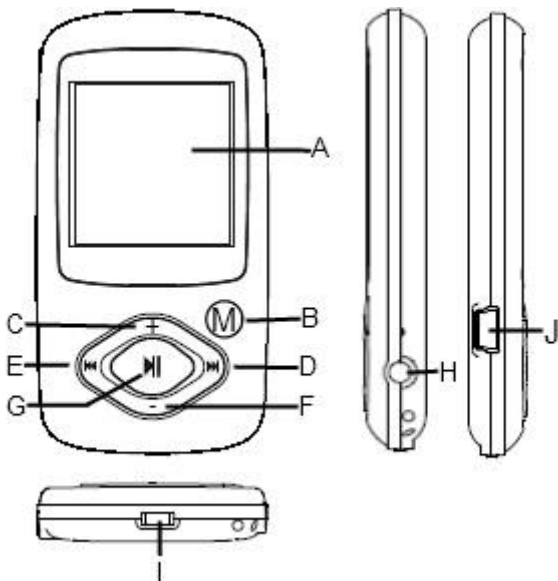
Bei der ersten Benutzung des Gerätes achten Sie bitte darauf, dass Sie den Akku vollständig aufladen, dieser Vorgang dauert in der Regel 3 Stunden.

Um den Akku aufzuladen, verbinden Sie bitte das Gerät über das USB-Kabel mit dem PC. Der Ladevorgang startet automatisch.

Wenn Sie den aktuellen Status des Ladevorganges erfahren möchten, trennen Sie bitte das Gerät von dem PC. Sie sehen auf dem Display oben rechts ein Batteriesymbol. Leuchtet dieses Symbol grün, ist der Akku vollständig aufgeladen.

Hinweis: Für eine optimale Leistungsfähigkeit muss der Li-polymer Akku regelmäßig genutzt werden. Sollte dies nicht der Fall sein, laden Sie den Akku mindestens einmal pro Monat vollständig auf.

Bedienungselemente



A. LCD DISPLAY

B. M-Taste: Drücken Sie diese Taste ein paar Sekunden, um aus jeder Ebene zurück in das Hauptmenü zu gelangen. Ein kurzes Drücken, um die Auswahl zu bestätigen oder um das Ordnermenü zu erreichen.

C. VOL+: Erhöhen der Lautstärke

D. Vorwärts: Nächster Titel. Bewegung nach unten.

E. Rückwärts: Vorheriger Titel. Bewegung nach oben.

F. VOL-: Vermindern der Lautstärke

G. Play/Pause Taste: Ein- und Ausschalten der Software.
Play / Pause Funktion.

H. Kopfhörer Anschluss

I. Power Switch: Ein- und Ausschalten des Gerätes

J. USB-Port: Verbindung zum PC

Ein- und Ausschalten,

Einschalten

- (1) Verschieben Sie den **ON/OFF** Schalter nach rechts auf **ON**.
- (2) Drücken Sie die **PLAY/PAUSE** Taste und halten Sie diese Taste gedrückt bis sich das Display einschaltet.

Ausschalten,

- (1) Drücken Sie die **PLAY/PAUSE** Taste und halte Sie diese gedrückt bis sich das Display ausschaltet.
- (2) Verschieben Sie den **ON/OFF** Schalter nach links auf **OFF**.

Anmerkung: Dieser Player hat eine *Energiespar* Einrichtung, das Gerät schaltet sich automatisch aus, wenn es mehr als drei Minuten unbenutzt ist.

6. Bedienung

Play/Pause

Betätigen Sie die Taste „**G**“ (**Play/Pause**) für Abspielen oder Pause.

Lautstärke bei Musik-/ Videowiedergabe

Drücken Sie die Taste „**F**“ (**VOL-**) bzw. „**C**“ (**VOL+**) um die Lautstärke zu regeln.

Auswahl des vorherigen Tracks (vorheriger Titel)

Kurzes Betätigen der Taste „**E**“ (**Rückwärts**).

Auswahl des nächsten Tracks (nächster Titel)

Kurzes Betätigen der Taste „**D**“ (**Vorwärts**).

Zurückspulen

Taste „**E**“ (**Rückwärts**) gedrückt halten

Vorspulen

Taste „**D**“ (**Vorwärts**) gedrückt halten

Tasten Sperren/ Entsperrn

Halten Sie kurz die Tasten „**G**“ (**Play/Pause**) und „**B**“ (**M-Taste**) gleichzeitig gedrückt.

A-B Repeat bei der Musikwiedergabe

Um einen bestimmten Ausschnitt eines Tracks in Schleife abzuspielen.

- (1) Während des Abspielens die Taste „**C**“ (**VOL+**) betätigen und halten, um den Startpunkt der Schleife festzulegen.
- (2) Betätigen und halten Sie die Taste „**C**“ (**VOL+**) erneut, um den Endpunkt der Schleife festzulegen.
- (3) Durch das Bestätigen der Taste „**C**“ (**VOL+**) wird die Schleife beendet.

7. Abspielen von Musik

Musik-Modus

Drücken und halten Sie die M-Taste, um in das Hauptmenü zu gelangen.
Wählen Sie "Musik" und bestätigen Sie mit der M-Taste.
Starten Sie die Wiedergabe mit der Playtaste.

Ordner Übersicht

- (1) Drücken Sie im Musik-Modus kurz die M-Taste.
- (2) Mit der Vorwärts/ Rückwärts-Taste können Sie den gewünschten Ordner oder Musiktitel auswählen. Mit der M-Taste bestätigen Sie ihre Auswahl..

8. Video

- (1) Drücken und halten Sie die M-Taste, um in das Hauptmenü zu gelangen.
- (2) Wählen Sie mit der Vorwärts/ Rückwärts-Taste das Video aus.
- (3) Mit der M-Taste können Sie einen Videofilm starten. Die Vorwärts/Rückwärts Taste ermöglicht die Auswahl einer beliebigen Video-Datei aus ihrem Verzeichnis.
- (4) Mit der M-Taste können Sie während der Wiedergabe die Ordner-Navigation aufrufen.

Hinweis: Dieser Player kann nur AVI-Formate abspielen.

9. Bilder

Anzeigen von Bilder

- (1) Drücken und halten Sie den M-Taste, um in das Hauptmenü zu gelangen
- (2) Wählen Sie mit der Vorwärts/Rückwärts-Taste Foto aus.
- (3) Wenn Sie ein Foto ausgewählt haben, gelangen Sie mit der Vorwärts/Rückwärts Taste zum nächsten Bild. Mit der Play/Taste können Sie eine Diashow starten und stoppen. Mit der M-Taste können Sie während der Diashow die Ordner Übersicht aufrufen.

Hinweis: Das Gerät kann nur Bilder im JPG-Format wiedergeben.

10. Durchsuchen aller Dateien

Um alle gespeicherten Dateien im Player zu durchsuchen, gehen Sie wie folgt vor:

- (1) Drücken und halten Sie die M-Taste, um in das Hauptmenü zu gelangen.
- (2) Wählen Sie den Menüpunkt „Ordner Übersicht“ aus. Bestätigen Sie mit der Menü-Taste.
- (3) Mit der Vorwärts/ Rückwärts-Taste wählen Sie die gewünschte Datei aus und bestätigen Sie die Auswahl mit der M-Taste.

11. Löschen einer Datei

- (1) Wählen Sie in der Ordner-Übersicht die Datei aus, welche Sie löschen möchten.
- (2) Drücken Sie kurz die VOL- Taste. Es erscheint eine Dialogbox.
- (3) Wählen Sie mit der Vorwärts/Rückwärts-Taste "Ja" aus und bestätigen Sie mit der M-Taste.

12. System- Einstellungen

Anpassen der Einstellungen:

- (1) Wählen Sie im Hauptmenü den Punkt "Einstellungen" aus.
- (2) Mit der Vorwärts/Rückwärts-Taste wählen Sie den von Ihnen gewünschten Menü-Punkt aus und bestätigen Sie diesen mit der M-Taste, um die Einstellungen zu ändern. Mit der „Play/Pause Taste“ kehren Sie zurück.

Musik

Wiederholung

- (1) **Titel einfach:** Spielt den aktuellen Track und stoppt dann die Wiedergabe.
- (2) **Titel wiederholen:** Wiederholt den aktuellen Track.
- (3) **Ordner einfach:** Wiederholt die Titel in dem ausgewählten Ordner einmal und stoppt dann die Wiedergabe
- (4) **Ordner wiederholen:** Wiederholt alle Titel aus dem aktuellen Ordner.
- (5) **Alle Titel einmal:** Spielt alle gespeicherten Titel ab und beendet die Wiedergabe mit dem letzten Titel.
- (6) **Alle Titel wiederholen:** Wiederholt alle gespeicherten Titel.
- (7) **Intro Funktion:** Spielt die ersten 10 Sek. jeder Audio-Datei.

Wiedergabemodus

- (1) **Normale Wiedergabe:** Spielt Audiodateien nach der Reihenfolge
- (2) **Zufällige Wiedergabe:** Zufällige Wiedergabe der Titel.

Equalizer auswählen

Normal, 3D, Rock, Pop, Klassik, Bass, Jazz, Benutzerdefinierter Equalizer

Eigener EQ

- (1) Drücken Sie die Vorwärts oder Rückwärts Taste, um die EQ-Spalte zu wählen.
- (2) Betätigen Sie die VOL+ / VOL- Tasten, um die Werte einzustellen.
- (3) Wiederholen Sie das Drücken der Vorwärts-Taste bis der Cursor auf dem X-Button ist und bestätigen Sie mit der M-Taste.
- (4) Wählen Sie nun im EQ- Menü die Option "Eigener EQ" aus, um die Einstellungen zu nutzen.

Diashow

Anzeigedauer

Wählen Sie das Zeitintervall zwischen dem aktuellen Bild und dem nächsten Bild.

Display Einstellungen

Beleuchtungszeit

5 Sekunden,
10 Sekunden,
15 Sekunden,
20 Sekunden,
30 Sekunden,
Immer an

Helligkeit

(Bestimmen Sie die Helligkeit des Display)

LCD-Modus

Normal

Energiesparmodus (Schaltet die Displaybeleuchtung aus, wenn keine Bedienung erfolgt)

System

Über: Informationen über das Produkt

Firmware Update: Upgrade der Firmware

Werkseinstellungen: Lädt die Werkseinstellungen

Sleep Timer

Aus, 10 Minuten, 15 Minuten, 30 Minuten, 60 Minuten, 120 Minuten

Sprachen

Hier können Sie unterschiedliche Sprachen auswählen

13. Fehlerbehebung

Problem – Mögliche Gründe – Lösung Problem

- **Es erscheint nichts auf dem Display.**
 - (1) Der Akku ist leer.
Laden Sie den Akku.
 - (2) Die Tasten sind gesperrt.
Entriegeln Sie die Tastensperre wie unter „6. Bedienung“ beschrieben.

- **Das Gerät reagiert nicht, wenn die Play-Taste betätigt wird.**
 - (1) Die Tasten sind gesperrt.
Entriegeln Sie die Tastensperre wie unter „6. Bedienung“ beschrieben.

- **Bei der Wiedergabe fehlt der Ton.**
 - (1) Die Lautstärke ist zu gering
Erhöhen sie die Lautstärke im Lautstärkemenü
 - (2) Audio-Datei defekt
Bitte übertragen sie die Datei erneut

- **Es kann keine Verbindung zum PC hergestellt werden.**
 - (1) Der Treiber wurde nicht korrekt installiert
Installieren Sie den Treiber erneut.
 - (2) Bitte führen sie ein Mainboardupdate aus
(Beachten sie hierzu die Hinweise des Herstellers)

- **Der Anzeigewert der Zeit wechselt ständig.**
 - (1) Die Bit-Rate des MP3-Files wechselt während der Wiedergabe.
Bitte benutzen Sie eine einheitliche Bit-Rate beim Komprimieren.

- **Der PC meldet einen Fehler beim Verbinden mit dem Gerät**
 - (1) Der Player wurde während der Datenübertragung vom PC getrennt.
Bitte trennen Sie das Gerät niemals während der Datenübertragung.

- **Der angegebene Speicher des Gerätes stimmt mit dem wirklichen Speicher nicht überein.**
 - (1) Ein Teil des Speichers wird für Software, Formatierung und Displayeigenschaften genutzt.

- **MP3-Daten werden nicht richtig abgespielt.**
 - (1) Die MP3- Daten wurden in ein falsches Format komprimiert, beispielsweise in MPEG 1 oder 2.
Löschen Sie die Dateiformate, welche nicht unterstützt werden.

- **Video-Daten können nicht abgespielt werden.**
 - (1) Das Format wird nicht unterstützt.
Das Video Format muss AVI sein. Wenn dies nicht der Fall ist, konvertieren sie es bitte. Achten sie dabei auf die Formatgröße 128x128 Pixel
 - (2) Die Video-Datei ist defekt.
Übertragen sie ihre Video Datei erneut

- **Die Fotos werden nicht angezeigt.**
 - (1) Das Dateiformat wird nicht unterstützt.
Konvertieren Sie das Foto bitte in ein JPG- Format.
 - (2) Das Bild hat eine Auflösung mit mehr als 2048x2048 Pixel
Das Gerät unterstützt eine maximale Auflösung von 2048x2048 Pixel. Stellen Sie sicher, dass diese Auflösung nicht überschritten wird.

- **Die Textdatei kann nicht gelesen werden.**
 - (1) Das Format wird nicht unterstützt.
Bitte benutzen sie das .txt –Format

14. Technische Daten

Akkutyp

Wiederaufladbarer Li-polymer Akku

Akkudauer

max. 12 Stunden

LCD

1,5" Zoll Bildschirm

Kopfhörer

5mW+5mW

Video Format

AVI 128x128 Pixel

Audio Formate

MP3, WMA

Foto Format

JPEG

Bildauflösung

2048x2048 Pixel (Max.)

Bit Rate

MP3: 8-320kbps;

WMA: 8-320kbps

SNR

90dB

USB Port

USB2.0

Betriebsbereit zwischen

0 Celsius ~ +45 Celsius

Lagertemperatur zwischen

-20 Celsius ~ +55 Celsius

Betriebsbereit bei einer rel. Luftfeuchtigkeit von

20% ~ 90% (40 Celsius)

Lagerfähig bei einer rel. Luftfeuchtigkeit von

20% ~ 93% (40 Celsius)

15. Bitte beachten sie folgendes

- (1) Plug & Play ist nur bei Windows 2000/XP/Vista/7 möglich.
Bitte installieren Sie bei Windows 98/SE den Treiber.
- (2) Bitte entriegeln Sie die Tastensperre, um mit dem Gerät zu arbeiten.
- (3) Bitte laden Sie die Batterie, wenn dieses im Display angezeigt wird.
- (4) Bitte trennen Sie das Gerät vom PC nur wie erwähnt, um einen möglichen Datenverlust zu vermeiden.
- (5) Wenn die Aufnahmezeit sehr groß ist, dauert das Laden der Datei länger.
- (6) Softwareunterstützung für Windows 2000, Windows XP, Windows Vista und 7.

(INTENSO)[®]

49377 Vechta
Germany
www.intenso.de



1. Index

1.	Index	1
2.	Cautions.....	2
3.	Key Features.....	2
4.	Package Content	2
5.	Before Using	3
6.	Basic operation	5
7.	Playing music.....	6
8.	Playing videos.....	6
9.	Viewing photos.....	6
10.	Browsing all files	7
11.	Deleting file	7
12.	Customizing Settings	7
13.	Troubleshooting	9
14.	Technical Specifications.....	10
15.	Notice.....	11

2. **Cautions**

- Protect the device from blows and don't drop it.
- Do not use the player in extreme heat or cold, or dusty or damp areas. Do not expose it to direct sunshine.
- Back up the data frequently in case of accidental data loss.
- Avoid using the player in a strong magnetic field.
- Keep the device away from water or other liquids. In the event that water or other liquids enter the device, power off the product immediately, and clean the device.
- Do not use chemical solutions to clean the device in order to avoid corrosion. Clean it with a dry cloth.
- We are not responsible for damage or lost data caused by malfunctions, misuse, repairing the device or battery replacement.
- Do not attempt to disassemble, repair or modify the product. This will void the guarantee.
- The use of earphones or headphones at high volume can cause permanent damage to your sense of hearing.

3. **Key Features**

- MP3 & WMA Player
- AVI Video player
- JPEG image viewer
- Folder navigation
- Removable storage device
- Rechargeable li-polymer battery
- Customized settings

4. **Package Content**

Please check the package for the following items. If any one of them is missing, please contact the vendor:

- Intenso Video Player
- Stereo earphones
- Application CD
- USB cable
- User manual and warranty card

5. Before Using

Connecting to the PC

If your PC's operating system is Windows 98/SE, please install a driver before connecting the player to your PC. (Driver downloads are available at www.intenso.de). It is not necessary to install a driver if your operating system is WIN 2000/XP/ME/Vista/7.

Please proceed as follows:

- (1) Connect the player to a USB connector on the PC.
- (2) The 'Intenso' window opens. You can now save data from your hard disk to the removable medium.

Safe removal from the PC

For Windows 2000/XP/ME/Vista/7:

Right click the 'Safely Remove Hardware' icon in the taskbar at the bottom right. Left click 'Remove USB storage device' in the context menu that appears. Please first make sure that the data transfer has been completed.

You can now remove the device.

For Windows 98/SE:

Left click the device in the Device Manager. Now click the menu item 'Remove'. Make sure in this case too that the data transfer has been completed.

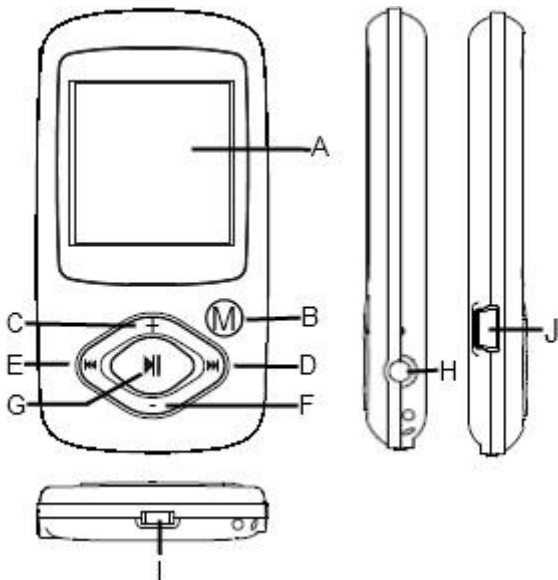
You can now disconnect the device from the PC.

Charging the battery:

The device has a built-in rechargeable li-polymer battery. The battery is charged via the USB connection to your PC. Before using the device for the first time, please make sure that the battery is fully charged. This usually takes about 3 hours.

To charge the battery, connect the device to the PC using the USB cable. The charging procedure begins automatically. If you wish to check the current status of the charging procedure, please disconnect the device from the PC. You can see a battery symbol at the top right of the display. If this symbol lights up green, then the battery is fully charged.

Note: for optimum performance, the li-polymer battery must be used regularly. If this is not the case, fully charge the battery at least once per month.



Key Description

- A. **LCD Display**
- B. **M-Button:** Hold for a while to enter the main menu. Briefly press to confirm selection confirm or enter the folder navigation mode.
- C. **VOL+:** Turn up the volume.
- D. **Next:** Play the next track. Also move up.
- E. **Previous:** Play the previous track. Also move down.
- F. **VOL-:** Turn down the volume.
- G. **Play/Pause:** Turn on or turn off the device. Also play or pause audios.
- H. **Earphone Jack**
- I. **Power Switch:** Turn on or turn off the power
- J. **USB Port:** Connect to a computer

Power On/Off

To switch on,

- (1) Slide the **ON/OFF Switch** to the right to turn on the power.
- (2) Press and hold the **PLAY/PAUSE** button until the display starts.

To switch off,

- (1) Press and hold the **PLAY/PAUSE** button until the display stop.
- (2) Slide the **ON/OFF Switch** to the left to turn off the power.

Note: *This player has a power-saving feature which enables the device to power off automatically if it is idle for about 3 minutes.*

6. Basic operation

Play/Pause

Press the PLAY/PAUSE button to play or pause.

Adjust Volume

Briefly press the VOL+/VOL- button to decrease or increase volume.

Previous Track

Briefly press the PREVIOUS button.

Next Track

Briefly press the NEXT button.

Fast Forward

Press and hold the NEXT button.

Rewind

Press and hold the PREVIOUS button.

Lock/unlock buttons

To protect the buttons against being pressed accidentally or unlock buttons, hold down the PLAY/PAUSE button and the **M-Button** together.

A-B Repeat To repeat a specified section of a track,

- (1) During play, press and hold the VOL+ button to select the start point of the repeat.
- (2) Press and hold the VOL+ button again to select the stop point. The music section between the start point and the stop point is repeated.
- (3) To stop A-B repeat, press another time the VOL+ button.

7. Playing music

Enter the music mode

Press and hold the M-button to display the main menu. Use the PREVIOUS/NEXT button to select "Music" menu, and press the Play/Pause button to confirm selection. Now you are in MUSIC mode, referring to music playing using the basic operations.

Folder navigation

To navigate through folders:

- (1) In the MUSIC mode, briefly press the M button to enter folder navigation mode.
- (2) Press the PREVIOUS/NEXT button to select a folder or track, and press the M button to confirm selection, or press the PLAY/PAUSE button to return.

8. Playing videos

- (1) Press and hold the M button to display the main menu.
- (2) Use the PREVIOUS/NEXT button to select the "Video" menu, and press the Enter/Escape button to enter the video player mode.
- (3) Press the PREVIOUS/NEXT button to search a video file that you want to play, and press the M button to play. For detail information about playing, see the "Basic Operation" section.
- (4) During playing, you can briefly press the M button to enter folder navigation mode.

Note: This player can only play AVI videos.

9. Viewing photos

To view photos,

- (1) Press and hold the M button to display the main menu.
- (2) Select "Photo" and press the M button to confirm. Press the PREVIOUS/NEXT button to select a folder or image, and press M button to confirm.
- (3) Select the photo that you want to display and press the M button to enlarge it to full screen. In full screen mode, you can press the PREVIOUS/NEXT button to display the previous or the next photo. Press the PLAY/PAUSE to start an automatic slide show, or press the Enter/Escape button to enter folder navigation mode.

Note: Some images may not be displayed. Try to convert the image in JPEG.

10. Browsing all files

To browse all files stored in the player,

- (1) Press and hold the M button to display the main menu.
- (2) Select "Navigation" and press the M button to enter the browser mode.
- (3) Press PREVIOUS/NEXT button to select a file that you want to view, and press the M button to play or display it.

11. Deleting file

- (1) In the folder navigation mode, select the file that you want to delete.
- (2) Press and hold the VOL- button until a dialogue box appears.
- (3) Use the PREVIOUS/NEXT button to select "YES" and press the M button to confirm.

12. Customizing Settings

To customize the player settings:

- (1) On the main menu, select the "Settings" option and press the M button to enter the system settings mode.
- (2) Press the PREVIOUS/NEXT button to select the setting option and press the Enter/Escape button to confirm or press the M button to cancel/return.

Music

Repeat Mode

- (1) **Once:** Play current track once and then stop
- (2) **Repeat 1:** Repeat current track
- (3) **Folder once:** Play all audio files in the current folder and stop after playing
- (4) **Folder Repeat:** Repeat all audio files in the current folder
- (5) **All Once:** Play all audio files stored in the player and stop after playing all
- (6) **All Repeat:** Repeat all audio files stored in the player
- (7) **Intro:** Play the first 10 seconds of every audio file

Play mode

- (1) **Order:** Play audio files in order
- (2) **Shuffle:** Play audio files randomly

EQ Select

Normal, 3D, Rock, Pop, Classical, Bass, Jazz, User EQ

User EQ Set

(User-defined equalizer setting)

- (1) Press the PREVIOUS/NEXT button to switch EQ column.
- (2) Press the VOL+/VOL- button to adjust value.
- (3) Repeat pressing the NEXT button until the cursor is on the **X** button, and then press the M button to confirm.
- (4) Go to the EQ Select menu, and select User EQ to enable the equalizer setting.

Auto Browse

Photo Browse

(Set interval between the previous and the next slide in auto slide show mode.)

Display

Blight Time

5 seconds, 10 seconds, 15 seconds, 20 seconds, 30 seconds, Always On.

Lum

(Set the brightness of the screen)

Blight Mode

Normal

Power Save (Turn off the screen when there is no activity within a certain time)

System

About: Information about the product

Upgrade: Upgrade the firmware

Default Set: Restore the player to default setting

Power Off

(Set the continuous playing time before the player is turned off automatically.)

Off, 10 minutes, 15minutes, 30 minutes, 60 minutes, 120 minutes

Language

(Select language in which the on-screen text is displayed)

Here you can choose between different languages

13. Troubleshooting

Problem - Possible Cause - Solution

- **The LCD displays nothing when the device is started.**
 - (1) Battery is too low.
Charge the battery.
 - (2) The keys are locked.
Unlock the Hold switch by holding down the PLAY/PAUSE and VOL button.
- **The player doesn't respond when the Play button is pressed to play an audio file.**
 - (1) The keys are locked by Hold switch
Unlock the Hold switch by holding down the PLAY/PAUSE and VOL button.
- **No sound when playing an audio file.**
 - (1) The volume is too low.
Adjust the volume.
 - (2) Bad audio file.
Delete or skip the file.
- **The player cannot be connected to the PC.**
 - (1) The USB port is not supported by PC's motherboard.
Update or replace the PC's motherboard.
- **The displayed time is changing constantly.**
 - (1) The bit rate of the MP3 file is changing during playback.
Try to use fixed bit rate to compress the MP3 file.
- **The PC has an error when you plug-in and unplug the player.**
 - (1) The player is disconnected from the PC abruptly while transferring files.
Do not disconnect the player from the PC when transferring files.
- **Total memory displayed on the player is not in accordance with the marked amount.**
 - (1) Part of memory is used to store programs and display characters.
- **Some of MP3 files cannot be played properly.**
 - (1) The MP3 file is compressed by a standard, such as MPEG I Layer 1 or Layer 2 that the player does not support.
 1. Delete the unsupported MP3 files.
 2. Use MPEG I Layer 3 standard to compress the unsupported MP3 files.

- **The video cannot be played.**
 - (1) The file format is not supported.
Make sure the video is in AVI format. If not, use the provided converting tool to convert it.
 - (2) The video data is corrupted
Skip it or reload another file

- **The photo cannot be displayed**
 - (1) The file format is not supported
Try to use an image editor to convert it.
 - (2) The image resolution is beyond limitation of the device.
The device supports a maximum resolution of 2048 x 2048 Pixel. Make sure resolution of the image does not exceed this limitation.

14. Technical Specifications

Battery Type

Rechargeable li-polymer battery

Battery Life

max. 12 hours

LCD Display

1.5-inch screen

Earphone Power

5mW+5mW

Video Format

AVI 128x128 Pixel

Audio Format

MP3, WMA

Photo Format

JPEG

Image Resolution

2048x2048 pixels (Max.)

Bit Rate

MP3: 8-320kbps; WMA: 8-320kbps

SNR

>90dB

USB Port

USB2.0

Operating Temperature

0°C ~ +45°C

Storage Temperature

-20°C ~ +55°C

Operating Relative Humidity

20% ~ 90% (40°C)

Storage Relative Humidity

20% ~ 93% (40°C)

15. Notice

- (1) Plug & Play is available only with Windows 2000/XP and Vista/7. Please install the driver in the case of Windows 98/SE.
- (2) Make sure all keys are enabled before operation. If they are locked, hold down the PLAY/PAUSE and VOL button to unlock them.
- (3) Please charge the battery immediately when the display indicates low battery, or the device will be powered off automatically.
- (4) Please disconnect the player from PC properly to avoid data loss.
- (5) When the recorded voice file is too large, the response of the device may be slow.
- (6) Software Support only for Windows 2000, Windows XP and Windows Vista/7.

(INTENSO)[®]49377 Vechta
Germany
www.intenso.de

1. Indice

1.	Indice	1
2.	Note	2
3.	Funzioni	2
4.	Contenuto della confezione.....	2
5.	Prima dell'utilizzo	3
6.	Comandi.....	5
7.	Riproduzione di file musicali.....	6
8.	Video.....	6
9.	Immagini	6
10.	Ricerca di tutti i file.....	7
11.	Cancellazione di un file	7
12.	Impostazioni di sistema.....	7
13.	Eliminazione degli errori.....	9
14.	Dati tecnici	10
15.	Attenzione	11

2. Note

- Non sottoporre l'apparecchio a forti scosse.
- Non utilizzare l'apparecchio in ambienti molto freddi, caldi, umidi o polverosi. Non esporlo all'azione diretta dei raggi solari.
- Eseguire regolarmente un backup per evitare la perdita di dati.
- Non utilizzare l'apparecchio in presenza di forti campi magnetici.
- Proteggere l'apparecchio dal bagnato. Se l'umidità dovesse penetrare nell'apparecchio, spegnerlo immediatamente. Poi ripulire e asciugare l'apparecchio.
- Non utilizzare soluzioni chimiche, per ripulire l'apparecchio. Utilizzare a questo scopo un panno asciutto.
- Decliniamo qualsiasi responsabilità per danni o per la perdita di dati causati da malfunzionamento, manovre errate, riparazioni eseguite di propria iniziativa o sostituzione degli accumulatori.
- Non smontare l'apparecchio e non cercare di ripararlo autonomamente. Queste operazioni fanno decadere la validità della garanzia.
- L'uso di auricolari o cuffie a volume troppo alto può comportare danni permanenti all'udito.

3. Funzioni

- Lettore MP3 & WMA
- AVI Video Player
- Visualizzatore JPEG
- Navigazione per cartelle
- Periferica
- Batteria LiPo ricaricabile
- Impostazioni personalizzate

4. Contenuto della confezione

Verificare il contenuto della confezione

- Intenso Video Player
- Cuffie stereo
- Software di conversione (formato AVI)
- Cavo USB
- Istruzioni d'uso + Tagliando di garanzia

5. Prima dell'utilizzo

Collegamento con il PC

Per il funzionamento con il sistema operativo Windows 98/SE è necessario installare un driver prima di collegare il lettore con il PC (I link sono disponibili al sito Internet www.intenso.de). Per i sistemi operativi WIN 2000/XP/ME/Vista/7 non è necessario installare il driver.

Procedere nel seguente modo:

- (1) Collegare il lettore con la porta USB del PC.
- (2) Si apre la finestra "Intenso" Ora è possibile salvare i dati dal disco fisso alla periferica.

Selezionare la funzione "Rimozione sicura dell'hardware"

Per Windows 2000/XP/ME/Vista/7:

Fare clic con il tasto destro del mouse sulla barra degli strumenti, a destra, sul simbolo "Rimozione sicura dell'hardware" Selezionare la voce del menu "Rimozione sicura della periferica di archiviazione di massa" con il tasto sinistro del mouse. Assicurarsi che la trasmissione dei dati sia terminata completamente.
Rimuovere quindi l'apparecchio.

Per Windows 98/SE:

Selezionare l'apparecchio in "Gestione periferiche" con il tasto sinistro del mouse. Fare clic sulla voce del menu "Rimozione". Assicurarsi che la trasmissione dei dati sia terminata completamente.

Scollegare ora l'apparecchio dal PC.

Caricamento della batteria

L'apparecchio dispone di una batteria LiPo ricaricabile. La batteria si ricarica tramite collegamento USB al computer.

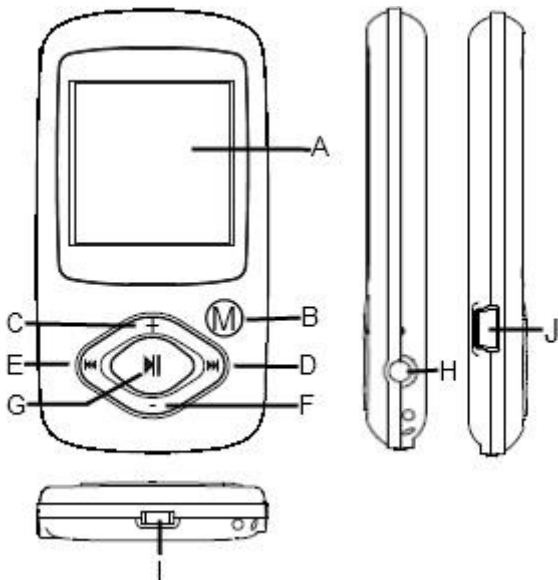
Per il primo utilizzo dell'apparecchio accertarsi che la batteria sia caricata completamente. Questa operazione richiede solitamente 3 ore.

Per ricaricare la batteria collegare l'apparecchio al PC mediante il cavo USB. L'operazione di caricamento si avvia automaticamente.

Se si desidera consultare lo stato dell'operazione di caricamento scollegare l'apparecchio dal PC. Sul display, a destra in alto, compare un simbolo che indica una batteria. Quando la batteria è caricata completamente questo simbolo si illumina di verde.

Nota: La batteria agli ioni di litio necessita di un utilizzo regolare per assicurare prestazioni ottimali. In caso contrario, caricare la batteria almeno una volta al mese.

Comandi



- A. **DISPLAY LCD**
- B. **Tasto M:** Tenere premuto questo tasto per due secondi per ritorna al menu da ogni livello. Premere una volta per confermare la selezione oppure per passare al menu di navigazione delle cartelle.
- C. **VOL+:** aumento del volume.
- D. **Avanti:** titolo successivo. spostamento verso l'alto.
- E. **Indietro:** titolo precedente. Spostamento verso il basso.
- F. **VOL-:** riduzione del volume
- G. **Play/ Pause:** accensione e spegnimento del software.
Funzione Play/ Pause.
- H. **Presa cuffie**
- I. **Power Switch:** accensione e spegnimento dell'apparecchio.
- J. **Porta USB:** collegamento con il computer.

Accensione e spegnimento

Accendere

- (1) Spostare il pulsante **ON/OFF** verso destra, su ON.
- (2) Premere il tasto **PLAY/PAUSE** e tenerlo premuto fino all'attivazione del display.

Spegnere

- (1) Premere il tasto **PLAY/PAUSE** e tenerlo premuto fino alla disattivazione del display.
- (2) Spostare il pulsante **ON/OFF** verso sinistra, su OFF.

Osservazione: questo lettore dispone di una funzione di risparmio energetico. L'apparecchio si spegne automaticamente se non viene utilizzato per più di tre minuti.

6. Comandi

Play/ Pause

Azionare il tasto (**Play/Pause**) per la riproduzione di file o la pausa.

Volume della riproduzione musicale/video

Premere il tasto (**VOL-**) oppure (**VOL+**) per regolare il volume.

Selezione della traccia precedente (titolo precedente)

Premere una volta il tasto (**Indietro**).

Selezione della traccia successiva (titolo successivo)

Premere una volta il tasto (**Avanti**).

Riavvolgimento

Tenere premuto il tasto (**Indietro**)

Avanzamento

Tenere premuto il tasto (**Avanti**)

Blocco/sblocco tasti

Premere i tasti **Play/Pause** e **Tasto-M** contemporaneamente.

Ripetizione A-B di un titolo musicale

Per riprodurre in continuazione un determinato brano di una traccia musicale.

- (1) Durante la riproduzione tenere premuto il tasto (**VOL+**) per stabilire l'inizio del brano da ripetere.
- (2) Premere il tasto (**VOL+**) di nuovo per stabilire la fine del brano da ripetere.
- (3) Premendo il tasto (**VOL+**) si interrompe la ripetizione continua.

7. Riproduzione di file musicali

Modalità musicale

Tenere premuto il tasto M per passare al menu principale.
Selezionare “Musica” e confermare con il tasto M.
Avviare la riproduzione con il tasto M.

Panoramica cartelle

- (1) Premere una volta il tasto M in modalità musicale.
- (2) Con il tasto Avanti/Indietro è possibile selezionare la cartella o il titolo musicale desiderato. Confermare la selezione con il tasto M.

8. Video

- (1) Tenere premuto il tasto M per passare al menu principale.
- (2) Selezionare la modalità video con il tasto Avanti/Indietro.
- (3) Con il tasto M è possibile avviare la visualizzazione di un filmato. Il tasto Avanti/Indietro consente la selezione di un file video dalla directory.
- (4) Con il tasto M è possibile richiamare durante la riproduzione la panoramica cartelle.

Nota: Il lettore può riprodurre solo file in formato AVI.

9. Immagini

Visualizzazione delle immagini

- (1) Tenere premuto il tasto M per passare al menu principale.
- (2) Selezionare la modalità foto con il tasto Avanti/Indietro.
- (3) Una volta selezionata una foto è possibile passare alla foto successiva con il tasto Avanti/Indietro. Con il tasto Play/ Pause è possibile avviare la visualizzazione di un diashow. Con il tasto M è possibile richiamare durante la riproduzione la panoramica cartelle.

Nota: l'apparecchio è in grado di riprodurre solo il formato JPG.

10. Ricerca di tutti i file

Per eseguire una ricerca di tutti i file salvati, procedere nel modo seguente:

- (1) Tenere premuto il tasto M per passare al menu principale.
- (2) Selezionare la voce del menu "Panoramica cartelle". Confermare la selezione con il tasto menu.
- (3) Selezionare il file desiderato con il tasto Avanti/Indietro e confermare la selezione con il tasto M.

11. Cancellazione di un file

- (1) Selezionare il file che si desidera cancellare nella panoramica cartelle.
- (2) Premere il tasto VOL -. Compare una finestra di dialogo
- (3) Selezionare con il tasto Avanti/Indietro "Sì" e confermare con il tasto M.

12. Impostazioni di sistema

Adeguamento delle impostazioni:

- (1) Selezionare nel menu principale la voce "Impostazioni".
- (2) Con il tasto Avanti/Indietro selezionare la voce del menu desiderata e confermarla con il tasto M per modificare le impostazioni. Ritornare indietro con il tasto Play/Pause.

Musica

Ripetizione

- (1) **Solo una volta:** riproduce la traccia attuale e termina poi la riproduzione.
- (2) **Ripetizione titolo:** ripetizione della traccia attuale
- (3) **Cartella una volta:** ripete i titoli nella cartella selezionata e termina poi la riproduzione.
- (4) **Ripetizione cartella:** ripete tutti i titoli della cartella attuale.
- (5) **Tutti i titoli una volta:** l'apparecchio riproduce tutti i titoli memorizzati e termina la riproduzione con l'ultimo titolo.
- (6) **Ripetizione di tutti i titoli:** ripetizione di tutti i titoli memorizzati.
- (7) **Funzione Intro:** riproduce i primi 10 secondi di ogni file audio.

Modalità riproduzione

- (1) **Riproduzione normale:** riproduce i file audio in sequenza.
- (2) **Riproduzione casuale:** riproduzione casuale dei titoli.

Selezionare l'equalizzatore

Normale, 3D, Rock, Pop, Classic, Bass, Jazz, equalizzatore definito dall'utente

Equalizzatore definito dall'utente

- (1) Premere il tasto Avanti/Indietro per attivare la colonna EQ.
- (2) Premere i tasti VOL+ / VOL- per impostare i valori.

- (3) Premere nuovamente il tasto Avanti finché il cursore si trova sul pulsante "X" e confermare con il tasto M.
- (4) Selezionare nel menu EQ l'opzione "Equalizzatore definito dall'utente" per utilizzare le impostazioni.

Diashow immagine

Immagini

Selezionare l'intervallo temporale tra l'immagine attuale e l'immagine successiva.

Impostazioni display

Retroilluminazione

5 secondi
10 secondi
15 secondi
20 secondi
30 secondi
Sempre on

Luminosità

(Stabilisce la luminosità del display)

Modalità LCD

Normale

Modalità di risparmio energetico (disattiva la retroilluminazione del display in caso di mancato utilizzo)

Sistema

Info: informazioni sul prodotto

Firmware Update: aggiornamento del firmware

Impostazioni di fabbrica: Carica le impostazioni di fabbrica

Sleep Timer

Off, 10 minuti, 15 minuti, 30 minuti, 60 minuti, 120 minuti

Lingue

Questa funzione consente di selezionare diverse lingue.

13. Eliminazione degli errori

Problema – Possibili cause – Soluzione del problema

- **Sul display non compare alcun dato**
 - (1) La batteria è scarica.
Caricare la batteria.
 - (2) I tasti sono bloccati.
Sbloccare i tasti come descritto al capitolo “6.Comandi”.

- **L'apparecchio non reagisce se si preme il tasto Play.**
 - (1) I tasti sono bloccati.
Sbloccare i tasti come descritto al capitolo “6.Comandi”.

- **L'apparecchio non riproduce alcun suono.**
 - (1) Il volume è troppo basso.
Alzare il volume nel menu volume.
 - (2) File audio difettoso.
Trasferire nuovamente il file.

- **Non è possibile collegarsi al PC.**
 - (1) Il driver non è stato installato correttamente.
Installare di nuovo il driver.
 - (2) Aggiornare la scheda principale
(consultare le istruzioni del produttore)

- **La visualizzazione dell'ora si modifica costantemente.**
 - (1) Il bit rate del file MP3 varia durante la trasmissione.
Utilizzare un bit rate unico per la compressione.

- **Il PC segnala un errore durante il collegamento all'apparecchio**
 - (1) Il lettore è stato scollegato dal PC durante la trasmissione di dati.
Non scollegare mai il lettore durante la trasmissione di dati.

- **La memoria indicata dal lettore non coincide con la memoria reale.**
 - (1) Una parte della memoria viene utilizzata dal software per il display.

- **Non è possibile riprodurre correttamente i dati MP3.**
 - (1) I dati MP3 sono stati compressi in un formato errato, ad esempio MPEG 1 oppure 2.
Cancellare i formati non supportati.

- **Non è possibile riprodurre dati video.**
 - (1) Il formato non è supportato.
Il formato video deve essere AVI. In caso contrario eseguire la conversione.
Attenzione alla dimensione del formato: 128x128 pixel
 - (2) Il file video è difettoso.
Trasferire nuovamente il file video.

- **Non è possibile trasferire le foto.**
 - (1) Il formato non è supportato.
Convertire la foto in formato JPG.
 - (2) L'immagine ha una risoluzione maggiore di 2048x2048 pixel
L'apparecchio supporta una risoluzione massima di 2048x2048 pixel.
Assicurarsi che questa risoluzione non venga superata.

14. Dati tecnici

Tipo batteria

Batteria LiPo ricaricabile

Autonomia della batteria

max. 12 ore

LCD

Schermo 1,5 pollici

Cuffie

5mW+5mW

Formato video

AVI 128x128 pixel

Formati audio

MP3, WMA

Formato foto

JPEG

Risoluzione immagini

2048x2048 Pixel (max.)

Bit Rate

MP3: 8-320kbps;
WMA: 8-320kbps;

SNR

90dB

Porta USB

USB2.0

Temperatura operativa:

Da 0 Celsius a +45 Celsius

Temperatura di conservazione

Da -20 Celsius a +55 Celsius

Umidità operativa relativa

Da 20% a 90% (40 Celsius)

Umidità relativa di conservazione

Da 20% a 93% (40 Celsius)

15. Attenzione

- (1) Plug & Play è possibile solo con Windows 2000/XP e Vista/7.
Per Windows 98/SE è necessario installare il driver.
- (2) Sbloccare i tasti per utilizzare l'apparecchio.
- (3) Sostituire la batteria quando compare l'avviso sul display.
- (4) Seguire le istruzioni per scollegare il lettore dal PC per evitare la perdita di dati.
- (5) In caso di file di grandi dimensioni il caricamento richiede più tempo.
- (6) Compatibile con Windows 2000, Windows XP e Windows Vista/7.

(INTENSO)[®]49377 Vechta
Germany
www.intenso.de

1. Aperçu du contenu

1.	Aperçu du contenu	1
2.	Indications.....	2
3.	Fonctions	2
4.	Contenu du paquet	2
5.	Avant l'utilisation	3
6.	Commande	5
7.	Lecture de musique	6
8.	Vidéo.....	6
9.	Images	6
10.	Rechercher parmi tous les fichiers.....	7
11.	Effacer un fichier	7
12.	Réglages de système	7
13.	Résoudre des erreurs	9
14.	Données techniques	10
15.	Veillez noter que :	11

2. Indications

- Veuillez éviter un choc brutal de l'appareil.
- N'utilisez pas cet appareil dans des endroits extrêmement froids, chauds ou poussiéreux. Abstenez-vous également de l'exposer directement au soleil.
- Effectuez des sauvegardes fréquentes, afin d'éviter une éventuelle perte de données.
- Evitez une utilisation à proximité de champs magnétiques intenses.
- Protégez l'appareil contre l'humidité. Veuillez immédiatement éteindre l'appareil en cas d'introduction d'humidité. Nettoyez et séchez ensuite l'appareil.
- Ne veuillez pas utiliser de produits chimiques pour nettoyer l'appareil. Utilisez uniquement un tissu sec.
- Nous ne sommes pas responsables en cas de dommages ou de pertes de données, suite à une erreur de fonctionnement, une mauvaise manipulation, une réparation individuelle de l'appareil ou un remplacement de l'accu.
- Ne veuillez pas démonter l'appareil en pièces et n'essayez pas de le réparer tout seul, car la garantie ne sera plus valable dans ce cas.
- L'utilisation d'écouteurs ou de casque d'écoute à un volume élevé est susceptible d'entraîner une incapacité auditive permanente.

3. Fonctions

- Lecteur MP3 & WMA
- Lecteur vidéo AVI
- Lecture d'images JPEG
- Fichier navigation
- Support amovible
- Batterie rechargeable Li-polymère
- Réglage personnalisé

4. Contenu du paquet

Au déballage, assurez-vous que l'emballage contient bien l'intégralité des éléments listés

- Video Player Intenso
- Ecouteurs stéréo
- Logiciel de conversion (format AVI)
- Câble USB
- Mode d'emploi + Carte de garantie

5. Avant l'utilisation

Connexion avec l'ordinateur

Pour les systèmes d'exploitation Windows 98/SE, veuillez installer un pilote avant de connecter le lecteur à l'ordinateur. (Vous trouverez des possibilités de téléchargement sous www.intenso.de)

Pour les systèmes d'exploitation WIN 2000/XP/ME/Vista/7, vous ne nécessitez pas une installation du pilote.

Veuillez procéder comme suit :

- (1) Connectez le lecteur au branchement USB de l'ordinateur.
- (2) La fenêtre "Intenso" s'ouvre. Maintenant vous pouvez enregistrer les données de votre disque dur sur le support amovible.

Déconnexion sécurisé de l'ordinateur

Pour Windows 2000/XP/ME/Vista/7 :

Cliquez (droite) avec la souris en bas à droite de la barre des tâches, sur le symbole „retirer périphérique en toute sécurité“. Dans le menu qui suit, veuillez choisir le point „retirer appareil périphérique amovible USB“ en cliquant dessus avec la souris (gauche). Veuillez vous assurer que la transmission des données soit entièrement terminée. Vous pouvez maintenant retirer l'appareil.

Pour Windows 98/SE :

Choisissez l'appareil dans l'„assistant des périphériques“ en cliquant (gauche) avec la souris. Cliquez maintenant sur le point de menu „retirer“. Veuillez aussi ici vous assurer que la transmission des données soit entièrement terminée. L'appareil peut maintenant être retiré de l'ordinateur.

Chargement de la batterie :

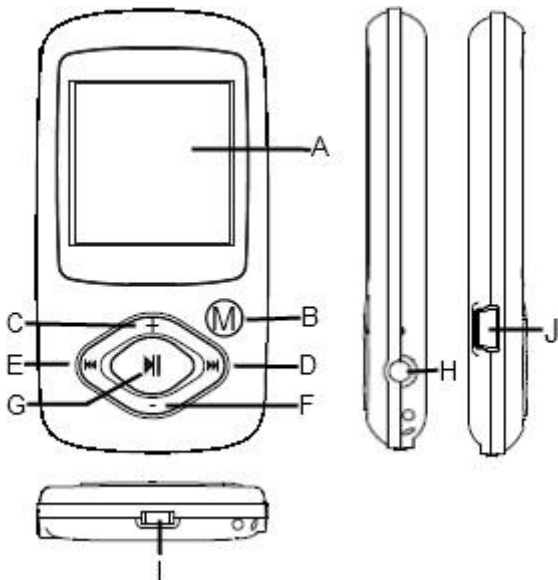
L'appareil dispose d'une batterie rechargeable Li-polymère. La batterie est rechargée par le branchement USB de votre ordinateur.

Lors de la première utilisation de l'appareil, veuillez à charger entièrement la batterie. Cette procédure dure en général 3 heures. Pour recharger la batterie, connectez l'appareil à l'ordinateur à l'aide du câble USB. La procédure de chargement débute automatiquement.

Si vous souhaitez connaître le statut actuel du chargement, veuillez débrancher l'appareil de l'ordinateur. Vous pouvez alors voir un symbole de batterie en haut à droite de l'écran. Lorsque le symbole s'affiche en vert, la batterie est entièrement chargée.

Indication : Pour une capacité de fonctionnement optimale, la batterie doit être régulièrement utilisée. Si cela ne devait pas être le cas, veuillez recharger la batterie au moins une fois par mois.

Éléments de commande



A. **ECRAN LCD**

B. **Touche M**: Appuyez pendant quelques secondes sur cette touche, pour revenir à l'étape précédente dans le menu. Effectuez un appui bref, pour confirmer le choix ou pour arriver dans le menu de dossier.

C. **VOL+** : Augmenter le volume

D. **Avancer** : Titre suivant. Mouvement vers le haut.

E. **Retour** : Titre précédent. Mouvement vers le bas.

F. **VOL-** : Diminuer le volume

G. **Enter/Escape** :

H. **Play/Pause** : Allumer et éteindre le logiciel.
Fonction Play / Pause.

I. **Branchement des écouteurs**

J. **Power Switch** : Allumer et éteindre l'appareil

K. **Port USB** : Branchement avec l'ordinateur

Allumage/Extinction

Allumage de l'appareil :

- (1) Pour mettre l'appareil sous tension, poussez l'**interrupteur MARCHÉ/ARRÊT (ON/OFF)** vers la droite sur ON.
- (2) Maintenez enfoncée la touche **PLAY/PAUSE** jusqu'à l'allumage de l'écran.

Extinction de l'appareil :

- (1) Maintenez enfoncée la touche **PLAY/PAUSE** jusqu'à l'extinction de l'écran.
- (2) Poussez l'**interrupteur MARCHÉ/ARRÊT (ON/OFF)** vers la gauche sur OFF.

Note : Ce lecteur est équipé d'une fonction d'économie d'énergie commandant l'extinction automatique de l'appareil après environ 3 minutes d'inactivité.

6. Commande

Play/Pause

Appuyez sur la touche **(Play/Pause)** pour la lecture ou la pause.

Volume pour la lecture de musique/vidéos

Appuyez sur la touche **(VOL-)** ou **(VOL+)** pour régler le volume.

Choix du titre précédent (titre précédent)

Brève confirmation de la touche **(Retour)**.

Choix du titre suivant (titre suivant)

Brève confirmation de la touche **(Avancer)**.

Retour

Rester appuyé sur la touche **(Retour)**

Avancer

Rester appuyé sur la touche **(Avancer)**

Verrouiller / déverrouiller

Appuyez simultanément sur les touches **(Play/Pause)** et **(Touche M)**.

A-B Repeat lors de la lecture de musique

Afin de rejouer un certain passage d'un titre en boucle.

- (1) Appuyez durant la lecture sur la touche **(VOL+)** durant la lecture et restez appuyé sur la touche pour définir le point de départ de la boucle.
- (2) Appuyez de nouveau sur la touche **(VOL+)** pour définir le point final de la boucle.
- (3) En confirmant avec la touche **(VOL+)** la boucle est terminée.

7. Lecture de musique

Mode musique

Appuyez et maintenez votre appui sur le bouton M, pour afficher le menu principal. Choisissez "musique" et confirmez avec la touche M. Démarrez la lecture avec la touche Play/Pause.

Aperçu de dossiers

- (1) Appuyez brièvement sur la touche M dans le mode de musique.
- (2) A l'aide de la touche avancer/reculer, vous pouvez choisir le fichier ou le titre de musique souhaité. Avec la touche M, vous confirmez votre choix.

8. Vidéo

- (1) Appuyez et maintenez votre appui sur le bouton de M, pour afficher le menu principal.
- (2) Choisissez la vidéo à l'aide de la touche avancer/retour.
- (3) Vous pouvez démarrer un film vidéo en appuyant sur la touche M. La touche avancer/retour permet le choix du fichier vidéo souhaité dans votre répertoire.
- (4) Avec la touche M, vous pouvez ouvrir l'aperçu du dossier navigation durant la lecture.

Indication : Ce lecteur peut uniquement lire des formats AVI.

9. Images

Affichage d'images

- (1) Appuyez et maintenez votre appui sur le bouton M, pour afficher le menu principal.
- (2) Choisissez la photo à l'aide de la touche avancer/retour.
- (3) Lorsque vous avez choisi une photo, vous arrivez à l'image suivante à l'aide de la touche avancer/retour. Vous pouvez démarrer et arrêter un diaporama en appuyant sur la touche Play/ Pause. Avec la touche M, vous pouvez ouvrir l'aperçu du dossier navigation durant le diaporama.

Indication : L'appareil peut uniquement lire des images en format JPG.

10. Rechercher parmi tous les fichiers

Pour rechercher parmi tous les fichiers du lecteur, veuillez procéder comme suit :

- (1) Appuyez et maintenez votre appui sur le bouton M, pour afficher le menu principal.
- (2) Sélectionnez le point de menu „Aperçu de dossiers“. Confirmez avec la touche de menu.
- (3) Avec la touche avancer/retour, vous pouvez choisir le fichier souhaité et confirmez le choix à l'aide de la touche M.

11. Effacer un fichier

- (1) Choisissez le fichier que vous souhaitez supprimer dans l'aperçu de dossiers.
- (2) Appuyez brièvement sur la touche VOL Une boîte de dialogue s'ouvre.
- (3) Choisissez "Oui" à l'aide de la touche avancer/retour et confirmez avec la touche M.

12. Réglages de système

Adapter les réglages :

- (1) Veuillez choisir le point de menu "réglages".
- (2) A l'aide de la touche avancer/retour, vous choisissez le point de menu souhaité, pour ensuite le confirmer avec la touche M, afin de modifier les réglages. Vous pouvez revenir en arrière grâce à la touche „Play/Pause“.

Musique

Répétition

- (1) **Titre simple** : Joue le titre actuel et arrête ensuite la lecture.
- (2) **Répéter titre** : Répète le titre actuel.
- (3) **Dossier simple** : Joue une fois les titres d'un dossier choisi et arrête ensuite la lecture
- (4) **Répéter dossier** : Répète tous les titres du dossier actuel.
- (5) **Tous les titres une fois** : Joue tous les titres enregistrés et termine la lecture avec le dernier titre.
- (6) **Répéter tous les titres** : Répète tous les titres enregistrés.
- (7) **Fonction intro** : Joue les 10 premières secondes de chaque fichier audio.

Mode de lecture

- (1) **Lecture normale** : Joue les fichiers audio dans l'ordre
- (2) **Lecture aléatoire** : Lecture aléatoire des titres.

Choisir Equalizer

Normal, 3D, rock, pop, classique, bass, jazz, equalizer personnalisé

Equalizer personnalisé

- (1) Appuyez sur la touche avancer ou retour, pour choisir la bande EQ.
- (2) Veuillez utiliser les touches VOL+ / VOL-, pour régler les valeurs.

- (3) Répéter l'appui sur la touche avancer, jusqu'à placer le curseur sur le bouton "X" et confirmez avec la touche M.
- (4) Choisissez maintenant dans le menu EQ l'option "Equalizer personnalisé", afin d'utiliser les réglages.

Diaporama d'images & textes

Images

Choisissez l'intervalle temporaire entre l'image actuelle et l'image suivante.

Réglages d'écran

Durée d'éclairage

5 secondes,
10 secondes,
15 secondes,
20 secondes,
30 secondes,
Toujours allumé

Luminosité

(Définissez la luminosité de l'écran)

Mode LCD

Normal

Mode d'énergie économique (éteint l'éclairage de l'écran lorsqu'il n'y a pas de commande)

Systeme

A propos : Informations relatives au produit

Actualisation du logiciel : Actualisation du logiciel

Paramètres d'usine : Charge les paramètres d'usine

Sleep Timer

Eteint, 10 minutes, 15 minutes, 30 minutes, 60 minutes, 120 minutes

Langues

Vous pouvez ici choisir différentes langues

13. Résoudre des erreurs

Problème – causes éventuelles – solution du problème

- Votre écran n'affiche pas d'image.
- (1) La batterie est vide.
Rechargez la batterie.
- (2) Les touches sont bloquées.
Déverrouillez le verrouillage des touches comme indiqué sous „6. Commande“.

- L'appareil ne réagit pas lors de la commande de la touche Play.
- (1) Les touches sont bloquées.
Déverrouillez le verrouillage des touches comme indiqué sous „6. Commande“.

- La lecture n'émet pas de son.
- (1) Le volume est trop faible
Veillez augmenter le volume dans le menu du volume
- (2) Fichier audio endommagé
Veillez de nouveau transmettre le fichier

- Aucune connexion n'a pu être établie avec l'ordinateur.
- (1) Le pilote n'a pas été correctement installé
Veillez réinstaller le pilote.
- (2) Veuillez effectuer une actualisation de la carte mère
(Veillez respecter les indications du fabricant)

- L'affichage du temps change en permanence.
- (1) La valeur bit du fichier MP3 change durant la lecture.
Veillez utiliser une valeur bit unitaire lors de la compression.

- L'ordinateur indique une erreur lors de la connexion avec l'appareil
- (1) Le lecteur a été séparé de l'ordinateur durant la transmission des données.
Ne veuillez jamais débrancher l'appareil durant la transmission des données.

- La capacité de mémoire indiquée de l'appareil ne correspond pas à la mémoire réelle.
- (1) Une partie de la mémoire est utilisée pour le logiciel, le formatage et les caractéristiques de l'écran.

- Les données MP3 ne sont pas lues correctement.
- (1) Les données MP3 ont été comprimées dans un mauvais format, par exemple en MPEG 1 ou 2.
Effacez les formats de fichiers, qui ne sont pas compatibles.

- Les fichiers vidéo ne peuvent pas être lus.
- (1) Ce format de fichier n'est pas compatible.
Le format vidéo doit être AVI. Si ce n'est pas le cas, veuillez le convertir. Veuillez à la taille du format de 128x128 Pixel
- (2) Le fichier vidéo est endommagé.
Transmettez de nouveau le fichier vidéo
- Les photos ne sont pas affichées.
- (1) Ce format de fichier n'est pas compatible !
Veuillez convertir la photo en format JPG.
- (2) L'image dispose d'une résolution supérieure à 2048x2048 pixel
L'appareil supporte une résolution maximale de 2048x2048 pixel. Assurez-vous de ne pas dépasser cette résolution.

14. Données techniques

Type de batterie

Batterie rechargeable Li-polymère

Durée de batterie

max. 12 heures

LCD

Ecran 1,5" pouces

Ecouteurs

5mW+5mW

Format vidéo

AVI 128x128 pixel

Formats audio

MP3, WMA

Format photo

JPEG

Résolution de l'image

2048x2048 pixel (max.)

Bit

MP3 : 8-320kbps ;

WMA : 8-320kbps

SNR

90dB

Port USB

USB2.0

Etat de marche entre

0 celsius ~ +45 celsius

Température de stockage entre

20 celsius ~ +55 celsius

A utiliser à une humidité de l'air relative de

20% ~ 90% (40 celsius)

A entreposer à une humidité de l'air relative de

20% ~ 93% (40 celsius)

15. Veillez noter que :

- (1) Plug & Play est uniquement possible sur Windows 2000/XP et Vista/7.
Pour Windows 98/SE, veuillez installer le pilote.
- (2) Veuillez déverrouiller le verrouillage des touches pour utiliser l'appareil.
- (3) Veuillez recharger la batterie lorsque l'écran l'indique.
- (4) Veuillez uniquement déconnecter l'appareil de l'ordinateur selon les indications correspondantes, afin d'éviter une perte éventuelle des données.
- (5) Lorsque le fichier est très grand, le chargement du fichier est plus long.
- (6) Logiciel compatible avec Windows 2000, Windows XP et Windows Vista/7.

(INTENSO)[®]

49377 Vechta
Germany
www.intenso.de



1. Resumen del contenido

1.	Resumen del contenido	1
2.	Indicaciones	2
3.	Funciones	2
4.	Contenido del paquete	2
5.	Antes del uso	3
6.	Uso	5
7.	Reproducción de música.....	6
8.	Vídeo.....	6
9.	Imágenes	6
10.	Búsqueda entre todos los archivos	7
11.	Eliminar un archivo	7
12.	Configuraciones del sistema	7
13.	Resolución de errores	9
14.	Datos técnicos	10
15.	Tenga en cuenta lo siguiente	11

2. Indicaciones

- Evite que el dispositivo reciba golpes fuertes.
- No utilice el aparato en zonas de calor, frío o humedad extremos ni en zonas muy polvorientas. No lo coloque bajo la luz directa del sol.
- Realice copias de seguridad a menudo para evitar una posible pérdida de datos.
- Evite utilizarlo en campos magnéticos fuertes.
- Proteja el dispositivo de la humedad. Si entra humedad en el dispositivo, apáguelo inmediatamente. Posteriormente limpie y séquelo.
- No use disolventes químicos para limpiarlo. Use solamente un pañuelo seco.
- No nos hacemos responsables de los daños o la pérdida de datos en caso de funcionamiento erróneo, manipulación incorrecta o reparación del dispositivo por el propio usuario o cambio de la batería.
- No desarme el dispositivo ni intente repararlo por su cuenta. La garantía quedaría anulada.
- L'uso di auricolari o cuffie a volume troppo alto può comportare danni permanenti all'udito.

3. Funciones

- MP3 & WMA Player
- AVI Video Player
- Visualizador de imágenes JPEG
- Navegador de carpetas
- Memoria extraíble
- Baterías de litio-polímero recargables
- Ajustes específicos del cliente

4. Contenido del paquete

Compruebe que el contenido del embalaje se encuentre en perfectas condiciones.

- Intenso Video Player
- Auriculares estéreo
- Software de conversión (formato AVI)
- Cable USB
- Instrucciones de uso + Tarjeta de garantía

5. Antes del uso

Conexión con el PC

Instale un controlador en el sistema operativo Windows 98/SE antes de conectar el reproductor con el PC (puede descargarlo en www.intenso.de)

Los sistemas operativos WIN 2000/XP/ME/Vista/7 no requieren la instalación de este controlador.

Proceda como se indica a continuación:

- (1) Conecte el reproductor en la conexión USB del PC.
- (2) Se abre la ventana "Intenso". Ahora puede guardar los datos de su disco duro a la memoria.

Desconexión segura del PC

Para Windows 2000/XP/ME/Vista/7:

Pulse con el botón derecho el símbolo "Extraer hardware con seguridad" en la barra de herramientas situada en la parte inferior derecha. Seleccione "Extraer dispositivo de almacenamiento masivo USB" con el botón izquierdo. Asegúrese de que la transmisión de datos haya finalizado completamente.

Ahora puede extraer el dispositivo.

Para Windows 98/SE:

Seleccione el dispositivo en "Administrador de dispositivos" con el botón izquierdo. Ahora pulse en el punto del menú "Extraer". Asegúrese de que la transmisión de datos haya finalizado completamente.

Ahora puede desconectar el dispositivo del PC.

Carga de la batería:

El dispositivo dispone de una baterías de litio-polímero incorporada. La batería se carga mediante la conexión USB de su PC.

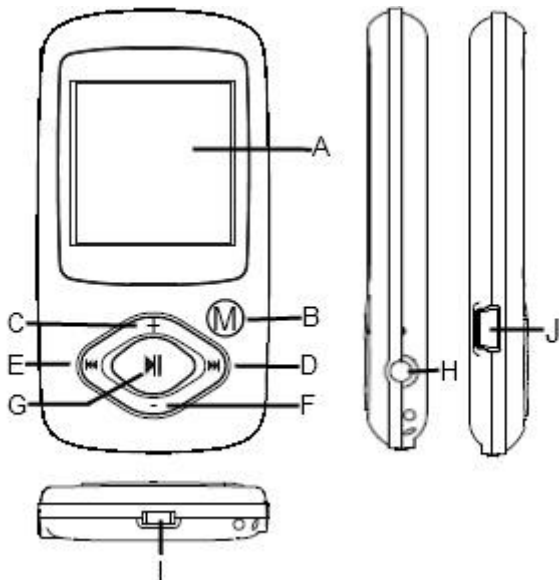
La primera vez que utilice el dispositivo asegúrese que la batería esté completamente cargada. Este proceso dura normalmente 3 horas.

Para cargar la batería, conecte el dispositivo a su PC mediante el cable USB. El proceso de carga se inicia automáticamente.

Si quiere saber el estado actual del proceso de carga, desconecte el dispositivo del PC. En la pantalla verá un símbolo de batería en la parte superior derecha. Si este símbolo es de color verde, la batería está completamente cargada.

Nota: para un rendimiento óptimo, la baterías de litio-polímero debe usarse regularmente. De no ser así, cargue la batería completamente como mínimo una vez al mes.

Botones y funciones



- A. **PANTALLA LCD**
- B. **Tecla M:** Pulse este botón durante unos segundos para volver al menú principal desde cualquier nivel. Pulse brevemente para confirmar la selección o para ir al menú de carpetas.
- C. **VOL+:** Sube el volumen
- D. **Avance:** Pista siguiente. Desplazar hacia arriba.
- E. **Retroceso:** Pista anterior. Desplazar hacia abajo.
- F. **VOL-:** Baja el volumen
- G. **Play/Pause** Activar o descaticar el software.
Función Play / Pause.
- H. **Conexión auriculares**
- I. **Power Switch:** Encender y apagar el dispositivo
- J. **Puerto USB:** Conexión con el ordenador

Encender y apagar

Encender

- (1) Deslice el botón **ON/OFF** a la derecha hacia la posición **ON**.
- (2) Pulse la tecla **PLAY/PAUSE** y manténgala pulsada hasta que se encienda la pantalla.

Apagar

- (1) Pulse la tecla **PLAY/PAUSE** y manténgala pulsada hasta que se apague la pantalla.
- (2) Deslice el botón **ON/OFF** a la izquierda hacia la posición **OFF**.

Observación: este reproductor dispone de un dispositivo de ahorro de energía. El aparato se apaga automáticamente después de estar 3 minutos inactivo.

6. Uso

Play/Pause

Pulse el botón (**Play/Pause**) para reproducir o ponerlo en pausa.

Volumen en la reproducción de música o video

Pulse el botón (**VOL-**) o (**VOL+**) para regular el volumen.

Selección de la pista anterior

Pulsar brevemente el botón (**Retroceso**).

Selección de la pista siguiente

Pulsar brevemente el botón (**Avance**).

Retroceder

Mantenga pulsado el botón (**Retroceso**)

Avanzar

Mantenga pulsado el botón (**Avance**)

Bloquear/desbloquear los botones

Pulse los botones (**Play/Pause**) y (**Tecla M**) simultáneamente

A-B Repeat en la reproducción de música

Esta función le permite reproducir un determinado fragmento de una pista repetidamente.

- (1) Durante la reproducción, pulse y mantenga pulsado el botón (**VOL+**), para determinar el punto inicial del fragmento.
- (2) Pulse y mantenga pulsado el botón (**VOL+**) de nuevo para determinar el punto final del fragmento.
- (3) Pulsando el botón (**VOL+**) finalizará la reproducción.

7. Reproducción de música

Modo música

Pulse y mantenga pulsado el botón M para acceder al menú principal.
Seleccione "Musik" (Música) y confírmelo con el botón M.
Inicie la reproducción con el botón M.

Vista general de las carpetas

- (1) Pulse brevemente el botón M en el modo Música.
- (2) Con el botón de Avance/Retroceso puede seleccionar la carpeta o pista deseada.
Con el botón M confirme su selección.

8. Video

- (1) Pulse prolongadamente el botón M para acceder al menú principal.
- (2) Seleccione con el botón Avance/Retroceso del video.
- (3) Con el botón M puede iniciar un video. El botón Avance/Retroceso facilita la selección del archivo de video deseado en el índice.
- (4) Durante la reproducción, con el botón M puede acceder a la vista general de las carpetas.

Nota: Este reproductor sólo puede reproducir formatos AVI.

9. Imágenes

Visualización de imágenes

- (1) Pulse y mantenga pulsado el botón M para acceder al menú principal.
- (2) Seleccione la foto con el botón Avance/Retroceso.
- (3) Cuando haya seleccionado una foto, acceda a la siguiente con el botón Avance/Retroceso. Con el botón Play/ Pause-Taste puede iniciar y detener un Diashow. Durante el Diashow puede acceder a la vista general de las carpetas con el botón M.

Nota: el dispositivo sólo puede reproducir imágenes con formato JPG.

10. Búsqueda entre todos los archivos

Para buscar entre todos los archivos del Player, proceda como se describe a continuación:

- (1) Pulse prolongadamente el botón M para acceder al menú principal.
- (2) Seleccione el punto del menú "Ordner Übersicht" (Vista general de las carpetas). Confirme con el botón Menú.
- (3) Seleccione el archivo deseado con el botón Avance/Retroceso y confirme su selección con el botón M.

11. Eliminar un archivo

- (1) Seleccione el archivo que quiere eliminar de la vista general de carpetas.
- (2) Pulse brevemente el botón VOL. Aparecerá un cuadro de diálogo.
- (3) Seleccione "Ja" (Sí) con el botón Avance/Retroceso y confírmelo con el botón M.

12. Configuraciones del sistema

Ajuste de las configuraciones:

- (1) Ahora seleccione el punto "Einstellungen" (Configuraciones) en el menú principal.
- (2) Con el botón Avance/Retroceso seleccione el punto del menú deseado y confírmelo con el botón M para cambiar las configuraciones. Con el botón "Play/Pause" puede retroceder.

Música

Repetición

- (1) **Pista única:** reproduce la pista actual y detiene la reproducción.
- (2) **Repetir pista:** repite la pista actual.
- (3) **Carpeta de pista única:** repite una vez la pista de la carpeta seleccionada y después detiene la reproducción
- (4) **Carpeta de repetición:** repite todas las pistas de la carpeta actual.
- (5) **Todas las pistas únicas:** reproduce todas las pistas guardadas y termina la reproducción con la última pista.
- (6) **Repetir todas las pistas:** repite todas las pistas guardadas.
- (7) **Función Intro:** reproduce los primeros 10 seg. de los archivos de audio.

Modo de reproducción

- (1) **Reproducción normal:** reproduce los archivos de audio por orden
- (2) **Reproducción aleatoria:** reproduce las pistas aleatoriamente.

Selección del ecualizador

Normal, 3D, rock, pop, clásico, bass, bazz, ecualizador definido por el usuario

Ecualizador definido por el usuario

- (1) Pulse el botón Avance o Retroceso para seleccionar la barra de EQ.
- (2) Pulse los botones VOL+ / VOL- para ajustar los valores.

- (3) Pulse el botón avance hasta que el cursor esté en el botón "X" y confírmelo con el botón M.
- (4) Ahora seleccione en el menú EQ la opción "Benutzerdefinierter Equalizer" (Ecuador definido por el usuario) para usar las configuraciones.

Diashow imagen

Imágenes

Seleccione el intervalo de tiempo entre la imagen actual y la siguiente.

Configuraciones de la pantalla

Tiempo de iluminación

5 segundos,
10 segundos,
15 segundos,
20 segundos,
30 segundos,
Siempre encendido.

Contraste

(Determine el contraste de la pantalla)

Modo LCD

Normal

Modo de ahorro de energía (desconecta la iluminación de la pantalla cuando no se usa)

Sistema

Acerca de: Información sobre el producto

Actualización del firmware: Actualización del firmware

Configuraciones de fábrica: Carga las configuraciones de fábrica

Sleep Timer

De 10 minutos, 15 minutos, 30 minutos, 60 minutos, 120 minutos

Idiomas

Esta opción le permite seleccionar entre diferentes idiomas

13. Resolución de errores

Problema – causa posible – solución al problema

- **No se visualiza nada en la pantalla.**
 - (1) La batería está gastada.
Cárguela.
 - (2) Los botones están bloqueados.
Desbloquéelos como se describe en "6. Uso".

- **El dispositivo no reacciona cuando pulsa el botón Play.**
 - (1) Los botones están bloqueados.
Desbloquéelos como se describe en "6. Uso".

- **Durante la reproducción falta el sonido.**
 - (1) El altavoz está demasiado bajo
Suba el volumen en el menú de volumen
 - (2) Archivo de audio defectuoso
Copie el archivo de nuevo

- **No se puede establecer ninguna conexión con el PC.**
 - (1) No se ha instalado el controlador correctamente
Instale el controlador de nuevo.
 - (2) Actualice la placa base
(Para ello tenga en cuenta las instrucciones del fabricante)

- **El valor del indicador del tiempo cambia continuamente.**
 - (1) La cuota de bits de los archivos del MP3 cambia durante la reproducción.
Utilice una cuota de bits única al comprimir.

- **El PC avisa de un error al conectarse con el dispositivo**
 - (1) El Player fue desconectado del PC durante la transmisión de datos.
Nunca desconecte el dispositivo durante la transmisión de datos.

- **La memoria indicada del dispositivo no coincide con la memoria real.**
 - (1) Una parte de la memoria se usa para software, formateado y propiedades de la pantalla.

- **Los datos del MP3 no se reproducen correctamente.**
 - (1) Los datos del MP3 fueron comprimidos de forma incorrecta, p. ej. en MPEG 1 o 2.
Elimine los archivos con formatos que no son compatibles.

- **No se pueden reproducir los archivos de video.**
 - (1) El formato no es compatible.
El formato del video debe de ser AVI. Si este no es el caso, conviértalo. Tenga en cuenta el tamaño del formato 128x128 píxeles
 - (2) El archivo de video está defectuoso.
Copie el archivo de video de nuevo
- **No se muestran las fotos.**
 - (1) El formato no es compatible.
Convierta la foto a formato JPG.
 - (2) La imagen tiene una resolución de más de 2048x2048 píxeles
El dispositivo acepta una resolución máxima de 2048x2048 píxeles. Asegúrese de que no sobrepasa dicha resolución.

14. **Datos técnicos**

Tipo de batería

Baterías de litio-polímero recargables

Vida útil de la batería

max.12 horas

LCD

Pantalla de 1,5 pulgadas

Auriculares

5mW+5mW

Formato de Video

AVI 128x128 píxeles

Formatos de audio

MP3, WMA

Formato de foto

JPEG

Resolución de la imagen

2048x2048 píxeles (máx.)

Cuota de bits

MP3: 8-320kbps;

WMA: 8-320kbps;

SNR

90dB

Puerto USB

USB2.0

Intervalo de uso

0 Celsius ~ +45 Celsius

Temperatura de almacenamiento entre

-20 Celsius ~ +55 Celsius

Uso en un humedad relativa de

20% ~ 90% (40 Celsius)

Capacidad de almacenamiento en un humedad relativa de

20% ~ 93% (40 Celsius)

15. Tenga en cuenta lo siguiente

- (1) Plug & Play sólo está posible en Windows 2000/XP/Vista y Windows7.
Instale el controlador para Windows 98/SE.
- (2) Desbloquee los botones para manejar el dispositivo.
- (3) Cargue la batería cuando se indique en la pantalla.
- (4) Para evitar una posible pérdida de datos sólo debe desconectar el reproductor del PC como se ha indicado.
- (5) Cuando el archivo a reproducir es muy grande, el proceso de carga es más largo.
- (6) Software compatible con Windows 2000, Windows XP, Windows Vista y Windows7.

(INTENSO)[®]

49377 Vechta
Germany
www.intenso.de



1. Vista geral do conteúdo

1.	Vista geral do conteúdo	1
2.	Notas	2
3.	Funções	2
4.	Volume de forneciment	2
5.	Antes de utilizar	3
6.	Funcionamento	5
7.	Reprodução de música	6
8.	Vídeo	6
9.	Imagens	6
10.	Pesquisar em todos os ficheiros	6
11.	Eliminar um ficheiro	7
12.	Ajustes do sistema	7
13.	Eliminação de erros	9
14.	Dados técnicos	10
15.	Tenha em atenção o seguinte.....	11

2. Notas

- Evite choques fortes com o aparelho.
- Não use o aparelho em zonas extremamente frias, quentes, húmidas ou poeirentas. Também não o exponha a radiação solar directa.
- Efectue regularmente cópias de segurança, para evitar possíveis perdas de dados.
- Evite a utilização em campos fortemente magnetizados.
- Proteja o aparelho contra a humidade. Caso entre humidade no aparelho, desligue-o imediatamente.
- Em seguida, limpe e seque o aparelho. Não utilize quaisquer soluções químicas para limpar o aparelho. Utilize apenas um pano seco.
- Não nos responsabilizamos por danos ou perdas de dados no caso de uma falha no funcionamento, utilização imprópria, reparação do aparelho efectuada pelo cliente ou substituição da bateria.
- Não desmonte o aparelho, nem tente repará-lo você mesmo, caso contrário a garantia extinguir-se-á.
- A utilização de fones de ouvido em volumes extremamente altos pode causar danos permanentes de audição.

3. Funções

- Leitor de MP3 & WMA
- Leitor de vídeo AVI
- Visualizador de imagens JPEG
- Navegação nas pastas
- Dispositivo amovível de armazenamento de dados
- Bateria recarregável de Lítio-Polímero
- Ajuste específico do cliente

4. Volume de forneciment

Por favor verifique se o conteúdo da embalagem está completo

- Intenso Video Player
- Auscultadores estéreo
- Software de conversão (formato AVI)
- Cabo USB
- Manual de instruções + Cartão de garantia

5. Antes de utilizar

Ligar ao PC

Nos sistemas operativos Windows 98/SE, instale um controlador antes de ligar o leitor ao PC. (O *download* poderá ser feito em www.intenso.de)

Para os sistemas operativos WIN 2000/XP/ME/Vista/7, a instalação do controlador não é necessária.

Proceda da seguinte forma:

- (1) Ligue o leitor à porta USB do PC.
- (2) Em seguida, abra-se a janela "Intenso". Agora pode guardar os dados do seu disco rígido no dispositivo amovível de armazenamento de dados.

Desligar do PC com segurança

Para Windows 2000/XP/ME/Vista/7:

Com o botão direito do rato, clique no símbolo "Remove o hardware com segurança", no canto inferior direito, na barra de tarefas. No menu de contexto surgido, seleccione o ponto "Remove o dispositivo de armazenamento de massa USB", com o botão esquerdo do rato. Certifique-se de que a transmissão de dados está completamente concluída. Agora pode remover o dispositivo.

Para Windows 98/SE:

Selecione o aparelho em "Gestor de Dispositivos" com o botão esquerdo do rato. Clique agora no ponto de menu "Remove". Certifique-se também de que a transmissão de dados está completamente concluída. O dispositivo pode ser agora removido do PC.

Carregamento da bateria:

O aparelho dispõe de uma bateria integrada de Lítio-Polímero. A bateria é carregada através da ligação USB com o seu PC.

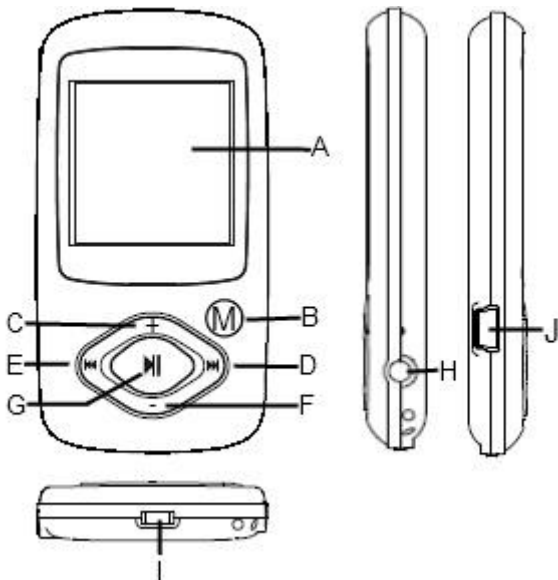
Na primeira utilização do aparelho, certifique-se de que carrega a bateria completamente. Regra geral, este processo demora 3 horas.

Para carregar a bateria, ligue o aparelho ao PC através do cabo USB. O processo de carregamento começa automaticamente.

Se quiser saber qual é o estado actual do processo de carregamento, remova o aparelho do PC. No canto superior direito do visor encontra-se o símbolo da bateria. Se este símbolo acender a verde, a bateria está completamente carregada.

Nota: Para um desempenho optimizado, a bateria de Lítio-Polímero deve ser utilizada regularmente. Se não for este o caso, carregue completamente a bateria, pelo menos, uma vez por mês.

Elementos de comando



- A. **VISOR LCD**
- B. **Tecla M:** Prima esta tecla durante alguns segundos, para retroceder para o menu principal a partir de qualquer nível. Prima brevemente para confirmar a selecção ou para aceder ao menu de pastas.
- C. **VOL+:** Aumento do volume
- D. **Avançar:** Faixa seguinte. Movimento para cima.
- E. **Recuar:** Faixa anterior. Movimento para baixo.
- F. **VOL-:** Redução do volume
- G. **Play/Pause:** Ligar e desligar o software.
Função Play/Pause.
- H. **Ligação para auscultadores**
- I. **Power Switch:** Ligar e desligar o aparelho
- J. **Porta USB:** Ligação com o computador

Ligar e desligar,

Ligar

- (1) Desloque o interruptor **ON/OFF** para a direita até ON.
- (2) Carregue na tecla **PLAY/PAUSE** e mantenha esta tecla carregada até o visor ligar.

Desligar,

- (1) Carregue na tecla **PLAY/PAUSE** e mantenha esta tecla carregada até o visor desligar.
- (2) Desloque o interruptor **ON/OFF** para a esquerda até OFF.

Observação: este leitor tem um dispositivo de poupança de energia que desliga automaticamente o aparelho se este não for usado durante mais de três minutos.

6. Funcionamento

Play/Pause

Prima a tecla (**Play/Pause**) para reproduzir ou para parar.

Volume na reprodução de música/vídeo

Prima a tecla (**VOL-**) ou. (**VOL+**), para regular o volume.

Seleção da faixa anterior (faixa anterior)

Premir brevemente a tecla (**Recuar**).

Seleção da faixa seguinte (Faixa seguinte)

Premir brevemente a tecla (**Avançar**).

Retroceder

Manter premida a tecla (**Recuar**)

Avançar

Manter premida a tecla (**Avançar**)

Bloquear/desbloquear as teclas

Prima simultaneamente as teclas (**Play/Pause**) e (**M**).

Repetição A-B durante reprodução de música

Para reproduzir continuamente uma determinada secção de uma faixa.

- (1) Durante a reprodução, prima e mantenha premida a tecla (**VOL+**), para determinar o ponto inicial da reprodução contínua.
- (2) Prima novamente e mantenha premida a tecla (**VOL+**), para determinar o ponto final da reprodução contínua.
- (3) Ao premir a tecla (**VOL+**), a reprodução contínua é concluída.

7. Reprodução de música

Modo Música

Prima e mantenha premida a tecla M, para aceder ao menu principal.
Selecione "Música" e confirme com a tecla M.
Inicie a reprodução com a tecla M.

Vista geral das pastas

- (1) No modo Música, prima rapidamente a tecla M.
- (2) Com a tecla Avançar/Recuar, pode seleccionar a pasta ou a faixa de música pretendida. Com a tecla M, confirme a sua selecção.

8. Vídeo

- (1) Prima e mantenha premida a tecla M, para aceder ao menu principal.
- (2) Selecione o vídeo com a tecla Avançar/Recuar.
- (3) Com a tecla M, pode dar início a um filme de vídeo. A tecla Avançar/Recuar possibilita a selecção de um ficheiro de vídeo à escolha a partir do seu directório.
- (4) Com a tecla M, pode aceder à navegação nas pastas, durante a reprodução.

Nota: Este leitor pode reproduzir formatos AVI.

9. Imagens

Indicação de imagens

- (1) Prima e mantenha premida o botão M, para aceder ao menu principal
- (2) Selecione a fotografia com a tecla Avançar/Recuar.
- (3) Se tiver seleccionado uma fotografia, com a tecla Avançar/Recuar, passa para a próxima imagem. Com a tecla Play/Pause, pode iniciar e parar uma apresentação de diapositivos. Com a tecla M, pode aceder à vista geral das pastas, durante a apresentação de diapositivos.

Nota: O aparelho pode apenas reproduzir imagens em formato JPG.

10. Pesquisar em todos os ficheiros

Para pesquisar em todos os ficheiros memorizados no leitor, proceda do seguinte modo:

- (1) Prima e mantenha premida a tecla M, para aceder ao menu principal.
- (2) Selecione o ponto de menu "Vista geral das pastas". Confirme com a tecla Menu.
- (3) Com a tecla Avançar/Recuar, selecione o ficheiro pretendido e confirme a sua selecção com a tecla M.

11. Eliminar um ficheiro

- (1) Na vista geral das pastas, seleccione o ficheiro que pretende eliminar.
- (2) Prima brevemente a tecla VOL-. Surge uma caixa de diálogo.
- (3) Com a tecla Avançar/Recurar, seleccione "Sim" e confirme com a tecla M.

12. Ajustes do sistema

Adaptação dos ajustes:

- (1) No menu principal, seleccione o ponto "Ajustes".
- (2) Com a tecla Avançar/Recurar, seleccione o ponto de menu que pretende e confirme com a tecla M, para alterar os ajustes. Com a "Tecla Play/Pause", pode retroceder.

Música

Repetição

- (1) **Faixa simples:** Reproduz a faixa actual e, em seguida, pára a reprodução.
- (2) **Repetir faixa:** Repete a faixa actual.
- (3) **Pasta simples:** Repete uma vez as faixas de uma pasta seleccionada e, em seguida, pára a reprodução
- (4) **Repetir pasta:** Repete todas as faixas da pasta actual.
- (5) **Todas as faixas uma vez:** Reproduz todas as faixas memorizadas e conclui a reprodução com a última faixa.
- (6) **Repetir todas as faixas:** Repete todas as faixas memorizadas.
- (7) **Função Intro:** Reproduz os primeiros 10 seg. de cada ficheiro áudio.

Modo de reprodução

- (1) **Reprodução normal:** Reproduz os ficheiros de áudio sequencialmente
- (2) **Reprodução aleatória:** Reprodução aleatória de todas as faixas.

Seleccionar equalizador

Normal, 3D, Rock, Pop, Clássico, Bass, Jazz, equalizador definido pelo utilizador

Equalizador definido pelo utilizador

- (1) Prima a tecla Avançar ou Recuar, para seleccionar a coluna EQ.
- (2) Prima as teclas VOL+ / VOL-, para ajustar os valores.
- (3) Prima novamente a tecla Avançar até o cursor se encontrar no botão "X" e confirme com a tecla M.
- (4) No menu EQ, seleccione agora a opção "Equalizador definido pelo utilizador", para utilizar os ajustes.

Apresentação de imagem

Imagens

Selecione o intervalo de tempo entre a imagem actual e a imagem seguinte.

Ajustes do visor

Duração da iluminação

5 segundos,
10 segundos,
15 segundos,
20 segundos,
30 segundos,
Sempre ligada

Brilho

(Determine o brilho do visor)

Modo LCD

Normal

Modo de poupança de energia (Desligue a iluminação do visor, se não for activada qualquer função)

Sistema

Sobre: Informações sobre o produto

Actualização do firmware: upgrade do firmware

Ajustes de fábrica: Carrega os ajustes de fábrica

Sleep Timer

Desligado, 10 minutos, 15 minutos, 30 minutos, 60 minutos, 120 minutos

Idiomas

Aqui pode seleccionar diferentes idiomas

13. Eliminação de erros

Problema – Possíveis causas – Resolução do problema

- **Não aparece nada no visor.**
 - (1) A bateria está vazia.
Carregue a bateria.
 - (2) As teclas estão bloqueadas.
Desbloqueie as teclas, como é descrito em "6. Funcionamento".
- **O aparelho não reage quando é premida a tecla Play.**
 - (1) As teclas estão bloqueadas.
Desbloqueie as teclas, como é descrito em "6. Funcionamento".
- **Durante a reprodução não há som.**
 - (1) O volume está demasiado baixo
Aumente o volume no menu de volume
 - (2) Ficheiro de áudio danificado
Transfira novamente o ficheiro
- **Não é possível estabelecer a ligação com o PC.**
 - (1) O controlador não foi instalado correctamente
Instale novamente o controlador.
 - (2) Efectue uma actualização da placa-mãe
(Para isso, siga as indicações do fabricante)
- **A indicação do tempo altera-se constantemente**
 - (1) A taxa de bits dos ficheiros MP3 altera-se durante a reprodução.
Utilize uma taxa de bits uniforme ao compactar.
- **O PC indica um erro na ligação com o aparelho**
 - (1) O leitor foi removido do PC durante a transmissão de dados.
Nunca remova o aparelho durante a transmissão de dados.
- **O espaço de memória indicado do aparelho não corresponde ao espaço de memória real.**
 - (1) Uma parte da memória é utilizada para o software, a formatação e para as características do visor.
- **Os dados MP3 não são reproduzidos correctamente.**
 - (1) Os dados MP3 foram compactados num formato errado, por exemplo em MPEG 1 ou 2.
Elimine os ficheiros nos formatos não suportados pelo leitor.

- **Os dados de vídeo não são reproduzidos.**
 - (1) O formato não é suportado pelo aparelho.
O formato de vídeo tem de ser AVI. Se este não for o caso, converta o ficheiro.
Tenha em atenção que o tamanho do formato deve ser 128x128 píxeis
 - (2) O ficheiro de vídeo está danificado.
Transfira novamente o seu ficheiro de vídeo
- **As fotografias não são apresentadas.**
 - (1) O formato do ficheiro não é suportado pelo aparelho.
Converta a fotografia para um formato JPG.
 - (2) A imagem tem uma resolução superior a 2048x2048 píxeis
Uma aparelho suporta apenas uma resolução máxima de 2048x2048 píxeis.
Certifique-se de que a resolução não é ultrapassada.

14. Dados técnicos

Tipo de bateria

Bateria recarregável de Lítio-Polímero

Duração da bateria

max. 12 horas

LCD

Ecrã de 1,5" polegadas

Auscultadores

5mW+5mW

Formato de vídeo

AVI 128x128 píxeis

Formatos de áudio

MP3, WMA

Formato de fotografia

JPEG

Resolução da imagem

2048x2048 píxeis (máx.)

Taxa de bits

MP3: 8-320kbps;

WMA: 32-384kbps

SNR

90dB

Porta USB

USB2.0

Operacional entre

0 Celsius ~ +45 Celsius

Temperatura de armazenamento entre

-20 Celsius ~ +55 Celsius

Operacional com uma humidade relativa do ar de

20% ~ 90% (40 Celsius)

Pode ser armazenado com uma humidade relativa do ar de

20% ~ 93% (40 Celsius)

15. Tenha em atenção o seguinte

- (1) A função Plug & Play apenas é possível no Windows 2000/XP/Vista e 7. Instale o controlador no Windows 98/SE.
- (2) Desbloqueie o bloqueio das teclas, para poder utilizar o aparelho.
- (3) Carregue a bateria quando surgir a respectiva indicação no visor.
- (4) Apenas remova o aparelho do PC do modo mencionado, de modo a evitar possíveis perdas de dados.
- (5) Se o ficheiro gravado for muito grande, o seu carregamento demora mais tempo.
- (6) Compatibilidade de software no Windows 2000, Windows XP, Windows Vista e Windows7.

(INTENSO)[®]

49377 Vechta
Germany
www.intenso.de



1. Spis treści

1.	Spis treści	1
2.	Wskazówki	2
3.	Funkcje	2
4.	Zawartość opakowania	2
5.	Przed użyciem	3
6.	Obsługa.....	5
7.	Odtwarzanie muzyki.....	6
8.	Wideo.....	6
9.	Zdjęcia	6
10.	Przeszukiwanie wszystkich plików	7
11.	Usuwanie pliku	7
12.	Ustawienia systemu	7
13.	Usuwanie błędów.....	9
14.	Dane techniczne	10
15.	Należy pamiętać.	11

2. Wskazówki

- Uważać, aby nie upuścić urządzenia.
- Nie używać urządzenia w ekstremalnie zimnych, gorących, wilgotnych lub zapyłonych terenach. Nie narażać go także na bezpośrednie działanie promieni słonecznych.
- Należy przeprowadzać często procedurę zabezpieczania danych, aby uniknąć ich utraty.
- Unikać stosowania urządzenia w obszarach objętych silnym polem magnetycznym.
- Chronić urządzenie przed wilgocią. W przypadku, gdy do wnętrza urządzenia dostanie się wilgoć, należy je natychmiast wyłączyć.
- Następnie należy oczyścić i osuszyć urządzenie. Do czyszczenia urządzenia nie wolno stosować żadnych roztworów chemicznych. Stosować wyłącznie suchą ściereczkę.
- Nie bierzemy na siebie odpowiedzialności za szkody ani za utratę danych w wyniku nieprawidłowego działania, nieprawidłowej obsługi, samodzielnie dokonanej naprawy urządzenia lub wymiany akumulatora.
- Nie wolno rozkładać urządzenia i nie należy próbować samodzielnie dokonywać napraw, ponieważ pociąga to za sobą wygaśnięcie gwarancji.
- Podczas długotrwałego użytkowania słuchawki dousznej lub słuchawek przy wysokiej głośności może dojść do trwałego uszkodzenia słuchu.

3. Funkcje

- Odtwarzacz MP3 & WMA
- Odtwarzacz AVI Video
- Przeglądarka zdjęć JPEG
- Nawigacja folderów
- Wymienny nośnik danych
- Wbudowana litowo-jonowa bateria z możliwością ładowania
- Ustawienia specjalne klienta

4. Zawartość opakowania

Skontrolować, czy zawartość opakowania jest kompletna.

- Intenso Video Player
- Słuchawki stereo
- Program do konwertowania (format AVI)
- Kabel USB
- Instrukcja obsługi + Karta gwarancyjna

5. Przed użyciem

Podłączanie do komputera

W przypadku systemu operacyjnego Windows 98/SE przed podłączeniem odtwarzacza do komputera należy zainstalować sterownik. (Do pobrania na stronie www.intenso.de)

W przypadku systemu operacyjnego WIN 2000/XP/ME/Vista/7 instalacja sterownika nie jest konieczna.

Sposób postępowania:

- (1) Podłącz odtwarzacz do złącza USB w komputerze.
- (2) Otworzy się okno „Intenso”. Teraz można zapisać dane znajdujące się na twardego dysku na wymiennym nośniku danych.

Bezpieczne usuwanie urządzenia z komputera

W przypadku Windows 2000/XP/ME/Vista/7:

Kliknąć prawym przyciskiem myszy u dołu po prawej stronie paska narzędzi na symbol „Bezpieczne usuwanie sprzętu”. Z wyświetlonego menu kontekstowego należy wybrać punkt „Usuń napęd nośnika pamięci masowej USB”. Upewnić się, że transfer danych został zakończony.

Następnie można usunąć urządzenie.

W przypadku Windows 98/SE:

Przy pomocy lewego przycisku myszy w „Managerze urządzeń” wybrać urządzenie. Kliknąć następnie na punkt menu „Usuń”. Tutaj także upewnić się, że transfer danych został zakończony.

Można odłączyć urządzenie od komputera.

Ładowanie baterii:

Urządzenie wyposażone jest w ładowalną baterię litowo-jonową. Bateria ładowana jest poprzez złącze USB przy komputerze.

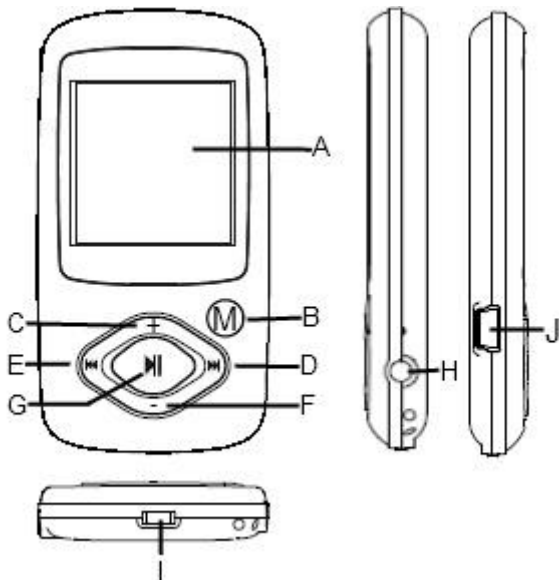
Przed pierwszym użyciem należy pamiętać o tym, aby całkowicie naładować baterię, proces ten trwa z reguły 3 godziny.

W celu naładowania baterii należy podłączyć urządzenie za pomocą kabla USB do komputera. Proces ładowania rozpoczyna się automatycznie.

Aby dowiedzieć się, jaki jest aktualny status procesu ładowania, należy odłączyć urządzenie od komputera. Na wyświetlaczu u góry po prawej stronie pojawi się symbol baterii. Jeżeli symbol będzie świecił się na zielono, oznacza to, że bateria jest naładowana.

Wskazówka: Aby zapewnić optymalną wydajność, bateria litowo-jonowa musi być regularnie używana. Jeżeli jest to niemożliwe, należy naładować całkowicie baterię przynajmniej raz w miesiącu.

Elementy obsługowe



- A. Wyświetlacz LCD
- B. **Przycisk M:** Wciśnięcie tego przycisku powoduje powrót do menu głównego z każdego poziomu. Krótkie wciśnięcie oznacza potwierdzenie wyboru lub przejście do menu folderów.
- C. **VOL+:** zwiększanie głośności
- D. **Do przodu:** następny tytuł, ruch w górę
- E. **Do tyłu:** poprzedni tytuł, ruch do dół
- F. **VOL-:** zmniejszanie głośności
- G. **Play/ Pause:** włączenie i wyłączenie oprogramowania, funkcja Play / Pause
- H. **Złącze słuchawek**
- I. **Przełącznik power:** włączanie i wyłączenie urządzenia
- J. **Port USB:** podłączenie do komputera

Włączanie i wyłączanie,

Włączanie

- (1) Prosimy przesunąć przełącznik **ON/OFF** w prawo, na pozycję ON.
- (2) Prosimy nacisnąć przycisk **PLAY/PAUSE** i trzymać go wciśnięty tak długo, aż wyświetlacz włączy się.

Wyłączanie,

- (1) Prosimy nacisnąć przycisk **PLAY/PAUSE** i trzymać go wciśnięty tak długo, aż wyświetlacz wyłączy się.
- (2) Prosimy przesunąć przycisk **ON/OFF** w lewo, na pozycję OFF.

Uwaga: Odtwarzacz ten posiada urządzenie pozwalające na oszczędzanie energii, które wyłącza go automatycznie, jeśli pozostaje nieużywany dłużej niż trzy minuty.

6. Obsługa

Play/ Pause

Wcisnąć przycisk (**Play/ Pause**) w celu odtworzenia lub zatrzymania odtwarzania.

Głośność przy odtwarzaniu muzyki/ filmów

Wcisnąć przycisk (**VOL-**) lub (**VOL+**) w celu regulacji głośności.

Wybór poprzedniej ścieżki (poprzedniego tytułu)

Wcisnąć na krótko przycisk (**Do tyłu**).

Wybór następnej ścieżki (następnego tytułu)

Wcisnąć na krótko przycisk (**Do przodu**).

Przewijanie do tyłu

Wcisnąć i przytrzymać przycisk (**Do tyłu**).

Przewijanie do przodu

Wcisnąć i przytrzymać przycisk (**Do przodu**).

Blokowanie i odblokowywanie przycisków

Wcisnąć jednocześnie przyciski (**Play/Pause**) i (**M**).

Powtarzanie A-B przy odtwarzaniu muzyki

Funkcja ta pozwala na wielokrotne powtarzanie fragmentu utworu.

- (1) Podczas odtwarzania utworu wcisnąć na krótko przycisk (**VOL+**), aby wyznaczyć początek odtwarzanego fragmentu.
- (2) Ponownie wcisnąć przycisk (**VOL+**), aby wyznaczyć koniec powtarzanego fragmentu.
- (3) Wciśnięcie przycisku (**VOL+**) zakończy wielokrotne odtwarzanie fragmentu.

7. Odtwarzanie muzyki

Tryb muzyki

Wcisnąć i przytrzymać przycisk M, aby przejść do menu głównego.
Wybrać „Muzyka” i potwierdzić wybór przyciskiem M.
Rozpocząć odtwarzanie przy pomocy przycisku Play/Pause.

Przegląd folderów

- (1) W trybie „Muzyka” wcisnąć na krótko przycisk M.
- (2) Przy pomocy przycisku Do przodu/ Do tyłu można wybrać folder lub utwór muzyczny. Wybór należy potwierdzić przyciskiem M.

8. Wideo

- (1) Wcisnąć i przytrzymać przycisk M, aby przejść do menu głównego.
- (2) Przy pomocy przycisku Do przodu/ Do tyłu wybrać plik wideo.
- (3) Przy pomocy przycisku M można rozpocząć odtwarzanie filmu wideo. Za pomocą przycisku Do przodu/ Do tyłu można wybrać dowolny plik wideo ze spisu.
- (4) Podczas odtwarzania przy pomocy przycisku M można wywołać Nawigację folderów.

Wskazówka: Niniejszy odtwarzacz odtwarza wyłącznie format AVI.

9. Zdjęcia

Pokaz zdjęć

- (1) Wcisnąć i przytrzymać przycisk M, aby przejść do menu głównego.
- (2) Przy pomocy przycisków Do przodu/ Do tyłu wybrać zdjęcie.
- (3) Po wybraniu zdjęcia przy pomocy przycisków Do przodu/ Do tyłu można przejść do następnego. Przy pomocy przycisku Play/ Pause można włączyć i zatrzymać pokaz slajdów. Przy pomocy przycisku M można podczas przeglądu slajdów wywołać Przegląd folderów.

Wskazówka: Urządzenie może odtwarzać zdjęcia wyłącznie w formacie JPG.

10. Przeszukiwanie wszystkich plików

W celu przeszukania wszystkich plików znajdujących się w odtwarzaczu należy postępować w następujący sposób:

- (1) Wcisnąć i przytrzymać przycisk M, aby przejść do menu głównego.
- (2) Wybrać punkt menu „Przegląd folderów”. Potwierdzić wybór przyciskiem Menu.
- (3) Przy pomocy przycisków Do przodu/ Do tyłu wybrać plik i potwierdzić wybór przyciskiem M.

11. Usuwanie pliku

- (1) W „Przeglądzie folderów” wybrać plik, który ma zostać usunięty.
- (2) Wcisnąć na krótko przycisk VOL-. Pojawi się okno dialogowe.
- (3) Przy pomocy przycisków Do przodu/ Do tyłu wybrać „Tak” i potwierdzić wybór przyciskiem M.

12. Ustawienia systemu

Dopasowanie ustawień:

- (1) W menu głównym wybrać punkt „Ustawienia”.
- (2) W celu dokonania zmian w ustawieniach wybrać przy pomocy przycisków Do przodu/ Do tyłu odpowiedni punkt menu i potwierdzić wybór przyciskiem Enter/ Escape. Przy użyciu przycisku Play/ Pause można wrócić do menu wyjściowego.

Muzyka

Powtarzanie

- (1) **Jednokrotne odtwarzanie utworu:** Odtwarzana jest aktualna ścieżka i odtwarzanie zostaje zakończone.
- (2) **Powtarzanie utworu:** Odtwarzanie wybranej ścieżki jest powtarzane.
- (3) **Jednokrotne odtwarzanie folderu:** Odtwarzane są wszystkie utwory znajdujące się w danym folderze, następnie odtwarzanie zostaje zakończone.
- (4) **Powtarzanie odtwarzania folderu:** Odtwarzanie wszystkich utworów z bieżącego folderu jest powtarzane.
- (5) **Jednokrotne odtwarzanie wszystkich utworów:** Odtwarzane są wszystkie zapisane utwory, po odtworzeniu ostatniego odtwarzanie zostaje zakończone.
- (6) **Powtarzanie odtwarzania wszystkich utworów:** Odtwarzanie wszystkich zapisanych utworów jest powtarzane.
- (7) **Funkcja Intro:** Odtwarzanie pierwszych 10 s każdego pliku audio.

Tryb odtwarzania

- (1) **Normalne odtwarzanie:** Pliki audio odtwarzane są po kolei.
- (2) **Przypadkowe odtwarzanie:** Utwory odtwarzane są w przypadkowej kolejności.

Wybór equalizera

normalny, 3D, rock, pop, klasyka, bas, jazz, zdefiniowany przez użytkownika equalizer

Equalizer zdefiniowany przez użytkownika

- (1) Wcisnąć przycisk Do przodu lub Do tyłu, aby wybrać kolumnę EQ.
- (2) Przy pomocy przycisków VOL+/ VOL- ustawić wartości.
- (3) Wcisnąć przycisk Do przodu, aż kursor znajdzie się na polu „X” i potwierdzić wybór przyciskiem M.
- (4) W menu EQ wybrać opcję „Equalizer zdefiniowany przez użytkownika”.

Pokaz slajdów zdjęcia

Zdjęcia

Wybrać przedział czasu, po jakim następuje przejście z aktualnego zdjęcia do następnego.

Ustawienia wyświetlacza

Czas podświetlenia

5 sekund,
10 sekund,
15 sekund,
20 sekund,
30 sekund,
zawsze włączone

Jasność

(Określanie jasności wyświetlacza)

Tryb podświetlenia

Normalny

Tryb oszczędzania energii (Podświetlenie wyświetlacza zostaje wyłączone, jeżeli urządzenie nie jest obsługiwane.)

System

O produkcie: Informacje o produkcie

Update firmware: Upgrade firmware

Ustawienia oryginalne: Powrót do ustawień oryginalnych

Sleep Timer

wyłączony, 10 minut, 15 minut, 30 minut, 60 minut, 120 minut

Języki

Wybór języka

13. Usuwanie błędów

Problem – Możliwe powody – Rozwiązanie problemu

- **Brak wskazań na wyświetlaczu**
 - (1) Bateria jest wyczerpana.
Naładować baterię.
 - (2) Przyciski są zablokowane.
Znieść blokadę przycisków, tak jak opisane jest to w punkcie „6 Obsługa”.
- **Urządzenie nie reaguje na przycisk Play.**
 - (1) Przyciski są zablokowane.
Znieść blokadę przycisków, tak jak opisane jest to w punkcie „6 Obsługa”.
- **Brak dźwięku podczas odtwarzania.**
 - (1) Głośność jest zbyt mała.
Zwiększyć głośność w menu głośności.
 - (2) Plik audio jest uszkodzony.
Ponownie pobrać plik.
- **Podłączenie do komputera nie udaje się.**
 - (1) Sterownik został nieprawidłowo zainstalowany.
Ponownie zainstalować sterownik.
 - (2) Wykonać aktualizację płyty głównej.
(Uwzględnić wskazówki producenta.)
- **Wskazanie czasu ciągle się zmienia.**
 - (1) Średnia bitowa pliku MP3 zmienia się podczas odtwarzania.
Podczas kompresji należy zastosować jednolitą średnią bitową.
- **Przy podłączaniu odtwarzacza komputer zgłasza błąd.**
 - (1) Odtwarzacz został odłączony od komputera podczas przenoszenia danych.
Nie odłączać odtwarzacza podczas przenoszenia danych.
- **Podana pamięć odtwarzacza nie odpowiada faktycznej pamięci.**
 - (1) Część pamięci używana jest na oprogramowanie oraz właściwości wyświetlacza.
- **Pliki MP3 są niepoprawnie odtwarzane.**
 - (1) Pliki MP3 zostały skompresowane w nieprawidłowym formacie, np. MPEG 1 lub 2.
Skasować formaty danych, które nie są obsługiwane.

- **Odtwarzanie plików wideo jest niemożliwe.**
 - (1) Urządzenie nie obsługuje danego formatu.
Wymagany format wideo to AVI. Jeżeli plik jest w innym formacie, należy go przekonwertować. Pamiętać przy tym o rozmiarze formatu 128x128 pikseli.
 - (2) Plik wideo jest uszkodzony.
Ponownie ściągnąć plik wideo.
- **Zdjęcia nie są pokazywane.**
 - (1) Urządzenie nie obsługuje danego formatu.
Przekonwertować zdjęcia na format JPG.
 - (2) Zdjęcie ma rozdzielczość większą niż 2048x2048 pikseli.
Urządzenie obsługuje zdjęcia o maks. rozdzielczości 2048x2048 pikseli.
Upewnić się, że dopuszczalna rozdzielczość nie została przekroczona.

14. Dane techniczne

Typ baterii

Wbudowana litowo-jonowa bateria z możliwością ładowania

Żywotność baterii

max. 12 godzin

LCD

1,5-calowy wyświetlacz

Słuchawki

5mW+5mW

Format wideo

AVI 128x128 pikseli

Formaty audio

MP3, WMA

Format zdjęć

JPEG

Rozdzielczość obrazu

2048x2048 pikseli (maks.)

Średnia bitowa

MP3: 8-320kbps;

WMA: 8-320kbps

SNR

90dB

Port USB

USB 2.0

Praca w temperaturze

od 0 do +45 stopni C

Temperatura przechowywania

od -20 do +55 stopni C

Praca przy względnej wilgotności powietrza

od 20% do 90% (40 stopni C)

Przechowywanie przy względnej wilgotności powietrza

od 20% do 93% (40 stopni C)

15. Należy pamiętać.

- (1) Funkcja plug & play możliwa jest tylko przy Windows 2000/XP i Vista/7. W przypadku Windows 98/SE należy zainstalować sterownik.
- (2) Znieść blokadę przycisków, aby móc pracować z urządzeniem.
- (3) Naładować baterię, jeżeli na wyświetlaczu pojawia się odpowiedni komunikat.
- (4) Odłączać odtwarzacz od komputera tylko w opisany sposób, co pozwoli uniknąć utraty danych.
- (5) Jeżeli plik jest bardzo duży, pobieranie go trwa dłużej.
- (6) Obsługiwane oprogramowanie Windows 2000, Windows XP i Windows Vista/7.

(INTENSO)[®]49377 Vechta
Germany
www.intenso.de

1. Содержание

1.	Содержание	1
2.	Предостережения.....	2
3.	Основные функции.....	2
4.	Комплектность поставки	2
5.	Подготовка к использованию	3
6.	Основные операции	5
7.	Воспроизведение музыки	6
8.	Воспроизведение видео	6
9.	Просмотр фотографий.....	7
10.	Обзор всех файлов	7
11.	Удаление файла	7
12.	Индивидуальная настройка параметров.....	8
13.	Поиск и устранение неполадок	9
14.	Технические данные	11
15.	Замечания	12

2. Предостережения

- Не допускайте воздействия на устройство сильных ударов и падений устройства с большой высоты.
- Не используйте данный проигрыватель в условиях очень высоких или низких температур, повышенной запыленности или влажности. Не допускайте воздействия на устройство прямых солнечных лучей.
- Регулярно создавайте резервные копии данных на случай их возможной потери.
- Избегайте использовать проигрыватель в условиях сильного магнитного поля.
- Избегайте контакта устройства с водой и другими жидкостями. В случае попадания воды или другой жидкости внутрь устройства немедленно выключите его и произведите чистку устройства.
- Во избежание коррозии не используйте для чистки устройства химических растворов. Чистку осуществляйте сухой тканью.
- Мы не несем ответственности за повреждения и потерю данных, произошедшую в результате неисправной работы, неверного использования, ремонта или замены батареи.
- Запрещается самостоятельно разбирать, ремонтировать устройство либо вносить в него изменения. Эти действия влекут за собой аннулирование гарантии.
- Использование наушников со слишком высоким звуком может привести к долговременному повреждению слуха.

3. Основные функции

- Проигрыватель файлов формата MP3 и WMA
- Видеопроигрыватель файлов AVI
- Средство просмотра изображений JPEG
- Перемещение по папкам
- Съёмное запоминающее устройство
- встроенная перезаряжаемая батарея Li-polymer
- Индивидуально настраиваемые параметры

4. Комплектность поставки

Проверьте наличие в комплекте поставки следующих компонентов: При отсутствии каких-либо из этих компонентов обратитесь к продавцу:

- Основной блок
- Стереофонические наушники
- Кабель USB
- Компакт-диск с приложениями
- Руководство пользователя и гарантийный формуляр

5. Подготовка к использованию

Соединение с компьютером

Если у Вас стоит операционная система Windows 98/SE, установите драйвер, прежде чем подсоединить плеер к компьютеру (скачайте драйвер Вы можете по адресу www.intenso.de). Если у Вас стоит операционная система WIN 2000/XP/ME/Vista/7, установка драйвера не требуется.

Вам необходимо поступить следующим образом:

- (1) Подключить плеер к USB-входу компьютера.
- (2) После этого появится окно "Intenso". Теперь Вы можете сохранить данные, находящиеся на Вашем жестком диске, на переносном запоминающем устройстве.

Безопасное извлечение устройства

Для операционной системы Windows 2000/XP/ME/Vista/7:

Нажмите правой клавишей мыши находящийся справа внизу на панели инструментов символ «Безопасное извлечение устройства». На появившемся контекстном меню выберите пункт „Запоминающее устройство для USB“, нажав на устройство, которое Вы хотите удалить, левой клавишей мыши. Убедитесь в том, что процесс передачи данных полностью завершен.

Теперь Вы можете извлечь запоминающее устройство.

Для операционной системы Windows 98/SE:

Выберите устройство в „Администраторе устройств“, нажав на него левой клавишей мыши. Теперь нажмите на пункт меню „Удалить“. Также убедитесь в том, что процесс передачи данных в данном случае также полностью завершен.

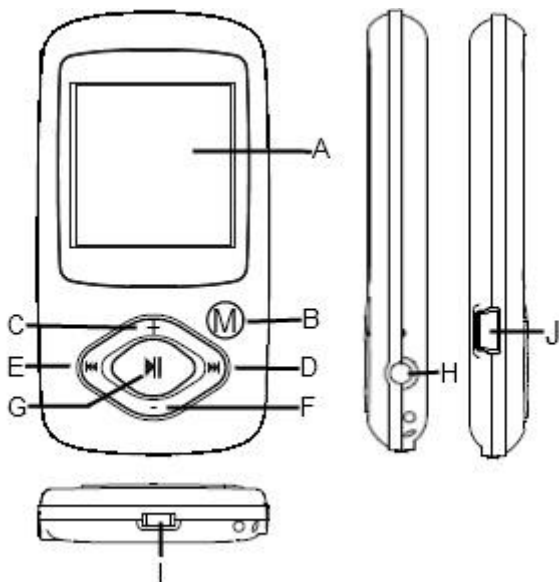
Теперь Вы можете извлечь запоминающее устройство.

Зарядка Батарея:

Устройство имеет встроенную li-полимер Батарею. Батарея заряжается при подключении устройства ко входу USB Вашего компьютера. При первом использовании устройства убедитесь в том, чтобы батарея была полностью заряжена. Зарядка, как правило, длится 3 часа. Для зарядки батареи подключите Ваше устройство с помощью кабеля USB к Вашему компьютеру. Процесс зарядки начнется автоматически. Если Вы хотите узнать текущий статус зарядки, отсоедините устройство от компьютера. Вверху справа на дисплее Вы увидите символ батареи. Если символ горит зеленым светом, батарея заряжена полностью.

Внимание: Для того чтобы устройство работало оптимально, li-полимер батарею следует регулярно использовать. Если батарея используется нерегулярно, Вам следует полностью заряжать ее не менее одного раза в месяц.

Описание клавиш



- A. ЖК-дисплей
- B. **M**: Для входа в основное меню нажмите и удерживайте нажатой некоторое время. Для подтверждения выбора или перехода в режим обзора папок нажмите и сразу отпустите.
- C. **VOL+**: Увеличение громкости.
- D. **Следующая дорожка**: Воспроизведение предыдущей дорожки. Служит также для перемещения вверх.
- E. **Предыдущая дорожка**: Воспроизведение предыдущей дорожки. Служит также для перемещения вниз.
- F. **VOL-**: Уменьшение громкости.
- G. **Воспроизведение/пауза**: Служит для включения и выключения устройства. Обеспечивает также воспроизведение и приостановку воспроизведения звуковых файлов.
- H. **Гнездо наушников**
- I. **Выключатель питания**: Служит для включения и выключения питания
- J. **Порт USB**: Подсоединение к компьютеру

Включение и выключение питания

Для включения питания

- (1) Для включения питания передвиньте выключатель питания.
- (2) Нажмите и удерживайте нажатой кнопку "ВОСПРОИЗВЕДЕНИЕ/ПАУЗА" до появления на дисплее запроса.

Для выключения питания

- (1) Нажмите и удерживайте нажатой кнопку "ВОСПРОИЗВЕДЕНИЕ/ПАУЗА" до появления на дисплее запроса.
- (2) Для выключения питания передвиньте выключатель питания. (Не забывайте выполнять эту операцию для экономии заряда аккумулятора.)

Примечание. Этот проигрыватель имеет функцию энергосбережения, автоматически выключающую устройство, если оно не используется примерно 3 минуты.

6. Основные операции

Воспроизведение/пауза

Для воспроизведения или приостановки воспроизведения нажмите кнопку "ВОСПРОИЗВЕДЕНИЕ/ПАУЗА".

Регулировка громкости

На короткое время нажмите кнопку "VOL+"/"VOL-" для уменьшения или увеличения громкости.

Предыдущая дорожка

Нажмите и сразу отпустите кнопку "ПРЕДЫДУЩАЯ ДОРОЖКА".

Следующая дорожка

Нажмите и сразу отпустите кнопку "СЛЕДУЮЩАЯ ДОРОЖКА".

Ускоренное перемещение вперед

Нажмите и удерживайте нажатой кнопку "СЛЕДУЮЩАЯ ДОРОЖКА".

Ускоренное перемещение назад

Нажмите и удерживайте нажатой кнопку "ПРЕДЫДУЩАЯ ДОРОЖКА".

Блокировка и снятие блокировки кнопок

Для защиты кнопок от случайного нажатия либо для разблокирования кнопок одновременно нажмите кнопки "M" и "VOL-".

Повтор А-В Для повтора выбранного фрагмента дорожки

- (1) Во время воспроизведения нажмите и удерживайте нажатой кнопку "VOL+" для выбора начала повторяемого фрагмента.
- (2) Повторно нажмите кнопку "VOL+" для выбора конечной точки. Начинается циклическое повторение фрагмента музыки между начальной и конечной точкой.
- (3) Для прекращения повторения А-В еще раз нажмите кнопку "VOL+".

7. Воспроизведение музыки

Переход в режим воспроизведения музыки

Для отображения основного меню нажмите и удерживайте нажатой кнопку "M". Кнопками "ПРЕДЫДУЩАЯ ДОРОЖКА"/"СЛЕДУЮЩАЯ ДОРОЖКА" выберите меню "Music" (Музыка) и нажмите кнопку "M" для подтверждения выбора. Теперь устройство находится в режиме воспроизведения музыки — для воспроизведения музыки см. основные операции.

Перемещение по папкам

Для перемещения по папкам:

- (1) В режиме воспроизведения музыки нажмите и сразу отпустите кнопку "M" для перехода в режим перемещения по папкам.
- (2) Кнопками "ПРЕДЫДУЩАЯ ДОРОЖКА"/"СЛЕДУЮЩАЯ ДОРОЖКА" выберите папку или дорожку и нажмите кнопку "M" для подтверждения выбора или кнопку "ВОСПРОИЗВЕДЕНИЕ/ПАУЗА" для возврата.

8. Воспроизведение видео

- (1) Для отображения основного меню нажмите и удерживайте нажатой кнопку "M".
- (2) Кнопками "ПРЕДЫДУЩАЯ ДОРОЖКА"/"СЛЕДУЮЩАЯ ДОРОЖКА" выберите меню "Video" (Видео) и нажмите кнопку "M" для перехода в режим видеопроигрывателя.
- (3) Используя кнопки "ПРЕДЫДУЩАЯ ДОРОЖКА" и "СЛЕДУЮЩАЯ ДОРОЖКА", найдите видеофайл, который требуется воспроизвести, и нажмите кнопку "M" для начала воспроизведения. Подробная информация о воспроизведении содержится в разделе "Основные операции".
- (4) Во время воспроизведения можно нажать и сразу отпустить кнопку "M" для перехода в режим перемещения по папкам.

Примечание. Данный проигрыватель поддерживает воспроизведение только файлов AVI.

9. Просмотр фотографий

Для просмотра фотографий

- (1) Для отображения основного меню нажмите и удерживайте нажатой кнопку "М".
- (2) Выберите "Photo" (Фотографии) и нажмите кнопку "М" для подтверждения выбора. Кнопками "ПРЕДЫДУЩАЯ ДОРОЖКА"/"СЛЕДУЮЩАЯ ДОРОЖКА" выберите папку или изображение и нажмите кнопку "М" для подтверждения выбора.
- (3) Выберите фотографию, которую требуется просмотреть, и нажмите кнопку "М" для увеличения ее до размера экрана. В режиме отображения на весь экран можно использовать кнопки "ПРЕДЫДУЩАЯ ДОРОЖКА" и "СЛЕДУЮЩАЯ ДОРОЖКА" для отображения предыдущей или следующей фотографии. Нажмите кнопку "ВОСПРОИЗВЕДЕНИЕ/ПАУЗА" для запуска автоматического слайд-шоу или нажмите кнопку "М" для перехода в режим перемещения по папкам.

Примечание. Некоторые изображения могут не воспроизводиться. Попробуйте преобразовать изображение в формат JPEG.

10. Обзор всех файлов

Для обзора всех файлов, хранящихся в проигрывателе

- (1) Для отображения основного меню нажмите и удерживайте нажатой кнопку "М".
- (2) Выберите "Navigation" (Перемещение) и нажмите кнопку "М" для перехода в режим обзора.
- (3) Используя кнопки "ПРЕДЫДУЩАЯ ДОРОЖКА" и "СЛЕДУЮЩАЯ ДОРОЖКА" для выбора требуемого файла, нажмите кнопку "М" для воспроизведения или отображения этого файла.

11. Удаление файла

- (1) В режиме перемещения по папкам выберите файл, который требуется удалить.
- (2) Нажмите и удерживайте нажатой кнопку "VOL" до отображения диалогового окна.
- (3) Кнопками "ПРЕДЫДУЩАЯ ДОРОЖКА"/"СЛЕДУЮЩАЯ ДОРОЖКА" выберите пункт "YES" (ДА) и нажмите кнопку "М" для подтверждения.

12. Индивидуальная настройка параметров

Для индивидуальной настройки параметров проигрывателя:

- (1) В основном меню выберите пункт "Settings" (Настройка) и нажмите кнопку "M" для входа в режим настройки системных параметров.
- (2) Используйте кнопку "ПРЕДЫДУЩАЯ ДОРОЖКА" или "СЛЕДУЮЩАЯ ДОРОЖКА" для выбора требуемого параметра настройки и нажмите кнопку "M" для подтверждения либо нажмите кнопку "Воспроизведение/Пауза" для отмены операции/возврата.

Music (Музыка)

Repeat Mode (Режим повтора)

- (1) **Once (Однократно):** однократное воспроизведение текущей дорожки, затем остановка
- (2) **Repeat 1 (Повтор 1):** повтор текущей дорожки
- (3) **Folder once (Папка однократно):** воспроизведение всех дорожек в текущей папке и остановка по окончании воспроизведения
- (4) **Folder Repeat (Папка, повтор):** циклическое воспроизведение звуковых файлов текущей папки
- (5) **All Once (Все однократно):** воспроизведение всех хранящихся в проигрывателе звуковых файлов и остановка по окончании воспроизведения
- (6) **Repeat All (Повтор всех):** циклическое воспроизведение всех файлов, хранящихся в проигрывателе
- (7) **Intro (Режим обзора):** воспроизведение первых 10 секунд каждого звукового файла

Play mode (Режим воспроизведения)

- (1) **Order (По порядку):** Воспроизведение звуковых файлов по порядку
- (2) **Shuffle (Случайный порядок):** Воспроизведение звуковых файлов в случайном порядке

EQ Select (Выбор эквалайзера)

Normal (Обычный), 3D (Объемный), Rock (Рок), Pop (Поп-музыка), Classical (Классика), Bass (Бас), Jazz (Джаз), User EQ (Пользовательская настройка)

User EQ Set

(Пользовательская настройка эквалайзера)

- (1) Нажмите кнопку "ПРЕДЫДУЩАЯ ДОРОЖКА" или "СЛЕДУЮЩАЯ ДОРОЖКА" для переключения между линейками эквалайзера.
- (2) Для настройки значения используйте кнопки "VOL+"/"VOL-".
- (3) Повторно нажимайте кнопку "СЛЕДУЮЩАЯ ДОРОЖКА", пока указатель не выделит кнопку "X", затем нажмите кнопку "M" для подтверждения.
- (4) Перейдите в меню "EQ Select" (Выбор эквалайзера) и выберите пункт "User EQ" (Эквалайзер пользователя) для активизации данной настройки эквалайзера.

Auto Browse

Photo Browse (Просмотр фотографий)

(Задание интервала между отображением предыдущего и следующего слайдов в режиме автоматического слайд-шоу.)

Display (Дисплей)

Blight Time (Время подсветки)

"5 seconds" (5 секунд), "10 seconds" (10 секунд), "15 seconds" (15 секунд), "20 seconds" (20 секунд), "30 seconds" (30 секунд), "Always On" (Всегда включена).

Lum (Яркость)

(Настройка яркости экрана)

Blight Mode (Режим подсветки)

Normal (Обычный)

Power Save (Экономичный) (Экран выключается, если устройство не используется в течение определенного времени)

System (Система)

About (Сведения): Информация об устройстве

Upgrade (Обновление): Обновление микропрограммы

Default Set (Настройка по умолчанию): Восстановление настройки проигрывателя по умолчанию

Power Off (Выключение питания)

(Задание времени непрерывного воспроизведения, после которого проигрыватель автоматически выключается.)

"Off" (Нет), "10 minute" (10 минут), "15 minute" (15 минут), "30 minute" (30 минут), "60 minute" (60 минут), "120 minute" (120 минут)

Language (Язык)

(Выбор языка, на котором отображается текст на экране)

Здесь возможен выбор одного из нескольких языков

13. Поиск и устранение неполадок

Неполадка **Возможная причина** **Способ устранения**

При включении устройства на ЖК-дисплее отсутствует изображение.

(1) Батарея сильно разряжена.

Зарядите аккумулятор.

(2) Кнопки заблокированы.

Снимите блокировку одновременным нажатием кнопок

"ВОСПРОИЗВЕДЕНИЕ/ПАУЗА" и "VOL".

Проигрыватель не реагирует на нажатие кнопки "Воспроизведение" для воспроизведения звукового файла.

- (1) Кнопки заблокированы переключателем "Hold" (Фиксация).
Снимите блокировку одновременным нажатием кнопок "ВОСПРОИЗВЕДЕНИЕ/ПАУЗА" и "VOL".

При воспроизведении звукового файла отсутствует звук.

- (1) Недостаточная громкость.
Отрегулируйте громкость.
- (2) Некорректный звуковой файл.
Удалите или пропустите данный файл.

Невозможно подсоединить проигрыватель к компьютеру.

- (1) Интерфейс USB не поддерживается системной платой компьютера.
Замените системную плату компьютера на более современную или исправную.

Отображаемое время постоянно изменяется.

- (1) Во время воспроизведения меняется скорость потока битов файла MP3.
Попробуйте выполнить сжатие файла MP3, используя постоянную скорость потока.

При подсоединении и отсоединении проигрывателя на компьютере отображается сообщение об ошибке.

- (1) Проигрыватель отсоединен от компьютера во время передачи файлов.
Не отсоединяйте проигрыватель от компьютера, когда выполняется передача файлов.

Общий объем памяти, отображаемый для проигрывателя, не соответствует указанному объему.

- (1) Часть памяти используется для хранения программ и символов для отображения.

Некоторые файлы MP3 воспроизводятся неверно.

- (1) Сжатие файла MP3 выполнено по стандартному алгоритму, который не поддерживается данным проигрывателем, например, MPEG I Layer 1 или Layer 2.
 1. Удалите неподдерживаемые файлы MP3.
 2. Для сжатия файлов MP3 используйте стандарт MPEG I Layer 3.

Не воспроизводится видеофайл.

- (1) Формат файла не поддерживается.
Убедитесь в том, что видео имеет формат AVI. В противном случае преобразуйте его с помощью предусмотренного инструмента преобразования.
- (2) Данные видеофайла повреждены
Пропустите этот файл или загрузите другой файл

Не отображается фотография

- (1) Формат файла не поддерживается.
Попробуйте преобразовать в редакторе изображений.
- (2) Ограничения устройства не позволяют отображать изображения такого разрешения.
Данное устройство поддерживает изображения с максимальным разрешением 2048x2048 пикселей. Убедитесь в том, что разрешение изображения не выходит за эти пределы.

14. Технические данные

Тип батареи

встроенная перезаряжаемая батарея Li-polymer

Время работы от аккумулятора

max. 12 часов

ЖК-дисплей

Экран с диагональю 1,5 дюйма

Мощность наушников

5 мВт +5 мВт

Формат видео

AVI 128x128 пикселей

Формат звуковых файлов

MP3, WMA

Формат фотографий

JPEG

Разрешение изображений

2048x2048 пикселей (максимум)

Скорость потока битов

MP3: 8-320 кбит/с; WMA: 8-320 кбит/с

Отношение сигнал/шум

>90 дБ

Порт USB

USB2.0

Рабочая температура

0°C ~ +45°C

Допустимый диапазон температур хранения

-20 °C ~ +55 °C

Рабочая влажность

20 % ~ 90 % (40 °C)

Допустимая относительная влажность при хранении

20 % ~ 93 % (40 °C)

15. Замечания

- (1) Технология Plug & Play работает только в операционной системе Windows 2000/XP или Vista/7. Если у Вас стоит Windows 98/SE, установите драйвер.
- (2) Перед использованием убедитесь в том, что кнопки включены. Если они заблокированы, нажмите кнопки "ВОСПРОИЗВЕДЕНИЕ/ПАУЗА" и "VOL" для их разблокирования.
- (3) Зарядите батарею сразу после отображения на дисплее сообщения о низком заряде батареи. В противном случае устройство автоматически выключится.
- (4) Во избежание потери данных надлежащим образом отсоединяйте проигрыватель от компьютера.
- (5) При значительном размере записанного файла с речью скорость реакции данного устройства может замедлиться.
- (6) Поддержка программного обеспечения осуществляется только для Windows 2000, Windows XP и Windows Vista/7.

(INTENSO)[®]

49377 Vechta
Germany
www.intenso.de

