

(Intenso)[®]

V.1.2

Intenso Music Twister

Bedienungsanleitung	Seite 1-11	DE
Manual	Page 1-11	GB
Istruzioni per l'uso	Pagina 1-11	IT
Notice d'utilisation	Page 1-11	FR
Instrucciones de uso	Página 1-11	ES
Manual de instruções	Página 1-11	PT
Instrukcja obsługi	Strona 1-12	PL
инструкция по эксплуатации	Стр.1-11	RU

1. Inhaltsübersicht

1.	Inhaltsübersicht.....	1
2.	Hinweise	2
3.	Funktionen	2
4.	Packungsinhalt.....	2
5.	Vor dem Gebrauch.....	3
6.	Bedienung.....	4
7.	Hauptmenü	5
8.	Musik	5
9.	Sprach-Aufnahme	8
10.	Sprach-Aufnahmen wiedergeben.....	8
11.	Systemeinstellungen.....	9
12.	Fehlerbehebung.....	10
13.	Technische Daten	11

2. Hinweise

- Vermeiden Sie einen harten Aufprall des Gerätes.
- Verwenden Sie das Gerät nicht in extrem kalten, heißen, feuchten oder staubigen Gebieten. Setzen Sie es ebenfalls keinen direkten Sonnenstrahlen aus.
- Führen Sie häufiger Datensicherungen durch, um einen möglichen Datenverlust zu vermeiden.
- Vermeiden Sie das Benutzen in stark magnetisierten Feldern.
- Schützen Sie das Gerät vor Nässe. Wenn Feuchtigkeit in das Gerät eintritt, schalten Sie es bitte unverzüglich aus, danach säubern und trocknen Sie bitte das Gerät.
- Verwenden Sie bitte keine chemischen Lösungen, um das Gerät zu säubern. Hier bitte nur ein trockenes Tuch verwenden.
- Wir sind nicht haftbar für Schäden oder Datenverlust bei einer Fehlfunktion, fehlerhafter Handhabung, eigenhändiger Reparatur des Geräts oder Wechseln des Akkus.
- Bitte zerlegen Sie das Gerät nicht in Einzelteile, und versuchen Sie bitte nicht, es selbst zu reparieren, da die Garantie in diesem Fall erlischt.
- Bei Verwendung von Ohr- oder Kopfhörern in zu hoher Lautstärke kann es zu einer dauerhaften Schädigung des Gehörs kommen.

3. Funktionen

- Abspielen von MP3, WMA
- Ordner Navigation
- Sprachaufnahme
- eingebauter wiederaufladbarer Li-polymer Akku

4. Packungsinhalt

- Intenso MP3-Player
- Stereo Kopfhörer
- Bedienungsanleitung
- Garantie Karte

5. Vor dem Gebrauch

Verbinden mit dem PC

Bei den Betriebssystemen Windows 98/SE installieren Sie bitte einen Treiber, bevor Sie den Player mit dem PC verbinden. (Download finden Sie unter www.intenso.de). Für die Betriebssysteme WIN 2000/XP/ME/Vista/Windows7 ist eine Installation des Treibers nicht nötig.

Gehen Sie hier bitte wie folgt vor:

- (1) Verbinden Sie den Player mit dem USB-Anschluss des PC.
- (2) Es öffnet sich das Fenster "Intenso". Nun können Sie die Daten von ihrer Festplatte auf dem Wechseldatenträger speichern.

Sicheres Entfernen vom PC

Für Windows 2000/XP/ME/Vista/Windows7:

Klicken Sie mit der rechten Maustaste unten rechts in der Taskleiste auf das Symbol „Hardware sicher entfernen“. Aus dem erscheinenden Kontextmenü wählen Sie bitte den Punkt „USB- Massenspeichergerät-Laufwerk entfernen“ mit der linken Maustaste aus. Vergewissern Sie sich bitte, dass die Datenübertragung vollständig abgeschlossen ist. Nun können Sie das Gerät entfernen.

Für Windows 98/SE:

Wählen Sie das Gerät im „Geräte manager“ mit der linken Maustaste aus. Klicken Sie nun auf den Menüpunkt „Entfernen“. Stellen Sie auch hier sicher, dass die Datenübertragung vollständig abgeschlossen ist. Das Gerät kann nun vom PC getrennt werden.

Laden der Batterie:

Das Gerät verfügt über einen wiederaufladbaren Li-polymer Akku. Der Akku wird über die USB Verbindung zu Ihrem PC geladen.

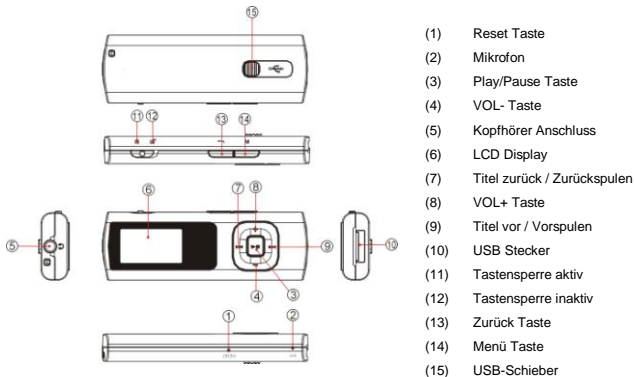
Bei der ersten Benutzung des Gerätes achten Sie bitte darauf, dass Sie den Akku vollständig aufladen, dieser Vorgang dauert in der Regel 3 Stunden.

Um den Akku aufzuladen, verbinden Sie bitte das Gerät über das USB-Kabel mit dem PC. Der Ladevorgang startet automatisch.

Zur Überprüfung des Ladezustandes kontrollieren Sie das Symbol auf dem Display des MP3-Players.

Hinweis: Für eine optimale Leistungsfähigkeit muss der wiederaufladbare Li-polymer Akku regelmäßig genutzt werden. Sollte dies nicht der Fall sein, laden Sie den Akku mind. einmal pro Monat vollständig auf.

Bedienungselemente



6. Bedienung

Ein- / Ausschalten

Drücken und halten Sie die ►|| Taste bis das Intenso-Logo auf dem Display erscheint.

Play / Pause

Drücken Sie die ►|| Taste zum Abspielen oder Anhalten eines Liedes.

Lautstärke anpassen

Drücken Sie die VOL+ oder VOL- Taste, um die Lautstärke zu erhöhen oder zu verringern.

Vor / Zurück

Drücken Sie die ◀◀ / ▶▶ Taste, um zum vorherigen oder nächsten Titel zu gelangen.

Vorspulen

Drücken und halten Sie die ▶▶ Taste, um im Titel vorzuspuhlen.

Zurückspulen

Drücken und halten Sie die ◀◀ Taste, um im Titel zurückzuspuhlen.

Tastensperre

Um die Tasten vor versehentlichem Drücken zu sperren, schieben Sie den **HOLD-Schalter** nach links. Zum Entsperren schieben sie den **HOLD-Schalter** nach rechts.

7. Hauptmenü

Nach dem Einschalten des MP3-Players erscheint das Hauptmenü. Hier können Sie zwischen den Funktionen Musik, Aufnahme, Wiedergabe und Setup wählen.

Drücken Sie zur Auswahl der Funktion die **◀◀/▶▶**Tasten und bestätigen Ihre Auswahl mit der **Menü** Taste.

8. Musik

Wählen Sie im Hauptmenü die Funktion **Musik**. Sie können nun die gespeicherten Titel abspielen.

● **Ordner Navigation aufrufen**

- (1) Drücken Sie ggf. die **▶||** Taste, um die aktuelle Wiedergabe anzuhalten.
- (2) Drücken Sie die **Menü** Taste, um das "Setup" Menü aufzurufen.
- (3) Wählen Sie "Ordner" und bestätigen Sie Ihre Auswahl durch Drücken der **Menü** Taste.
- (4) Wählen Sie mit den **◀◀/▶▶**Tasten den gesuchten Ordner und bestätigen Sie Ihre Auswahl durch Drücken der **Menü** Taste.
- (5) Wählen Sie mit den **◀◀/▶▶**Tasten den gewünschten Titel innerhalb dieses Ordners.

Bestätigen Sie Ihre Auswahl mit der **Menü** Taste, um die Wiedergabe zu starten. Drücken Sie die **Zurück** Taste, um den ausgewählten Ordner zu schließen und die Ordner Navigation zu verlassen.

● **Titel löschen**

Um einen einzelnen Titel zu löschen, gehen Sie wie folgt vor:

- (1) Drücken Sie ggf. die **▶||** Taste, um die aktuelle Wiedergabe anzuhalten.
- (2) Drücken Sie die **Menü** Taste, um das "Setup" Menü aufzurufen.
- (3) Wählen Sie "Datei löschen" und bestätigen Sie mit der **Menü** Taste.
- (4) Drücken Sie die **◀◀/▶▶** Tasten, um Ja oder Nein auszuwählen. Bestätigen Sie Ihre Auswahl mit der **Menü** Taste. Drücken Sie die **Zurück** Taste, um zum Wiedergabemodus zurückzukehren.

- **Alle Titel löschen**

Um alle Titel im Speicher zu löschen, gehen Sie wie folgt vor:

- (1) Drücken Sie ggf. die ►|| Taste, um die aktuelle Wiedergabe anzuhalten.
- (2) Drücken Sie die **Menü** Taste, um das "Setup" Menü aufzurufen.
- (3) Wählen Sie "Alles löschen" und bestätigen Sie mit der **Menü** Taste.
- (4) Drücken Sie die ◀◀/▶▶ Tasten, um Ja oder Nein auszuwählen. Bestätigen Sie Ihre Auswahl mit der **Menü** Taste. Drücken Sie die **Zurück** Taste, um zum Wiedergabemodus zurückzukehren.

- **A-B Repeat**

Um einen speziellen Abschnitt eines Titels zu wiederholen, gehen Sie wie folgt vor:

- (1) Drücken Sie während der Wiedergabe eines Titels die **Menü** Taste, um in das "Play Setup" Menü zu gelangen.
- (2) Drücken Sie die ◀◀/▶▶ Tasten, um "A-B Wiederholung" auszuwählen und bestätigen Sie Ihre Auswahl mit der **Menü** Taste.
- (3) Am gewünschten Start-Punkt drücken Sie die **Menü** Taste, um den Start der A-B Wiederholung festzulegen.
- (4) Am gewünschten End-Punkt drücken Sie die **Menü** Taste, um das Ende der A-B Wiederholung festzulegen.
- (5) Der Abschnitt zwischen dem Start- und dem End-Punkt wird nun wiederholt.
- (6) Um die A-B Wiederholung zu beenden, drücken Sie erneut die **Menü** Taste.

- **Abspielarten:**

- Normal** - Spielt alle Titel einmal und stoppt anschließend die Wiedergabe
- Titel wdh.** - Wiederholt den aktuellen Titel
- Ordner** - Spielt alle Titel im gewählten Ordner einmal
- Ordner wdh.** - Spielt und wiederholt alle Titel im gewählten Ordner
- Alles wdh.** - Spielt alle Titel ab und beginnt von vorne
- Zufall** - Spielt alle Titel in zufälliger Reihenfolge
- Intro** - Spielt die ersten 10 Sek. eines jeden Titels

Um eine Abspielart zu wählen, gehen Sie wie folgt vor:

- (1) Drücken Sie während der Wiedergabe eines Titels die **Menü** Taste, um in das "Play Setup" Menü zu gelangen.
- (2) Drücken Sie die ◀◀/▶▶ Tasten, um "Wiederholung" auszuwählen und bestätigen Sie Ihre Auswahl mit der **Menü** Taste.
- (3) Drücken Sie die ◀◀/▶▶ Tasten, um die gewünschte Abspielart auszuwählen. Bestätigen Sie Ihre Auswahl mit der **Menü** Taste. Drücken Sie die **Zurück** Taste, um zum Wiedergabemodus zurückzukehren.

● **Equalizer**

Sie können zwischen folgenden Sound Effekten für die Wiedergabe auswählen: Flat, Rock, Pop, Klassik, Soft, Jazz, DBB und User EQ.

Um eine Equalizer-Einstellung auszuwählen, gehen Sie wie folgt vor:

- (1) Drücken Sie während der Wiedergabe eines Titels die **Menü** Taste, um in das "Play Setup" Menü zu gelangen.
- (2) Drücken Sie die **◀◀/▶▶** Tasten, um "Equalizer" auszuwählen und bestätigen Sie Ihre Auswahl mit der **Menü** Taste.
- (3) Drücken Sie die **◀◀/▶▶** Tasten, um die gewünschte Equalizer-Einstellung auszuwählen. Bestätigen Sie Ihre Auswahl mit der **Menü** Taste. Drücken Sie die **Zurück** Taste, um zum Wiedergabemodus zurückzukehren.

Benutzerdefinierter Equalizer

- (1) Drücken Sie während der Wiedergabe eines Titels die **Menü** Taste, um in das "Play Setup" Menü zu gelangen.
- (2) Drücken Sie die **◀◀/▶▶** Tasten, um "Equalizer" auszuwählen und bestätigen Sie Ihre Auswahl mit der **Menü** Taste.
- (3) Drücken Sie die **◀◀/▶▶** Tasten, um "User EQ" auszuwählen und bestätigen Sie Ihre Auswahl mit der **Menü** Taste.
- (4) Drücken Sie die **◀◀/▶▶** Tasten, um die Equalizer-Spalte zu wechseln und die **VOL+/VOL-** Tasten, um die gewünschten Werte einzustellen.
- (5) Drücken Sie die **Menü** Taste, um die Einstellungen zu bestätigen.

● **Verlassen der Funktion Musik**

Drücken Sie die **Zurück** Taste, um in das Hauptmenü zu gelangen.

9. Sprach-Aufnahme

Wählen Sie im Hauptmenü die Funktion **Aufnahme**.

Sie können über das eingebaute Mikrofon Sprache aufnehmen.

- **Aufnahme**

- (1) Drücken Sie die ►|| Taste, um die Aufnahme zu starten.
- (2) Während der Aufnahme können Sie durch Drücken der ►|| Taste die Aufnahme anhalten bzw. fortsetzen.
- (3) Drücken Sie die **Menü** Taste, um die Aufnahme zu beenden und abzuspeichern.

Achtung: Schalten Sie das Gerät nicht während der Aufnahme aus. Die Aufnahme wird dabei nicht abgespeichert und geht verloren.

- **Verlassen der Funktion Aufnahme**

Drücken Sie die **Zurück** Taste, um in das Hauptmenü zu gelangen.

10. Sprach-Aufnahmen wiedergeben

Wählen Sie im Hauptmenü die Funktion **Wiedergabe**.

Sie können zuvor aufgenommene Sprache wiedergeben.

- **Wiedergabe**

- (1) Wählen Sie mit den ◀◀/▶▶ Tasten die gewünschte Datei und starten die Wiedergabe mit der ►|| Taste.

- **Verlassen der Funktion Wiedergabe**

Drücken Sie die **Zurück** Taste, um in das Hauptmenü zu gelangen.

11. Systemeinstellungen

Um Ihren MP3-Player individuell einzustellen, gehen Sie wie folgt vor:

- (1) Wählen Sie im Hauptmenü die Funktion **Setup**.
- (2) Drücken Sie die **◀◀/▶▶** Tasten, um die gewünschte Einstellung (siehe Tabelle) auszuwählen. Bestätigen Sie Ihre Auswahl mit der **Menü** Taste. Drücken Sie die **Zurück** Taste, um zum Hauptmenü zurückzukehren.

Einstellung	Beschreibung
Display	Helligkeit – Anpassen der Bildschirmhelligkeit.
	LCD Auto Aus – Nach Ablauf der eingestellten Zeit wird das Display dunkel geschaltet, um Energie zu sparen.
Sprache	Auswahl der gewünschten Sprache.
Strom sparen	Auto Aus – Der Player schaltet sich, sofern keine Benutzung vorliegt, nach der eingestellten Zeit automatisch aus. Sleep Timer – Nach Ablauf der eingestellten Zeit wird der Player ausgeschaltet.
Speicher Info	Zeigt den belegten Speicherplatz in Prozent an.
Firmware Version	Zeigt die Software Version an.
Firmware Update	Zum Updaten der MP3-Player Firmware.

12. Fehlerbehebung

- **Es erscheint nichts auf dem Display.**

- (1) Der Akku ist leer.
Laden Sie den Akku auf.
- (2) Die Tasten sind gesperrt.
Entsperren Sie die Tasten durch den Hold-Schalter.

- **Kein Ton beim Abspielen einer Datei.**

- (1) Die Lautstärke ist zu gering.
Erhöhen sie die Lautstärke.
- (2) Die Audio-Datei ist defekt.
Bitte übertragen sie die Datei erneut.

- **Es kann keine Verbindung zum PC hergestellt werden.**

- (1) Der Treiber wurde nicht korrekt installiert.
Installieren Sie den Treiber erneut.
- (2) Bitte führen sie ein Mainboardupdate aus.
(Beachten sie hierzu die Hinweise des Herstellers)

- **Der Anzeigewert der Zeit wechselt ständig.**

- (1) Die Bit-Rate des MP3-Files wechselt während der Wiedergabe.
Bitte benutzen Sie eine einheitliche Bit-Rate beim Komprimieren.

- **Der PC meldet einen Fehler beim Verbinden mit dem Player**

- (1) Der Player wurde während der Datenübertragung vom PC getrennt.
Bitte trennen Sie den Player niemals während der Datenübertragung.

- **Der angegebene Speicher des Players stimmt mit dem wirklichen Speicher nicht überein.**

- (1) Ein Teil des Speichers wird für Software und Displayeigenschaften genutzt.

- **MP3-Daten werden nicht richtig abgespielt.**

- (1) Die MP3- Daten wurden in ein falsches Format komprimiert, beispielsweise in MPEG 1 oder 2.
Löschen Sie die Dateiformate, welche nicht unterstützt werden.

13. Technische Daten

Item	Parameter
LCD Display	96 x 64 Pixel
Batterie Typ	Wiederaufladbarer Li-polymer Akku
Akku Laufzeit	Max. 7 Stunden
Aufnahme-Format	ACT
Aufnahmedauer (max.)	ca. 280 Stunden bei 1GB freiem Speicher
Unterstützte Musik Formate	MP3, WMA
Bit Rate	MP3/WMA: 8kbps ~ 320kbps
Ausgabefrequenz	20Hz ~ 20kHz
SNR	>= 90 dB
Kanaltrennung	>=40dB
Frequenzverhalten	<=3dB (20Hz ~ 20kHz)
Ausgangsleitung Kopfhörer	L 4mW, R 4mW
USB Anschluss	USB 2.0 (High Speed)

(INTENSO)[®]

49377 Vechta
Germany
www.intenso.de



1. Contents

1.	Contents.....	1
2.	Notes	2
3.	Functions	2
4.	Contents of this pack	2
5.	Prior to use.....	3
6.	Operation	4
7.	Main menu	5
8.	Music	5
9.	Speech recording.....	8
10.	Playback speech recordings	8
11.	System settings.....	9
12.	Troubleshooting	10
13.	Technical data.....	11

2. **Notes**

- Prevent the device from dropping.
- Do not use the device in extremely cold, hot, humid or dusty areas. Do not expose it to direct sunlight.
- Back up your device regularly to avoid possible data loss.
- Avoid using your player in strongly magnetic fields.
- Protect the device from moisture. Should moisture seep into the device, please switch it off immediately and clean and dry the device afterwards.
- Do not use any chemical solutions to clean the device. Use a dry cloth only.
- We are not liable for damages or data loss caused by malfunctions, incorrect operation, repairs done by you or changing of the battery.
- Please do not disassemble the device into components and do not try to repair it yourself as the warranty expires in this case.
- The use of earphones or headphones at high volume can cause permanent damage to your sense of hearing.

3. **Functions**

- Playback of MP3, WMA files
- Folder navigation
- Speech recording
- Built-in re-chargeable Li-polymer battery

4. **Contents of this pack**

- Intenso MP3-Player
- Stereo headphones
- User manual
- Warranty card

5. Prior to use

Connect to the PC

Please install a driver for OS Windows 98/SE prior to connecting the player with the PC. (download from www.intenso.de). No driver installation is required for OS WIN 2000/XP/ME/Vista/Windows7.

Please proceed as follows:

- (1) Connect the player with the USB-port of the PC
- (2) The window "Intenso" opens. Now you can store the data from your hard disk on the player.

Safe removal from PC

For Windows 2000/XP/ME/Vista/Windows7:

Click with the right mouse button bottom right in the task bar onto the symbol "safe removal of hardware". Select "remove USB flash drive" with the left mouse button from the appearing context menu. Please ensure that the data transfer has been finished completely.

Now you can remove the device.

For Windows 98/SE:

Select the device in the "device manager" using the left mouse button. Now click on the menu item "remove". Please also ensure here that the data transfer has been finished completely. The device can now be disconnected from the PC.

Charging the battery:

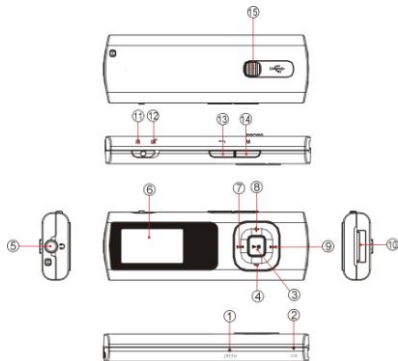
The device has a built-in re-chargeable Li-polymer battery. The battery is charged via the USB connection to your PC. Before using the device for the first time, please make sure that the battery is fully charged. This usually takes about 3 hours.

To charge the battery, connect the device to the PC using the USB cable. The charging procedure begins automatically.

To check the state of charge, control the symbol on the display of the MP3 player.

Note: for optimum performance, the re-chargeable Li-polymer battery must be used regularly. If this is not the case, fully charge the battery at least once per month.

Controls



- (1) Reset button
- (2) Microphone
- (3) Play/Pause button
- (4) VOL- button
- (5) Line-in jack/headphones jack
- (6) LCD Display
- (7) Track back / rewind
- (8) VOL+ button
- (9) Track forward / fast forward
- (10) USB plug
- (11) Key lock active
- (12) Key lock inactive
- (13) Back button
- (14) Menu button
- (15) USB switch

6. Operation

On / Off

Press and keep the ►|| button until the Intenso logo appears on the display.

Play / Pause

Press the ►|| button for playback or stopping of a track.

Adjust volume

Press the VOL + or - VOL - button in order to increase or lower the volume.

Forward / Back

Press the ◀◀/▶▶ button to go to the previous or to the next track.

Fast forward

Press and hold down the ▶▶ button to fast forward within the track.

Rewind

Press and hold down the ◀◀ button to rewind within the track.

Key lock

In order to prevent the buttons from getting pressed accidentally, move the **HOLD-switch** to the left. To unlock move the **HOLD-switch** to the right.

7. Main menu

After switching on the MP3 player the main menu appears. Here you can choose between the functions music, recording, playback and setup.

Press the **◀◀ / ▶▶** buttons for selection and confirm your selection with the **Menu** button.

8. Music

Select **Music** from the main menu.

Now you can playback the stored tracks.

● Call folder navigation

- (1) If required, press the **▶||** button to stop the current playback.
- (2) Press the **menu** button to call the "setup" menu.
- (3) Select "folder" and confirm your selection by pressing the **menu** button
- (4) Select pressing the **◀◀ / ▶▶** buttons the required folder and confirm your selection by pressing the **menu** button.
- (5) Select with the **◀◀ / ▶▶** buttons the desired track within this folder.
Confirm your selection with the **menu** button in order to start the playback, or press the **back** button in order to close the selected folder and exit the folder navigation.

● Delete track

To delete a single track do the following:

- (1) If required, press the **▶||** button to stop the current playback.
- (2) Press the **Menu** button to call the "setup" menu.
- (3) Select "delete file" and confirm with the **menu** button.
- (4) Press the **◀◀ / ▶▶** buttons to select Yes or No. Confirm your selection with the **menu** button or press the **back** button to return to the playback mode.

● Delete all tracks

To delete all stored tracks do the following:

- (1) If required, press the **▶||** button to stop the current playback.
- (2) Press the **menu** buttons to call the "setup" menu.
- (3) Select "delete all" and confirm with the **menu** button.
- (4) Press the **◀◀ / ▶▶** buttons to confirm Yes or No. Confirm your selection with the **menu** button or press the **back** button to return to the playback mode.

- **A-B Repeat**

To repeat a special section of a track do the following:

- (1) During playback of a track press the **menu** button to go to the "play setup" menu.
- (2) Press the **⏮** / **⏭** buttons to select "A-B repeat" and confirm your selection with the **menu** button.
- (3) At the desired start point press the **menu** button to specify the start of the A-B repeat.
- (4) At the desired end point press the **menu** button to specify the end of the A-B repeat.
- (5) The section between the start and the end point will now be repeated.
- (6) To end the A-B repeat press the **menu** button once more.

- **Playback modes:**

- Normal** - Plays all tracks once and stops the playback afterwards
- Repeat track** - repeats the current track
- Folder** - Plays all tracks in the selected folder once
- Repeat folder** - Plays and repeats all tracks in the selected folder
- Repeat all** - Plays all tracks and starts again from the beginning
- Random** - plays all tracks in random sequence
- Intro** - plays the first 10 sec. of each track

To select a playback mode do the following:

- (1) During playback of a track press the **menu** button to go to the "play setup" menu.
- (2) Press the **⏮** / **⏭** buttons to select "repeat" and confirm your selection with the **menu** button.
- (3) Press the **⏮** / **⏭** buttons to select the desired playback mode. Confirm your selection with the **menu** button or press the **back** button to return to the playback mode.

- **Equalizer**

You can choose from the following sound effects for playback: flat, rock, pop, classic, soft, jazz, DBB and user EQ.

To select an equalizer setting do the following:

- (1) During playback of a track press the **menu** button to go to the "play setup" menu.
- (2) Press the **⏮** / **⏭** buttons to select "equalizer" and confirm your selection with the **menu** button.

- (3) Press the **⏮** / **⏭** buttons to select the desired equalizer setting. Confirm your selection with the **menu** button or press the **back** button to return to the playback mode.

User-defined equalizer

- (1) During playback of a track press the **menu** button to go to the "play setup" menu.
- (2) Press the **⏮** / **⏭** buttons to select "equalizer" and confirm your selection with the **menu** button.
- (3) Press the **⏮** / **⏭** buttons to select "User EQ" and confirm your selection with the **menu** button.
- (4) Press the **⏮** / **⏭** buttons to change the equalizer column and the **VOL+**/**VOL-** to set the desired values.
- (5) Press the **menu** button to confirm the settings.

- **Exit music mode**

Press the **back** button to go to the main menu.

9. Speech recording

In the main menu select the function **record**.
You can record speech via the built-in microphone.

- **record**

- (1) Press the ►|| button to start recording.
- (2) During recording you can stop and/or resume the recording by pressing the ►|| button.
- (3) Press the menu button to stop and save the recording.

Attention: Do not switch off the device during recording. The recording will not be saved and is lost.

- **Exit the function record**

Press the **back** button to go to the main menu.

10. Playback speech recordings

In the main menu select the function **playback**.
You can playback previously recorded speech.

- **playback**

- (1) Select the desired file using the ◀◀/▶▶ buttons and start playback with the ►|| button.

- **Exit playback function**

Press the **back** button to go to the main menu.

11. System settings

To set your MP3 player individually do the following:

- (1) In the main menu select the function **setup**.
- (2) Press the **◀◀/▶▶** buttons to select the desired setting (see table). Confirm your selection with the **menu** button or press the **back** button to return to the main menu.

Setting	Description:
Display	Brightness – adjust display brightness
	LCD Off time – After the set time has elapsed, the display will be switched to dark in order to save energy.
Language	Select the desired language.
Save energy	Off time – The player switches itself off automatically after the preset time provided that the player is not in use.
	Sleep-Timer – After the set time has elapsed the player will be switched off.
Memory info	Shows the memory used in percent
Firmware version	Shows the software version.
Firmware Upgrade	To upgrade the MP3 player firmware.

12. Troubleshooting

- **The display is blank.**
 - (1) The battery is empty. Charge the battery.
 - (2) The keys are locked. Unlock the keys with the hold switch.
- **No sound during playback of a file.**
 - (1) The volume is too low. Increase the volume.
 - (2) The audio file is defective. Please transfer the file again.
- **No connection can be established with the PC.**
 - (1) The driver was not installed properly. Re-install the driver.
 - (2) Please carry out a main board update.
(Please refer to the manufacturer`s instructions)
- **The track time displayed keeps on changing.**
 - (1) The bit rate of the MP3 file changes during playback. Please use a universal bit rate for compression.
- **The PC shows an error on connection with the player.**
 - (1) The player was disconnected during data transfer from the PC.
Never disconnect the player during data transfer.
- **The memory indicated by the player does not match the actual memory.**
 - (1) Part of the memory is used for software and display properties.
- **MP3 data is not played properly.**
 - (1) The MP3 data was compressed in a wrong format, e.g. in MPEG 1 or 2.
Delete the file formats that are not supported.

13. Technical data

Item	Parameter:
LCD Display	96 x 64 pixel
Battery type	re-chargeable Li-polymer battery
Battery run-time	Max. 7 hours
Record format	ACT
Record duration (max.)	approx. 280 hours having 1GB free memory
Supported music formats	MP3, WMA
Bit rate	MP3/WMA: 8kbps ~ 320kbps
Output frequency	20Hz ~ 20kHz
SNR	>= 90 dB
Channel separation	>=40dB
Frequency response	<=3dB (20Hz ~ 20kHz)
Output line headphones	L 4mW, R 4mW
USB port	USB 2.0 (High Speed)

(INTENSO)[®]

49377 Vechta
Germany
www.intenso.de



1. **Indice**

1.	Indice	1
2.	Avvertenze	2
3.	Funzioni	2
4.	Contenuto della confezione.....	2
5.	Operazioni preliminari	3
6.	Funzione dei tasti	4
7.	Menu	5
8.	Musica.....	5
9.	Registrazione vocale.....	8
10.	Riproduzione di registrazioni vocali.....	8
11.	Impostazioni di sistema.....	9
12.	Risoluzione dei problemi	10
13.	Specifiche tecniche	11

2. **Avvertenze**

- Evitare urti violenti all'apparecchio.
- Evitare l'uso dell'apparecchio in ambienti molto freddi, caldi, umidi o polverosi. Evitare l'esposizione ai raggi solari.
- Eseguire frequenti backup per evitare il rischio di perdite di dati.
- Evitare l'uso dell'apparecchio in zone caratterizzate da forte campo magnetico.
- Evitare di bagnare l'apparecchio. In tal caso spegnerlo immediatamente, quindi pulire e lasciare asciugare.
- Evitare l'uso di soluzioni chimiche per la pulizia dell'apparecchio. Pulire con un panno asciutto.
- Il produttore declina ogni responsabilità legata a danni o perdita di dati in caso di malfunzionamento, uso scorretto, riparazione "fai-da-te" o sostituzione di batteria.
- Non smontare l'apparecchio ed evitare interventi di riparazione "fai-da-te". In tali casi la garanzia non risponde.
- L'uso di auricolari o cuffie a volume troppo alto può comportare danni permanenti all'udito.

3. **Funzioni**

- Riproduzione di file MP3, WMA
- Navigazione a cartelle
- Registrazione vocale
- Batteria LiPo ricaricabile

4. **Contenuto della confezione**

- Lettore MP3 Intenso
- Auricolari stereo
- Istruzioni per l'uso
- Certificato di garanzia

5. Operazioni preliminari

Collegamento al PC

I sistemi operativi Windows 98/SE richiedono l'installazione di un driver prima del collegamento del lettore al PC (download su www.intenso.de), mentre per i sistemi WIN 2000/XP/ME/Vista/Windows7 tale operazione non è necessaria.

Procedere come segue:

- (1) Collegare il lettore alla porta USB del PC.
- (2) Lo schermo del computer visualizzerà la finestra "Intenso". A questo punto è possibile salvare i dati del disco fisso sul supporto di memoria rimovibile.

Rimozione sicura dal PC

Per Windows 2000/XP/ME/Vista/Windows7:

Cliccare con il tasto destro del mouse sotto a destra nella barra delle applicazioni sul simbolo "Rimozione sicura dell'hardware". Dal menu a comparsa selezionare con il tasto sinistro del mouse "Rimozione periferica di archiviazione di massa USB". Assicurarsi che la trasmissione dei dati sia stata completata.

Ora è possibile rimuovere l'apparecchio.

Per Windows 98/SE:

Selezionare l'apparecchio in "Risorse del computer" con il tasto sinistro del mouse. Quindi cliccare su "Rimuovi". Assicurarsi che la trasmissione dei dati sia stata completata. Ora è possibile rimuovere l'apparecchio dal PC.

Caricamento della batteria

L'apparecchio dispone di una batteria LiPo ricaricabile. La batteria si ricarica tramite collegamento USB al computer.

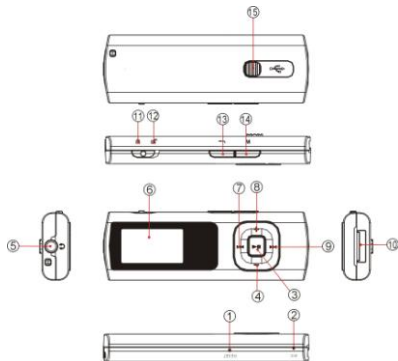
Per il primo utilizzo dell'apparecchio accertarsi che la batteria sia caricata completamente. Questa operazione richiede solitamente 3 ore.

Per ricaricare la batteria collegare l'apparecchio al PC mediante il cavo USB. L'operazione di caricamento si avvia automaticamente.

Per verificare lo stato di caricamento, controllare il simbolo sul display del lettore MP3.

Nota: La batteria agli ioni di litio necessita di un utilizzo regolare per assicurare prestazioni ottimali. In caso contrario, caricare la batteria almeno una volta al mese.

Strumentazione e Comandi



- (1) Tasto Reset
- (2) Microfono
- (3) Tasto Play/Pause
- (4) Tasto VOL-
- (5) Attacco auricolari
- (6) Display LCD
- (7) Brano precedente / Riavvol.
- (8) Tasto VOL+
- (9) Brano successivo/ Avanza.
- (10) Attacco USB
- (11) Blocco tasti attivato
- (12) Blocco tasti disattivato
- (13) Tasto Esci
- (14) Tasto Menu
- (15) USB-Interruttore

6. Funzione dei tasti

Accensione/Spengimento

Tenere premuto il tasto ►► fino alla comparsa del logo Intenso sul display.

Play / Pause

Premere il tasto ►► per avviare o interrompere la riproduzione di un brano.

Regolazione del volume

Premere il tasto VOL+ o VOL- per aumentare o abbassare il volume.

Brano successivo / Brano precedente

Premere i tasti ◀◀ / ▶▶ per passare al brano precedente o successivo.

Avanzamento

Tenere premuto il tasto ▶▶ per avanzare all'interno di un brano.

Riavvolgimento

Tenere premuto il tasto ◀◀ per tornare indietro all'interno di un brano.

Blocco tasti

Per bloccare i tasti spostare la **levetta HOLD** verso sinistra. Per sbloccarla tirarla verso destra.

7. Menu

Una volta acceso, l'apparecchio visualizza sullo schermo il Menu principale, nel quale è possibile selezionare le funzioni Musica, Registrazione, Riproduzione e Setup.

Per selezionare la funzione desiderata, premere i tasti **◀◀ / ▶▶** e confermare la selezione premendo il tasto **Menu**.

8. Musica

Selezionare nel Menu principale la funzione **Musica**.

Ora potete playback le piste immagazzinate.

● **Lancio Navigazione a cartelle**

- (1) Premere il tasto **▶▶** per interrompere il brano riprodotto.
- (2) Premere il tasto **Menu** per lanciare il menu "Setup".
- (3) Selezionare "Cartelle" e confermare la selezione premendo il tasto **Menu**.
- (4) Con i tasti **◀◀ / ▶▶** selezionare la cartella desiderata e confermare la selezione premendo il tasto **Menu**.
- (5) Con i tasti **◀◀ / ▶▶** selezionare il brano desiderato all'interno della cartella selezionata.

Confermare la selezione premendo il tasto **Menu** per avviare la riproduzione o premere il tasto Esci per chiudere la cartella selezionata o per uscire dalla Navigazione a cartelle.

● **Eliminazione di un singolo brano**

Per eliminare un solo brano, procedere come segue:

- (1) Premere il tasto **▶▶** per interrompere il brano riprodotto.
- (2) Premere il tasto **Menu** per lanciare il menu "Setup".
- (3) Selezionare "Elimina file" e confermare la selezione premendo il tasto **Menu**.
- (4) Premere i tasti **◀◀ / ▶▶** per selezionare Sì o No. Confermare la selezione premendo il tasto **Menu** o premere il tasto Esci per tornare alla modalità Riproduzione.

- **Eliminazione di tutti i brani**

Per eliminare tutti i brani contenuti nella memoria, procedere come segue:

- (1) Premere il tasto ►|| per interrompere il brano riprodotto.
- (2) Premere il tasto **Menu** per lanciare il menu "Setup".
- (3) Selezionare "Elimina tutti" e confermare la selezione premendo il tasto **Menu**.
- (4) Premere i tasti ◀◀/▶▶ per selezionare Sì o No. Confermare la selezione premendo il tasto **Menu** o premere il tasto Esci per tornare alla modalità Riproduzione.

- **Ripeti A-B**

Per ripetere una parte di un brano, procedere come segue:

- (1) Premere il tasto **Menu** durante la riproduzione di un brano per entrare nel menu "Play Setup".
- (2) Premere i tasti ◀◀/▶▶ per selezionare "Ripeti A-B" e confermare la selezione premendo il tasto **Menu**.
- (3) Premere il tasto **Menu** nel punto in cui si desidera che abbia inizio la ripetizione A-B per fissare l'inizio della ripetizione.
- (4) Premere il tasto **Menu** nel punto in cui si desidera che abbia fine la ripetizione per fissare la fine della ripetizione A-B.
- (5) Ora il lettore riproduce la parte del brano compresa fra il punto di inizio e il punto finale selezionati.
- (6) Per terminare la ripetizione A-B, premere di nuovo il tasto **Menu**.

- **Modalità di riproduzione:**

- Normale** : riproduce tutti i brani una volta e interrompe la riproduzione alla fine
- Ripeti brano** : ripete il brano riprodotto al momento
- Cartelle** : riproduce tutti i brani contenuti nella cartella selezionata
- Ripeti cartella**: riproduce e ripete tutti i brani nella cartella selezionata
- Ripeti tutti** : riproduce tutti i brani e comincia da capo
- Casuale** : riproduce tutti i brani in sequenza casuale
- Intro** : riproduce i primi 10 sec. di ogni brano

Per selezionare la modalità di riproduzione, procedere come segue:

- (1) Premere il tasto **Menu** durante la riproduzione di un brano per entrare nel menu "Play Setup".
- (2) Premere i tasti ◀◀/▶▶ per selezionare l'opzione "Ripeti" e confermare la selezione premendo il tasto **Menu**.

- (3) Premere i tasti **◀◀ / ▶▶** per selezionare la modalità di riproduzione desiderata. Confermare la selezione premendo il tasto **Menu** o premere il tasto Esci per tornare alla modalità riproduzione.

● **Equalizer**

Per la riproduzione è possibile scegliere fra i seguenti effetti sonori: Flat, Rock, Pop, Classico, Soft, Jazz, DBB e User EQ.

Per selezionare l'impostazione desiderata, procedere come segue:

- (1) Premere il tasto **Menu** durante la riproduzione di un brano per entrare nel menu "Play Setup".
- (2) Premere i tasti **◀◀ / ▶▶** per selezionare "Equalizer" e confermare la selezione premendo il tasto **Menu**.
- (3) Premere i tasti **◀◀ / ▶▶** per selezionare l'impostazione desiderata. Confermare la scelta premendo il tasto **Menu** o premere il tasto Esci per tornare alla modalità riproduzione.

Equalizer definito dall'utente

- (1) Premere il tasto **Menu** durante la riproduzione di un brano per entrare nel menu "Play Setup".
- (2) Premere i tasti **◀◀ / ▶▶** per selezionare "Equalizer" e confermare la selezione premendo il tasto **Menu**.
- (3) Premere i tasti **◀◀ / ▶▶** per selezionare "User EQ" e confermare la selezione premendo il tasto **Menu**.
- (4) Premere i tasti **◀◀ / ▶▶** per cambiare colonna e i tasti **VOL+/VOL-** per impostare i valori desiderati.
- (5) Premere il tasto **Menu** per confermare le impostazioni.

● **Per uscire dalla funzione Musica**

Per tornare al Menu principale premere il tasto Esci.

9. Registrazione vocale

Selezionare nel Menu principale la funzione **Registrazione**.

È possibile registrare la voce attraverso il microfono interno all'apparecchio.

- **Registrazione**

- (1) Premere il tasto ►|| per avviare la registrazione.
- (2) Durante la registrazione è possibile interrompere o riprendere la registrazione premendo il tasto ►||.
- (3) Premere il tasto **Menu** per terminare e salvare la registrazione.

Attenzione: Non spegnere il lettore MP3 durante la registrazione, perché ciò impedirebbe il salvataggio e la conseguente perdita dei dati registrati.

- **Per uscire dalla funzione Registrazione**

Per tornare al Menu principale premere il tasto Esci.

10. Riproduzione di registrazioni vocali

Selezionare nel Menu principale la funzione **Riproduzione**.

È possibile riprodurre la voce precedentemente registrata.

- **Riproduzione**

- (1) Selezionare con i tasti ◀◀ / ▶▶ il file desiderato e avviare la riproduzione con il tasto ►||.

- **Per uscire dalla funzione Riproduzione**

Per tornare al Menu principale premere il tasto Esci.

11. Impostazioni di sistema

Per inserire nel lettore MP3 impostazioni personali, procedere come segue:

- (1) Selezionare nel Menu principale la funzione **Setup**.
- (2) Premere i tasti ◀◀/▶▶ per selezionare l'impostazione desiderata (si veda tabella).
Confermare la selezione premendo il tasto **Menu** o premere il tasto Esci per tornare al Menu principale.

Impostazione	Descrizione
Display	Luminosità – Regolazione della luminosità del display.
	Spegnimento automatico LCD – Allo scadere del tempo impostato, il display diventa nero a scopo di risparmio energetico.
Lingua	Selezione della lingua desiderata.
Risparmio energetico	Spegnimento automatico – Laddove non rilevi alcun utilizzo, il lettore si spegne automaticamente allo scadere del tempo impostato. Sleep Timer – Allo scadere del tempo impostato il lettore si spegnerà.
Info memoria	Indica la percentuale di spazio occupato nella memoria.
Versione firmware	Indica la versione del software.
Aggiornamento firmware	Per aggiornare il firmware del lettore MP3.

12. Risoluzione dei problemi

- **Il display non visualizza niente.**

- (1) La batteria è scarica.
Caricare la batteria.
- (2) I tasti sono bloccati.
Sbloccare i tasti con la levetta Hold.

- **Non si sente niente durante la riproduzione di un file.**

- (1) Il volume è troppo basso.
Aumentare il volume.
- (2) Il file audio è difettoso.
Effettuare di nuovo la trasmissione del file.

- **Non è possibile collegare l'apparecchio al PC.**

- (1) Il driver non è stato installato correttamente.
Installare il driver nuovamente.
- (2) Eseguire un aggiornamento della scheda madre.
(Seguire le istruzioni del produttore)

- **Il valore di tempo indicato continua a cambiare.**

- (1) Durante la riproduzione cambia il Bit-Rate del file MP3.
Utilizzare lo stesso bit-rate durante l'operazione di compressione.

- **Il PC segnala un errore durante il collegamento con il lettore**

- (1) Il lettore è stato scollegato dal PC durante la trasmissione dei dati.
Non scollegare mai il lettore durante la trasmissione dei dati.

- **La memoria del lettore indicata non coincide con la memoria effettiva.**

- (1) Una parte della memoria viene utilizzata per il software e le proprietà del display.

- **I dati MP3 non vengono riprodotti correttamente.**

- (1) I dati MP3 sono stati compressi in un formato sbagliato, per esempio in MPEG 1 o 2.
Eliminare i formati che non sono supportati dall'apparecchio.

13. Specifiche tecniche

Elemento	Parametro
Display LCD	96 x 64 Pixel
Tipo di batteria	Batteria LiPo ricaricabile
Durata della batteria	Max. 7 ore
Formato di registrazione	ACT
Durata (max.) della registrazione	ca. 280 ore con 1GB di memoria libera
Formati musicali supportati	MP3, WMA
Bit Rate	MP3/WMA: 8kbps ~ 320kbp
Frequenza di uscita	20Hz ~ 20kHz
SNR	>= 90 dB
Separazione canale	>=40dB
Risposta in frequenza	<=3dB (20Hz ~ 20kHz)
Linea di uscita auricolari	L 4mW, R 4mW
Attacco USB	USB 2.0 (High Speed)

(INTENSO)[®]

49377 Vechta
Germany
www.intenso.de



1. Table des matières

1.	Table des matières	1
2.	Instructions.....	2
3.	Fonctions	2
4.	Contenu de l'emballage	2
5.	Avant la première utilisation	2
6.	Utilisation	4
7.	Menu	5
8.	Musique	5
9.	Enregistrements vocaux.....	8
10.	Lecture d'enregistrements vocaux	8
11.	Réglages du système	9
12.	Débogage	10
13.	Données techniques	11

2. **Instructions**

- Évitez les chocs durs à l'appareil.
- N'utilisez pas l'appareil dans des endroits extrêmement froids, chauds, humides ou poussiéreux. Ne l'exposez pas non plus directement aux rayons du soleil.
- Effectuez des sauvegardes fréquentes, afin d'éviter une éventuelle perte de données.
- Évitez d'utiliser l'appareil dans les champs fortement magnétisés.
- Protégez l'appareil contre l'humidité. Si l'humidité pénètre dans l'appareil, éteignez-le immédiatement, puis nettoyez et séchez-le.
- N'utilisez pas de solutions chimiques pour nettoyer l'appareil. Utilisez uniquement un chiffon sec.
- Nous ne sommes pas responsables des dommages ou des pertes de données occasionnés par une défaillance, une manipulation erronée, la réparation de l'appareil ou le changement de batterie.
- Ne démontez pas l'appareil, et veuillez ne pas tenter de le réparer vous-même, car dans ce cas la garantie perd sa validité.
- L'utilisation d'écouteurs ou de casque d'écoute à un volume élevé est susceptible d'entraîner une incapacité auditive permanente.

3. **Fonctions**

- Lecture de fichiers MP3, WMA
- Ordonner Navigation
- Enregistrement vocaux
- Batterie rechargeable intégrée Li-polymère

4. **Contenu de l'emballage**

- MP3-lecteur Intenso
- Casque d'écoute stéréo
- Mode d'emploi
- Carte de garantie

5. **Avant la première utilisation**

Connexion au PC

Veuillez installer un driver au système de fonctionnement Windows 98/SE, avant de connecter le lecteur au PC. (télécharger avec www.intenso.de). Pour les systèmes de fonctionnement WIN 2000/XP/ME/Vista/Windows7 l'installation du driver n'est pas nécessaire.

Veuillez procéder comme suit:

- (1) Connectez le lecteur au port USB de l'ordinateur.
- (2) La fenêtre "Intenso" s'ouvre. Vous pouvez maintenant enregistrer les données de votre disque dur sur le support amovible.

Supprimez le PC en toute sécurité

Pour Windows 2000/XP/ME/Vista/Windows7:

Cliquez avec la touche droite de la souris en bas à droite de la barre des tâches sur l'icône « Supprimez le périphérique en toute sécurité ». Dans le menu contextuel apparent, sélectionnez le point « Supprimez l'installation d'enregistrement de masse - unité de disque USB » avec le clic gauche de la souris. Assurez-vous que la transmission des données est entièrement terminée.

Vous pouvez maintenant retirer le périphérique

Pour Windows 98/SE:

Sélectionnez le périphérique dans le « Gestionnaire de périphériques » avec le clic gauche de la souris. Cliquez maintenant sur le point de menu « Supprimer ». Assurez-vous également que la transmission des données est entièrement terminée. L'appareil peut désormais être déconnecté du PC.

Chargement de la batterie :

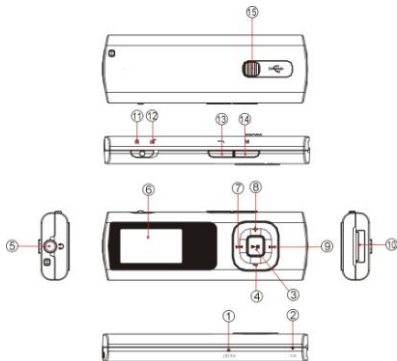
L'appareil dispose d'une batterie rechargeable Li-polymère. La batterie est rechargée par le branchement USB de votre ordinateur.

Lors de la première utilisation de l'appareil, veillez à charger entièrement la batterie. Cette procédure dure en général 3 heures.

Pour recharger la batterie, connectez l'appareil à l'ordinateur à l'aide du câble USB. La procédure de chargement débute automatiquement. Pour la vérification de l'état de charge, contrôlez l'icône sur l'écran du lecteur MP3.

Indication : Pour une capacité de fonctionnement optimale, l'accu lithium-ion doit être régulièrement utilisé. Si cela ne devait pas être le cas, veuillez recharger l'accu au moins une fois par mois.

Eléments d'utilisation



- (1) Touche réactiver
- (2) Microphone
- (3) Touche Play/Pause
- (4) Touche VOL-
- (5) Connexion casque d'écoute
- (6) Ecran LCD
- (7) Rembobinage du titre
- (8) VOL+ Touche
- (9) débobinage du titre
- (10) Prise USB
- (11) Touche de verrouillage active
- (12) Touche de verrouillage inactive
- (13) Touche Retour
- (14) Touche Menu
- (15) Curseur USB

6. Utilisation

Mise sous/hors tension

Appuyez et maintenez la touche ►|| jusqu'à ce que le logo Intenso apparaisse sur l'écran.

Play / Pause

Appuyez sur la touche ►|| pour écouter ou arrêter une chanson.

Adaptez les haut-parleurs

Appuyez sur la touche VOL+ ou VOL- pour augmenter ou réduire le volume des haut-parleurs.

Avance / Retour

Appuyez sur les touches ◀◀/▶▶, pour accéder au titre précédent ou suivant.

Débobinage

Appuyez et maintenez la touche ▶▶, pour débobiner le titre.

Rembobinage

Appuyez et maintenez la touche ◀◀, pour rembobiner le titre.

Touches de verrouillage

Pour verrouiller les touches, faites glisser le **commutateur HOLD** à gauche. Pour déverrouiller, faites glisser le **commutateur HOLD** vers la droite.

7. Menu

Après l'allumage du lecteur MP3, le menu principal apparaît. Ici, vous pouvez choisir entre les fonctions musique, enregistrement, lecture et Setup.

Appuyez, pour sélectionner la fonction, les touches ◀◀ / ▶▶ et validez votre sélection avec la touche **Menu**.

8. Musique

Choisissez la fonction Musique dans le menu principal.

Vous pouvez maintenant lire les titres enregistrés.

● Appeler le dossier de navigation

- (1) Appuyez sur la touche ▶|| pour maintenir la lecture actuelle.
- (2) Appuyez sur la touche **Menu** pour appeler le menu "Setup".
- (3) Sélectionnez "Dossier" et validez votre sélection en appuyant sur la touche **Menu**.
- (4) Appuyez sur les touches ◀◀ / ▶▶ pour rechercher le dossier et confirmez votre sélection en appuyant sur la touche **Menu**.
- (5) Appuyez sur les touches ◀◀ / ▶▶ pour sélectionner le titre de ce dossier. Confirmez votre sélection avec la touche **Menu**, pour démarrer la lecture ou appuyez sur la touche **Retour** pour fermer le dossier et quitter le dossier de navigation.

● Supprimer fichier

Pour annuler individuellement un fichier, procédez de la manière suivante:

- (1) Appuyez sur la touche ▶|| pour maintenir la lecture actuelle.
- (2) Appuyez sur la touche **Menu** pour appeler le menu "Setup".
- (3) Sélectionnez "Supprimer fichier" et validez votre sélection en appuyant sur la touche **Menu**
- (4) Appuyez sur les touches ◀◀ / ▶▶, pour choisir oui ou non. Confirmez votre sélection avec la touche **Menu**, ou appuyez sur la touche **Retour**, pour retourner au mode lecture.

● Tout supprimer

Pour supprimer tous les titres, procédez de la manière suivante:

- (1) Appuyez sur la touche ▶|| pour maintenir la lecture actuelle.
- (2) Appuyez sur la touche **Menu** pour appeler le menu "Setup".
- (3) Sélectionnez "annuler tout" et validez avec la touche **Menu**.

- (4) Appuyez sur les touches **⏮/⏭**, pour choisir oui ou non. Confirmez votre sélection avec la touche **Menu**, ou appuyez sur la touche **Retour**, pour retourner au mode lecture.

● **Répétition A-B**

Pour répéter une séquence particulière d'un titre, procédez de la manière suivante:

- (1) Appuyez pendant la lecture d'un titre sur la touche **Menu**, pour accéder au **Menu "Play Setup"**.
- (2) Appuyez sur les touches **⏮/⏭**, pour choisir "Répétition A-B" et confirmez votre sélection avec la touche **Menu**.
- (3) Au point de début souhaité, appuyez sur la touche **Menu**, pour définir le début de "Répétition A-B".
- (4) Au point de fin souhaité, appuyez sur la touche **Menu**, pour définir la fin de "Répétition A-B".
- (5) Maintenant la séquence entre début et fin se répète.
- (6) Pour terminer la séquence "Répétition A-B" appuyez à nouveau sur la touche **Menu**.

● **Types d'écoute:**

- Normal** - Joue une fois tous les morceaux et met fin à la lecture
- Répétition titre** - Répète le titre actuel
- Dossier** - Joue une fois tous les morceaux dans le dossier choisi
- Répétition fichier**.Joue et répète une fois tous les morceaux dans le dossier
- Répéter tout** - Ecoute tous les titres et recommence du début
- Lecture aléatoire** -Joue tous les titres tout au long de chaque série
- Intro** - Joue les premières 10 secondes de chaque titre

Pour choisir un type d'écoute, procédez de la manière suivante:

- (1) Appuyez pendant la lecture d'un titre sur la touche **Menu**, pour accéder au **Menu "Play Setup"**.
- (2) Appuyez sur les touches **⏮/⏭**, pour choisir " Répétition " et confirmez votre sélection avec la touche **Menu**.
- (3) Appuyez sur les touches **⏮/⏭**, pour choisir le type d'écoute souhaité. Confirmez votre sélection avec la touche **Menu**. Ou appuyez sur la touche **Retour**, pour retourner au mode lecture.

● **Egaliseur**

Vous pouvez choisir parmi les effets de son suivants pour la lecture: Flat, Rock, Pop, Classique, Douce, Jazz, DBB et User EQ.

Pour choisir une installation Egaliseur, procédez de la manière suivante:

- (1) Appuyez pendant la lecture d'un titre sur la touche **Menu**, pour accéder au **Menu** "Play Setup".
- (2) Appuyez sur les touches **⏮ / ⏭**, pour choisir "Egaliseur" et confirmez votre sélection avec la touche **Menu**.
- (3) Appuyez sur les touches **⏮ / ⏭**, pour choisir l'installation "Egaliseur" souhaité. Confirmez votre sélection avec la touche **Menu**. Ou appuyez sur la touche **Retour**, pour retourner au mode lecture.

Egaliseur défini pour utilisateurs

- (1) Appuyez pendant la lecture d'un titre sur la touche **Menu**, pour accéder au **Menu** "Play Setup".
- (2) Appuyez sur les touches **⏮ / ⏭**, pour choisir "Egaliseur" et confirmez votre sélection avec la touche **Menu**.
- (3) Appuyez sur les touches **⏮ / ⏭**, pour choisir "User EQ" et confirmez votre sélection avec la touche **Menu**.
- (4) Appuyez sur les touches **⏮ / ⏭**, pour changer l'espace Egaliseur et pour régler les valeurs souhaitées.
- (5) Appuyez sur la touche **Menu**, pour confirmer les réglages.

● **Quitter la fonction musique**

Appuyez sur la touche **Retour**, pour accéder au menu principal.

9. Enregistrements vocaux

Choisissez dans le menu principal la fonction **enregistrement**.

Vous pouvez réaliser des enregistrements vocaux dans le microphone intégré.

- **Enregistrement**

- (1) Appuyez sur la touche **▶II** pour démarrer l'enregistrement.
- (2) Pendant l'enregistrement, vous pouvez arrêter ou continuer l'enregistrement. En appuyant sur la touche **▶II**.
- (3) Appuyez sur la touche **Menu**, pour terminer et archiver l'enregistrement.

Attention: N'éteignez pas l'appareil pendant l'enregistrement. Sinon l'enregistrement ne serait pas archivé et serait perdu.

- **Quitter la fonction enregistrement**

Appuyez sur la touche **Retour**, pour accéder au menu principal.

10. Lecture d'enregistrements vocaux

Choisissez dans le menu principal la fonction **Lecture**.

Vous pouvez avant lire les enregistrements vocaux réalisés.

- **Lecture**

- (1) Choisissez avec les touches **◀◀/▶▶** la donnée souhaitée et démarrer l'enregistrement la touche **▶II**.

- **Quitter la fonction Lecture**

Appuyez sur la touche **Retour**, pour accéder au menu principal.

11. Réglages du système

Pour régler votre lecteur MP3 individuellement, procédez de la manière suivante:

- (1) Choisissez dans le menu principal la fonction **Setup**.
- (2) Appuyez sur les touches ◀◀/▶▶ pour choisir le réglage souhaité (voir tableau).
Confirmez votre choix avec la touche **Menu** ou appuyez sur la touche **Retour**, pour retourner au menu principal.

Réglage	Description
Affichage	Luminosité – Réglage de la luminosité de l'écran.
	LCD Auto arrêté – Après la fin du temps programmé l'écran devient sombre, pour économiser de l'énergie.
Langue	Choix de la langue souhaitée.
Économies d'énergie	Auto arrêté – Le lecteur s'éteint automatiquement, en l'absence d'utilisation, après le temps programmé.
	Sleep-Timer – Après l'expiration du temps programmé, le lecteur se met hors tension.
Mémoire info	Affiche l'espace archive en pourcentage
Version Firmware	Affiche la version du logiciel.
Mise à jour Firmware	Pour la mise à jour du micrologiciel lecteur MP3

12. Débogage

- **Il n'apparaît rien sur l'écran.**

- (1) La batterie est vide.
Chargez la batterie.
- (2) Les touches sont verrouillées.
Déverrouillez les touches avec le commutateur Hold.

- **Absence de son lors de l'écoute d'un fichier.**

- (1) Le haut-parleur est trop faible.
Augmentez le son du haut-parleur.
- (2) Le fichier audio est défectueux.
Veuillez renouveler le transfert du fichier.

- **Aucune connexion ne peut avoir lieu au PC.**

- (1) Le driver n'a pas été correctement installé.
Réinstallez le driver.
- (2) Veuillez effectuer une mise à jour du menu principal.
(Pour cela veuillez tenir compte des instructions du fabricant)

- **La valeur d'affichage du temps change en permanence.**

- (1) Le débit binaire du fichier MP3 change au cours de la lecture.
Veuillez utiliser un débit binaire unique par compression.

- **Le PC affiche un message d'erreur en le connectant au lecteur**

- (1) Le lecteur a été séparé du PC lors de la transmission de fichiers.
Veuillez ne jamais déconnecter le lecteur au cours du transfert de fichiers.

- **La carte mémoire du lecteur n'est pas en accord avec la mémoire réelle.**

- (1) Une partie de la mémoire est utilisée pour le logiciel et les caractéristiques d'affichage.

- **Les fichiers MP3 ne peuvent pas être écoutés correctement.**

- (1) Les fichiers MP3 ont été compressés à un mauvais format, par exemple en MPEG 1 ou 2.
Supprimez les formats de fichiers qui ne sont pas soutenus.

13. Données techniques

Item

Affichage LCD
Type de batterie
Durée de la batterie
-Format d'enregistrement
Durée d'enregistrement
(max.)
Formats musique soutenus
Débit binaire
Fréquence de sortie
SNR
Séparation des canaux
Réponse de fréquence
Conduite de sortie casque
d'écoute
Port USB

Paramètre

96 x 64 Pixels
Batterie rechargeable intégrée Li-polymère
Max. 7 heures
ACT
env. 280 heures avec mémoire libre 1GB
MP3, WMA
MP3/WMA: 8kbps ~ 320kbps
20Hz ~ 20kHz
>= 90 dB
>=40dB
<=3dB (20Hz ~ 20kHz)
L 4mW, R 4mW
USB 2.0 (High Speed)

(INTENSO)[®]

49377 Vechta
Germany
www.intenso.de



1. Contenido

1.	Contenido.....	1
2.	Avisos	2
3.	Funciones	2
4.	Contenido del paquete.....	2
5.	Antes del uso	3
6.	Manejo	4
7.	Menú.....	5
8.	Música.....	5
9.	Grabación de voz.....	8
10.	Reproducir grabaciones de voz	8
11.	Configuración de sistema.....	9
12.	Resolución de problemas.....	10
13.	Datos técnicos	11

2. **Avisos**

- Evite golpear el aparato contra superficies duras.
- No utilice el aparato en ambientes extremadamente fríos, calientes, húmedos o polvorientos. No lo exponga a los rayos solares directos.
- Realice con frecuencia respaldos de datos para evitar una posible pérdida de datos.
- Evite usarlo en campos magnéticos fuertes.
- Proteja el aparato de la humedad. En el caso de que entre humedad al aparato, apáguelo de inmediato, luego limpie y seque el aparato.
- No utilice soluciones químicas para limpiar el aparato. Para este propósito utilice solamente un paño seco.
- No nos hacemos responsable por daños o pérdidas de datos producto de un mal funcionamiento, de un uso incorrecto, de una reparación realizada por usted mismo o por un cambio de batería.
- Por favor no separe el aparato en sus componentes y no intente repararlo usted mismo ya que la garantía perderá su validez.
- Si utiliza auriculares y ajusta el volumen demasiado alto puede dañar permanentemente su oído.

3. **Funciones**

- Reproducir archivos MP3, WMA
- Navegación de carpetas
- Grabación de voz
- baterías de litio-polímero recargables

4. **Contenido del paquete**

- Intenso reproductor de MP3
- Auriculares estéreo
- Instrucciones de uso
- Tarjeta de garantía

5. Antes del uso

Conectar con el PC

Si utiliza el sistema operativo Windows 98/SE instale por favor los drivers antes de conectar el reproductor con el PC. (El Download lo encuentra en www.intenso.de). Para los sistemas operativos WIN 2000/XP/ME/Vista/Windows7 no requiere instalar los drivers.

Por favor proceda de la siguiente manera:

- (1) Conecte el reproductor con la conexión USB de su PC.
- (2) Se abrirá la ventana "Intenso". Ahora puede transferir datos de su disco duro a la memoria portátil.

Retirar de modo seguro del PC

Para Windows 2000/XP/ME/Vista/Windows7:

Haga un clic con el botón derecho del mouse abajo a la derecha en la barra de tareas sobre el símbolo „Quitar hardware con seguridad“. De la ventana que aparece seleccione el punto „Quitar dispositivo de almacenamiento masivo“ con el botón izquierdo del mouse. Cerciórese de que la transmisión de dato haya finalizado.

Ahora puede retirar el aparato.

Para Windows 98/SE:

Seleccione el aparato en el „Administrador de dispositivos“ con el botón izquierdo del mouse. Haga un clic sobre el punto de menú „Desinstalar“. Cerciórese también aquí de que la transmisión de dato haya finalizado. Ahora puede retirar el aparato.

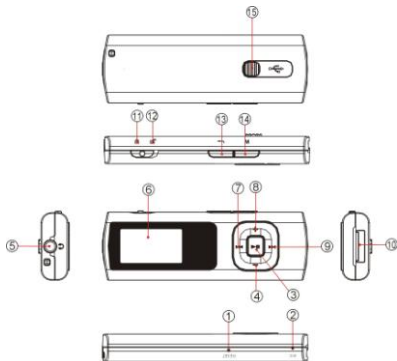
Carga de la batería:

El dispositivo dispone de una batería de iones de litio incorporada. La batería se carga mediante la conexión USB de su PC. La primera vez que utilice el dispositivo asegúrese que la batería esté completamente cargada. Este proceso dura normalmente 3 horas.

Para cargar la batería, conecte el dispositivo a su PC mediante el cable USB. El proceso de carga se inicia automáticamente. Para comprobar el estado de carga controle el símbolo en la pantalla del reproductor MP3.

Nota: para un rendimiento óptimo, la batería de iones de litio debe usarse regularmente. De no ser así, cargue la batería completamente como mínimo una vez al mes.

Elementos de manejo



- (1) Botón Reset
- (2) Micrófono
- (3) Botón reproducir/pausa
- (4) Botón VOL-
- (5) Conexión de auriculares
- (6) Pantalla LCD
- (7) Título atrás/ rebobinar
- (8) Botón VOL+
- (9) Adelantar título / avanzar
- (10) Conexión USB
- (11) Bloqueo de teclas activo
- (12) Bloqueo de teclas inactivo
- (13) Botón atrás
- (14) Botón menú
- (15) Deslizador USB

6. Manejo

Encendido- / apagado

Presione y mantenga presionado el botón ►|| hasta que el logo Intenso aparezca en la pantalla.

Reproducir/ pausa

Presione el botón ►|| para reproducir o detener una canción.

Ajustar volumen

Presione el botón VOL+ o VOL- para subir o bajar el volumen.

Adelante/ atrás

Presione el botón ◀◀/ ▶▶ para acceder al título anterior o siguiente.

Avanzar

Presione y mantenga presionado el botón ▶▶ para avanzar en el título.

Rebobinar

Presione y mantenga presionado el botón ◀◀ para rebobinar en el título.

Bloqueo de teclas

Para bloquear las teclas y así evitar que se accionen accidentalmente, deslice el interruptor HOLD a la izquierda. Para desbloquear deslice el interruptor HOLD a la derecha.

7. Menú

Luego de encender el reproductor de MP3 aparecerá el menú principal. Aquí puede escoger entre las funciones Música, Grabación, Reproducción y Setup.

Presione el botón ◀◀/▶▶ para seleccionar la función y confirme con el botón **Menú**.

8. Música

Seleccione en el menú principal la función **Música**.

Ahora puede reproducir los títulos almacenados.

● **Acceder a la navegación de carpetas**

- (1) Presione el botón ▶▶ si es necesario para detener la reproducción actual.
- (2) Presione el botón **Menú**, para acceder al menú „Setup”.
- (3) Seleccione “Carpeta” y confirme su selección con el botón **Menú**.
- (4) Seleccione con los botones ◀◀/▶▶ la carpeta deseada y confirme su selección con el botón **Menú**.
- (5) Seleccione con los botones ◀◀/▶▶ el título deseado dentro de esta carpeta. Confirme su selección con el botón **Menú**, para iniciar la reproducción o presione el botón **Atrás**, para cerrar la carpeta seleccionada y abandonar la navegación de carpetas.

● **Eliminar títulos**

Para eliminar un título en particular proceda de la siguiente manera:

- (1) Presione el botón ▶▶ si es necesario para detener la reproducción actual.
- (2) Presione el botón **Menú**, para acceder al menú “Setup”.
- (3) Seleccione “Eliminar archivo” y confirme con el botón **Menú**.
- (4) Presione los botones ◀◀/▶▶ para seleccionar Si o No. Confirme su selección con el botón **Menú** o presione el botón **Atrás**, para volver al modo de reproducción.

● **Eliminar todos los títulos**

Para eliminar todos los títulos proceda de la siguiente manera:

- (1) Presione el botón ▶▶ si es necesario para detener la reproducción actual.
- (2) Presione el botón **Menú**, para acceder al menú „Setup”.
- (3) Seleccione “Eliminar todo” y confirme con el botón **Menú**.

- (4) Presione los botones **◀◀ / ▶▶** para seleccionar Si o No. Confirme su selección con el botón **Menú** o presione el botón **Atrás**, para volver al modo de reproducción.

- **Repetición A-B**

Para repetir una sección determinada de un título proceda de la siguiente manera:

- (1) Presione el botón **Menú** durante la reproducción de un título para acceder al menú "Play Setup".
- (2) Presione los botones **◀◀ / ▶▶** para seleccionar „Repetición A-B " y confirme su selección con el botón **Menú**.
- (3) En el punto de inicio deseado presione el botón **Menú** para determinar el punto de arranque de la repetición A-B.
- (4) En el punto final deseado presione el botón **Menú**, para determinar el punto de finalización de la repetición A-B.
- (5) El trozo que está entre el punto de inicio y el punto final se repetirá.
- (6) Para finalizar la repetición A-B presione nuevamente el botón **Menú**.

- **Modos de reproducción:**

- Normal** - Reproduce todos los títulos una vez y se detiene al finalizar
- Repetir título** - Repite el título actual
- Carpeta** - Reproduce todos los títulos de la carpeta seleccionada
- Repetir carpeta**- Reproduce y repite todos los títulos de la carpeta seleccionada
- Repetir todo** - Reproduce todos los títulos y comienza nuevamente del principio
- Aleatorio** - Reproduce todos los títulos en orden aleatorio
- Intro** - Reproduce los primeros 10 seg. de cada título

Para seleccionar el modo de reproducción proceda de la siguiente manera:

- (1) Presione el botón **Menú** durante la reproducción de un título para acceder al menú "Play Setup"..
- (2) Presione los botones **◀◀ / ▶▶** para seleccionar "Repetición" y confirme su selección con el botón **Menú**.
- (3) Presione los botones **◀◀ / ▶▶** para seleccionar el modo de reproducción deseado. Confirme su selección con el botón **Menú** o presione el botón **Atrás**, para volver al modo de reproducción.

- **Ecuador**

Puede escoger entre los siguientes efectos de sonido para la reproducción: Flat, Rock, Pop, Clásico, Soft, Jazz, DBB y User EQ.

Para seleccionar una configuración de ecualizador proceda de la siguiente manera:

- (1) Presione el botón **Menú** durante la reproducción de un título para acceder al menú "Play Setup" ..
- (2) Presione los botones **◀◀/▶▶** para seleccionar "Ecuador" y confirme su selección con el botón **Menú**.
- (3) Presione los botones **◀◀/▶▶** para seleccionar la configuración de ecualizador deseada. Confirme su selección con el botón **Menú** o presione el botón **Atrás**, para volver al modo de reproducción.

Ecuador personalizado

- (1) Presione el botón **Menú** durante la reproducción de un título para acceder al menú "Play Setup" ..
- (2) Presione los botones **◀◀/▶▶** para seleccionar "Ecuador" y confirme su selección con el botón **Menú**.
- (3) Presione los botones **◀◀/▶▶** para seleccionar "User EQ" y confirme su selección con el botón **Menú**.
- (4) Presione los botones **◀◀/▶▶** para cambiar las columnas del ecualizador y los botones **VOL+/VOL-** para ajustar el valor deseado.
- (5) Presione el botón **Menú** para confirmar la configuración.

- **Abandonar la función música**

Presione el botón **Atrás** para acceder al menú principal.

9. Grabación de voz

Seleccione en el menú principal la función **Grabación**.

Puede grabar voz con el micrófono incorporado.

- **Grabación**

- (1) Presione el botón ►|| para iniciar la grabación.
- (2) Durante la grabación presione el botón ►|| para detener o continuar la grabación.
- (3) Presione el botón **Menú** para terminar y almacenar la grabación.

Atención: No apague el aparato durante la grabación. La grabación no se almacenará y se perderá.

- **Abandonar la función Grabación**

Presione el botón **Atrás** para acceder al menú principal.

10. Reproducir grabaciones de voz

Seleccione en el menú principal la función **Reproducción**.

Puede reproducir grabaciones de voz.

- **Reproducir**

- (1) Seleccione con los botones ◀◀/▶▶ el archivo deseado e inicie la reproducción con el botón ►||.

- **Abandonar la función Reproducción**

Presione el botón **Atrás** para acceder al menú principal.

11. Configuración de sistema

Para personalizar su reproductor de MP3 proceda de la siguiente manera:

- (1) Seleccione en el menú principal la función **Setup**.
- (2) Presione los botones ◀◀/▶▶ para seleccionar la configuración deseada (vea tabla).
Confirme su selección con el botón **Menú** o presione **Atrás** para volver al menú principal.

Configuración	Descripción
Pantalla	Brillo – Ajustar el brillo de la pantalla.
	Auto apagado LCD – Al término del tiempo seleccionado se oscurece la pantalla para ahorrar energía.
Idioma	Selección del idioma deseado.
Ahorrar energía	Auto apagado – El reproductor se apaga al término del tiempo seleccionado, siempre y cuando no corra ninguna función. Sleep Timer – Al término del tiempo seleccionado se apaga el reproductor.
Info de la memoria	Muestra el espacio de memoria ocupado en porcentaje.
Firmware Version	Muestra la versión de software.
Firmware Update	Para actualizar el firmware de su reproductor.

12. Resolución de problemas

- **No aparece nada en la pantalla.**

- (1) La batería está descargada.
Por favor cargue la batería.
- (2) Las teclas están bloqueadas.
Desbloquee las teclas con el interruptor Hold.

- **No hay sonido cuando reproduce un archivo.**

- (1) El volumen está demasiado bajo.
Suba el volumen.
- (2) El archivo de audio está defectuoso.
Por favor transfiera el archivo nuevamente.

- **No se puede realizar una conexión con el PC.**

- (1) El driver no fue instalado correctamente.
Instale los drivers nuevamente.
- (2) Por favor realice actualizaciones a su tarjeta madre.
(Por favor siga las instrucciones del fabricante)

- **El tiempo cambia constantemente.**

- (1) La bit-rate de los archivos MP3 cambia durante la reproducción.
Por favor utilice un bit-rate uniforme al comprimir.

- **El PC muestra un error al conectar con el reproductor**

- (1) El reproductor fue desconectado del PC durante la transmisión de datos.
Por favor no desconecte el reproductor nunca durante la transmisión de datos del PC.

- **La memoria indicada del reproductor no corresponde con la memoria real.**

- (1) Una parte de la memoria se requiere para el software y la configuración de la pantalla.

- **Los archivos MP3 no se reproducen correctamente.**

- (1) Los archivos MP3 fueron comprimidos en un formato incorrecto, por ejemplo en MPEG 1 o 2.
Elimine los formatos que no son soportados.

13. Datos técnicos

Item	Parámetro
Pantalla LCD	96 x 64 pixel
Tipo de batería	Baterías de litio-polímero recargables
Duración de batería	Max. 7 horas
Formato de grabación	ACT
Duración de grabación (máx.)	aprox. 280 horas con 1GB de memoria libre
Formatos de música soportados	MP3, WMA
Bit Rate	MP3/WMA: 8kbps ~ 320kbp
Frecuencia de salida	20Hz ~ 20kHz
SNR	>= 90 dB
Separación de canales	>=40dB
Respuesta de frecuencia	<=3dB (20Hz ~ 20kHz)
Salida de auriculares	L 4mW, R 4mW
Conexión USB	USB 2.0 (High Speed)

(INTENSO)[®]

49377 Vechta
Germany
www.intenso.de



1. Conteúdo

1.	Conteúdo	1
2.	Advertência	2
3.	Funções	2
4.	Conteúdo da embalagem	2
5.	Antes do uso	3
6.	Manuseio	4
7.	Menu	5
8.	Música.....	5
9.	Gravação de voz.....	8
10.	Reprodução de gravação de voz	8
11.	Configurações de sistema.....	9
12.	Solução de problemas	10
13.	Informações técnicas	11

2. **Advertência**

- Evite impactos fortes com o aparelho.
- Não utilize o aparelho em regiões muito frias, quentes, úmidas ou empoeiradas. Tampouco exponha-o diretamente aos raios solares.
- Para evitar possíveis perdas de dados, faça cópias de segurança regularmente.
- Evite o uso em campos magnéticos muito intensos.
- Proteja o aparelho da água. Se o aparelho for molhado, desligue-o imediatamente, limpando-o e secando-o logo em seguida.
- Não utilize produtos químicos na limpeza do aparelho. Para isto, use somente um pano seco.
- Não nos responsabilizamos por danos ou perdas de dados ocasionados por defeitos, uso indevido, consertos feitos por conta própria ou troca de bateria.
- Por favor não desmonte o aparelho e não tente consertá-lo por conta própria, sob risco de perda de validade da garantia.
- A utilização de fones de ouvido em volumes extremamente altos pode causar danos permanentes de audição.

3. **Funções**

- Reprodução de arquivos MP3, WMA
- Navegação de pastas
- Gravação de voz
- Bateria embutida recarregável de lítio-polímero

4. **Conteúdo da embalagem**

- MP3-Player Intenso
- Fone de ouvido stereo
- Manual de instruções
- Cartão de garantia

5. Antes do uso

Conexão com o PC

Em sistemas operacionais Windows 98/SE, instale o driver antes de conectar o player ao PC. (Você encontra o download no site www.intenso.de). Para os sistemas WIN 2000/XP/ME/Vista/Windows7 não é necessária a instalação de um driver.

Proceda da seguinte maneira:

- (1) Conecte o Player na entrada USB do PC.
- (2) A janela "Intenso" abrirá. Agora você pode salvar os dados do seu disco rígido na mídia de armazenamento.

Remover do PC com segurança

Para Windows 2000/XP/ME/Vista/Windows7:

Clique com o botão direito do mouse embaixo à direita da barra de ferramentas no ícone „Remover Hardware com segurança“. No menu que aparece em seguida, selecione com o botão esquerdo do mouse o item „Remover Unidade de Armazenamento em Massa USB“. Assegure-se que a transferência de dados foi realizada por completo. Você pode agora remover o aparelho.

Para Windows 98/SE:

Selecione o aparelho com o botão esquerdo do mouse em „Gerenciador de dispositivos“. Clique no item „Ejetar“. Assegure-se de que a transferência de dados foi realizada por completo. Você pode agora remover o aparelho do PC.

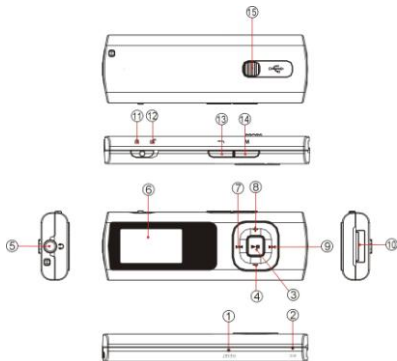
Carregamento da bateria:

O aparelho dispõe de uma bateria integrada de íons de lítio. A bateria é carregada através da ligação USB com o seu PC. Na primeira utilização do aparelho, certifique-se de que carrega a bateria completamente. Regra geral, este processo demora 3 horas.

Para carregar a bateria, ligue o aparelho ao PC através do cabo USB. O processo de carregamento começa automaticamente. Para controlar a carga da bateria, confira o ícone no visor do MP3-Players.

Nota: Para um desempenho otimizado, a bateria de íons de lítio deve ser utilizada regularmente. Se não for este o caso, carregue completamente a bateria, pelo menos, uma vez por mês.

Elementos de manuseio



- (1) Tecla Reset
- (2) Microfone
- (3) Tecla Play/Pause
- (4) Tecla VOL-
- (5) Entrada para fones de ouvido
- (6) Visor LCD
- (7) Título anterior/ Voltar
- (8) Tecla VOL+
- (9) Título seguinte / Adiantar
- (10) Entrada USB
- (11) Teclas bloqueadas
- (12) Teclas liberadas
- (13) Tecla voltar
- (14) Tecla Menu

6. Manuseio

Ligar / Desligar

Pressione e segure a tecla ►|| até que apareça o Logo Intenso no visor.

Play / Pause

Pressione a tecla ►|| Taste para reproduzir ou dar pausa em uma música.

Regular o volume

Pressione a tecla **VOL+** ou **VOL-** para aumentar ou diminuir o volume.

Faixa seguinte / Faixa anterior

Pressione as teclas ◀◀ / ▶▶ para ir para a faixa seguinte ou anterior.

Adiantar

Pressione e segure a tecla ▶▶ para adiantar na faixa.

Voltar

Pressione e segure a tecla ◀◀ para voltar na faixa.

Bloqueio das teclas

Para bloquear as teclas contra toques acidentais, mova o interruptor **HOLD** para a esquerda. Para liberar, mova o interruptor **HOLD** para a direita.

7. Menu

Depois de acionado, aparece o Menu principal. Nele pode-se selecionar entre as funções Música, Gravação, Reprodução ou Configurações.

Para selecionar a função, pressione as teclas ◀◀ / ▶▶ e confirme sua opção com a tecla **Menu**.

8. Música

No menu principal, selecione **Música**.

Você pode agora reproduzir os títulos armazenados.

● Chamar Navegação de Pastas

- (1) Pressione, dado o caso, a tecla ▶|| para interromper a reprodução atual.
- (2) Pressione a tecla **Menu** para chamar o Menu Configurações.
- (3) Selecione „Pasta“ e confirme sua opção com a tecla **Menu**.
- (4) Com as teclas ◀◀ / ▶▶, selecione a pasta desejada e confirme sua seleção pressionando a tecla **Menu**.
- (5) Com as teclas ◀◀ / ▶▶, selecione o título desejado na pasta. Confirme sua opção com a tecla **Menu**, para iniciar a reprodução, ou pressione **Voltar** para fechar a pasta selecionada ou para sair da Navegação de pastas.

● Deletar um Título

Para deletar um único título, prossiga da seguinte maneira:

- (1) Pressione, dado o caso, a tecla ▶|| para interromper a reprodução atual.
- (2) Pressione a tecla **Menu** para chamar o Menu Configurações.
- (3) Selecione „Deletar arquivo“ e confirme sua opção com a tecla **Menu**.
- (4) Com as teclas ◀◀ / ▶▶, selecione Sim ou Não. Confirme sua opção com a tecla **Menu**, ou pressione **Voltar** para retornar ao modo de reprodução.

● Deletar todos os títulos

Para deletar todos os títulos da memória, prossiga da seguinte maneira:

- (1) Pressione, dado o caso, a tecla ▶|| para interromper a reprodução atual.
- (2) Pressione a tecla **Menu** para chamar o Menu Configurações.
- (3) Selecione „Deletar todos“ e confirme sua opção com a tecla **Menu**.
- (4) Com as teclas ◀◀ / ▶▶, selecione Sim ou Não. Confirme sua opção com a tecla **Menu**, ou pressione **Voltar** para retornar ao modo de reprodução.

● Repetição A-B

Para repetir um trecho especial, prossiga da seguinte maneira:

- (1) Durante a reprodução de um título, pressione a tecla **Menu** para ir ao Menu "Play Setup".
- (2) Pressione as teclas **◀◀ / ▶▶** para selecionar "Repetição A-B" e confirme sua opção com a tecla **Menu**.
- (3) No ponto inicial desejado, pressione a tecla **Menu** para fixar o início da repetição A-B.
- (4) No ponto final desejado, pressione a tecla **Menü** para fixar o final da repetição A-B.
- (5) O trecho entre o ponto inicial e final será repetido.
- (6) Para finalizar a repetição A-B, pressione novamente a tecla **Menu**.

● Modos de reprodução:

- Normal** - Reproduz uma só vez todos os títulos e encerra a reprodução.
- Rep. Título** - Repete o título atual
- Pasta** - Reproduz uma só vez todos os títulos da pasta selecionada
- Rep. Pasta** - Reproduz e repete todos os títulos da pasta selecionada.
- Rep. Tudo** - Reproduz todos os títulos e começa do início.
- Aleatório** - Reproduz todos os títulos em ordem aleatória.
- Intro** - Reproduz os primeiros 10 seg. de cada título.

Para selecionar um modo de reprodução, prossiga da seguinte maneira:

- (1) Durante a reprodução de um título, pressione a tecla **Menu** para ir ao Menu "Play Setup".
- (2) Pressione as teclas **◀◀ / ▶▶** para selecionar "Repetição" e confirme sua opção com a tecla **Menu**.
- (3) Pressione as teclas **◀◀ / ▶▶** para selecionar o modo de reprodução desejado. Confirme sua opção com a tecla **Menu** ou pressione a tecla **Voltar** para retornar ao modo de reprodução.

● Equalizador

Você pode selecionar entre os seguintes efeitos sonoros: Flat, Rock, Pop, Classic, Soft, Jazz, DBB e EQ de usuário.

Para selecionar uma configuração do Equalizador, prossiga da seguinte maneira:

- (1) Durante a reprodução de um título, pressione a tecla **Menu** para ir ao Menu "Play Setup".
- (2) Pressione as teclas **◀◀ / ▶▶** para selecionar "Equalizador" e confirme sua opção com a tecla **Menu**.

- (3) Pressione as teclas **◀◀/▶▶** para selecionar a configuração do equalizador desejada. Confirme sua opção com a tecla **Menu** ou pressione a tecla **Voltar** para retornar ao modo de reprodução.

Equalização de usuário

- (1) Durante a reprodução de um título, pressione a tecla **Menu** para ir ao Menu "Play Setup".
- (2) Pressione as teclas **◀◀/▶▶** para selecionar "Equalizador" e confirme sua opção com a tecla **Menu**.
- (3) Pressione as teclas **◀◀/▶▶** para selecionar "EQ de usuário" e confirme sua opção com a tecla **Menu**.
- (4) Pressione as teclas **◀◀/▶▶** para ir de uma faixa de equalização para outra e as teclas **VOL+/VOL-** para chegar aos valores desejados.
- (5) Pressione a tecla **Menu** para confirmar a configuração.

- **Sair da função Música**

Pressione a tecla **Voltar** para ir ao Menu principal.

9. Gravação de voz

No Menu principal, selecione a função **Gravação**.

Para gravar voz, pode fazê-lo através do microfone embutido.

- **Gravação**

- (1) Pressione a tecla ►|| para iniciar a gravação.
- (2) Durante a gravação, pressionando a tecla ►||, você pode interromper ou continuar.
- (3) Pressione a tecla **Menu** para finalizar e reproduzir a gravação.

Atenção: Não desligue o aparelho durante uma gravação: desta forma, a gravação não será salva e será perdida.

- **Sair da função Gravação**

Pressione a tecla **Voltar** para ir ao Menu principal.

10. Reprodução de gravação de voz

No Menu principal, selecione a função **Reprodução**.

Você pode reproduzir gravações feitas anteriormente.

- **Reprodução**

- (1) Com as teclas ◀◀/▶▶ selecione o arquivo desejado e inicie a reprodução com a tecla ►||.

- **Sair da função Reprodução**

Pressione a tecla **Voltar** para ir ao Menu principal.

11. Configurações de sistema

Para configurar de maneira personalizada seu MP3-Player prossiga da seguinte forma:

- (1) No Menu principal, selecione a função Setup.
- (2) Pressione as teclas ◀◀/▶▶ para selecionar a configuração desejada (ver Tabela)
Confirme sua opção com a tecla **Meu** ou pressione a tecla **Zurück** para voltar ao Menu principal.

Configuração	Descrição
Visor	Brilho – Ajuste do brilho da tela.
	LCD Auto Des – Após decorrido o tempo ajustado, o visor fica escuro, para economizar energia.
Idioma	Seleção do idioma desejado.
Economizar Energia	Auto Des – Se não for utilizado, após decorrido o tempo ajustado, o Player é desligado automaticamente. Sleep Timer – Após decorrido o tempo ajustado, o Player é desligado.
Info Memória	Mostra a ocupação da memória em porcentagem.
Firmware Version	Mostra a versão do Software.
Firmware Update	Para atualização do MP3-Player Firmware.

12. Solução de problemas

- **Não se vê nada no visor**

- (1) A bateria está vazia.
Carregue a bateria.
- (2) As teclas estão bloqueadas.
Desbloqueie as teclas com o interruptor Hold.

- **Não há som quando se reproduz um arquivo.**

- (1) O volume está muito baixo.
Aumente o volume.
- (2) O arquivo de áudio apresenta erro.
Transfira novamente o arquivo.

- **Não é possível conectar ao PC**

- (1) O driver não foi instalado corretamente.
Instale o driver novamente.
- (2) Faça uma atualização da placa-mãe.
(Neste caso, siga as instruções do fabricante)

- **A duração varia constantemente.**

- (1) A taxa de Bits do arquivo MP3 varia durante a reprodução.
Utilize uma taxa de Bits constante quando comprimir.

- **O PC indica erro ao conectar com o Player**

- (1) O Player foi desconectado do PC durante a transferência de dados.
Nunca desconecte o Player durante a transferência de dados.

- **A memória indicada no Players não confere com a memória verdadeira.**

- (1) Uma parte da memória é utilizada para software e características do visor.

- **Arquivos MP3 não são reproduzidos corretamente.**

- (1) Os arquivos MP3 foram comprimidos em um formato incorreto, como por exemplo MPEG 1 ou 2.
Delete os formatos de arquivo que não forem suportados.

13. Informações técnicas

Item	Parâmetro
Visor LCD	96 x 64 Pixel
Tipo da bateria	Bateria recarregável de Lítio-Polímero
Tempo de operação da bateria	Max. 7 Horas
Formato de gravação	ACT
Tempo de gravação (max.)	aprox. 280 horas com 1GB de memória livre
Formatos de música suportados	MP3, WMA
Bitrate	MP3/WMA: 8kbps ~ 320kbps
Frequência de saída	20Hz ~ 20kHz
SNR	>= 90 dB
Separação	>=40dB
Frequência de corte	<=3dB (20Hz ~ 20kHz)
Saída de fones de ouvido	L 4mW, R 4mW
Conexão USB	USB 2.0 (High Speed)

(INTENSO)[®]

49377 Vechta
Germany
www.intenso.de



1. Zawartość

1.	Zawartość	1
2.	Wskazówki ogólne	2
3.	Działanie	2
4.	Zawartość opakowania	2
5.	Przed rozpoczęciem użytkowania	3
6.	Obsługa.....	4
7.	Menu główne.....	5
8.	Muzyka.....	5
9.	Nagrywanie mowy.....	9
10.	Odtwarzanie zapisu mowy	9
11.	Ustawienia systemowe	10
12.	Usuwanie błędów.....	11
13.	Dane techniczne	12

2. Wskazówki ogólne

- Chronić odtwarzacz przed upadkiem.
- Nie używać odtwarzacza w bardzo niskich bądź wysokich temperaturach oraz przy dużej wilgotności lub zapyleniu powietrza. Nie narażać urządzenia na bezpośrednie działanie promieni słonecznych.
- Aby uniknąć utraty danych dokonuj częstego zapisu danych.
- Unikać używania odtwarzacza w silnie namagnesowanych polach.
- Chronić odtwarzacz przed zamoczeniem. Jeśli do wnętrza dostanie się wilgoć, należy aparat natychmiast wyłączyć i przystąpić do oczyszczenia i osuszenia wnętrza.
- Do czyszczenia nie stosować żadnych chemicznych roztworów . Do tego celu użyć tylko suchą szmatkę.
- Producent nie ponosi odpowiedzialności za szkody bądź utratę danych wynikające z niewłaściwego posługiwania się aparatem, dokonywanie samodzielnych napraw aparatu i wymianę akumulatora.
- Nie należy rozkładać aparatu na części składowe bądź naprawiać go samodzielnie, gdyż powoduje to utratę gwarancji.
- Podczas długotrwałego użytkowania słuchawki dousznej lub słuchawek przy wysokiej głośności może dojść do trwałego uszkodzenia słuchu.

3. Działanie

- Odtwarzanie plików MP3, WMA
- Katalog nawigacji
- Nagrywanie mowy
- Wbudowana litowo-jonowa bateria z możliwością ładowania

4. Zawartość opakowania

- Intenso MP3-Player
- Słuchawki stereo
- Instrukcja obsługi
- Karta gwarancyjna

5. Przed rozpoczęciem użytkowania

Podłączenie z PC

Przed podłączeniem odtwarzacza do PC zainstalować należy w systemie operacyjnym Windows 98/SE sterownik. (Sposób ładowania znajdziesz pod www.intenso.de). Dla systemów operacyjnych WIN 2000/XP/ME/Vista/Windows7 instalacja sterownika nie jest konieczna.

Sposób postępowania:

- (1) Podłącz odtwarzacz do gniazda USB w PC.
- (2) Otworzy się okno "Intenso". Teraz możesz zapisać dane z twojego dysku twardego na przenośny nośnik danych.

Bezpieczne usuwanie danych z PC

Dla Windows 2000/XP/ME/Vista/Windows7:

Kliknij prawym przyciskiem myszy po prawej stronie na dole na pasku zadań na symbol „Bezpieczne usuwanie sprzętu”. W pojawiającym się menu kontekstowym wybierz za pomocą lewego przycisku myszy punkt „Usuwanie napędu pamięci masowej USB”.

Upewnij się, że przekazywanie danych zostało całkowicie zakończone.

Teraz można odłączyć przyrząd.

Dla Windows 98/SE:

W „Menedżerze przyrządów” wybierz urządzenie za pomocą lewego przycisku myszy.

Kliknij na punkt menu „Usuń”. Również tu upewnij się, że przekazywanie danych zostało całkowicie zakończone. Teraz można odłączyć przyrząd od PC.

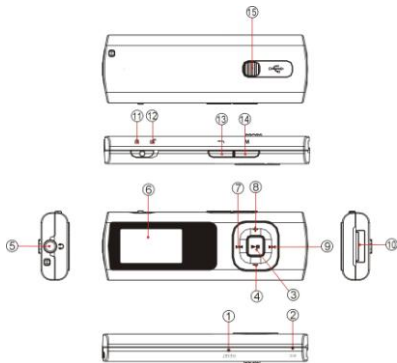
Ładowanie baterii:

Urządzenie wyposażone jest w ładowalny akumulator litowo - jonowy. Akumulator ładowany jest poprzez złącze USB przy komputerze. Przed pierwszym użyciem należy pamiętać o tym, aby całkowicie naładować akumulator, proces ten trwa z reguły 3 godziny.

W celu naładowania akumulatora należy podłączyć urządzenie za pomocą kabla USB do komputera. Proces ładowania rozpoczyna się automatycznie. Celem sprawdzenia stanu naładowania baterii spójrz na symbol pojawiający się na wyświetlaczu odtwarzacza MP3.

Wskazówka: Aby zapewnić optymalną wydajność, akumulator litowo-jonowy musi być regularnie używany. Jeżeli jest to niemożliwe, należy naładować całkowicie akumulator przynajmniej raz w miesiącu.

Elementy obsługi



- (1) Przycisk Reset
- (2) Mikrofon
- (3) Przycisk Play/Pause
- (4) Przycisk głośności VOL
- (5) Gniazdko słuchawek
- (6) Wyświetlacz LCD
- (7) Poprzedni tytuł / przesuwanie w tył
- (8) Zwiększanie głośności VOL+
- (9) Następny tytuł / przesuwanie w przód
- (10) Wtyczka USB
- (11) Załączona blokada przycisków
- (12) Wyłączona blokada przycisków
- (13) Przycisk cofania
- (14) Przycisk Menu
- (15) Suwak złącza USB

6. Obsługa

Załączanie / wyłączenie

Naciśnij i przytrzymaj przycisk ►|| do momentu ukazania się logo Intenso na wyświetlaczu.

Odtwarzanie/ przerwa

Naciśnij przycisk ►|| celem odtwarzania lub zatrzymania utworu.

Ustawianie głośności

Naciskając przyciski VOL+ lub VOL- następuje zwiększenie lub zmniejszenie głośności dźwięku.

W przód / Do tyłu

Aby przejść do odtwarzania poprzedniego lub następnego utworu naciśnij przycisk ◀◀ / ▶▶

Przesuwanie do przodu

Aby przejść do przodu podczas odtwarzania utworu naciśnij i przytrzymaj przycisk ▶▶ .

Przesuwanie do tyłu

Celem cofnięcia się w utworze naciśnij i przytrzymaj przycisk ◀◀.

Blokada klawiszy

Celem zablokować klawisze przed przypadkowym naciśnięciem, przesunąć przełącznik **HOLD** w lewo. Aby usunąć blokadę klawiszy przesunąć ponownie przełącznik **HOLD** w prawo.

7. Menu główne

Po załączeniu odtwarzacza MP3 pojawia się menu główne. Tu wybierać może pomiędzy następującymi funkcjami odtwarzacza: Muzyka, Nagrywanie, Odtwarzanie i Ustawienia. Celem dokonania wyboru naciskaj przyciski **◀◀ / ▶▶** i potwierdź wybór przez przycisk **Menu**.

8. Muzyka

W menu głównym wybierz funkcję **Muzyka**.
Teraz możesz odtwarzać zapisane tytuły.

● **Wywoływanie katalogu Nawigacja**

- (1) Aby zatrzymać trwające obecnie odtwarzanie, naciśnij w razie potrzeby przycisk **▶||**.
- (2) Celem wywołania menu „Ustawienia” naciśnij teraz przycisk **Menu**.
- (3) Wybierz „Katalog” i zatwierdź swój wybór przez uruchomienie klawisza **Menu**.
- (4) Za pomocą przycisków **◀◀ / ▶▶** wybierz teraz poszukiwany katalog i potwierdź swój wybór naciskając na przycisk **Menu**.
- (5) W danym katalogu żądany tytuł wybierzesz za pomocą przycisków **◀◀ / ▶▶**. Potwierdź wybór przyciskiem **Menu**, aby uruchomić odtwarzanie lub naciśnij przycisk **Cofnij**, aby zamknąć wybrany katalog i opuścić katalog Nawigacji.

● **Usuwanie pojedynczego tytułu**

Celem usunięcia pojedynczego tytułu postępuj jak opisano poniżej:

- (1) Aby zatrzymać trwające obecnie odtwarzanie, naciśnij w razie potrzeby przycisk ►|| .
- (2) Celem wywołania menu „Ustawienia“ naciśnij teraz przycisk **Menu**.
- (3) Wybierz “Usuń plik” i potwierdź wybór przyciskiem **Menu**.
- (4) Naciśnij klawisze ◀◀/▶▶, aby wybrać Tak lub Nie. Potwierdź swój wybór przyciskiem **Menu** lub naciśnij przycisk **Cofnij**, aby powrócić do trybu odtwarzania.

● **Usuwanie wszystkich tytułów**

Aby usunąć wszystkie tytuły w pamięci, postępuj w poniższy sposób:

- (1) Aby zatrzymać trwające obecnie odtwarzanie, naciśnij w razie potrzeby przycisk ►|| .
- (2) Celem wywołania menu „Ustawienia“ naciśnij teraz przycisk **Menu**.
- (3) Wybierz “Usuń wszystko” i zatwierdź swój wybór przyciskiem **Menu**.
- (4) Naciśnij klawisze ◀◀/▶▶, aby wybrać Tak lub Nie. Potwierdź swój wybór przyciskiem **Menu** lub naciśnij przycisk **Cofnij**, aby powrócić do trybu odtwarzania.

● **Powtarzanie**

Celem powtórzenia jakiegos specjalnego fragmentu utworu, należy:

- (1) Podczas odtwarzania danego utworu naciśnij przycisk **Menu**, aby wejść w menu “ Ustawienia odtwarzania”.
- (2) Naciskaj teraz przyciski ◀◀/▶▶ celem wybrania “”, a następnie zatwierdź swój wybór przyciskiem **Menu**.
- (3) Naciśnij przycisk **Menu** w żądanym punkcie początkowym, wyznaczając w ten sposób punkt startowy powtarzania.
- (4) W żądanym punkcie końcowym naciśnij ponownie przycisk **Menu**, co wyznaczy punkt końcowy powtarzania.
- (5) Teraz powtórzony zostanie fragment pomiędzy punktem startowym i końcowym.
- (6) Ponowne naciśnięcie przycisku **Menu** powoduje zakończenie powtarzania.

● Rodzaje odtwarzania:

normalne	- odtwarza jeden raz wszystkie tytuły i następnie odtwarzanie zatrzymuje się
powt. tytułu	- powtarza aktualny tytuł
katalog	- jeden raz odtwarza wszystkie utwory wybranego katalogu
powt.katalogu	- odtwarza i powtarza wszystkie utwory wybranego katalogu
powt.wszystko	- odtwarza wszystkie utwory i zaczyna ponownie od początku
przypadkowe	- odtwarza wszystkie tytuły w przypadkowej kolejności
Intro	- odtwarza pierwsze 10 sekund każdego utworu

Celem wybrania rodzaju odtwarzania, należy postępować następująco:

- (1) Aby wejść do menu " Play Setup" naciśnij podczas odtwarzania jakiegoś utworu przycisk **Menu**.
- (2) Naciskając przyciski **◀◀/▶▶** wybierz "Powtarzanie", a następnie zatwierdź swój wybór przyciskiem **Menu**.
- (3) Za pomocą przycisków **◀◀/▶▶** wybierz żądany rodzaj odtwarzania. Potwierdź dokonany wybór przyciskiem **Menu** lub naciśnij przycisk **Cofnij** aby powrócić do trybu odtwarzania.

● Korektor dźwiękowy

Możesz wybierać pomiędzy następującymi efektami dźwiękowymi odtwarzania: Flat, Rock, Pop, Klassik, Soft, Jazz, DBB i User EQ.

Celem dokonania ustawienia korektora dźwięku postępuj w następujący sposób:

- (1) Aby wejść do menu " Ustawienia odtwarzania" naciśnij podczas odtwarzania utworu przycisk **Menu**.
- (2) Naciskając przyciski **◀◀/▶▶** wybierz "Korektor", a następnie zatwierdź swój wybór przyciskiem **Menu**.
- (3) Za pomocą przycisków **◀◀/▶▶** wybierz żądane ustawienie korektora. Potwierdź dokonany wybór przyciskiem **Menu** lub naciśnij przycisk **Cofnij** aby powrócić do trybu odtwarzania.

Korektor ustawiany przez użytkownika

- (1) Aby wejść do menu "Ustawienia odtwarzania" naciśnij podczas odtwarzania utworu przycisk **Menu**.
- (2) Naciskając przyciski **◀◀/▶▶** wybierz "Korektor", a następnie zatwierdź swój wybór przyciskiem **Menu**.
- (3) Naciskając przyciski **◀◀/▶▶** wybierz "Korektor użytkownika", a następnie zatwierdź swój wybór przyciskiem **Menu**.
- (4) Naciskając przyciski **◀◀/▶▶** wybierz kolumnę korektora, a następnie dokonaj żądanych ustawień wartości używając do tego przycisków **VOL+/VOL-**.
- (5) Zatwierdź swoje ustawienia przyciskiem **Menu**.

- **Wyjście z funkcji Muzyka**

Celem przejścia do menu głównego nacisnąć należy przycisk **Cofnij**.

9. Nagrywanie mowy

W głównym menu wybierz funkcję **Nagrywanie**.

Przez wbudowany mikrofon można nagrywać mowę.

- **Nagrywanie**

- (1) Aby uruchomić nagrywanie naciśnij przycisk ►II.
- (2) Podczas nagrywanie możesz je zatrzymać i ponownie kontynuować naciskając przycisk ►II.
- (3) Aby zakończyć nagrywanie i zapisać użyj przycisku **Menu**.

Uwaga: Nie wyłączaj urządzenia podczas nagrywania. W takiej sytuacji nagranie nie będzie zapisane i i zostaje utracone.

- **Wyjście z funkcji Nagrywanie**

Celem przejścia do menu głównego naciśnąć należy przycisk **Cofnij**.

10. Odtwarzanie zapisu mowy

W menu głównym wybierz funkcję **Odtwarzanie**.

Można odsłuchać nagraną uprzednio mowę.

- **Odtwarzanie**

- (1) Wybierz żądany plik za pomocą przycisków ◀◀ / ▶▶ i uruchom odtwarzanie przyciskiem ►II.

- **Wyjście z funkcji Odtwarzanie**

Celem przejścia do menu głównego naciśnąć należy przycisk **Cofnij**.

11. Ustawienia systemowe

Jeśli chcesz dokonać swoich indywidualnych ustawień odtwarzacza MP3 wykonaj poniższe kroki:

- (1) Wybierz funkcję **Ustawienia** w menu głównym.
- (2) Naciśnij przyciski **◀◀** / **▶▶**, aby wybrać żądane ustawienie (patrz tabela). Zatwierdź swój wybór przyciskiem **Menu** lub użyj przycisku **Cofnij**, aby powrócić do menu głównego.

Ustawienia	Opis
Wyświetlacz	Jasność – dostosowanie jasności ekranu.
	Aut. wyłączenie ekranu – po upływie określonego, ustawionego czasu wyświetlacz wyłącza się, przechodząc w tryb energooszczędny.
Język	Wybór języka.
Tryb energooszczędny	Auto wyl. – jeśli odtwarzacz nie jest używany, wyłącza się automatycznie po określonym, ustawionym czasie. Sleep timer – po upływie zadanego czasu odtwarzacz wyłącza się automatycznie.
Wykorzystanie pamięci	Wskazuje zajęte miejsce pamięci w procentach.
Wersja oprogramowania fabr.	Pokazuje wersję oprogramowania.
Aktualizacja oprogramowania fabr.	Aktualizacja oprogramowania odtwarzacza MP3.

12. Usuwanie błędów

- **Nic nie ma na wyświetlaczu.**

- (1) Bateria jest wyladowana.
Naładuj baterię.
- (2) Klawisze są zablokowane.
Odblokuj klawisze przyciskiem Hold.

- **Nie ma dźwięku przy odtwarzaniu pliku.**

- (1) Za niska głośność dźwięku.
Zwiększ głośność dźwięku.
- (2) Uszkodzony plik audio.
Przegraj ponownie plik.

- **Nie da się nawiązać połączenia z PC.**

- (1) Sterownik nie został poprawnie zainstalowany.
Zainstaluj sterownik ponownie.
- (2) Wykonaj aktualizację płyty głównej.
(zwróć uwagę na wskazówki producenta).

- **Wskazanie czasu ciągle się zmienia.**

- (1) Podczas odtwarzania zmienia się wielkość bitu pliku MP3.
Użyj jednolitej wielkości bitu przy kompresji.

- **PC zgłasza błąd przy połączeniu z odtwarzaczem**

- (1) Odtwarzacz został odłączony od PC podczas transmisji danych.
Nigdy nie rozłączaj odtwarzacza od komputera podczas transmisji danych.

- **Podana pamięć odtwarzacza nie zgadza się z rzeczywistą pamięcią.**

- (1) Część pamięci używana jest do oprogramowania i właściwości wyświetlacza.

- **Dane MP3 nie są odtwarzane prawidłowo.**

- (1) Dane MP3 skompresowane zostały w błędny format, przykładowo w MPEG 1 lub 2.
Usuń formaty pliku, które nie są obsługiwane.

13. Dane techniczne

Pozycja	Parametr
Wyświetlacz LCD	96 x 64 pikseli
Typ baterii	Wbudowana litowo-jonowa bateria z możliwością ładowania
Czas pracy baterii	Max. 7 godzin
Format nagrywania	ACT
Maks. czas trwania nagrywania	ok. 280 godzin przy 1GB wolnej pamięci
Obsługiwane formaty muzyki	MP3, WMA
Wielkość bitu	MP3/WMA: 8 kbps ~ 320 kbps
Częstotliwość wyjścia	20Hz ~ 20kHz
SNR	>= 90 dB
Rozdzielenie kanałów	>=40 dB
Charakterystyka częstotliwości	<=3 dB (20 Hz ~ 20 kHz)
Moc wyjściowa słuchawek	L 4 mW, R 4 mW
Przyłącze USB	USB 2.0 (High Speed)

(INTENSO)[®]

49377 Vechta
Germany
www.intenso.de



1. Обзор содержания

1.	Обзор содержания	1
2.	Замечания:	2
3.	Функции	2
4.	Содержание пакета	2
5.	Перед использованием	3
6.	Обслуживание	4
7.	Главное меню	5
8.	Музыка	5
9.	Звукозапись	8
10.	Воспроизведение звукозаписи	8
11.	Настройка системы	9
12.	Устранение неполадок	10
13.	Технические данные	11

2. Замечания:

- Избегайте сильных ударов прибора.
- Не используйте прибор в экстремально холодных, горячих, влажных или пыльных областях. Не поддавайте прибор также прямому воздействию солнечных лучей.
- Проводите регулярную запись данных, чтобы избежать потери данных.
- Избегайте использования в сильных магнитных полях.
- Защищайте прибор от влажности. Если в прибор проникнет влажность, отключите его немедленно, после этого почистите и высушите прибор.
- Не используйте для чистки прибора химические растворы. Для этого используется только сухая тряпка.
- Мы не отвечаем за повреждения или потерю данных, возникшую при неисправностях, неправильном обслуживании, собственноручного ремонта или замене батареи.
- Не раскладывайте прибор на отдельные части и не пытайтесь ремонтировать его собственноручно, так как в этом случае теряется гарантия.
- Использование наушников со слишком высоким звуком может привести к долговременному повреждению слуха.

3. Функции

- Проигрывание форматов MP3, WMA
- Навигация по папкам
- Звукозапись
- встроенная перезаряжаемая батарея Li-polymer

4. Содержание пакета

- Плеер MP3 Интенсо
- Стерео-наушники
- Инструкция обслуживания
- Гарантийная карта

5. Перед использованием

Подсоедините прибор к ПК

Если у Вас рабочая система Windows 98/SE, установите драйвер, прежде чем соединить плеер с ПК. (Его Вы сможете скачать со страницы www.intenso.de). Для систем WIN 2000/XP/ME/Vista/Windows7 установка драйвера не требуется.

Сделайте следующие шаги:

- (1) Подсоедините плеер ко гнезду USB на ПК.
- (2) Откроется окно "Интенсо". Теперь можно записать данные из жёсткого диска на переносной носитель данных.

Надёжное отсоединение от ПК

Для Windows 2000/XP/ME/Vista/Windows7:

Нажмите правой кнопкой мыши внизу справа в строке заданий на символ "надёжно удалить прибор". Из появившегося меню контекста выберите левой кнопкой мыши пункт „Удалить запоминающее устройство USB“. Убедитесь, полностью ли закончился перенос данных.

Теперь можно удалить прибор.

Для Windows 98/SE:

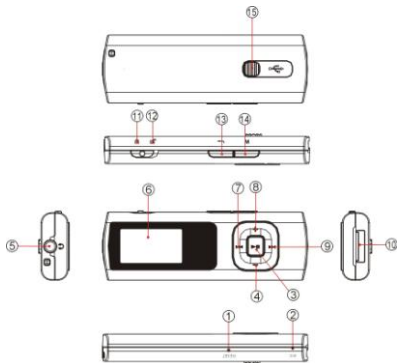
Выберите в "менеджере приборов" левой кнопкой данный прибор. Нажмите на пункт меню "Удалить". Убедитесь также, полностью ли закончился перенос данных. Теперь прибор можно отключить от ПК.

Зарядка батареи:

Устройство имеет встроенную литиево-ионную батарею. Батарея заряжается при подключении устройства ко входу USB Вашего компьютера. При первом использовании устройства убедитесь в том, чтобы батарея была полностью заряжена. Зарядка, как правило, длится 3 часа. Для зарядки батареи подключите Ваше устройство с помощью кабеля USB к Вашему компьютеру. Процесс зарядки начнется автоматически. Для проверки состояния зарядки следите за символом на дисплее плеера MP3.

Внимание: Для того чтобы устройство работало оптимально, литиево-ионную батарею следует регулярно использовать. Если батарея используется нерегулярно, Вам следует полностью заряжать ее не менее одного раза в месяц.

Элементы управления



- (1) Кнопка возврата Reset
- (2) Микрофон
- (3) Кнопка Play/Pause
- (4) Кнопка звука VOL
- (5) Подключение наушников
- (6) Дисплей LCD
- (7) Назад / Прокручивание назад
- (8) VOL+ кнопка
- (9) Вперёд / Прокручивание вперёд
- (10) Вилка USB
- (11) Блокировка кнопок активирована
- (12) Блокировка кнопок не активирована
- (13) Кнопка назад
- (14) Кнопка меню
- (15) Заслонка USB

6. Обслуживание

Включить/Выключить

Нажмите и держите кнопку ►||, пока на дисплее не появится логотип Интенсо.

Play/Pause

Нажмите кнопку ►|| для проигрывания или задержки песни.

Регулировка звука

Нажмите кнопку **VOL+** или **VOL-**, чтобы повысить или понизить звук.

Вперёд / Назад

Нажмите кнопку ◀◀ / ▶▶, чтобы перейти к предыдущей или к следующей записи.

Прокручивание вперёд

Нажмите кнопку ▶▶, чтобы прокрутить запись вперёд.

Прокручивание назад

Нажмите и держите кнопку ◀◀, чтобы прокрутить запись назад.

Блокировка кнопки

Для блокировки от ненамеренного нажатия кнопки, передвиньте переключатель **HOLD** влево. Для снятия блокировки передвиньте переключатель **HOLD** вправо.

7. Главное меню

После включения плеера MP3-Players на дисплее появится главное меню. Вы можете выбирать между функциями музыки, записи, проигрывания и настройки. Для выбора функции нажмите на кнопки ◀◀ / ▶▶ и подтвердите Ваш выбор кнопкой **Меню**.

8. Музыка

Выберите в главном меню функцию **Музыка**.
Теперь вы можете воспроизведение, котор хранят следы.

● **Вызов папки навигации**

- (1) Нажмите кнопку ▶II, чтобы задержать воспроизведение.
- (2) Нажмите кнопку **Меню** чтобы вызвать меню настройки ("Setup").
- (3) Выберите "Папку" и подтвердите Ваш выбор кнопкой **Меню**.
- (4) Выберите кнопками ◀◀ / ▶▶ желаемую папку и подтвердите Ваш выбор нажатием кнопки **Меню**.
- (5) Выберите кнопками ◀◀ / ▶▶ желаемую запись в этой папке.
Подтвердите Ваш выбор кнопкой **Меню**, чтобы начать воспроизведение или нажмите кнопку **Назад**, чтобы закрыть выбранную папку и покинуть папку навигации.

● **Стереть запись**

Для того, чтобы стереть одну запись, сделайте следующие шаги:

- (1) Нажмите кнопку ▶II, чтобы задержать воспроизведение.
- (2) Нажмите кнопку **Меню** чтобы вызвать меню настройки ("Setup").
- (3) Выберите "Стереть файл" и подтвердите это кнопкой **Меню**.
- (4) Нажмите кнопки ◀◀ / ▶▶, чтобы выбрать Да или Нет. Подтвердите Ваш выбор кнопкой **Меню** или нажмите кнопку **назад**, чтобы возвратиться к режиму воспроизведения.

- **Стереть все записи**

Для того, чтобы стереть из памяти все записи, сделайте следующие шаги:

- (1) Нажмите кнопку ►II, чтобы задержать воспроизведение.
- (2) Нажмите кнопки **Меню** чтобы вызвать меню настройки ("Setup").
- (3) Выберите "Стереть всё" и подтвердите это кнопкой **Меню**.
- (4) Нажмите кнопки I◀◀ / ▶▶, чтобы выбрать Да или Нет. Подтвердите Ваш выбор кнопкой **Меню** или нажмите кнопку **назад**, чтобы возвратиться к режиму воспроизведения.

- **Повторение А-В**

Для того, чтобы повторить какой-нибудь отрезок записи, сделайте следующие шаги:

- (1) Нажмите во время воспроизведения записи кнопку **Меню**, чтобы попасть в меню "Play Setup".
- (2) Нажмите кнопки I◀◀ / ▶▶, чтобы выбрать "Повторение А-В" и подтвердите Ваш выбор кнопкой **Меню**.
- (3) Нажмите на кнопку **Меню** на том месте, с которого Вы хотите начать воспроизведение, чтобы определить повторение А-В.
- (4) Нажмите на кнопку **Меню** на том месте, на котором Вы хотите окончить воспроизведение, чтобы определить повторение А-В.
- (5) Теперь отрезок между пунктом начала и конца будет повторяться.
- (6) Для окончания повторения А-В, нажмите снова кнопку **Меню**.

- **Виды проигрывания:**

Обычный - Все записи проигрываются и в конце воспроизведение останавливается

Повтор записи - Настоящая запись повторяется

Папка - Проигрываются все записи в папке один раз

Повторение папки - Все записи в папке проигрываются и повторяются

Повторение всех записей - Все записи проигрываются и потом начинаются сначала

Случайное воспроизведение - Все записи проигрываются в случайном порядке

Интро - Проигрываются все записи на протяжении 10 секунд

Для того, чтобы выбрать вид воспроизведения, сделайте следующие шаги:

- (1) Нажмите во время воспроизведения записи кнопку **Меню**, чтобы попасть в меню "Play Setup".
- (2) Нажмите кнопки I◀◀ / ▶▶, чтобы выбрать "Повторение" и подтвердите Ваш выбор кнопкой **Меню**.

- (3) Нажмите кнопки **◀◀ / ▶▶**, чтобы выбрать желательный вид проигрывания. Подтвердите Ваш выбор кнопкой **Меню** или нажмите кнопку **назад**, чтобы возвратиться к режиму воспроизведения.

● **Эквалайзер**

Для воспроизведения возможен выбор следующих звуковых эффектов: плоский, рок, поп, классика, тихий, джаз, DBB и User EQ.

Для того, чтобы выбрать настройку эквалайзера, сделайте следующие шаги:

- (1) Нажмите во время воспроизведения записи кнопку **Меню**, чтобы попасть в меню "Play Setup".
- (2) Нажмите кнопки **◀◀ / ▶▶**, чтобы выбрать "Эквалайзер" и подтвердите Ваш выбор кнопкой **Меню**.
- (3) Нажмите кнопки **◀◀ / ▶▶**, чтобы выбрать желательную настройку эквалайзера. Подтвердите Ваш выбор кнопкой **Меню** или нажмите кнопку **назад**, чтобы возвратиться к режиму воспроизведения.

Определённый пользователем эквалайзер

- (1) Нажмите во время воспроизведения записи кнопку **Меню**, чтобы попасть в меню "Play Setup".
- (2) Нажмите кнопки **◀◀ / ▶▶**, чтобы выбрать "Эквалайзер" и подтвердите Ваш выбор кнопкой **Меню**.
- (3) Нажмите кнопки **◀◀ / ▶▶**, чтобы выбрать "User EQ" и подтвердите Ваш выбор кнопкой **Меню**.
- (4) Нажмите кнопки **◀◀ / ▶▶**, чтобы выйти из колонки эквалайзера и кнопки **VOL+/VOL-**, чтобы выбрать желательные величины.
- (5) Нажмите кнопку **Меню** чтобы подтвердить настройку.

● **Выход из функции музыки**

Нажмите кнопку **Назад**, чтобы попасть в главное меню.

9. Звукозапись

Выберите в главном меню функцию **Запись**.

Через встроенный микрофон можно проводить запись речи.

- **Запись**

- (1) Нажмите кнопку ►||, чтобы начать запись.
- (2) Во время записи нажатием на кнопку ►|| можно задержать или продолжить запись.
- (3) Нажмите кнопку **Меню**, чтобы закончить и отложить запись в памяти.

Внимание: Не выключайте прибор во время записи. При это запись не будет оставлена в памяти и теряется.

- **Выход из функции записи**

Нажмите кнопку **Назад**, чтобы попасть в главное меню.

10. Воспроизведение звукозаписи

Выберите в главном меню функцию **Воспроизведение**.

Вы можете воспроизвести записанную раньше речь.

- **Воспроизведение**

- (1) Выберите кнопками ◀◀ / ▶▶ желательный файл и начните воспроизведение кнопкой ►||.

- **Выход из функции воспроизведения**

Нажмите кнопку **Назад**, чтобы попасть в главное меню.

11. Настройка системы

Для индивидуальной настройки плеера MP3 сделайте следующие шаги:

- (1) Выберите в главном меню функцию **Настройка (Setup)**.
- (2) Нажмите кнопки **◀◀ / ▶▶**, чтобы выбрать желательную настройку (см. таблицу).
Подтвердите Ваш выбор кнопкой **Меню** или нажмите кнопку **назад**, чтобы вернуться к главному меню.

Настройка	Описание
Дисплей	Яркость – Регулировка яркости дисплея.
	Автоматическое выключение LCD (LCD Auto Aus) – По истечению заданного времени дисплей выключается для экономии электроэнергии.
Язык	Выбор языка.
Экономия электроэнергии	(Автоматическое выключение) Auto Aus – Плеер выключается через заданное время, если его не используют. Sleep Timer – После окончания заданного времени плеер выключается.
Информация о памяти	Показывает занятую память в процентах.
Версия программы	Показывает версию программного обеспечения.
Актуал. программы	Для актуализации программно-аппаратного обеспечения плеера MP3.

12. Устранение неполадок

- **На дисплее нет никаких показаний.**
 - (1) Батарея пуста.
Зарядите батарею.
 - (2) Кнопки заблокированы.
Разблокируйте кнопки переключателем Hold.
- **При проигрывании файлов нет звука.**
 - (1) Настройка звука слишком низкая.
Повысьте звук.
 - (2) Аудиофайл повреждён.
Перезагрузите файл.
- **С компьютером не устанавливается связь.**
 - (1) Драйвер полностью установлен.
Установите драйвер снова.
 - (2) Проведите обновление материнской платы.
(Следуйте указаниям производителя)
- **Величина показателя времени постоянно меняется.**
 - (1) Количество бит файла MP3 изменяется во время воспроизведения.
Используйте при сжатии файлов одинаковое количество бит.
- **При подключении плеера компьютер выдает сообщение об ошибке.**
 - (1) Плеер был отсоединён от компьютера во время передачи данных.
Никогда не отсоединяйте плеер во время передачи данных.
- **Указанный объём памяти плеера не соответствует действительному объёму памяти.**
 - (1) Часть памяти используется для программ и для дисплея.
- **Файлы MP3 не проигрываются как надо.**
 - (1) Файлы MP3 были сжаты в неподходящий формат, например в MPEG 1 или 2.
Сотрите форматы, которые не поддерживаются плеером.

13. Технические данные

Продукт	Параметры
Дисплей LCD	96 x 64 пикселей
Тип батареи	Перезаряжаемая батарея Li-polymer
Время работы батареи	Мак. 7 часов
Формат записи	АСТ
Длительность записи (макс.)	около 280 часов при 1ГБ свободной памяти
Поддерживаемые музыкальные форматы	MP3, WMA
Количество бит	MP3/WMA: 8кб/сек ~ 320кб/сек
Частота на выходе	20Гц ~ 20кГц
Отношение сигнал-шум (SNR)	>= 90 дБ
Разъединение каналов	>=40дБ
Поведение в отношении частоты	<=3дБ (20Гц ~ 20кГц)
Выходной провод для наушников	L 4мВт, R 4мВт
Подключение USB	USB 2.0 (высокоскоростное)

(INTENSO)[®]

49377 Vechta
Germany
www.intenso.de

