

# HYUNDAI

## РУКОВОДСТВО ПО ЭКСПЛУАТАЦИИ

### Н-МАС100 МИНИСИСТЕМА

Акустическая система

Модель:  
Н-МАС100



Уважаемые покупатели!

Перед установкой и подключением цифрового приемника  
внимательно прочитайте данное руководство.

## ИНСТРУКЦИЯ ПО ТЕХНИКЕ БЕЗОПАСНОСТИ



**Важно – Просим полностью изучить инструкцию перед установкой или работой**

### ИСТОЧНИК ПИТАНИЯ



- Данный символ означает, что прибор имеет двойную изоляцию. Заземления не требуется.
- Устройство должно быть подсоединено к источнику питания 110-240 вольт 50/60 Гц пер. тока посредством трехконтактной розетки.



- Необходимо отключать от сети устройство во время грозы и когда устройство не используется в течение длительного времени для предотвращения повреждений.



- Открытие и снятие крышек может привести к воздействию опасных напряжений и к другим рискам.
- Для предотвращения риска от воздействия огня или поражения электрическим током необходимо исключить перегрузки электрических розеток, удлинителей или встроенных розеток.
- Необходимо использовать подходящие источники питания – подсоединять устройство к подходящим источникам, как это описано в руководстве по эксплуатации или как указано на устройстве.
- Напряжение питания должно быть таким же, как указано в технической спецификации и паспортных табличках устройства.
- Если силовые розетки у Вас дома не являются подходящими для подсоединения к прибору, обратитесь к квалифицированному электрику для их замены.
- Для полного отсоединения устройства от сети отключите от розетки и полностью уберите сетевую вилку.
- Не перегибайте, не растягивайте и не дергайте кабель электропитания для исключения поражения электрическим током.
- При установке розетка электропитания должна быть в непосредственной близости.

### ВЛАГА И ВОДА



- Не используйте устройство вблизи источников воды и влаги.
- Не используйте данный продукт рядом с ванной, умывальной раковиной, кухонной раковиной, раковиной для стирки, на влажном основании, возле бассейна и в других местах, где есть присутствие влаги.

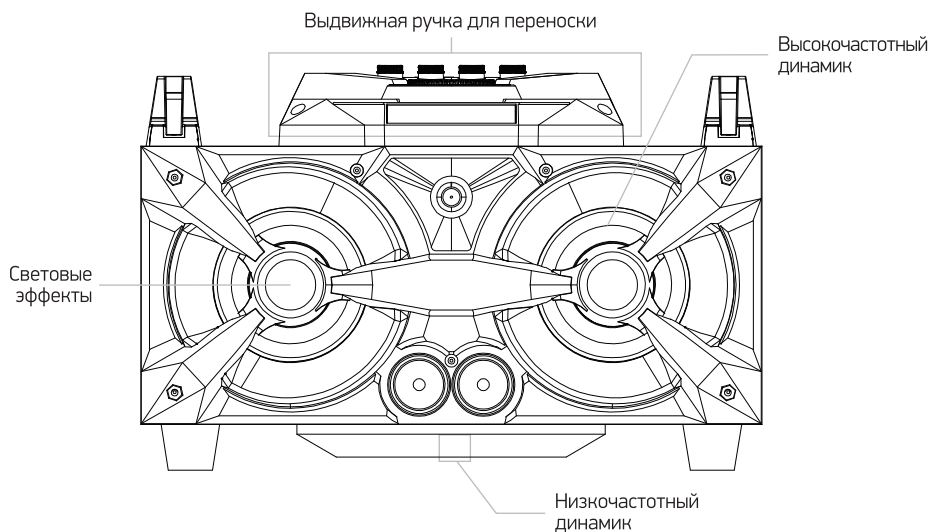
### ИСТОЧНИКИ ТЕПЛА И ОГОНЬ

- Батарейки не должны подвергаться чрезмерному нагреванию, например, от воздействия солнца, огня или другого воздействия
- Для предотвращения риска воздействия огня или поражения электрическим током необходимо исключить перегрузки электрических розеток, удлинителей или встроенных розеток.

### ОБСЛУЖИВАНИЕ И РЕМОНТ

- Для обслуживания необходимо обращаться к квалифицированному персоналу.
- Обслуживание требуется при повреждении устройства, когда: на устройство была пролита жидкость или упали какие-либо предметы; устройство попало под дождь или подверглось воздействию влаги, когда устройство не функционирует нормально, или если его уронили.

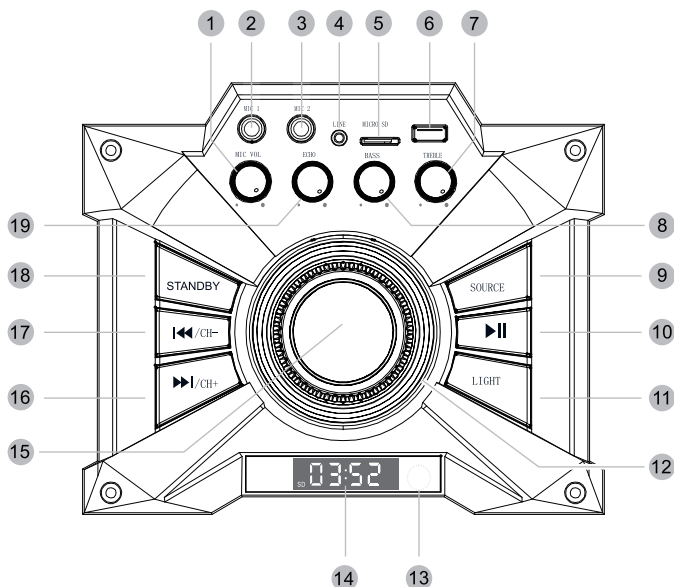
Возможность быстрой настройки и начала работы



## ТЕХНИЧЕСКАЯ СПЕЦИФИКАЦИЯ

Спецификация	Диапазон
Напряжение питания	110-240 В-50/60 Гц
Макс. мощность	60 Вт
Мощность динамика	2 x 15 Вт + 30 Вт
FM	87,5-108 МГц
Совместимость с "Блютус" (Bluetooth)	EDR, A2DP, AVRCP
Версия Bluetooth	V3.0
Размеры устройства	380 x 300 x 245 мм

Возможность быстрой настройки и начала работы



### ТЕХНИЧЕСКАЯ СПЕЦИФИКАЦИЯ

- |  |  |
|--|--|
| <ul style="list-style-type: none"> <li>1. Регулятор уровня входной громкости микрофона (MIC)</li> <li>2/3. Входное гнездо микрофона 1/4" (MIC)</li> <li>4. ГНЕЗДО ЛИНИИ 3,5мм (LINE-IN)</li> <li>5. Вход карты памяти TF</li> <li>6. Вход для USB</li> <li>7. Регулятор ВЧ-тембра (TREBLE)</li> <li>8. Регулятор басов (BASS)</li> <li>9. Кнопка поиска (SOURCE)</li> <li>10. Кнопка ПУСКА/ПАУЗЫ (PLAY/PAUSE)</li> <li>11. Кнопка включения световых эффектов (LIGHT)</li> </ul> | <ul style="list-style-type: none"> <li>12. Мигающий свет</li> <li>13. Прием дистанционного управления</li> <li>14. Светодиодный дисплей</li> <li>15. Регулятор уровня громкости (MASTER)</li> <li>16. Кнопка включения следующего трека (NEXT)</li> <li>17. Кнопка для включения ПРЕДЫДУЩЕГО ТРЕКА (PREVIOUS)</li> <li>18. Кнопка режима ожидания (STANDBY)</li> <li>19. Регулятор эхо (ECHO)</li> </ul> |
|--|--|

Возможность быстрой настройки и начала работы

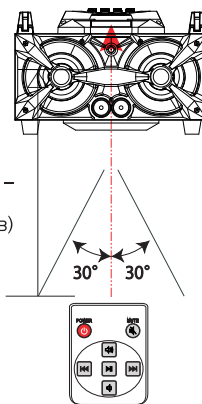


ПУЛЬТ ДУ, ГОТОВЫЙ К ИСПОЛЬЗОВАНИЮ



Приемное окно

Область действия – приблизительно 8 метров (25 футов)



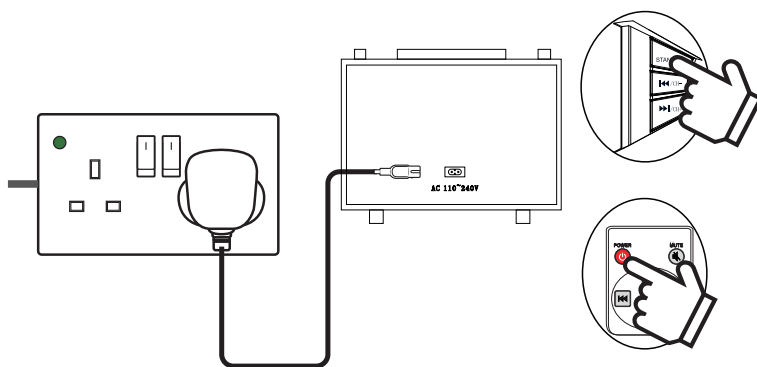
ПРИМЕЧАНИЕ

Перед первым использованием необходимо убрать изоляционный элемент, пульт дистанционного управления готов к нормальной работе.

## Возможность быстрой настройки и начала работы

### ИСТОЧНИК ПИТАНИЯ

1. Вставьте вилку в сетевую розетку на задней панели прибора.
2. Подсоедините сетевую вилку к настенной электрической розетке и включите прибор.
3. Установите переключатель питания (POWER) в положение '1' ON (вкл.) Загорится светодиодный дисплей.
4. Нажмите кнопку режима ожидания (STANDBY) на главном устройстве или на пульте дистанционного управления для выхода из спящего режима. Нажмите кнопку сверху на ручке и потяните за нее.



### ПЕРЕКЛЮЧЕНИЕ ВХОДНЫХ РЕЖИМОВ

Следуйте инструкциям, указанным ниже для переключения режимов Bluetooth, FM радио и режим линия LINE.

1. Нажмите кнопку поиска (SOURCE) на главном приборе или пульте ДУ несколько раз для переключения между режимами Bluetooth, FM радио и линия (LINE).
2. Или, как вариант, нажмите кнопку BT на пульте ДУ для прямого доступа к Bluetooth. И кнопку U/SD для переключения между входами карт USB и SD.

## Возможность быстрой настройки и начала работы

### ВХОДНОЕ СОЕДИНЕНИЕ LINE-IN

Следуйте шагам, указанным ниже, для подсоединения внешнего аудио источника (такого, как смартфон) для проигрывания через акустическую систему.

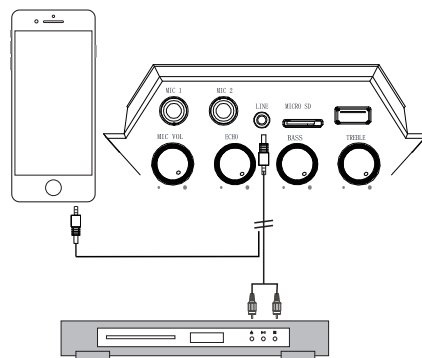
Вам будет необходим аудио кабель или 3,5 мм или 3,5 мм кабель – кабель RCA (не входит в поставку) для подсоединения источника к входному гнезду LINE IN.

1. Подсоедините один конец 3,5 мм аудио кабеля к входному гнезду LINE IN или гнездам RCA сверху на устройстве.

Подсоедините другой конец к наушникам или разъему линейного выхода на аудио устройстве (таком, как смартфон).

2. Переключите на вход LINE IN нажимая на кнопку переключения режимов (MODE) на главном устройстве или пульте ДУ до тех пор, пока не увидите на дисплее ЛИНИЯ (LINE).
3. Нажмите кнопку воспроизведения (PLAY) на аудио устройстве.
4. Отрегулируйте звук до нужного уровня.

При подсоединении через выход наушников на громкость мини системы влияет регулировка звука на проигрывателе. Убедитесь в том, что громкость аудио источника (например, MP3 проигрывателя) имеет установку на 70 – 80 % для того, чтобы избежать искажения.



### FM РАДИО

Следуйте шагам, указанным ниже, для подсоединения внешнего аудио источника (такого, как смартфон) для проигрывания через акустическую систему.

1. Нажимайте кнопку переключения режимов MODE на главном устройстве или пульте ДУ до тех пор, пока не дойдете до режима FM радио. На дисплее будет кратковременно указано 'Fn', затем изменится на FM частоту.
2. Нажмите кнопку ►|| на главном устройстве или пульте ДУ для начала автоматического поиска УКВ-ЧМ. Каждая найденная станция сохраняется в установленном положении.
3. Используйте кнопки ►► / ◀◀ для переключения между сохраненными станциями.

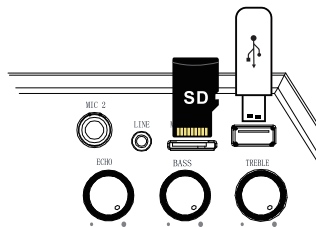
Положение акустической системы является важным фактором для хорошего приема FM радио. Если Вы не можете принять станцию, которая должна настраиваться, поменяйте местоположение акустической системы и попытайтесь произвести поиск заново.

## Возможность быстрой настройки и начала работы

### ПРОИГРЫВАНИЕ МР3 ЧЕРЕЗ КАРТУ USB ИЛИ SD

Следуйте шагам, указанным ниже, для подсоединения USB флеш-накопителя или SD карты проигрывания mp3 файлов.

1. Вставьте совместимый USB флеш-накопитель ил и SD карту во вход в верхней части системы.
2. Устройство будет автоматически обнаружено, автоматически начнет проигрываться первый трек в папке 01 или корневой папке USB/SD.
3. Для того чтобы поставить на паузу нажмите кнопку ►|| на главном устройстве (11) или пульте ДУ во время воспроизведения. Для продолжения воспроизведения снова нажмите на кнопку.
4. Для перематывания на предыдущий или следующий трек используйте кнопки ►► / ◀◀ .



### ИНФОРМАЦИЯ ПО USB/ МР3

- Не удаляйте устройство USB/SD во время воспроизведения.
- Максимально могут быть распознаны 999 треков и 99 папок
- Только для форматов FAT 16, 32. Размер – до 64 GB.

### СВЕТОВОЙ ЭФФЕКТ

1. Нажмите на кнопку световых эффектов (LIGHT) для их включения.
2. Нажатием на кнопку световых эффектов можно переключать режимы.

### ДО 8 УСТАНОВЛЕННЫХ РЕЖИМОВ.

3. Девятое нажатие на кнопку LIGHT отключает световые эффекты.
4. Долгое нажатие на кнопку «LIGHT» включает/отключает световые эффекты, мигающий режим контрольной лампочки.

### ПОДСОЕДИНЕНИЕ МИКРОФОНА

Следуйте шагам, указанным ниже, для подсоединения микрофона с разъемом 1/4”.

1. Подсоедините разъем 1/4” (6,3 мм) ко входу для микрофона в верхней части устройства.
2. После подсоединения громкость регулируется регулятором громкости микрофона.
3. Вход микрофона также имеет функцию регулировки эхо (ECHO). Поворотом регулятора настраивается интенсивность эхо на выходе микрофона.



## Возможность быстрой настройки и начала работы

### ПОДСОЕДИНЕНИЕ УСТРОЙСТВА BLUETOOTH

При использовании Bluetooth соединения Вы можете прослушивать аудио по беспроводной связи через аудио устройство, имеющее Bluetooth (например, MP3 плеер) в пределах 10 метров от акустической системы.

1. Когда в режиме Bluetooth Вы увидите 'bt' на дисплее, и прибор начнет поиск устройства, которое ранее подключалось к прибору или находит другие доступные соединения (отображается как мигающий BT LED).
2. Включите Bluetooth на вашем аудио устройстве (например, на смартфоне) и начните поиск доступных Bluetooth соединений. Выберите 'LY-VX30' из списка. Если ваше устройство запросит код, наберите '0000'. Светодиод BT LED перестанет мигать после подсоединения.

Если Вы отключите какое-либо устройство до окончания соединения, необходимо будет повторить процесс после их включения.

3. При подсоединении в динамиках будет слышен звук.

Каждый раз, когда Вы включаете акустическую систему и выбираете режим BLUETOOTH, устройство будет автоматически подсоединяться, если Вы не отсоединили устройство на своем аудио устройстве с bluetooth.

4. Теперь Вы можете начать воспроизведение с аудио устройства, выход будет воспроизведен через акустическую систему.
5. При использовании мобильного телефона в качестве аудио источника и при принятии телефонного звонка воспроизведение останавливается, пока вы разговариваете по телефону. Когда звонок прекращен, аудио воспроизведение возобновляется.

На выходную громкость влияет уровень громкости у аудио источника, например: телефона или ноутбука, убедитесь, что громкость установлена на 70 – 80 % (для исключения слишком громкого воспроизведения и искажения звука).

6. Для отсоединения (отключения) устройства bluetooth нажмите на кнопку отключения (PAIR) на пульте ДУ. Аудио система вернется к режиму поиска и будет доступна для новых соединений.

## Возможность быстрой настройки и начала работы

### УПРАВЛЕНИЕ ПОДКЛЮЧЕННЫМ УСТРОЙСТВОМ

При подключении устройства Вы можете использовать управление или на аудио устройстве для начала воспроизведения, перемотки треков и т.д. или кнопки управления на приборе/ пульте ДУ.

1. Кнопка **▶||** на основном приборе или пульте ДУ начинает воспроизведение выбранного трека на аудио устройстве. Повторное нажатие поставит воспроизведение на паузу.
2. Для перемотки на следующий трек нажмите кнопку **▶▶** на основном приборе или пульте ДУ.
3. Для перемотки на предыдущий трек нажмите кнопку **◀◀** на основном приборе или пульте ДУ.

Все другие общие аудио функции, такие как отключение громкости, регулировка баса, верхних частот и звука (MUTE, BASS, TREBLE & VOLUME) – в соответствии с описанием в данном руководстве.

### ФУНКЦИИ РЕГУЛИРОВАНИЯ ГРОМКОСТИ

1. Для увеличения громкости необходимо повернуть регулятор громкости VOLUME по часовой стрелке или нажать на кнопку **🔊** на пульте ДУ.
2. Для уменьшения громкости необходимо повернуть регулятор громкости VOLUME против часовой стрелки или нажать на кнопку **🔇** на пульте ДУ.

### ФУНКЦИЯ ОТКЛЮЧЕНИЯ ЗВУКА

При включении функции отключения звука (mute) прекращается выход звука из динамиков акустической системы. Bluetooth, радио и т.д. будут продолжать играть, пока активирована функция mute.

1. Нажмите кнопку MUTE на пульте ДУ для отключения звука при воспроизведении.
2. Нажмите повторно для включения звука.

### НАСТРОЙКА БАСОВ / ВЕРХНИХ ЧАСТОТ

Регуляторами басов и верхних частот можно настроить звук на выходе. Поворачивая регулятор, можно увеличить/уменьшить уровень басов / верхних частот на звуковом выходе.

## Возможность быстрой настройки и начала работы

### ПОИСК И УСТРАНЕНИЕ НЕИСПРАВНОСТЕЙ

Проблема	Причина(ы)	Решение(я)
Отсутствие питания	Питающий кабель не подсоединен к электрической розетке. Не включена штепсельная розетка.	Убедитесь, что штепсель подсоединен. Включите питание.
Отсутствие звука	Уровень громкости слишком низкий. Уровень громкости звука источника LINE IN/BT слишком низкий. Входная громкость микрофона/гитары слишком низкая.	Увеличьте громкость. Увеличьте выходную громкость источника LINE IN/BT. Увеличьте громкость любого входа микрофона или гитары.
Искажение звука Искажение звука из входа LINE IN/BT	Уровень громкости слишком высокий. Уровень громкости источника LINE IN/BT слишком высокий.	Уменьшить звук. Уменьшить звук на выходе источника LINE IN/BT.
Пульт ДУ не работает	Батарея разряжена.	Заменить батарею пульта ДУ
При Bluetooth соединении с android устройством нет звука на выходе.	Некоторые более старые версии ПО android могут иметь несовместимые параметры.	Используйте кнопки регулирования громкости на пульте ДУ для того, чтобы обойти несовместимость.
Прибор отключается через 20 минут после отсутствия каких-либо действий	Режим ожидания активирован.	Прибор рассчитан на включение режима ожидания автоматически после 20 минут отсутствия активности. Нажмите кнопку режима ожидания для активации прибора.

# HYUNDAI

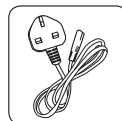
Готовы? Начнем...

Просим внимательно прочитать данное руководство. В нем содержится важная информация, которая поможет Вам использовать прибор с максимальной пользой и обеспечить правильную установку и работу.

Если Вам потребуется дальнейшее содействие, наши технические эксперты будут рады Вам помочь. Для более подробной информации см. раздел технической поддержки в конце данного руководства.

## КОМПЛЕКТ ПРИНАДЛЕЖНОСТЕЙ

1. Минисистема
2. Пульт ДУ
3. Сетевой кабель



Уважаемые покупатели!

Обратите внимание, что технические характеристики, дизайн и алгоритмы работы устройства могут быть изменены без предварительного уведомления! Все иллюстрации, приведенные в данной инструкции, являются схематическими изображениями объектов и могут отличаться от их реального внешнего вида.

Изготовитель устанавливает срок службы изделия 2 года.

**ИЗГОТОВИТЕЛЬ:** Topstar Electronics Co., Ltd, 529000, Block A, Shilingli,  
2nd Gangkou Road, Jiangmen, Guangdong, Китай

Гарантийный срок 12 месяцев

**ДИСТРИБЬЮТОР:** ООО "Хаскел", 105187, г. Москва, улица Щербаковская, дом 53, корпус 15.  
Licensed by Hyundai Corporation, Korea



(Утилизация отходов производства электрического и электронного оборудования)

Символ зачеркнутой мусорной корзины говорит о том, что после завершения срока эксплуатации данное изделие нельзя выбрасывать вместе с обычным хозяйственным мусором. Для предотвращения вреда окружающей среде и здоровью людей от неконтролируемой ликвидации отходов, не выбрасывайте данное изделие вместе с обычным мусором и утилизируйте его с ответственностью, необходимой для повторного использования материальных ресурсов. Частным лицам для получения информации о правилах утилизации на их территории необходимо связаться с отделом утилизации отходов местного органа управления.