

РУКОВОДСТВО ПО ЭКСПЛУАТАЦИИ

АКУСТИЧЕСКАЯ СИСТЕМА

HYUNDAI

Модели:

H-NA500

H-NA520

Уважаемые покупатели!

Благодарим вас за приобретение нашего устройства.

Внимательно прочитайте данное руководство по эксплуатации перед использованием.

СОДЕРЖАНИЕ:

ВВЕДЕНИЕ.....	3
МЕРЫ ПРЕДОСТОРОЖНОСТИ.....	3
ВНЕШНИЙ ВИД.....	4
ПОДКЛЮЧЕНИЕ.....	5
ОСНОВНЫЕ ОПЕРАЦИИ.....	6
ВОЗМОЖНЫЕ НЕИСПРАВНОСТИ.....	7
ТЕХНИЧЕСКИЕ ХАРАКТЕРИСТИКИ.....	7
ИНФОРМАЦИЯ О СЕРТИФИКАЦИИ ПРОДУКТА.....	8

КОМПЛЕКТАЦИЯ

Акустическая система
Гарантийный талон
Руководство пользователя
Список сервисных центров

ВВЕДЕНИЕ:

Акустическая система предназначена для воспроизведения аудиосигнала с устройств воспроизведения, а также с помощью встроенного мультимедиа плеера. Устройство оснащено встроенным в сабвуфер усилителем мощности, благодаря чему оно может быть подключено практически к любым источникам аудиосигнала (телевизору, ПК и т. п.) без использования дополнительного усилителя мощности.

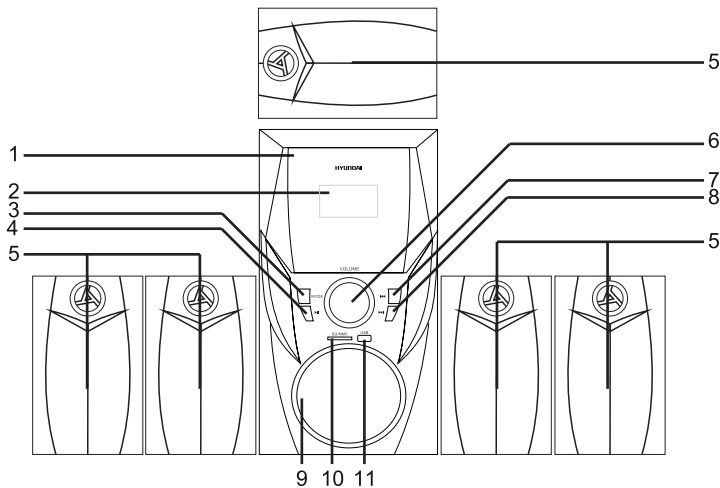
МЕРЫ ПРЕДОСТОРОЖНОСТИ

- Во избежание поражения электрическим током, не вскрывайте акустическую систему и не ремонтируйте самостоятельно. Обслуживание и ремонт должны осуществлять только квалифицированные специалисты авторизованного сервисного центра.(список сервисных центров поставляется в комплекте). Запрещается прикасаться к штырям сетевой вилки аппаратуры в течение 2 сек. с момента изъятия вилки из сетевой розетки;
- Не допускайте замыканий проводов колонок между собой, на корпус усилителя и на землю, т. к. это выводит из строя усилитель мощности;
- Устанавливайте устройство вдали от источников тепла, влаги и пыли. Нельзя подвергать устройство воздействию прямых солнечных лучей. Необходимо устанавливать устройство в хорошо проветриваемом месте. При эксплуатации не накрывайте устройство салфетками или подобными предметами, затрудняющими охлаждение.
- Не применяйте химические реагенты для чистки системы, используйте мягкую сухую ткань.

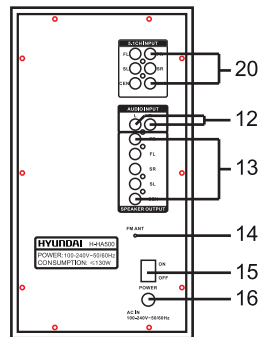
ВНЕШНИЙ ВИД

Н-НА500

Передняя панель:

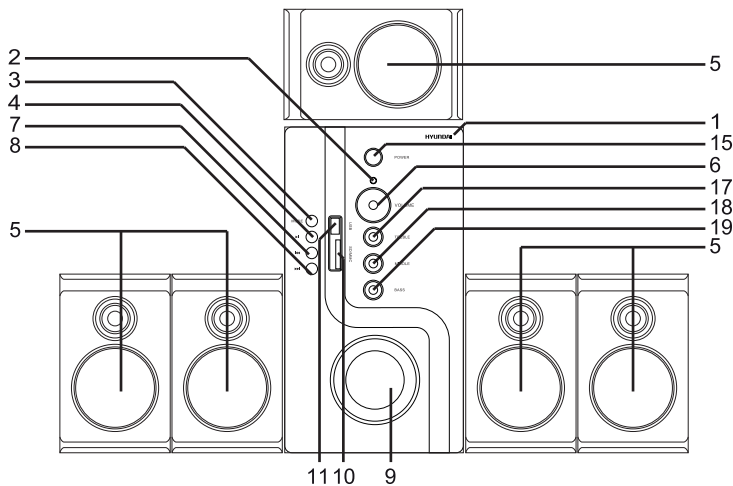


Задняя панель:

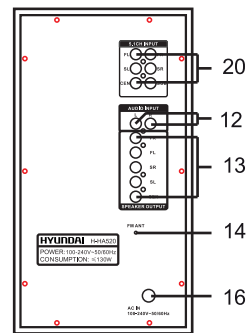


Н-НА520

Передняя панель:



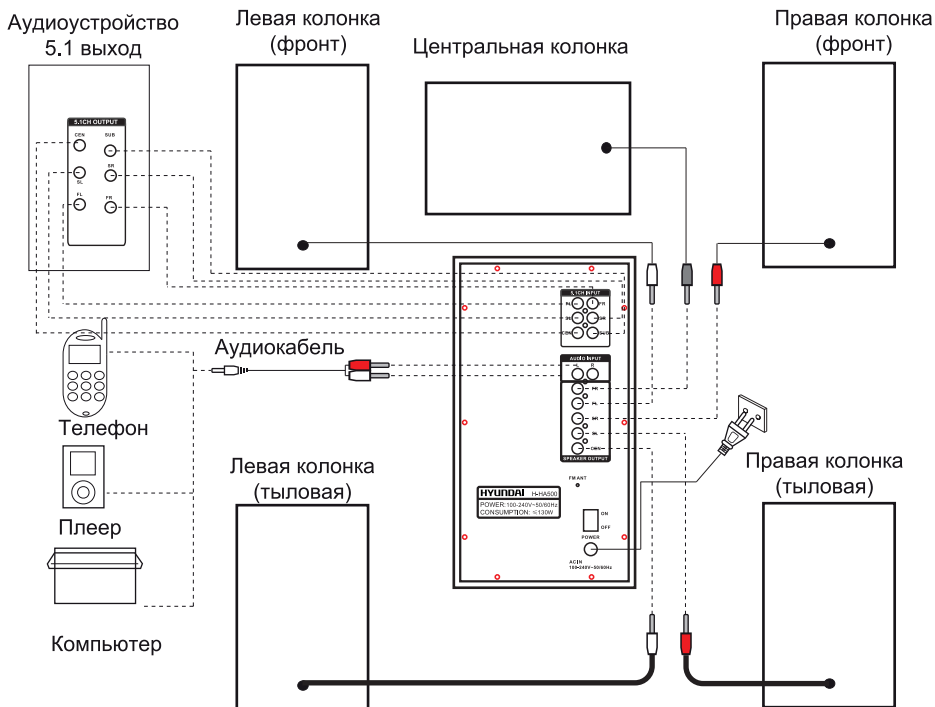
Задняя панель:



1. Сабвуфер
2. Индикатор
3. Выбор режима работы устройства
4. Начало воспроизведения/
Приостановка воспроизведения
5. Колонки (сателлиты)
6. Регулятор уровня громкости
7. Переход к предыдущему треку/
Переход к предыдущей радиостанции
8. Переход к следующему треку/
Переход к следующей радиостанции

9. Фазоинвертор
10. Слот для карты памяти
11. USB 2.0 порт
12. Стере аудиовход
13. Аудиовыходы
14. FM антенна
15. Переключатель питания
16. Кабель питания
17. Регулятор уровня высоких частот
18. Регулировка уровня средних частот
19. Регулятор уровня низких частот
20. Аудиовход для системы 5.1

ПОДКЛЮЧЕНИЕ:



1. Подключение питания:

Подключите кабель питания к розетке переменного тока электросети.

2. Подключение USB накопителя:

Подключите USB накопитель к USB порту на передней стороне акустической системы. USB накопитель должен входить в гнездо без лишних усилий.

3. Подключение карты памяти:

Установите карту памяти SD/MMC в слот карты памяти на передней панели. Карта памяти должна входить в слот без лишних усилий.

3. Подключение колонок:

1. Подключите кабель от центральной колонки в гнездо RCA для центрального аудиоканала SPEAKER OUTPUT «CEN»;
2. Подключите кабель от правой фронтальной колонки в гнездо RCA для правого фронтального аудиоканала SPEAKER OUTPUT «FR»;
3. Подключите кабель от левой фронтальной колонки в гнездо RCA для левого фронтального аудиоканала SPEAKER OUTPUT «FL».
4. Подключите кабель от правой тыловой колонки в гнездо RCA для правого тылового аудиоканала SPEAKER OUTPUT «SR»;
5. Подключите кабель от левой тыловой колонки в гнездо RCA для левого тылового аудиоканала SPEAKER OUTPUT «SL».

4. Подключение AUX устройства:

4.1 Stereo сигнал:

1. Подключите один конец аудиокабеля в гнезда 2xRCA «AUDIO INPUT» на задней стороне акустической системы (красный к гнезду «R»; белый к гнезду «L»);
2. Подключите другой конец аудиокабеля в гнездо аудиовыхода внешнего устройства (например гнездо для наушников телефона, плеера, ноутбука);

4.2 5.1 сигнал:

1. Подключите один конец аудиокабеля в гнезда 2xRCA «AUDIO INPUT» на задней стороне акустической системы(красный к гнезду «R»; белый к гнезду «L»);

2. Подключите другой конец аудиокабеля в гнездо аудиовыхода внешнего устройства (например гнездо для наушников телефона, плеера,ноутбука);

1.Подключите кабель от центрального аудиоканала устройства в гнездо RCA для центрального аудиоканала 5.1 CH INPUT «CEN»;

2. Подключите кабель от правого фронтального аудиоканала устройства в гнездо RCA для правого фронтального аудиоканала 5.1 CH INPUT «FR»;

3. Подключите кабель от левого фронтального аудиоканала устройства в гнездо RCA для левого фронтального аудиоканала 5.1 CH INPUT «FL».

4. Подключите кабель от правого тылового аудиоканала устройства в гнездо RCA для правого тылового аудиоканала 5.1 CH INPUT «SR»;

5. Подключите кабель от левого тылового аудиоканала устройства в гнездо RCA для левого тылового аудиоканала 5.1 CH INPUT «SL».

ОСНОВНЫЕ ОПЕРАЦИИ:

Включение/отключение:

После проведения подключения необходимо включить данную акустическую систему.

Для включения нужно перевести переключатель питания на задней стороне в положении «ON».

Для отключения переведите этот переключатель в положение «OFF».

Внимание: при включении устройства необходимо уменьшить значение громкости до минимума.

Выбор режима работы:

Переключение режимов работы происходит по нажатию кнопки «MODE» на передней стороне системы.

Существуют следующие режимы «USB»->«SD» ->«FM радио»->«AUX»

MP3 плеер:

Акустическая система может воспроизводить MP3 файлы с USB накопителей и SD/MMC карт памяти. Ограничение по поддержке устройств смотрите в технических характеристиках.

Для управления MP3 плеером используйте кнопки управления на передней стороне:

Кнопка «▶▶▶» : Нажмите данную кнопку для начала воспроизведения аудиофайла. Повторное нажатие приведет к приостановке воспроизведения файла.

Кнопка «▶▶▶▶» : Нажмите данную кнопку для перехода к следующему аудиофайлу.

Кнопка «◀◀◀» : Нажмите данную кнопку для перехода к предыдущему аудиофайлу.

FM радио:

Для воспроизведения FM радио перейдите в режим радио.

Кнопка «▶▶▶» : Нажмите данную кнопку для начала автопоиска и записи всех радиоканалов.

Кнопка «▶▶▶▶» : Нажмите данную кнопку для перехода к следующему радиоканалу.

Кнопка «◀◀◀» : Нажмите данную кнопку для перехода к предыдущему радиоканалу.

ВОЗМОЖНЫЕ НЕИСПРАВНОСТИ:

Неисправность	Причина	Способ устранения
Устройство не включается	Не подключена к электросети	Проверьте подключение питания
	Переключатель питания не включен.	Включите переключатель
Нет звука или слишком тихий звук	Регулятор громкости установлен в положение наименьшей громкости	Настройте уровень громкости

Если ни один из указанных выше способов не решает проблему, обратитесь за профессиональной консультацией в ближайший сервисцентр. Не ремонтируйте изделие самостоятельно.

ТЕХНИЧЕСКИЕ ХАРАКТЕРИСТИКИ:

Общие:

Аудиоканалы: 5.1

Мощность общая RMS 125 Вт; MAX 150 Вт

Мощность сабвуфера RMS 50 Вт; MAX 60 Вт

сателлитов RMS 5x15 Вт; MAX 5x18 Вт

Диаметр динамиков:

сабвуфер: 5,25 "

сателлиты: 3 "

Диапазон воспроизводимых частот: 20 Гц -20кГц

Напряжение питания AC 220 В, 50 Гц

FM радио:

Диапазон частот: 76-108 МГц

Тип тюнера цифровой

Мультимедиа:

Поддержка накопителей USB 2.0 до 32 Гб

Поддержка SD/MMC карт памяти до 32 Гб

Поддерживаемые файловые системы: FAT, FAT-32

Поддерживаемый аудиоформат: mp3

ИНФОРМАЦИЯ О СЕРТИФИКАЦИИ ПРОДУКТА:

Товар сертифицирован в соответствии с законом "О защите прав потребителей". Установленный производителем в соответствии с п.2 ст.5 Федерального закона РФ "О защите прав потребителей" срок службы для данного изделия равен двум годам с даты изготовления при условии, что изделие используется в строгом соответствии с настоящей инструкцией по эксплуатации и применимыми нормативными документами.

Уважаемые покупатели!

Обратите внимание, что технические характеристики, дизайн и алгоритмы работы устройства могут быть изменены без предварительного уведомления! Все иллюстрации, приведенные в данной инструкции, являются схематическими изображениями объектов и могут отличаться от их реального внешнего вида.

Изготовитель устанавливает срок службы изделия 2 года.

Изготовитель: Topstar Electronics Co., Ltd, 529000, Block A, Shilingji,
2nd Gangkou Road, Jiangmen, Guangdong, Китай

Гарантийный срок 12 месяцев

Дистрибьютор: ООО "Хаскел", 105187, г. Москва, улица Щербаковская, дом 53, корпус 15.
Licensed by Hyundai Corporation, Korea

Все иллюстрации, приведенные в данной инструкции, являются схематическими изображениями объектов, которые могут отличаться от их реального внешнего вида.



Технические характеристики, дизайн и алгоритм работы устройства могут быть изменены без предварительного уведомления.

Расшифровка серийного номера:

Пример серийного номера	6	0	6	W	J	0	1	2	3	4	5
Обозначение полей	1	2	3	4							

1 - год производства, указание последней цифры (6 - 2016 г.)

2 - месяц производства (06-июнь)

3 - код завода-производителя

4 - серийный номер (от 000001 до 999999)



(Утилизация отходов производства электрического и электронного оборудования)

Символ зачеркнутой мусорной корзины говорит, о том, что после завершения срока эксплуатации данное изделие нельзя выбрасывать вместе с обычным хозяйственным мусором. Для предотвращения вреда окружающей среде и здоровью людей от неконтролируемой ликвидации отходов, не выбрасывайте данное изделие вместе с обычным мусором и утилизируйте его с ответственностью, необходимой для повторного использования материальных ресурсов. Частным лицам для получения информации о правилах утилизации на их территории необходимо связаться с отделом утилизации отходов местного органа управления.