



Инструкция по эксплуатации



**ПОРТАТИВНАЯ КОЛОНКА
PSPB-022**

Благодарим Вас за выбор продукции Harper. Перед началом использования ознакомьтесь с инструкцией по эксплуатации и сохраните ее на случай возникновения вопросов по обслуживанию устройства.

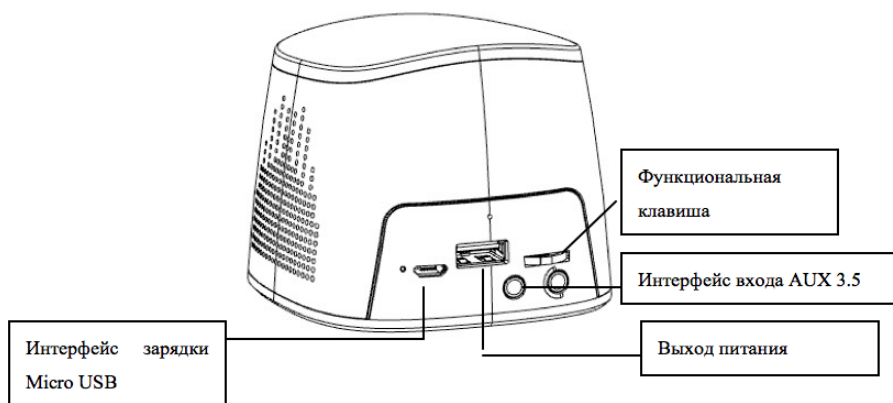
МЕРЫ ПРЕДОСТОРОЖНОСТИ

1. Не разбирайте устройство самостоятельно, это может привести к неисправностям в работе.
2. В случае возникновения неполадок обращайтесь в авторизованный сервисный центр.
3. Не оставляйте устройство и аксессуары без присмотра. Храните их вне пределов досягаемости детей и домашних животных. Мелкие детали устройства могут стать причиной удушья.
4. Устройство предназначено для эксплуатации в нормальных климатических условиях. Экстремальные климатические условия (температура ниже 0°C или выше 45°C, крайне высокий уровень влажности) могут стать причиной неполадок и вывести из строя электронные компоненты устройства.
5. Оберегайте устройство от влаги, не трогайте его мокрыми руками.

СОВЕТЫ ПО ИСПОЛЬЗОВАНИЮ

- Рекомендуем не эксплуатировать устройство на максимальной громкости постоянно, т.к. это может сократить срок службы.
- Столкнувшись с неисправностями в работе устройства, пожалуйста, отключите источник электропитания и отсоедините все подключенные к устройству кабели. Обратитесь в авторизованный сервисный центр для устранения неисправности.
- Расстояние передачи Bluetooth или подключение могут зависеть от низкого уровня заряда аккумулятора. Если аккумулятор разряжен, зарядите его.

ВНЕШНИЙ ВИД И ФУНКЦИОНАЛЬНЫЕ КЛАВИШИ



Совет: питание находится снизу устройства

▶/⏸: Нажмите для паузы во время работы Bluetooth и нажмите для воспроизведения во время остановки Bluetooth. Нажмите, чтобы принимать при включенном Bluetooth. Нажмите и удерживайте кнопку, чтобы отклонить вызов.

+ : удерживайте кнопку для увеличения громкости во время воспроизведения. Нажмите , чтобы выбрать следующую песню при включенном Bluetooth.

- : удерживайте кнопку для уменьшения громкости во время воспроизведения. Нажмите, чтобы выбрать любимую песню при включенном Bluetooth.

ТЕХНИЧЕСКИЕ ХАРАКТЕРИСТИКИ

- Bluetooth V2.1+EDR
- Расстояние передачи до 10 м (в зависимости от условий эксплуатации и устройства подключения)
- Питание входа: 5 В постоянного тока
- Встроенная литиевая батарея 2000 мАч
- Питание выхода: 3 В
- Частота воспроизведения: 90 Гц-20 кГц
- Чувствительность: 80 дБ±2 дБ
- Соотношение сигнал/шум (SNR): ≥76 дБ

ФУНКЦИИ

Включенное состояние: включите колонку. Колонка выдаст быстрый звук «клик-клик» и в то же время замигает световой индикатор Bluetooth.

Соединение Bluetooth: после включения, динамик войдет в состояние поиска Bluetooth автоматически. Для автоматического соединения, устройства Bluetooth выдадут запрос на соединение. Нажмите соединение, световой индикатор Bluetooth будет мигать медленнее после соединения, и колонка выдаст быстрый звук «тут». Если Bluetooth не находит устройства в течение 5 минут, он автоматически выключается. Чтобы подсоединиться еще раз, нужно включить его. Это устройство оборудовано функцией обратной связи. Устройства Bluetooth, которые были успешно подключены до этого, подключаются автоматически, когда Bluetooth будет активен в следующий раз.

Советы: если соединение оборвалось, пожалуйста, выключить устройство для перезагрузки. Батарея может быть разряжена. Зарядите ее.

Воспроизведение музыки по Bluetooth: После удачного подключения Bluetooth, устройство будет воспроизводить музыку. Нажмите и удерживайте **▶|**, чтобы остановить музыку во время воспроизве-

дения; Нажмите **▶|** для продолжения воспроизведения.

Нажмите «+», «-», чтобы выбрать песню; зажмите «+», «-» для регулирования громкости.

Звонки Hand free: после удачного подключения к мобильному телефону, динамик издает звук при поступлении звонка. Нажмите , чтобы поднять трубку и осуществить разговор вместо того, чтобы доставать телефон. Нажмите , чтобы положить трубку для завершения разговора. При входящем звонке, удерживайте кнопку для отклонения вызова. Двойное нажатие по клавише  повторно набирает последний набранный номер в состоянии соединения Bluetooth.

Воспроизведение AUX: вставьте видео кабель во вход динамика аудио AUX или аудио интерфейс таких проигрывателей, как компьютер, зажжется световой индикатор. Плеер начнет играть. Устройство начнет воспроизводить музыку. Нажмите «+, —» для регулирования громкости.

Советы: 1. В режиме воспроизведения AUX, нажмите ►/⏸, чтобы приостановить воспроизведение и ►/▶ для начала воспроизведения. 2. Динамик выключится автоматически без подключения. Для включения снова используйте клавиши On/Off.

Зарядка: заряжать устройство следует в режиме ожидания или выключенном состоянии. Вставьте конец MICRO USB шнура, идущего в комплекте с устройством, в разъем питания USB для динамиков. Другой конец соединен с компьютерным USB-портом или зарядным устройством USB. Зарядка начнется. Индикаторная лампочка зарядки выключится после зарядки.

Совместимость

Устройства, поддерживающие Bluetooth версии V2.1+EDR и выше, такие как IPAD, IPHONE, IPOD TOUCH и MAC, а также большинство смартфонов и компьютеров, которые поддерживают Bluetooth.

ПОДЗАРЯДКА МОБИЛЬНЫХ УСТРОЙСТВ

Подключите PSPB-022 к вашему мобильному устройству, зарядка начнется автоматически.

TF CARD

Если вы подсоедините TF карту в соответствующий слот, музыка начнет проигрываться с TF карты.

ПОИСК И УСТРАНЕНИЕ НЕИСПРАВНОСТЕЙ

Причина	Решение
Не подключается к другому устройству	<p>Проверьте не находится ли колонка в процессе поиска устройств или выключите, а затем включите ее.</p> <p>Слишком много Bluetooth устройств в непосредственной близости, что вызывает трудности в связи. Пожалуйста, выключите их.</p>
Звук очень тихий или искажен	<p>Проверьте громкость устройства и затем настройте ее до необходимого уровня.</p> <p>Зарядите батарею.</p>
Выключается музыка	<p>Проверьте, не превышена ли эффективная дальность передачи и нет ли препятствий между колонкой и другими Bluetooth устройствами.</p>
Индикатор Bluetooth остается выключенным	<p>Возможно, батарея разрядилась, поэтому попробуйте запустить устройство снова после зарядки.</p> <p>Включите снова.</p>

В случае, если неисправность не устранена, советуем обратиться в авторизованный сервисный центр.

Примечание.

В соответствии с постоянным усовершенствованием технических характеристик и дизайна, возможно внесение изменений без предварительного уведомления.

Информация об утилизации



Данное устройство разработано и изготовлено из высококачественных материалов и компонентов, которые могут быть переработаны и использованы повторно. Данный символ означает, что электрическое и электронное оборудование после окончания использования должно быть утилизировано отдельно от бытовых отходов.

ПАЙДАЛАНУШЫ НҰСҚАУЛЫҒЫ

PSPB-022

Пайдалану бойынша нұсқаулық «Harper» компаниясының өнімін таңдағаныңыз үшін алғыс білдіреміз. Үндеткішті қолданар алдында пайдалану бойынша нұсқаулықты мұқият оқып шығыңыз және құрылғыға қызмет көрсету бойынша сұрақтар туындаған жағдайда оған жүгіну үшін сақтап қойыңыз.

электронды компоненттерін істен шығаруы мүмкін.

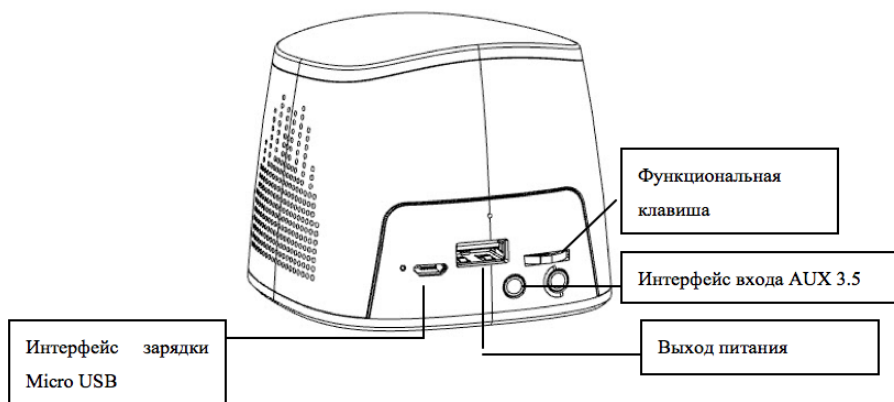
5. Құрылғыны ылғалдан сақтаңыз, оны сулы қолыңызбен ұстамаңыз.

САҚТЫҚ ШАРАЛАРЫ

1. Құрылғыны өз бетіңізше бөлшектемеңіз, себебі ақаулардың пайда болу қаупі бар.
2. Ақау пайда болған жағдайда авторландырылған сервис орталығына жүгініңіз.
3. Құрылғы мен аксессуарларды қараусыз қалдырмаңыз. Оларды балалардың қолы жетпейтін жерде және жануарлардан алыс жерде сақтаңыз. Құрылғының ұсақ бөлшектерінен тұншығу қаупі бар.
4. Құрылғы қалыпты температуралық режимде пайдалануға арналған. Төмен температуралық режим (0оС төмен немесе 45оС жоғары температура, ылғалдылық деңгейі өте жоғары) ақауларға себеп болуы мүмкін және құрылғының

ПАЙДАЛАНУ БОЙЫНША КЕҢЕСТЕР

- Құрылғыны қатты дыбыспен қолданбаңыз, себебі оның қызмет көрсету мерзімі қысқаруы мүмкін.
- Ақауларанықталған жағдайда құрылғыны электр қуатынан ажыратыңыз, содан соң оған қосылған барлық кабельдерді ажыратыңыз. Ақауларды жою үшін авторландырылған сервис орталығына жүгініңіз.
- Bluetooth арқылы деректерді тарату немесе оған қосылу арақашықтығы аккумулятордың заряд деңгейіне байланысты. Егер аккумулятордың заряды таусылса, оны қайта зарядтаңыз.



Кеңес: қуат көзі құрылғының астыңғы жағына орналасқан.

▶/⏮: Bluetooth жұмыс істеп тұрған кезде пауза функциясын таңдау үшін және Bluetooth жұмыс істемей тұрған кезде туындату функциясын қосу үшін осы түймешікті басыңыз. Bluetooth жұмыс істеп тұрған кезде кіріс қоңырауларын қабылдау үшін осы түймешікті басыңыз. Қоңырауларды қабылдамау үшін түймешікті басып, ұстап тұрыңыз.

+: туындату барысында дыбыс қаттылығын ұлғайту үшін түймешікті ұстап тұрыңыз. Bluetooth қосулы кезде келесі өлеңді таңдау үшін түймешікті басыңыз.

-: туындату барысында дыбыс қаттылығын төмендету үшін түймешікті ұстап тұрыңыз. Bluetooth қосулы кезде сүйікті өлеңізді таңдау үшін түймешікті басыңыз.

ТЕХНИКАЛЫҚ СИПАТТАМАЛАР

- Bluetooth V2.1+EDR
- Деректерді тарату арақашықтығы: 10 м. дейін (құрылғыны пайдалану талаптарына және оған қосатын құрылғыларға байланысты)
- Қуат көзі: 5В тұрақты ток
- Кірістірілген литий батарея 2000 мАч
- Шығыс қуаты: 3В
- Туындату жиілігі: 90 Гц-20 кГц
- Сезімталдылығы: 80 дБ±2 дБ
- Сигнал/шу арақатынасы (SNR): ≥76 дБ

ФУНКЦИЯЛАР

Үндеткіштің қосулы күйі: үндеткішті қосыңыз. Үндеткіш «клик-клик» деген дыбыс шығарады да Bluetooth жарық индикаторы жыпылықтайды.

Bluetooth қосылу: құрылғы қосылғаннан кейін Bluetooth автоматты түрде қосылуларды іздей бастайды. Автоматты түрде қосылу үшін Bluetooth қосылуға сұрау салады. Қосылу түймешігін басыңыз, Bluetooth индикаторлық шамы баяу жыпылықтай бастайды және үндеткіш «тут» деген дыбыс шығарады.

Bluetooth құрылғыны таппаған жағдайда ол 5 минуттан кейін автоматты түрде өшеді. Қайта қосылу үшін оны тағы бір рет қосу керек. Бұрын қосылған құрылғылар үндеткіштің Bluetooth функциясы қосылған кезде автоматты түрде қосылады.



Кеңестер: егер қосылу үзіліп қалса, құрылғыны қайта жүктеңіз. Батареяның заряды таусылуы мүмкін. Ондай жағдайда батареяны зарядтаңыз.

Bluetooth арқылы музыка тыңдау: Bluetooth ойдағыдай қосылғаннан кейін құрылғы музыка туындата бастайды. Музыка тыңдау барысында оны тоқтату үшін ►| түймешігін басып, ұстап тұрыңыз. Музыканы қайта туындату үшін ►| түймешігін басыңыз.

Өлең таңдау үшін «+ , —» түймешігін басыңыз, дыбыс қаттылығын реттеу үшін «+ , —» түймешігін басыңыз.

Hand free қоңыраулар: ұялы телефон ойдағыдай қосылғаннан кейін кіріс қоңыраулары соғылған жағдайда динамик дыбыс шығарады. Енді телефонды қолыңызға алмай сөйлесу үшін  түймешігін басыңыз. Сөйлесіп болғаннан кейін  түймешігін тағы бір рет басыңыз. Қоңырау соғылған кезде оны қабылдамау үшін түймешікті ұстап тұрыңыз. Bluetooth қосылған жағдайда  түймешігін екі рет басқан кезде соңғы шығыс қоңырауын қайта шақырады.

AUX туындату: бейне кабельді AUX динамигінің кіріс ұяшығына немесе ойнатқыш, компьютер сияқты құрылғылардың аудио кіріс ұяшығына қосыңыз, осы кезде индикатор жанады. Плеер туындатуды бастайды. Құрылғы музыка туындата бастайды. Дыбыс қаттылығын реттеу үшін «+», «-» түймешігін басыңыз.

Кеңестер: 1. Туындату функциясын тоқтату үшін AUX режимінде  түймешігін басыңыз, туындатуды қайта қосу үшін  тағы бір рет басыңыз. 2. Динамик автоматты түрде өшеді. Оны қайта қосу үшін On/Off түймешігін басыңыз.

Зарядтау: құрылғыны күту режимінде немесе өшірулі күйінде зарядтау керек. Үндеткішті зарядтау үшін оны жинақтамаға кіретін MICRO USB кабель арқылы қуат көзіне қосыңыз. Екінші ұшын компьютердің USB-портына немесе USB зарядтау құрылғысына қосыңыз. Үндеткіш толық зарядталған кезде индикатор өшеді.

Үйлесімді құрылғылар

IPAD, IPHONE, IPOD TOUCH және MAC сияқты Bluetooth V2.1+EDR және одан жоғары форматтарды қолдайтын құрылғылар, сондай-ақ Bluetooth қолдайтын көптеген смартфондар мен компьютерлер.

АККУМУЛЯТОРДЫ ЗАРЯДТАУ

Әмбебап PSPB-022 үшін оны зарядтау құрылғының немесе компьютердің USB кіріс ұяшығына қосыңыз.

TF CARD

TF картаны тиісті ұяшыққа қосқан кезде музыка TF картадан туындатыла бастайды.

(Ақаулар)	Решение Жою жолдары
Басқа құрылғыға қосылмайды	Үндеткіш басқа құрылғыны іздеуі мүмкін, соны тексеріңіз немесе үндеткішті өшіріп, қайта қосыңыз. Жақын жерде Bluetooth құрылғылары көп болуы мүмкін, ол қосылуларға қиыншылықтар туғызады. Артық құрылғыларды өшіріңіз.
Дыбыс қаттылығы өте төмен немесе дыбыс бұрмаланған.	Құрылғының дыбыс қаттылығын тексеріңіз, қажет болған жағдайда, өзіңізге керекті деңгейді таңдаңыз. Батареяны зарядтаңыз.
Музыка өшіп қалады	Сигнал тарату қашықтығын тексеріңіз және үндеткіш пен басқа Bluetooth құрылғылардың арасында кедергінің бар- жоғын тексеріңіз.
Bluetooth индикаторы өшіп тұр	Батарея заряды таусылуы мүмкін. Құрылғыны зарядтап, қайта қосыңыз.

Ақаулар жойылмаған жағдайда авторландырылған сервис орталығына жүгініңіз.

Ескерту

Құрылғының техникалық сипаттамалары мен дизайнының жетілдірілуіне байланысты алдын ала хабарламай өзгерістер енгізілуі мүмкін.

Кәдеге жарату туралы ақпарат



Бұл құрылғы, қайта өңделіп, кәдеге жаратуға болатын, жоғары сапалы материалдар мен компоненттерден жасалған.

Мына нышан, электр және электрондық жабдық қолданып болғаннан кейін тұрмыстық қалдықтардан бөлек өңделіп, оны кәдеге жаратуға болады дегенді білдіреді.



Производитель:
Харпер Интернэшнл Трейдин Лимитед
15Ф, Радио Сити, 505 Хэннеси Роуд,
Козвэй Бэй, Гонконг, КНР.
Сделано в КНР.

Товар сертифицирован в соответствии с
«Законом о защите прав потребителей».

Срок службы изделия — 3 года.
Гарантийный срок — 1 год.
Гарантийное обслуживание осуществля-
ются согласно прилагаемому гарантийному
талону.
Гарантийный талон и руководство по
эксплуатации являются неотъемлемыми
частями данного изделия.
Дополнительную информацию о товаре и
данные авторизованного сервисного центра
вы можете узнать на сайте www.iharper.ru

Өндіруші:
Харпер Интернэшнл Трейдин Лимитед
15Ф, Радио Сити, 505 Хэннеси Роуд,
Козвэй Бэй, Гонконг, ҚХР

ҚХР жасалған

Тауар «Тұтынушылардың құқығын қорғау
туралы» Заңға сәйкес сертифицикатталған.

Қызмет көрсету мерзімі — 3 жыл.
Кепілдік мерзімі — 1 жыл.
Кепілді қызмет көрсету кепілдік талонына
сәйкес жүргізіледі.
Кепілдік талоны мен пайдалану бойынша
нұсқаулық бұл өнімнің ажырамас бөлігі
болып табылады.
Тауар туралы қосымша ақпаратты және
авторландырылған сервис орталықтарының
деректерін www.iharper.ru сайтынан біле
аласыз.

