



ИНСТРУКЦИЯ ПО ЭКСПЛУАТАЦИИ



**КОМБИНИРОВАННОЕ УСТРОЙСТВО БЛЮТУС-
ГАРНИТУРА ПЛЮС АВТОМОБИЛЬНАЯ ЗАРЯДКА**

HBT-1723

БЛАГОДАРИМ ВАС ЗА ВЫБОР ПРОДУКЦИИ HARPER.

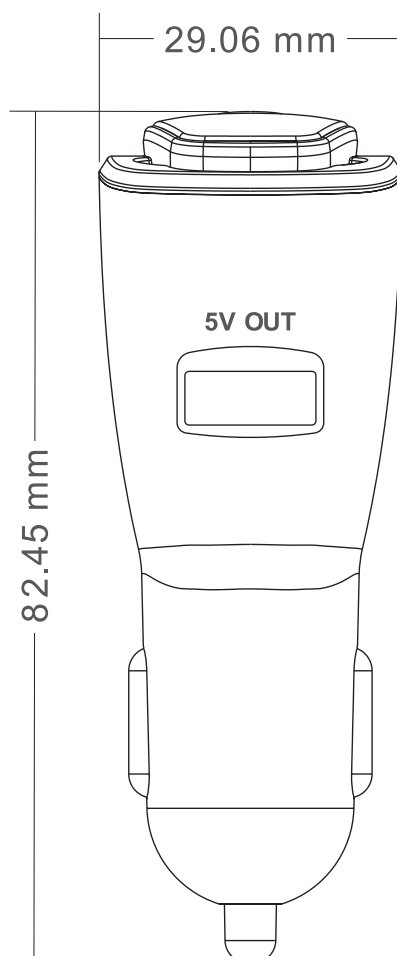
Благодарим Вас за выбор продукции Harper. Перед началом использования ознакомьтесь с инструкцией по эксплуатации и сохраните ее на случай возникновения вопросов по обслуживанию устройства.

МЕРЫ ПРЕДОСТОРОЖНОСТИ

1. Не разбирайте устройство самостоятельно, это может привести к неисправностям в работе.
2. В случае возникновения неполадок обращайтесь в авторизованный сервисный центр.
3. Не оставляйте устройство и аксессуары без присмотра. Храните их вне пределов досягаемости детей и домашних животных. Мелкие детали устройства могут стать причиной удушья.
4. Устройство предназначено для эксплуатации в нормальных климатических условиях. Экстремальные климатические условия (температура ниже 0°C или выше 45°C, крайне высокий уровень влажности) могут стать причиной неполадок и вывести из строя электронные компоненты устройства.
5. Оберегайте устройство от влаги, не трогайте его мокрыми руками.

6. Мигание индикатора в непосредственной близости от глаз может быть опасным для зрения. Не подносите светящийся индикатор близко к глазам.

ВНЕШНИЙ ВИД



1. ТЕХНИЧЕСКИЕ ХАРАКТЕРИСТИКИ:

- Версия блютуз: V4.1
- Максимальная рабочая дистанция: 10 м (открытое пространство)
- Диаметр динамика: $\phi 10$ мм
- Выходная мощность: 0.01 Вт
- Импеданс: 16 Ом
- Чувствительность динамика: 107(+/-3dB)
- Частотный диапазон: 80Hz-18KHz
- Габаритные размеры микрофона: d-4 mm x1.5mm
- Чувствительность микрофона: -42dB
- Время работы в режиме разговора: 4 ч
- Время работы в дежурном режиме: 100 ч
- Напряжение питания для автомобильной зарядки: -12-24V
- Выходная мощность автомобильной зарядки: 5V==2.4A, 12W
- Питание блютуз гарнитуры: Встроенная литиевая батарея 3.7V - 40mAh
- Метод зарядки: электроконтакты, магнитное удержание

2. ОСОБЕННОСТИ

- Автоматическое включение/выключение
- Автозарядка с магнитным удержанием блютуз-гарнитуры на зарядке
- Автоматическое выключение блютуз-гарнитуры в течении 10 минут после потери связи с мобильным устройством
- Автоматический ответ на входящий звонок и автоматическое окончание звонка
- Автоматическое восстановление связи блютуз с мобильным устройством
- Многоточечное подключение : подключение блютуз гарнитуры к двум мобильным устройствам одновременно
- Автомобильная зарядка с током заряда 2,4 А для быстрой и безопасной зарядки
- Высокоэффективная схема защиты.
- Интеллектуальная идентификация выходного тока для быстрой зарядки мобильных устройств

3. ФУНКЦИИ

1. Блютус гарнитура

1) Кнопка « \circ »: Нажать и удерживать в течении 3 секунд чтобы включить; Нажать и удерживать в течении 5 секунд чтобы войти в режим сопряжения с мобильным устройством.

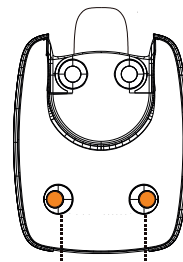
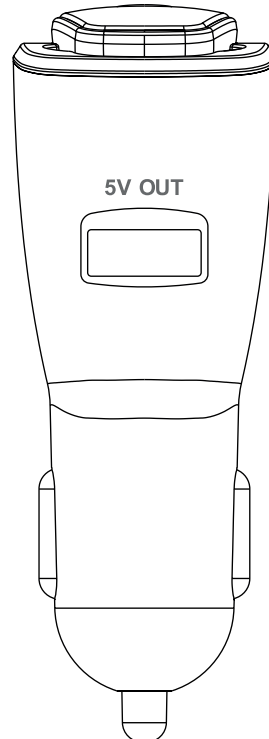
2) Кнопка « \circ »: Нажать и удерживать в течении 3 секунд чтобы выключить.

3) Кнопка « \circ »: Режим разговора, короткое нажатие для ответа/ окончания разговора; Режим музыки, короткое нажатие для включения воспроизведения музыки/ включения режима паузы (play/ pause).

4) Кнопка « \circ »: LED индикатор красного/синего цвета.



2. Автомобильная зарядка



1) Выход 5V : USB выход 5V=2.4A для зарядки мобильных устройств.

2) Электроконтакты : выход 5V=0.5A для зарядки блютуз-гарнитуры.

4. ПОРЯДОК РАБОТЫ

■ Зарядка

Установите автомобильную зарядку в разъем автоприкуривателя вашего автомобиля. Индикатор блютуз-гарнитуры замигает красным когда устройство заряжается и изменится на синий, когда заряд батареи полный.

■ Включение

Нажмите и удерживайте кнопку «°» в течении 3 секунд для включения блютуз-гарнитуры; блютуз-гарнитура включится автоматически при установке на автомобильную зарядку.

■ Выключение

Нажмите и удерживайте кнопку «°» в течении 3 секунд для выключения блютуз-гарнитуры; если блютуз-гарнитура не установлен на зарядку и отсутствует блютуз соединение с каким-либо устройством, он выключится автоматически по истечении 10 минут.

■ Сопряжение

Шаг 1 : Нажать и удерживать кнопку «°» в течении 5 секунд для включения блютуз-гарнитура в режим сопряжения. Индикатор устройства замигает красным и синим цветом попеременно.

Шаг 2 : откройте на вашем мобильном устройстве поиск блютуз устройств , найдите блютуз устройство “НВТ-1723” и кликните на него

чтобы произвести сопряжение с блютуз-гарнитураом.

Шаг 3 : Удостоверьтесь что сопряжение прошло успешно. Индикатор устройства начнет медленно мигать синим цветом.

■ Сопряжение со вторым мобильным устройством

Шаг 1: Сделайте сопряжение с первым мобильным устройством ,затем выключите блютуз-гарнитуру.

Шаг 2: Нажмите и удерживайте кнопку «°» в течении 5 секунд чтобы войти в режим сопряжения блютуз-гарнитуры. Индикатор блютуз-гарнитуры начнет мигать попеременно красным и синим цветом.

Шаг 3: Включите второе мобильное устройство и откройте на нем поиск блютуз устройств , найдите блютуз устройство “НВ-1723” и кликните на него чтобы произвести сопряжение с блютуз-гарнитурой.

Шаг 4: Включите первое мобильное устройство , найдите в списке подключенных ранее блютуз устройств “НВТ-1723” и кликните по нему чтобы подсоединиться к блютуз-гарнитуре.

Шаг 5 : При подсоединении двух мобильных устройств к блютуз-гарнитуре, вы можете отвечать на входящий телефонный звонок поступивший на любое из этих мобильных устройств.

■ Режим проигрывания музыки

1) Bluetooth режим: Bluetooth-гарнитура будет проигрывать музыку с вашего мобильного устройства через Bluetooth соединение.

2) Нажмите кнопку «○» для начала воспроизведения музыки. Повторное нажатие – режим паузы при проигрывании.

■ Функция Хандсфри

Нажмите кнопку «○» для ответа на входящий звонок или для окончания разговора когда Bluetooth-гарнитура находится не на зарядке.

Когда Bluetooth-гарнитура находится на зарядке, просто снимите его с зарядки чтобы ответить на входящий звонок и установите обратно на зарядку чтобы автоматически закончить разговор.

■ Функция быстрой зарядки

Автомобильная зарядка с автоматической регулировкой тока зарядки . Максимальный ток зарядки 2.4А может быстро зарядить любое мобильное устройство (напр. смартфон, планшет, ПК и т.п.) Устройство имеет схему защиты от перегрузки по току для защиты бортовой системы вашего автомобиля.

5. НАПОМИНАНИЕ:

Пожалуйста, зарядите Bluetooth-гарнитура в течении не менее 2-х часов перед первым использованием.

Bluetooth-гарнитура содержит встроенную аккумуляторную батарею. Не забывайте поддерживать минимальный заряд батареи если вы не собираетесь использовать Bluetooth гарнитура в течении длительного времени.

Если вы не можете установить или восстановить Bluetooth соединение, перезагрузите ваш смартфон или компьютер и попробуйте опять.

В случае если некоторые мобильные устройства (напр. смартфон, планшет, ПК и т.п.) не могут установить нормальное Bluetooth соединение с Bluetooth-гарнитурой вследствие устаревшего программного обеспечения (драйверов устройств) или устаревшего или несовместимого “железа”, пожалуйста используйте другие мобильные устройства для создания успешного Bluetooth соединения.

6. УСТРАНЕНИЕ ВОЗМОЖНЫХ ПРОБЛЕМ:

Проверьте правильность соединения Bluetooth гарнитуры с мобильным устройством. Индикатор замигает красным и синим попеременно в режиме сопряжения и будет мигать медленно синим когда Bluetooth гарнитура подсоединена (сопряжена).

Проверьте что батарея Bluetooth-гарнитуры заряжена. Индикатор Bluetooth гарнитуры быстро замигает красным если батарея имеет низкий заряд.

Зарядите батарею блютуз гарнитуры если индикатор никак не мигает.

Сделайте повторное соединение блютуз-гарнитуры когда мобильное устройство (смартфон) находится в спящем режиме

КОМПЛЕКТАЦИЯ

- 1) 1 x Комбинированное устройство блютуз гарнитура плюс автомобильная зарядка
- 2) 1 x Руководство по эксплуатации
- 3) 1 x Гарантийный талон

ИНФОРМАЦИЯ ОБ УТИЛИЗАЦИИ



Данное устройство разработано и изготовлено из высококачественных материалов и компонентов, которые могут быть переработаны и использованы повторно. Данный символ означает, что электрическое и электронное оборудование после окончания использования должно быть утилизировано отдельно от бытовых отходов.

Примечание.

В соответствии с постоянным усовершенствованием технических характеристик и дизайна, возможно внесение изменений без предварительного уведомления.



Пайдалану бойынша нұсқаулық



BLUETOOTH-ҚҰЛАҚҚАП ПЕН АВТОМОБИЛЬ АРҚЫЛЫ
ЗАРЯДТАУЫШТАН ТҰРАТЫН ҚҰРАМА ҚҰРЫЛҒЫ

HBT-1723

«Harper» компаниясының өнімін таңдағаныңыз үшін алғыс білдіреміз. Құрылғыны бірінші рет қолданар алдында пайдалану бойынша нұсқаулықты мұқият оқып шығыңыз және қызмет көрсету бойынша сұрақтар туындаған жағдайда оған жүгіну үшін сақтап қойыңыз.

САҚТЫҚ ШАРАЛАРЫ

1. Құрылғыны өз бетіңізше бөлшектемеңіз, себебі құрылғының жұмысында ақау пайда болуы мүмкін. 2. Ақау пайда болған жағдайда авторландырылған сервис орталығына жүгініңіз.

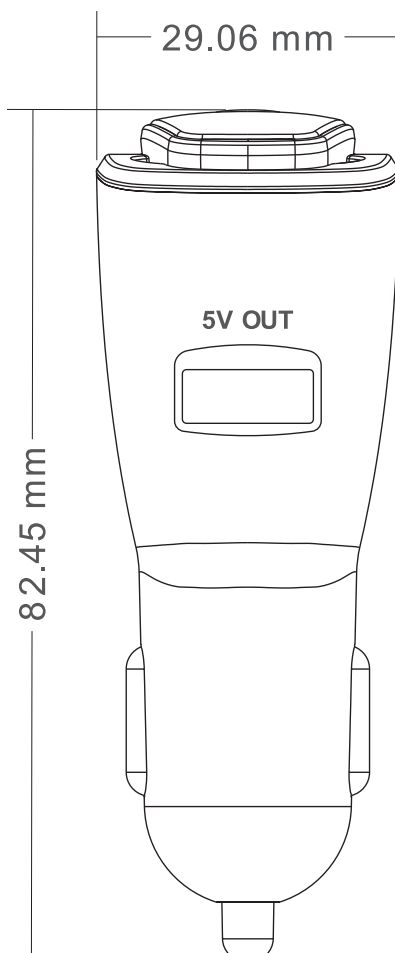
3. Құрылғы мен аксессуарларды қараусыз қалдырмаңыз. Оларды балалардың қолы жетпейтін жерде және жануарлардан алыс жерде сақтаңыз. Құрылғының ұсақ бөлшектерінен тұншығу қаупі бар.

4. Құрылғы қалыпты температуралық режимде пайдалануға арналған. Төмен температуралық режим (0oC төмен немесе 45oC жоғары температура, ылғалдылық деңгейі өте жоғары) ақауларға себеп болуы мүмкін және құрылғының электронды компоненттерін істен шығаруы мүмкін.

5. Құрылғыны ылғалдан сақтаңыз, оны сулы қолыңызбен ұстамаңыз.

6. Индикатордың көзіңізге қайта-қайта жыпылықтауы көру қабілетіне қауіпті болуы мүмкін. Жыпылықтаған индикаторды көзіңізге жақындатпаңыз.

СЫРТҚЫ ТҮРІ



1. ТЕХНИКАЛЫҚ СИПАТТАМАЛАРЫ

- Bluetooth нұсқасы: V4.1
- Өрекет ету радиусы: 10м (ашық кеңістікте)
- Динамиктің диаметрі: $\phi 10$ мм
- Шығыс қуаты: 0.01 Вт
- Кедергілер: 16 Ом
- Динамиктің сезімталдылығы: 107(+3dB)
- Жиілік диапазоны: 80Hz-18KHz
- Микрофонның өлшемдері: d-4 mm x1.5mm
- Микрофонның сезімталдылығы: -42dB
- Сөйлесу режимінде жұмыс істеу уақыты: 4 сағат
- Күту режимінде 100 сағатқа дейін жұмыс істейді
- Автомобильдік зарядтау құрылғысының қуат көзі кернеуі: 12-24V
- Автомобильдік зарядтау құрылғысының шығыс қуаты: 5V==2.4A 12W
- Bluetooth-құлаққаптың қуат көзі: кірістірілген литий батарея 3.7V - 40mAh
- Зарядтау тәсілі: электр байланыс, магнитті байланыс

2. ЕРЕКШЕЛІКТЕРІ

- Автоматты түрде қосу/өшіру.
- Bluetooth-құлаққапты магнит арқылы жабыстыру тәсілімен автоматты түрде зарядтау
- Мобильді құрылғымен байланыс үзілген сәттен бастап 10 минуттың ішінде Bluetooth-құлаққап автоматты түрде өшеді.
- Қоңырау соғылған кезде құрылғы автоматты түрде қосылады және сөйлесіп болғаннан кейін автоматты түрде өшеді.
- Bluetooth мобильді құрылғылармен автоматты түрде байланыс орнатады.
- Бірнеше құрылғыға қосылу: Bluetooth-құлаққап екі мобильді құрылғыға қатар қосылуы мүмкін.
- 2,4 А автомобильді зарядтау құрылғысы жылдам әрі қауіпсіз зарядтайды.
- Тиімді қорғау жүйесімен жабдықталған.
- Мобильді құрылғыны жылдам зарядтау үшін ток интеллектуалды түрде сәйкестендіреді.

3. ФУНКЦИЯЛАР

1. Bluetooth-құлаққап

1) «○» түймешігі: құрылғыны қосу үшін түймешікті басып, 3 секунд ұстап тұрыңыз; Мобильді құрылғымен үйлесімділік режиміне қосылу үшін түймешікті басып, 5 секунд ұстап тұрыңыз.

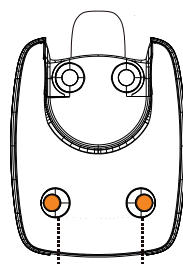
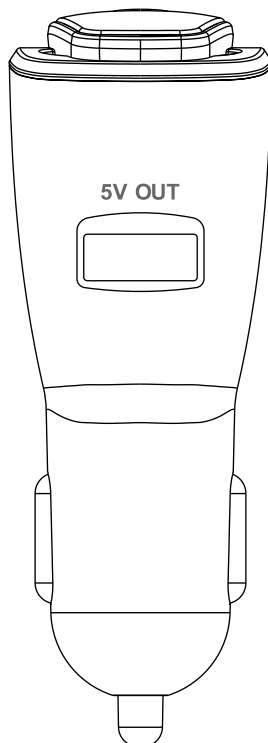
2) «○» түймешігі: құрылғыны өшіру үшін түймешікті басып, 3 секунд ұстап тұрыңыз.

3) «○» түймешігі: Сөйлесу режимі, қоңырау соғылған кезде жауап қайтару/сөйлесуді аяқтау үшін түймешікті жылдам басыңыз; Музыка режимі, музыканы туындату/пауза режиміне ауысу(play/ pause) үшін түймешікті жылдам басыңыз.

4) «○» түймешігі: қызыл/көк түсті LED индикатор.



2. Автомобиль арқылы зарядтауыш



1) Шығыс ұяшығы 5V: USB шығыс ұяшығы 5V=2.4A мобильді құрылғыларды зарядтайды

2) Электр байланыс: шығыс ұяшығы 5V=0.5A Bluetooth-құлаққапты зарядтайды

■ Зарядтау

Автомашинаның темекі тұтандырғышына зарядтау құрылғысын қосыңыз. Bluetooth-құлаққаптың индикаторы құрылғы зарядталған кезде қызыл түспен жыпылықтайды, құрылғы толық зарядталған кезде индикатор көк түспен жыпылықтай бастайды.

■ Қосу

Bluetooth-құлаққапты қосу үшін «o» түймешігін басып, 3 секунд ұстап тұрыңыз; Bluetooth-құлаққапты автомобиль арқылы зарядтауышқа орнатқан кезде ол автоматты түрде қосылады.

■ Өшіру

Bluetooth-құлаққапты өшіру үшін «o» түймешігін басып, 3 секунд ұстап тұрыңыз; Егер Bluetooth-құлаққап зарядтау құрылғысына қосылмаса, 10 минуттан кейін автоматты түрде өшеді.

■ Үйлесімділік

1-қадам: Bluetooth-құлаққап үйлесімділік режиміне ауысу үшін «o» түймешігін басып, 5 секунд ұстап тұрыңыз. Құрылғының индикаторы қызыл және көк түспен кезек-кезек жыпылықтайды.

2-қадам : мобильді құрылғыдан Bluetooth құрылғысын іздеу функциясын қосыңыз да “HBT-1723” Bluetooth-құрылғысын табыңыз, содан соң аталған құрылғылар бір-

бірімен байланыс орнату керек.

3-қадам: Құрылғылар бір-бірімен байланыс орнатқанына көз жеткізіңіз. Индикатор көк түспен жыпылықтайды.

■ Екінші мобильді құрылғымен үйлесімділік

1-қадам: Бірінші мобильді құрылғымен байланыс орнатыңыз, содан соң Bluetooth-құлаққапты өшіріңіз.

2-қадам: Bluetooth-құлаққап үйлесімділік режиміне ауысу үшін «o» түймешігін басып, 5 секунд ұстап тұрыңыз. Bluetooth-құлаққаптың индикаторы қызыл және көк түспен кезек-кезек жыпылықтайды.

3-қадам: Екінші мобильді құрылғыны қосыңыз, содан соң “HB-1723” Bluetooth құрылғыны табыңыз да Bluetooth-құлаққаппен байланыс орнатыңыз.

4-қадам: Бірінші мобильді құрылғыны қосыңыз, бұрын қосылған құрылғылардың ішінен “HB-1723” Bluetooth құрылғысын табыңыз да сол құрылғыға қосылыңыз.

5-қадам : Bluetooth-құлаққапқа екі мобильді құрылғы қосылған кезде кез-келген мобильді құрылғыға соғылған қоңырауларға жауап қайтаруға болады.

■ Музыка туындату режимі

1. Bluetooth режим: Bluetooth-құлаққап арқылы мобильді

құрылғыдан музыка тыңдауға болады.

2. Музыка тыңдау үшін «o» түймешігін басыңыз. Түймешікті қайта басқан кезде пауза режиміне ауысады.

- Хандсфри функциясы

Соғылған қоңырауға жауап қайтару немесе Bluetooth-құлаққап арқылы сөйлесуді аяқтау үшін «o» түймешігін басыңыз.

Bluetooth-құлаққап зарядталған кезде соғылған қоңырауға жауап қайтару үшін оны зарядынан алыңыз, сөйлесуді автоматты түрде аяқтау үшін зарядтауға қайта қойыңыз.

- Жылдам зарядтау функциясы

Зарядтау тогы реттелетін автомобильдік зарядтауыш. Ең жоғарғы ток - 2.4А. Құрылғы кез келген мобильді құрылғыны (смартфон, планшет, дербес компьютер және т.б.) жылдам зарядтайды.

5. ЕСКЕРТУ

Bluetooth-құлаққапты алғашқы рет қолданатын кезде кемінде 2 сағат зарядтаңыз.

Bluetooth-құлаққап кірістірілген аккумуляторлы батареямен жабдықталған. Егер Bluetooth-құлаққапты ұзақ уақыт қолданбайтын болсаңыз, батарея

зарядын ең төменгі деңгейде ұстап тұрыңыз.

Егер Bluetooth арқылы байланыс орната алмасаңыз, смартфонныңызды немесе компьютеріңізді қайта жүктеңіз.

Егер кейбір мобильді құрылғылар (смартфон, планшет, дербес компьютер және т.б.) бағдарламалық жасақтаманың ескіруі (құрылғының драйвері) немесе құрылғының өзі ескіру салдарынан Bluetooth-құлаққаппен байланыс орната алмаса, онда өзге мобильді құрылғыларды таңдаңыз.

6. АҚАУЛАРДЫ ЖОЮ

Bluetooth-құлаққап пен мобильді құрылғының байланысын тексеріңіз. Үйлесімділік режимінде индикатор қызыл және көк түспен кезек-кезек жыпылықтайды, Bluetooth-құлаққап мобильді құрылғымен үйлесімділік орнаған кезде индикатор көк түспен жыпылықтайды.

Bluetooth-құлаққаптың зарядын тексеріңіз. Bluetooth-құлаққаптың индикаторы заряды төмен болса, индикатор қызыл түспен жанады.

Bluetooth-құлаққаптың индикаторы жанбай тұрса, батареяны зарядтаңыз.

Мобильді құрылғы (смартфон) «ұйқы» режимінде тұрған кезде Bluetooth-құлаққапты қайта қосыңыз.

ЖИНАҚТАМА

- 1) 1 x Bluetooth-құлаққап пен автомобиль арқылы зарядтауыштан тұратын құрама құрылғы
- 2) 1 x Пайдалану бойынша нұсқаулық
- 3) 1 x Кепілдік талоны

КӘДЕГЕ ЖАРАТУ ТУРАЛЫ АҚПАРАТ



Бұл құрылғы, қайта өңделіп, кәдеге жаратуға болатын, жоғары сапалы материалдар мен компоненттерден жасалған. Мына нышан, электр және электрондық жабдық қолданып болғаннан кейін тұрмыстық қалдықтардан бөлек өңделіп, оны кәдеге жаратуға болады дегенді білдіреді.

Ескерту.

Құрылғының техникалық сипаттамалары мен дизайнының жетілдірілуіне байланысты алдын ала хабарламай өзгерістер енгізілуі мүмкін.

Производитель: Харпер Интернэшнл Трейдин Лимитед 15Ф, Радио Сити, 505 Хэннесси Роуд, Козвэй Бэй, Гонконг, КНР. Сделано в КНР. Товар сертифицирован в соответствии с «Законом о защите прав потребителей». Срок службы изделия – 2 года. Гарантийный срок – 1 год. Гарантийное обслуживание осуществляется согласно прилагаемому гарантийному талону. Гарантийный талон и руководство по эксплуатации являются неотъемлемыми частями данного изделия. Дополнительную информацию о товаре и данные авторизованного сервисного центра вы можете узнать на сайте www.harper.ru

Өндіруші: Харпер Интернэшнл Трейдин Лимитед 15Ф, Радио Сити, 505 Хэннесси Роуд, Козвэй Бэй, Гонконг, ҚХР ҚХР жасалған. Тауар «Тұтынушылардың құқығын қорғау туралы» Заңға сәйкес сертифицикатталған. Қызмет көрсету мерзімі – 2 жыл. Кепілдік мерзімі – 1 жыл. Кепілді қызмет көрсету кепілдік талонына сәйкес жүргізіледі. Кепілдік талоны мен пайдалану бойынша нұсқаулық бұл өнімнің ажырамас бөлігі болып табылады. Тауар туралы қосымша ақпаратты және авторландырылған сервис орталықтарының деректерін www.harper.ru сайтынан біле аласыз.



www.harper.ru