

DVD-1135

ERISSON



DIVX

COMPACT
disc
DIGITAL AUDIO

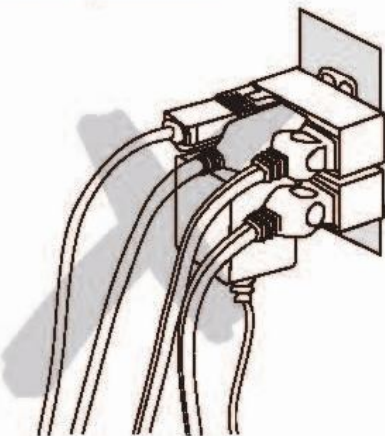
BUILT-IN
mp3

DOLBY
DIGITAL

MPEG4
VIDEO
WITH MULTIAUDIO

Warnings

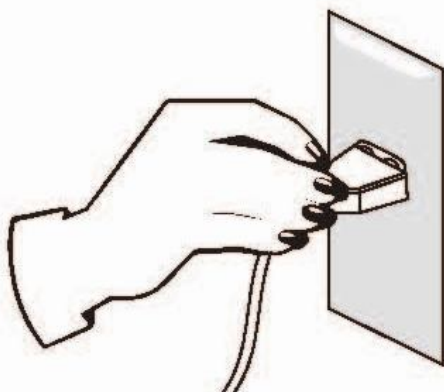
Do not share a same power socket unit with other electric appliances.



Do not self-dismantle the machine and repair it or reassemble it by yourself.



Pull off the power plug to save the power in case that you do not use the machine.



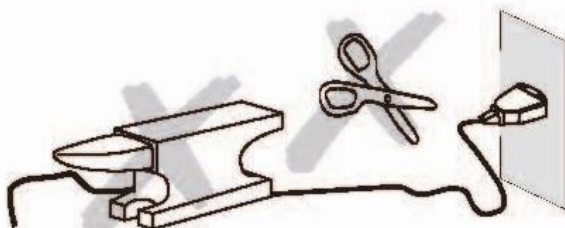
No use of the machine either below 90V or above 240V.

When the voltage is below 110V, the machine may not work and its life length will be affected adversely. When the voltage is above 240V, the machine may be burned down or cause fire.



Be careful of the wire and maintenance.

No processing, twisting, pulling, lengthening or pressurizing of the wire to make sure of the safety.



No water-washing of the machine or use in bathroom to stem the possibility of accidents or problems.комнате.



Precautions

Positioning

Leave some ample space for the ventilation, 5cm at least, though the machine does not produce too much heat. And the following places are not suggested as proper location:

Cautions

Do not let the machine operate in rain or humid place to avoid electrical leakage or unpredictable accidents.

Thunder

If the machine is unable to work properly in thundering weather, please pull off the power plug and re-plug it in one minute later.

Cleaning & Maintenance

Use soft cloth or cotton rod dipped with diluted neutral cleaners to clean the cover of the machine instead of using discloth, abluent or volatile chemical solution.

Do not drop in small objects or liquid

If you find any small objects or liquid dropped in, and see smoke or smell something from inside, please disconnect the machine immediately and send it to the authorized dealer or manufacturer for repair.

Before relocating

Please take out the disk first before relocating the machine to ensure the safety of the disk and machine.

Re-packaging

Please use the original packaging materials to re-package the machine to stem the vibration in case that you may send it somewhere else.

Applicable disks

- The following disks are applicable to this DVD player:

DVD/SVCD/VCD/DVCD/CD/MP3/CD-R

Connections

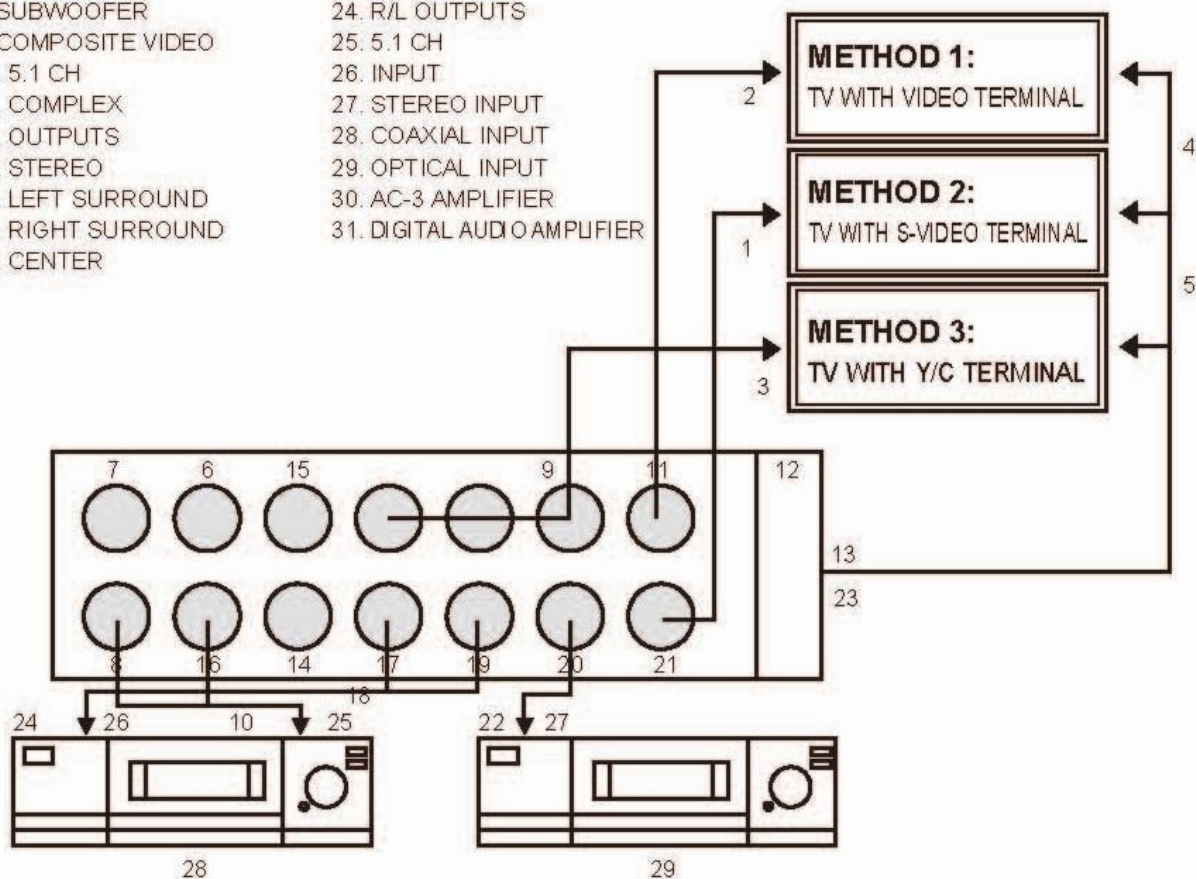
Note

- Make sure that the voltage is AC 90V-240V first
- Disconnect all the parts before proper connections are made and power is turned on.

Connections

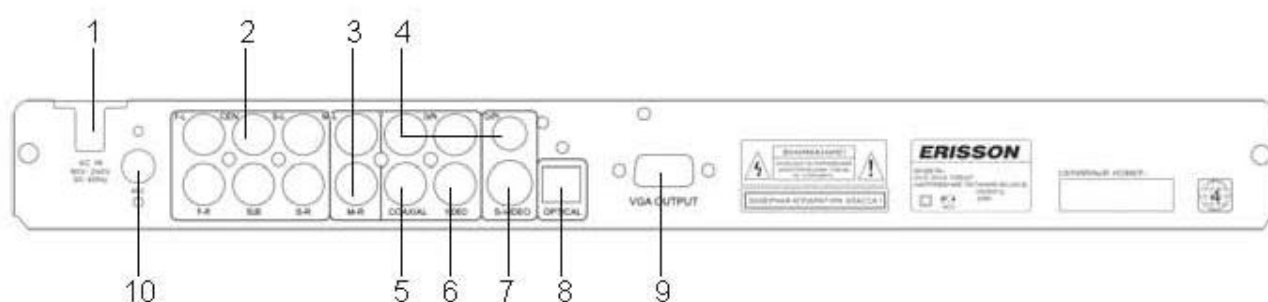
- | | |
|-----------------------------|-----------------------------|
| 1. S-VIDEO | 17. ML |
| 2. VIDEO | 18. STEREO |
| 3. COMPOSITE VIDEO TERMINAL | 19. MR |
| 4. STEREO | 20. COAXIAL |
| 5. L&R INPUTS | 21. S-VIDEO |
| 6. LEFT FRONT | 22. DIGITAL |
| 7. RIGHT FRONT | 23. OPTICAL |
| 8. SUBWOOFER | 24. R/L OUTPUTS |
| 9. COMPOSITE VIDEO | 25. 5.1 CH |
| 10. 5.1 CH | 26. INPUT |
| 11. COMPLEX | 27. STEREO INPUT |
| 12. OUTPUTS | 28. COAXIAL INPUT |
| 13. STEREO | 29. OPTICAL INPUT |
| 14. LEFT SURROUND | 30. AC-3 AMPLIFIER |
| 15. RIGHT SURROUND | 31. DIGITAL AUDIO AMPLIFIER |
| 16. CENTER | |

CONNECTION FOR TV VIDEO SYSTEM



Operation instructions

Back panel



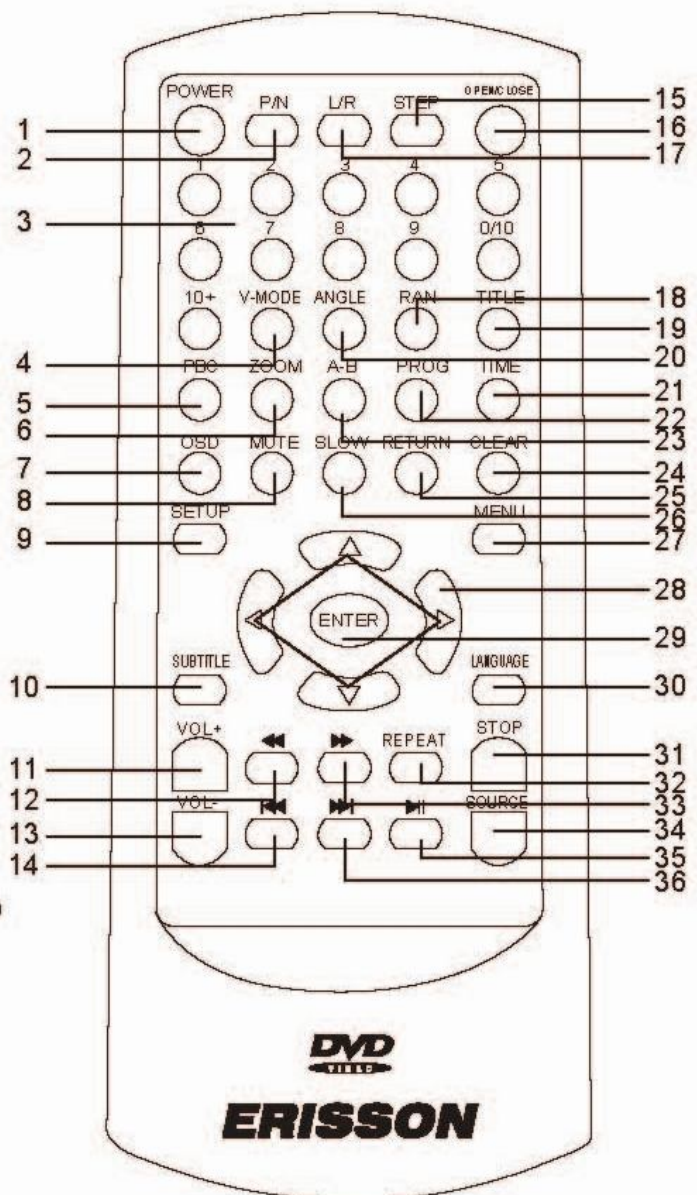
1. Power Input: AC90V-250V~50/60HZ
2. 5.1CH Output
3. ML MR Output
4. Y/C Output
5. Coaxial Output
6. Composite Video Output
7. S-VIDEO Output
8. Optical Output
9. VGA
10. MIC Output



Operation instructions

Remote controller

1. power
2. P/N
3. Number Key
4. V-MODE
5. PBC:Open/close menu
6. ZOOM
7. OSD
8. MUTE:
- DVD: Function selection of disk
9. Setup:For select each function
10. SUBTITLE:
11. VOL+
12. REV
13. VOL-
14. Previous
15. STEP
16. Open/Close
17. L/R
18. RAN:Play chapters in random order
19. Title:DVD:Return to title of disk
20. Angle:Select play angle
21. Time:Quickly search and play at time programmed
22. Prog:Program play order
23. A-B
24. Clear
25. Return:Return to PBC when playing VCD
26. Slow:
27. Menu:
28. Directional keys
29. Enter
30. Language: Selection language of disk or switch track
31. Stop
32. Repeat
33. Search Forward
34. Source
35. Play
36. Next



Operation instructions

Positioning

1. Switch on the TV, select and enter "AV"
2. Switch on the player, and then press the key of "Open/Close" to open the CD door.
3. Put the disk into the correct location in the CD room, and press the key of "Open/Close" again to close the CD door.
4. When disk information is showing on display, the player automatically play according to order programmed.

Remote operation

* Number Key

Press Number keys to choose any song you want. If you make to choose song numbered bigger than 10, you may press 10+ key before pressing unit number.

* Time

Press this key in playing DVD disk, screen will shows title time and section of this playing. Move the cursir and press Number Key to select time title, section and press "Enter" to confirm. Under "PBC OFF", press this key in playing VCD disk, then press Number key to input play time you want, and press "Enter" thus the player will quickly search and play at the time.

* V-Mode

VGA, YUV&RGB vedio mode switches

* Resume

During the course of playing DVD disk, screen will show title, section, time situation of this playing. And then press this jey in sequence, screen will show time rest time of this title, playing time and rest time of this section. During the course of reading VCD disk, screen will show playing time and rest of the disc playing time and rest time of the song, playing time and rest time of this disk in sequence.

* Display:

Press this Key in playing DVD disk, screen will show title, section, time situation of this playing, And then press this key in sequence, screen will show time rest time of this title, playing time and rest time of this section, During VCD disk, screen will show playing time and rest of the disc playing time and rest time of this song, playing time and rest time of this disk in sequence.

* Program

Under "PCB OFF" and play stopped, press this key, screen will show the menu for program. Using the direction key and press Number key to input the number you want. After that, press "Enter" key to confirm. Thus, the player will play according to this program.

* Clear

In programming, press this key to remove program inputted.

* Repeat

Press this key during the course of reading DVD disc to repeat chapter, title&disc. Under "PCB OFF", press this key in playing VCD disk, screen will show song to be repeated, disk to be repeated and cancel repeat.

* Slow:

Press this key in playing DVD disk, VCD disk, pictures will be enlarged ar speed of 1/2, 1/3, 1/4, 1/5, 1/6, 1/7, press "Play" to return normal play speed.

* N/P

Select suitable system(NTSC/PAL) according to TV system. In case of finding flash screen in playing, or imagine is not shown fully on screen, you may press this key to switch to another system.

Operation instructions

*Play

press this key, picture and sound output will be paused, then press this key, one picture will be played by step. Press "Play" Key to return to normal play.

*Zoom

Press this key in playing, picture will be enlarged at rate of 2 times, 3 times, and 4 times or the picture will be narrowed at 1/2, 1/3, 1/4 times. Press "Above, Bottom, Left and Right" Key to move picture

*Title

Playing DVD disk, press this key to return title of this disk. (ly may vary according to different fabrication of disk.)

*Menu

During the course of reading DVD disc, press this key to enter selection menu.

*Previous/Next

Press this key to play while skipping some songs.

*Mute

In playing, press this key to stop sound outputing. Press it again to return normal situation.

*Search Forward& Search Reverse

During the course of reading DVD and VCD disc, press this key pictures will beplayed at speed of 2 times, 4 times, 8 times, 20 times of normal speed. Press"play" to return normal play speed.

*OSD

Press this key during course of playing, the screen will show the disc information and playing state.

*PBC

When disk has content selection, before playing disk, press this key to choose whether entering or not entering into content detected. Under "PBC" ON, songs cab be selected only returning to the song selection of the disk. Under "PBC OFF", you may select digital key to select song derectly.

*Return:

Under "PBC" ON, if VCD disk has has contet selected, press this key in playing, the palyer will return to content selection. And press Number key to paly according to song numbering.

*Repeat(A-B)

Press this key to setup the start point A, and press it again to setup the ending point B. Then you may play repeatedly between A and B. Press this key again to return normal play.

*L/R

During the course of playing VCD karaoke disc, press this key to switch at left channel, right channel and stereo/

*Subtitle

If DVD disc has caption language options, press this key to select caption you wanted.

*Source

Press"SOURCE"button to select playing disc,USB or MS/MMC/SD card.the unit is default disc player after power off and on, Therefore after switch on the player,press"SOURCE"one time to select playing USB or press again to select playing MS,MMC or SD card.

*Language

If DVD disc is tracked with several language, press this key to select lanaguage you wanted. When playing DVD Karaoke, press this key to select different functions.

Operation instructions

*Angle:

If a DVD disc has some pictures that were gotten by 9 cameras from different angle, you may press this key to see other 8 picture.

* Microphone:

Press Setup key on the remote control, and setup Karaoke as OPEN. Insert microphone and turn microphone button to open position, then press "<" and ">" key to adjust volume, Also please adjust the tone by using " & " " keys.

*The playing of MP3 disc

Put into the MP3 disc, the catalogue menu will appear on the TV screen. It start to play from the first song automatically. When playing, You can use the "up,down,left, and right" direction buttons to move the cursor to choose the song you need, the press "ENTER" to play. Or you can directly press the number button to play the song you chosed.

*Intstruction for PC-VGA

Please use the cord for VGA output to connect the apparatus with VGA function to VGA OUTPUT on the DVD players. There will be SYSTEM SETUP occurs on the televtsion, please choose PC-VGA from VIDEO, and press ENTER will be ok. (This instruction is only for the DVD players with VGA OUTPUT.)

*The playing instructions of the kodak pictures:

Put into the disc, there will be a catalogue menu on the TV screen. Press "<" button to move the cursor to. The left catalogue, Next, Press " & " buttons to move the cursor to the title you want and press "ENTER". If move the cursor to the right catalogue and press "ENTER", you can play the picture you choose. Meanwhile. press "play" button, it can play orderly.

* When playing, press "Zoom" button, the picture can be enlarged or dwindled to the rate of 2X, 3X, 4X. Press the "Zoom" button again, it will become normal. When it in "Zoom out" condition, press the direction buttons you can change the enlarged picture.

* When playing, press the "return" button can go back to the catalogue menu. Through the diction buttons to move the cursor to choose the catalogue. Then, press "PBC" button can start the six-picture playing function. Through the number or direction button and press "play" button, it can continue to play orderly.

* When it in six-picture condition, pres the button "previous" or "next" on the remote control, you can see the picture of the next page up and down.

* When it in six-picture playing condition, press "Return" button can return to the six-picture condition, press it again will return to the catalogue menu.

* When in photo playing condition, press the "previous" "next" can choose the previous or the next photo.

* When playing press the button "PROGRAM" can switch to the 17 pictures display mode.

Menu

GENERAL SETUP PAGE	
TV DISPLAY	NORMAL/PS
	NORMAL/LB
	WIDE
ANGEL MARK	ON
	OFF
OSD LANG	RUSSIA
	ENGLISH
CAPTIONS	ON
	OFF
SCREEN SAVER	ON
	OFF
LAST MEMORY	ON
	OFF

AUDIO SETUP PAGE		
3D PROCESSING	PRO LOGIC LI	ON
		OFF
		AUTO
	REVERB MODE	OFF
		CONCERT
		LIVING ROOM
		HALL
		BATHROOM
		CAVE
		ARENA
CHURCH		
HDCD	HDCD	OFF
		1X
		2X

AUDIO SETUP PAGE		
SPEAKER SETUP	DOWNMIX	LT/RT
		STEREO
		V SURR
		5.1CH
	FRONT SPEAKER	LARGE
		SMALL
	CENTER SPEAKER	LARGE
		SMALL
		OFF
	REAR SPEAKER	LARGE
		SMALL
		OFF
	SUBWOOFER	ON
OFF		
SPDIF SETUP	SPDIF OUTPUT	SPDIF OFF
		SPDIF/RAW
		SPDIF/PCM
KARAOKE SETUP	MIC	ON
		OFF
	MIC VOL	
EQUALIZER	EQ TYPE	NONE
		ROCK
		POP
		LIVE
		DANCE
		TECHNO
		CLASSIC
		SOFT

DOLBY DIGITAL SETUP	
DUAL MONO	STEREO
	L-MONO
	R-MONO
	MIX-MONO
DYNAMIC	FULL
	3/4
	2/1
	1/4
	OFF

VIDEO SETUP PAGE		
COMPONENT	YUV	S-VIDEO
		YUV
		RGB
		VGA
TV MODE	P-SCAN	
	INTERLACE	
SHARPNESS	LOW	HIGH
		MEDIUM
		LOW
BRIGHTNESS	00	
CONTRAST	00	
DIVX VOD	OK	

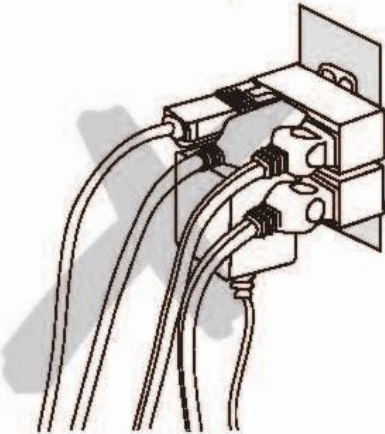
Menu

PREFERENCE PAGE		
TV TYPE	AUTO	PAL TV
		MULTI
		NTSC TV
AUDIO	RUS	ENGLISH
		FRENCH
		SPANISH
		JAPANESE
		PORTUGUESE
		KOREAN
		RUSSIAN
		THAI
		OTHERS
SUBTITLE	RUS	ENGLISH
		FRENCH
		SPANISH
		JAPANESE
		PORTUGUESE
		KOREAN
		RUSSIAN
		THAI
		OFF
		OTHERS

PREFERENCE PAGE		
DISC MENU	RUS	ENGLISH
		FRENCH
		SPANISH
		JAPANESE
		PORTUGUESE
		KOREAN
		RUSSIAN
		THAI
		OTHERS
PARENTAL	1 KID SAF	
	2 G	
	3 PG	
	4 PG 13	
	5 PGR	
	6 R	
	7 NC 17	
	8 ADULT	
PASSWORD	CHANGE	
DEFAULT	RESET	

Внимание!

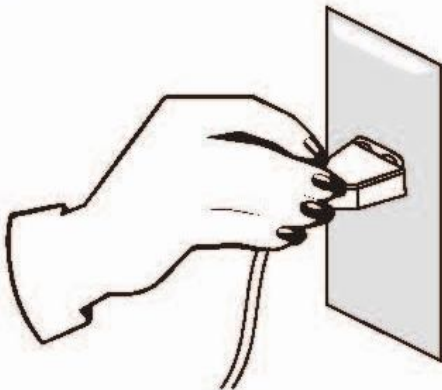
Не подключайте в одну и ту же розетку электросети несколько приборов.



В случае неисправности не пытайтесь самостоятельно устранить их.



Вынимайте вилку штепселя из розетки при выключении прибора на длительное время.



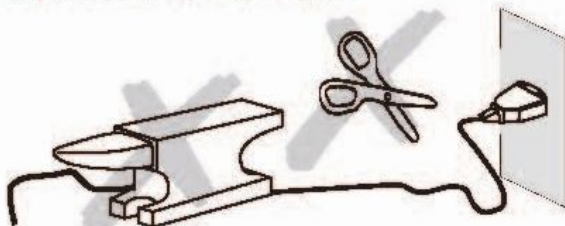
НЕ подключайте прибор в электросеть, напряжение которой выходит за пределы 90-240В

Когда напряжение ниже 110В, прибор не будет работать, что может привести к скорой ее поломке. Если напряжение выше 240В, то это может привести возгоранию.



Будьте внимательны со шнуром питания и при эксплуатации прибора.

Для предотвращения повреждения сетевого шнура не помещайте на него тяжелые предметы, не скручивайте, не растягивайте и не кладите возле нагревающихся приборов.



Не допускайте попадания воды на прибор, не используйте его в душевых и ванной комнате.



Предупреждение

Расположение

Хотя прибор не сильно нагревается, оставьте немного места для вентиляции, около 5 см от стены. Не ставьте прибор на неустойчивой поверхности, возле источников тепла, на очень влажные и пыльные места.

Cautions

Не используйте прибор на дожде, чтобы избежать поломки и несчастных случаев.

Гром

Если аппарат перестал работать в грозовую погоду, выдерните шнур и подсоедините к сети через несколько минут.

Чистка и Эксплуатация

Используйте мягкую ткань, или хлопковую тряпку с нейтральными чистящими средствами.

Не помещать в прибор посторонние маленкие предметы и жидкости.

Если вы заметили внутри посторонний предмет или жидкость, и почувствовали запах гари, немедленно отсоедините прибор от сети. Отправте прибор к дилеру или в сервисную службу.

Перед перевозкой

Вытащите диск из прибора перед перевозкой и убедитесь в безопасности дисков и прибора.

Упаковка

Пожалуйста используйте оригинальные упаковочные материалы, в случае перевозки прибора.

Поддерживаемые диски

- Этот DVD проигрыватель поддерживает такие форматы дисков как:

DVD/SVCD/VCD/DVCD/CD/MP3/CD-R

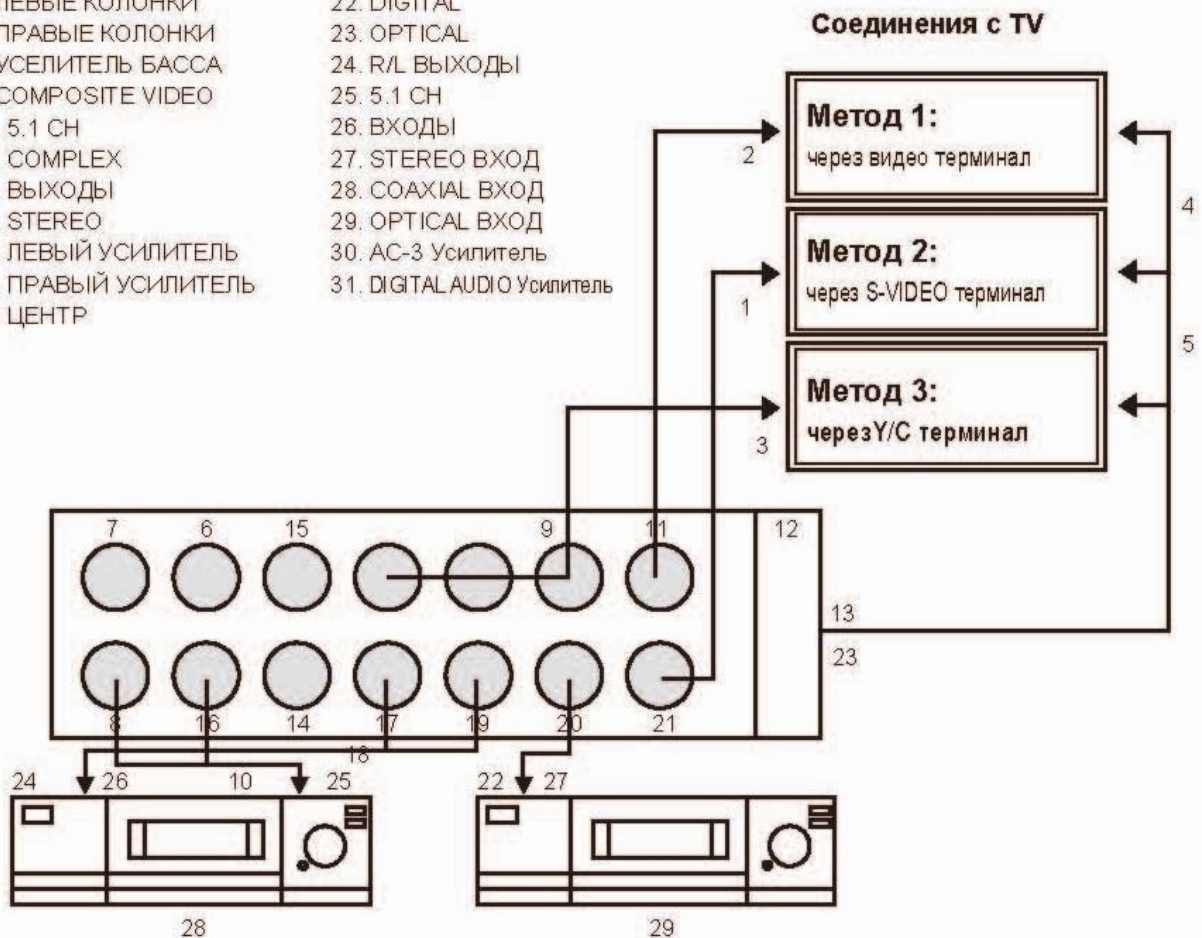
Соединения

Примечание:

1. Убедитесь что напряжение в сети в пределах 90-240 В
2. Отсоедините все постороние приборы при включении DVD проигрывателя.

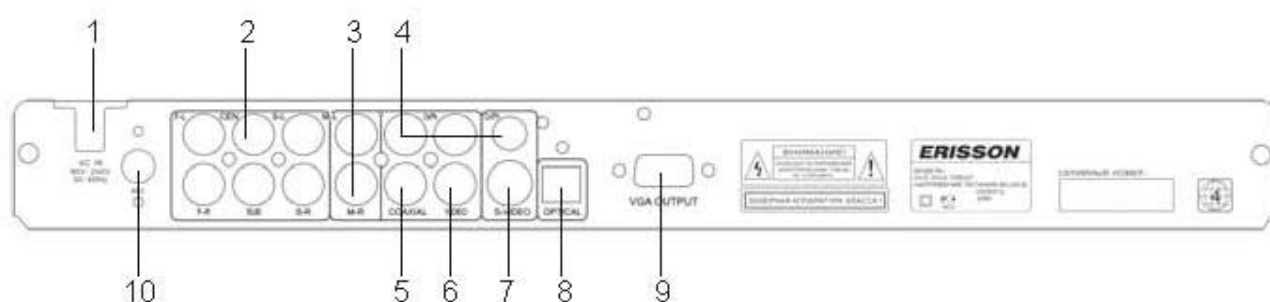
Соединения

- | | |
|-----------------------------|-----------------------------|
| 1. S-VIDEO | 17. ML |
| 2. ВИДЕО | 18. STEREO |
| 3. РАЗНОЦВЕТНЫЕ VDEO ВЫХОДЫ | 19. MR |
| 4. STEREO | 20. COAXIAL |
| 5. L&R ВХОДЫ | 21. S-VIDEO |
| 6. ЛЕВЫЕ КОЛОНКИ | 22. DIGITAL |
| 7. ПРАВЫЕ КОЛОНКИ | 23. OPTICAL |
| 8. УСЕЛИТЕЛЬ БАССА | 24. R/L ВЫХОДЫ |
| 9. COMPOSITE VIDEO | 25. 5.1 CH |
| 10. 5.1 CH | 26. ВХОДЫ |
| 11. COMPLEX | 27. STEREO ВХОД |
| 12. ВЫХОДЫ | 28. COAXIAL ВХОД |
| 13. STEREO | 29. OPTICAL ВХОД |
| 14. ЛЕВЫЙ УСИЛИТЕЛЬ | 30. AC-3 Усилитель |
| 15. ПРАВЫЙ УСИЛИТЕЛЬ | 31. DIGITAL AUDIO Усилитель |
| 16. ЦЕНТР | |



Операционная инструкция

Задняя панель

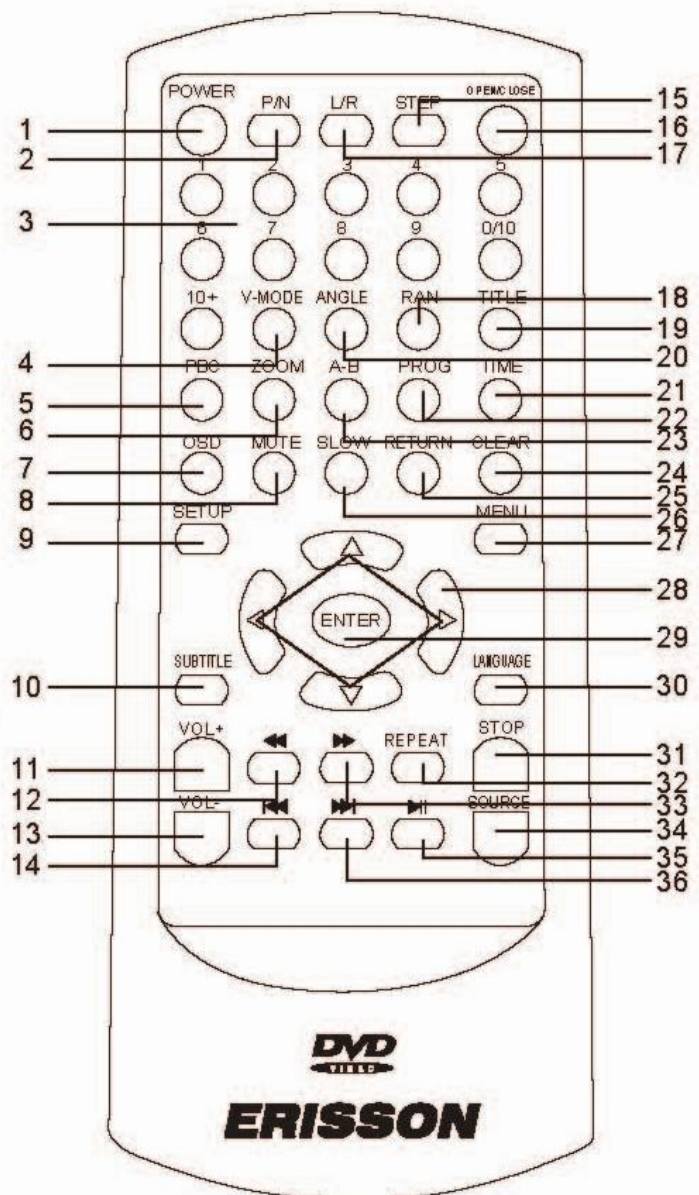


1. Шнур питания: AC90V-250V~50/60HZ
2. 5.1CH Выход
3. ML MR Выход
4. Y/C Выход
5. Coaxial Выход
6. Разноцветные Видео Выходы
7. S-VIDEO Выход
8. Optical Выход
9. VGA
10. MIC Выход

Операционная инструкция

Дистанционное управление

1. Вкл
2. P/N
3. Кнопки цифр
4. V-MODE
5. PBC: Открыть/закрыть меню
6. ZOOM
7. OSD
8. MUTE: отключение звука
DVD: Выбор функций диска
9. Настройки: Для выбора любых функций
10. Субтитры
11. Громкость+
12. Ускорение
13. Громкость-
14. Предыдущий
15. Покадровое воспроизведение
16. Открыть/Закрыть
17. L/R
18. Оглавление: DVD: Назад к меню диска
19. Случайный порядок
20. ракурс
21. Время: Быстрый поиск и воспроизведение
в запрограммированном порядке
22. Prog: Програмирование порядка
воспроизведения
23. A-B
24. Clear: удаление символов при
редактировании программ
25. Назад: возврат к PBC при
воспроизведении VCD
26. Медленней:
27. Меню:
28. Кнопки указатели
29. Ввод
30. Язык
31. Стоп
32. Повтор
33. Вперед
34. Source
35. Воспроизведение
36. Следующий раздел



Операционные настройки

Основные операции

1. Включите TV, выберите и нажмите "AV"
2. Включите проигрыватель, затем нажмите кнопку "Открыть/Заккрыть", чтобы открыть CD-отсек.
3. Вставьте в нужное место CD диск и нажмите кнопку Открыть/Заккрыть снова, чтобы закрыть отсек.
4. Когда меню диска отобразится на экране проигрыватель автоматически начнет воспроизводить дорожки в запрограммированном порядке.

Кнопки цифр

* Number Key

Нажмите кнопку цифр для выбора нужной вам дорожки. Если нужная дорожка находится за пределами первой десятки, то нажмите 10+, затем нужную цифру.

* Время

Нажмите эту кнопку во время воспроизведения DVD диска, на экране появится раздел временивоспроизведения. Переместите курсир и нажмите кнопку цифр для выбора окна. Нажмите "ENTER" для подтверждения.

* V-Mode

VGA, YUV&RG Видое переключатели

* Дисплей

Во время воспроизведения DVD диска, на экране появится раздел, секция и время чтения. При нажатии этой команды последовательно, на экране отобразится оставшееся время . Во время воспроизведения VCD диска, на экране отобразится оставшееся время секции или песни. Время воспроизведения и оставшееся время меняются при нажатии кнопки.

* Программа

При воспроизведении диска, нажмите эту кнопку для перехода в режим программирования. С помощью кнопок цифр и курсора поставьте нужную последовательность. Для подтверждения нажмите кнопку "ENTER"

* Очистка

Во время программирования используйте эту кнопку для удаления и корректировки.

* Повтор

Нажмите эту кнопку во время чтения диска для повтра .

* Медленней

Нажмите кнопку во время чтения диска, воспроизведение замедлится на 1/2, 1/3, 1/4, 1/5, 1/6, 1/7, чтобы вернуть нормальную скорость нажмите кнопку Воспроизведение.

* N/P

нажмите кнопку N/P для переключения видео сигнала в режиме развертки изображения.

Операционные настройки

* **Воспроизведение**

Нажмите эту кнопку, картинка и звук остановится, следующее нажатие кнопки приведет к пошаговому воспроизведению картинки. Следующее нажатие начнет воспроизведение в нормальном режиме.

* **Zoom**

Нажмите эту кнопку во время воспроизведения, картинка увеличится в 2, 3 и 4 раза, или уменьшится в 1/2, 1/3, 1/4 раза. Кнопки "вверх, вниз, влево, вправо" чтобы перемещать ее.

* **Раздел**

При нажатии кнопки во время воспроизведения DVD диска система вернется к разделу меню диска (в зависимости от диска)

* **Меню**

В время чтения диска, нажмите эту кнопку и выберите нужный раздел

* **Предыдущий/Следующий**

Используйте эти кнопки для выбора нужной песни

* **Mute**

Во время воспроизведения, нажмите эту кнопку для остановки звука, при повторном нажатии звук вернется

* **Перемотка**

Во время воспроизведения DVD и VCD дисков, нажмите эти кнопки и скорость увеличится в 2, 4, 8 и 20 раз. Чтобы вернуть нормальную скорость, нажмите кнопку "Воспроизведение"

* **OSD**

Нажмите эту кнопку во время проигрывания диска, и на экране отобразится информация о диске и о воспроизведении.

* **PBC**

Если диск имеет разное содержание, перед воспроизведением, нажмите эту кнопку, для выбора того или иного раздела. Когда режим PBC включен, выбирать песни нужно возвращаясь к списку выбора, если PBC отключен то выбор песен идет напрямую.

* **Назад**

Если PBC включен, во время воспроизведения VCD диска, нажмите эту кнопку и система вернется в раздел выбора содержания диска.

* **Повтор (A-B)**

Нажмите эту кнопку, в начале той части, которую хотите повторить, появится значек А, затем в конце нажмите еще раз, появится значок А-В. Эта часть будет повторяться до тех пор, пока вы не нажмете кнопку еще раз.

* **L/R**

Во время воспроизведения VCD караоке диска, нажмите эту кнопку для выбора левого канала, правого канала или стерео.

* **Субтитры**

Если DVD диск имеет опцию титры, нажмите эту кнопку для выбора нужного языка.

* **Source**

Нажмите кнопку "SOURCE" для того чтобы выбрать источник воспроизведения USB или MS/MMC/SD.

* **Язык**

Если DVD диск поддерживает несколько языков, нажмите эту кнопку для выбора нужного вам языка. В режиме караоке при нажатии на эту кнопку на экране появятся различные функции.



Операционные настройки

*Ракурс

Если на DVD диске есть несколько картинок, с помощью этой кнопки удобно их просматривать.

*Микрофон

Нажмите кнопку Настройки на пульте дистанционного управления, в режиме караоке. Вставьте микрофон в нужное отверстие, поверните кнопки микрофона в открытую позицию. Используйте "<" и ">" для уровня громкости, и "и" " " для настройки нужного тона.

*Воспроизведение MP3 диска.

Загрузите MP3 диск, проигрыватель начнет автоматически воспроизводить первую дорожку. Вы можете, используя кнопки "Вверх, Вниз, Влево, Вправо" выбрать нужный трек, или же напрямую ввести номер этой песни.

*Инструкция для PC-VGA

Через соответствующие выходы подсоедините проигрыватель к телевизору, поменяйте режим Видео на PC-VGA (Эта инструкция только для DVD проигрывателей со встроенным VGA выходом).

*Инструкции для просмотра фотографий

Загрузите диск с фотографиями. Кнопками навигации выберите нужный каталог, для подтверждения выбора нажмите ENTER. Нажав кнопку воспроизведения вы сможете просмотреть фотографии в режиме слайд-шоу. Во время воспроизведения вы можете также приближать или удалять фото с помощью кнопки ZOOM.

Чтобы вернуться в раздел каталогов, нажмите кнопку назад. Во время воспроизведения, нажмите кнопку PBC и система перейдет в режим просмотра 6 фото С помощью кнопки PROGRAMM можно изменить режим просмотра до 17 фото.

МЕНЮ

Основная страница	
TV Дисплей	Стандартный/PS
	Стандартный/LB
	Широкий
Угол просмотра	вкл
	выкл
Язык экранного меню	Русский
	Английский
Титры	вкл
	выкл
Экранная заставка	вкл
	выкл
Память	вкл
	выкл

Аудио настройки		
3D звук	PRO LOGIC LI	ON
		OFF
		AUTO
	Искусственное эхо	выкл
		Концерт
		Жилая комната
		Холл
		Ванная комната
HDCD	HDCD	Пещера
		Арена
		Церковь
		OFF
		1X
		2X

Аудио настройки			
УСТАН. КОЛОНОК	МИКСИРОВАНИЕ	LT/RT	
		STEREO	
		V SURR	
		5.1CH	
		ФРОНТ	
	Центр	Бол. Колонки	Мал. Колонки
			Бол. Колонки
			Мал. Колонки
	Тыл	Бол. Колонки	выкл
			Мал. Колонки
			выкл
	УСИЛЕН. БАСОВ	вк	Мал. Колонки
выкл			
настройки SPDIF	SPDIF выход	SPDIF OFF	
		SPDIF/RAW	
		SPDIF/PCM	
Настройки Караоке	Микрофон	вкл	
		выкл	
		Громкость мик.	
Эквалайзер	Вид	Уровень Эхо	
		Нет	
		Рок	
		Поп	
		Живой	
		Танцы	
		Техно	
		Класика	
Мякий			

DOLBY DIGITAL настройки	
ДВОЙНОЙ МОНО	STEREO
	L-MONO
	R-MONO
	MIX-MONO
Динамик	Полный
	3/4
	2/1
	1/4
	выкл

Видеонастройки		
Компоненты	YUV	S-VIDEO
		YUV
		RGB
		VGA
TV вид	P-SCAN	
	INTERLACE	
Резкость		Высокая
		Средняя
		Низкая
Яркость		
Контраст		
DIVX VOD	OK	

МЕНЮ

Предварительная установка		
TV	AUTO	PAL TV MULTI NTSC TV
Аудио	Русский	Английский Французский Испанский Японскиц Потругальскиц Корейский Русский Тайский Другие
Субтитры	Русский	Английский Французский Испанский Японскиц Потругальскиц Корейский Русский Тайский выкл Другие

Предварительная установка		
Меню диска	Русский	Английский Французский Испанский Японскиц Потругальскиц Корейский Русский Тайский Другие
Контроль	1 ДЛЯ ДЕТЕЙ 2 БЕЗ ОГРАН. 3 С РОДИТ. 4 ПОСЛЕ 13 ЛЕТ 5 ДО 18 ЛЕТ 6 ДО 18 СО ВЗ. 7 ПОСЛЕ 17 ЛЕТ 8 ВЗРОСЛ.	
Пароль	Меняется	
Базовые настройки	восстанавливаются	