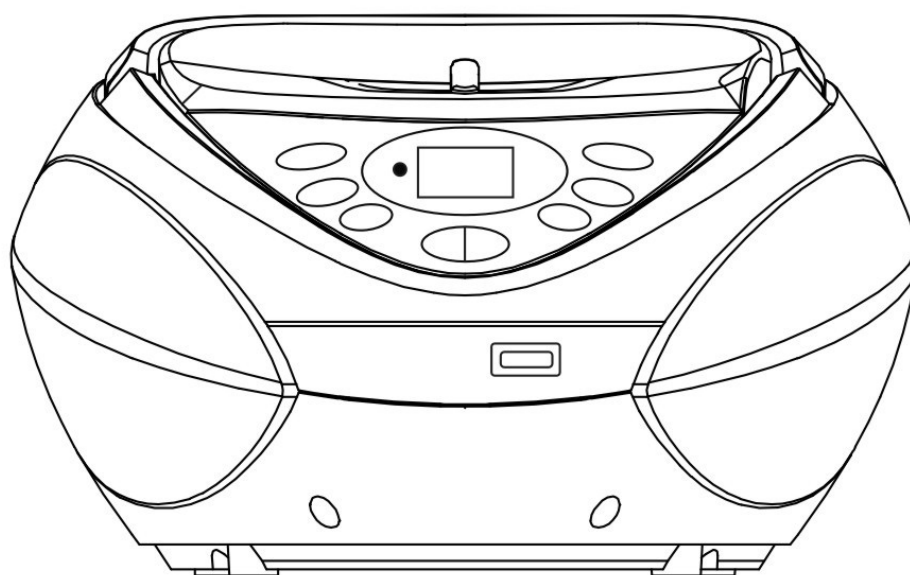


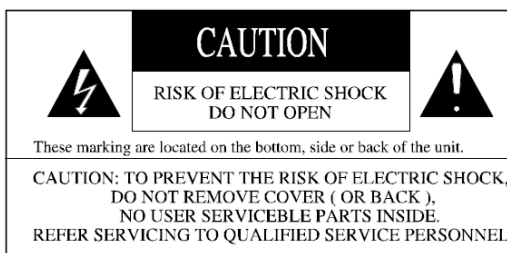
CD Проигрыватель с AM/FM Радио

Модель: CD-747U



Внимательно прочтите инструкцию перед использованием проигрывателя.

Предупреждение: Во избежание удара током или возгорания не подвергайте устройство воздействию дождя или влаги.



ОСТОРОЖНО!

Опасное напряжение! Не вскрывать!

Внимание: во избежание удара током не пытайтесь самостоятельно вскрывать плеер. Доверяйте ремонт только специалистам сервисного центра!



Данный значок предупреждает пользователя о наличии внутри устройства опасного напряжения, контакт с которым может нанести вред здоровью.



Данный значок сообщает пользователю о важной информации, содержащейся в инструкции.

Обратите внимание на следующие отметки, находящиеся на корпусе изделия. Они подразумевают особое обращение с устройством, работающим с применением лазерного луча.

Обозначение под номером 1 информирует пользователя о том, что в работе данного устройства задействован лазерный луч.

Обозначение под номером 2 предупреждает о том, что внутри устройства находятся элементы, излучающие радиационные волны.

Таким образом, пользователь предупрежден об опасности самостоятельного вскрытия корпуса проигрывателя

①

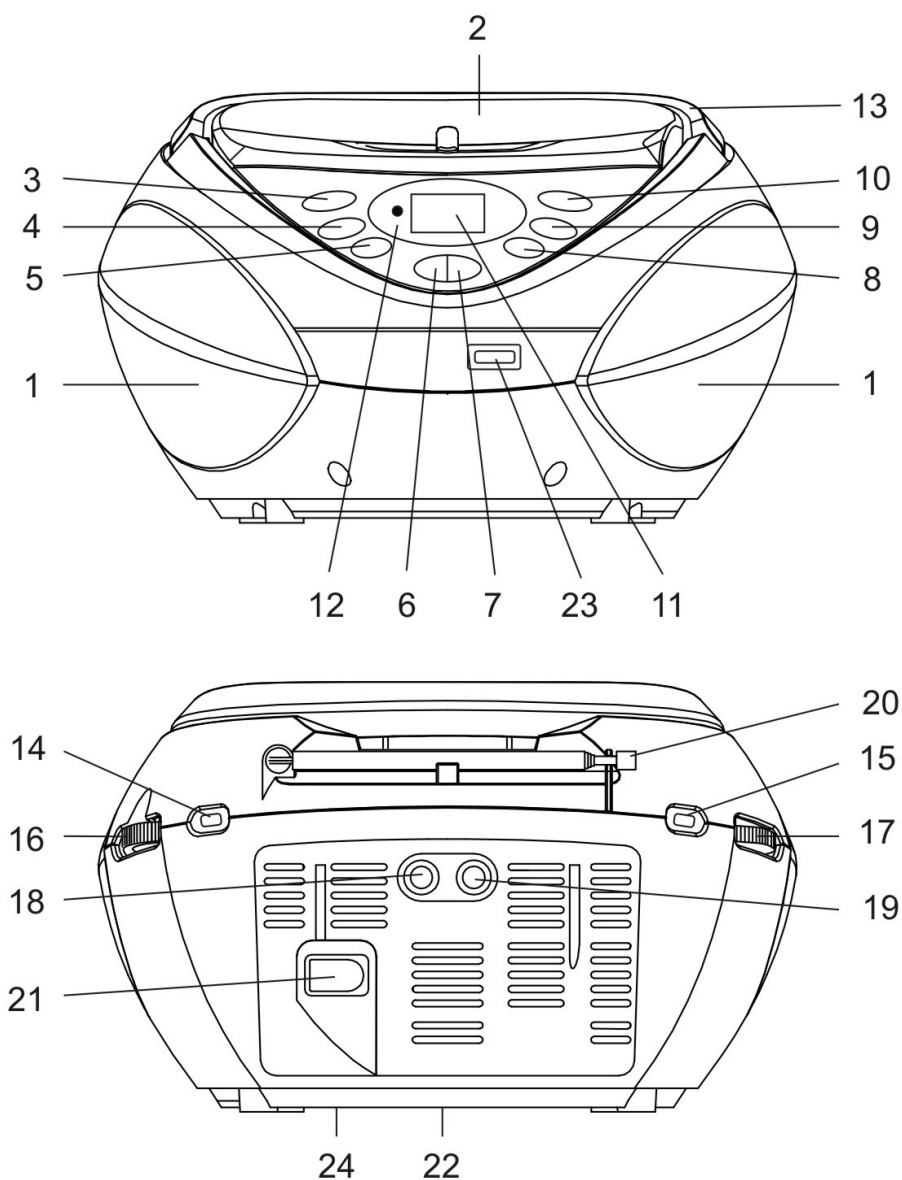


②



Внимание: Внутри корпуса опасное излучение! Во избежание попадания в поле излучения - не вскрывать!

Внешний вид



- | | | | |
|----|-----------------------|----|---------------------|
| 1 | Динамики | 13 | Ручка |
| 2 | CD дископриемник | 14 | Переключатель |
| 3 | Folder + | 15 | Настройка частот |
| 4 | Кнопка CD/USB | 16 | Регулятор громкости |
| 5 | Program | 17 | Тюнинг |
| 6 | Стоп | 18 | Aux-In |
| 7 | Воспроизведение/Пауза | 19 | Вход для наушников |
| 8 | Режим | 20 | Антенна |
| 9 | Перемотка назад | 21 | АС вход |
| 10 | Перемотка вперед | 22 | Отсек для батареек |
| 11 | LCD Дисплей | 23 | USB слот |
| 12 | Индикатор работы | 24 | Voltage Selector |

АС шнур

Подсоедините шнур в АС вход и подключите прибор к сети.

Внимание:

1. Не прикасайтесь к шнуру влажными руками.
2. Отключайте прибор от сети, если планируете уехать на долгое время.
3. Не используйте поврежденный шнур, это может привести к возгоранию и ударам электричества.

Батарейки

Отсоедините прибор от сети и вытащите шнур питания. Откройте отсек для батареек и вставьте 6 UM-2 "С" батареек, соблюдая указанную полярность.

Радио

1. Переместите переключатель в позицию «РАДИО»
2. Выберите нужный диапазон частот АМ или FM.
3. Настройте нужную радиостанцию.
4. Отрегулируйте уровень громкости.

Антенна

Для лучшего приема FM частот, отрегулируйте FM антенну. Для того чтобы настроить АМ частоты, необходимо поменять положение самого прибора, т.к. АМ антенна встроена.

Наушники

Подключите стерео наушники в специальный вход и отрегулируйте громкость. При подключении наушников, динамики автоматически отключаются.

CD/Mp3/USB

Воспроизведение Аудио CD дисков

1. Переместите переключатель на позицию CD/USB
2. С помощью кнопки CD/USB, выберите режим CD, иконка высветится на дисплее.
3. Вставьте CD диск в дископриемник и закройте крышку. Прибор начнет чтение диска, после этого на дисплее отобразится общее число треков.
4. Чтобы начать воспроизведение, нажмите кнопку PLAY/PAUSE.
5. Чтобы остановить воспроизведение нажмите кнопку PLAY/PAUSE, повторное нажатие этой кнопки, возобновит воспроизведение.

Воспроизведение Mp3 дисков

1. Переместите переключатель на позицию CD/USB
2. С помощью кнопки CD/USB, выберите режим CD, иконка высветится на дисплее.
3. Вставьте Mp3 диск в дископриемник и закройте крышку. Прибор начнет чтение диска, после этого на дисплее отобразится общее число треков.
4. Чтобы начать воспроизведение, нажмите кнопку PLAY/PAUSE.
5. Если на диске несколько папок, то с помощью кнопки FOLDER +, Вы сможете выбрать нужную.
6. Чтобы остановить воспроизведение нажмите кнопку PLAY/PAUSE, повторное нажатие этой кнопки, возобновит воспроизведение

Воспроизведение Mp3 треков через USB слот

1. Переместите переключатель на позицию CD/USB
2. С помощью кнопки CD/USB, выберите режим USB, иконка высветится на дисплее.
3. Вставьте USB устройство в слот, и прибор начнет чтение файлов с USB устройства. После загрузки, на дисплее отобразится общее число треков.
4. Чтобы начать воспроизведение, нажмите кнопку PLAY/PAUSE.
5. Если на USB устройстве несколько папок, то с помощью кнопки FOLDER +, Вы сможете выбрать нужную.
6. Чтобы остановить воспроизведение нажмите кнопку PLAY/PAUSE, повторное нажатие этой кнопки, возобновит воспроизведение

Перемотка

1. Во время воспроизведения или паузы, чтобы перейти к следующему треку, нажмите SKIP UP.
2. Если воспроизведение папки на Mp3 диске закончилось, нажмите SKIP UP, начнется воспроизведение первого трека следующей папки.
3. Во время воспроизведения или паузы, чтобы вернуться к началу трека, нажмите SKIP DOWN.
4. Чтобы вернуться к предыдущему треку, нажмите SKIP DOWN дважды.
5. Если во время воспроизведения первого трека папки, нажать SKIP DOWN, то начнется воспроизведение последнего трека предыдущей папки.

Режимы воспроизведения

При каждом нажатии на кнопку MODE меняется способ воспроизведения треков.

Для Аудио CD дисков: Повтор одного трека ➔ Повтор всех треков ➔ Случайный порядок ➔ Обычное воспроизведение.

Для Mp3 дисков: Повтор одного трека ➔ Повтор папки ➔ Повтор всех треков ➔ Обычное воспроизведение

- Повтор одного трека – повтор трека, который играет в данный момент.
- Повтор всех треков – повтор всех треков имеющихся на диске.
- Повтор папки – повтор всех треков в альбоме/папке.
- Случайный порядок – все треки на диске воспроизводятся в случайном порядке.
- Обычное воспроизведение – треки воспроизводятся последовательно в обычном порядке.

Программирование

Для CD диска:

Программирование возможно только при полной остановке воспроизведения, для этого нажмите кнопку STOP

1. Нажмите кнопку PROGRAM, на дисплее отобразятся мигающие символы P01.
2. Используя кнопки перемотки, выберите нужный трек.
3. Затем нажмите PROGRAM снова. Выбранный трек сохранится в памяти проигрывателя, и на дисплее появятся мигающие символы P02.
4. Повторите шаги 2 и 3, каждый выбранный трек сохранится в памяти проигрывателя. Вы можете сохранить 20 треков.
5. Чтобы начать воспроизведение, нажмите PLAY/PAUSE. Треки будут воспроизводиться в выбранном Вами порядке.
6. Для остановки воспроизведения, используйте STOP.
7. Чтобы закончить воспроизведение программного листа, нажмите STOP и откройте крышку дископриемника или поменяйте режим, выбрав OFF/AUX или RADIO.

Для Мр3 диска:

Те же шаги, что и для CD диска, только Вы также можете выбирать альбомы и папки.

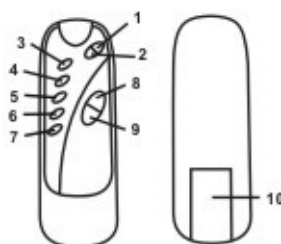
MP3/AUX IN

1. Подключите с помощью аудио кабеля (3.5 мм стерео шнур, не прилагается) Ваш Мр3 плеер и аудиомэгнитофон. Один конец вставьте в аудио выход и вход для наушников Мр3 плеера, а второй в вход aux-in на проигрывателе.
2. Переместите переключатель в позицию **OFF/AUX**
3. Включите Мр3 плеер, следуя инструкциям.

Пульт дистанционного управления

Вставьте две АА батарейки в пульт.

- 1 Воспроизведение/Пауза
- 2 Стоп
- 3 CD/USB
- 4 Program
- 5 Режим
- 6 Folder +
- 7 Folder -
- 8 Перемотка вперед
- 9 Перемотка назад
- 10 Отсек для батареек




Инструкция по безопасности

1. Прочтите инструкции – прежде, чем приступить к эксплуатации проигрывателя, внимательно ознакомьтесь со всеми сопутствующими инструкциями и руководствами.
2. Сохраните инструкцию – сохраните данное руководство пользователя, чтобы впоследствии иметь под рукой справочный материал.
3. Обращайте внимание на предупреждения – крайне важно принимать к сведению все предупреждения, касающиеся работы с данным проигрывателем.
4. Следуйте инструкциям – необходимо четко следовать приведенным в данном руководстве инструкциям по эксплуатации и безопасности.
5. Вода и влага – не используйте проигрыватель вблизи воды, напр.: в ванной, рядом с раковиной, в зоне мытья посуды и стирки, рядом с бассейном, а также не располагайте на влажной поверхности.
6. Вентиляция – размещайте проигрыватель таким образом, чтобы не перекрывать вентиляционные отверстия, расположенные на корпусе. Не следует устанавливать проигрыватель: на кровать, диван, ковер и другие поверхности, которые могут препятствовать вентиляции; не размещайте проигрыватель во встроенных полках, если пространство между стенками недостаточно для обеспечения нормального потока воздуха.
7. Высокая температура – не размещайте проигрыватель вблизи источников тепла, таких как обогреватели, печи и другие устройства (в том числе усилители), излучающие тепло.

8. Источник питания - данный проигрыватель можно подключать только к источнику питания, характеристики которого совпадают с указанными в технической спецификации.
9. Заземление – обращайтесь особое внимание на сохранность элементов питания, отвечающих за заземление электрических приборов.
10. Шнур питания – располагайте шнур, идущий от источника питания к проигрывателю, таким образом, чтобы исключить возможность его обрыва, перелома или заземления. Не наступайте и не ставьте на него посторонние предметы. Следите за состоянием кабеля, особенно в местах соединения с прибором и штепселем розетки.
11. Линии электропередачи – если вы используете внешнюю (расположенную на улице) антенну, убедитесь, что она установлена в отдалении от линий электропередачи.
12. Период покоя – в случае, если вы планируете не использовать проигрыватель в течение длительного срока (например, уезжая в отпуск), обязательно отключайте его от электросети.
13. Посторонние предметы и жидкости – не допускайте попадания посторонних предметов и проливание жидкостей внутрь прибора.
14. Повреждения, требующие ремонта – следующие повреждения требуют вмешательства квалифицированного специалиста:
 - повреждены шнур питания и/или штепсель;
 - внутрь корпуса попал посторонний предмет или жидкость;
 - внутрь проигрывателя попали капли дождя;
 - если проигрыватель уронили или на его корпусе есть повреждения;
 - проигрыватель не работает или в его работе появились сбои.
15. Обслуживание – не пытайтесь самостоятельно чинить проигрыватель или совершать иные операции, не описанные в данном руководстве.

Технические характеристики

Выходная мощность	AC 230В~50Гц DC 9В  (UM-2 x 6)
Диапазон частот	AM 530 - 1600 КГц FM 88 - 108 МГц