

ERISSON

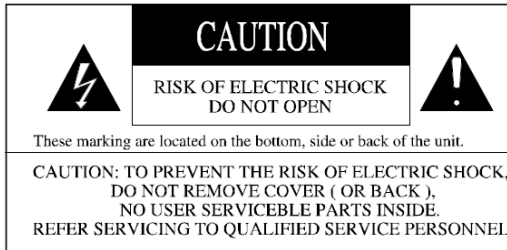
Модель - CDA-38I

Инструкция пользователя



Перед использованием внимательно прочтите инструкцию!

Предупреждение: Во избежание удара током или возгорания не подвергайте устройство воздействию дождя или влаги.



ОСТОРОЖНО!
Опасное напряжение! Не вскрывать!

Внимание: во избежание удара током не пытайтесь самостоятельно вскрывать плеер. Доверяйте ремонт только специалистам сервисного центра!



Данный значок предупреждает пользователя о наличии внутри устройства опасного напряжения, контакт с которым может нанести вред здоровью.



Данный значок сообщает пользователю о важной информации, содержащейся в инструкции.

ВНИМАНИЕ:

Товар не должен быть подвержен намоканию или обрызгиванию, не размещайте рядом с устройством сосуды с жидкостью, например, вазы.

ВНИМАНИЕ:

Вентиляция не должна быть нарушена, ни чем не накрывайте устройство.

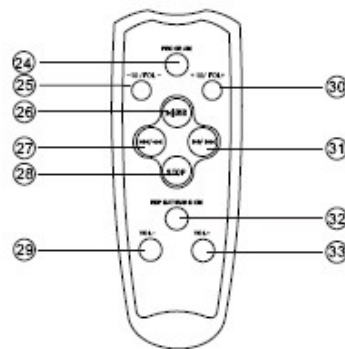
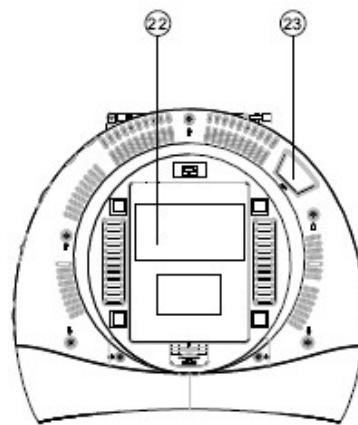
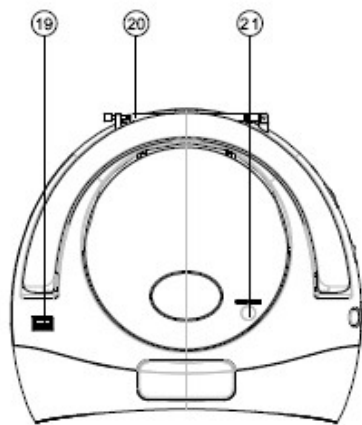
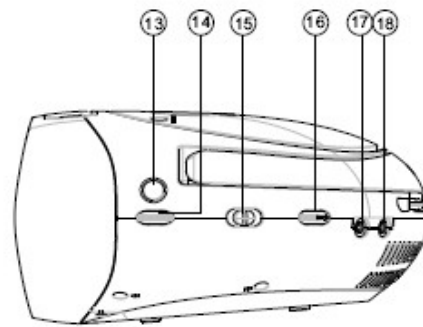
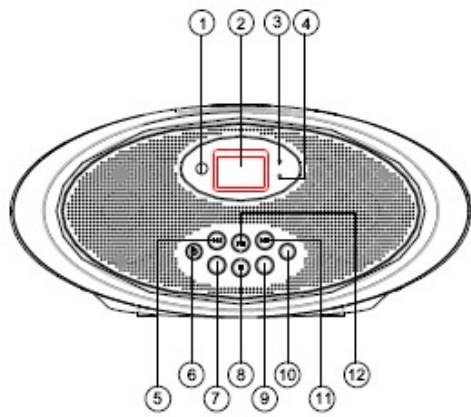


Распаковка и настройка

- Осторожно извлеките прибор из коробки, а так же все другие материалы.
- Снимите все наклейки, которые найдете спереди или сверху прибора, но не трогайте информационные наклейки, которые находятся на задней панели.
- Откройте дископриемник и осторожно извлеките защитный бумажный диск. Он предназначен для того, чтобы сохранить CD адаптер во время транспортировки.




Питание

Убедитесь, что показатели напряжения совпадают с напряжением в сети. Подсоедините сетевой шнур к устройству и вставьте вилку в стандартную домашнюю розетку.



1. Сенсор дистанционного управления
2. LCD Дисплей – показывает номера треков
3. Индикатор FM ST.
4. BASS-индикатор
5. Перемотка назад – для перехода к началу трека; для перехода к предыдущему треку; для перемотки назад самого трека (зажать на 1.5 сек).
6. Кнопка включения
7. Кнопка BASS – для включения басс эффекта
8. Стоп – для остановки CD/MP3/USB воспроизведения; для отмены CD программы.
9. Повтор – для повтора выбранного трека.
Случайный порядок – для воспроизведения CD/MP3 треков в случайном порядке.
10. Программирование – для создания своего порядка воспроизведения треков.
11. Перемотка вперед – для перехода к следующему треку; для перемотки вперед самого трека (удерживать на 1.5 сек).
12. Воспроизведение/Пауза/USB – для начала или паузы CD/MP3 воспроизведения; для смены источников воспроизведения CD/USB (зажать на 1.5 сек).
13. Шкала частот – для отображения настройки частот.
14. Настройка частот – для выбора нужной частоты.
15. Переключатель функций – для выбора AM/ FM ST. / AUX / MP3 (CD).
16. Регулятор громкости – для настройки нужного уровня громкости.
17. AUX вход – для воспроизведения треков с внешних источников, например MP3 плееров (переместите переключатель в позицию AUX).
18. Вход для наушников – стандартный 3.5 мм вход.
19. USB порт – для воспроизведения MP3 треков с USB носителей.
20. FM антенна
21. Кнопка для открытия/закрытия крышки дископриемника.
22. Крышка отсека для батареек.
23. AC гнездо – гнездо для шнура питания.

Пульт ДУ

24. Программирование
25. -10/FOL - - для выбора треков и папок (альбомов) на диске.
26. Воспроизведение/Пауза /USB
27. Перемотка назад 
28. Стоп
29. Громкость –
30. + 10/FOL + - для выбора треков и папок (альбомов) на диске.
31. Перемотка вперед 
32. Повтор/Случайный порядок
33. Громкость +
- не действует в режиме AUX и Радио.

Работа от сети

- Убедитесь, что напряжение, указанное производителем, соответствует напряжению вашей электросети. Если это не так, проконсультируйтесь с производителем или сервисным центром.
- Подключите сетевой кабель к прибору, а затем вставьте вилку в розетку. Розетка должна быть расположена рядом с прибором и быть легкодоступной.
- Чтобы отсоединить прибор от сети, просто вытащите вилку из розетки.
- В целях безопасности не используйте прибор в грозовые штормы. В таких случаях, вынимайте вилку из розетки.

Работа от батареек

Батарейки (не входят в комплект поставки)

1. Откройте отсек для батареек.
2. Вставьте 2 AAA батарейки, соблюдая полярность «+» «-».

При замене батареек убедитесь, что вы избавились от старых батареек в соответствии с подходящей инструкцией. Не сжигайте и не нагревайте их.

Неправильное использование батареек может привести к электролитической утечке, и повлечь за собой коррозию в отсеке.

- Не используйте различные типы батареек. Используйте только тот тип батареек, который рекомендован производителем.
- Не смешивайте старые и новые батарейки.
- Если прибор не используется в течение длительного времени, извлекайте из него батарейки.
- Батарейки не должны подвергаться сильному нагреву, такому как солнечные лучи, огонь и т.д.
- Расстояние, на котором действует пульт ДУ, от 0.2м до 6м.

Основные функции:

Радио

Для экономии электричества, всегда держите прибор выключенным.

Основные операции:

1. Выберите источник воспроизведения AM / FM ST./ AUX / CD / MP3/
2. Отрегулируйте уровень громкости.
3. Чтобы отключить прибор, переместите переключатель в позицию OFF.

Настройка радио:

1. Выберите AM или FM диапазон.
2. Настройте частоту нужной радиостанции.
3. Чтобы выключить радио, переместите переключатель в другую позицию, или выключите прибор.

Примечание: Если выбрать FM ST, загорится соответствующий индикатор.

- Для чистоты приема FM сигнала, необходимо полностью вытянуть антенну, и при необходимости выбрать ее положение.
- Для чистоты приема AM сигнала, необходимо поменять положение самого прибора.

CD/MP3

CD плеер поддерживает аудиодиски CD-R, CD-RW и MP3. Не пытайтесь прочитать CD-ROM, CDi, VCDs, DVDs или данные CD.

1. Установите кнопку выбора функций на CD/MP3 (индикация режима отобразится на экране)
2. Чтобы открыть отсек CD-плеера, нажмите OPEN/CLOSE (открыть/закрыть).
3. Вставьте CD, CD-R, CD-RW или MP3 диск лицевой стороной вверх и мягко нажмите на крышку плеера, чтобы закрыть его.
4. Начните воспроизведение, нажав кнопку PLAY/PAUSE (воспроизведение/пауза)
5. Нажмите кнопку PLAY/PAUSE (воспроизведение/пауза), чтобы прервать или возобновить воспроизведение.
6. Чтобы остановить воспроизведение, нажмите STOP.

ЗАМЕЧАНИЕ: воспроизведение останавливается автоматически, если:

- открыть крышку;
- выбрать другую функцию;
- CD диск закончился.

Выбор различных треков

Во время воспроизведения нажимайте NEXT или BACK на приборе, чтобы выбрать нужную звуковую дорожку.

- Если вы выбрали нужную звуковую дорожку в режиме остановки или паузы, то нажмите PLAY/PAUSE, чтобы продолжить воспроизведение.
- Нажимайте кнопку NEXT, чтобы перейти к следующей звуковой дорожке, или нажимайте NEXT несколько раз до тех пор, пока номер желаемой звуковой дорожки не появится на экране.
- Нажмите BACK, чтобы вернуться к началу текущей звуковой дорожки.
- Нажмите BACK несколько раз, чтобы перейти к предыдущей звуковой дорожке.

Перемотка

Нажмите и удерживайте BACK или NEXT, чтобы проиграть звуковую дорожку в ускоренном режиме.

1. Когда вы нашли нужное место звуковой дорожки, отпустите кнопку BACK или NEXT (нормальное воспроизведение восстановится автоматически).
2. Для выбора нужной папки на диске, нажмите кнопку +10/FOL+ или -10/FOL-

БАСС

1. Для того чтобы включить Басс, нажмите BASS один раз, повторное нажатие отменит функцию.

Повтор/Случайный порядок

Повтор – повторяет выбранный трек

Повтор всего – повторяет все треки на CD диске.

1. После первого нажатия на кнопку Repeat /Random, на дисплее появится:



2. После второго нажатия Repeat /Random, на дисплее появится:



3. После третьего нажатия, повторяться будет выбранная папка, на дисплее появится:



4. После четвертого нажатия, режим повтора сменится режимом «Случайный порядок»:



5. Пятое нажатие кнопки Repeat /Random отменит режимы, и воспроизведение продолжится в обычном порядке.

Примечание: Если на диске нет папок, то после третьего нажатия, сразу начнется режим «Случайный порядок».

- Если формат треков MP3, то на дисплее появится значок MP3.

- Если источник воспроизведения USB, то на дисплее появится соответствующий значок.

Программирование

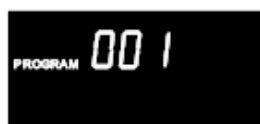
Программирование – контролируется через основное меню и через пульт ДУ, только при полной остановке воспроизведения STOP.

1. Во время воспроизведения CD диска:

А) Остановите воспроизведение, нажав STOP, затем PROGRAM, на дисплее появится:



Б) Используя **⏮** и **⏭**, выберите нужный трек, и нажмите PROGRAM снова:



В) Повторите шаг Б, выбрав все интересующие вас треки.

Г) Нажмите PLAY, чтобы начать воспроизведение программы, на дисплее появится:



Д) Чтобы остановить программу, нажмите STOP один раз, чтобы отменить программу, нажмите STOP два раза.

2. Во время воспроизведения MP3 диска:

А) Остановите воспроизведение, нажав STOP, затем PROGRAM, на дисплее появится:

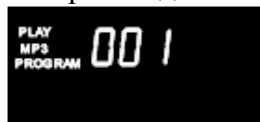


Б) Используя ⏮ и ⏭, выберите нужный трек, и нажмите PROGRAM снова:



В) Повторите шаг Б, выбрав все интересующие вас треки.

Г) Нажмите PLAY, чтобы начать воспроизведение программы, на дисплее появится:



Д) Чтобы остановить программу, нажмите STOP один раз, чтобы отменить программу, нажмите STOP два раза.

Примечание: - Память рассчитана на 99 треков, после 99 трека программа остановится. Если источник воспроизведения USB, то на дисплее отобразится соответствующий значок.

Воспроизведение через USB

Возможные операции:

- 1) Воспроизведение/Пауза/Стоп
- 2) Перемотка вперед /назад
- 3) Перемотка +10 /-10
- 4) Выбор папок Folder+ / Folder –
- 5) Программирование (99 треков)
- 6) Повтор/Случайный порядок

- Нажмите на кнопку PLAY на 1.5 сек, система перейдет в режим USB. Значок USB загорится на дисплее. В этот момент, система начнет чтение информации с носителя. Для начала воспроизведения, нажмите PLAY. Чтобы вернуться в режим CD, снова нажмите на кнопку PLAY более, чем на 1.5 сек.

На дисплее появится «---», для начала воспроизведения с диска, нажмите PLAY.

УХОД И БЕЗОПАСНОСТЬ

CD ПЛЕЕР И УХОД ЗА НИМ

МЕРЫ БЕЗОПАСНОСТИ И ОБЩИЙ УХОД

- Поставьте прибор на плоскую и твердую поверхность, чтобы убедиться, что он не опрокидывается.
- Не подвергайте прибор, батарейки или CD сырости, дождю, песку или чрезмерному нагреванию от обогревателей или прямых солнечных лучей.
- Не накрывайте аппарат. Должно соблюдаться расстояние как минимум 15 см между вентиляционным отверстием и окружающими поверхностями.
- Механизм прибора не требует дополнительной смазки или подпитки.
- Используйте мягкую и сухую ткань для чистки прибора. Никогда не используйте чистящие средства, содержащие спирт, аммиак, бензин или металлические терки, которые могут повредить корпус.

ЧИСТКА CD

- Используйте мягкую и сухую ткань, чтобы очистить поверхность диска от отпечатков пальцев или пыли.
- Вытирайте его в направлении от центра к краям.
- Никогда не используйте химические средства, такие как спреи для обычных пластинок, антистатические аэрозоли, бензин или разбавители для чистки ваших дисков.
- Чтобы сократить риск повреждений, всегда храните свои диски в футляре, если не используете их.
- Не подвергайте CD-диски прямым солнечным лучам, большой влажности или чрезмерно высокой температуре в течение длительного времени.
- Никогда не пишите и не приклеивайте пометки к поверхности диска.

УСТРАНЕНИЕ НЕПОЛАДОК

УСТРАНЕНИЕ НЕПОЛАДОК

Если появилась проблема, проверьте следующие пункты прежде, чем отдать прибор в ремонт. Не открывайте аппарат, чтобы предотвратить любой риск удара током. Если у вас не получается решить проблему, следуя нижеперечисленными указаниям, обратитесь к своему поставщику или в сервисные службы.

ПРЕДУПРЕЖДЕНИЕ: ни при каких обстоятельствах не пытайтесь ремонтировать прибор самостоятельно; это лишит вас гарантии.

- Проблема
- Решение

НЕТ ЗВУКА/ЭЛЕКТРИЧЕСТВА

- Уровень звука установлен неправильно.
 - Отрегулируйте уровень звука.

- Электрический шнур вставлен неправильно.
 - Проверьте соединение шнура.

- Батарейка не работает/вставлена неправильно.
 - Проверьте установку и запас батарейки.

ДИСПЛЕЙ РАБОТАЕТ НЕПРАВИЛЬНО/КНОПКИ НЕ РАБОТАЮТ

- Электростатический разряд.
 - Выключите прибор и отсоедините его. Воткните в розетку спустя несколько секунд.

ОТСУТСТВУЕТ ИНФОРМАЦИЯ О ДИСКЕ

- Отсутствует CD в плеере.
 - Вставьте CD, CD-R или CD-RW диск в плеер.

- CD-диск поврежден или очень грязный.
 - Поменяйте/почистите диск. См.УХОД.

- CD-R-диск чистый или незаполненный.
 - Используйте заполненный CD-R.

CD НЕ ПРОЧИТЫВАЕТСЯ

- CD-диск поврежден или очень грязный.
 - Поменяйте/почистите диск. См.УХОД.

- Линза запотела.
 - Подождите, пока сгущение не исчезнет.

CD ПРОПУСКАЕТ ЗВУКОВЫЕ ДОРОЖКИ

- CD-диск поврежден или очень грязный.
 - Поменяйте/почистите диск. См.УХОД.

- Включен запрограммированный порядок.
 - Выключите режим программы.

Технические характеристики:

Питание: 220В-240В~50Гц
Мощность:13.2 Вт
Габариты:250 мм х 223 мм х 115 мм
Допустимая температура:..... +5 - +35 С

Диапазон: АМ/FM
АМ: 520-1620 КГц
FM: 64 – 108 МГц

Оптический датчик: 3-лучевой лазер
Частота звукового тракта100Гц-16КГц

Выходная мощность: 1Вт х 2
Сопротивление наушников: 4~32 Ом

Приложение:
Инструкция пользователя1 шт.
Пульт ДУ1 шт.