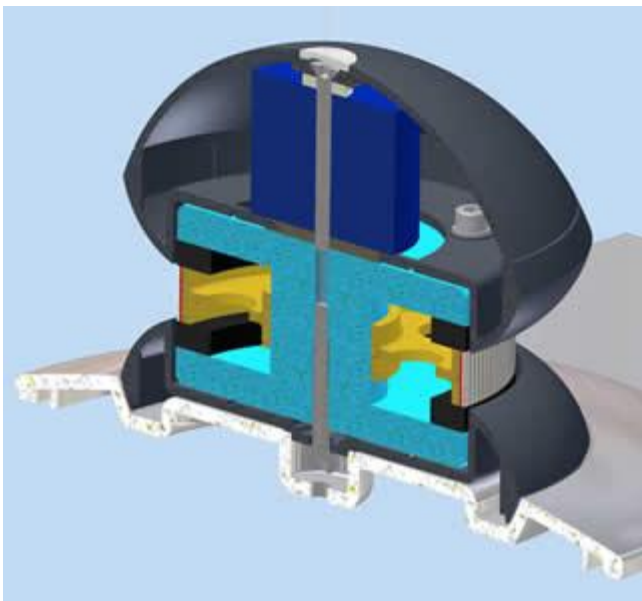


## Всенаправленный твитер 4Pi II



ВЧ-головка 4Pi разрабатывалась с 1984 года совместно компанией ELAC и голландской Gruppe Van den Hul/Bakker. С тех пор эта конструкция является символом ВЧ-передачи отличного качества. Для новой линейки 600 инженеры ELAC разработали значительно усовершенствованную версию легендарного динамика.

Принцип ВЧ-излучения на 360 градусов: мембрану образует алюминиевое колечко толщиной всего 0,006 мм. Столь малый вес позволяет достичь великолепной импульсной передачи. Подвижны у этой АС лишь части, непосредственно излучающие звук. Здесь нет привычных для ВЧ-систем катушек, которые увеличивают вибрирующую массу и тем самым «скругляют» при передаче мельчайшие импульсы. Тоненький алюминиевый «пояс» в форме зубцов пилы скрепляет мембрану и позволяет добиться высокого уровня необходимой подвижности. Новые неодимовые кольца в специальной компоновке создают силовое поле, обеспечивающее втрое большую (+5 дБ) эффективность, превышающую 90 дБ/2,83 В/м.

ВЧ-динамик 4Pi воспроизводит диапазон вплоть до 53 кГц. Технология 4Pi обеспечивает равномерное звучание высоких частот в комнате – основное условие однородного распределения звука.

Результат: верное отображение деталей и открытая пространственная картина звучания с диапазоном в 360 градусов, что значительно расширяет оптимальную зону прослушивания.

## Варианты отделки АС 600-й серии на примере твитера 4Pi



Black High Gloss  
(Черный лаковый)



Titan Shadow  
(Титановая тень)

Возможна **любая** индивидуальная отделка под заказ.

## Всенаправленный твитер 4Pi Plus.2



Новый ленточный твитер – дополнительный компонент, который можно установить на акустическую систему ELAC FS 607 CE, а также любую другую (подключается параллельно к основным клеммам АС).