

Каталог
комплектующих для
динамиков

2018г.



Комплекующие и материалы

Вывод гибкий

Надежный вывод серебристого цвета для применения в динамиках.

Номинальный диаметр 0.7 мм

Номинальный диаметр 1.2 мм

Номинальный диаметр 1.4 мм

Номинальный диаметр 1.6 мм

Номинальный диаметр 2.1 мм

Держатель (Рама), силумин

15 дюймов, катушка 3 дюйма

15 дюймов, катушка 2 дюйма

8 дюймов, катушка 2 дюйма

Кольцо уплотняющее резиновое на подвес

8"

Магнитные жидкости

Клея

Однокомпонентный эпоксидный клей низкой вязкости. Предназначен для склейки эмали провода звуковой катушки динамика. Полимеризация в течении 3 часов при температуре 140°C. Имеет превосходную адгезию к

Клей SL

Контактный клей для сборки динамика. Имеет превосходящие бытовые контактные клея свойства, применительно к использованию для сборки динамиков - тонкий, прозрачный клеевой шов, большое рабочее время и высокую технологичность.

Материалы для каркасов катушек

Каптон

Высокотемпературный материал светло-коричневого цвета, в наличии толщина 130 мкм, под заказ возможна любая толщина

Пропиточные составы

Состав VPS

Прозрачный состав на поливинилацетатной основе. Предназначен для покрытия и пропитки диффузоров, подвесов и мембран из ткани. Имеет сильный демпфирующий эффект. Наносится на поверхность любым методом, после высыхания становится матово-прозрачной и слегка липкой на ощупь. Обеспечивает высокий коэффициент демпфирования.

Состав PIB

Композиция полиизобутиленов. Прозрачный состав. Предназначен для покрытия и пропитки диффузоров, подвесов и мембран из ткани. Стандартная водоотталкивающая пропитка для бумажных диффузоров - все выпускаемые диффузоры ООО НПП "Диффузор" пропитываются 2%

Состав L

Композиция на латексной основе. После высыхания дает прозрачную пленку. Предназначен для покрытия диффузоров, с целью влагозащиты, тканевых подвесов и колпаков из ткани. Классическое покрытие для жестких подвесов из ткани для проф. динамиков. В случае необходимости, разбавить водой.

Состав LK

Композиция на латексной основе черного цвета. Предназначен для покрытия диффузоров, с целью влагозащиты, тканевых подвесов и колпаков из ткани. Классическое покрытие для жестких подвесов из ткани для проф. динамиков. В случае необходимости, разбавить водой.

Состав CHITIN

Прозрачный состав для бумаги на основе высококачественного хитозана. Возможна пропитка белых диффузоров без изменения цвета. Наилучшим образом подходит для склейки разрывов в бумажных диффузорах и пропитки рыхлых и толстых диффузоров для увеличения их жесткости без изменения веса. С осторожностью применять для пропитки тонких диффузоров т.к. возможно их коробление. В случае необходимости, разбавить водой.

Состав SOLVENT

Профессиональный растворитель для разборки динамиков, отклейки центрирующих шайб и подвесов от держателя (рамы). Скорость испарения меньше, чем у ацетона.

Заказ комплектующих для динамиков

Бумажные диффузоры, диффузоры с подвесами и колпаки

Состав композиции бумажной массы для диффузоров, диффузоров с подвесами и колпаков:

- А. Целлюлоза сульфатная (СФА) небеленая
- В. Целлюлоза сульфатная (СФА) небеленая + целлюлоза сульфатная (СФА) беленая (50-50%)

Жирность размола определяется по ШР в градусах и лежит в пределах от 20 до 40 ед.

После отливки осуществляется пропитка влагоотталкивающим составом (ПИБ).

Заказ осуществляется по следующей форме:

наименование (по каталогу), состав композиции, вес в граммах после пропитки. Для веса изделия устанавливается разброс не более 15%

Например: D250-3, бумага А, 15

По умолчанию деталь изготавливается по стандартным для неё условиям.

Центрирующие шайбы, подвесы, колпачки и мембраны из ткани.

Упругие характеристики изделий из ткани определяет материал из которого сделан и степень пропитки материала.

Выбор ткани и концентрации пропиточного состава является частью разработки динамика.

Подвесы из ткани после приклейки к диффузору необходимо покрыть порозаполняющим составом (для жестких подвесов - LK, L, для мягких - VPS)

Виды ткани (по степени увеличения плотности ткани):

- А. Шелк натуральный
- 70. Мета-арамидная ткань 70
- В. Миткаль суровая
- ВВ. Бязь черная ТУ
- ВW Бязь белая
- 55. Мета-арамидная ткань 55
- С. Бязь черная ГОСТ
- 40. Мета-арамидная ткань 40
- DW Диагональ (только для колпаков)
- D. Бязь суровая
- 32. Мета-арамидная ткань 32
- F. Двунитка
- 26. Мета-арамидная ткань 26

Пропитка характеризуется плотностью пропиточного состава. По умолчанию разделяются на мягкие и стандартные

Заказ осуществляется по следующей форме:

наименование (по каталогу), вид ткани, степень пропитки ткани.

Например: SH50-3, ткань D стандарт

По умолчанию деталь изготавливается по стандартным для неё условиям.

Подвесы из пенополиуретана (ППУ)

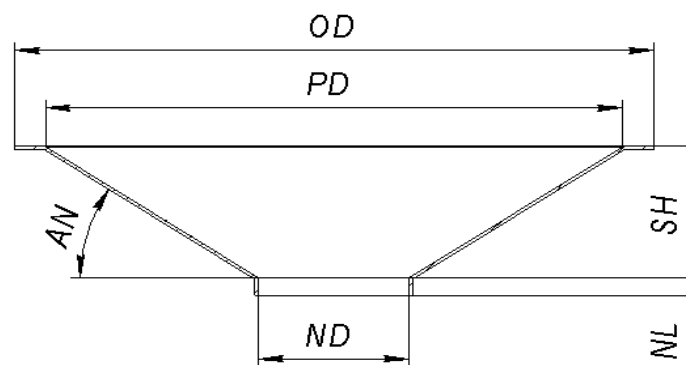
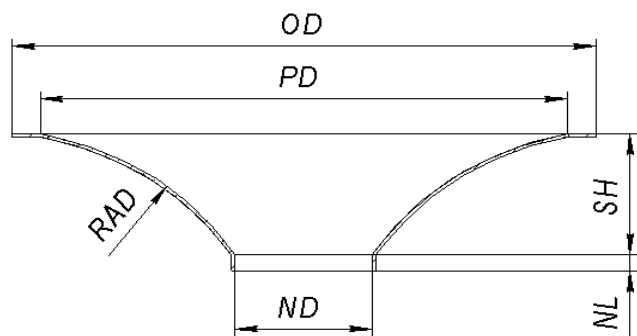
Упругие характеристики подвеса из ППУ (ТУ 2254-001-53938077-2001) определяет толщина заготовки материала из которого

Заказ осуществляется по следующей форме: наименование (по каталогу), толщина заготовки.

Например: P200-2, ППУ 20

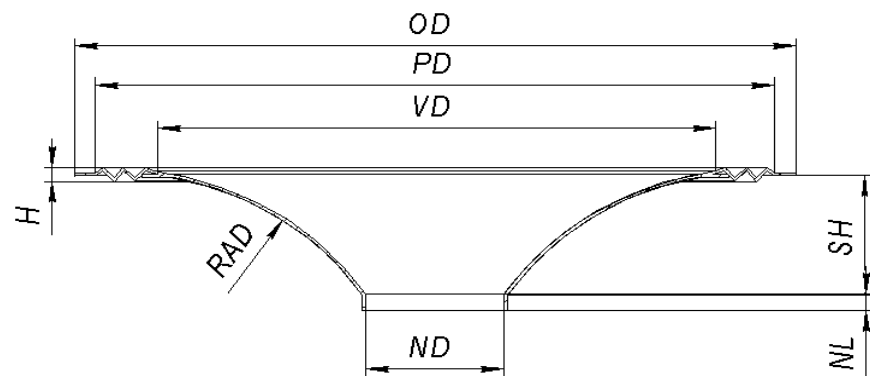
По умолчанию деталь изготавливается по стандартным для неё условиям.

Стандартные условия изготовления изделий вы найдете в графах «Стандартное исполнение» каталога.

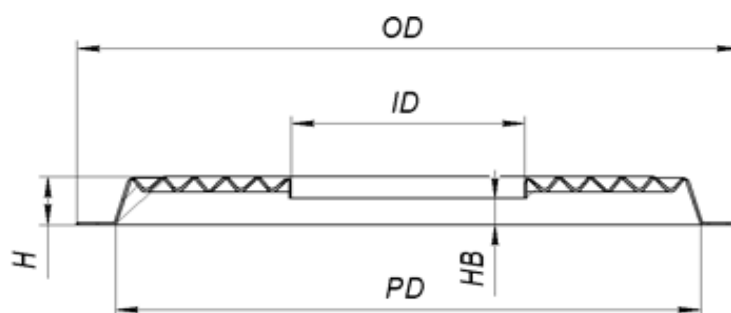
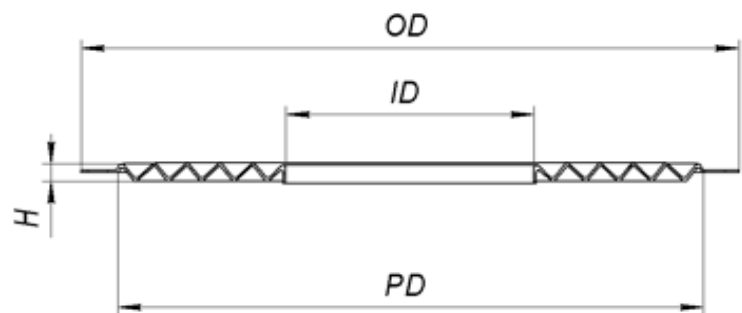


| Наименование | Максимальный диаметр, мм | Номинальный диаметр, мм | Диаметр шейки, мм | Высота, мм | Высота шейки, мм | Угол раскрытия, градус | Радиус образующей, мм | Стандартное исполнение | | Примечания |
|--------------|--------------------------|-------------------------|-------------------|------------|------------------|------------------------|-----------------------|------------------------|--|---|
| | OD | | | | | PD | ND | | | |
| R25-1 | 52 | 45 | 26,2 | 31 | | | 55 | бумага А 0.5 | | Рупорок 10ГД-36 (10ГДШ-1) |
| R40-1 | 110 | 95 | 40,5 | 42 | | | | бумага А 1.4 | | Рупорок 25ГД-18 (50ГДШ-1) |
| R40-2 | 110 | 95 | 45 | 48 | | | | бумага А 1.8 | | Рупорок 4А-32 |
| D25-1 | 30 | 22 | 12,5 | 10,5 | 2 | 60 | | бумага А 0.25 | | Колпачок 15ГД-12 |
| D100-1 | 100 | 71 | 20,75 | 23 | 1,5 | 40 | | бумага А 1.5 | | |
| D100-2 | 72 | 72 | 25 | 22 | 2 | | Пременный | бумага С 2 | | |
| D125-1 | 100 | 90 | 26 | 18 | 2 | | 75 | бумага А 1.6 | | Можно использовать для рекона 10ГД-34, 20ГДС, 25ГДН-3 |
| D125-2 | 100 | 86 | 26 | 22 | 2 | | 56 | бумага А 1.6 | | 30гдс-1 оригинал |
| D125-4 | 100 | 85 | 26 | 17 | 3 | 30 | | бумага А 1.6 | | |
| D160-1 | 120 | 112 | 21 | 32 | 2 | | 125 | бумага С 2.8 | | 10 ГДШ-8 (11) |
| D160-2 | 130 | 120 | 30 | 33 | 2 | | 100 | бумага С 4 | | Сетка наружу |
| D160-3 | 145 | 128 | 29 | 34,5 | 2,5 | | 180 | бумага С 4 | | |
| D160-4 | 130 | 120 | 31 | 24 | 3 | 30 | | бумага С 4 | | |
| D200-1 | 180 | 170 | 51 | 36 | 3 | 30 | | бумага С 5 | | Ребра |
| D200-2 | 160 | 160 | 26,5 | 28 | 2 | | 129 | бумага С 4.2 | | |
| D200-3 | 160 | 145 | 26,5 | 39 | 3,5 | | 150 | бумага С 5.7 | | 10ГД-36 оригинал |
| D200-4 | 180 | 175 | 40,5 | 45 | 4 | | 245 | бумага С 8 | | Ребра |
| D200-5 | 160 | 150 | 51 | 45 | 3 | | 180 | бумага С 8 | | |
| D250-1 | 195 | 195 | 52 | 48,5 | 5,5 | | 530 | бумага С 15 | | 75ГДН-1, 50ГДН-3 оригинал |
| D250-2 | 185 | 185 | 50 | 50 | 5 | | 350 | бумага С 15 | | Сетка наружу |
| D250-3 | 210 | 200 | 41 | 50 | 2 | | 230 | бумага С 12 | | |

| | | | | | | | | | | |
|---------|-----|-----|------|-----|---|----|-----|-------------|--|--|
| D315-1 | 260 | 245 | 52 | 72 | 5 | | 300 | бумага С 12 | | можно использовать для рекона 100ГДН-3 |
| D315-2 | 260 | 245 | 52 | 72 | 5 | | 300 | бумага С 20 | | Сетка наружу, можно использовать для рекона НЧ ГД-01-25, Электроника 75АС-065 Торий |
| D315-3 | 260 | 245 | 71,5 | 44 | 5 | 26 | | бумага С 19 | | Ребра |
| D315-4 | 250 | 245 | 101 | 44 | 4 | | 130 | бумага С 20 | | |
| D315-5 | 250 | 250 | 116 | 41 | 4 | | 200 | бумага С 20 | | |
| D400-1 | 315 | 315 | 101 | 65 | 5 | | 600 | бумага С 33 | | Ребра |
| D400-2 | 380 | 360 | 100 | 95 | 5 | 35 | | бумага С 60 | | Ребра |
| D400-3 | 380 | 365 | 102 | 70 | 5 | | 300 | бумага С 50 | | Радиус + конус |
| D400-4 | 340 | 320 | 51 | 85 | 4 | | 180 | бумага С 30 | | |
| D400-5 | 320 | 320 | 71 | 85 | 5 | 40 | | бумага С 43 | | Ребра |
| D400-6 | 315 | 300 | 75 | 89 | 3 | | 179 | бумага С 40 | | Ребра |
| D400-7 | 340 | 320 | 70 | 77 | 3 | | 250 | бумага С 40 | | |
| D400-8 | 320 | 320 | 100 | 64 | 3 | | 250 | бумага С 40 | | |
| D400-9 | 310 | 310 | 100 | 80 | 4 | | | бумага С 42 | | Ребра, конус |
| D400-10 | 330 | 328 | 71 | 80 | 3 | 35 | | бумага С 43 | | Ребра |
| D400-11 | 320 | 317 | 101 | 66 | 4 | | 200 | бумага С 42 | | Ребра |
| D400-12 | 320 | 320 | 100 | 82 | 4 | 35 | | бумага С 42 | | Ребра |
| D400-13 | 320 | 320 | 71 | 74 | 4 | | | бумага С 42 | | Радиус + конус |
| D400-14 | 350 | 350 | 54 | 90 | 0 | | 250 | бумага С 35 | | |
| D400-15 | 325 | 325 | 54 | 83 | 5 | | 250 | бумага С 30 | | |
| D400-16 | 330 | 330 | 77 | 74 | 5 | 35 | | бумага С 40 | | ребра |
| D450-1 | 370 | 370 | 100 | 100 | 5 | 35 | | бумага С 60 | | Ребра |



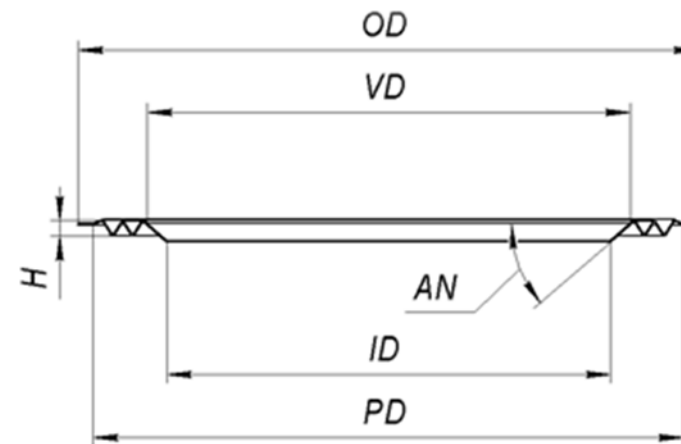
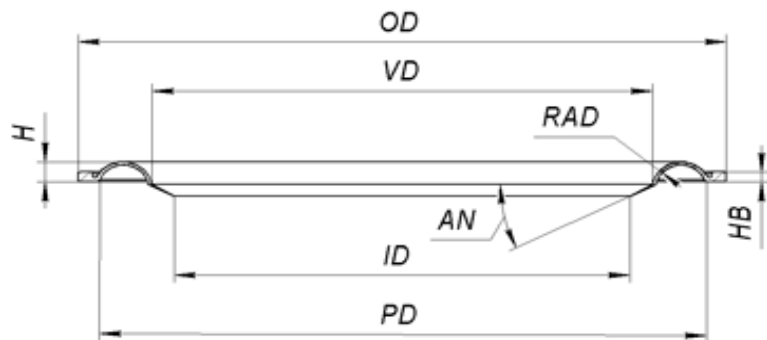
| Наименование | Максимальный диаметр, мм | Номинальный диаметр, мм | Внутренний диаметр, мм | Диаметр шейки, мм | Высота, мм | Высота шейки, мм | Высота подвеса, мм | Угол раскрытия, градус | Радиус образующей, мм | Диффузор | Подвес | Стандартное исполнение | Примечания |
|--------------|--------------------------|-------------------------|------------------------|-------------------|------------|------------------|--------------------|------------------------|-----------------------|----------------|--------------|-------------------------------|--|
| | OD | PD | VD | ND | SH | NL | H | AN | RAD | | | | |
| DP80-1 | 75 | 70 | 54 | 12 | 8 | 2 | 2 | 20 | | бумага | бумага | бумага В 0.35 | Подвес тангенциальный |
| DP125-1 | 120 | 109 | 82 | 15,3 | 22 | 2 | 2 | | 80 | бумага | бумага | бумага В 1 | Подвес тангенциальный 4ГД-47 |
| DP200-1 | 200 | 190 | 150 | 50 | 47 | 0 | 23 | | | бумага Д315-2 | ППУ Р200-24 | Диффузор 60г + подвес ППУ 50 | Сабвуфер 1 офр. Подвес 10ГД-18-22 (25ГД-21-22) |
| DP250-1 | 260 | 240 | 207 | 41 | 60 | 3 | 2,5 | | 250 | бумага | бумага | бумага С 9 | Подвес тангенциальный 15ГД-12 |
| DP250-2 | 240 | 225 | 190 | 20,8 | 50 | 2 | 4 | Радиус+30 конус | | бумага | бумага | бумага С 9 | |
| DP250-4 | 264 | 235 | 180 | 50 | 65 | 0 | 26 | | | бумага Д315-2 | ППУ Р250-16 | Диффузор 60г + подвес ППУ 60 | Сабвуфер |
| DP315-1 | 310 | 285 | 220 | 50 | 77 | 0 | 26 | | | бумага Д315-2 | ППУ Р315-13 | Диффузор 60г + подвес ППУ 70 | Сабвуфер |
| DP315-2 | 300 | 277 | 245 | 45 | 80 | 5 | 3 | | | бумага | бумага | бумага 18 | Оригинал 4А-32 |
| DP400-2 | 390 | 360 | 260 | 50 | 83 | 0 | 41 | | | бумага Д315-2 | ППУ Р400-16 | Диффузор 60г + подвес ППУ 80 | Сабвуфер |
| DP400-3 | 370 | 350 | 316 | 54 | 85 | 5 | 4 | | | бумага Д400-15 | ткань Р400-2 | Диффузор 30г + подвес ткань С | Эстрадный динамик |
| DP400-4 | 372 | 352 | 315 | 54 | 85 | 5 | 5 | | | бумага Д400-15 | ткань Р400-3 | Диффузор 30г + подвес ткань С | Эстрадный динамик |
| DP400-5 | 372 | 353 | 315 | 100 | 60 | 8 | 5 | | | бумага Д400-1 | ткань Р400-3 | Диффузор 30г + подвес ткань С | Эстрадный динамик |
| DP400-6 | 372 | 353 | 315 | 77 | 68 | 5 | 5 | | | бумага Д400-16 | ткань Р400-3 | Диффузор 35г + подвес ткань С | Эстрадный динамик |
| DP450-1 | 445 | 421 | 370 | 100 | 100 | 5 | 6 | | | бумага Д450-1 | ткань Р450-4 | Диффузор 60г + подвес ткань С | Эстрадный динамик |



| Наименование | Максимальный диаметр, мм | Номинальный диаметр, мм | Посадочный диаметр, мм | Высота, мм | Высота моста, мм | Количество периодов | Гофрировка | Стандартное исполнение | Примечания |
|--------------|--------------------------|-------------------------|------------------------|------------|------------------|---------------------|----------------|------------------------|--------------------|
| | OD | PD | ID | H | HB | | | | |
| SH10-1M | 50 | 43 | 13 | 5 | 4 | 4 | Синусоидальная | ткань BW стандарт | Мостиковая |
| SH10-2 | 47 | 38 | 10 | 3 | | | Тангенциальная | ткань BW стандарт | |
| SH10-3 | 30 | 24 | 12 | 2 | | 2 | Синусоидальная | ткань BW стандарт | |
| SH10-4 | 60 | 47 | 11 | 2 | | | Синусоидальная | ткань BW стандарт | |
| SH10-5M | 70 | 51 | 10 | 5 | 3 | 4 | Синусоидальная | ткань BW стандарт | Мостиковая |
| SH15-1M | 80 | 70 | 16,5 | 5,2 | 4 | 6 | Синусоидальная | ткань BW стандарт | Мостиковая |
| SH15-2M | 75 | 67 | 16 | 6 | 3 | 4 | Синусоидальная | ткань BW стандарт | Мостиковая, 4ГД-60 |
| SH15-3M | 40 | 28 | 15 | 3 | 1 | 3 | Синусоидальная | ткань BW стандарт | |
| SH15-4 | 60 | 47 | 16 | 5 | 2 | | Тангенциальная | ткань В стандарт | |
| SH15-5M | 50 | 36 | 15 | 3 | 2 | 6 | Синусоидальная | ткань В стандарт | |
| SH20-1M | 75 | 64,5 | 20,3 | 5,5 | 3,7 | 4 | Синусоидальная | ткань В стандарт | Мостиковая |
| SH20-3M | 85 | 73 | 22,5 | 6 | 9 | 4 | Треугольная | ткань В стандарт | Мостиковая |
| SH20-4 | 80 | 70 | 22 | 1,8 | | 5 | Треугольная | ткань В стандарт | |
| SH20-5 | 50 | 40 | 20 | 2 | | 3 | Треугольная | ткань В стандарт | |
| SH20-6 | 50 | 42 | 21 | 2 | | | Тангенциальная | ткань В стандарт | |
| SH20-7 | 100 | 85 | 20 | 3 | | | Треугольная | ткань В стандарт | |
| SH20-8 | 60 | 50 | 20 | 2 | | 4 | Синусоидальная | ткань В стандарт | |
| SH20-9M | 80 | 68 | 18 | 5 | | | Тангенциальная | ткань В стандарт | Мостиковая |
| SH20-10M | 80 | 68 | 18 | 8 | 5 | 5 | Синусоидальная | ткань В стандарт | Мостиковая |
| SH20-11 | 70 | 60 | 20 | 3 | | 4 | Синусоидальная | ткань В стандарт | |
| SH20-12M | 55 | 47 | 20 | 5 | 3 | 4 | Синусоидальная | ткань В стандарт | Мостиковая |
| SH25-1M | 130 | 113 | 27 | 7 | 4,8 | 6 | Синусоидальная | ткань D стандарт | Мостиковая |

| | | | | | | | | | |
|----------|-----|------|------|------|-----|---|----------------|-------------------|--|
| SH25-2M | 85 | 73 | 26 | 6 | 4,8 | 4 | Синусоидальная | ткань В стандарт | Мостиковая |
| SH25-3M | 110 | 87 | 27 | 7 | 5 | 4 | Треугольная | ткань С стандарт | Мостиковая |
| SH25-4M | 105 | 88 | 28 | 7 | 5 | 4 | Треугольная | ткань С стандарт | Мостиковая |
| SH25-5 | 90 | 80,5 | 25,5 | 2,1 | | 5 | Синусоидальная | ткань С стандарт | 10ГД-34, 20ГДС, 15ГДН-3, 25ГДН |
| SH25-6M | 95 | 85 | 21,7 | 9,2 | 4,8 | | Тангенциальная | ткань В стандарт | 15ГД-12 |
| SH25-7 | 80 | 72 | 27 | 2,9 | | 3 | Синусоидальная | ткань С стандарт | |
| SH25-8M | 120 | 97 | 27 | 7 | 5 | 5 | Синусоидальная | ткань В стандарт | Мостиковая, 10ГД-36, 10ГДШ-1 |
| SH25-9M | 80 | 70 | 26 | 6 | 4,5 | 4 | Треугольная | ткань С стандарт | Мостиковая |
| SH25-10 | 60 | 48 | 26 | 1,5 | | 4 | Синусоидальная | ткань С стандарт | |
| SH25-11 | 70 | 55 | 26 | 1,5 | | 4 | Треугольная | ткань С стандарт | |
| SH25-12 | 60 | 50 | 25 | 2 | | | Тангенциальная | ткань В стандарт | |
| SH25-13M | 100 | 84 | 27 | 7 | 4 | 5 | Треугольная | ткань С стандарт | Мостиковая |
| SH25-14 | 100 | 85 | 28 | 3 | | 4 | Треугольная | ткань С стандарт | |
| SH25-15 | 160 | 127 | 26 | 3 | | 7 | Треугольная | ткань BW стандарт | 4А-32 плоская |
| SH25-16 | 128 | 110 | 26 | 3,5 | | 6 | Переменная | ткань D стандарт | |
| SH25-17 | 115 | 100 | 25 | 4,5 | | 5 | Переменная | ткань 40 стандарт | |
| SH30-1 | 100 | 90 | 29,7 | 2,3 | | 4 | Треугольная | ткань С стандарт | |
| SH30-2 | 95 | 82 | 30 | 2,5 | | 4 | Синусоидальная | ткань С стандарт | |
| SH30-3M | 95 | 82 | 30,5 | 6 | 3,2 | 4 | Переменная | ткань С стандарт | Мостиковая |
| SH30-4M | 120 | 97 | 32 | 9 | 5 | 6 | Синусоидальная | ткань 40 стандарт | Мостиковая |
| SH30-5M | 127 | 116 | 32 | 9 | 5 | 7 | Синусоидальная | ткань С стандарт | Мостиковая |
| SH30-6M | 100 | 80 | 31 | 6 | 2 | 5 | Переменная | ткань С стандарт | Мостиковая |
| SH40-1 | 95 | 84 | 42 | 1,5 | | 4 | Синусоидальная | ткань С стандарт | 25ГД-18 |
| SH40-2 | 140 | 125 | 40,5 | 3 | | 5 | Треугольная | ткань D стандарт | 35ГДН |
| SH40-3M | 130 | 115 | 42 | 9 | 7 | 5 | Синусоидальная | ткань D стандарт | Мостиковая |
| SH40-4 | 90 | 80 | 41 | 3 | | 3 | Синусоидальная | ткань С стандарт | |
| SH40-5M | 135 | 125 | 43 | 12 | 4 | 5 | Переменная | ткань D стандарт | Мостиковая |
| SH40-6M | 105 | 92 | 43 | 12 | 7 | 3 | Переменная | ткань D стандарт | Мостиковая |
| SH40-7M | 96 | 88 | 45 | 6 | 3 | 7 | Синусоидальная | ткань BW стандарт | 4А-32 мостиковая |
| SH40-8 | 100 | 85 | 41 | 3 | | 3 | Синусоидальная | ткань С стандарт | |
| SH40-9 | 140 | 120 | 40 | 2 | | 8 | Два полутора | ткань С стандарт | |
| SH40-10 | 140 | 125 | 42 | 7 | | 3 | Синусоидальная | ткань D стандарт | |
| SH50-1 | 150 | 136 | 52,5 | 3 | | 5 | Треугольная | ткань D стандарт | 75ГДН, 50ГДН, 100ГДН-3 |
| SH50-2 | 145 | 133 | 51 | 3 | | 6 | Синусоидальная | ткань D стандарт | |
| SH50-3 | 135 | 123 | 52,5 | 2,75 | | 5 | Треугольная | ткань D стандарт | |
| SH50-4M | 140 | 126 | 53 | 9 | 6 | 5 | Синусоидальная | ткань D стандарт | Мостиковая |
| SH50-6M | 170 | 155 | 53 | 10 | 7 | 7 | Треугольная | ткань D стандарт | Мостиковая, можно использовать для рекона НЧ ГД-01-25, Электроника 75АС- 065 Торий |
| SH50-8 | 130 | 120 | 54 | 2,5 | | 3 | Треугольная | ткань С стандарт | EVM |
| SH50-9M | 130 | 118 | 54 | 6 | 3 | 3 | Синусоидальная | ткань С стандарт | Мостиковая, EVM |

| | | | | | | | | | |
|----------|-----|-----|-------|------|-----|-----|----------------|-------------------|----------------------|
| SH50-10 | 210 | 186 | 51 | 6 | | 5 | Синусоидальная | ткань F стандарт | |
| SH50-11 | 140 | 120 | 51 | 3 | | 5 | Синусоидальная | ткань D стандарт | |
| SH50-12M | 95 | 80 | 50 | 4 | 2 | 4 | Переменная | ткань D стандарт | Мостиковая |
| SH50-13 | 100 | 85 | 50 | 3 | | 4 | Синусоидальная | ткань D стандарт | |
| SH50-14M | 120 | 103 | 54 | 6 | 2 | 3 | Синусоидальная | ткань D стандарт | Мостиковая |
| SH50-15 | 120 | 103 | 54 | 4 | | 3 | Синусоидальная | ткань D стандарт | |
| SH50-16 | 270 | 235 | 54 | 8 | | 8 | Переменная | ткань 26 стандарт | сабвуфер, шайба 10" |
| SH50-17 | 150 | 125 | 51 | 3 | | 5 | Треугольная | ткань C стандарт | |
| SH50-18 | 190 | 170 | 50 | 6 | | 7 | Переменная | ткань 26 стандарт | сабвуфер, шайба 7.5" |
| SH50-19 | 90 | 73 | 51 | 5 | | 1 | Синусоидальная | ткань C стандарт | |
| SH50-20 | 250 | 224 | 51 | 7 | | 6 | Переменная | ткань 26 стандарт | сабвуфер, шайба 9" |
| SH50-21 | 250 | 212 | 50 | 8 | | 7 | Переменная | ткань 26 стандарт | сабвуфер, шайба 9" |
| SH50-22 | 130 | 113 | 50 | 2 | | 6 | Синусоидальная | ткань B стандарт | |
| SH60-1 | 150 | 137 | 62 | 4 | | 5 | Треугольная | ткань D стандарт | |
| SH60-2 | 120 | 107 | 65 | 3 | | 3 | Синусоидальная | ткань D стандарт | |
| SH70-1 | 155 | 138 | 71 | 2,5 | | 4 | Синусоидальная | ткань F стандарт | |
| SH70-2 | 160 | 145 | 73 | 2,35 | | 5 | Синусоидальная | ткань D стандарт | |
| SH70-3 | 200 | 185 | 74 | 6 | | 3 | Синусоидальная | ткань F стандарт | |
| SH75-1 | 160 | 143 | 76 | 3 | | 5 | Синусоидальная | ткань D стандарт | |
| SH75-2 | 185 | 165 | 78 | 4 | | 4 | Треугольная | ткань D стандарт | |
| SH75-3 | 153 | 140 | 77 | 3 | | 3 | Синусоидальная | ткань F стандарт | EVM |
| SH75-4M | 153 | 141 | 77 | 6 | 3 | 3 | Синусоидальная | ткань F стандарт | Мостиковая, EVM |
| SH75-5 | 178 | 164 | 77 | 3 | | 5 | Синусоидальная | ткань F стандарт | EVM |
| SH75-6M | 210 | 188 | 77 | 11 | 7 | 6 | Треугольная | ткань D стандарт | Мостиковая |
| SH75-7 | 200 | 174 | 77 | 6 | | 4 | Синусоидальная | ткань 26 стандарт | сабвуфер, шайба 7.5" |
| SH75-8 | 280 | 240 | 75 | 8 | | 6 | Переменная | ткань 26 стандарт | сабвуфер, шайба 10" |
| SH100-1 | 235 | 219 | 105,7 | 4,2 | | 4 | Синусоидальная | ткань F стандарт | |
| SH100-2 | 205 | 193 | 105 | 4,2 | | 3 | Синусоидальная | ткань F стандарт | |
| SH100-3M | 220 | 200 | 105 | 12 | 7 | 4 | Синусоидальная | ткань 26 стандарт | Мостиковая |
| SH100-4 | 176 | 166 | 100 | 4 | | 3 | Синусоидальная | ткань F стандарт | EVM |
| SH100-5 | 177 | 170 | 105 | 4,2 | | 2 | Синусоидальная | ткань F стандарт | |
| SH100-7M | 176 | 164 | 100 | 4,5 | 3 | 3 | Синусоидальная | ткань F стандарт | Мостиковая, EVM |
| SH100-8M | 177 | 166 | 100 | 9 | 5,5 | 3 | Синусоидальная | ткань F стандарт | Мостиковая, EVM |
| SH100-10 | 210 | 183 | 100 | 5 | | 4,5 | Синусоидальная | ткань F стандарт | |
| SH100-11 | 200 | 180 | 100 | 4 | | 4,5 | Синусоидальная | ткань F стандарт | |



| Наименование | Максимальный диаметр, мм | Номинальный диаметр, мм | Посадочный диаметр, мм | Внутренний диаметр, мм | Высота, мм | Высота бурта, мм | Угол сопряжения, градус | Радиус образующей, мм | Стандартное исполнение | | Особенность и формы | Примечания |
|--------------|--------------------------|-------------------------|------------------------|------------------------|------------|------------------|-------------------------|-----------------------|------------------------|--|---------------------|---|
| | OD | PD | VD | ID | H | HB | AN | RAD | | | | |
| P50-1 R | 52 | 47 | 37 | 34 | 3 | 1 | 20 | 2 | Резина | | полотор | |
| P50-2 R | 55 | 53 | 39 | 34 | 4,5 | 2 | 20 | 3 | Резина | | полотор | |
| P50-3 R | 50 | 48 | 38 | 35 | 2,5 | | 20 | 2 | Резина | | полотор | |
| P50-4 R | 40 | 34 | 28 | 25 | 2,5 | 1 | 20 | 1,5 | Резина | | полотор | |
| P60-1 R | 62 | 58 | 49 | 44 | 2 | | 20 | 1,5 | Резина | | полотор | |
| P80-1 FO | 85 | 71 | 61 | 58 | 4 | | -20 | 2 | ППУ10 | | полотор | |
| P80-1 T | 87 | 73 | 63 | 60 | 4 | | -20 | 2 | Ткань В мягкая | | полотор | |
| P80-2 FO | 93 | 80 | 68 | 64 | 3 | | 0 | 3 | ППУ10 | | полотор | СЧТ Д-01-230 Электроника 75AC-065 Торий Panasonic SB-PF500, SB-AFC500 |
| P80-3 FO | 74 | 68 | 51 | 42 | 5 | | 45 | 4 | ППУ10 | | полотор | |
| P80-4 R | 83 | 75 | 62 | 55 | 5 | | 30 | 5 | Резина | | полотор | |
| P80-5 R | 74 | 68 | 54 | 48 | 5 | | 30 | 4 | Резина | | полотор | |
| P100-1 FO | 97 | 87 | 70 | 60 | 5 | | 20 | 4 | ППУ10 | | полотор | |
| P100-2 FO | 100 | 87 | 68 | 65 | 2 | | 70 | 3,5 | ППУ10 | | полотор | |

| | | | | | | | | | | | | |
|------------|---------|---------|-------|-------|-----|-----|-----|-----|---------------------|--|---------------------|-------------------------------|
| P100-2 T | 103 | 90 | 71 | 68 | 2 | | 70 | 3,5 | Ткань В мягкая | | полотор | |
| P100-3 T | 100 | 90 | 75 | 66 | 3 | | 30 | 3 | Ткань В мягкая | | полотор | |
| P100-4 R | 98 | 90 | 74 | 68 | 4 | 1,2 | 30 | 5 | Резина | | полотор | |
| P100-5 R | 101 | 95 | 79 | 73 | 4 | 1,2 | 30 | 4,5 | Резина | | полотор | СЧ Peerless 1120 |
| P100-6 R | 98 | 89 | 64 | 58 | 2 | | -30 | 6 | Резина | | полотор | |
| P100-7 FO | 100 | 93 | 70 | 63 | 6,3 | | 60 | 5 | ППУ10 | | полотор | |
| P125-1 FO | 121 | 106,5 | 90 | 80 | 5 | 2,3 | 24 | 4 | ППУ10 | | полотор | 20ГДС (15ГД-11а) |
| P125-2 FO | 125 | 107 | 88 | 78 | 5 | | 45 | 5 | ППУ10 | | полотор | |
| P125-2 T | 125 | 112 | 92 | 83 | 5 | | 45 | 5 | Ткань В мягкая | | полотор | |
| P125-3 FO | 125 | 110 | 95 | 87 | 3,5 | | -35 | 3 | ППУ10 | | полотор | |
| P125-3 T | 129 | 114 | 99 | 91 | 3,5 | | -35 | 3 | ППУ10 | | полотор | |
| P125-4 FO | 120x120 | 100x100 | 83x83 | 76x76 | 4 | | 0 | 4 | ППУ10 | | квадратный | |
| P125-4 T | 124x124 | 104x104 | 87x87 | 80x80 | 4 | | 0 | 4 | Ткань В мягкая | | квадратный | |
| P125-5 T | 125 | 106 | 85 | 70 | 3 | | 0 | | Ткань В мягкая | | синус | |
| P125-6 T | 125 | 108 | 90 | 70 | 2 | | 30 | | Ткань В мягкая | | синус | |
| P125-7 T | 125 | 110 | 90 | 70 | 2,5 | | 0 | | Ткань В мягкая | | переменный синус | |
| P125-8 T | 125 | 110 | 89 | 82 | 2,5 | | 20 | | Ткань С мягкая | | переменный синус | 30ГДС-1 (Корвет 150АС-001) |
| P125-9 T | 140 | 125 | 104 | 95 | 3 | | 50 | | Ткань С стандарт | | два полотора | |
| P125-10 FO | 125 | 107 | 85 | 80 | 7 | | 40 | 3 | ППУ10 | | полотор | |
| P125-10 T | 125 | 111 | 90 | 83 | 7 | | 40 | 3 | Ткань В мягкая | | полотор | |
| P125-11 R | 120 | 106 | 89 | 82 | 5 | 5 | 30 | 4 | Резина | | полотор | 10ГД-34 (25ГДН-3) |
| P125-12 T | 125 | 116 | 91 | 84 | 3,5 | | 0 | 12 | Ткань В мягкая | | полотор | |
| P125-13 R | 116 | 106 | 90 | 80 | 4 | 0,5 | 20 | 3,5 | Резина | | полотор | |
| P125-14 R | 116 | 108 | 90 | 84 | 5 | 1 | 20 | 4,6 | Резина | | полотор | |
| P125-15 FO | 130 | 120 | 100 | 90 | 5,5 | 0,8 | 20 | 5 | ППУ10 | | полотор | |
| P125-16 FO | 133 | 123 | 70 | 63 | 6,3 | | 60 | | ППУ15 | | два полотора | Philips wooh |
| P125-17 FO | 133 | 123 | 101 | 94 | 6,3 | | 0 | 5 | ППУ10 | | полотор | |
| P125-18 R | 110 | 100 | 82 | 75 | 4 | 0,8 | 30 | 5 | Резина | | полотор | |
| P125-19 R | 130 | 118 | 100 | 90 | 4,5 | 1,5 | 20 | 4,5 | Резина | | полотор | |
| P125-20 R | 130 | 120 | 100 | 88 | 5 | 1 | 20 | 5 | Резина | | полотор | |
| P125-21 FO | 135 | 125 | 100 | 85 | 8 | 1 | 20 | 5 | ППУ 10 | | полотор | |
| P125-22 R | 123 | 115 | 92 | 85 | 8 | 1,5 | 20 | 5 | Резина | | полотор | |
| P125-23 R | 120 | 110 | 90 | 80 | 5 | | 20 | 5 | Резина | | полотор | |
| P160-1 FO | 153 | 136 | 114 | 107 | 5 | 1,5 | 23 | 5,5 | ППУ 10 | | полотор | |
| P160-2 FO | 152 | 143 | 118 | 110 | 7 | 2,5 | 15 | 5,5 | ППУ 10 | | полотор | |
| P160-3 FO | 150 | 138 | 111 | 100 | 5 | | -20 | 6,5 | ППУ 10 | | полотор | |
| P160-3 T | 156 | 143 | 115 | 105 | 5 | | -20 | 6,5 | Ткань С мягкая | | полотор | 10ГДШ-8 |

| | | | | | | | | | | | | |
|------------|---------|---------|---------|---------|-----|-----|-----|-----|---------------------|--|----------------------|--|
| P160-4 FO | 160 | 150 | 125 | 120 | 6 | | 45 | 6 | ППУ 10 | | полутор | |
| P160-5 FO | 150 | 135 | 112 | 100 | 5 | | 55 | 6,5 | ППУ 10 | | полутор | |
| P160-5 T | 154 | 144 | 112 | 104 | 5 | | 55 | 6,5 | Ткань С мягкая | | полутор | |
| P160-6 FO | 160 | 142 | 120 | 105 | 3 | | 10 | | ППУ 10 | | 2 гофра пильчатый | |
| P160-6 T | 160 | 146 | 126 | 110 | 3 | | 10 | | Ткань В мягкая | | 2 гофра пильчатый | |
| P160-7 T | 160 | 140 | 114 | 100 | | | 30 | | Ткань С мягкая | | тангенциаль ный | |
| P160-8 R | 152 | 138 | 118 | 110 | 6 | 0,9 | 15 | 5 | Резина | | полутор | вырезы под винты |
| P160-9 R | 152 | 139 | 119 | 107 | 6 | 1 | 15 | 5 | Резина | | полутор | |
| P160-10 R | 152 | 144 | 113 | 102 | 7 | 1,5 | 15 | 7 | Резина | | полутор | |
| P160-11 T | 151 | 140 | 125 | 115 | 3 | | 30 | | Ткань В мягкая | | S-образный | авто эстрада 6.5' |
| P160-12 FO | 138x138 | 128x128 | 107x107 | 96x96 | 7 | | 0 | 5 | ППУ 10 | | квадратный | SONY APM700 |
| P160-13 FO | 130x130 | 120x120 | 99x99 | 89x89 | 5 | 1 | 0 | 5 | ППУ10 | | квадратный | SONY APM500 |
| P160-14 FO | 146x146 | 130x130 | 114x114 | 107x107 | 5 | 1 | 0 | 5 | ППУ10 | | квадратный | СЧ SONY APM8 |
| P160-15 R | 156 | 143 | 118 | 108 | 7 | 1 | 20 | 7 | Резина | | полутор | |
| P160-16 R | 157 | 145 | 122 | 113 | 7 | 1,5 | 20 | 6 | Резина | | полутор | |
| P160-17 R | 153 | 141 | 118 | 107 | 7 | 1,5 | 20 | 6 | Резина | | полутор | |
| P160-18 R | 155 | 144 | 115 | 110 | 7,5 | 1 | 20 | 5,5 | Резина | | полутор | |
| P160-19 R | 158 | 146 | 120 | 105 | 8 | 1,8 | 20 | 6 | Резина | | полутор | |
| P160-20 R | 154 | 142 | 115 | 105 | 8 | 1 | 20 | 7 | Резина | | полутор | |
| P160-21 R | 147 | 140 | 125 | 115 | 4 | 1 | 20 | 3,5 | Резина | | полутор | |
| P160-22 R | 141 | 133 | 114 | 102 | 6 | 1 | 20 | 4,5 | Резина | | полутор | |
| P160-23 R | 140 | 131 | 115 | 105 | 5 | 1 | 20 | 3 | Резина | | полутор | |
| P160-24 R | 154 | 138 | 117 | 105 | 6,5 | 1 | 20 | 6 | Резина | | полутор | вырезы под винты |
| P160-25 R | 155 | 138 | 122 | 110 | 6 | 1 | 20 | 5 | Резина | | полутор | вырезы под винты |
| P160-26 R | 152 | 142 | 125 | 115 | 5,5 | 1 | 20 | 4 | Резина | | полутор | |
| P180-1 FO | 185 | 165 | 142 | 130 | 5 | | -15 | 5 | ППУ 10 | | полутор | |
| P180-1 T | 180 | 170 | 146 | 124 | 5 | | -15 | 5 | Ткань С мягкая | | полутор | |
| P180-2 FO | 180 | 165 | 140 | 127 | 7 | 1 | 0 | 6 | ППУ 10 | | квадратный | SONY APM22 |
| P180-3 FO | 188x128 | 178x118 | 155x95 | 145x85 | 8 | 1 | 0 | 6 | ППУ 10 | | Прямоугольн ый | теплица СВ-М300, М-500, М-1000, SD- CA1060 |
| P180-4 FO | 170x103 | 157x91 | 133x68 | 125x60 | 7 | | 0 | 5 | ППУ 10 | | Прямоугольн ый | |
| P200-1 FO | 187 | 172 | 142 | 126 | 10 | | 0 | 7,5 | ППУ 15 | | полутор | 35ГДН-1 |
| P200-2 FO | 210 | 180 | 154 | 139 | 3 | | 26 | | ППУ 15 | | два полутора | |
| P200-2 T | 210 | 186 | 159 | 145 | 3 | | 26 | | Ткань С стандарт | | два полутора | |

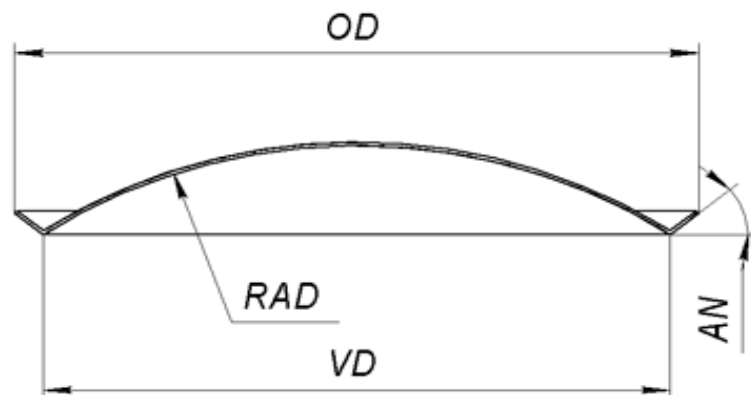
| | | | | | | | | | | | | |
|------------|---------|---------|----------|---------|-----|-----|-----|-----|---------------------|--|------------------------|--|
| P200-3 FO | 187 | 169 | 144 | 122 | 2 | | 20 | | ППУ 10 | | три гофра пильчатый | 10ГД36 (10ГДШ-1) |
| P200-3T | 190 | 175 | 150 | 130 | 2 | | 20 | | Ткань С мягкие | | три гофра пильчатый | |
| P200-4 FO | 185 | 165 | 138 | 125 | 8 | | 0 | 7 | ППУ 15 | | полупор | |
| P200-4 T | 185 | 173 | 144 | 123 | 8 | | 0 | 7 | Ткань С мягкие | | полупор | |
| P200-5 T | 210 | 182 | 150 | 140 | 3 | | 26 | | Ткань С стандарт | | два полупора | |
| P200-6 FO | 200 | 175 | 165 | 150 | 2,5 | | 0 | 2,5 | ППУ10 | | полупор | |
| P200-6T | 200 | 181 | 170 | 155 | 2,5 | | 0 | 2,5 | Ткань С мягкие | | полупор | |
| P200-7 FO | 210x114 | 200x104 | 182 x 86 | 172x76 | 8 | | 0 | 4,5 | ППУ 10 | | прямоугольн ый | |
| P200-8 FO | 193 | 175 | 153 | 142 | 5 | | 15 | | ППУ 10 | | полупор | |
| P200-9 FO | 202 | 186 | 157 | 142 | 6 | | 0 | 6 | ППУ10 | | полупор | 130AC-002, 75ГДН-1, 50ГДН-1, 35ГД-1, 35AC-028, JBL A0408 |
| P200-10 FO | 192 | 170 | 150 | 135 | 4 | | 20 | 4 | ППУ10 | | полупор | |
| P200-11 T | 200 | 180 | 157 | 140 | 2 | | 30 | | Ткань С стандарт | | три гофра пильчатый | |
| P200-12 FO | 200 | 186 | 160 | 150 | 6 | | 0 | 8 | ППУ10 | | квадратный | SONY APM33 |
| P200-13 T | 210 | 185 | 155 | 142 | 5 | | 30 | | Ткань С стандарт | | три гофра пильчатый | |
| P200-14 R | 196 | 178 | 151 | 142 | 9,3 | 2 | 30 | 6 | Резина | | полупор | |
| P200-15 FO | 195 | 175 | 150 | 140 | 8 | | 30 | 5 | ППУ10 | | полупор | |
| P200-16 FO | 180 | 162 | 145 | 136 | 4 | | -20 | | ППУ10 | | полупор | |
| P200-17 FO | 228x160 | 217x150 | 190x122 | 180x112 | 6 | 1 | 0 | 6 | ППУ10 | | овал | |
| P200-18 R | 191 | 180 | 153 | 140 | 7 | 1 | 30 | 8 | Резина | | полупор | |
| P200-19 R | 192 | 178 | 150 | 140 | 7 | 1,4 | 30 | 8 | Резина | | полупор | |
| P200-20 R | 197 | 184 | 152 | 142 | 8 | 2 | 30 | 8 | Резина | | полупор | |
| P200-21 R | 195 | 180 | 157 | 150 | 5 | 1,5 | 30 | 5 | Резина | | полупор | |
| P200-22 R | 191 | 174 | 144 | 134 | 8 | 2 | 30 | 8 | Резина | | полупор | |
| P200-23 R | 195 | 184 | 158 | 148 | 7 | 1 | 30 | 8 | Резина | | полупор | 130AC-002 |
| P200-24 FO | 200 | 184 | 150 | 128 | 22 | 2,5 | 30 | 8 | ППУ50 | | полупор | сабвуфер |
| P200-25 T | 200 | 177 | 150 | 140 | 5 | | 30 | | Ткань С мягкий | | S-образный | S-образный |
| P200-26 FO | 190 | 165 | 139 | 125 | 2 | | 20 | | ППУ10 | | три гофра пильчатый | |
| P200-26 T | 190 | 169 | 144 | 125 | 2 | | 20 | | Ткань С стандарт | | три гофра пильчатый | |
| P200-27 FO | 195 | 175 | 152 | 142 | 2 | | 0 | | ППУ10 | | 2 гофра пильчатый | |
| P200-28 R | 240x165 | 220x150 | 190x120 | 175x105 | 7 | 3,5 | 20 | 7,5 | Резина | | овал | |
| P200-29 R | 230x155 | 215x140 | 190x115 | 178x105 | 7 | 1 | 20 | 7 | Резина | | овал | |

| | | | | | | | | | | | | |
|------------|---------|---------|---------|---------|-----|-----|-----|-----|------------------|--|--------------------------|---|
| P200-30 R | 230x160 | 215x140 | 195x120 | 180x108 | 7 | 1 | 20 | 6 | Резина | | овал | |
| P250-1 FO | 250 | 216 | 190 | 178 | 7,5 | | -20 | 6 | ППУ 10 | | полупорт | НЧ Peerless 1120, Tehnicos SB-6 |
| P250-1 T | 250 | 225 | 198 | 185 | 8 | | -20 | 6 | Ткань С мягкий | | полупорт | |
| P250-2 T | 270 | 243 | 200 | 180 | 4 | | 35 | | Ткань С стандарт | | три гофра пильчатый | |
| P250-3 T | 243 | 222 | 187 | 170 | 5 | | 30 | | Ткань С стандарт | | два полупорта | средний |
| P250-4 FO | 240 | 222 | 194 | 185 | 6 | | -20 | 8 | ППУ15 | | полупорт | |
| P250-4 T | 245 | 230 | 202 | 192 | 6 | | -20 | 8 | Ткань С мягкий | | полупорт | |
| P250-5 R | 245 | 225 | 197 | 185 | 8 | | 0 | 6 | Резина | | полупорт | 30Г ДН-2, 75Г ДН-1, S-90, 35АС |
| P250-6 FO | 250x250 | 228x228 | 200x200 | 185x185 | 7 | | 0 | 8 | ППУ10 | | квадратный два полупорта | SONY APM77 |
| P250-8 T | 245 | 219 | 188 | 174 | 5 | | 30 | | Ткань С стандарт | | три гофра пильчатый | узкий |
| P250-9 T | 245 | 220 | 192 | 175 | 5 | | 30 | | Ткань С стандарт | | три гофра пильчатый | |
| P250-10 FO | 245 | 226 | 197 | 185 | 7 | | -20 | 6 | ППУ 15 | | полупорт | 50Г ДН-3, 75Г ДН-3, 30Г ДН-2, 50АС-022 |
| P250-11 R | 239 | 227 | 200 | 194 | 7 | | 20 | 6 | Резина | | полупорт | |
| P250-12 R | 260 | 230 | 184 | 172 | 14 | 3,5 | 20 | 14 | Резина | | полупорт | сабвуфер |
| P250-13 FO | 225 | 210 | 177 | 165 | 6 | 1 | 0 | 7 | ППУ 10 | | квадратный | SONY APM55(66) |
| P250-14 FO | 250 | 225 | 190 | 173 | 8 | 1 | 25 | 9 | ППУ20 | | полупорт | сабвуфер |
| P250-15 R | 254 | 229 | 188 | 171 | 15 | 2 | 25 | 11 | Резина | | полупорт | сабвуфер |
| P250-16 FO | 264 | 232 | 180 | 162 | 28 | 3 | 35 | 14 | ППУ60 | | полупорт | сабвуфер |
| P315-1 FO | 310 | 271 | 240 | 220 | 9 | | 18 | 7,5 | ППУ15 | | полупорт | |
| P315-1 T | 310 | 282 | 249 | 235 | 9 | | 18 | 7,5 | Ткань С мягкий | | полупорт | |
| P315-2 FO | 290 | 270 | 243 | 234 | 6 | | -20 | 7,5 | ППУ15 | | полупорт | |
| P315-2 T | 290 | 280 | 250 | 235 | 6 | | -20 | 7,5 | Ткань С мягкий | | полупорт | |
| P315-3 FO | 290 | 270 | 235 | 222 | 7,5 | | -20 | 9 | ППУ15 | | полупорт | |
| P315-3 T | 290 | 280 | 244 | 225 | 7,5 | | -20 | 9 | Ткань С мягкий | | полупорт | |
| P315-4 T | 290 | 274 | 245 | 225 | 3 | | 20 | | Ткань С стандарт | | три гофра пильчатый | можно использовать для 4А-32 в исполнении ткань ВВ мягкая |
| P315-5 T | 310 | 284 | 245 | 220 | 3,5 | | 20 | | Ткань С стандарт | | три гофра пильчатый | |
| P315-6 FO | 305 | 285 | 245 | 228 | 12 | | 20 | | ППУ 15 | | S-образный | Корвет 150АС-001, 100ГДН-3 |
| P315-6 R | 305 | 285 | 245 | 228 | 12 | | 20 | | Резина | | S-образный | Корвет 150АС-001, 100ГДН-3 |
| P315-7 T | 300 | 280 | 243 | 230 | 3,5 | | 20 | | Ткань С стандарт | | 3 гофра пильчатый | можно использовать для 4А-32 в исполнении ткань ВВ мягкая |

| | | | | | | | | | | | | |
|------------|-----|-----|-----|-----|-----|-----|-------|-----|------------------|--|------------------------|---|
| P315-8 T | 295 | 275 | 243 | 233 | 3 | | 20 | | Ткань С стандарт | | два полутора | узкий |
| P315-9 T | 300 | 280 | 244 | 235 | 5 | | 20 | | Ткань С стандарт | | два полутора | средний |
| P315-10 T | 300 | 280 | 235 | 220 | 5 | | 20 | | Ткань С стандарт | | два полутора | широкий |
| P315-11 FO | 284 | 270 | 240 | 224 | 7 | | -20 | 7 | ППУ10 | | полупот | НЧ ГД-01-25, Электроника 75АС-065 Торий |
| P315-12 R | 302 | 273 | 227 | 212 | 12 | 1,7 | 20 | 11 | Резина | | полупот | сабвуфер |
| P315-13 FO | 310 | 280 | 217 | 196 | 27 | 4 | 20 | 17 | ППУ 70 | | полупот | сабвуфер |
| P315-14 FO | 312 | 300 | 284 | 265 | 5 | | 20 | 4 | ППУ 10 | | полупот | JBL LE14 |
| P315-15 T | 300 | 280 | 250 | 235 | 3 | | 20 | | Ткань С стандарт | | два полутора | узкий |
| P315-16 R | 307 | 276 | 233 | 220 | 16 | 1,3 | 20 | 15 | Резина | | полупот | сабвуфер |
| P315-17 R | 304 | 280 | 224 | 211 | 16 | 2,5 | 20 | 15 | Резина | | полупот | сабвуфер |
| P315-18 FO | 298 | 285 | 240 | 220 | 7 | | 20 | | ППУ 15 | | Полупот (S-образный) | |
| P340-1T | 340 | 302 | 272 | 262 | 7 | | 35 | 7,5 | Ткань С мягкий | | полупот | |
| P340-1 FO | 300 | 290 | 260 | 250 | 7 | | 35 | 7,5 | ППУ10 | | полупот | |
| P340-2 FO | 330 | 318 | 287 | 270 | 8 | | 0 | 8 | ППУ10 | | полупот | Technics EAS-35PL05S |
| P400-1 FO | 388 | 358 | 318 | 300 | 11 | | 14 | 10 | ППУ 20 | | полупот | |
| P400-1 T | 400 | 368 | 328 | 310 | 11 | | 14 | 10 | Ткань С мягкий | | полупот | |
| P400-2 T | 380 | 350 | 314 | 304 | 2,5 | | 20 | | Ткань С стандарт | | три гофра пильчатый | |
| P400-3 T | 380 | 353 | 315 | 290 | 4 | | 20 | | Ткань С стандарт | | два полутора | средний |
| P400-4 FO | 400 | 368 | 328 | 306 | 11 | | 25 | | ППУ 20 | | S образный | |
| P400-4 T | 410 | 378 | 338 | 316 | 11 | | 25 | | Ткань С мягкий | | S образный | |
| P400-5 T | 380 | 350 | 318 | 290 | 4 | | 0 | | Ткань С стандарт | | три гофра пильчатый | |
| P400-6 T | 380 | 353 | 304 | 285 | 4 | | 35 | | Ткань С стандарт | | четыре гофра пильчатый | |
| P400-7 T | 390 | 360 | 319 | 308 | 8 | | 40 | | Ткань С стандарт | | два гофра синус | |
| P400-8 T | 380 | 360 | 320 | 300 | 6 | | 30 | | Ткань С стандарт | | один период синус | |
| P400-10 FO | 380 | 360 | 306 | 290 | 10 | | спец. | 11 | ППУ 20 | | полупот | Tannoy (АКБ) |
| P400-10 T | 400 | 370 | 319 | 300 | 10 | | спец. | 11 | Ткань С стандарт | | полупот | Tannoy (АКБ) |
| P400-11 T | 375 | 350 | 320 | 305 | 3 | | 20 | | Ткань С стандарт | | два полутора | узкий |
| P400-12 T | 375 | 355 | 310 | 293 | 4 | | 20 | | Ткань С стандарт | | два полутора | широкий |

| | | | | | | | | | | | | |
|------------|---------|---------|---------|---------|----|---|----|----|---------------------|--|------------------------------|--------------|
| P400-13 T | 370 | 345 | 302 | 280 | 4 | | 0 | | Ткань С стандарт | | четыре гофра пильчатый | JBL |
| P400-14 FO | 365 | 350 | 325 | 310 | 7 | | 30 | 1 | ППУ 10 | | полупот | JBL LE(PR)15 |
| P400-15 FO | 320x320 | 300x300 | 265x265 | 255x255 | 7 | | 0 | | ППУ10 | | квадратный | НЧ SONY APM8 |
| P400-16 FO | 382 | 352 | 264 | 238 | 43 | 4 | 30 | 22 | ППУ80 | | полупот | Сабвуфер |
| P400-17 T | 390 | 355 | 320 | 305 | 4 | | 20 | | Ткань С стандарт | | два полупот | средний |
| P400-18 T | 380 | 353 | 312 | 290 | 8 | | 30 | | Ткань С стандарт | | два гофра синус | |
| P450-1 T | 440 | 420 | 372 | 350 | 6 | | 30 | | Ткань С стандарт | | два полупот | широкий |
| P450-2 T | 445 | 422 | 386 | 372 | 5 | | 45 | | Ткань С стандарт | | два полупот | узкий |
| P450-3 T | 450 | 425 | 365 | 340 | 6 | | 30 | | Ткань С стандарт | | три полупот | |
| P450-4 T | 445 | 420 | 372 | 355 | 6 | | 30 | | Ткань С стандарт | | три гофра пильчатый | |
| P450-5 T | 440 | 410 | 355 | 335 | 6 | | 30 | | Ткань С стандарт | | три гофра пильчатый | EV |
| P450-6 T | 440 | 410 | 357 | 338 | | | | | Ткань С стандарт | | три гофра пильчатый | 18Sound |

Материал: FO - ППУ, R - Резина, T - Ткань

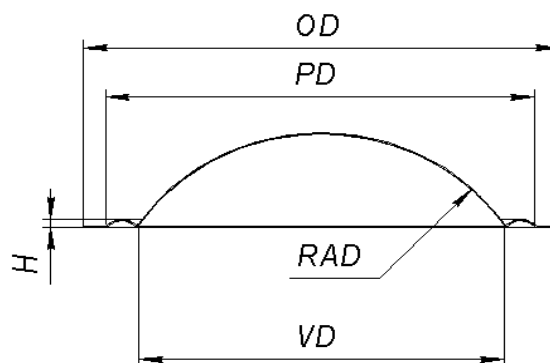


| Наименование | Максимальный диаметр, мм | Номинальный диаметр, мм | Градус сопряжения | Радиус образующей, мм | Стандартное исполнение | Примечания |
|--------------|--------------------------|-------------------------|-------------------|-----------------------|------------------------|--------------------------|
| | OD | VD | AN | RAD | | |
| K10-1 Т | 12 | 10 | на катушку | 10 | Ткань С стандарт | |
| K20-1 Т | 20 | 20 | | 50 | Ткань С стандарт | |
| K25-1 Т | 30 | 25 | на катушку | 15 | Ткань С стандарт | |
| K25-2 Т | 27 | 25 | 80 | 20 | Ткань С стандарт | 10ГДШ-1 |
| K30-1 Т | 35 | 28 | 45 | 30 | Ткань С стандарт | |
| K35-1 Т | 40 | 35 | 30 | 45 | Ткань С стандарт | |
| K40-1 Т | 51 | 40 | 45 | 30 | Ткань С стандарт | |
| K40-2 Т | 43 | 38 | 45 | 30 | Ткань С стандарт | |
| K40-2 Р | 43 | 38 | 45 | 30 | бумага А 0.8 | |
| K40-3 Т | 55 | 40 | 45 | 35 | Ткань С стандарт | |
| K40-4 Т | 40 | 37 | 30 | 35 | Ткань С стандарт | |
| K40-4 Р | 40 | 37 | 30 | 35 | бумага А 0.8 | |
| K40-5 Р | 40 | 37 | 30 | 30 | бумага А 0.8 | 20ГДС, 15ГД-11а, 10ГД-34 |
| K40-6 Т | 44 | 42 | 70 | 30 | Ткань С стандарт | 25ГД-18 |
| K50-1 Т | 70 | 50 | 42 | 45 | Ткань С стандарт | |
| K55-1 Т | 60 | 55 | 45 | 40 | Ткань С стандарт | |
| K55-1 Р | 60 | 55 | 45 | 40 | бумага А 0.8 | |
| K55-2 Т | 60 | 55 | 65 | 40 | Ткань ВВ стандарт | 4А-32 оригинал |
| K55-2 Р | 60 | 55 | 65 | 40 | бумага А 0.8 | |

| | | | | | | | |
|-----------|-----|-----|-----|-----|-------------------|--|--|
| K55-3 T | 70 | 57 | 45 | 40 | Ткань С стандарт | | |
| K60-1 T | 67 | 58 | 40 | 60 | Ткань С стандарт | | |
| K60-2 T | 70 | 60 | 40 | 55 | Ткань С стандарт | | |
| K60-3 T | 65 | 58 | 45 | 55 | Ткань С стандарт | | Отгиб с ступенькой |
| K70-1 T | 80 | 70 | 46 | 70 | Ткань С стандарт | | |
| K70-1 P | 80 | 70 | 46 | 70 | бумага А 1.5 | | |
| K70-2 T | 80 | 67 | 32 | 60 | Ткань С стандарт | | Peerless 1120 НЧ |
| K70-2 P | 80 | 67 | 32 | 60 | бумага А 1.5 | | |
| K70-3 P | 69 | 69 | нет | 50 | бумага А 1.5 | | |
| K80-1 P | 86 | 80 | 30 | 55 | бумага А 1.5 | | 100ГДН-3 |
| K80-2 P | 88 | 80 | 40 | 65 | Ткань С стандарт | | |
| K80-3 P | 90 | 80 | 40 | 75 | Ткань С стандарт | | |
| K90-1 P | 91 | 88 | 40 | 60 | бумага А 2 | | |
| K100-1 T | 110 | 100 | 28 | 65 | Ткань DW стандарт | | |
| K100-1 P | 110 | 100 | 28 | 65 | бумага А 3 | | 50ГДН-3 |
| K110-1 T | 115 | 108 | 30 | 67 | Ткань DW стандарт | | НЧ ГД-01-25, Электроника 75АС-065 Торий |
| K110-1 P | 115 | 108 | 30 | 67 | бумага А 3.5 | | |
| K110-2 T | 120 | 112 | 30 | 120 | Ткань DW стандарт | | сетка наружу |
| K110-2 P | 120 | 112 | 30 | 120 | бумага А 3.5 | | сетка наружу |
| K120-1 T | 130 | 120 | 30 | 100 | Ткань DW стандарт | | сетка наружу |
| K120-1 P | 130 | 120 | 30 | 100 | бумага А 5 | | сетка наружу |
| K120-2 T | 125 | 120 | 40 | 120 | Ткань DW стандарт | | |
| K130-1 P | 130 | 130 | нет | 75 | бумага А3.5 | | |
| K130-2 PL | 148 | 133 | 45 | 65 | пластик 1мм | | |
| K140-1 P | 150 | 140 | 40 | 140 | бумага А 8 | | 75ГДН-1, S-90 |
| K170-1 PL | 180 | 170 | 42 | 159 | пластик 1мм | | |
| K170-2 PL | 188 | 168 | 45 | 100 | пластик 1мм | | |
| K210-1 PL | 223 | 208 | 30 | 190 | пластик 2мм | | |
| K210-2 PL | 207 | 207 | нет | 190 | пластик 1мм | | Alpine SWR-1242D Alpine SWR-1243D |

Материал: P - Бумага, T - Ткань, PL - Пластик

Мембраны



| Наименование | Максимальный диаметр, мм OD | Номинальный диаметр, мм PD | Посадочный диаметр, мм VD | Радиус образующей, мм RAD | Высота подвеса, мм H | Форма подвеса | Материал | Стандартное исполнение | Примечания |
|--------------|--------------------------------|-------------------------------|------------------------------|------------------------------|-------------------------|------------------|----------|------------------------|-------------|
| M20-1 | 26 | 20,5 | 20,4 | 15 | | Высокая шейка | T | ткань А 0.88 | ВЧ 10ГДВ-20 |
| M25-1 | 40 | 36 | 26,5 | 25 | 1 | Синус 3 периода | T | ткань А 0.88 | |
| M25-2 | 40 | 27,2 | 25,5 | 20 | 0,35 | Обратный полутор | T | ткань А 0.88 | |
| M25-3 | 35 | 27 | 25,4 | 15 | 0,4 | Обратный полутор | T | ткань А 0.88 | |
| M25-4 | 34 | 26,5 | 25,4 | 15 | 0,4 | Обратный полутор | T | ткань А 0.88 | 6ГДВ |
| M25-5 | 40 | 30 | 25,4 | 18 | 1,5 | Полутор | T | ткань А 0.88 | |
| M25-6 | 38 | 27,5 | 26 | 15 | 0,4 | Обратный полутор | T | ткань А 0.88 | |
| M30-1 | 40 | 32 | 30,5 | 20 | 1 | Обратный полутор | T | ткань А 0.88 | |
| M40-1 | 68 | 52 | 39,3 | 30 | 0,7 | Тангенциальный | T | ткань А 0.89 | 1А-20(22) |
| M40-2 | 62 | 55 | 40,5 | 25 | 0,5 | Синус 3 периода | T | ткань А 0.89 | |
| M40-3 | 60 | 42 | 42 | 25 | | нет | T | ткань А 0.89 | |
| M40-4 | 55 | 42 | 40,5 | 35 | | Высокая шейка | T | ткань А 0.89 | |
| M40-5 | 65 | 49 | 40,5 | 25 | 1 | Синус 2 периода | T | ткань А 0.89 | |
| M40-6 | 60 | 39 | 39 | 30 | | Высокая шейка | T | ткань А 0.89 | |
| M50-1 | 80 | 64 | 51 | 30 | 1 | Синус 3 периода | T | ткань А 0.9 | |
| M50-2 | 80 | 60 | 51,5 | 25 | 0,3 | Синус 2 периода | T | ткань А 0.9 | |
| M65-1 | 100 | 83 | 71 | 40 | 3 | Полутор | T | ткань 70 0.87 | |
| M70-1 | 130 | 95 | 71 | 60 | 1,5 | Синус 3 периода | T | ткань А 0.9 | |

Материал - Т - шелк