

Каталог
комплектующих для
динамиков

2018г.



Комплекующие и материалы

Вывод гибкий

Надежный вывод серебристого цвета для применения в динамиках.

Номинальный диаметр 0.7 мм

Номинальный диаметр 1.2 мм

Номинальный диаметр 1.4 мм

Номинальный диаметр 1.6 мм

Номинальный диаметр 2.1 мм

Держатель (Рама), силумин

15 дюймов, катушка 3 дюйма

15 дюймов, катушка 2 дюйма

8 дюймов, катушка 2 дюйма

Кольцо уплотняющее резиновое на подвес

8"

Магнитные жидкости

Клея

Однокомпонентный эпоксидный клей низкой вязкости. Предназначен для склейки эмали провода звуковой катушки динамика. Полимеризация в течении 3 часов при температуре 140°C. Имеет превосходную адгезию к

Клей SL

Контактный клей для сборки динамика. Имеет превосходящие бытовые контактные клея свойства, применительно к использованию для сборки динамиков - тонкий, прозрачный клеевой шов, большое рабочее время и высокую технологичность.

Материалы для каркасов катушек

Каптон

Высокотемпературный материал светло-коричневого цвета, в наличии толщина 130 мкм, под заказ возможна любая толщина

Пропиточные составы

Состав VPS

Прозрачный состав на поливинилацетатной основе. Предназначен для покрытия и пропитки диффузоров, подвесов и мембран из ткани. Имеет сильный демпфирующий эффект. Наносится на поверхность любым методом, после высыхания становится матово-прозрачной и слегка липкой на ощупь. Обеспечивает высокий коэффициент демпфирования.

Состав PIB

Композиция полиизобутиленов. Прозрачный состав. Предназначен для покрытия и пропитки диффузоров, подвесов и мембран из ткани. Стандартная водоотталкивающая пропитка для бумажных диффузоров - все выпускаемые диффузоры ООО НПП "Диффузор" пропитываются 2%

Состав L

Композиция на латексной основе. После высыхания дает прозрачную пленку. Предназначен для покрытия диффузоров, с целью влагозащиты, тканевых подвесов и колпаков из ткани. Классическое покрытие для жестких подвесов из ткани для проф. динамиков. В случае необходимости, разбавить водой.

Состав LK

Композиция на латексной основе черного цвета. Предназначен для покрытия диффузоров, с целью влагозащиты, тканевых подвесов и колпаков из ткани. Классическое покрытие для жестких подвесов из ткани для проф. динамиков. В случае необходимости, разбавить водой.

Состав CHITIN

Прозрачный состав для бумаги на основе высококачественного хитозана. Возможна пропитка белых диффузоров без изменения цвета. Наилучшим образом подходит для склейки разрывов в бумажных диффузорах и пропитки рыхлых и толстых диффузоров для увеличения их жесткости без изменения веса. С осторожностью применять для пропитки тонких диффузоров т.к. возможно их коробление. В случае необходимости, разбавить водой.

Состав SOLVENT

Профессиональный растворитель для разборки динамиков, отклейки центрирующих шайб и подвесов от держателя (рамы). Скорость испарения меньше, чем у ацетона.

Заказ комплектующих для динамиков

Бумажные диффузоры, диффузоры с подвесами и колпаки

Состав композиции бумажной массы для диффузоров, диффузоров с подвесами и колпаков:

- A. Целлюлоза сульфатная (СФА) небеленая
- B. Целлюлоза сульфатная (СФА) небеленая + целлюлоза сульфатная (СФА) беленая (50-50%)

Жирность размола определяется по ШР в градусах и лежит в пределах от 20 до 40 ед.

После отливки осуществляется пропитка влагоотталкивающим составом (ПИБ).

Заказ осуществляется по следующей форме:

наименование (по каталогу), состав композиции, вес в граммах после пропитки. Для веса изделия устанавливается разброс не более 15%

Например: D250-3, бумага А, 15

По умолчанию деталь изготавливается по стандартным для неё условиям.

Центрирующие шайбы, подвесы, колпачки и мембраны из ткани.

Упругие характеристики изделий из ткани определяет материал из которого сделан и степень пропитки материала.

Выбор ткани и концентрации пропиточного состава является частью разработки динамика.

Подвесы из ткани после приклейки к диффузору необходимо покрыть порозаполняющим составом (для жестких подвесов - LK, L, для мягких - VPS)

Виды ткани (по степени увеличения плотности ткани):

- A. Шелк натуральный
- 70. Мета-арамидная ткань 70
- B. Миткаль суровая
- BВ. Бязь черная ТУ
- BW Бязь белая
- 55. Мета-арамидная ткань 55
- C. Бязь черная ГОСТ
- 40. Мета-арамидная ткань 40
- DW Диагональ (только для колпаков)
- D. Бязь суровая
- 32. Мета-арамидная ткань 32
- F. Двунитка
- 26. Мета-арамидная ткань 26

Пропитка характеризуется плотностью пропиточного состава. По умолчанию разделяются на мягкие и стандартные

Заказ осуществляется по следующей форме:

наименование (по каталогу), вид ткани, степень пропитки ткани.

Например: SH50-3, ткань D стандарт

По умолчанию деталь изготавливается по стандартным для неё условиям.

Подвесы из пенополиуретана (ППУ)

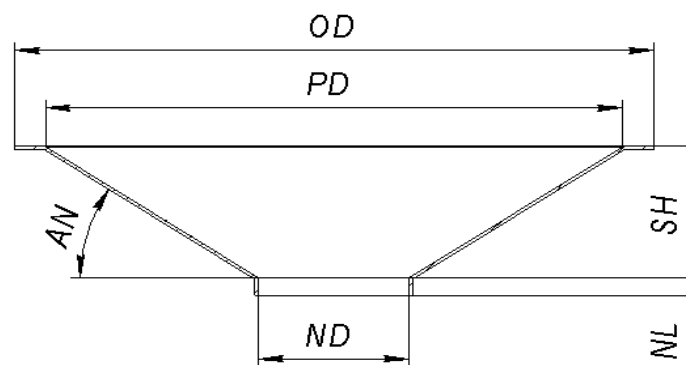
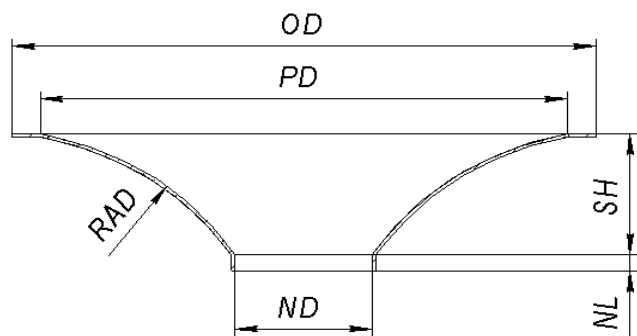
Упругие характеристики подвеса из ППУ (ТУ 2254-001-53938077-2001) определяет толщина заготовки материала из которого

Заказ осуществляется по следующей форме: наименование (по каталогу), толщина заготовки.

Например: P200-2, ППУ 20

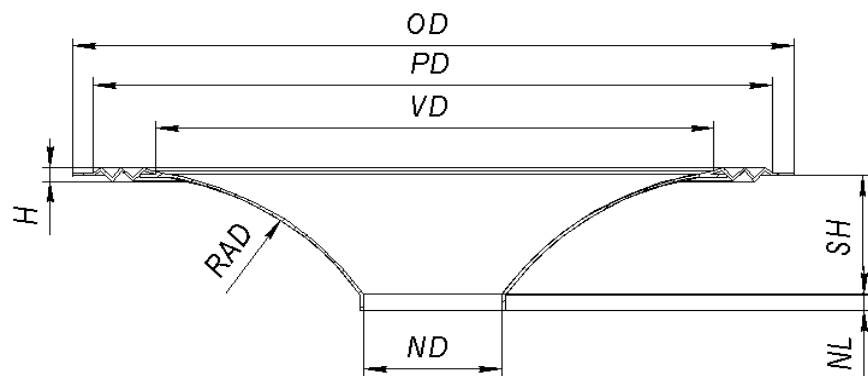
По умолчанию деталь изготавливается по стандартным для неё условиям.

Стандартные условия изготовления изделий вы найдете в графах «Стандартное исполнение» каталога.

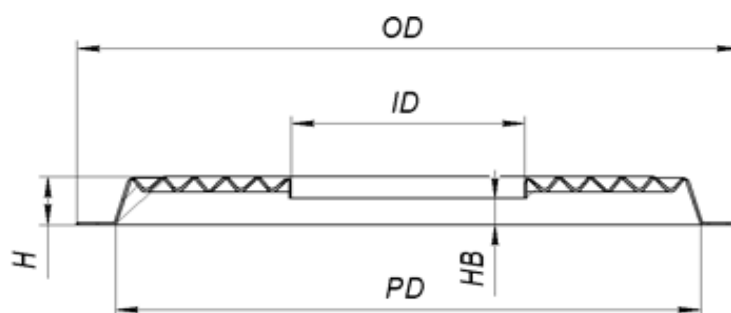
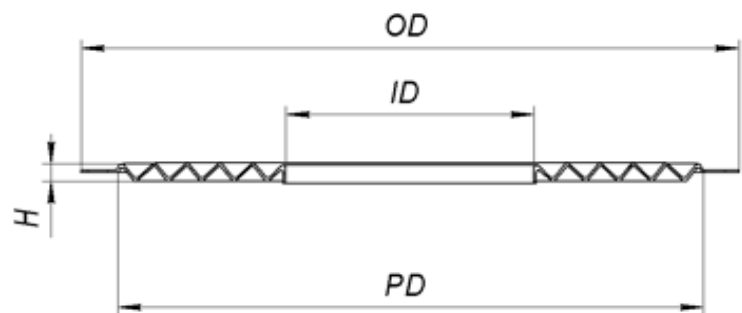


Наименование	Максимальный диаметр, мм	Номинальный диаметр, мм	Диаметр шейки, мм	Высота, мм	Высота шейки, мм	угол раскрыва, градус	Радиус образующей, мм	Стандартное исполнение		Примечания
	OD									
R25-1	52	45	26,2	31			55	бумага А 0.5		Рупорок 10ГД-36 (10ГДШ-1)
R40-1	110	95	40,5	42				бумага А 1.4		Рупорок 25ГД-18 (50ГДШ-1)
R40-2	110	95	45	48				бумага А 1.8		Рупорок 4А-32
D25-1	30	22	12,5	10,5	2	60		бумага А 0.25		Колпачок 15ГД-12
D100-1	100	71	20,75	23	1,5	40		бумага А 1.5		
D100-2	72	72	25	22	2		Пременный	бумага С 2		
D125-1	100	90	26	18	2		75	бумага А 1.6		можно использовать для рекона 10ГД-34, 20ГДС, 25ГДН-3
D125-2	100	86	26	22	2		56	бумага А 1.6		30гдс-1 оригинал
D125-4	100	85	26	17	3	30		бумага А 1.6		
D160-1	120	112	21	32	2		125	бумага С 2.8		10 ГДШ-8 (11)
D160-2	130	120	30	33	2		100	бумага С 4		Сетка наружу
D160-3	145	128	29	34,5	2,5		180	бумага С 4		
D160-4	130	120	31	24	3	30		бумага С 4		
D200-1	180	170	51	36	3	30		бумага С 5		Ребра
D200-2	160	160	26,5	28	2		129	бумага С 4.2		
D200-3	160	145	26,5	39	3,5		150	бумага С 5.7		10ГД-36 оригинал
D200-4	180	175	40,5	45	4		245	бумага С 8		Ребра
D200-5	160	150	51	45	3		180	бумага С 8		
D250-1	195	195	52	48,5	5,5		530	бумага С 15		75ГДН-1, 50ГДН-3 оригинал
D250-2	185	185	50	50	5		350	бумага С 15		Сетка наружу
D250-3	210	200	41	50	2		230	бумага С 12		

D315-1	260	245	52	72	5		300	бумага С 12		можно использовать для рекона 100ГДН-3
D315-2	260	245	52	72	5		300	бумага С 20		Сетка наружу, можно использовать для рекона НЧ ГД-01-25, Электроника 75АС-065 Торий
D315-3	260	245	71,5	44	5	26		бумага С 19		Ребра
D315-4	250	245	101	44	4		130	бумага С 20		
D315-5	250	250	116	41	4		200	бумага С 20		
D400-1	315	315	101	65	5		600	бумага С 33		Ребра
D400-2	380	360	100	95	5	35		бумага С 60		Ребра
D400-3	380	365	102	70	5		300	бумага С 50		Радиус + конус
D400-4	340	320	51	85	4		180	бумага С 30		
D400-5	320	320	71	85	5	40		бумага С 43		Ребра
D400-6	315	300	75	89	3		179	бумага С 40		Ребра
D400-7	340	320	70	77	3		250	бумага С 40		
D400-8	320	320	100	64	3		250	бумага С 40		
D400-9	310	310	100	80	4			бумага С 42		Ребра, конус
D400-10	330	328	71	80	3	35		бумага С 43		Ребра
D400-11	320	317	101	66	4		200	бумага С 42		Ребра
D400-12	320	320	100	82	4	35		бумага С 42		Ребра
D400-13	320	320	71	74	4			бумага С 42		Радиус + конус
D400-14	350	350	54	90	0		250	бумага С 35		
D400-15	325	325	54	83	5		250	бумага С 30		
D400-16	330	330	77	74	5	35		бумага С 40		ребра
D450-1	370	370	100	100	5	35		бумага С 60		Ребра



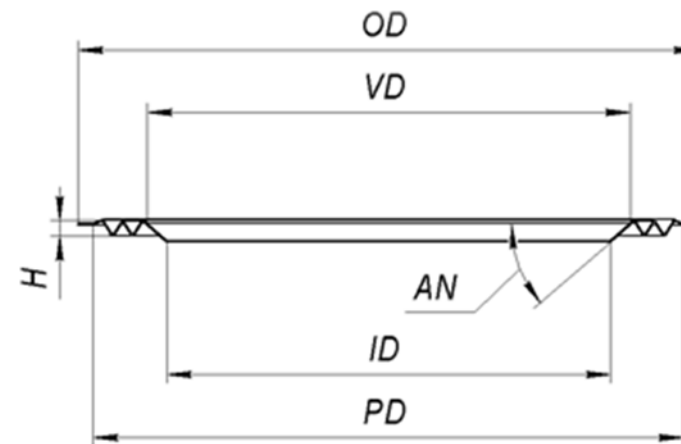
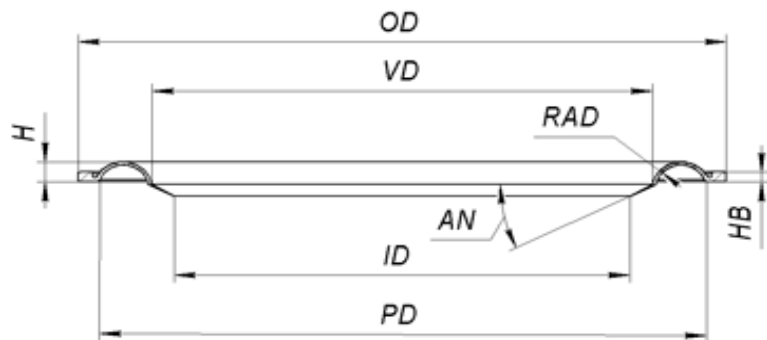
Наименование	Максимальный диаметр, мм	Номинальный диаметр, мм	Внутренний диаметр, мм	Диаметр шейки, мм	Высота, мм	Высота шейки, мм	Высота подвеса, мм	Угол раскрытия, градус	Радиус образующей, мм	Диффузор	Подвес	Стандартное исполнение	Примечания
	OD	PD	VD	ND	SH	NL	H	AN	RAD				
DP80-1	75	70	54	12	8	2	2	20		бумага	бумага	бумага В 0.35	Подвес тангенциальный
DP125-1	120	109	82	15,3	22	2	2		80	бумага	бумага	бумага В 1	Подвес тангенциальный 4ГД-47
DP200-1	200	190	150	50	47	0	23			бумага Д315-2	ППУ Р200-24	Диффузор 60г + подвес ППУ 50	Сабвуфер 1 офр. Подвес 10ГД-18-22 (25ГД-21-22)
DP250-1	260	240	207	41	60	3	2,5		250	бумага	бумага	бумага С 9	Подвес тангенциальный 15ГД-12
DP250-2	240	225	190	20,8	50	2	4	Радиус+30 конус		бумага	бумага	бумага С 9	
DP250-4	264	235	180	50	65	0	26			бумага Д315-2	ППУ Р250-16	Диффузор 60г + подвес ППУ 60	Сабвуфер
DP315-1	310	285	220	50	77	0	26			бумага Д315-2	ППУ Р315-13	Диффузор 60г + подвес ППУ 70	Сабвуфер
DP315-2	300	277	245	45	80	5	3			бумага	бумага	бумага 18	Оригинал 4А-32
DP400-2	390	360	260	50	83	0	41			бумага Д315-2	ППУ Р400-16	Диффузор 60г + подвес ППУ 80	Сабвуфер
DP400-3	370	350	316	54	85	5	4			бумага Д400-15	ткань Р400-2	Диффузор 30г + подвес ткань С	Эстрадный динамик
DP400-4	372	352	315	54	85	5	5			бумага Д400-15	ткань Р400-3	Диффузор 30г + подвес ткань С	Эстрадный динамик
DP400-5	372	353	315	100	60	8	5			бумага Д400-1	ткань Р400-3	Диффузор 30г + подвес ткань С	Эстрадный динамик
DP400-6	372	353	315	77	68	5	5			бумага Д400-16	ткань Р400-3	Диффузор 35г + подвес ткань С	Эстрадный динамик
DP450-1	445	421	370	100	100	5	6			бумага Д450-1	ткань Р450-4	Диффузор 60г + подвес ткань С	Эстрадный динамик



Наименование	Максимальный диаметр, мм	Номинальный диаметр, мм	Посадочный диаметр, мм	Высота, мм	Высота моста, мм	Количество периодов	Гофрировка	Стандартное исполнение	Примечания
	OD	PD	ID	H	HB				
SH10-1M	50	43	13	5	4	4	Синусоидальная	ткань BW стандарт	Мостиковая
SH10-2	47	38	10	3			Тангенциальная	ткань BW стандарт	
SH10-3	30	24	12	2		2	Синусоидальная	ткань BW стандарт	
SH10-4	60	47	11	2			Синусоидальная	ткань BW стандарт	
SH10-5M	70	51	10	5	3	4	Синусоидальная	ткань BW стандарт	Мостиковая
SH15-1M	80	70	16,5	5,2	4	6	Синусоидальная	ткань BW стандарт	Мостиковая
SH15-2M	75	67	16	6	3	4	Синусоидальная	ткань BW стандарт	Мостиковая, 4ГД-60
SH15-3M	40	28	15	3	1	3	Синусоидальная	ткань BW стандарт	
SH15-4	60	47	16	5	2		Тангенциальная	ткань В стандарт	
SH15-5M	50	36	15	3	2	6	Синусоидальная	ткань В стандарт	
SH20-1M	75	64,5	20,3	5,5	3,7	4	Синусоидальная	ткань В стандарт	Мостиковая
SH20-3M	85	73	22,5	6	9	4	Треугольная	ткань В стандарт	Мостиковая
SH20-4	80	70	22	1,8		5	Треугольная	ткань В стандарт	
SH20-5	50	40	20	2		3	Треугольная	ткань В стандарт	
SH20-6	50	42	21	2			Тангенциальная	ткань В стандарт	
SH20-7	100	85	20	3			Треугольная	ткань В стандарт	
SH20-8	60	50	20	2		4	Синусоидальная	ткань В стандарт	
SH20-9M	80	68	18	5			Тангенциальная	ткань В стандарт	Мостиковая
SH20-10M	80	68	18	8	5	5	Синусоидальная	ткань В стандарт	Мостиковая
SH20-11	70	60	20	3		4	Синусоидальная	ткань В стандарт	
SH20-12M	55	47	20	5	3	4	Синусоидальная	ткань В стандарт	Мостиковая
SH25-1M	130	113	27	7	4,8	6	Синусоидальная	ткань D стандарт	Мостиковая

SH25-2M	85	73	26	6	4,8	4	Синусоидальная	ткань В стандарт	Мостиковая
SH25-3M	110	87	27	7	5	4	Треугольная	ткань С стандарт	Мостиковая
SH25-4M	105	88	28	7	5	4	Треугольная	ткань С стандарт	Мостиковая
SH25-5	90	80,5	25,5	2,1		5	Синусоидальная	ткань С стандарт	10ГД-34, 20ГДС, 15ГДН-3, 25ГДН
SH25-6M	95	85	21,7	9,2	4,8		Тангенциальная	ткань В стандарт	15ГД-12
SH25-7	80	72	27	2,9		3	Синусоидальная	ткань С стандарт	
SH25-8M	120	97	27	7	5	5	Синусоидальная	ткань В стандарт	Мостиковая, 10ГД-36, 10ГДШ-1
SH25-9M	80	70	26	6	4,5	4	Треугольная	ткань С стандарт	Мостиковая
SH25-10	60	48	26	1,5		4	Синусоидальная	ткань С стандарт	
SH25-11	70	55	26	1,5		4	Треугольная	ткань С стандарт	
SH25-12	60	50	25	2			Тангенциальная	ткань В стандарт	
SH25-13M	100	84	27	7	4	5	Треугольная	ткань С стандарт	Мостиковая
SH25-14	100	85	28	3		4	Треугольная	ткань С стандарт	
SH25-15	160	127	26	3		7	Треугольная	ткань BW стандарт	4А-32 плоская
SH25-16	128	110	26	3,5		6	Переменная	ткань D стандарт	
SH25-17	115	100	25	4,5		5	Переменная	ткань 40 стандарт	
SH30-1	100	90	29,7	2,3		4	Треугольная	ткань С стандарт	
SH30-2	95	82	30	2,5		4	Синусоидальная	ткань С стандарт	
SH30-3M	95	82	30,5	6	3,2	4	Переменная	ткань С стандарт	Мостиковая
SH30-4M	120	97	32	9	5	6	Синусоидальная	ткань 40 стандарт	Мостиковая
SH30-5M	127	116	32	9	5	7	Синусоидальная	ткань С стандарт	Мостиковая
SH30-6M	100	80	31	6	2	5	Переменная	ткань С стандарт	Мостиковая
SH40-1	95	84	42	1,5		4	Синусоидальная	ткань С стандарт	25ГД-18
SH40-2	140	125	40,5	3		5	Треугольная	ткань D стандарт	35ГДН
SH40-3M	130	115	42	9	7	5	Синусоидальная	ткань D стандарт	Мостиковая
SH40-4	90	80	41	3		3	Синусоидальная	ткань С стандарт	
SH40-5M	135	125	43	12	4	5	Переменная	ткань D стандарт	Мостиковая
SH40-6M	105	92	43	12	7	3	Переменная	ткань D стандарт	Мостиковая
SH40-7M	96	88	45	6	3	7	Синусоидальная	ткань BW стандарт	4А-32 мостиковая
SH40-8	100	85	41	3		3	Синусоидальная	ткань С стандарт	
SH40-9	140	120	40	2		8	Два полутора	ткань С стандарт	
SH40-10	140	125	42	7		3	Синусоидальная	ткань D стандарт	
SH50-1	150	136	52,5	3		5	Треугольная	ткань D стандарт	75ГДН, 50ГДН, 100ГДН-3
SH50-2	145	133	51	3		6	Синусоидальная	ткань D стандарт	
SH50-3	135	123	52,5	2,75		5	Треугольная	ткань D стандарт	
SH50-4M	140	126	53	9	6	5	Синусоидальная	ткань D стандарт	Мостиковая
SH50-6M	170	155	53	10	7	7	Треугольная	ткань D стандарт	Мостиковая, можно использовать для рекона НЧ ГД-01-25, Электроника 75АС- 065 Торий
SH50-8	130	120	54	2,5		3	Треугольная	ткань С стандарт	EVM
SH50-9M	130	118	54	6	3	3	Синусоидальная	ткань С стандарт	Мостиковая, EVM

SH50-10	210	186	51	6		5	Синусоидальная	ткань F стандарт	
SH50-11	140	120	51	3		5	Синусоидальная	ткань D стандарт	
SH50-12M	95	80	50	4	2	4	Переменная	ткань D стандарт	Мостиковая
SH50-13	100	85	50	3		4	Синусоидальная	ткань D стандарт	
SH50-14M	120	103	54	6	2	3	Синусоидальная	ткань D стандарт	Мостиковая
SH50-15	120	103	54	4		3	Синусоидальная	ткань D стандарт	
SH50-16	270	235	54	8		8	Переменная	ткань 26 стандарт	сабвуфер, шайба 10"
SH50-17	150	125	51	3		5	Треугольная	ткань C стандарт	
SH50-18	190	170	50	6		7	Переменная	ткань 26 стандарт	сабвуфер, шайба 7.5"
SH50-19	90	73	51	5		1	Синусоидальная	ткань C стандарт	
SH50-20	250	224	51	7		6	Переменная	ткань 26 стандарт	сабвуфер, шайба 9"
SH50-21	250	212	50	8		7	Переменная	ткань 26 стандарт	сабвуфер, шайба 9"
SH50-22	130	113	50	2		6	Синусоидальная	ткань B стандарт	
SH60-1	150	137	62	4		5	Треугольная	ткань D стандарт	
SH60-2	120	107	65	3		3	Синусоидальная	ткань D стандарт	
SH70-1	155	138	71	2,5		4	Синусоидальная	ткань F стандарт	
SH70-2	160	145	73	2,35		5	Синусоидальная	ткань D стандарт	
SH70-3	200	185	74	6		3	Синусоидальная	ткань F стандарт	
SH75-1	160	143	76	3		5	Синусоидальная	ткань D стандарт	
SH75-2	185	165	78	4		4	Треугольная	ткань D стандарт	
SH75-3	153	140	77	3		3	Синусоидальная	ткань F стандарт	EVM
SH75-4M	153	141	77	6	3	3	Синусоидальная	ткань F стандарт	Мостиковая, EVM
SH75-5	178	164	77	3		5	Синусоидальная	ткань F стандарт	EVM
SH75-6M	210	188	77	11	7	6	Треугольная	ткань D стандарт	Мостиковая
SH75-7	200	174	77	6		4	Синусоидальная	ткань 26 стандарт	сабвуфер, шайба 7.5"
SH75-8	280	240	75	8		6	Переменная	ткань 26 стандарт	сабвуфер, шайба 10"
SH100-1	235	219	105,7	4,2		4	Синусоидальная	ткань F стандарт	
SH100-2	205	193	105	4,2		3	Синусоидальная	ткань F стандарт	
SH100-3M	220	200	105	12	7	4	Синусоидальная	ткань 26 стандарт	Мостиковая
SH100-4	176	166	100	4		3	Синусоидальная	ткань F стандарт	EVM
SH100-5	177	170	105	4,2		2	Синусоидальная	ткань F стандарт	
SH100-7M	176	164	100	4,5	3	3	Синусоидальная	ткань F стандарт	Мостиковая, EVM
SH100-8M	177	166	100	9	5,5	3	Синусоидальная	ткань F стандарт	Мостиковая, EVM
SH100-10	210	183	100	5		4,5	Синусоидальная	ткань F стандарт	
SH100-11	200	180	100	4		4,5	Синусоидальная	ткань F стандарт	



Наименование	Максимальный диаметр, мм	Номинальный диаметр, мм	Посадочный диаметр, мм	Внутренний диаметр, мм	Высота, мм	Высота бурта, мм	Угол сопряжения, градус	Радиус образующей, мм	Стандартное исполнение		Особенность и формы	Примечания
	OD	PD	VD	ID	H	HB	AN	RAD				
P50-1 R	52	47	37	34	3	1	20	2	Резина		полотор	
P50-2 R	55	53	39	34	4,5	2	20	3	Резина		полотор	
P50-3 R	50	48	38	35	2,5		20	2	Резина		полотор	
P50-4 R	40	34	28	25	2,5	1	20	1,5	Резина		полотор	
P60-1 R	62	58	49	44	2		20	1,5	Резина		полотор	
P80-1 FO	85	71	61	58	4		-20	2	ППУ10		полотор	
P80-1 T	87	73	63	60	4		-20	2	Ткань В мягкая		полотор	
P80-2 FO	93	80	68	64	3		0	3	ППУ10		полотор	СЧТ Д-01-230 Электроника 75АС-065 Торий Panasonic SB-PF500, SB-AFC500
P80-3 FO	74	68	51	42	5		45	4	ППУ10		полотор	
P80-4 R	83	75	62	55	5		30	5	Резина		полотор	
P80-5 R	74	68	54	48	5		30	4	Резина		полотор	
P100-1 FO	97	87	70	60	5		20	4	ППУ10		полотор	
P100-2 FO	100	87	68	65	2		70	3,5	ППУ10		полотор	

P100-2 T	103	90	71	68	2		70	3,5	Ткань В мягкая		полотор	
P100-3 T	100	90	75	66	3		30	3	Ткань В мягкая		полотор	
P100-4 R	98	90	74	68	4	1,2	30	5	Резина		полотор	
P100-5 R	101	95	79	73	4	1,2	30	4,5	Резина		полотор	СЧ Peerless 1120
P100-6 R	98	89	64	58	2		-30	6	Резина		полотор	
P100-7 FO	100	93	70	63	6,3		60	5	ППУ10		полотор	
P125-1 FO	121	106,5	90	80	5	2,3	24	4	ППУ10		полотор	20ГДС (15ГД-11а)
P125-2 FO	125	107	88	78	5		45	5	ППУ10		полотор	
P125-2 T	125	112	92	83	5		45	5	Ткань В мягкая		полотор	
P125-3 FO	125	110	95	87	3,5		-35	3	ППУ10		полотор	
P125-3 T	129	114	99	91	3,5		-35	3	ППУ10		полотор	
P125-4 FO	120x120	100x100	83x83	76x76	4		0	4	ППУ10		квадратный	
P125-4 T	124x124	104x104	87x87	80x80	4		0	4	Ткань В мягкая		квадратный	
P125-5 T	125	106	85	70	3		0		Ткань В мягкая		синус	
P125-6 T	125	108	90	70	2		30		Ткань В мягкая		синус	
P125-7 T	125	110	90	70	2,5		0		Ткань В мягкая		переменный синус	
P125-8 T	125	110	89	82	2,5		20		Ткань С мягкая		переменный синус	30ГДС-1 (Корвет 150АС-001)
P125-9 T	140	125	104	95	3		50		Ткань С стандарт		два полотора	
P125-10 FO	125	107	85	80	7		40	3	ППУ10		полотор	
P125-10 T	125	111	90	83	7		40	3	Ткань В мягкая		полотор	
P125-11 R	120	106	89	82	5	5	30	4	Резина		полотор	10ГД-34 (25ГДН-3)
P125-12 T	125	116	91	84	3,5		0	12	Ткань В мягкая		полотор	
P125-13 R	116	106	90	80	4	0,5	20	3,5	Резина		полотор	
P125-14 R	116	108	90	84	5	1	20	4,6	Резина		полотор	
P125-15 FO	130	120	100	90	5,5	0,8	20	5	ППУ10		полотор	
P125-16 FO	133	123	70	63	6,3		60		ППУ15		два полотора	Philips wooh
P125-17 FO	133	123	101	94	6,3		0	5	ППУ10		полотор	
P125-18 R	110	100	82	75	4	0,8	30	5	Резина		полотор	
P125-19 R	130	118	100	90	4,5	1,5	20	4,5	Резина		полотор	
P125-20 R	130	120	100	88	5	1	20	5	Резина		полотор	
P125-21 FO	135	125	100	85	8	1	20	5	ППУ 10		полотор	
P125-22 R	123	115	92	85	8	1,5	20	5	Резина		полотор	
P125-23 R	120	110	90	80	5		20	5	Резина		полотор	
P160-1 FO	153	136	114	107	5	1,5	23	5,5	ППУ 10		полотор	
P160-2 FO	152	143	118	110	7	2,5	15	5,5	ППУ 10		полотор	
P160-3 FO	150	138	111	100	5		-20	6,5	ППУ 10		полотор	
P160-3 T	156	143	115	105	5		-20	6,5	Ткань С мягкая		полотор	10ГДШ-8

P160-4 FO	160	150	125	120	6		45	6	ППУ 10		полупорт	
P160-5 FO	150	135	112	100	5		55	6,5	ППУ 10		полупорт	
P160-5 T	154	144	112	104	5		55	6,5	Ткань С мягкая		полупорт	
P160-6 FO	160	142	120	105	3		10		ППУ 10		2 гофра пильчатый	
P160-6 T	160	146	126	110	3		10		Ткань В мягкая		2 гофра пильчатый	
P160-7 T	160	140	114	100			30		Ткань С мягкая		тангенциаль ный	
P160-8 R	152	138	118	110	6	0,9	15	5	Резина		полупорт	вырезы под винты
P160-9 R	152	139	119	107	6	1	15	5	Резина		полупорт	
P160-10 R	152	144	113	102	7	1,5	15	7	Резина		полупорт	
P160-11 T	151	140	125	115	3		30		Ткань В мягкая		S-образный	авто эстрада 6.5'
P160-12 FO	138x138	128x128	107x107	96x96	7		0	5	ППУ 10		квадратный	SONY APM700
P160-13 FO	130x130	120x120	99x99	89x89	5	1	0	5	ППУ10		квадратный	SONY APM500
P160-14 FO	146x146	130x130	114x114	107x107	5	1	0	5	ППУ10		квадратный	СЧ SONY APM8
P160-15 R	156	143	118	108	7	1	20	7	Резина		полупорт	
P160-16 R	157	145	122	113	7	1,5	20	6	Резина		полупорт	
P160-17 R	153	141	118	107	7	1,5	20	6	Резина		полупорт	
P160-18 R	155	144	115	110	7,5	1	20	5,5	Резина		полупорт	
P160-19 R	158	146	120	105	8	1,8	20	6	Резина		полупорт	
P160-20 R	154	142	115	105	8	1	20	7	Резина		полупорт	
P160-21 R	147	140	125	115	4	1	20	3,5	Резина		полупорт	
P160-22 R	141	133	114	102	6	1	20	4,5	Резина		полупорт	
P160-23 R	140	131	115	105	5	1	20	3	Резина		полупорт	
P160-24 R	154	138	117	105	6,5	1	20	6	Резина		полупорт	вырезы под винты
P160-25 R	155	138	122	110	6	1	20	5	Резина		полупорт	вырезы под винты
P160-26 R	152	142	125	115	5,5	1	20	4	Резина		полупорт	
P180-1 FO	185	165	142	130	5		-15	5	ППУ 10		полупорт	
P180-1 T	180	170	146	124	5		-15	5	Ткань С мягкая		полупорт	
P180-2 FO	180	165	140	127	7	1	0	6	ППУ 10		квадратный	SONY APM22
P180-3 FO	188x128	178x118	155x95	145x85	8	1	0	6	ППУ 10		Прямоугольн ый	Technics SB-M300, M-500, M-1000, SD- CA1060
P180-4 FO	170x103	157x91	133x68	125x60	7		0	5	ППУ 10		Прямоугольн ый	
P200-1 FO	187	172	142	126	10		0	7,5	ППУ 15		полупорт	35ГДН-1
P200-2 FO	210	180	154	139	3		26		ППУ 15		два полупорта	
P200-2 T	210	186	159	145	3		26		Ткань С стандарт		два полупорта	

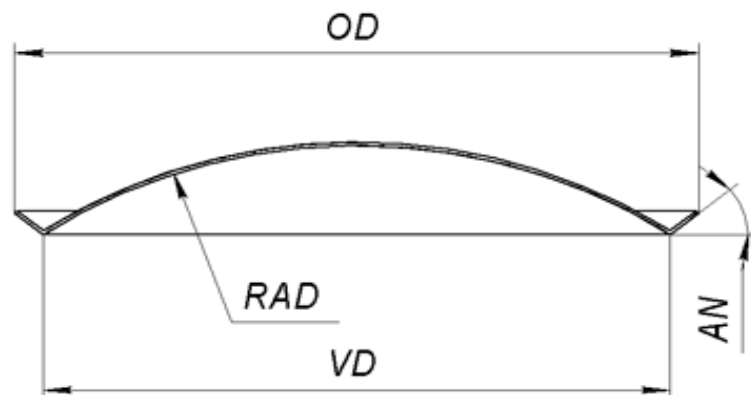
P200-3 FO	187	169	144	122	2		20		ППУ 10		три гофра пильчатый	10ГД36 (10ГДШ-1)
P200-3T	190	175	150	130	2		20		Ткань С мягкие		три гофра пильчатый	
P200-4 FO	185	165	138	125	8		0	7	ППУ 15		полупор	
P200-4 T	185	173	144	123	8		0	7	Ткань С мягкие		полупор	
P200-5 T	210	182	150	140	3		26		Ткань С стандарт		два полупора	
P200-6 FO	200	175	165	150	2,5		0	2,5	ППУ10		полупор	
P200-6T	200	181	170	155	2,5		0	2,5	Ткань С мягкие		полупор	
P200-7 FO	210x114	200x104	182 x 86	172x76	8		0	4,5	ППУ 10		прямоугольн ый	
P200-8 FO	193	175	153	142	5		15		ППУ 10		полупор	
P200-9 FO	202	186	157	142	6		0	6	ППУ10		полупор	130AC-002, 75ГДН-1, 50ГДН-1, 35ГД-1, 35AC-028, JBL A0408
P200-10 FO	192	170	150	135	4		20	4	ППУ10		полупор	
P200-11 T	200	180	157	140	2		30		Ткань С стандарт		три гофра пильчатый	
P200-12 FO	200	186	160	150	6		0	8	ППУ10		квадратный	SONY APM33
P200-13 T	210	185	155	142	5		30		Ткань С стандарт		три гофра пильчатый	
P200-14 R	196	178	151	142	9,3	2	30	6	Резина		полупор	
P200-15 FO	195	175	150	140	8		30	5	ППУ10		полупор	
P200-16 FO	180	162	145	136	4		-20		ППУ10		полупор	
P200-17 FO	228x160	217x150	190x122	180x112	6	1	0	6	ППУ10		овал	
P200-18 R	191	180	153	140	7	1	30	8	Резина		полупор	
P200-19 R	192	178	150	140	7	1,4	30	8	Резина		полупор	
P200-20 R	197	184	152	142	8	2	30	8	Резина		полупор	
P200-21 R	195	180	157	150	5	1,5	30	5	Резина		полупор	
P200-22 R	191	174	144	134	8	2	30	8	Резина		полупор	
P200-23 R	195	184	158	148	7	1	30	8	Резина		полупор	130AC-002
P200-24 FO	200	184	150	128	22	2,5	30	8	ППУ50		полупор	сабвуфер
P200-25 T	200	177	150	140	5		30		Ткань С мягкий		S-образный	S-образный
P200-26 FO	190	165	139	125	2		20		ППУ10		три гофра пильчатый	
P200-26 T	190	169	144	125	2		20		Ткань С стандарт		три гофра пильчатый	
P200-27 FO	195	175	152	142	2		0		ППУ10		2 гофра пильчатый	
P200-28 R	240x165	220x150	190x120	175x105	7	3,5	20	7,5	Резина		овал	
P200-29 R	230x155	215x140	190x115	178x105	7	1	20	7	Резина		овал	

P200-30 R	230x160	215x140	195x120	180x108	7	1	20	6	Резина		овал	
P250-1 FO	250	216	190	178	7,5		-20	6	ППУ 10		полупорт	НЧ Peerless 1120, Tehnicos SB-6
P250-1 T	250	225	198	185	8		-20	6	Ткань С мягкий		полупорт	
P250-2 T	270	243	200	180	4		35		Ткань С стандарт		три гофра пильчатый	
P250-3 T	243	222	187	170	5		30		Ткань С стандарт		два полупорта	средний
P250-4 FO	240	222	194	185	6		-20	8	ППУ15		полупорт	
P250-4 T	245	230	202	192	6		-20	8	Ткань С мягкий		полупорт	
P250-5 R	245	225	197	185	8		0	6	Резина		полупорт	30Г ДН-2, 75Г ДН-1, S-90, 35АС
P250-6 FO	250x250	228x228	200x200	185x185	7		0	8	ППУ10		квадратный два полупорта	SONY APM77
P250-8 T	245	219	188	174	5		30		Ткань С стандарт		три гофра пильчатый	узкий
P250-9 T	245	220	192	175	5		30		Ткань С стандарт		три гофра пильчатый	
P250-10 FO	245	226	197	185	7		-20	6	ППУ 15		полупорт	50Г ДН-3, 75Г ДН-3, 30Г ДН-2, 50АС-022
P250-11 R	239	227	200	194	7		20	6	Резина		полупорт	
P250-12 R	260	230	184	172	14	3,5	20	14	Резина		полупорт	сабвуфер
P250-13 FO	225	210	177	165	6	1	0	7	ППУ 10		квадратный	SONY APM55(66)
P250-14 FO	250	225	190	173	8	1	25	9	ППУ20		полупорт	сабвуфер
P250-15 R	254	229	188	171	15	2	25	11	Резина		полупорт	сабвуфер
P250-16 FO	264	232	180	162	28	3	35	14	ППУ60		полупорт	сабвуфер
P315-1 FO	310	271	240	220	9		18	7,5	ППУ15		полупорт	
P315-1 T	310	282	249	235	9		18	7,5	Ткань С мягкий		полупорт	
P315-2 FO	290	270	243	234	6		-20	7,5	ППУ15		полупорт	
P315-2 T	290	280	250	235	6		-20	7,5	Ткань С мягкий		полупорт	
P315-3 FO	290	270	235	222	7,5		-20	9	ППУ15		полупорт	
P315-3 T	290	280	244	225	7,5		-20	9	Ткань С мягкий		полупорт	
P315-4 T	290	274	245	225	3		20		Ткань С стандарт		три гофра пильчатый	можно использовать для 4А-32 в исполнении ткань ВВ мягкая
P315-5 T	310	284	245	220	3,5		20		Ткань С стандарт		три гофра пильчатый	
P315-6 FO	305	285	245	228	12		20		ППУ 15		S-образный	Корвет 150АС-001, 100ГДН-3
P315-6 R	305	285	245	228	12		20		Резина		S-образный	Корвет 150АС-001, 100ГДН-3
P315-7 T	300	280	243	230	3,5		20		Ткань С стандарт		3 гофра пильчатый	можно использовать для 4А-32 в исполнении ткань ВВ мягкая

P315-8 T	295	275	243	233	3		20		Ткань С стандарт		два полутора	узкий
P315-9 T	300	280	244	235	5		20		Ткань С стандарт		два полутора	средний
P315-10 T	300	280	235	220	5		20		Ткань С стандарт		два полутора	широкий
P315-11 FO	284	270	240	224	7		-20	7	ППУ10		полупот	НЧ ГД-01-25, Электроника 75АС-065 Торий
P315-12 R	302	273	227	212	12	1,7	20	11	Резина		полупот	сабвуфер
P315-13 FO	310	280	217	196	27	4	20	17	ППУ 70		полупот	сабвуфер
P315-14 FO	312	300	284	265	5		20	4	ППУ 10		полупот	JBL LE14
P315-15 T	300	280	250	235	3		20		Ткань С стандарт		два полутора	узкий
P315-16 R	307	276	233	220	16	1,3	20	15	Резина		полупот	сабвуфер
P315-17 R	304	280	224	211	16	2,5	20	15	Резина		полупот	сабвуфер
P315-18 FO	298	285	240	220	7		20		ППУ 15		Полупот (S-образный)	
P340-1T	340	302	272	262	7		35	7,5	Ткань С мягкий		полупот	
P340-1 FO	300	290	260	250	7		35	7,5	ППУ10		полупот	
P340-2 FO	330	318	287	270	8		0	8	ППУ10		полупот	Technics EAS-35PL05S
P400-1 FO	388	358	318	300	11		14	10	ППУ 20		полупот	
P400-1 T	400	368	328	310	11		14	10	Ткань С мягкий		полупот	
P400-2 T	380	350	314	304	2,5		20		Ткань С стандарт		три гофра пильчатый	
P400-3 T	380	353	315	290	4		20		Ткань С стандарт		два полутора	средний
P400-4 FO	400	368	328	306	11		25		ППУ 20		S образный	
P400-4 T	410	378	338	316	11		25		Ткань С мягкий		S образный	
P400-5 T	380	350	318	290	4		0		Ткань С стандарт		три гофра пильчатый	
P400-6 T	380	353	304	285	4		35		Ткань С стандарт		четыре гофра пильчатый	
P400-7 T	390	360	319	308	8		40		Ткань С стандарт		два гофра синус	
P400-8 T	380	360	320	300	6		30		Ткань С стандарт		один период синус	
P400-10 FO	380	360	306	290	10		спец.	11	ППУ 20		полупот	Tannoy (АКБ)
P400-10 T	400	370	319	300	10		спец.	11	Ткань С стандарт		полупот	Tannoy (АКБ)
P400-11 T	375	350	320	305	3		20		Ткань С стандарт		два полутора	узкий
P400-12 T	375	355	310	293	4		20		Ткань С стандарт		два полутора	широкий

P400-13 T	370	345	302	280	4		0		Ткань С стандарт		четыре гофра пильчатый	JBL
P400-14 FO	365	350	325	310	7		30	1	ППУ 10		полупот	JBL LE(PR)15
P400-15 FO	320x320	300x300	265x265	255x255	7		0		ППУ10		квадратный	НЧ SONY APM8
P400-16 FO	382	352	264	238	43	4	30	22	ППУ80		полупот	Сабвуфер
P400-17 T	390	355	320	305	4		20		Ткань С стандарт		два полупот	средний
P400-18 T	380	353	312	290	8		30		Ткань С стандарт		два гофра синус	
P450-1 T	440	420	372	350	6		30		Ткань С стандарт		два полупот	широкий
P450-2 T	445	422	386	372	5		45		Ткань С стандарт		два полупот	узкий
P450-3 T	450	425	365	340	6		30		Ткань С стандарт		три полупот	
P450-4 T	445	420	372	355	6		30		Ткань С стандарт		три гофра пильчатый	
P450-5 T	440	410	355	335	6		30		Ткань С стандарт		три гофра пильчатый	EV
P450-6 T	440	410	357	338					Ткань С стандарт		три гофра пильчатый	18Sound

Материал: FO - ППУ, R - Резина, T - Ткань

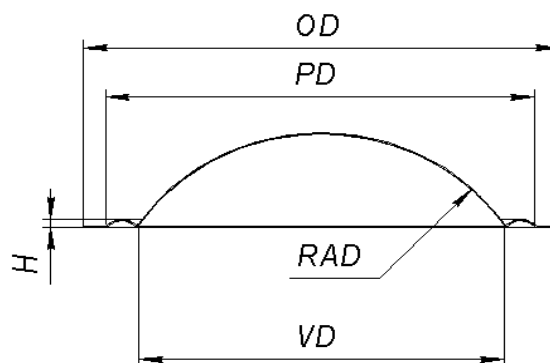


Наименование	Максимальный диаметр, мм	Номинальный диаметр, мм	Градус сопряжения	Радиус образующей, мм	Стандартное исполнение	Примечания
	OD	VD	AN	RAD		
K10-1 Т	12	10	на катушку	10	Ткань С стандарт	
K20-1 Т	20	20		50	Ткань С стандарт	
K25-1 Т	30	25	на катушку	15	Ткань С стандарт	
K25-2 Т	27	25	80	20	Ткань С стандарт	10ГДШ-1
K30-1 Т	35	28	45	30	Ткань С стандарт	
K35-1 Т	40	35	30	45	Ткань С стандарт	
K40-1 Т	51	40	45	30	Ткань С стандарт	
K40-2 Т	43	38	45	30	Ткань С стандарт	
K40-2 Р	43	38	45	30	бумага А 0.8	
K40-3 Т	55	40	45	35	Ткань С стандарт	
K40-4 Т	40	37	30	35	Ткань С стандарт	
K40-4 Р	40	37	30	35	бумага А 0.8	
K40-5 Р	40	37	30	30	бумага А 0.8	20ГДС, 15ГД-11а, 10ГД-34
K40-6 Т	44	42	70	30	Ткань С стандарт	25ГД-18
K50-1 Т	70	50	42	45	Ткань С стандарт	
K55-1 Т	60	55	45	40	Ткань С стандарт	
K55-1 Р	60	55	45	40	бумага А 0.8	
K55-2 Т	60	55	65	40	Ткань ВВ стандарт	4А-32 оригинал
K55-2 Р	60	55	65	40	бумага А 0.8	

K55-3 T	70	57	45	40	Ткань С стандарт		
K60-1 T	67	58	40	60	Ткань С стандарт		
K60-2 T	70	60	40	55	Ткань С стандарт		
K60-3 T	65	58	45	55	Ткань С стандарт		Отгиб с ступенькой
K70-1 T	80	70	46	70	Ткань С стандарт		
K70-1 P	80	70	46	70	бумага А 1.5		
K70-2 T	80	67	32	60	Ткань С стандарт		Peerless 1120 НЧ
K70-2 P	80	67	32	60	бумага А 1.5		
K70-3 P	69	69	нет	50	бумага А 1.5		
K80-1 P	86	80	30	55	бумага А 1.5		100ГДН-3
K80-2 P	88	80	40	65	Ткань С стандарт		
K80-3 P	90	80	40	75	Ткань С стандарт		
K90-1 P	91	88	40	60	бумага А 2		
K100-1 T	110	100	28	65	Ткань DW стандарт		
K100-1 P	110	100	28	65	бумага А 3		50ГДН-3
K110-1 T	115	108	30	67	Ткань DW стандарт		НЧ ГД-01-25, Электроника 75АС-065 Торий
K110-1 P	115	108	30	67	бумага А 3.5		
K110-2 T	120	112	30	120	Ткань DW стандарт		сетка наружу
K110-2 P	120	112	30	120	бумага А 3.5		сетка наружу
K120-1 T	130	120	30	100	Ткань DW стандарт		сетка наружу
K120-1 P	130	120	30	100	бумага А 5		сетка наружу
K120-2 T	125	120	40	120	Ткань DW стандарт		
K130-1 P	130	130	нет	75	бумага А3.5		
K130-2 PL	148	133	45	65	пластик 1мм		
K140-1 P	150	140	40	140	бумага А 8		75ГДН-1, S-90
K170-1 PL	180	170	42	159	пластик 1мм		
K170-2 PL	188	168	45	100	пластик 1мм		
K210-1 PL	223	208	30	190	пластик 2мм		
K210-2 PL	207	207	нет	190	пластик 1мм		Alpine SWR-1242D Alpine SWR-1243D

Материал: P - Бумага, T - Ткань, PL - Пластик

Мембраны



Наименование	Максимальный диаметр, мм OD	Номинальный диаметр, мм PD	Посадочный диаметр, мм VD	Радиус образующей, мм RAD	Высота подвеса, мм H	Форма подвеса	Материал	Стандартное исполнение	Примечания
M20-1	26	20,5	20,4	15		Высокая шейка	T	ткань А 0.88	ВЧ 10ГДВ-20
M25-1	40	36	26,5	25	1	Синус 3 периода	T	ткань А 0.88	
M25-2	40	27,2	25,5	20	0,35	Обратный полутор	T	ткань А 0.88	
M25-3	35	27	25,4	15	0,4	Обратный полутор	T	ткань А 0.88	
M25-4	34	26,5	25,4	15	0,4	Обратный полутор	T	ткань А 0.88	6ГДВ
M25-5	40	30	25,4	18	1,5	Полутор	T	ткань А 0.88	
M25-6	38	27,5	26	15	0,4	Обратный полутор	T	ткань А 0.88	
M30-1	40	32	30,5	20	1	Обратный полутор	T	ткань А 0.88	
M40-1	68	52	39,3	30	0,7	Тангенциальный	T	ткань А 0.89	1А-20(22)
M40-2	62	55	40,5	25	0,5	Синус 3 периода	T	ткань А 0.89	
M40-3	60	42	42	25		нет	T	ткань А 0.89	
M40-4	55	42	40,5	35		Высокая шейка	T	ткань А 0.89	
M40-5	65	49	40,5	25	1	Синус 2 периода	T	ткань А 0.89	
M40-6	60	39	39	30		Высокая шейка	T	ткань А 0.89	
M50-1	80	64	51	30	1	Синус 3 периода	T	ткань А 0.9	
M50-2	80	60	51,5	25	0,3	Синус 2 периода	T	ткань А 0.9	
M65-1	100	83	71	40	3	Полутор	T	ткань 70 0.87	
M70-1	130	95	71	60	1,5	Синус 3 периода	T	ткань А 0.9	

Материал - Т - шелк