

DENON[®]

PMA-60

Интегральный усилитель

Руководство пользователя

Передняя
панель

Дисплей

Задняя
панель

Пульт ДУ

Предметный
указатель



Комплект поставки	4
Отличительные особенности	5
Высокое качество	5
Высокое качество	6
Наименования и назначение составных частей	7
Передняя панель	7
Дисплей	9
Задняя панель	10
Пульт дистанционного управления	11

Подсоединения

Установка данного устройства	15
Установка по горизонтали	15
Установка по вертикали	16
Начало работы с пультом ДУ	18
Диапазон действия пульта ДУ	19
Подсоединение акустической системы	20
Подключение колонок	21
Подключение к ПК или Mac	22
Соединение с устройством с цифровыми аудиоразъемами выхода	23
Соединение с устройством с выходными разъемами аналогового аудио	24
Подключение кабеля питания	25



Воспроизведение

Базовая эксплуатация	27
Включение питания	27
Переключение питания в режим ожидания	27
Выбор источника входного сигнала	28
Регулировка уровня громкости	29
Временное отключение звука (выключение звука)	29
Регулировка яркости дисплея	29
Воспроизведение с устройства	30
Подключение и воспроизведение с компьютера (USB-DAC)	30
Прослушивание музыки через цифровое подключение (COAXIAL/OPTICAL-1/OPTICAL-2)	39
Прослушивание музыки через аналоговое подключение (AUX)	40
Прослушивание музыки на устройстве Bluetooth	41

Установки

Карта меню	49
Source Direct	51
Bass	51
Treble	51
Balance	51
H/P AMP Gain	51
Bluetooth	52
Auto Standby	52

Рекомендации

Рекомендации	54
Устранение неполадок	55
Возврат к заводским настройкам	62

Приложение

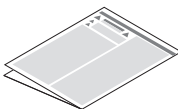
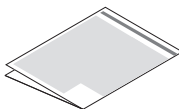
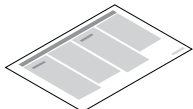
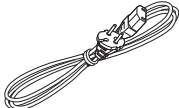
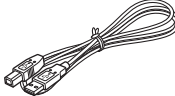
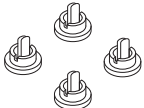
Технические характеристики поддерживаемых форматов аудио	63
Цифро-аналоговый преобразователь	63
Воспроизведение с устройств Bluetooth	63
Соединения Bluetooth	63
Словарь терминов	64
Сведения о торговых марках	65
Технические характеристики	66
Предметный указатель	69



Благодарим за приобретение устройства Denon. Чтобы гарантировать его бесперебойную работу, пожалуйста, внимательно прочтите настоящее руководство пользователя, прежде чем приступить к эксплуатации изделия. Ознакомившись с руководством, используйте его в дальнейшей работе с устройством.

Комплект поставки

Убедитесь в наличии следующих компонентов в комплекте поставки изделия:

 <p>Краткое руководство пользователя</p>	 <p>Правила техники безопасности</p>	 <p>Предупреждение относительно батареек</p>	 <p>Примечания по радио</p>
 <p>Сетевой шнур</p>	 <p>Пульт дистанционного управления (RC-1220) (встроенная батарея)</p>	 <p>USB-кабель</p>	 <p>Колпачки (серебристые) (4 шт.)</p>



Отличительные особенности

Высокое качество

- **Наличие высококачественного усилителя класса D**

В секции усилителя применяется технология Qualcomm® DDFA™ компании Qualcomm. Выходная каскадная схема обладает изолированной конструкцией, что обеспечивает более высокое соотношение сигнал/шум и низкое искажение, по сравнению с традиционными усилителями класса D. Кроме того, высокая выходная мощность 50 Вт + 50 Вт (4 Ω/Ом), которая является предельной для размеров корпуса, позволяет создать идеальную среду для воспроизведения аудио Denon, обеспечивающую “чистое и при этом мощное звучание”.

Qualcomm® DDFA™

Qualcomm DDFA является продуктом Qualcomm Technologies International, Ltd. Qualcomm является товарным знаком Qualcomm Incorporated, зарегистрированным в США и других странах, и используется с ее разрешения. DDFA является товарным знаком Qualcomm Technologies International, Ltd., зарегистрированным в США и других странах, и используется с ее разрешения.

- **Высокая скорость передачи данных и частота дискретизации благодаря Advanced AL32 Processing Plus**

Уникальный алгоритм интерполяции данных компании Denon позволил достичь высокой скорости передачи данных и частоты дискретизации. Аудиосигналы 16 бит преобразуются в сигналы высокой скорости передачи данных 32 бита, а для сигналов частоты дискретизации 44,1 кГц увеличивается дискретизация до 16 раз, что позволяет более плавно воссоздавать звуковые волны. Кроме того, используется интерполяция данных, в ходе которой рассчитываются точки интерполяции на основе большого числа окружающих точек, чтобы добиться максимального сходства с оригинальным звучанием. Это способствует восстановлению данных, утраченных во время цифровой записи, и достижению четкого воспроизведения без искажения, точной локализации звука, насыщенных низких частот и правдоподобного воссоздания оригинального звука.



Высокое качество

- **Оборудовано функцией USB-DAC для поддержки воспроизведения звуковых источников высокого разрешения**

Данное устройство поддерживает воспроизведение аудиоформатов высокого разрешения, таких как сигналы DSD (2,8/5,6/11,2 МГц) и PCM до 384 кГц/32 бита.

В результате этого на устройстве обеспечивается высококачественное воспроизведение файлов высокого разрешения с компьютера через соединение USB-B.

- **Совместимо с широким спектром оборудования с цифровыми входами**

Данное устройство оснащено двумя оптическими интерфейсами цифрового входа и одним коаксиальным интерфейсом цифрового входа, что позволяет подключать его к различным телевизорам и другим устройствам цифрового входа.

- **Беспроводное подключение к устройствам с поддержкой Bluetooth (см. стр. 41)**

Вы можете подключить устройства с поддержкой Bluetooth, такие как смартфоны и планшеты, к данному устройству для прослушивания музыки, в то же время просматривая электронную почту и веб-сайты на расстоянии от данного устройства. Кроме того, данное устройство поддерживает высококачественные аудио кодеки aptX Low Latency и AAC, что дает возможность насладиться музыкой и играми с мощным звуком.

- **С функцией NFC, которая позволяет выполнить подключение в одно касание (см. стр. 46)**

Вы можете просто дотронуться до этого устройства смартфоном или планшетным ПК с поддержкой NFC, чтобы включить питание данного устройства и установить соединение Bluetooth.

- **Поддержка вертикальной установки**

Данное устройство может устанавливаться как вертикально, так и горизонтально. Дисплей автоматически поворачивается в соответствии с положением установки.

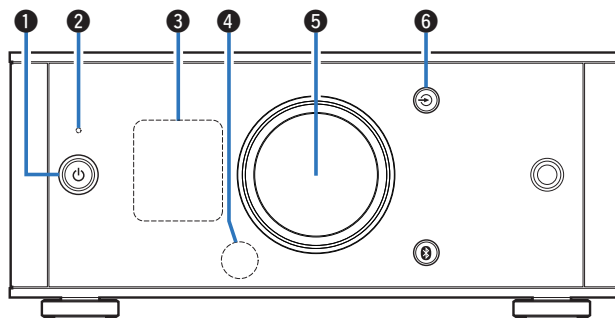
- **Пульт дистанционного управления системы**

Данное устройство поставляется с пультом дистанционного управления, который можно также использовать с CD-проигрывателем DCD-50 компании Denon.



Наименования и назначение составных частей

Передняя панель



1 Кнопка управления питанием (⏻)

Используется для включения питания/перехода в режим ожидания. (☞ стр. 27)

Состояние питания отображается следующим образом.

- Питание включено: дисплей горит
- Режим ожидания: дисплей выключен

2 Индикатор схемы защиты

Мигает при срабатывании схемы защиты.

- “Питание не включается/питание выключено” (☞ стр. 56)
- “Схема защиты” (☞ стр. 64)

3 Дисплей

Используется для отображения различной информации. (☞ стр. 9)

4 Датчик пульта ДУ

Используется для приема сигналов от пульта дистанционного управления. (☞ стр. 19)

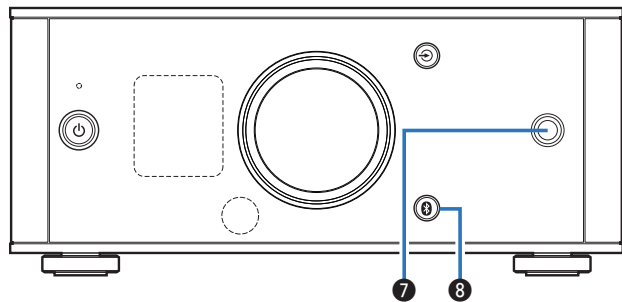
5 Ручка регулировки громкости

Используется для регулировки уровня громкости. (☞ стр. 29)

6 Кнопка переключения источников ввода (↻)

Выполняет переключение между источниками входного сигнала. (☞ стр. 28)





7 Разъем для наушников

Используется для подключения наушников.

При подключении наушников к этому разъему звук перестает выводиться через разъемы для динамиков.

ПРИМЕЧАНИЕ

- Чтобы предотвратить ухудшение слуха, не следует слишком высоко поднимать уровень громкости при использовании головных телефонов.

8 Кнопка Bluetooth (📶)

Используется для переключения входного сигнала на Bluetooth. Ее также нужно нажать во время операции сопряжения.

(👉 стр. 42)

9 Метка N (N-Mark) (N)

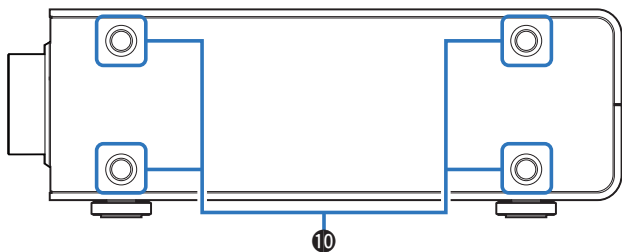
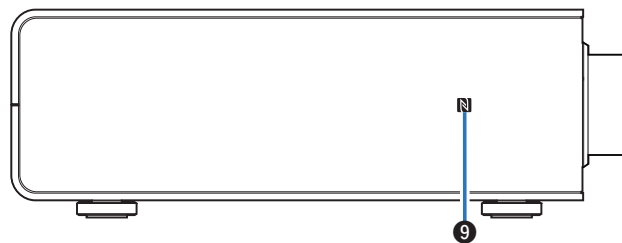
Коснитесь этой метки устройством Bluetooth, которое имеет функцию NFC, при сопряжении с ним (регистрации).

(👉 стр. 46)

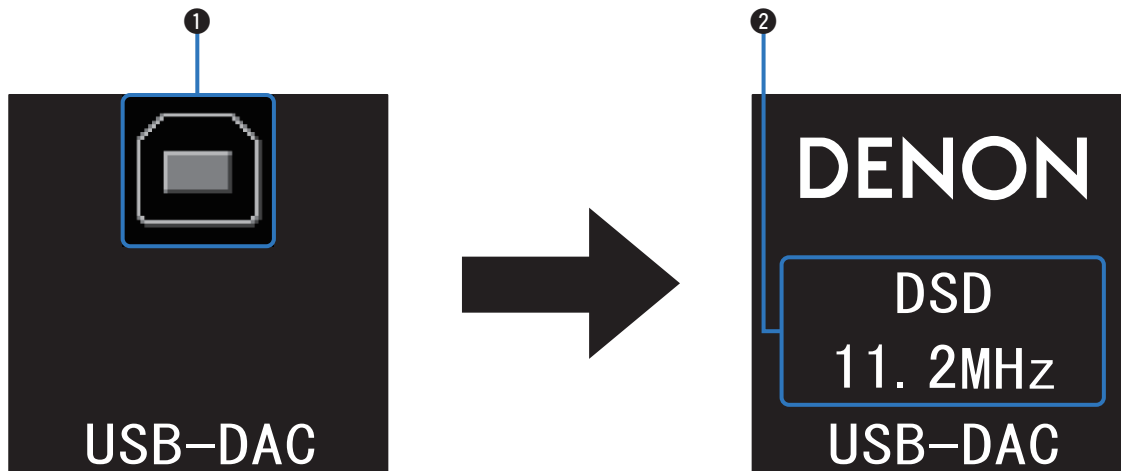
10 Монтажные отверстия для ножек, используемых при вертикальной установке

Используются, когда устройство устанавливается вертикально.

(👉 стр. 16)



Дисплей



1 Индикатор входного сигнала

На экране появится следующее в зависимости от выбранного источника входного сигнала.

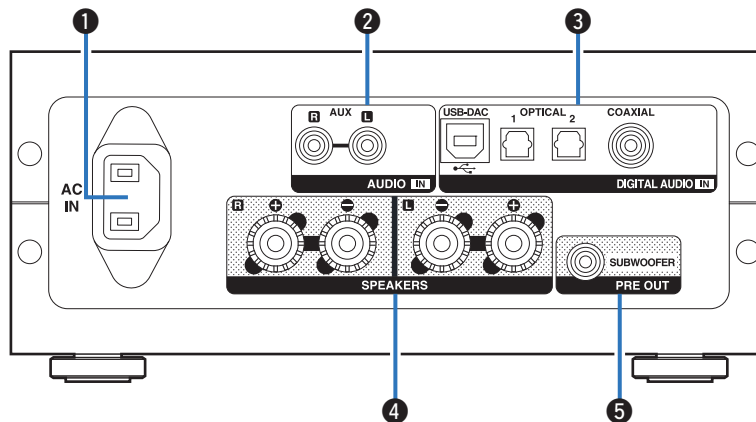
USB-DAC	COAXIAL	OPTICAL-1	OPTICAL-2	AUX	Bluetooth

2 Информационный дисплей

Предназначается для отображения различных параметров, например информации о поступающем аудиосигнале или имени Bluetooth-устройства.



Задняя панель



1 Входной разъем для сети переменного тока (AC IN)

Используется для подключения идущего в комплекте шнура питания. (🔗 стр. 25)

2 Входные разъемы AUX (AUDIO IN)

Используется для подключения устройств, оборудованных аналоговыми аудиоразъемами, таких как CD-проигрыватели. (🔗 стр. 24)

3 Разъемы DIGITAL AUDIO IN

Используются для подключения устройств, оборудованных компьютерными и цифровыми выходными аудиоразъемами.

- “Подключение к ПК или Mac” (🔗 стр. 22)
- “Соединение с устройством с цифровыми аудиоразъемами выхода” (🔗 стр. 23)

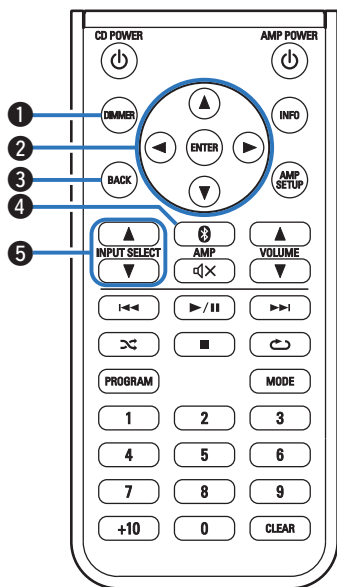
4 Разъемы для динамиков (SPEAKERS)

Используются для подключения динамиков. (🔗 стр. 21)

5 Клемма для подключения сабвуфера (PRE OUT)

Используется для подключения сабвуфера со встроенным усилителем. (🔗 стр. 21)

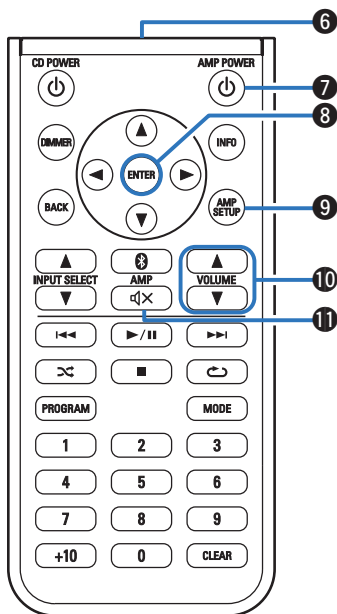
Пульт дистанционного управления



■ Эксплуатация данного устройства

- 1 **Кнопка DIMMER**
Регулировка яркости дисплея данного устройства. (☞ стр. 29)
- 2 **Кнопки курсора (Δ∇◀▶)**
Используются для выбора пунктов меню.
- 3 **Кнопка BACK**
Возвращает к предыдущему пункту.
- 4 **Кнопка Bluetooth (📶)**
Используется для переключения входного сигнала на Bluetooth. Ее также нужно нажать во время операции сопряжения. (☞ стр. 42)
- 5 **Кнопки INPUT SELECT (▲∇)**
Выполняет переключение между источниками входного сигнала. (☞ стр. 28)



**6 Передатчик сигнала**

Используется для передачи сигналов от пульта дистанционного управления. (☞ стр. 19)

7 Кнопка управления питанием (AMP POWER ⏻)

Используется для включения питания/перехода в режим ожидания. (☞ стр. 27)

8 Кнопка ENTER

Определяет выбор.

9 Кнопка AMP SETUP

Меню настройки отображается на дисплее. (☞ стр. 50)

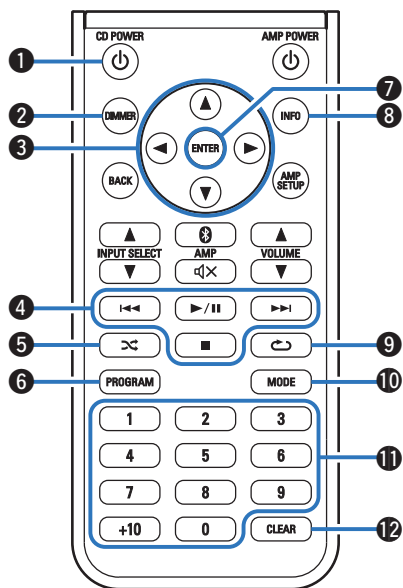
10 Кнопки VOLUME (▲▼)

Используются для регулировки уровня громкости. (☞ стр. 29)

11 Кнопка отключения звука (🔇)

Используется для отключения звука. (☞ стр. 29)





■ Управление CD-проигрывателем

Можно управлять CD-проигрывателем Denon.

- 1 Кнопка управления питанием (CD POWER ϕ)
- 2 Кнопка DIMMER
- 3 Кнопки курсора ($\Delta \nabla \triangleleft \triangleright$)
- 4 Системные кнопки
 - Кнопки пропуска ($\ll \ll \triangleright \triangleright \gg$)
 - Кнопка воспроизведения/паузы ($\triangleright \parallel$)
 - Кнопка остановки (\blacksquare)
- 5 Кнопка случайного воспроизведения (∞)
- 6 Кнопка PROGRAM
- 7 Кнопка ENTER
- 8 Кнопка информации (INFO)
- 9 Кнопка повтора (\curvearrowright)
- 10 Кнопка MODE
- 11 Кнопки с цифрами (0 – 9, +10)
- 12 Кнопка CLEAR



- Пульт дистанционного управления может не работать с некоторыми продуктами.



■ Содержание






Установка данного устройства	15
Установка по горизонтали	15
Установка по вертикали	16
Начало работы с пультом ДУ	18
Подсоединение акустической системы	20
Подключение к ПК или Mac	22
Соединение с устройством с цифровыми аудиоразъемами выхода	23
Соединение с устройством с выходными разъемами аналогового аудио	24
Подключение кабеля питания	25

ПРИМЕЧАНИЕ

- Не включайте устройство в розетку, пока не будут подсоединены все компоненты.
- Не связывайте сетевые шнуры вместе с соединительными кабелями. Это может привести к возникновению фона переменного тока или другим помехам.

■ Кабели, используемые для подключения

К подключаемым устройствам используйте предназначенные им кабели.

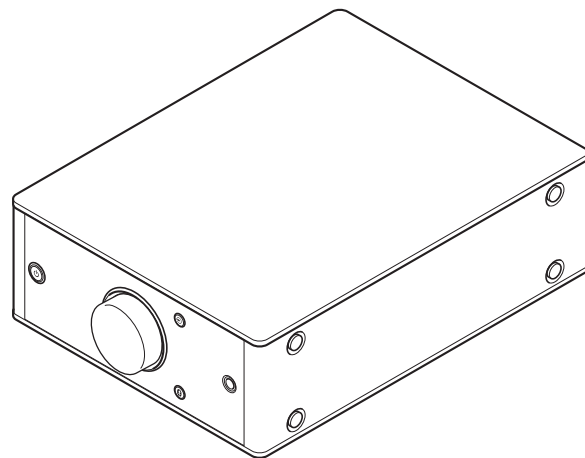
Кабель для колонок	
Звуковой кабель	
Оптический кабель	
Коаксиальный цифровой кабель	
USB-кабель (входит в комплект)	

Установка данного устройства

Данное устройство может быть установлено двумя способами - горизонтально или вертикально. Можно выбрать способ установки данного устройства в соответствии с местом установки и Вашими предпочтениями.

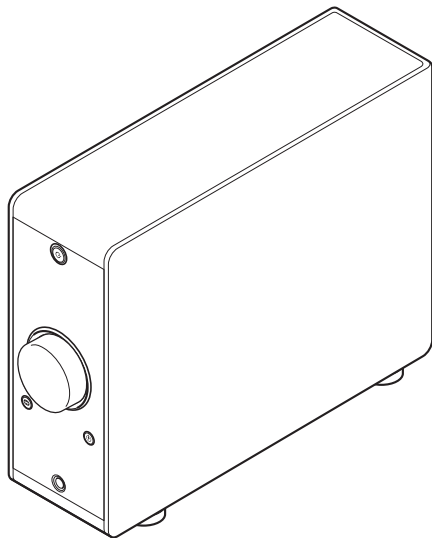
Установка по горизонтали

Изначально ножки прикреплены к устройству для горизонтальной установки.

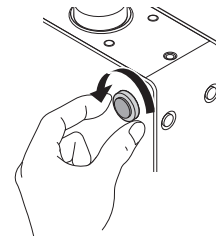


Установка по вертикали

Эта ориентация подходит для установки в небольшом пространстве, например, рядом с ноутбуком.

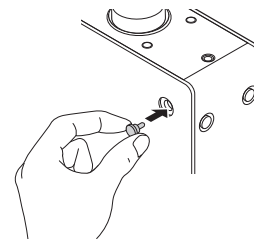


1 Снимите ножки.

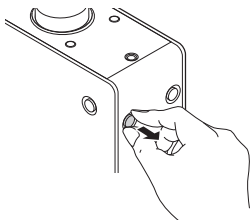


- Для снятия поверните каждую из 4 ножек против часовой стрелки.

2 Вставьте прилагающиеся колпачки (серебристые) в отверстия, из которых были извлечены ножки.



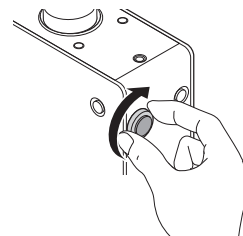
3 Снимите колпачок (черный).



ПРИМЕЧАНИЕ

- Соблюдайте осторожность, чтобы при снятии колпачков не повредить ногти. По необходимости используйте для снятия колпачков какой-либо инструмент с тонким концом. Однако соблюдайте осторожность, чтобы не повредить инструментами само устройство.

4 Поверните снятые ножки по часовой стрелке, чтобы установить их.



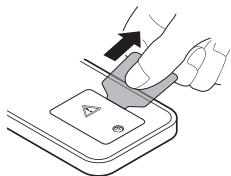
ПРИМЕЧАНИЕ

- Закрепив ножки, отрегулируйте их по высоте, чтобы обеспечить устойчивость устройства при установке.

Начало работы с пультом ДУ

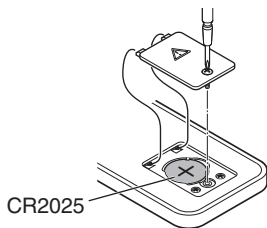
Пульт дистанционного управления имеет встроенную литиевую батарею.

Вытяните изоляционную полоску перед использованием.



■ Замена батареи

1. Открутите винты верхней крышки маленькой крестообразной отверткой (продается отдельно) и снимите заднюю крышку.
2. Извлеките старую батарею, затем вставьте новую литиевую батарею монетного типа (CR2025) так, чтобы символ +, нанесенный на поверхность батареи, был направлен вверх.
3. Вставьте заднюю крышку обратно и затяните винты.



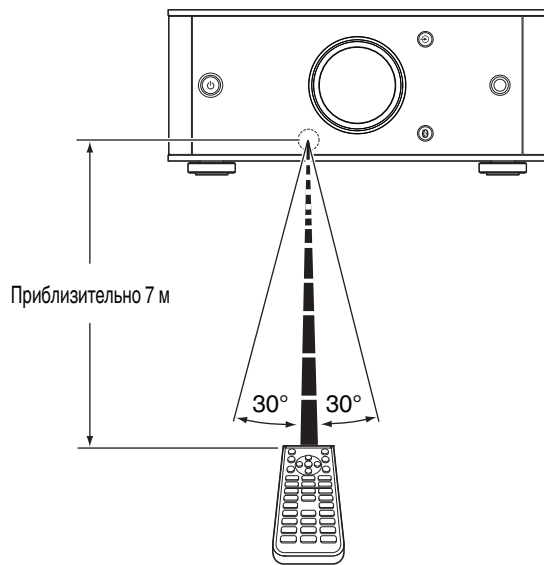
ПРИМЕЧАНИЕ

- Если в батарее наблюдается утечка, немедленно замените и утилизируйте батарею. В этом случае существует опасность ожога, если жидкость попадет на кожу или одежду, поэтому следует соблюдать особую осторожность. Если жидкость случайно попадет на кожу, промойте ее водой и обратитесь к врачу.
- Извлекайте батарею из пульта ДУ при продолжительном перерыве в его использовании.

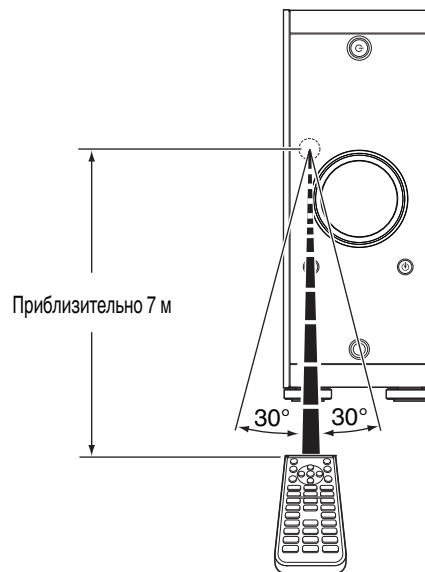


Диапазон действия пульта ДУ

При управлении направляйте пульт ДУ на датчик ДУ.



[Горизонтальная установка]



[Вертикальная установка]

Подсоединение акустической системы

ПРИМЕЧАНИЕ

- Перед подключением акустической системы, отключите шнур питания устройства из розетки. Выключите сабвуфер.
- Выполняйте подсоединение таким образом, чтобы центральные проводники кабеля акустической системы не выступали из клеммы громкоговорителя. Возможно срабатывание схемы защиты при соприкосновении центральных проводников с задней панелью или при соприкосновении проводов + и - друг с другом. ("Схема защиты" (рис. стр. 64))
- Запрещается прикасаться к клеммам акустической системы при включенном сетевом шнуре. Это может привести к поражению электрическим током.
- Используйте динамики с импедансом в диапазоне от 4 до 16 Ω /Ом.

■ Подключение кабелей к акустической системе

Внимательно проверьте левый (Л) и правый (П) каналы на динамиках, присоединяемых к данному устройству, и выполните подключение в соответствии с полярностью.

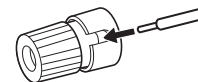
- 1** Срежьте около 10 мм изоляции с провода колонок, затем или крепко скрутите сердечник провода, или воспользуйтесь клеммами для подключения.



- 2** На колонках поверните разъемы для подключения против часовой стрелки и немного ослабьте их.



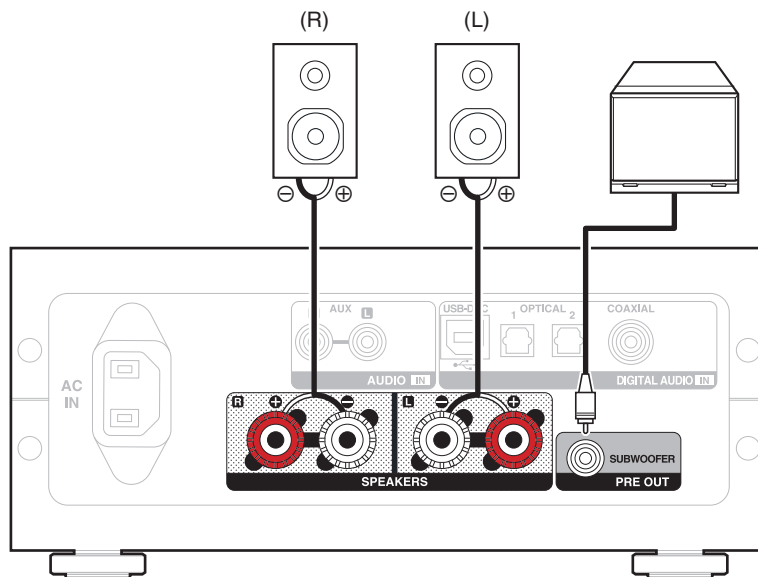
- 3** Вставьте кабель от колонок в разъемы.



- 4** На колонках поверните разъемы для подключения по часовой стрелке и затяните их.



Подключение колонок

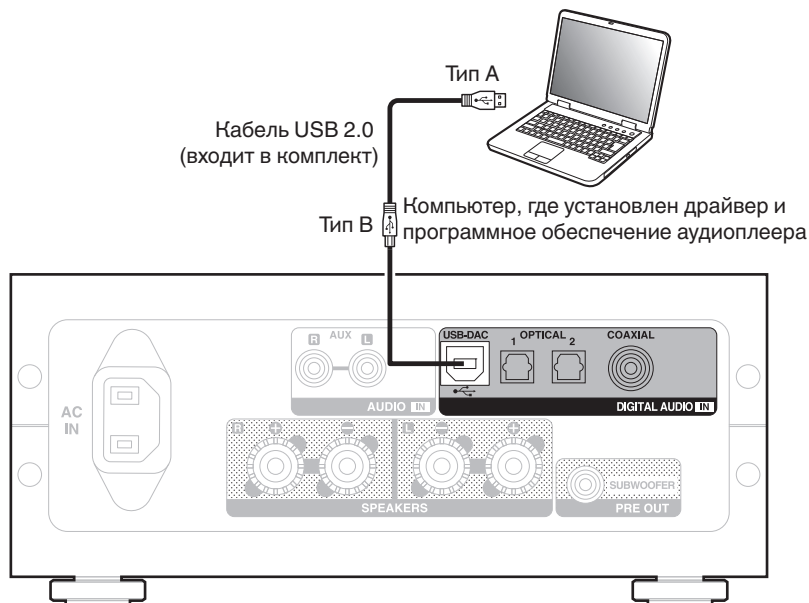


Подключение к ПК или Mac

При подключении компьютера к порту USB-DAC на задней панели данного устройства с помощью коммерчески доступного USB-кабеля (входит в комплект) устройство можно использовать в качестве цифро-аналогового преобразователя. (👁️ [стр. 30](#))

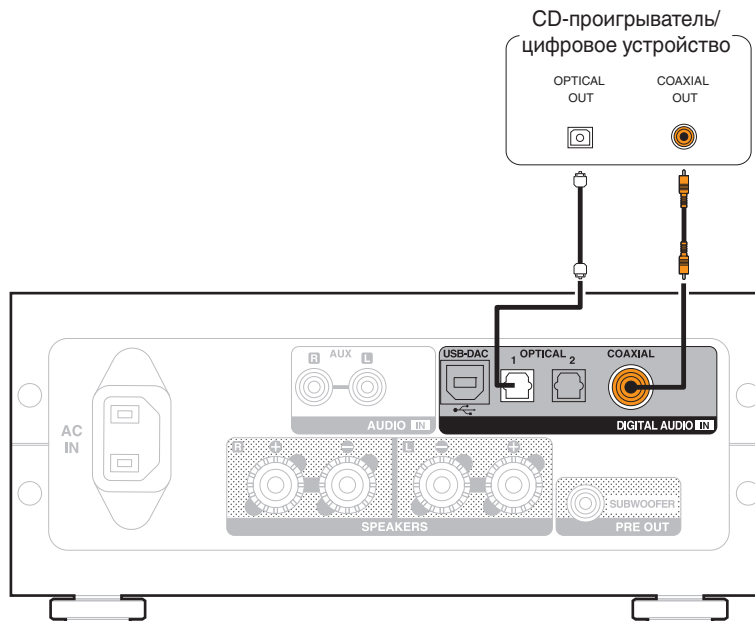
ПРИМЕЧАНИЕ

- Перед тем как подключить данное устройство к компьютеру с помощью USB, установите драйвер программного обеспечения на компьютер. (👁️ [стр. 31](#))
- Загрузите программный драйвер со страницы PMA-60 интернет-сайта Denon.
- Для подключения к компьютеру используйте кабель длиной не более 3 м.



Соединение с устройством с цифровыми аудиоразъемами выхода

Используйте данное соединение для ввода цифровых аудиосигналов в данное устройство и их преобразования для воспроизведения с помощью цифро-аналогового преобразователя данного устройства. (🔗 [стр. 39](#))

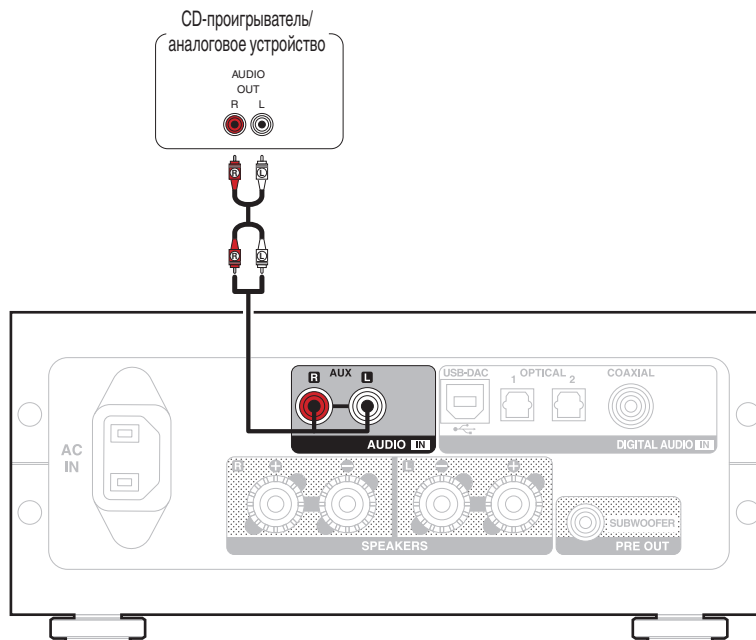


■ Аудиосигналы, которые можно воспроизвести

См. "Цифро-аналоговый преобразователь" (🔗 [стр. 63](#)).

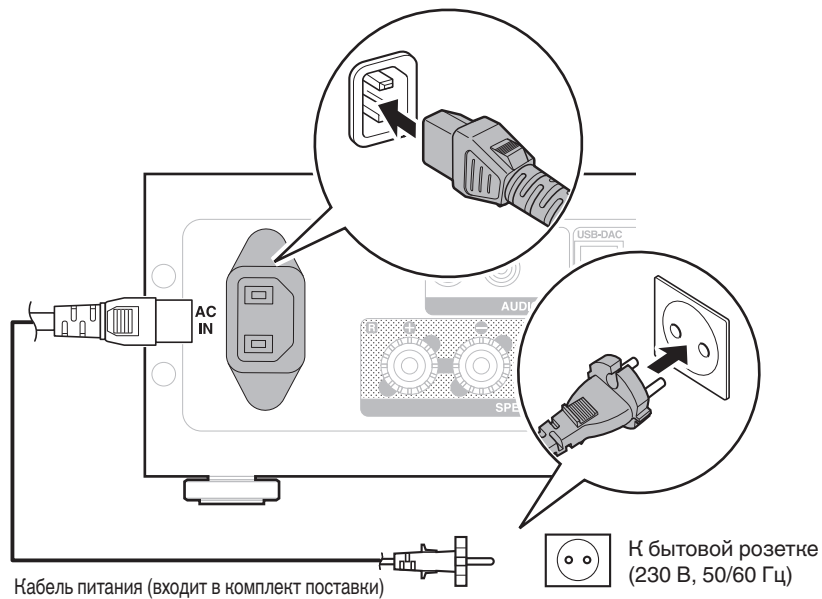
Соединение с устройством с выходными разъемами аналогового аудио

Данное устройство можно подключать к аналоговым устройствам, например CD-проигрывателю.



Подключение кабеля питания

После подключения всех компонентов, включите устройство в розетку.



■ Содержание

Базовая эксплуатация

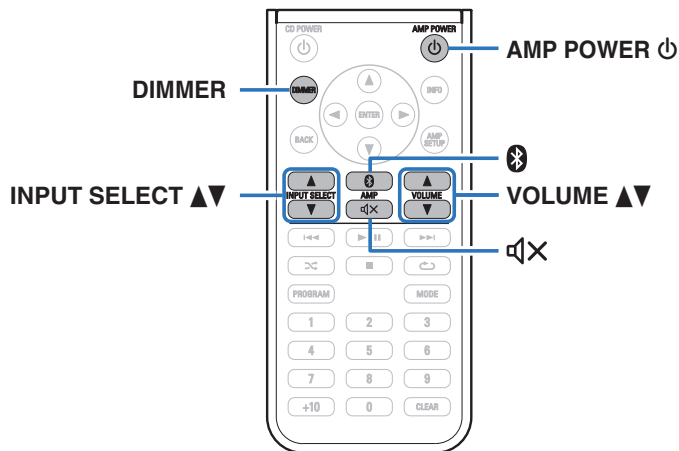
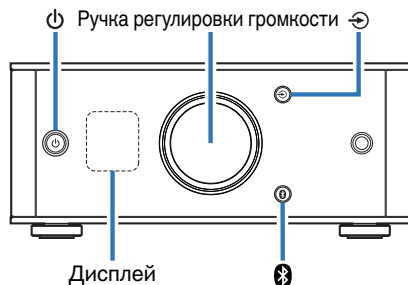
Включение питания	27
Переключение питания в режим ожидания	27
Выбор источника входного сигнала	28
Регулировка уровня громкости	29
Временное отключение звука (выключение звука)	29
Регулировка яркости дисплея	29

Воспроизведение с устройства

Подключение и воспроизведение с компьютера (USB-DAC)	30
Прослушивание музыки через цифровое подключение (COAXIAL/OPTICAL-1/OPTICAL-2)	39
Прослушивание музыки через аналоговое подключение (AUX)	40
Прослушивание музыки на устройстве Bluetooth	41



Базовая эксплуатация



Включение питания

1 Нажмите ⏻ для включения питания данного устройства.

Дисплей будет включен.



- Также можно нажать кнопку AMP POWER ⏻ на пульте дистанционного управления, чтобы вывести устройство из режима ожидания.

Переключение питания в режим ожидания

1 Нажмите ⏻.

Выключает дисплей.



- Также можно переключить питание в режим ожидания, нажав кнопку AMP POWER ⏻ на пульте дистанционного управления.

ПРИМЕЧАНИЕ

- Когда питание находится в режиме ожидания, некоторые схемы электрифицированы. Перед отъездом из дома на длительное время или в отпуск отсоедините кабель питания от розетки.



Выбор источника входного сигнала

■ Выбор USB-DAC, DIGITAL IN или ANALOG IN

- 1 Нажмите  для выбора источника входного сигнала для воспроизведения.
Следующая иконка отображается на дисплее.



USB-DAC: Служит для воспроизведения аудио на компьютере.



COAXIAL: Воспроизводит с устройства, подсоединенного к разъему COAXIAL.



OPTICAL-1: Воспроизводит с устройства, подсоединенного к разъему OPTICAL 1.



OPTICAL-2: Воспроизводит с устройства, подсоединенного к разъему OPTICAL 2.




AUX: Воспроизводит с устройства, подсоединенного к разъему AUX.



- Также можно нажать INPUT SELECT  на пульте дистанционного управления для выполнения данной операции.

■ Выбор Bluetooth


- 1 Нажмите .
Следующая иконка отображается на дисплее.



Bluetooth:

Служит для подключения и воспроизведения с устройства Bluetooth.



- Также можно нажать  на пульте дистанционного управления для данной операции.



Регулировка уровня громкости

1 Поверните ручку регулировки громкости, чтобы отрегулировать громкость.

Уровень громкости отображается на дисплее.



- Также можно нажать VOLUME ▲▼ на пульте дистанционного управления для выполнения данной операции.
- Можно отрегулировать уровень громкости до --- дБ (без звука) и в диапазоне от -90 дБ до 0 дБ.

Временное отключение звука (выключение звука)

1 Нажмите кнопку на пульте дистанционного управления.

На дисплей выводится индикация "MUTING".



- Нажмите  еще раз, чтобы отменить отключение звука.

Регулировка яркости дисплея

Яркость дисплея можно отрегулировать, выбрав один из трех уровней.

1 Нажмите кнопку DIMMER на пульте дистанционного управления.

- Каждый раз при нажатии кнопки яркость дисплея меняется.



- С помощью кнопки DIMMER можно также управлять проигрывателем CD DCD-50. Таким образом, проигрыватель DCD-50 можно использовать одновременно с данным устройством. Если окажется, что у этих устройств разные настройки, нажмите и удерживайте эту кнопку в течение 2 секунд, чтобы установить на обоих устройствах настройки по умолчанию. Затем задайте нужную настройку.
- Яркость дисплея по умолчанию установлена на максимальное значение.



Воспроизведение с устройства

Подключение и воспроизведение с компьютера (USB-DAC)

Вы можете наслаждаться высококачественным воспроизведением звука из цифроаналогового преобразователя, встроенного в данное устройство, передавая на него музыкальные файлы с компьютера по кабелю USB.

- Перед тем как подключить это устройство к компьютеру с помощью USB, установите драйвер программного обеспечения на ваш компьютер.
- Для ОС Mac драйверы не нужно устанавливать.
- Вы также можете пользоваться любым продаваемым или скачиваемым программным обеспечением плеера для воспроизведения файлов на своем компьютере.

■ Компьютер (системные требования)

ОС

- Windows 7, Windows 8, Windows 8.1 или Windows 10
- Mac OS X 10.10, 10.11 или macOS 10.12

USB

- USB 2.0 : USB High speed/USB Audio Class Ver.2.0

ПРИМЕЧАНИЕ

- Работа данного устройства была проверена нами с использованием системные требования, но это не гарантирует работу всех систем.

- **DSD** – это зарегистрированный товарный знак.
- **Microsoft, Windows 7, Windows 8, Windows 8.1 и Windows 10** являются либо зарегистрированными товарными знаками, либо товарными знаками корпорации Microsoft в США и/или других странах.
- **ASIO** является товарным знаком Steinberg Media Technologies GmbH.
- **Apple, Macintosh и Mac OS** – это товарные знаки компании Apple Inc., зарегистрированные в США и других странах.

ОС
Windows

Установка специального драйвера (👉 стр. 31)

ОС Mac

Настройки аудио устройства (👉 стр. 37)



■ Установка специального драйвера (только для ОС Windows)

□ Установка драйвера программного обеспечения

1 Отсоедините кабель USB, соединяющий компьютер и данное устройство.

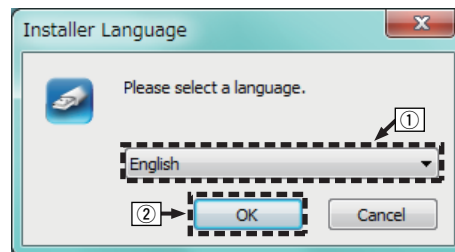
- Драйвер невозможно правильно установить, если ваш компьютер подключен к устройству с помощью кабеля USB.
- Если устройство подключено к компьютеру с помощью кабеля USB и компьютер включен перед установкой, отсоедините кабель USB и перезагрузите компьютер.

2 Загрузите на Ваш ПК специальный драйвер с раздела “Download” на странице PMA-60 интернет-сайта Denon.

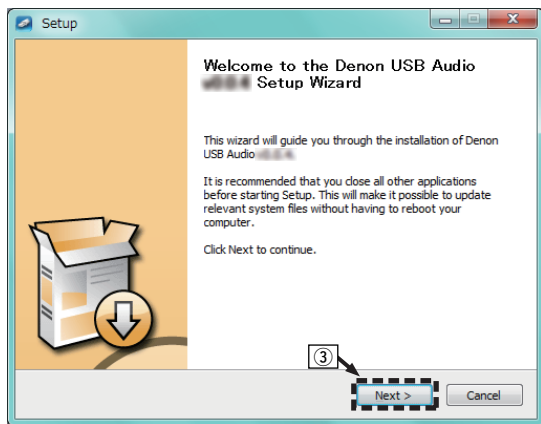
3 Распакуйте загруженный файл и дважды щелкните файл exe.

4 Установите драйвер.

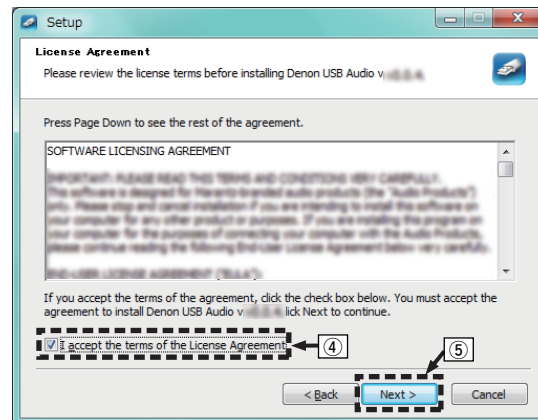
- ① Выберите язык, используемый во время установки.
- ② Щелкните “OK”.



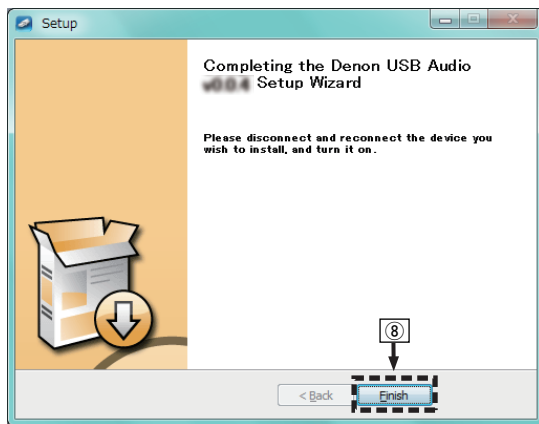
- ③ На дисплее появится меню мастера. Щелкните “Next”.



- ④ Прочтите Договор лицензирования программного обеспечения и щелкните “I accept the terms of the License Agreement”.
- ⑤ Щелкните “Next”.



⑧ По завершении установки щелкните “Finish”.



⑨ Щелкните “Да”.



5 При выключенном питании соедините устройство и ПК с помощью USB-кабеля (входит в комплект).

- Дополнительные сведения о соединениях см. в разделе “Подключение к ПК или Mac” (☞ стр. 22).



6 Нажмите кнопку Φ .

- Когда питание устройства включено, компьютер автоматически находит его и подключается к нему.

7 Нажмите кнопку \oplus , чтобы переключить источник входного сигнала на “USB-DAC”.

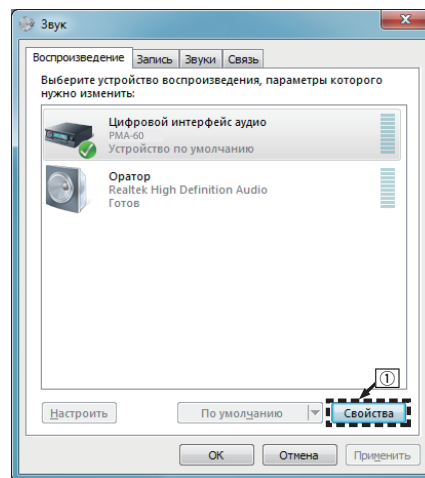
8 Проверка установленного драйвера.

- 1 Нажмите кнопку “Пуск” и выберите на компьютере “Панель управления”.
 - Отображается список настроек панели управления.
- 2 Щелкните значок “Звук”.
 - Появится окно меню звука.
- 3 Убедитесь, что напротив пункта “Устройство по умолчанию” в разделе “PMA-60” вкладке “Воспроизведение” установлен флажок.
 - Если флажком отмечено другое устройство, щелкните “PMA-60” и “По умолчанию”.

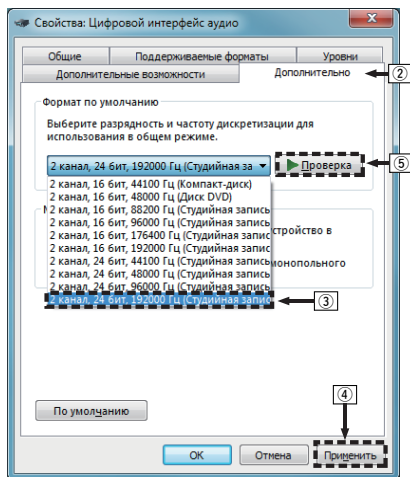
9 Проверка аудиовыхода.

Выводит ТЕСТ-сигнал с компьютера и проверяет аудиовыход функции USB-DAC.

- 1 Выберите “PMA-60” и щелкните “Свойства”.
 - Появится окно “Свойства PMA-60”.



- ② Щелкните вкладку “Дополнительно”.
- ③ Выберите частоту дискретизации и скорость передачи данных, применяемые к цифро-аналоговому преобразователю.
 - Рекомендуется выбрать “2 канал, 24 бит, 192000 Гц (Студийная запись)” (Windows 7).
 - Рекомендуется выбрать “2 канал, 32 бит, 192000 Гц (Студийная запись)” (Windows 8/Windows 8.1/Windows 10).
- ④ Щелкните “Применить”.
- ⑤ Щелкните “Проверка”.
 - Убедитесь, что данное устройство воспроизводит звук, выводимый с компьютера.




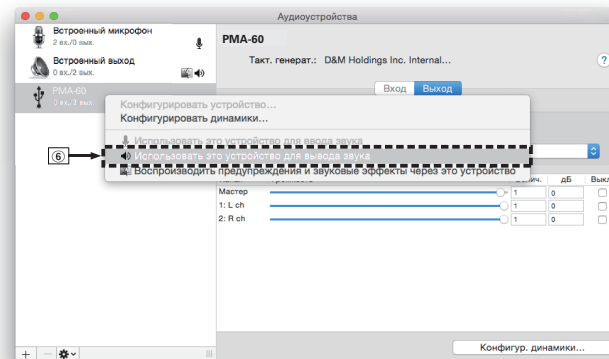
ПРИМЕЧАНИЕ

- Специальный драйвер должен быть установлен на ПК до того, как устройство будет подключено к ПК. Воспроизведение не будет работать надлежащим образом при подключении компьютера до установки специального драйвера.
- Этот режим может не поддерживаться некоторыми конфигурациями оборудования и программного обеспечения.
- Для воспроизведения файлов с частотой дискретизации 352,8 кГц/384 кГц с понижением дискретизации требуется программное обеспечение проигрывателя, поддерживающее драйвер ввода-вывода потоковых аудиоданных Audio Stream Input Output (ASIO). Проверьте программное обеспечение проигрывателя, прежде чем воспроизводить файлы, использующие драйвер ASIO.
- При наличии трудностей с воспроизведением звука с компьютера с помощью данного устройства см. раздел FAQ (Часто задаваемые вопросы) на веб-сайте www.denon.com. Кроме того, посетите страницу службы поддержки используемого аудиопроигрывателя.

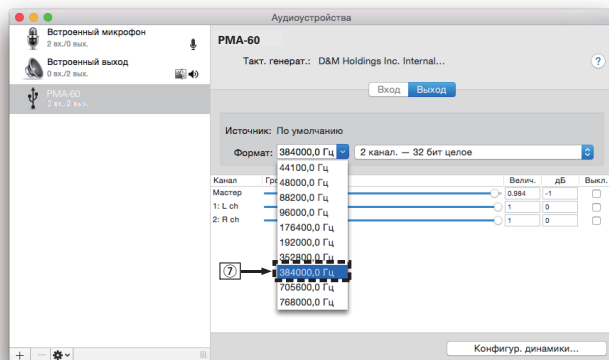


■ Параметры аудио устройства (только на ОС Mac)

- ① При выключенном питании соедините устройство и Mac с помощью USB-кабеля (входит в комплект).
 - Процедура подключения приведена в разделе “Подключение ПК или Mac”. (☞ [стр. 22](#))
- ② Нажмите кнопку .
- ③ Нажмите кнопку , чтобы переключить источник входного сигнала на “USB-DAC”.
- ④ Переместите курсор к “Переход” на экране компьютера, а затем кликните “Утилиты”.
 - Отображен сервисный список.
- ⑤ Дважды щелкните “Настройка Audio-MIDI”.
 - Появится окно “Аудиоустройства”.
- ⑥ Убедитесь в том, что “Использовать это устройство для вывода звука” отмечено в “PMA-60”.
 - Если отмечено другое устройство, выберите и “щелкните правой клавишей” пункт “PMA-60”, а затем выберите “Использовать это устройство для вывода звука”.



- ⑦ Выберите формат “PMA-60”.
- Обычно рекомендуется установить формат “384000,0 Гц” и “2 канал. -32 бит целое”.



- ⑧ Завершитв Настройка Audio-MIDI.

■ Воспроизведение

Установите программное обеспечение любимого плеера на компьютер заранее.

Используйте порт USB-DAC на задней панели для подключения данного устройства к компьютеру. (🔗 стр. 22)

- 1 Нажмите кнопку , чтобы переключить источник входного сигнала на “USB-DAC”.
- Начните воспроизведение в программном обеспечении плеера на компьютере.

Цифровой аудио сигнал, который является входящим, отображается следующим образом на дисплее.



(xxx указывает частоту дискретизации.)

- Если частоту дискретизации невозможно определить, отобразится “Unlocked”.
- “Unsupported” отображается, когда входящие аудиосигналы не поддерживаются этим устройством.



■ Аудиосигналы, которые можно воспроизвести

См. “Цифро-аналоговый преобразователь” (📖 стр. 63).

ПРИМЕЧАНИЕ

- Выполните на компьютере такие действия, как воспроизведение и остановка воспроизведения. В это время работа с кнопками на устройстве и пульте дистанционного управления будет невозможна.
- Можно также управлять на компьютере громкостью звука и эквалайзером. Наслаждайтесь музыкой, которая воспроизводится с нужным вам уровнем громкости.
- При использовании устройства в качестве цифро-аналогового преобразователя, вывод звуковых сигналов не будет осуществляться через динамики компьютера.
- Если компьютер отсоединен от устройства во время работы программы воспроизведения музыки, это приложение может перестать отвечать на запросы. Всегда завершайте работу программного обеспечения для воспроизведения перед отсоединением компьютера.
- При возникновении ошибки на компьютере, отсоедините USB-кабель и перезагрузите компьютер.
- Частота дискретизации программного обеспечения для воспроизведения музыки и частота дискретизации, отображаемая на устройстве, могут различаться.
- Для подключения к компьютеру используйте кабель длиной не более 3 м.

Прослушивание музыки через цифровое подключение (COAXIAL/OPTICAL-1/OPTICAL-2)

1 Нажмите кнопку , чтобы переключить источник входного сигнала на “COAXIAL”, “OPTICAL-1” или “OPTICAL-2”.

Цифровой аудио сигнал, который является входящим, отображается следующим образом на дисплее.



(xxxx указывает частоту дискретизации.)

- Если частоту дискретизации невозможно определить, отобразится “Unlocked”.
- “Unsupported” отображается, когда входящие аудиосигналы не поддерживаются этим устройством.

2 Начните воспроизведение музыки на подключенном устройстве.

Динамики будут выводить музыку с подключенного устройства.




■ Аудиосигналы, которые можно воспроизвести

См. “Цифро-аналоговый преобразователь” (🔗 стр. 63).

ПРИМЕЧАНИЕ

- Не следует подавать на вход сигналы, отличные от PCM, например Dolby Digital или DTS. Это приведет к возникновению шумов и возможному повреждению акустической системы.

Прослушивание музыки через аналоговое подключение (AUX)

- 1** Нажмите кнопку , чтобы переключить источник входного сигнала на “AUX”.
- 2** Начните воспроизведение музыки на подключенном устройстве.
Динамики будут выводить музыку с подключенного устройства.



Прослушивание музыки на устройстве Bluetooth

Вы можете прослушивать музыку по беспроводному соединению, подключив данное устройство к устройству Bluetooth по Bluetooth.

■ Сопряжение

Сопряжение (регистрация) является действием, которое требуется для подключения устройства Bluetooth к данному устройству по Bluetooth. При сопряжении устройства аутентифицируют друг друга и могут подключаться без возникновения ошибочных соединений.

При использовании соединения Bluetooth в первый раз Вам необходимо выполнить процедуру сопряжения данного устройства с устройством Bluetooth для подключения. Данное устройство может сохранять данные сопряжения максимум для 8 устройств.

ПРИМЕЧАНИЕ

- Вы не можете одновременно выводить музыку с нескольких устройств Bluetooth.

■ Как установить соединение Bluetooth

Существует три способа подключения по Bluetooth. Выберите подходящий тип в зависимости от ситуации.

Случай 1

Сопряжение с устройством в первый раз (👉 стр. 42)

Случай 2

Подключение к устройству Bluetooth, для которого ранее было выполнено сопряжение с данным устройством (👉 стр. 45)

Случай 3

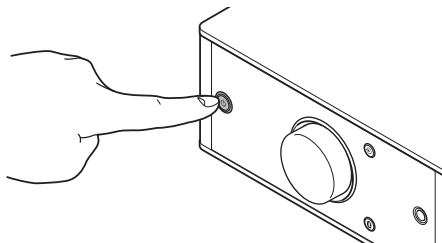
Подключение устройства Bluetooth с функцией NFC по NFC (👉 стр. 46)



■ Случай 1: Сопряжение с устройством в первый раз

1 Нажмите для включения питания данного устройства.

Дисплей будет включен.



2 Включите функцию Bluetooth на устройстве Bluetooth.

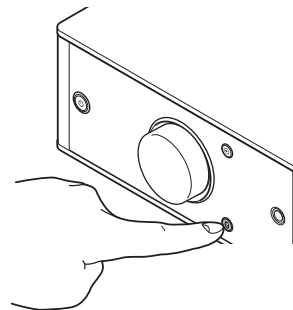
- Подробнее см. в руководстве пользователя для устройства Bluetooth.



3 Нажмите на 3 секунды или дольше.

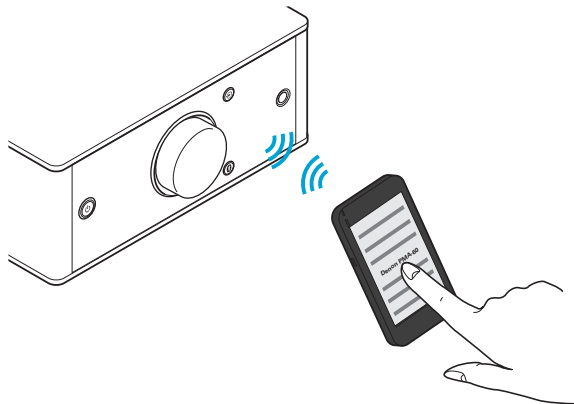
На дисплее появится индикация "Pairing", и оно перейдет в режим сопряжения.

- При первом нажатии кнопки  после покупки данное устройство переходит в режим сопряжения автоматически.



4 Выберите “Denon PMA-60” в списке устройств, отображаемом на экране Bluetooth-устройства.

После завершения сопряжения и подключения устройства по интерфейсу Bluetooth имя подключенного устройства появится на дисплее данного устройства.



- Если на экране Bluetooth-устройства не отображается “Denon PMA-60”, выполните поиск устройств на Bluetooth-устройстве.
- При появлении запроса на ключ доступа на экране устройства Bluetooth введите “0000”.
- Отображаются латинские буквы, цифры и некоторые символы. Несовместимые символы отображаются в виде “.” (точки).



5 Начните воспроизведение музыки на устройстве Bluetooth.

Динамики выводят музыку, проигрываемую устройством Bluetooth.



- Настройте нужный уровень громкости.
- Когда сопряжение не удается, повторите с шага 3.
- Чтобы выполнить сопряжение с другим Bluetooth-устройством, повторите шаги 2–5 для каждого устройства, с которым требуется сопряжение.
- Когда никакое Bluetooth-устройство не подключено, на дисплее отображается индикация “No Connection”.

ПРИМЕЧАНИЕ

- Режим сопряжения данного устройства включается примерно на 5 минут. Когда режим сопряжения данного устройства отключается до завершения операции сопряжения, повторите с шага 3.
- Данное устройство не может выполнить сопряжение с устройством Bluetooth с ключом доступа, отличным от “0000”.



■ Случай 2: Подключение к устройству Bluetooth, для которого ранее было выполнено сопряжение с данным устройством

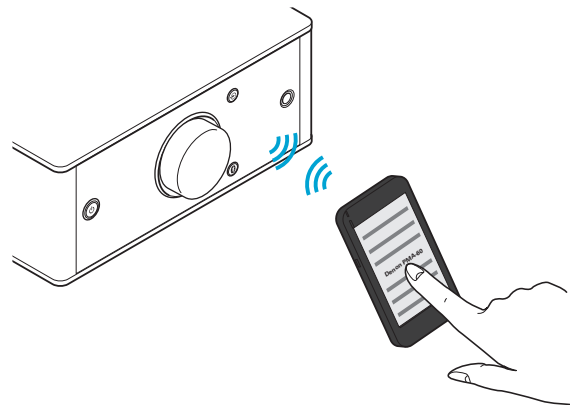
1 Включите функцию Bluetooth на устройстве Bluetooth.

- Подробнее см. в руководстве пользователя для устройства Bluetooth.



2 Выберите “Denon PMA-60” в списке устройств, отображаемом на экране Bluetooth-устройства.

Произойдет автоматическое включение питания данного устройства, и оно попытается установить соединение по интерфейсу Bluetooth. Когда устройство будет подключено по интерфейсу Bluetooth, имя подключенного устройства появится на дисплее данного устройства.



3 Начните воспроизведение музыки на устройстве Bluetooth.

Динамики будут выводить музыку с Bluetooth-устройства.

■ Случай 3: Подключение устройства Bluetooth с функцией NFC по NFC

Вы можете просто дотронуться до этого устройства устройством Bluetooth, чтобы включить питание данного устройства и выполнить сопряжение или установить подключение между данным устройством и устройством Bluetooth.

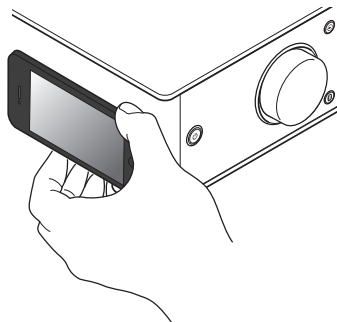
1 Включите функцию NFC на устройстве Bluetooth.

- Подробнее см. в руководстве пользователя для устройства Bluetooth.

2 Коснитесь на данном устройстве антенной NFC на устройстве Bluetooth.

Произойдет включение питания данного устройства, и оно попытается установить соединение по интерфейсу Bluetooth. Когда устройство будет подключено по интерфейсу Bluetooth, имя подключенного устройства появится на дисплее данного устройства.




- Выполните действия, следуя указаниям на устройстве Bluetooth.



3 Начните воспроизведение музыки на устройстве Bluetooth.

Данное устройство выводит музыку с устройства Bluetooth.



- При касании метки N () на данном устройстве с Bluetooth-устройством, которое проигрывает музыку, данное устройство начнет выводить эту музыку.
- Коснитесь метки N () еще раз во время подключения по Bluetooth, чтобы прервать подключение.
- При касании метки N () с другим Bluetooth-устройством во время подключения по Bluetooth данное устройство перестает воспроизводить музыку с Bluetooth-устройства, подключенного в данный момент, и подключается к Bluetooth устройству, к которому только что прикасались.

ПРИМЕЧАНИЕ

- Перед установлением NFC-соединения отмените функцию блокировки на устройстве Bluetooth.
- Когда Вы касаетесь данного устройства устройством Bluetooth, делайте это аккуратно.

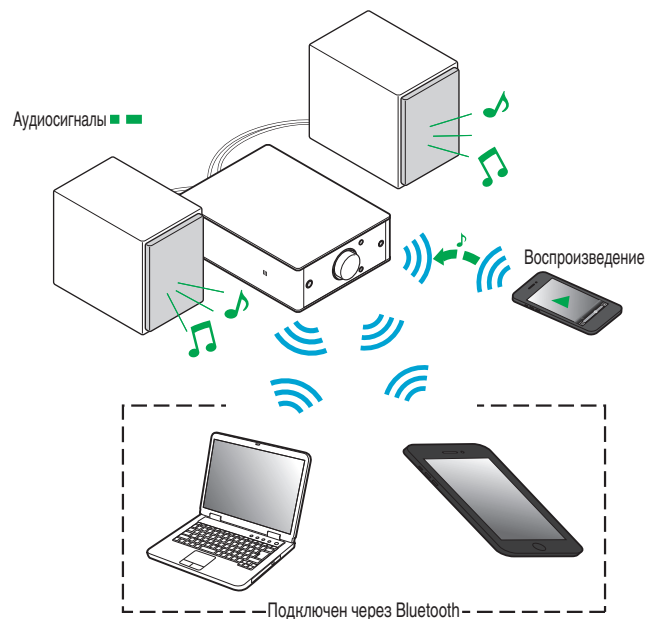


■ Одновременное подсоединение нескольких Bluetooth-устройств (многоточечная функция)

Данное устройство может выводить музыку только с одного подключенного устройства Bluetooth, но до 3 устройств Bluetooth могут быть подключены одновременно. (“Прослушивание музыки на устройстве Bluetooth” (🔗 стр. 41))

Если подключить часто используемые устройства, это удобно для переключения между устройствами для воспроизведения, так как Вам не придется повторно выполнять подключение.

Выполните сопряжение для устройств, к которым необходимо подключиться, заранее.



■ Переключение устройства воспроизведения

- 1** Остановите или приостановите воспроизведение на устройстве, с которого проигрывается музыка в данный момент.
- 2** Начните воспроизведение на устройстве, с которого Вы хотите вывести музыку.



- Переключите питание данного устройства в режим ожидания, затем выключите функцию Bluetooth на Bluetooth-устройстве.



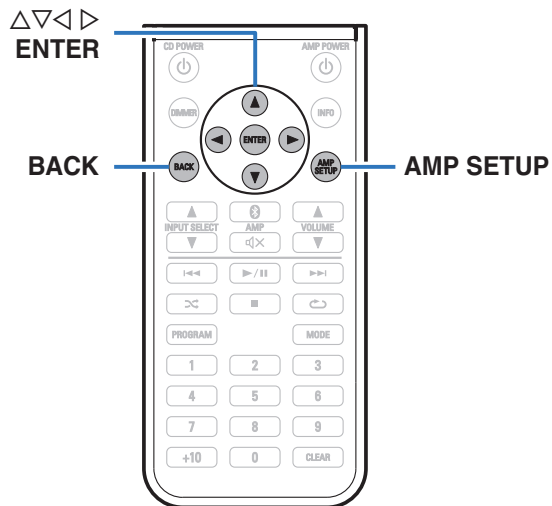
Карта меню

Управление описано ниже.

По умолчанию на устройстве установлены рекомендованные настройки. Можно настроить устройство в соответствии с существующей системой и Вашими предпочтениями.

Элементы настройки	Описание	Стр.
Source Direct	Устанавливает режим прямого источника. Этот аудиосигнал не проходит через схемы регулировки качества звука (Bass, Treble, Balance). Это обеспечивает воспроизведение, которое более точно соответствует оригинальному звуку, но отключает регулировку качества звука.	51
Bass	Настройка звучания низких частот.	51
Treble	Настройка звучания высоких частот.	51
Balance	Регулировка баланса громкости между правым и левым динамиками.	51
H/P AMP Gain	Установка усиления сигнала наушников. Устанавливает его соответственно импедансу подключенных наушников.	51
Bluetooth	Включение/выключение функции Bluetooth. Выключение функции Bluetooth устраняет один из источников шума, влияющих на качество звука, повышая качество воспроизведения звука.	52
Auto Standby	Определяет, будет ли устройство автоматически переключаться в режим ожидания при отсутствии входного сигнала и работы в течение 30 минут.	52





■ Управление меню

1 Нажмите кнопку AMP SETUP.

На дисплее появится меню.

2 С помощью кнопок $\Delta \nabla$ выберите меню для настройки или управления, а затем нажмите ENTER.

3 Используйте $\Delta \nabla \triangleleft \triangleright$ для изменения желаемой настройки.

4 Нажмите кнопку ENTER, чтобы ввести параметр.

- Для возврата к предыдущему пункту нажмите BACK или \triangleleft .
- Для выхода из меню нажмите кнопку AMP SETUP, когда на дисплее показывается меню. Экран меню исчезнет.



Source Direct

Устанавливает режим прямого источника. Этот аудиосигнал не проходит через схемы регулировки качества звука (Bass, Treble, Balance). Это обеспечивает воспроизведение, которое более точно соответствует оригинальному звуку, но отключает регулировку качества звука.

Off (По умолчанию):	Отключить функцию прямого источника.
On:	Воспроизводимое звучание ближе к исходному. Настройки тональности (Bass, Treble, Balance) отключены.

Bass

Настройка звучания низких частот.

–8dB – +8dB(По умолчанию : 0dB)

Treble

Настройка звучания высоких частот.

–8dB – +8dB(По умолчанию : 0dB)

Balance

С помощью ◀ ▶ отрегулируйте баланс громкости между правым и левым динамиками.

H/P AMP Gain

Установите усиление сигнала наушников. Установите его соответственно импедансу подключенных наушников. Рекомендуется, чтобы это было установлено на “Низкий” стороне, если наушники имеют низкий импеданс, и на “Высокий” стороне, если они имеют высокий импеданс.

Low:	Установите усиление сигнала наушников на “Low”. Установите, если уровень громкости слишком высок, когда усиление установлено на “Mid”.
Mid (По умолчанию):	Установите усиление сигнала наушников на “Mid”.
High:	Установите коэффициент усиления усилителя наушников в положение “High”. Устанавливается при недостаточном уровне громкости, даже если коэффициент усиления установлен равным “Mid”.

ПРИМЕЧАНИЕ

- Уровень громкости наушников различается в зависимости от настройки “H/P AMP Gain”. Сначала уменьшите громкость воспроизведения или заглушите звук в случае изменения этой настройки во время прослушивания аудио.



Bluetooth

Выключение функции Bluetooth устраняет один из источников шума, влияющих на качество звука, повышая качество воспроизведения звука.

On
(По умолчанию): Включение функции Bluetooth.

Off: Выключение функции Bluetooth.



- Когда функция Bluetooth находится в состоянии "Off", выбрать Bluetooth в качестве источника входного сигнала невозможно.

Auto Standby

Если данное устройство не получает входной сигнал, и на устройстве не выполняется никаких действий в течение 30 минут, оно автоматически переходит в режим ожидания.

On
(По умолчанию): Устройство перейдет в режим ожидания через 30 мин.

Off: Устройство не перейдет в режим ожидания автоматически.



■ Содержание

Рекомендации

Я хочу включить питание данного устройства с устройства Bluetooth	54
Я хочу переключить соединение на другое устройство Bluetooth	54
Я хочу подключиться к устройству с поддержкой NFC по NFC	54
Я хочу регулировать тональность самостоятельно	54
Я хочу воспроизводить звук в точном соответствии с оригиналом	54

Устранение неполадок

Питание не включается/питание выключено	56
Нет звука	57
Звук искажается или прерывается, или возникает шум	58
Параметры звука не соответствуют желаемым	58
Не воспроизводятся файлы с компьютера	59
Невозможно запустить воспроизведение аудио с цифровых устройств (коаксиальные/оптические)	60
Не работает пульт дистанционного управления	60
Невозможно запустить воспроизведение с Bluetooth	61
Подключение по NFC не удается	61



Рекомендации

Я хочу включить питание данного устройства с устройства Bluetooth

- После того как сопряжение между данным устройством и каким-либо Bluetooth-устройством выполнено, при включении Bluetooth-устройства данное устройство включится автоматически. Выберите “PMA-60” в списке Bluetooth-устройств, чтобы включить питание данного устройства.

Я хочу переключить соединение на другое устройство Bluetooth

- Данное устройство может выводить музыку только с одного подключенного устройства Bluetooth, но до 3 устройств Bluetooth могут быть подключены одновременно. Для простого переключения между соединениями всегда держите подключенными часто используемые устройства Bluetooth. Когда подключено несколько Bluetooth-устройств и Вы хотите переключиться на другое устройство Bluetooth, остановите воспроизведение на устройстве, которое воспроизводится в данный момент, и начните воспроизведение на Bluetooth-устройстве, с которого Вы хотите вывести музыку. (👉 [стр. 48](#))

Я хочу подключиться к устройству с поддержкой NFC по NFC

- Включите функцию NFC на устройстве с поддержкой NFC и коснитесь метки N (N) на данном устройстве с NFC-устройством. (👉 [стр. 46](#))

Я хочу регулировать тональность самостоятельно

- Отрегулируйте “Bass”, “Treble” и “Balance” в меню настройки до требуемых уровней. (👉 [стр. 51](#))

Я хочу воспроизводить звук в точном соответствии с оригиналом

- Выберите для параметра “Source Direct” в меню настройки установку “On”. (👉 [стр. 51](#))



Устранение неполадок

1. Правильно ли выполнены подсоединения?
2. Выполняется ли управление устройством в соответствии с руководством пользователя?
3. Работает ли остальная аппаратура надлежащим образом?

Если устройство не работает надлежащим образом, выполните проверку на наличие признаков, приведенных в данном разделе.

Если признаки не соответствуют каким-либо из описанных здесь, обратитесь к своему дилеру, поскольку это может быть связано с неполадкой в данном устройстве. В таком случае, немедленно отсоедините устройство от электросети и обратитесь в магазин, в котором Вы приобрели данное устройство.



■ Питание не включается/питание выключено

Проявление	Причина / решение	Стр.
Устройство не включается.	• Проверьте надежность подсоединения кабеля питания к розетке электросети.	<u>25</u>
	• Проверьте соединение между данным устройством и кабелем питания.	<u>25</u>
	• Данное устройство находится в режиме ожидания. Нажмите кнопку питания (⏻).	<u>27</u>
	• Используйте кабель питания, входящий в комплект поставки данного устройства.	<u>25</u>
Устройство автоматически выключается.	• Включен автоматический ждущий режим. Если входной аудиосигнал отсутствует в течение примерно 30 минут, данное устройство автоматически переходит в режим ожидания. Чтобы отключить автоматический ждущий режим, выберите для параметра "Auto Standby" в меню настройки установку "Off".	<u>52</u>
Устройство выключается, и индикатор схемы защиты мигает красным светом приблизит. через каждые 2 секунды.	• Вследствие повышения температуры устройства произошла активация схемы защиты. Выключите питание, дайте устройству остыть в течение часа и снова включите его.	<u>27</u>
	• Пожалуйста, переставьте данное устройство в место с хорошей вентиляцией.	—
Устройство выключается, и индикатор схемы защиты мигает красным светом приблизит. через каждые 0,5 секунды.	• Проверьте подсоединения динамиков. Возможно, произошло соприкосновение сердечников проводов динамиков, либо один из сердечников отсоединился от разъема и касается задней панели данного устройства, что привело к активации схемы защиты. После отсоединения кабеля питания надежно скрутите сердечник снова, а затем повторно подсоедините кабель.	<u>20</u>
	• Убавьте громкость и снова включите питание.	<u>27</u>
	• Сбой усилительного каскада данных устройств. Отсоедините шнур питания и свяжитесь с нашим центром по обслуживанию клиентов.	—



■ Нет звука

Проявление	Причина / решение	Стр.
Отсутствует выходной звуковой сигнал.	• Проверьте подсоединения всех устройств.	<u>14</u>
	• Проверьте настройки звука на компьютере.	<u>30</u>
	• Вставьте все соединительные кабели по упору.	—
	• Убедитесь в том, что часть кабеля динамика, покрытая изоляционной обмоткой, не вставлена в разъем для динамиков.	<u>20</u>
	• Проверьте, не повреждены ли кабели.	—
	• Убедитесь, что выбран правильный источник входного сигнала.	<u>28</u>
	• Проверьте, включено ли питание данного устройство и подключенных устройств.	—
	• Отрегулируйте нужный уровень громкости на данном устройстве и на подключенных устройствах.	<u>29</u>
	• Для воспроизведения через Bluetooth выполните сопряжение между данным устройством и устройством Bluetooth.	<u>41</u>
	• Когда включен режим отключения звука, отмените отключение звука.	<u>29</u>
	• При подключении наушников звук не будет воспроизводиться через акустическую систему.	<u>8</u>



■ Звук искажается или прерывается или возникает шум

Проявление	Причина / решение	Стр.
Звук искажается или прерывается или возникает шум.	• Отрегулируйте нужный уровень громкости на данном устройстве и на подключенных устройствах.	<u>29</u>
	• Поместите устройство, подключенное через Bluetooth, ближе к данному устройству.	—
	• Поместите данное устройство подальше от микроволновых печей, устройств беспроводной локальной сети (LAN) и т.д.	—
	• Выключите или включите питание устройств Bluetooth.	—
	• Уменьшите громкость воспроизведения на воспроизводящем устройстве, подключенном к разъему AUX.	—
	• Переключите “H/P AMP Gain” на “High” при использовании наушников с высоким импедансом или низкой чувствительностью.	<u>51</u>
Звук прерывается во время воспроизведения музыки с компьютера.	• Во время воспроизведения музыки с компьютера не запускайте никакие программы кроме музыкального проигрывателя.	—

■ Параметры звука не соответствуют желаемым

Проявление	Причина / решение	Стр.
В одном из динамиков нет звука.	• Проверьте прочность подключения акустических кабелей.	<u>20</u>
	• Установите баланс громкости левого/правого канала, используя “Balance” в меню настройки.	<u>51</u>
Левый и правый каналы стереофонического сигнала поменялись местами.	• Проверьте, подключены ли левый и правый динамики к правильным клеммам динамиков.	<u>21</u>
Заданные значения не отражаются в “Bass”, “Treble” и “Balance”.	• Установите “Off” на “Source Direct”.	<u>51</u>
Низкая громкость наушников.	• Переключите “H/P AMP Gain” на “High” при использовании наушников с высоким импедансом или низкой чувствительностью.	<u>51</u>



■ Не воспроизводятся файлы с компьютера

Проявление	Причина / решение	Стр.
Данное устройство не распознается компьютером.	• Повторно подсоедините USB-кабель к USB-порту компьютера. В случае если устройство все еще не распознается после повторного подключения, подключите его к другому USB-порту.	<u>22</u>
	• Перезагрузите компьютер.	—
	• Проверьте ОС своего компьютера.	<u>30</u>
	• Если на компьютере используется операционная система Windows, следует установить специальное программное обеспечение драйвера.	<u>31</u>
Данное устройство не выбрано в качестве устройства воспроизведения.	• Выберите данное устройство в качестве устройства воспроизведения в настройках звука на компьютере.	<u>30</u>
Отображается "Unlocked".	• Когда цифровые аудиосигналы не могут быть определены должным образом, отображается "Unlocked".	<u>38</u>
Отображается "Unsupported".	• "Unsupported" отображается, когда входящие аудиосигналы не поддерживаются этим устройством. Проверьте настройки на Вашем компьютере или программное обеспечение проигрывателя.	<u>38</u>
	• При использовании компьютера "Mac OS" убедитесь, что для параметра "384000,0 Гц" в меню "Настройка Audio-MIDI" выбран формат "PMA-60".	<u>37</u>



■ Невозможно запустить воспроизведение аудио с цифровых устройств (коаксиальные/оптические)

Проявление	Причина / решение	Стр.
Отображается "Unlocked".	<ul style="list-style-type: none"> Когда цифровые аудиосигналы не могут быть определены должным образом, отображается "Unlocked". 	<u>39</u>
Отображается "Unsupported".	<ul style="list-style-type: none"> "Unsupported" отображается, когда входящие аудиосигналы не поддерживаются этим устройством. Проверьте формат выходного аудиосигнала с Вашего цифрового устройства. 	<u>39</u>

■ Не работает пульт дистанционного управления

Проявление	Причина / решение	Стр.
Не работает пульт дистанционного управления.	<ul style="list-style-type: none"> Батарейки разряжены. Замените батарейки новыми. 	<u>18</u>
	<ul style="list-style-type: none"> Управляйте пультом ДУ с расстояния не более 7 м от данного устройства и под углом в пределах 30°. 	<u>19</u>
	<ul style="list-style-type: none"> Устраните любые препятствия между данным устройством и пультом ДУ. 	—
	<ul style="list-style-type: none"> Литиевая батарея монетного типа (CR2025) установлена неправильно. Измените положение батареи так, чтобы символ + на поверхности батареи смотрел вверх. 	<u>18</u>
	<ul style="list-style-type: none"> Датчик ДУ устройства засвечен сильным светом (прямой солнечный свет, свет люминесцентной лампы инверторного типа и т. п.). Переставьте устройство в место, в котором датчик ДУ не будет засвечиваться сильным светом. 	—
	<ul style="list-style-type: none"> При использовании видеоаппаратуры 3D пульт ДУ данного устройства может перестать работать из-за помех, вызванных беспроводной связью между устройствами (например, телевизором и 3D-очками). В этом случае отрегулируйте взаимное расположение устройств, использующих 3D, и расстояние между ними, чтобы устранить помехи. 	—



■ Невозможно запустить воспроизведение с Bluetooth

Проявление	Причина / решение	Стр.
Устройства Bluetooth не могут быть подключены к данному устройству.	• Функция Bluetooth устройства с Bluetooth не была включена. См. руководство пользователя устройства Bluetooth, чтобы включить функцию Bluetooth.	—
	• Расположите устройство Bluetooth рядом с данным устройством.	—
	• Устройство Bluetooth не может установить соединение с данным устройством, если оно несовместимо с профилем A2DP.	—
	• Выключите питание устройства Bluetooth и включите его снова, а затем попробуйте еще раз.	—
Звук отключен.	• Функция Bluetooth выключена. Нажмите кнопку Bluetooth, функция Bluetooth активизируется и снова будет подключена.	52
	• Расположите устройство Bluetooth рядом с данным устройством.	—
	• Удалите препятствия между устройством Bluetooth и данным устройством.	—
	• Чтобы предотвратить электромагнитные помехи, расположите это устройство подальше от микроволновых печей, устройств беспроводной сети (LAN) и других устройств Bluetooth.	—
	• Подключите устройство Bluetooth снова.	—

■ Подключение по NFC не удается

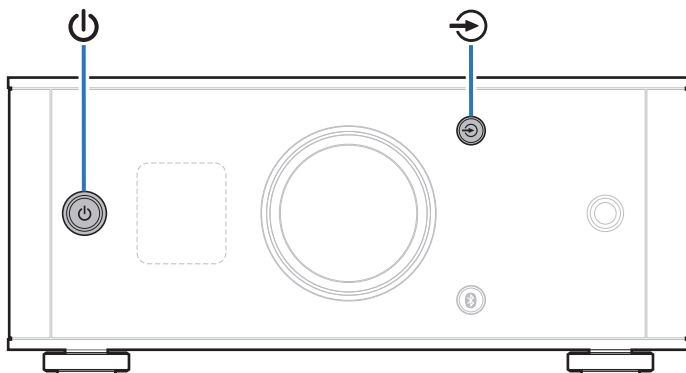
Проявление	Причина / решение	Стр.
Подключение по NFC не удается.	• Убедитесь в том, что устройство Bluetooth имеет функцию NFC.	—
	• Коснитесь метки N (N) на данном устройстве, сверяясь с местом расположения NFC-антенны на Bluetooth-устройстве. Касайтесь надежно до тех пор, пока устройство Bluetooth не начнет реагировать.	46



Возврат к заводским настройкам

Выполните эту функцию, когда устройство не работает надлежащим образом.

Происходит возврат всех настроек к заводским параметрам по умолчанию. Выполните настройки заново.



1 Когда данное устройство находится в режиме ожидания, нажмите кнопку , удерживая нажатой кнопку .

“INITIALIZE” появляется на дисплее, и устройство перезагружается.

ПРИМЕЧАНИЕ

- Информация о сопряжении, сохраненная на данном устройстве, также инициализируется. Повторно выполните сопряжение.



Технические характеристики поддерживаемых форматов аудио

Цифро-аналоговый преобразователь

□ Цифро-аналоговый преобразователь USB

	Частота дискретизации	Длина в битах
DSD (2-канальный)	2,8/5,6/11,2 МГц	1 бит
Линейная импульсно-кодовая модуляция (2-канальная)	44,1/48/88,2/96/176,4/192/352,8/384 кГц	16/24/32 бита

□ Коаксиальный/оптический

	Частота дискретизации	Длина в битах
Линейная импульсно-кодовая модуляция (2-канальная)	32/44,1/48/88,2/96/176,4/192 кГц	16/24 бита

Воспроизведение с устройств Bluetooth

Данное устройство поддерживает профили Bluetooth.

- A2DP (Advanced Audio Distribution Profile) :

Когда подключено Bluetooth-устройство, которое поддерживает данные технические характеристики, Вы можете выполнить потоковое распространение монофонических и стереофонических звуковых данных высокого качества.

- AVRCP (Audio/Video Remote Control Profile) :

Когда подключено Bluetooth-устройство, которое поддерживает данные технические характеристики, Вы можете управлять устройством Bluetooth с помощью данного устройства.

Соединения Bluetooth

Радиоволны, излучаемые данным устройством, могут вызвать помехи в работе медицинского оборудования. Помехи радиоволн могут привести к неисправности. Поэтому обязательно выключайте питание данного устройства и устройств Bluetooth в следующих местах.

- Больницы, поезда, самолеты, заправочные станции и другие места, где может присутствовать легковоспламеняющийся газ.
- Вблизи автоматических дверей и пожарных сигнализаций.



Словарь терминов

Bluetooth

Технология для беспроводной коммуникации ближнего поля. Данное устройство может выполнять беспроводное подключение к устройствам Bluetooth. Чтобы установить соединение Bluetooth, Вам необходимо выполнить сопряжение (регистрацию) заранее.

DSD (Direct-Stream Digital)

Одним из методов записи аудиоданных является аспект сигнала, который используется для хранения звуковых сигналов на Super Audio CD, а также является Δ - Σ модулированным цифровым звуком.

NFC (Near Field Communication)

Технология для беспроводной коммуникации ближнего поля (NFC). Вы можете просто дотронуться до данного устройства устройством с функцией NFC, чтобы установить соединение между данным устройством и NFC-устройством.

Частота дискретизации

Дискретизация подразумевает снятие отсчетов звуковой волны (аналогового сигнала) с регулярными интервалами и представление амплитуды каждого из отсчетов в цифровом формате (формирование цифрового сигнала).

Количество считываний, снимаемых в течение секунды, называется "частота дискретизации". Чем выше это значение, тем ближе к исходному сигналу будет воспроизводящийся звук.

Сопряжение

Сопряжение (регистрация) является действием, которое требуется для подключения устройства Bluetooth к данному устройству по Bluetooth. При сопряжении устройства аутентифицируют друг друга и могут подключаться без возникновения ошибочных соединений. При использовании соединения Bluetooth в первый раз Вам необходимо выполнить процедуру сопряжения данного устройства с устройством Bluetooth для подключения. Данное устройство может сохранять данные сопряжения максимум для 8 устройств.

Схема защиты

Это система предотвращения выхода из строя компонентов блока питания при таких отклонениях, как перегрузка, резкие перепады напряжения или перегрев.

Линейная ИКМ

Несжатые PCM (Pulse Code Modulation) сигналы. В отличие от источников аудиосигнала, для которых характерно сжатие с потерями (например, MP3), качество звучания и динамический диапазон не уменьшаются.



Сведения о торговых марках



Словесный товарный знак Bluetooth® и логотипы являются зарегистрированными торговыми марками компании Bluetooth SIG, Inc. и используются компанией D&M Holdings Inc. по лицензии. Другие товарные знаки и торговые наименования являются собственностью их соответствующих владельцев.



Qualcomm aptX является продуктом Qualcomm Technologies International, Ltd.
Qualcomm является товарным знаком Qualcomm Incorporated, зарегистрированным в США и других странах, и используется с ее разрешения. aptX является товарным знаком Qualcomm Technologies International, Ltd., зарегистрированным в США и других странах, и используется с ее разрешения.



Метка N является товарным знаком или зарегистрированным товарным знаком компании NFC Forum, Inc. в США и других странах.



Технические характеристики

■ Звуковая секция

- Характеристики выходного сигнала

Номинальная мощность:	оба канала задающие 25 Вт + 25 Вт (8 Ω /Ом, 1 кГц при общем искажении высшими гармониками 0,1 %) 50 Вт + 50 Вт (4 Ω /Ом, 1 кГц при общем искажении высшими гармониками 1,0 %)
Выходные разъемы:	Динамик: 4 – 16 Ω /Ом Наушники: штекер Ф 6,3 мм
Всего гармонических искажений:	0,004 % (цифровой вход, номинальная мощность –3 дБ, 8 Ω /Ом, 1 кГц)
Отношение сигнал/шум:	110 дБ (цифровой вход, 25 Вт, 8 Ω /Ом, 1 кГц, IHF-A)

- Цифровой входной сигнал

Аудио форматы:	Цифровой аудиоинтерфейс (линейный PCM)
Коаксиальный вход:	0,5 В (размах) / 50 Ω /Ом
Оптический вход:	Более –27 dBm
Длина волны:	660 нм

- Характеристики входного сигнала

Входная чувствительность/импеданс: AUX: 0,13 В / 22 к Ω /кОм



■ Секция Bluetooth

Система связи:	Bluetooth версии 3.0
Мощность передачи:	Макс. 2,5 мВт (Класс 2)
Макс. диапазон связи:	Примерно 10 м в диапазоне прямой видимости *
Частотный диапазон:	Диапазон частот 2,4 ГГц
Метод модуляции:	FHSS (Frequency-Hopping Spread Spectrum)
Поддерживаемые профили:	A2DP 1.3/AVRCP 1.5
Поддерживаемые кодеки:	aptX с малой задержкой/AAC/SBC

* Фактический диапазон может изменяться в зависимости от влияния таких факторов, как препятствия между устройствами, электромагнитные волны от микроволновых печей, статическое электричество, беспроводные телефоны, чувствительность приема, работа антенны, операционная система, прикладное программное обеспечение и т.д.

■ Общие сведения

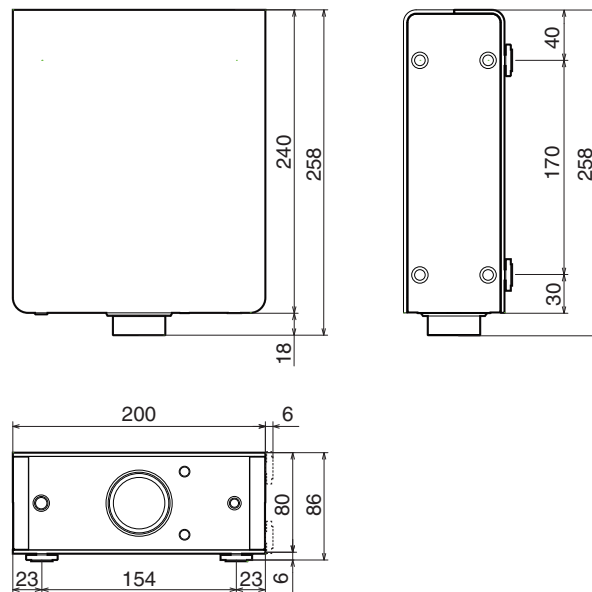
Питание:	230 В перем.т., 50/60 Гц
Энергопотребление:	35 Вт
Энергопотребление в режиме ожидания:	0,2 Вт

В целях усовершенствования технические характеристики и конструкция могут изменяться без уведомления.



■ Размеры

Единицы измерения: мм



■ Вес: 2,7 кг

Предметный указатель

А	Автоматический режим ожидания 52	М	Многоточечная функция 47	У	Установка по вертикали 16 Установка по горизонтали 15 Устранение неполадок 53
В	Возврат к заводским настройкам 62 Выключение звука 29	О	Обход схемы регулировки тембра 51	Ф	Функция NFC 46, 64
Г	Громкость 29	П	Передняя панель 7 ПК 22 Пульт дистанционного управления 11	В	Bluetooth-устройство 41
Д	Динамики 20 Дисплей 9	Р	Рекомендации 54	С	CD-проигрыватель 23, 24
З	Задняя панель 10	С	Схема защиты 64	U	USB-DAC 30



DENON®

www.denon.com

3520 10552 00AD

Copyright ©2017 D&M Holdings Inc. All Rights Reserved.