

Руководство пользователя
Активная акустическая система 2.0
DEFENDER Aurora M30 BT

**Поздравляем вас с покупкой Aurora M30 BT !
Пожалуйста, прочтите руководство пользователя и сохраните его.**

Технические характеристики изделия

Мощность RMS: 18 Вт x 2

Входная чувствительность: 580 мВ

Частотный диапазон: 20 Гц – 20 кГц -3/+1 дБ

Отношение сигнал / шум: > 80 дБ

Электрическое питание: 220 В, 50 Гц

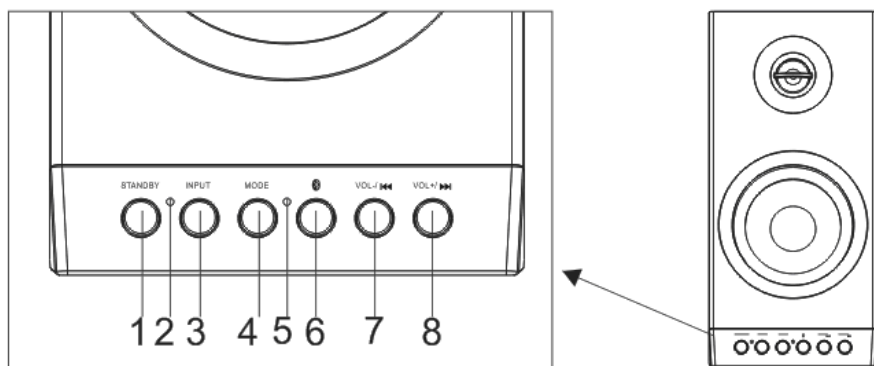
Размер, мм: 130 x 272.5 x 204

Вес, кг: 4.12



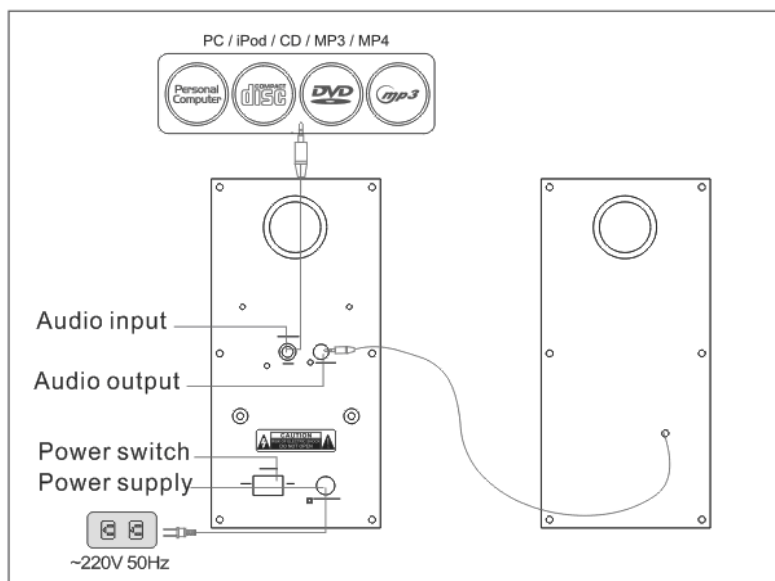
Передняя панель

1. Кнопка "STANDBY" – Включение/Выключение колонок.
2. Индикатор LED. В режиме ожидания LED-индикатор мигает или загорается при включении питания.
3. Кнопка "INPUT". Нажмите эту кнопку, чтобы выбрать источник для воспроизведения аудио. По умолчанию выбран режим воспроизведения с AUX-входа.
4. Кнопка "EQ". При нажатии этой кнопки вы можете менять режимы воспроизведения звука с помощью эквалайзера. По умолчанию эквалайзер выключен.
5. Режимы LED-индикатора. Режим AUX – индикатор светится красным. Bluetooth – индикатор светится синим. Режим Bluetooth-соединения – частое мигание индикатора синим светом. Режим проигрывания – медленное мигание синим светом. Пауза – постоянный синий свет.
6. Кнопка Bluetooth "PLAY". Нажмите эту кнопку, чтобы воспроизвести/поставить на паузу аудиопоток.
7. Громкость-/Предыдущий трек. Нажмите и удерживайте, чтобы уменьшить громкость. Разовое нажатие – предыдущий трек.
8. Громкость+/Следующий трек. Нажмите и удерживайте, чтобы увеличить громкость. Разовое нажатие – следующий трек.



Задняя панель

1. Соедините колонки с помощью аудиокабеля.
2. Включите кабель питания в электросеть. Переверните выключатель на задней панели основного динамика в положение "ON". LED-индикатор на передней панели загорится – колонки в режиме ожидания. Нажмите кнопку "Standby" чтобы перевести колонки в режим воспроизведения AUX, индикатор LED загорится красным светом.
3. Функция Bluetooth. Нажмите кнопку "INPUT", чтобы перевести колонки в Bluetooth-режим, индикатор мигает, показывая, что колонки в режиме поиска соединения. На устройстве, с которого вы собираетесь транслировать аудио, найдите в Bluetooth-окружении устройство M30BT, выполните подключение (пароль 0000). При успешном подключении синий LED-индикатор будет медленно мигать. При повторном включении колонок они автоматически подключатся к последнему использованному для соединения устройству.
4. AUX-выход. Вы можете подключить DVD, MP3-плеер или ПК к колонкам с помощью AUX-входа. Нажмите кнопку "INPUT", чтобы перевести колонки в режим считывания аудио с AUX (режим по умолчанию).
5. Эквалайзер. Вы можете выбрать пять режимов воспроизведения звука: NORMAL, MUSIC, MOVIE, POP, ROCK. Режим эквалайзера отключен по умолчанию.



Важные сведения об эксплуатации

Внимание!

При приеме товара убедитесь в его целостности и отсутствии внутри свободно перемещающихся предметов. Не подвергайте товар механическим нагрузкам, способным привести к механическим повреждениям товара. В случае наличия механических повреждений не дается никаких гарантий на товар.

Оберегайте изделие от сырости, влаги, жидкостей, вибрации, воздействия высокой температуры, механической нагрузки.

Храните и эксплуатируйте товар в сухом помещении 20-90% влажности, не допускайте условий конденсации влаги.

Нормальная температура хранения и эксплуатации изделия +5...+40°C без конденсации влаги.

В случае, если транспортировка товара осуществлялась при отрицательных температурах, дайте в теплое помещение (+16-25°C) товару согреться в течение 3 часов перед началом эксплуатации.

Пожалуйста, не подключайте звуковой кабель от выхода другого работающего усилителя звука (более 1 В, 0,5 Вт) к звуковому входу данной системы.

Настраивайте уровень громкости системы так, чтобы не повредить слух и акустическую систему, не допускайте хрипящего звука (звука с большим уровнем гармонических искажений).

Не вскрывайте изделие! Данное изделие не содержит частей, подлежащих самостоятельному ремонту.

Кроме того, при вскрытии изделия вы подвергнетесь риску поражения электрическим током. По вопросам обслуживания и замены неисправного изделия, пожалуйста, обращайтесь к фирме-продавцу или в авторизованный сервисный центр Defender.

Отключайте систему каждый раз, когда вы не планируете использовать ее в течение длительного периода времени.

Не располагайте вазы или наполненные емкости с водой (или другой жидкостью) на спутниках и сабвуфере.

