



Усилитель для наушников

НН-1

Руководство по эксплуатации

ПРИМЕЧАНИЕ: Пожалуйста, перед установкой нового компонента внимательно прочтите это руководство, чтобы узнать о характеристиках, правильной установке и правильной эксплуатации вашего устройства. Кроме того, в данном руководстве приведены рекомендации по обслуживанию и уходу за устройством Cary Audio Design.

СОДЕРЖАНИЕ

Техника безопасности	2
Введение	4
Технические характеристики	5
Элементы управления	6
Передняя панель	6
Задняя панель	7
Установка	8
Распаковка	8
Гарантийный талон	8
Размещение устройства	8
Эксплуатация	9
Коммутация	9
Рисунки	10
Обслуживание и уход	12
Очистка устройства	12
Замена ламп	12

ТЕХНИКА БЕЗОПАСНОСТИ

ВНИМАНИЕ: изображение треугольника с символом молнии предупреждает пользователя о наличии опасного неизолированного напряжения внутри корпуса устройства.


ОСТОРОЖНО: Во избежание поражения электрическим током не снимайте крышку. Внутри нет деталей, обслуживаемых пользователем, обслуживание этого компонента рекомендуется только квалифицированным персоналом.

ПРЕДУПРЕЖДЕНИЕ: символ треугольника с восклицательным знаком на устройстве означает, что владелец должен ознакомиться с важными инструкциями по эксплуатации и обслуживанию в руководстве пользователя.



1. **РУКОВОДСТВО ПОЛЬЗОВАТЕЛЯ:** Перед включением оборудования, прочитайте все правила техники безопасности и инструкции по эксплуатации и точно следуйте им. Сохраните все правила техники безопасности и инструкции по эксплуатации для дальнейшего использования.
2. **ПРИНАДЛЕЖНОСТИ:** Используйте только рекомендованные производителем устройства принадлежности, другие могут представлять опасность.
3. **УСТАНОВКА:** Не ставьте устройство на неустойчивую тележку, стойку, штатив или стол. Устройство может упасть, что может привести к травмам или повреждению устройства. Устанавливайте устройство в соответствии с инструкциями производителя при помощи прилагаемых монтажных принадлежностей.
4. **УСТАНОВКА НА СТЕНЕ ИЛИ ПОТОЛКЕ:** Устанавливайте устройство на стене или потолке только в порядке, рекомендуемом изготовителем.
5. **ВОДА И ВЛАЖНОСТЬ:** Не используйте устройство вблизи воды (например, рядом с бассейном, ванной, раковиной, кухонной мойкой или стиральной машиной) или во влажной среде (например, в подвале или на улице в дождь).
6. **ПРЕДМЕТЫ И ЖИДКОСТИ:** Не вставляйте никакие предметы в устройство через отверстия, так как они могут коснуться точек под высоким напряжением и произвести короткое замыкание, что может привести к пожару или поражению электрическим током. Не допускайте попадания каких-либо жидкостей на аппарат. Если вода или любой металлический предмет (например, скрепки, монеты или скобы) случайно попадут внутрь устройства, немедленно отключите его от источника питания переменного тока и обратитесь в Cary Audio Design для получения дальнейших инструкций.
7. **ТЕПЛО:** Располагайте аппарат подальше от источников тепла, таких как радиаторы, обогреватели, кухонные плиты и другие приборы (включая усилители), излучающие тепло.
8. **ВЕНТИЛЯЦИЯ:** щели и отверстия в корпусе предназначены для вентиляции, чтобы защитить устройство от перегрева. Эти отверстия на верхней и нижней панелях должны оставаться открытыми. Необходимо обеспечить зазор по крайней мере в 16 сантиметров над аппаратом и позади задней панели для циркуляции воздуха. Не ставьте аппарат на диван, кровать, ковер, во встроенный шкаф или в стойку без соответствующей вентиляции.
9. **ЗАЗЕМЛЕНИЕ:** В целях безопасности аппарат может быть оснащен полярной вилкой подключения к сети переменного тока, в которой один контакт шире, чем другие. Эта вилка вставляется в розетку только в одном положении. Если Вы не можете до конца вставить вилку в розетку, попробуйте перевернуть вилку. Если вилка все равно не подходит, обратитесь к квалифицированному электрику для замены устаревшей розетки. Не пренебрегайте защитными свойствами полярной вилки.
10. **ИСТОЧНИКИ ПИТАНИЯ:** Допустимо использование только источников питания, указанных на этикетке. Если Вы не уверены, какой тип питания у Вас дома, проконсультируйтесь с продавцом устройства или местной энергетической компанией.
11. **ЗАЩИТА ШНУРА ПИТАНИЯ:** Располагайте шнуры питания так, чтобы на них нельзя было наступить или защемить тяжелыми предметами сверху или сбоку. Обратите особое внимание на место входа шнура в вилку и выхода из аппарата.
12. **МОЛНИЯ:** для дополнительной защиты во время грозы или когда устройство не используется в течении долгого времени, отключите устройство от розетки и отсоедините антенну или кабельную систему. Это защитит устройство от молнии и скачков напряжения в сети.
13. **ЛИНИИ ЭЛЕКТРОПЕРЕДАЧИ:** Не располагайте внешнюю антенну в непосредственной близости от воздушных линий электропередачи или других осветительных или силовых цепей. При установке наружной антенной системы соблюдайте крайнюю осторожность, чтобы избежать прикосновения к линиям или цепям электропередачи; контакт с ними может оказаться фатальным.
14. **ПЕРЕГРУЗКА:** Не перегружайте розетки, удлинители или тройники, так как это увеличивает риск пожара или поражения электрическим током.
15. **ЗАПАСНЫЕ ЧАСТИ:** Когда требуется замена деталей, убедитесь, что специалист использует запасные части, указанные изготовителем или имеющие те же характеристики, что и оригинальные запасные части. Несанкционированная замена может привести к пожару, поражению электрическим током и прочим опасностям.
16. **ПРОВЕРКА БЕЗОПАСНОСТИ:** По завершении любого сервисного обслуживания или ремонта устройства попросите специалиста выполнить проверку безопасности, чтобы убедиться в правильном функционировании устройства.




17. ВАЖНЫЕ ЗАМЕЧАНИЯ ПО БЕЗОПАСНОСТИ:

- Перед подключением нового устройства к вашей аудиосистеме или к домашнему кинотеатру, выключите все остальное оборудование (желательно отсоединить их от источника переменного тока). Многие аудио компоненты имеют схемы автоматического включения, которые могут активироваться во время установки, что может привести к повреждению электронных компонентов и/или динамиков. Данные повреждения не покрываются гарантией на продукцию и Cary Audio особо оговаривает свой отказ от ответственности за такой ущерб.
- **Шнур питания:** съемный шнур питания в комплекте поставки вашего проигрывателя предназначен специально для использования с этим устройством, также могут использоваться и другие шнуры электропитания. Проконсультируйтесь с вашим дилером по подбору шнура электропитания и высококачественных проводов для вашей системы. 
- **Предохранитель:** Предохранитель расположен внутри корпуса и не предназначен для обслуживания пользователем. Если устройство не включается, обратитесь к представителю авторизованного сервиса.
- **Проводка:** Кабели, проложенные внутри стен, должны иметь надлежащую маркировку для подтверждения соответствия стандартам UL, CSA, NEC или местным строительным нормам. Вопросы о проложенных внутри стен кабелях следует отнести к квалифицированному установщику оборудования, аттестованному электрику или подрядчику.

18. **АВТОРСКИЕ ПРАВА НА ЗАПИСЬ:** Запись материалов, защищенных авторскими правами, в целях, отличных от личного использования, является незаконной без разрешения владельца авторских прав.

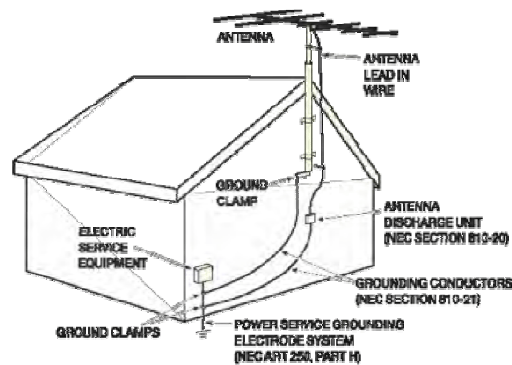
19. **ПРИМЕЧАНИЕ ДЛЯ УСТАНОВЩИКА RDTV:** Это напоминание призвано обратить внимание установщика системы кабельного телевидения на статью 820-40 руководства NEC, ANSI/NFPA 70, которая предусматривает руководящие принципы для надлежащего заземления, где, в частности, указывается, что кабель заземления должен быть подключен к системе заземления здания как можно ближе к точке входа кабеля.

20. ИНФОРМАЦИЯ FCC (Федеральной комиссии связи США) ДЛЯ ПОЛЬЗОВАТЕЛЕЙ:

- **ВНИМАНИЕ:** Любые изменения или модификации, не одобренные Cary Audio Design, могут лишить пользователя права на эксплуатацию оборудования.
- **ПРИМЕЧАНИЕ:** Данное оборудование было проверено и признано соответствующим ограничениям для цифровых устройств класса В в соответствии с частью 15 правил FCC.   
- Эти ограничения разработаны для разумной защиты от вредных помех в жилых зданиях. Данное оборудование генерирует и может излучать радиочастотную энергию, и если оно установлено и используется не в соответствии с инструкциями, может создавать помехи для радиосвязи. Тем не менее нет никакой гарантии, что помехи не будут возникать в каждом конкретном случае. Если это оборудование создает помехи для радио или телевизионного приема, что может быть определено путем включения и выключения оборудования, пользователю рекомендуется попытаться устранить помехи одним из следующих способов:
 - Переориентировать или переместить приемную антенну.
 - Увеличить расстояние между оборудованием и приемником.
 - Подключить устройство к розетке электрической цепи, отличной от той, к которой подключен приемник.

21. УСТАНОВКА НАРУЖНОЙ АНТЕННЫ/БЕЗОПАСНОЕ ПОДКЛЮЧЕНИЕ АНТЕННЫ И КАБЕЛЯ:

- Если внешняя антенна или кабельная система подключена к оборудованию, убедитесь, что антенна или кабельная система заземлены, чтобы обеспечить защиту от статического электричества и скачков напряжения. Статья 810 Национального Электрического Кодекса (National Electrical Code), ANSI/NFPA 70 (в Канаде Часть 1 Канадского Электрического Кодекса (Canadian Electrical Code)) предоставляет информацию относительно надлежащего заземления мачты и опорной конструкции, заземления вводного провода для разрядного устройства, размеров заземляющих проводников, места разрядного устройства, подключения заземляющих электродов и требований к заземляющим электродам.
- Внешняя антенная система должна быть расположена вдали от линий электропередач, осветительных или силовых линий и таким образом, чтобы не вступить в контакт с вышеперечисленными линиями в случае ее падения. При установке наружной антенны необходимо соблюдать крайнюю осторожность, чтобы исключить касания линий электропередач, схем или других источников тока, поскольку это может оказаться фатальным. По причине опасностей, связанных с установкой, установка внешней антенны должна производиться профессионалами.



NEC - NATIONAL ELECTRICAL CODE

ВВЕДЕНИЕ

В данном разделе описаны основные особенности усилителя для наушников НН-1. Характеристики могут изменяться без предварительного уведомления.

Описание продукта

Новый усилитель для наушников Cary Audio НН-1 представляет собой гибридную конструкцию с ламповым входным каскадом и однотактным выходным каскадом на МОП-транзисторах. Акустические характеристики МОП-транзисторов близки к ламповым, и на любом выходном уровне усилитель работает в чистом классе А. НН-1 крайне прост в коммутации и использовании. Он оснащен парой входов RCA, парой сквозных выходов, выключателем питания и регулятором громкости.

Отборные компоненты смонтированы на надежной фибerglassовой печатной плате. Для максимального сокращения длины сигнального тракта используется только два усилительных каскада. Силовой трансформатор с трехкратным запасом мощности обеспечивает полностью регулируемое питание. Усилитель предназначен для использования с наушниками с импедансом от 30 до 600 Ом. 30-секундная схема заглушения предотвращает надоедливые щелчки и шумы при включении устройства и обеспечивает полную стабилизацию схем перед приведением усилителя в рабочее состояние.

Все конструкционные и схемотехнические особенности были бы бессмысленны, если бы они не вносили свой вклад в великолепное качество звучание и долговременную надежность усилителя. Как и все оборудование Cary Audio, усилитель НН-1 предназначен для точного и достоверного музыкального воспроизведения в течение долгих лет. Элегантный дизайн, современные технологии и качественные компоненты – залог удовольствия, получаемого вами от прослушивания музыки.

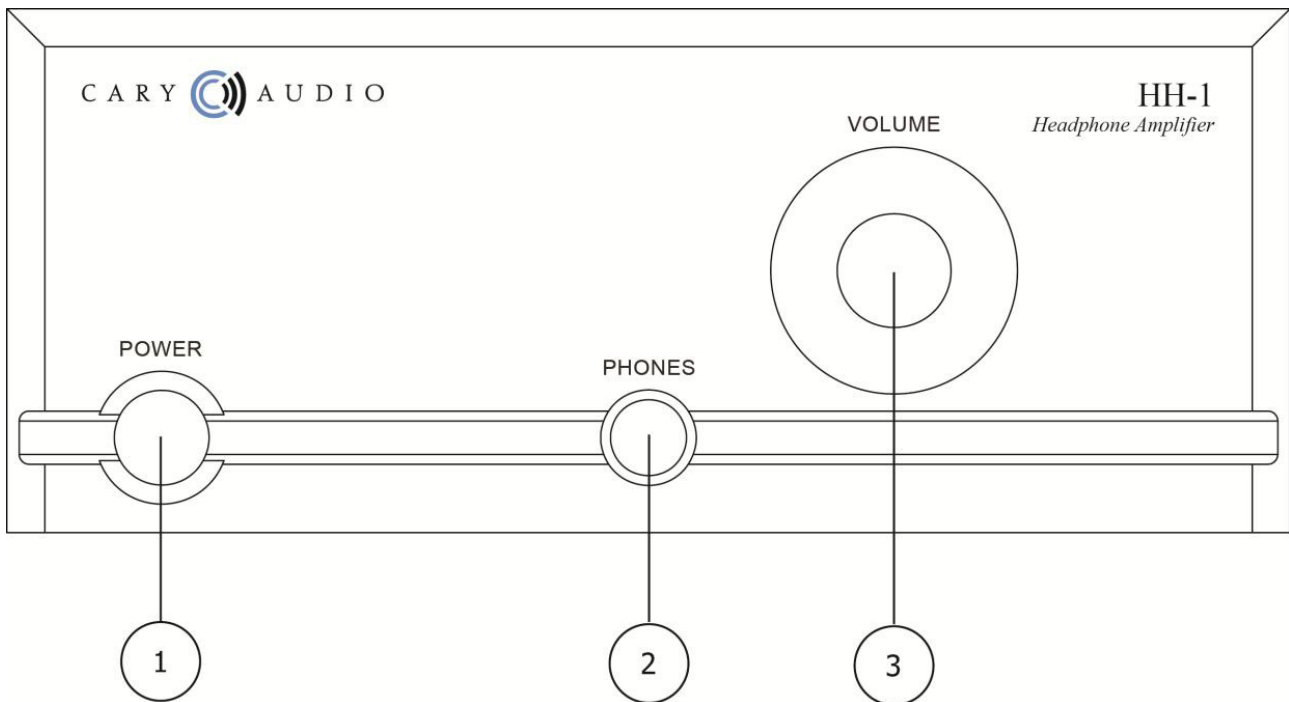
ТЕХНИЧЕСКИЕ ХАРАКТЕРИСТИКИ

Ниже перечислены основные характеристики усилителя. Характеристики могут изменяться без предварительного уведомления.

Входной импеданс	50 кОм
Коэффициент усиления	20 дБ
Частотный диапазон	5 Гц – 35 кГц (-1 дБ)
Соотношение сигнал/шум	<90 дБ при усилении до 0 дБ
КНИ + шум	<0,05%
Переходные помехи	>70 дБ/10 кГц
Выходная мощность	200 мВт/300 Ом, 300 мВт/30 Ом
Выходной импеданс	5 Ом
Ламповая комплектация	2 x лампы 6922 (6DJ8)
Полностью регулируемый блок питания	Дискретные регуляторы для аудиосхем
Разъем для наушников	1 джековый разъем для наушников
Рекомендуемый импеданс наушников	30 Ом – 600 Ом
RPA разъемы	4 x позолоченных разъема, одна пара для входных сигналов и другая – для сквозного подключения
Размеры (В x Ш x Г)	369 x 216 x 102 мм
Вес	4,6 кг

ЭЛЕМЕНТЫ УПРАВЛЕНИЯ

ПЕРЕДНЯЯ ПАНЕЛЬ



1. Кнопка включения POWER

Нажмите один раз, чтобы включить усилитель. Индикатор будет мигать 30 секунд и затем перестанет, после чего устройство готово к работе.

Снова нажмите, чтобы выключить усилитель.

2. Разъем для наушников HEADPHONE

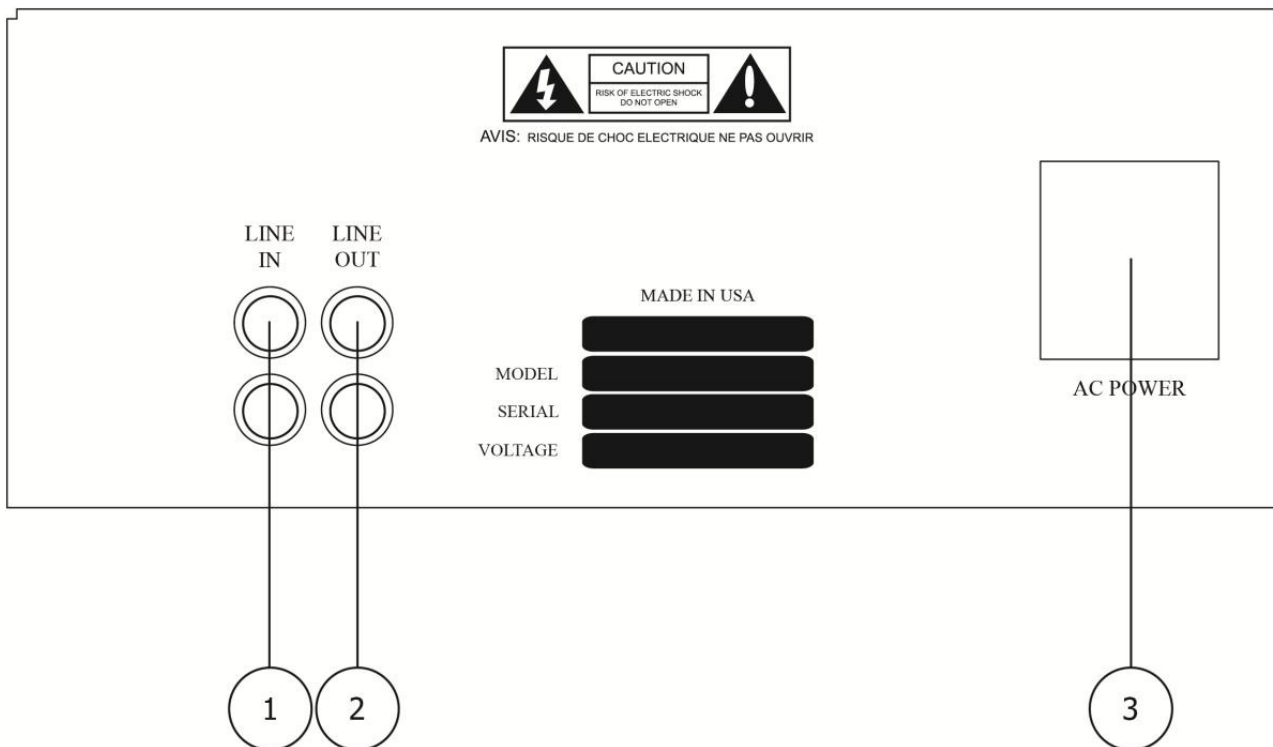
Вставьте наушники в разъем.

3. Регулятор громкости VOLUME

Вращайте регулятор для настройки требуемого уровня громкости.

ЭЛЕМЕНТЫ УПРАВЛЕНИЯ

ЗАДНЯЯ ПАНЕЛЬ



1. ЛИНЕЙНЫЙ ВХОД LINE IN

Служит для подключения любых источников линейного уровня, таких как CD-проигрыватели, тюнеры, фонокорректоры, а также выходов предусилителя или ресивера с фиксированным уровнем (например, выход для записи).

2. ЛИНЕЙНЫЙ ВЫХОД LINE OUT

Линейный выход подключен непосредственно к линейному входу и может использоваться для подключения записывающего устройства, предусилителя или ресивера. Уровень выхода фиксированный, на него не влияют настройки громкости.

ПРЕДУПРЕЖДЕНИЕ!

Подключение RCA выхода усилителя НН-1 непосредственно к усилителю мощности может привести к повреждению усилителя мощности и подключенных к нему колонок.

3. Разъем питания AP POWER

Подключите устройство к электросети при помощи прилагаемого шнура электропитания.

УСТАНОВКА

Распаковка

Картонная упаковка Cary Audio Design специально спроектирована для защиты ее содержимого и предотвращения повреждений во время транспортировки. Осторожно выньте новое устройство из картонной упаковки и изучите его внимательно на предмет наличия признаков повреждений при транспортировке. Если повреждения были обнаружены, запротоколируйте их путем фотографирования, немедленно свяжитесь с транспортной компанией и сохраните упаковку в качестве доказательства. Мы настоятельно рекомендуем сохранять всю оригинальную упаковочную картонную тару для защиты вашего устройства во время хранения или транспортировки в будущем.

Комплектация устройства

При распаковке устройства удостоверьтесь, что в комплекте с ним наличествуют следующие аксессуары:

- Шнур электропитания
- Руководство по эксплуатации
- Гарантийный талон

Гарантийный талон

ВНЕ США: Гарантийные обязательства предоставляет локальный авторизованный дистрибутор Cary Audio Design. Обращайтесь к нему по всем вопросам, связанным с гарантией устройства.

Размещение устройства

В целом расположение усилителя не критично, хотя для достижения оптимальных характеристик следует соблюдать известные предосторожности. Не размещайте устройство рядом с источниками тепла, такими как радиаторы отопления. Избегайте влаги, прямого солнечного света и пыли. Не кладите никакие предметы наверх усилителя, чтобы не препятствовать его вентиляции.

ЭКСПЛУАТАЦИЯ

КОММУТАЦИЯ

Один источник

Усилитель для наушников Cary Audio НН-1 предназначен в основном для использования с одним источником.

- **Линейный источник с RPA выходом** (см. далее рис. 1 и 2).

Подключите выходы RCA линейного источника к входам НН-1. Внимание, используйте только выходы с фиксированным уровнем! Использование регулируемого выхода НЕ рекомендуется и может из-за неосторожности явиться причиной повреждений устройства и подключенных к нему наушников.

Несколько источников

Есть несколько способов подключения усилителя НН-1 для прослушивания нескольких источников.

- **Предусилитель главной аудиосистемы** (см. далее рис. 3)

Для такого подключения предусилитель главной аудиосистемы должен быть оснащен выходами линейного уровня (типа выходов для записи Таре). Не используйте стандартные регулируемые выходы предусилителя, это явиться причиной повреждений устройства и подключенных к нему наушников.

После этого любой источник, выбранный на предусилителе, будет подаваться через выход Таре на входы НН-1. Обычно это выход с фиксированным уровнем, не зависящим от настроек громкости предусилителя. Для регулировки громкости прослушивания в наушниках используйте регулятор громкости НН-1.

- **Цифро-аналоговый преобразователь** (см. далее рис. 4)

Подключите линейный аналоговый RCA выход ЦАП к RCA входу НН-1, после чего в зависимости от функций ЦАП вы сможете прослушивать несколько источников, выбирая их через ЦАП.

- Отдельный аналоговый селектор источников или предусилитель для наушников – обычно часть специализированной системы для прослушивания музыки в наушниках (см. далее рис. 4)

Подключите выход селектора источников или предусилителя для наушников к входу НН-1. Выбор источников для прослушивания будет осуществляться через селектор или предусилитель.

ВЫХОДНЫЕ РАЗЪЕМЫ

Усилитель для наушников НН-1 оснащен парой линейных RCA выходов с фиксированным уровнем. К этому разъему подключается предусилитель или интегрированный усилитель. Не подключайте к нему усилитель мощности!

ПРЕДУПРЕЖДЕНИЕ!

Подключение RCA выхода усилителя НН-1 непосредственно к входу усилителя мощности может привести к повреждениям усилителя мощности и подключенных к нему колонок.

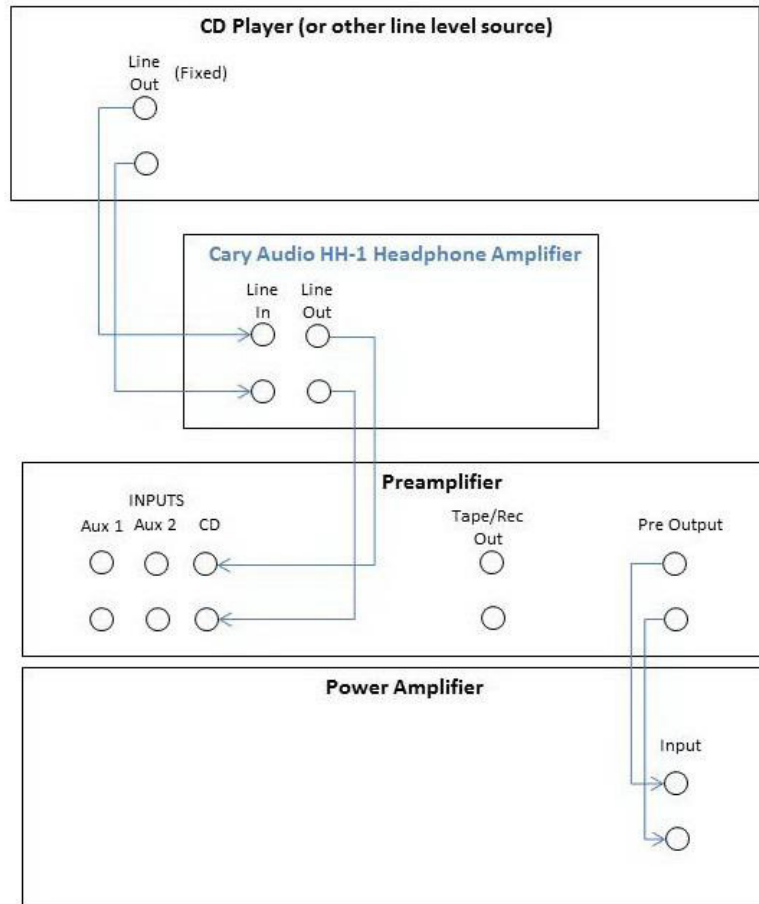


Рис. 1. Один источник и предусилитель.

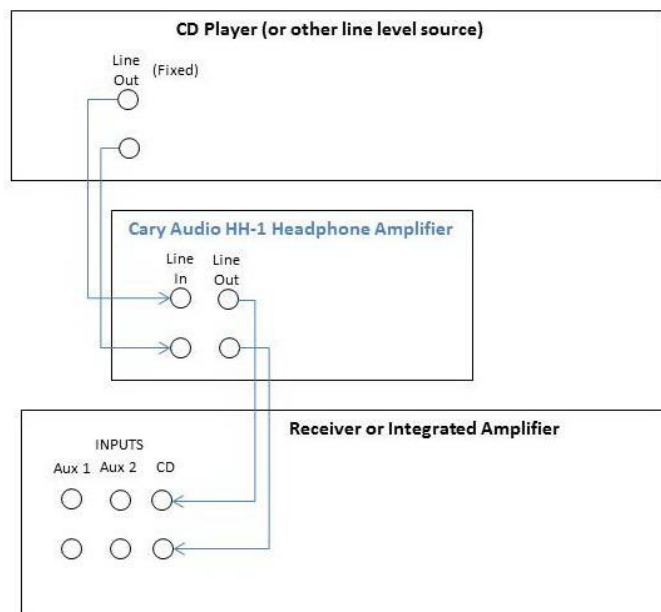


Рис. 2. Один источник с ресивером или интегрированным усилителем.

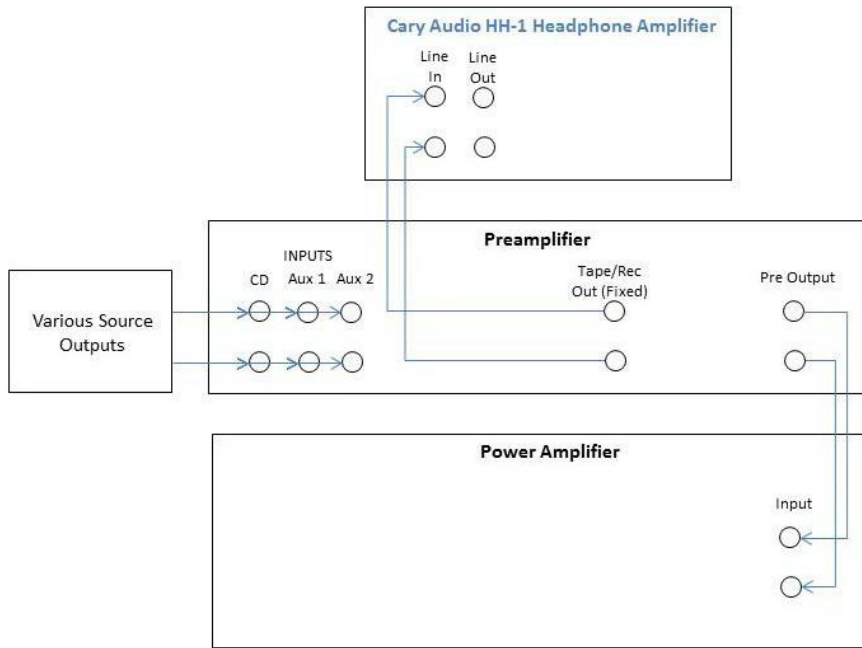


Рис. 3. Несколько источников с предуслителем.

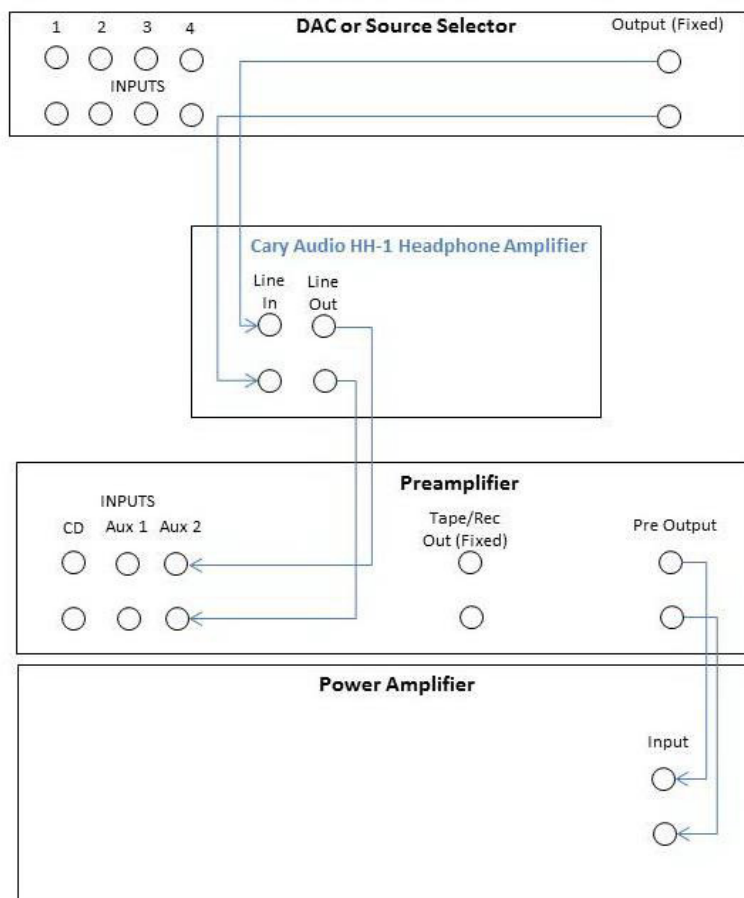


Рис. 4. Несколько источников с ЦАП или селектором источников

ОБСЛУЖИВАНИЕ И УХОД

Очистка устройства

Для очистки корпуса и передней панели устройства используйте мягкую ткань и стеклоочиститель. Смачивайте ткань, не устройство. Не используйте растворители и абразивные средства. Частота чисток зависит от условий, в которых работает устройство, и времени его работы.

ПРЕДУПРЕЖДЕНИЕ!

Не допускайте попадания жидкостей в вентиляционные отверстия устройства на верхней панели.

ПРЕДУПРЕЖДЕНИЕ!

Никогда не вынимайте и не вставляйте разъем питания на задней панели, если устройство включено или шнур питания подключен к электросети.

Замена ламп

Ламповые схемы усилителя НН-1 в нормальных условиях обеспечивают несколько лет работы без замены ламп. Старение ламп – медленный, но неотвратимый процесс. В связи с этим через несколько лет использования вы можете заметить ухудшение звучания. Мы рекомендуем заменять лампы каждые два-три года. Пожалуйста, следуйте нижеописанным процедурам или свяжитесь с дилером Cary Audio для замены ламп.

- **Процедура замены ламп**

- Отключите все подключенные к усилителю устройства (наушники, аудио кабели, шнур питания)
- Отвинтите винты, удерживающие верхнюю крышку.
- Выньте лампы и замените их на соответствующие (6922 или 6DJ8), удостоверившись в корректности и надежности установки.
- Старайтесь свести контакт пальцев с лампой к минимуму. Рекомендуем брать их через мягкую ткань.
- Установите верхнюю панель обратно на место и завинтите винты.

ПРЕДУПРЕЖДЕНИЕ!

Всегда отключайте устройство от электросети и шнура питания.

CARY AUDIO DESIGN
1020 Goodworth Drive, Apex, NC 27539
phone 919-355-0010
fax 919-355-0013
www.caryaudio.com