

**bbk**

v4.0

MA-880S

# АКУСТИЧЕСКАЯ СИСТЕМА 5.1CH ДЛЯ ДОМАШНЕГО КИНОТЕАТРА

(комплект громкоговорителей, смонтированных  
в корпусах)



Руководство по эксплуатации  
с гарантийным талоном  
прочитайте внимательно перед эксплуатацией

## ВВЕДЕНИЕ

Инструкция по мерам безопасности.....	1
Особенности .....	2
Комплектация .....	2
Общий вид панелей управления .....	2
Общий вид пульта дистанционного управления.....	3
Использование пульта дистанционного управления .....	3

## ПОДКЛЮЧЕНИЕ И УПРАВЛЕНИЕ

Подключение к DVD-плееру с многоканальным аудиовыходом .....	4
Подключение к источнику стереофонического сигнала .....	4
Подключение к звуковой карте компьютера.....	4
Расположение громкоговорителей.....	5
Управление .....	5

## ПРОЧЕЕ

Возможные неисправности и способы их устранения .....	7
Технические характеристики.....	8
Сервисное обслуживание.....	9

**ИНСТРУКЦИЯ ПО МЕРАМ БЕЗОПАСНОСТИ****Символ опасности**

Напоминание пользователю о высоком напряжении.

**Символ предупреждения**

Напоминание пользователю о проведении всех действий в соответствии с инструкцией.

**ВНИМАНИЕ!**

Внимательно прочтите данное руководство, в нем вы найдете все необходимые рекомендации по правильной установке, настройке и эксплуатации установки.

Внимание: во избежание удара электрическим током не открывайте корпус устройства.

Ремонт и замена деталей должны производиться только сотрудниками сервисных центров.

- Выключая шнур питания из розетки, держитесь за штепсель и никогда не тяните за шнур.
- Не подвергайте устройство воздействию прямых солнечных лучей.
- Держите устройство вдали от воды и не подвергайте воздействию повышенной влажности.
- Не используйте для чистки устройства спирт, бензин и другие органические растворители. Допускается использование небольшого количества нейтрального моющего средства.
- Избегайте установки устройства вблизи источников тепла.
- Размещайте сабвуфер системы около стены или в углу помещения, но не менее чем в 30 сантиметрах от телевизора.
- Напряжение сети электропитания должно соответствовать данным, указанным на задней панели сабвуфера.
- Не устанавливайте сабвуфер системы в плохо вентилируемых местах.
- Убедитесь, что громкоговорители окружающего звука установлены надежно.
- В случае использования сетевой вилки или приборного соединителя в качестве отключающего устройства отключающее устройство должно оставаться легкодоступным.

**РЕКОМЕНДАЦИИ:**

Перед использованием устройства внимательно ознакомьтесь с руководством. После чтения, пожалуйста, сохраните его для использования в будущем.

Пожалуйста, свяжитесь с вашим местным дилером для проведения сервисного обслуживания.

Все иллюстрации, приведенные в данной инструкции, являются схематическими изображениями реальных объектов, которые могут отличаться от их реальных изображений.

Уважаемый покупатель, благодарим вас за выбор акустической системы 5.1CH для домашнего кинотеатра MA-880S.

Акустическая система 5.1CH для домашнего кинотеатра – это устройство, предназначенное для воспроизведения звука. Устройство предназначено для личных, семейных, домашних и иных нужд, не связанных с осуществлением предпринимательской деятельности.

**ОСОБЕННОСТИ**

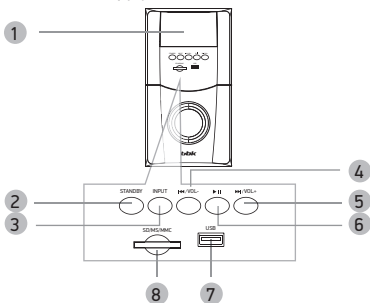
- Вход 5.1CH для подключения декодированного сигнала Dolby Digital/DTS (например, DVD-плеера со встроенным декодером)
- Стерефонический вход для подключения дополнительного источника сигнала
- Встроенный декодер Pro Logic, преобразующий стереозвук в многоканальный
- Двухполосные громкоговорители центрального и фронтального каналов
- Возможность воспроизведения с USB и SD
- Эквалайзер
- FM-радиоприемник
- Магнитный экран
- Полнофункциональный пульт дистанционного управления
- Общая и раздельная регулировка уровня громкости каналов
- Режим ожидания (Standby)
- Отключение звука (Mute)
- Защита от короткого замыкания
- Возможность подключения к звуковой карте компьютера
- Мощный высококачественный усилитель
- Громкоговорители изготовлены из MDF

**КОМПЛЕКТАЦИЯ**

- Откройте коробку и проверьте комплект поставки системы. При обнаружении несоответствий обратитесь к продавцу.
- Сабвуфер..... 1 шт.  
 Центральный громкоговоритель ..... 1 шт.  
 Фронтальный громкоговоритель..... 2 шт.  
 Тыловой громкоговоритель ..... 2 шт.  
 Стерефонический аудиокабель 2xRCA - 2xRCA («тюльпаны»)... 3 шт.  
 Аудиокабель для подключения к звуковой карте компьютера 2xRCA – Mini-Jack..... 1 шт.  
 Пульт дистанционного управления (ДУ)..... 1 шт.  
 Батарейка для пульта ДУ (тип CR2025)..... 1 шт.  
 Руководство по эксплуатации  
 с гарантийным талоном ..... 1 шт.

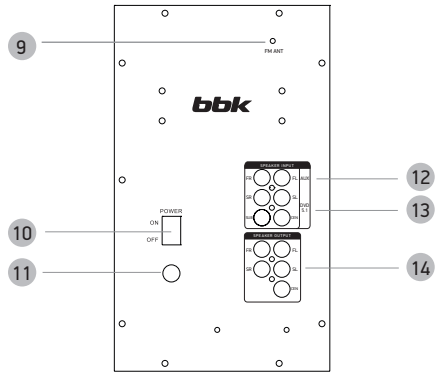
**ОБЩИЙ ВИД ПАНЕЛЕЙ УПРАВЛЕНИЯ**

Передняя панель сабвуфера



- 1 Дисплей
- 2 Клавиша STANDBY
- 3 Клавиша INPUT (Выбор режима работы: 2CH/5.1CH/USB/SD/FM)
- 4 Клавиша <</> /V- (Воспроизведение с предыдущего трека/уменьшение уровня громкости)
- 5 Клавиша >>/V+ (Воспроизведение с последующего трека/увеличение уровня громкости)
- 6 Клавиша >| (Воспроизведение/пауза)
- 7 USB-порт для подключения внешних устройств
- 8 Слот для подключения карт памяти SD/MS/MMC

Задняя панель сабвуфера

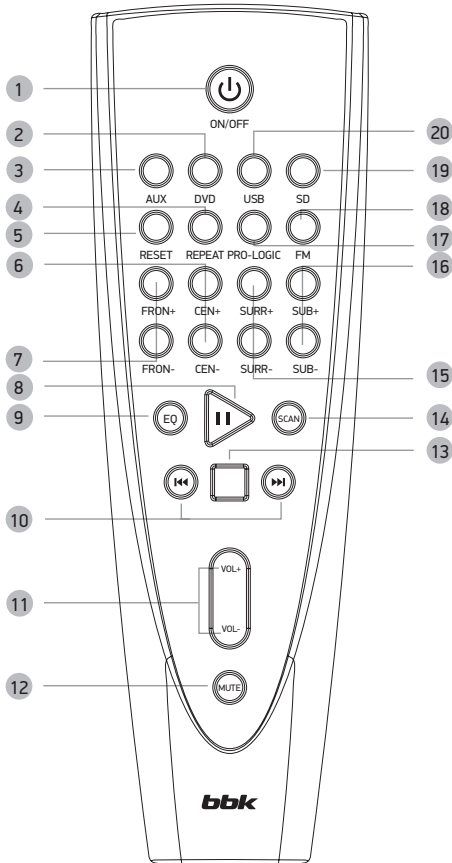


- 9 Разъем для подключения FM-антенны
- 10 Выключатель электропитания
- 11 Шнур электропитания
- 12 Вход AUX:  
FL - левый канал  
FR - правый канал
- 13 Вход 5.1CH (DVD):  
FL - фронтальный левый канал  
FR - фронтальный правый канал  
CEN- центральный канал  
SUB - канал сабвуфера  
SL - тыловой левый канал  
SR - тыловой правый канал
- 14 Клеммы для подключения громкоговорителей:  
FR - фронтальный правый громкоговоритель  
FL - фронтальный левый громкоговоритель  
CEN - центральный громкоговоритель  
SR - тыловой правый громкоговоритель  
SL - тыловой левый громкоговоритель

**ПРИМЕЧАНИЕ**

- Нажмите клавиши <</>/V- несколько раз в режиме остановки или воспроизведения, пока на дисплее не отобразится номер нужного трека. Нажмите и удерживайте клавиши <</>/V-/V+ для уменьшения/увеличения уровня громкости.

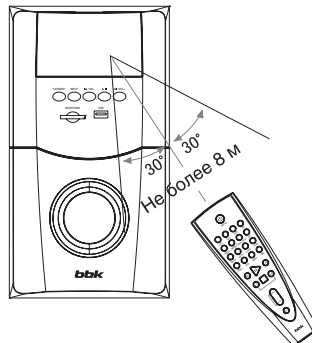
## ОБЩИЙ ВИД ПУЛЬТА ДИСТАНЦИОННОГО УПРАВЛЕНИЯ



- Кнопка** Рабочий режим/режим ожидания.
- Кнопка DVD** Выбор режима работы с многоканальным источником сигнала (5.1CH).
- Кнопка AUX** Выбор режима работы со стереофоническим источником сигнала (2CH).
- Кнопка REPEAT** Повторное воспроизведение.
- Кнопка RESET** Сброс настроек громкости.
- Кнопки CEN+/CEN-** Регулировка уровня громкости центрального громкоговорителя.
- Кнопки FRON+/FRON-** Регулировка уровня громкости фронтальных громкоговорителей.
- Кнопка** Нормальное воспроизведение/пауза.
- Кнопка EQ** Эквалайзер
- Кнопки** Воспроизведение с предыдущего/последующего трека.
- Кнопки VOL+/VOL-** Увеличение/уменьшение уровня громкости.
- Кнопка MUTE** Включение/выключение звука.
- Кнопка** Остановка воспроизведения.
- Кнопка SCAN** Автоматический поиск радиостанций.
- Кнопки SURR+/SURR-** Регулировка уровня громкости тыловых громкоговорителей окружающего звука.
- Кнопки SUB+/SUB-** Регулировка уровня громкости сабвуфера.
- Кнопка PRO-LOGIC** Включение функции PRO LOGIC (функция преобразования стереозвука в 5-канальный звук).
- Кнопка FM** Выбор режима работы FM.
- Кнопка SD** Выбор режима работы SD.
- Кнопка USB** Выбор режима работы USB.

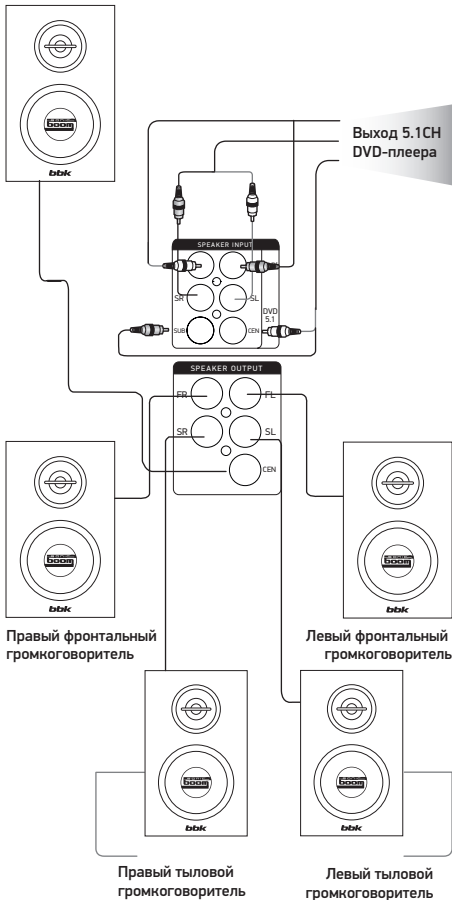
## ИСПОЛЬЗОВАНИЕ ПУЛЬТА ДИСТАНЦИОННОГО УПРАВЛЕНИЯ (ДУ)

- Установите батарейку в пульт ДУ согласно схеме на задней панели пульта ДУ.
- Направьте пульт на датчик (на передней панели сабвуфера).
- Используйте пульт ДУ на расстоянии не более 8 метров от сабвуфера системы.
- Не отклоняйте пульт ДУ на угол более 30° от воображаемого перпендикуляра к передней панели сабвуфера.



## ПОДКЛЮЧЕНИЕ К DVD-ПЛЕЕРУ С МНОГОКАНАЛЬНЫМ АУДИОВЫХОДОМ

Центральный  
громкоговоритель

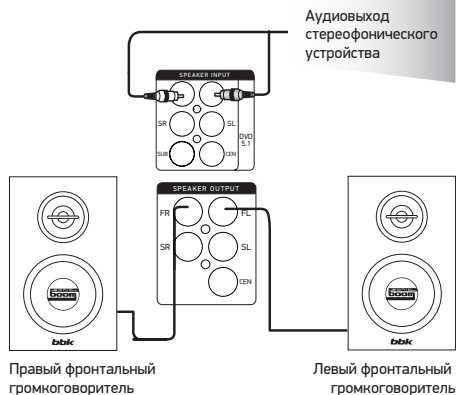


### ПРИМЕЧАНИЯ

- Перед подключением громкоговорителей убедитесь, что электропитание устройства отключено. Подключите соединительные кабели, как показано на схеме. Обратите внимание, что красный провод следует вставлять в красные клеммы, а черный – в черные. При использовании других соединительных проводов убедитесь, что красные клеммы громкоговорителей соединены с красными клеммами сабвуфера («+» к «+»), а черные клеммы громкоговорителей – с черными клеммами сабвуфера («-» к «-»).
- Проверьте надежность фиксации проводов в соединительных клеммах, соответствие полярности подключения и отсутствие контакта оголенных проводов между собой и с металлическими частями аппаратуры.

- Соедините выходы 5.1CH DVD-плеера со входами 5.1CH INPUT сабвуфера при помощи трех RCA-кабелей (прилагаются в комплекте).
- Обратите внимание на правильность подключения всех каналов и надежность фиксации разъемов в гнездах, иначе могут наблюдаться значительные шумы при воспроизведении.
- При использовании акустической системы совместно с многоканальным источником сигнала выберите с помощью пульта ДУ вход 5.1CH (подробнее эта операция описана в разделе «Подключение и управление»).

## ПОДКЛЮЧЕНИЕ К ИСТОЧНИКУ СТЕРЕОФИНИЧЕСКОГО СИГНАЛА



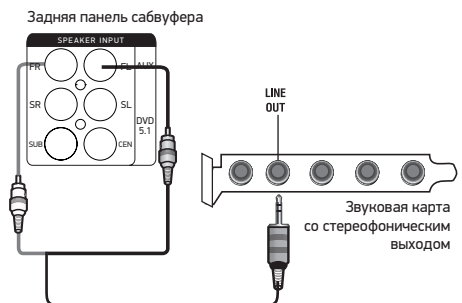
Вы можете подключить внешние устройства к стереофоническому аудиовыходу системы. Для воспроизведения с подключенного внешнего устройства выберите режим AUX, нажав на клавишу AUX на пульте дистанционного управления или клавишу INPUT на передней панели сабвуфера.

### ПРИМЕЧАНИЕ

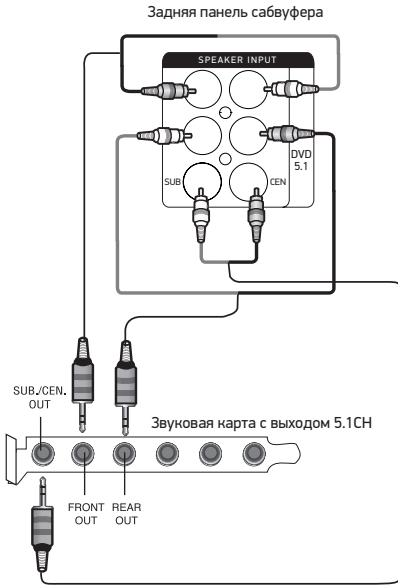
- Обратите внимание, что при подключении стереофонического устройства громкоговорители центрального и тыловых каналов работать не будут.

## ПОДКЛЮЧЕНИЕ К ЗВУКОВОЙ КАРТЕ КОМПЬЮТЕРА

Подключение к звуковой карте со стереофоническим выходом



## Подключение к звуковой карте с выходом 5.1CH

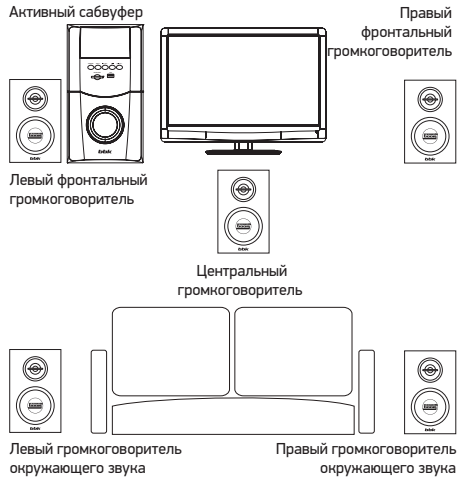


## ПРИМЕЧАНИЯ

- Перед подключением убедитесь, что электропитание системы выключено.
- Используйте 1 или 3 кабеля, прилагаемые в комплекте, в зависимости от конструкции звуковой карты. Подключения выполните в соответствии с рисунками.
- Во избежание повреждения системы тщательно проверьте правильность всех соединений.
- Если после подключения всех кабелей к звуковой карте 5.1CH звук от центрального громкоговорителя и сабвуфера слишком слабый, значит, у вас звуковая карта с «нестандартной» коммутацией. В этом случае поменяйте местами RCA-разъемы от центрального громкоговорителя и сабвуфера.
- При использовании акустической системы совместно со звуковой картой 5.1CH выберите с помощью пульта ДУ вход 5.1CH, при работе со стереофонической звуковой картой – 2CH (подробнее эта операция описана в разделе «Подключение и управление»).

## РАСПОЛОЖЕНИЕ ГРОМКОГОВОРИТЕЛЕЙ

Чтобы получить звук наивысшего качества, расположите громкоговорители, как показано на рисунке.



## УПРАВЛЕНИЕ

## 1 ВКЛЮЧЕНИЕ

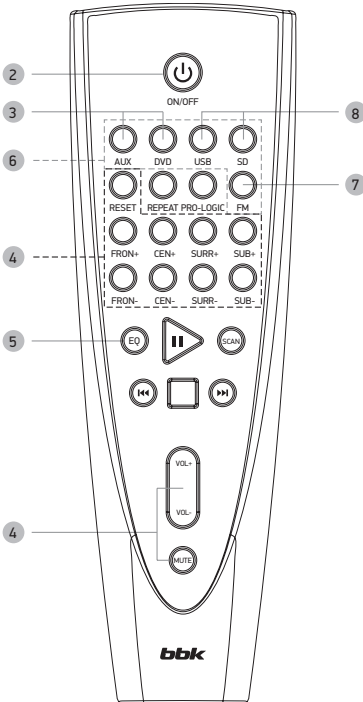
Включите штепсель питания в розетку. Включите питание системы выключателем POWER на задней панели сабвуфера – акустическая система перейдет в режим ожидания (индикация на дисплее – –).

## 2 РЕЖИМ ОЖИДАНИЯ

Нажмите клавишу STANDBY на пульте ДУ для перевода системы из режима ожидания в рабочий режим. Нажмите клавишу STANDBY снова, чтобы перевести устройство в режим ожидания. После перехода в режим ожидания настройки звука, эквалайзера и источника воспроизведения не сохраняются. В этом режиме напряжение питания отключается не полностью, поэтому используйте выключатель питания для полного отключения системы, если не собираетесь пользоваться ею длительное время.

### 3 ВЫБОР РЕЖИМА ЗВУЧАНИЯ

При включении по умолчанию установлен режим «5.1CH». На дисплее отобразится «5.1CH». Для перехода к режиму «2CH» нажмите клавишу INPUT на передней панели сабвуфера или клавишу AUX на пульте ДУ. На дисплее отобразится «2CH». Для возврата к режиму «5.1CH» используйте клавишу INPUT на передней панели сабвуфера или клавишу DVD на пульте ДУ.



### 4 РЕГУЛИРОВКА ГРОМКОСТИ

- Для общей регулировки уровня громкости используйте клавиши VOL+/VOL- или клавиши <<V-/>>/V+ на передней панели сабвуфера. При нажатии клавиши VOL + громкость увеличивается, при нажатии клавиши VOL - – уменьшается.
- Используйте клавиши FRON/CEN/SURR/SUB+/-, чтобы уменьшить уровень громкости соответствующих каналов относительно общего уровня громкости. При нажатии клавиши «+» уровень громкости регулируемого канала увеличивается, при нажатии клавиши «-» – уменьшается. Отрегулируйте громкость каналов для установления музыкального баланса между громкоговорителями и для правильной настройки акустической системы в соответствии с особенностями помещения. Дисплей будет отображать уровень громкости регулируемого канала.
- Нажмите клавишу RESET, чтобы вернуться к настройкам звука по умолчанию.
- Для временного отключения звука нажмите клавишу MUTE. Чтобы снова включить звук, нажмите эту клавишу еще раз.

### 5 ИСПОЛЬЗОВАНИЕ ЭКВАЛАЙЗЕРА

Система оснащена эквалайзером. Нажимая клавишу EQ на пульте дистанционного управления, вы можете выбрать один из предустановленных звуковых эффектов. На дисплее будут последовательно отображаться надписи EQ00 для нормального режима, EQ01 - POP, EQ02 - ROCK, EQ03 - JAZZ, EQ04 - CLASSIC.

### 6 ВЫБОР ИСТОЧНИКА ВОСПРОИЗВЕДЕНИЯ

С помощью клавиши INPUT выберите один из источников воспроизведения: 2CH или 5.1CH аудиовход, карта памяти, USB-устройство, FM-радио. Для выбора источника воспроизведения с пульта ДУ используйте соответствующие клавиши: AUX, DVD, SD, USB, FM.

### 7 ИСПОЛЬЗОВАНИЕ РАДИОПРИЕМНИКА

- Выберите режим FM, нажав на клавишу FM на пульте дистанционного управления, или клавишу INPUT на передней панели сабвуфера.
- Используя клавиши <<<<>>, настройтесь на частоту нужной радиостанции или загрузите режим автоматического поиска клавишей SCAN. После завершения автопоиска переключение между найденными радиостанциями осуществляется клавишами <<<<>>. Автопоиск достаточно произвести один раз: после выключения результаты поиска сохраняются.
- Клавишами VOL+/VOL- настройте уровень громкости.

### 8 РАБОТА С USB-УСТРОЙСТВАМИ И КАРТАМИ ПАМЯТИ

Система работает с устройствами «USB Mass Storage Bulk-Only» и совместима с рядом устройств типа flash-карт, flash-плееров и т.д., с файловой системой FAT и FAT32 (система NTFS не поддерживается). Так как некоторые устройства с USB-интерфейсом не являются устройствами класса «USB Mass Storage Bulk-Only», то такие устройства несовместимы с данной системой. Пожалуйста, перед покупкой устройства, которое вы собираетесь подключать к данной системе, используя USB-интерфейс, убедитесь, что данное устройство удовлетворяет всем приведенным выше требованиям и совместимо с данной системой.

- Вставьте устройство в USB-порт на передней панели сабвуфера или карту памяти в слот для SD-карт.
- Выберите режим USB или SD, нажав соответствующую клавишу на пульте дистанционного управления, или клавишу INPUT на передней панели сабвуфера.
- Если USB-устройство/карта памяти прочтено, на дисплее отобразится общее количество записанных треков.
- Для начала воспроизведения нажмите клавишу >|.
- Чтобы остановить проигрывание, нажмите клавишу .
- Для перехода к следующему/предыдущему треку используйте клавиши <<<<>>
- Клавишей REPEAT вы можете активировать функцию повторного воспроизведения. Для повтора текущего трека в режиме воспроизведения нажмите клавишу REPEAT один раз, для повтора всех треков – дважды.



## ВОЗМОЖНЫЕ НЕИСПРАВНОСТИ И СПОСОБЫ ИХ УСТРАНЕНИЯ

Пожалуйста, проверьте возможные причины неисправности, прежде чем обращаться в сервис-центр.

Признак неисправности	Причина неисправности	Действия по устранению неисправности
Нет напряжения питания	<ul style="list-style-type: none"> <li>Штепсель питания не включен в розетку.</li> <li>Выключен выключатель питания на задней панели сабвуфера.</li> <li>Перегорел защитный предохранитель.</li> </ul>	<ul style="list-style-type: none"> <li>Включите штепсель в розетку и убедитесь в надежности включения.</li> <li>Включите выключатель питания.</li> <li>Свяжитесь с сервисным центром, чтобы заменить предохранитель.</li> </ul>
Нет звука	<ul style="list-style-type: none"> <li>Соединительные кабели громкоговорителей подключены неправильно.</li> <li>Неправильно подключены источники сигнала.</li> <li>Общий уровень громкости слишком низкий.</li> <li>Звук отключен клавишей MUTE.</li> </ul>	<ul style="list-style-type: none"> <li>Проверьте надежность и правильность всех подключений.</li> <li>Проверьте правильность всех подключений, а также правильность установок параметров выходных сигналов на источниках.</li> <li>Увеличьте уровень громкости.</li> <li>Нажмите клавишу MUTE снова, чтобы включить звук.</li> </ul>
Искажения звука	<ul style="list-style-type: none"> <li>Общий уровень громкости слишком высок.</li> <li>Слишком высок уровень громкости сабвуфера.</li> </ul>	<ul style="list-style-type: none"> <li>Уменьшите общий уровень громкости.</li> <li>Уменьшите уровень громкости сабвуфера.</li> </ul>
Пульт ДУ не работает	<ul style="list-style-type: none"> <li>Пульт ДУ находится слишком далеко от передней панели сабвуфера.</li> <li>Села батарейка.</li> <li>На датчик пульта ДУ (на передней панели сабвуфера) падает яркий свет.</li> </ul>	<ul style="list-style-type: none"> <li>Используйте пульт ДУ на расстоянии не более 8 метров от передней панели сабвуфера.</li> <li>Замените батарейку.</li> <li>Измените расположение сабвуфера и/или источника света, чтобы избежать попадания прямых лучей на датчик.</li> </ul>

## ИНФОРМАЦИЯ О СЕРТИФИКАТЕ СООТВЕТСТВИЯ

Товар сертифицирован на территории России органом по сертификации продукции: РОСС RU.0001.11AЛ16

Товар сертифицирован на территории России органом по сертификации продукции:

Общества с ограниченной ответственностью «Гарант Плюс»,

121170, г. Москва, Кутузовский пр-кт, д. 36, стр. 3, тел./факс: +7-495-532-86-08.

При отсутствии копии нового сертификата в коробке спрашивайте копию у продавца.

Товар соответствует требованиям нормативных документов:

ТР ТС 004/2011 «О безопасности низковольтного оборудования»,

ТР ТС 020/2011 «Электромагнитная совместимость технических средств».

№ сертификата: TC RU С-НК.АЛ16.В.05858

Срок действия: с 27.07.2015 по 26.07.2018

## ТЕХНИЧЕСКИЕ ХАРАКТЕРИСТИКИ

<b>Выходная мощность:</b>		
Фронтальные каналы (RMS, КНИ 10%, 1 кГц, 4 Ом)		9 Вт
Центральный и тыловые каналы (RMS, КНИ 10%, 1 кГц, 4 Ом)		9 Вт
Сабвуфер (RMS, КНИ 10%, 40 Гц, 6 Ом)		32 Вт
Сопротивление громкоговорителей (центральный, фронтальные, тыловые)		4 Ом
Сопротивление сабвуфера		8 Ом
Диапазон воспроизводимых частот громкоговорителей (центральный, тыловые)		146-20000 Гц
Диапазон воспроизводимых частот громкоговорителей (фронтальные)		146-20000 Гц
Диапазон воспроизводимых частот сабвуфера		23-150 Гц
Класс защиты от поражения электрическим током		II класс защиты
Тип воспроизводимых аудиофайлов (максимальный битрейт)		MP3 (320 кбит/с)
Рабочий диапазон FM-тюнера		64-108 МГц
<b>Максимальная выходная мощность громкоговорителей:</b>		
Фронтальные		20 Вт
Центральный и тыловые		20 Вт
Сабвуфер		50 Вт
<b>Размеры громкоговорителей:</b>		
Фронтальные		105x170x90 мм
Центральный		105x170x90 мм
Тыловые		105x170x90 мм
Сабвуфер		170x310x315 мм
Параметры электропитания		~220-240 В; 50/60 Гц
Максимальная потребляемая мощность		165 Вт
Температурные требования*:	Эксплуатация:	от +5 до +35°C
	Транспортировка и хранение:	от -25 до +40°C
Требования к влажности*:	Эксплуатация:	15-75 %
	Транспортировка и хранение:	(нет конденсата)

- Мы постоянно улучшаем качество нашей продукции, поэтому дизайн, функциональное оснащение, комплектация и технические характеристики изделия могут быть изменены без предварительного уведомления.
- Все приведенные изображения являются схематическими и могут отличаться от реального внешнего вида устройства.
- Некоторые файлы, записанные в любом из поддерживаемых форматов на любом из совместимых типов носителей, могут не воспроизводиться или воспроизводиться некорректно из-за особенностей их записи, кодирования и т.п.

\* Продукция должна храниться в сухих, проветриваемых складских помещениях при температуре не ниже - 25°C.

## СЕРВИСНОЕ ОБСЛУЖИВАНИЕ

Компания BVK Electronics LTD. выражает вам огромную признательность за ваш выбор. Мы сделали все возможное, чтобы данное изделие удовлетворяло вашим запросам, а качество соответствовало лучшим мировым образцам. В случае если ваше изделие марки BVK будет нуждаться в техническом обслуживании, просим вас обращаться в один из Уполномоченных сервисных центров (далее – УЦС). С полным списком УЦС и их точными адресами вы можете ознакомиться на сайте [www.bvk.ru](http://www.bvk.ru), а также позвонив по номеру бесплатного телефона Единого информационного центра BVK Electronics LTD. (номера телефонов соответствующих стран напечатаны на обложке инструкции). В случае возникновения вопросов или проблем, связанных с продукцией BVK Electronics LTD., просим вас обращаться в письменном виде по адресу: Россия, 125315, г. Москва, а/я 33, либо по электронной почте [service@smc.com.ru](mailto:service@smc.com.ru).

### Условия гарантийных обязательств BVK ELECTRONICS LTD.

1. Гарантийные обязательства BVK Electronics LTD., предоставляемые УЦС BVK Electronics LTD., распространяются только на модели, предназначенные BVK Electronics LTD. для производства или поставок и реализации на территории страны, где предоставляется гарантийное обслуживание, приобретенные в этой стране, прошедшие сертификацию на соответствие стандартам этой страны, а также маркированные официальными знаками соответствия.
2. BVK Electronics LTD. устанавливает на свои изделия следующие сроки службы и гарантийные сроки:

Название продукта	Срок службы, месяцев с даты выпуска	Гарантийный срок, месяцев со дня покупки
Компьютерная акустика 2.1СН; Компьютерная акустика 5.1СН	36	12

3. Гарантийные обязательства BVK Electronics LTD. действуют в рамках законодательства о защите прав потребителей и регулируются законодательством страны, на территории которой они предоставлены, и только при условии использования изделия исключительно для личных, семейных или домашних нужд. Гарантийные обязательства BVK Electronics LTD. не распространяются на случаи использования товаров в целях осуществления предпринимательской деятельности либо в связи с приобретением товаров в целях удовлетворения потребностей предприятий, учреждений, организаций.
4. Гарантийные обязательства BVK Electronics LTD. не распространяются на перечисленные ниже принадлежности изделия, если их замена предусмотрена конструкцией и не связана с разборкой изделия. Для всех видов изделий:
  - Соединительные кабели, антенны и переходники для них, носители информации различных типов (аудио-, видеодиски, диски с программным обеспечением и драйверами, карты памяти), элементы питания.
  - Чехлы, ремни, шнуры для переноски, монтажные приспособления, инструмент, документацию, прилагаемую к изделию.
5. Гарантия не распространяется на недостатки, возникшие в изделии вследствие нарушения потребителем правил использования, хранения или транспортировки товара,

действий третьих лиц или непреодолимой силы, включая, но не ограничиваясь следующими случаями:

- Если недостаток товара явился следствием небрежного обращения, применения товара не по назначению, нарушения условий и правил эксплуатации, изложенных в инструкции по эксплуатации, в том числе вследствие воздействия высоких или низких температур, высокой влажности или запыленности, несоответствия Государственным стандартам параметров питающих, телекоммуникационных и кабельных сетей, попадания внутрь корпуса жидкости, насекомых и других посторонних предметов, веществ, а также длительного использования изделия в предельных режимах его работы.
- Если недостаток товара явился следствием несанкционированного тестирования товара или попыток внесения любых изменений в его конструкцию или его программное обеспечение, в том числе ремонта или технического обслуживания в неуполномоченной BVK Electronics LTD. ремонтной организации.
- Если недостаток товара явился следствием использования нестандартных (нетиповых) и (или) некачественных принадлежностей, аксессуаров, запасных частей, элементов питания, носителей информации различных типов или нестандартных (нетиповых) форматов информации.
- Если недостаток товара связан с его применением совместно с дополнительным оборудованием (аксессуарами), отличным от дополнительного оборудования, рекомендованного BVK Electronics LTD. к применению с данным товаром. BVK Electronics LTD. не несет ответственность за качество дополнительного оборудования (аксессуаров), произведенного третьими лицами, за качество работы своих изделий совместно с таким оборудованием, а также за качество работы дополнительного оборудования производства компании BVK Electronics LTD. совместно с изделиями других производителей.
- Если недостаток товара проявляется в случае неудовлетворительной работы сетей связи, теле- или радиовещания, вследствие недостаточной емкости или пропускной способности сети, мощности радиосигнала, эксплуатации товара в зоне со сложной помеховой ситуацией, на границе или вне зоны устойчивого приема радиосигнала сети связи, теле- или радиовещания, в том числе из-за особенностей ландшафта местности и ее застройки.
- 6. Недостатки товара, обнаруженные в период срока службы, устраняются уполномоченными на это ремонтными организациями (УЦС). В течение гарантийного срока устранение недостатков производится бесплатно при предъявлении оригинала заполненного гарантийного талона и документов, подтверждающих факт и дату заключения договора розничной купли-продажи (товарный, кассовый чек и т.п.). В случае отсутствия указанных документов гарантийный срок исчисляется со дня изготовления товара. При этом следует учитывать:
  - Настройка и установка (сборка, подключение и т.п.) изделия, описанные в документации, прилагаемой к нему, не входят в объем гарантийных обязательств BVK Electronics LTD. и могут быть выполнены как самим пользователем, так и специалистами большинства уполномоченных сервисных центров соответствующего профиля на платной основе.
  - Работы по техническому обслуживанию изделий (чистка и смазка приводов для считывания информации

с носителей различных типов, чистка и смазка движущихся частей, замена расходных материалов и принадлежностей и т.п.) производятся на платной основе.

7. BVK Electronics LTD. не несет ответственности за возможный вред, прямо или косвенно нанесенный своей продукцией людям, домашним животным, имуществу в случае, если это произошло в результате несоблюдения правил и условий эксплуатации, хранения, транспортировки или установки изделия; умышленных или неосторожных действий потребителя или третьих лиц.
8. Ни при каких обстоятельствах BVK Electronics LTD. не несет ответственности за какой-либо особый, случайный, прямой или косвенный ущерб или убытки, включая, но не ограничиваясь перечисленным, упущенную выгоду, утрату или невозможность использования информации или данных, расходы по восстановлению информации или данных, убытки, вызванные перепадами в коммерческой, производственной или иной деятельности, возникающие в связи с использованием или невозможностью использования изделия или информации, хранящейся в нем или на сменном носителе, используемом совместно с данным изделием.
9. BVK Electronics LTD. гарантирует корректную работу изделия только с теми форматами (версиями) носителей и данных, которые прямо указаны в инструкции пользователя для данного изделия. BVK Electronics LTD. не гарантирует возможность работы изделия с форматами (версиями) носителей и данных, которые могут появиться в будущем. BVK Electronics LTD. не гарантирует возможность полноценной работы изделия с носителями информации, запись или изготовление которых была осуществлена не в заводских условиях, или с нарушениями технологии, или на устройствах других производителей аудио-, видеотехники, или с нарушением действующего законодательства в области охраны авторских и смежных прав, защиты информации и других законных прав собственников, включая, но не ограничиваясь следующими случаями:
  - использование носителей плохого качества может приводить к невозможности выполнения записи или воспроизведения, к потере записанных или отредактированных материалов или к повреждению изделия;
  - при использовании многослойных носителей информации может наблюдаться кратковременное искажение изображения и звука при переключении между слоями;
  - воспроизведение записываемых и перезаписываемых носителей в некоторых случаях может оказаться невозможным из-за условий выполнения их записи.
  - диск, записанный на другом устройстве, сессия записи которого не была закрыта, не может воспроизводиться или использоваться для записи или редактирования при помощи данного изделия.
  - диск, записанный при помощи данного изделия (если оно имеет такую функцию), может не воспроизводиться на другом устройстве.

**Использование изделия по истечении срока службы**

1. Срок службы, установленный BVK Electronics LTD. для данного изделия, действует только при условии использования изделия исключительно для личных, семейных или домашних нужд, а также соблюдении потребителем правил эксплуатации, хранения и транспортировки изделия. При условии аккуратного обращения с изделием и соблюдения правил

эксплуатации фактический срок службы может превышать срок службы, установленный BVK Electronics LTD.

2. По окончании срока службы изделия вам необходимо обратиться в Уполномоченный сервисный центр для проведения профилактического обслуживания изделия и определения его пригодности к дальнейшей эксплуатации. Работы по профилактическому обслуживанию изделий и его диагностике выполняются сервисными центрами на платной основе.
3. BVK Electronics LTD. не рекомендует продолжать эксплуатацию изделия по окончании срока службы без проведения его профилактического обслуживания в Уполномоченном сервисном центре, т.к. в этом случае изделие может представлять опасность для жизни, здоровья или имущества потребителя.

**Утилизация изделия**

После окончания срока службы изделия его нельзя выбрасывать вместе с обычным бытовым мусором. Вместо этого оно подлжит сдаче на утилизацию в соответствующий пункт приема электрического и электронного оборудования для последующей переработки и утилизации в соответствии с федеральными или местным законодательством. Обеспечивая правильную утилизацию данного продукта, вы помогаете сберечь природные ресурсы и предотвращаете ущерб для окружающей среды и здоровья людей, который возможен в случае ненадлежащего обращения. Более подробную информацию о пунктах приема и утилизации данного продукта можно получить в местных муниципальных органах или на предприятии по вывозу бытового мусора.



**Дата производства**

Каждому изделию присваивается уникальный серийный номер в виде буквенно-цифрового ряда и дублируется штрихкодом, который содержит следующую информацию: название товарной группы, дату производства, порядковый номер изделия. Серийный номер располагается на задней панели продукта, на упаковке и в гарантийном талоне.



- 1 Первые две буквы – соответствие товарной группе (компьютерная акустика – MA)
- 2 Первые две цифры – год производства
- 3 Вторые две цифры – неделя производства
- 4 Последние цифры – порядковый номер изделия

**ВНИМАНИЕ!** Во избежание недоразумений

убедительно просим вас внимательно изучить Руководство по эксплуатации изделия и условия гарантийных обязательств, проверить правильность заполнения гарантийного талона. Гарантийный талон действителен только при наличии правильно и четко указанных: модели, серийного номера изделия, даты покупки, четких печатей фирмы-продавца, подписи покупателя. Серийный номер и модель изделия должны соответствовать указанным в гарантийном талоне. При нарушении этих условий, а также в случае, когда данные, указанные в гарантийном талоне, изменены или стерты, талон признается недействительным.

Единый информационный центр BVK Electronics обеспечивает полную информационную поддержку деятельности компании в России, странах СНГ и Балтии. Профессиональные операторы быстро ответят на любой интересующий вас вопрос. Вы можете обращаться в единый центр по вопросам сервисного сопровождения, для рекомендаций специалистов по настройке и подключению, для информирования о местах продаж, с вопросами о рекламных акциях и розыгрышах, проводимых компанией, а также с любыми другими вопросами о деятельности компании на территории России, стран СНГ и Балтии. Есть вопросы? Звоните – мы поможем!

**Единый информационный центр BVK Electronics (бесплатные звонки со стационарных телефонов):**

Беларусь – 8 (820) 007-311-11

Казахстан – 8 (800) 080-45-67

Молдова – 0 (800) 61-007

Россия – 8 (800) 200-400-8 (бесплатные звонки со стационарных и мобильных телефонов)

Украина – 0 (800) 304-222-0

**Время работы единого информационного центра:**

Пн-Пт с 9:00 до 20:00 (по московскому времени).

Сб, Вс и дни государственных праздников – выходные.

Настоящая инструкция является объектом охраны в соответствии с международным и российским законодательством об авторском праве. Любое несанкционированное использование инструкции, включая копирование, тиражирование и распространение, но не ограничиваясь этим, влечет применение к виновному лицу гражданско-правовой ответственности, а также уголовной ответственности в соответствии со статьей 146 УК РФ и административной ответственности в соответствии со статьей 7.12 КоАП РФ (ст. 150.4 КоАП в старой редакции).

**Контактная информация:**

1. Изготовитель товара – BVK ELECTRONICS LTD. (БИ-БИ-КЕЙ ЭЛЕКТРОНИКС ЛИМИТЕД), Китай, Гонконг, Коулун, Цим Ша Цуй, Чатам роуд, № 1, 10 этаж.
2. Организация, уполномоченная на принятие и удовлетворение требований потребителей в отношении товара ненадлежащего качества, ООО «Управляющая сервисная компания», 109202, Москва, шоссе Фрезер, д. 17А, стр. 1А. service@smc.com.ru, тел.: (495) 223-6775
3. Импортёр товара в РФ – ООО «Вальдшнеп», 141800, Московская область, г. Дмитров, ул. Промышленная, стр. 1, корп. 5.

**BVK ELECTRONICS LTD.**

**СДЕЛАНО В КИТАЕ**

**v4.0**



<p><b>A</b> Заполняется сервисным центром Заповнюється сервісним центром</p>	<p><b>ОТРЫВНОЙ ТАЛОН «А»</b> Заполняется сервисным центром</p>	<p><b>ВІДРИВНИЙ ТАЛОН «А»</b> Заповнюється сервісним центром</p>	<p>печать сервисного центра печатка сервісного центру</p>
<p>ДАТА ПРИЕМА дата приймання</p>	<p>ДАТА ПРИЕМА дата приймання</p>	<p>ДАТА ВЫДАЧИ дата видачі</p>	<p>печать сервисного центра печатка сервісного центру</p>
<p>ДАТА ВЫДАЧИ дата видачі</p>	<p>НОМЕР ЗАКАЗ-НАРЯДА номер замовлення-наряду</p>	<p>ПРОЯВЛЕНИЕ ДЕФЕКТА прояв дефекту</p>	<p>МАСТЕР майстер</p>
<p>ОСОБЫЕ ОТМЕТКИ особливі позначення</p>	<p>IRIS КОД</p>	<p>IRIS КОД</p>	<p>IRIS КОД</p>
<p><b>B</b> Заполняется сервисным центром Заповнюється сервісним центром</p>	<p><b>ОТРЫВНОЙ ТАЛОН «Б»</b> Заполняется сервисным центром</p>	<p><b>ВІДРИВНИЙ ТАЛОН «Б»</b> Заповнюється сервісним центром</p>	<p>печать сервисного центра печатка сервісного центру</p>
<p>ДАТА ПРИЕМА дата приймання</p>	<p>ДАТА ПРИЕМА дата приймання</p>	<p>ДАТА ВЫДАЧИ дата видачі</p>	<p>печать сервисного центра печатка сервісного центру</p>
<p>ДАТА ВЫДАЧИ дата видачі</p>	<p>НОМЕР ЗАКАЗ-НАРЯДА номер замовлення-наряду</p>	<p>ПРОЯВЛЕНИЕ ДЕФЕКТА прояв дефекту</p>	<p>МАСТЕР майстер</p>
<p>ОСОБЫЕ ОТМЕТКИ особливі позначення</p>	<p>IRIS КОД</p>	<p>IRIS КОД</p>	<p>IRIS КОД</p>
<p><b>B</b> Заполняется сервисным центром Заповнюється сервісним центром</p>	<p><b>ОТРЫВНОЙ ТАЛОН «В»</b> Заполняется сервисным центром</p>	<p><b>ВІДРИВНИЙ ТАЛОН «В»</b> Заповнюється сервісним центром</p>	<p>печать сервисного центра печатка сервісного центру</p>
<p>ДАТА ПРИЕМА дата приймання</p>	<p>ДАТА ПРИЕМА дата приймання</p>	<p>ДАТА ВЫДАЧИ дата видачі</p>	<p>печать сервисного центра печатка сервісного центру</p>
<p>ДАТА ВЫДАЧИ дата видачі</p>	<p>НОМЕР ЗАКАЗ-НАРЯДА номер замовлення-наряду</p>	<p>ПРОЯВЛЕНИЕ ДЕФЕКТА прояв дефекту</p>	<p>МАСТЕР майстер</p>
<p>ОСОБЫЕ ОТМЕТКИ особливі позначення</p>	<p>IRIS КОД</p>	<p>IRIS КОД</p>	<p>IRIS КОД</p>



## ГАРАНТИЙНЫЙ ТАЛОН

## ГАРАНТИЙНИЙ ТАЛОН

### ГАРАНТИЯ ГАРАНТІЯ

Заполняется фирмой-продавцом

Заповнюється фірмою-продавцем

ИЗДЕЛИЕ  
виріб

МОДЕЛЬ  
модель

СЕРИЙНЫЙ НОМЕР  
серійний номер

ДАТА ПРОДАЖИ  
дата продажу

ФИРМА-ПРОДАВЕЦ  
фірма-продавець

АДРЕС ФИРМЫ-ПРОДАВЦА  
адрес фірми-продавця

ТЕЛЕФОН ФИРМЫ-ПРОДАВЦА  
телефон фірми-продавця

С УСЛОВИЯМИ ГАРАНТИИ ОЗНАКОМЛЕН  
З УМОВАМИ ГАРАНТІЇ ОЗНАЙОМЛЕНИЙ

ПОДПИСЬ ПОКУПАТЕЛЯ  
ПІДПИС ПОКУПЦЯ

печать или штамп продавца  
печатка або штамп продавця

**ВНИМАНИЕ!  
УВАГА!**

Пожалуйста, приобретите от продавца полностью заполненный гарантийный талон, включая отрывные корешки внутри.  
Будь ласка, вимагайте від продавця повністю заповнити гарантійний талон, включаючи відірвні корічки всередині.



### ОТРИВНОЙ ТАЛОН «А» Заполняется фирмой-продавцом

### ВІДРИВНИЙ ТАЛОН «А» Заповнюється фірмою-продавцем

ИЗДЕЛИЕ  
виріб

МОДЕЛЬ  
модель

СЕРИЙНЫЙ НОМЕР  
серійний номер

ДАТА ПРОДАЖИ  
дата продажу

ФИРМА-ПРОДАВЕЦ  
фірма-продавець

печать  
или штамп  
продавца

печатка  
або штамп  
продавця

СВЕДЕНИЯ ОБ УСТАНОВКЕ ИЗДЕЛИЯ  
ВІДОМОСТІ ПРО ВСТАНОВЛЕННЯ ВИРОБУ

Фирма-установщик  
Фірма-встановлювач

Номер сертификата  
Номер сертифікату

Дата установки  
Дата встановлення

Мастер  
Майстер



### ОТРИВНОЙ ТАЛОН «Б» Заполняется фирмой-продавцом

### ВІДРИВНИЙ ТАЛОН «Б» Заповнюється фірмою-продавцем

ИЗДЕЛИЕ  
виріб

МОДЕЛЬ  
модель

СЕРИЙНЫЙ НОМЕР  
серійний номер

ДАТА ПРОДАЖИ  
дата продажу

ФИРМА-ПРОДАВЕЦ  
фірма-продавець

печать  
или штамп  
продавца

печатка  
або штамп  
продавця



### ОТРИВНОЙ ТАЛОН «В» Заполняется фирмой-продавцом

### ВІДРИВНИЙ ТАЛОН «В» Заповнюється фірмою-продавцем

ИЗДЕЛИЕ  
виріб

МОДЕЛЬ  
модель

СЕРИЙНЫЙ НОМЕР  
серійний номер

ДАТА ПРОДАЖИ  
дата продажу

ФИРМА-ПРОДАВЕЦ  
фірма-продавець

печать  
или штамп  
продавца

печатка  
або штамп  
продавця





