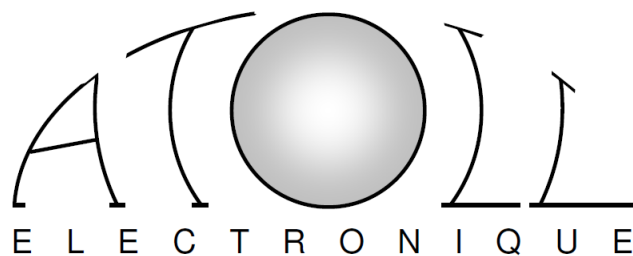


Руководство пользователя

Усилитель мощности

AM50 – AM80 – AM100



Вы приобрели усилитель с необыкновенными аудио-характеристиками. Мы благодарны за доверие к нашим продуктам. Пожалуйста, прочтите тщательно эту инструкцию, чтобы полностью раскрыть возможности вашего усилителя.

Предупреждения:

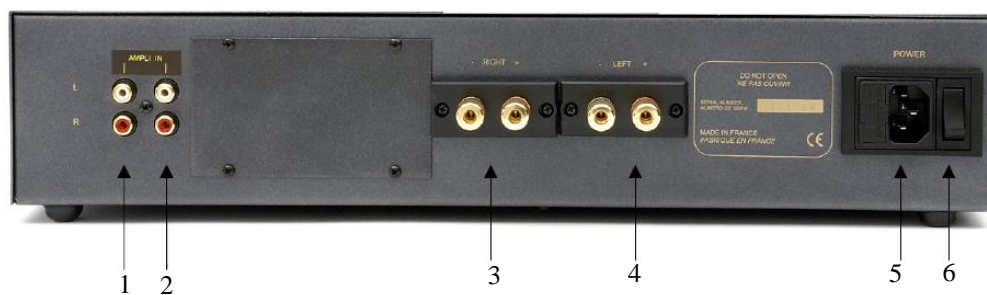
- Располагайте усилитель в сухом и проветриваемом месте, вдали от источников тепла;
- Не кладите посторонние предметы на усилитель;
- **Не подключайте/ не отключайте кабели при включенном устройстве;**
- Остерегайтесь «закорачивания» кабелей, периодически проверяйте акустические кабели;
- Соблюдайте полярность +/- и правильность подключения правого и левого каналов;
- Не подключайте параллельно две акустические системы к одному и тому же выходу.

Комплект поставки:

- усилитель;
- кабель питания;
- инструкция.

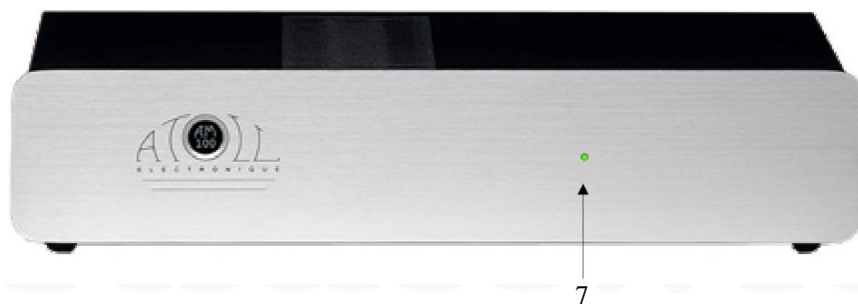
Разъемы:

Задняя панель усилителя:



- 1) и 2) Сдвоенные входные разъемы усилителя
- 3) Выход правого канала
- 4) Выход левого канала
- 5) Разъем питания
- 6) Выключатель питания

Передняя панель усилителя:



- 7) Индикатор питания

Советы по улучшению качества звучания:

- Для того чтобы оптимизировать характеристики усилителя, включите его хотя бы на полчаса до любого прослушивания, чтобы транзисторы выходного каскада достигли идеальной рабочей температуры. В перерывах между работой устройства, используйте спящий режим вместо полного выключения усилителя, что позволит сохранить температуру выходного каскада, а, следовательно, и характеристики усилителя неизменными.
- Используйте только качественные провода для подключения усилителя к другим компонентам аудиосистемы (CD-плеер, колонки и т.д.). Не пренебрегайте советами вашего продавца аудио-оборудования по этому вопросу.
- Ваш усилитель оснащен только основным тумблером выключения питания. Реле на выходе усилителя защищает акустические системы от перегрузки.

Чистка:

Перед чисткой, отключите усилитель выключателем (6). Для очистки устройства используйте сухую мягкую ткань. Не используйте ацетон, растворители или чистящие средства, содержащие шлифующие компоненты. Никогда не пытайтесь почистить устройство внутри самостоятельно. При необходимости, обратитесь в специализированный сервисный центр.

Устранение неполадок:

НЕПОЛАДКИ	ВОЗМОЖНЫЕ РЕШЕНИЯ
- Не включается индикатор питания;	- Тумблер питания (6) выключен; - Кабель питания подсоединен не полностью;
- В одной из колонок нет звука.	- Проверьте все соединения между усилителем и акустической системой; - Проверьте все соединения между усилителем и источником сигнала

Мостовой режим (Моно):

Чтобы переключить усилитель мощности из Stereo режима в Моно, необходимо передвинуть переключатель (а), расположенный внутри устройства, как показано на рисунке ниже:

Внимание: Убедитесь, что усилитель и другие аудио устройства, подключенные к нему, отключены во время этого процесса.

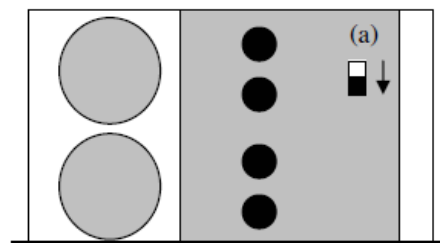
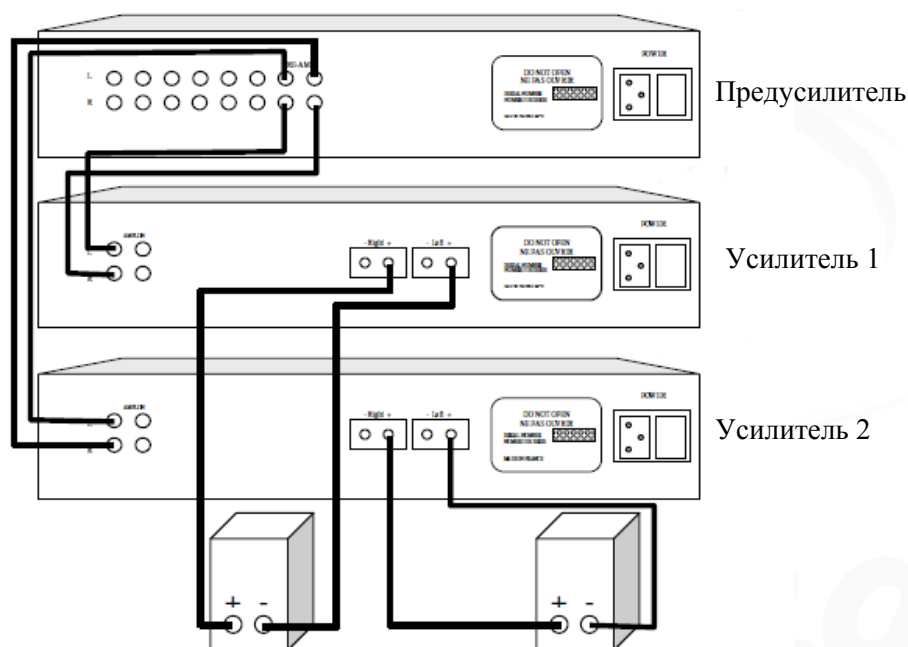


Схема подключения двух усилителей в мостовом режиме (Моно):



ТЕХНИЧЕСКИЕ ХАРАКТЕРИСТИКИ

ТЕХНИЧЕСКИЕ ХАРАКТЕРИСТИКИ	МОДЕЛИ УСИЛИТЕЛЕЙ		
	AM50	AM80	AM100
Эффективная мощность на канал:	50Вт / 8.Ом 70 Вт / 4.Ом	80Вт / 8.Ом 120Вт / 4.Ом	100Вт / 8.Ом 140Вт / 4.Ом
Пиковая мощность:	90 Вт / канал	150 Вт / канал	180 Вт / канал
Питание:	160 ВА	330 ВА	660 ВА
Общая емкость конденсаторов:	32 000 мкФ	45 000 мкФ	45 000 мкФ
Количество входов:	2	2	2
Входное сопротивление:	47 кОм	47 кОм	47 кОм
Чувствительность:	1,25 В	1,58 В	1,77 В
Отношение сигнала/ шум:	100 дБА	100 дБА	100 дБА
Искажение на 1 кГц:	<0,05% / 10 Вт	<0,05% / 10 Вт	<0,05% / 30 Вт
Частотная характеристика:	5 Гц- 200 кГц	5 Гц- 200 кГц	5 Гц- 200 кГц
Время отклика:	1,5 мкс	1,4 мкс	1,3 мкс
Размеры:	440x90x255 мм	440x90x255 мм	440x90x255 мм
Вес:	7 кг	8 кг	10 кг

ATOLL ELECTRONIQUE® - это французская компания, которая понимает, как должна звучать музыка.