

ASSISTANT®

ЦИФРОВОЙ МР4-ПЛЕЕР
ЦИФРОВИЙ МР4-ПЛЕЄР

МОДЕЛЬ АМ-180

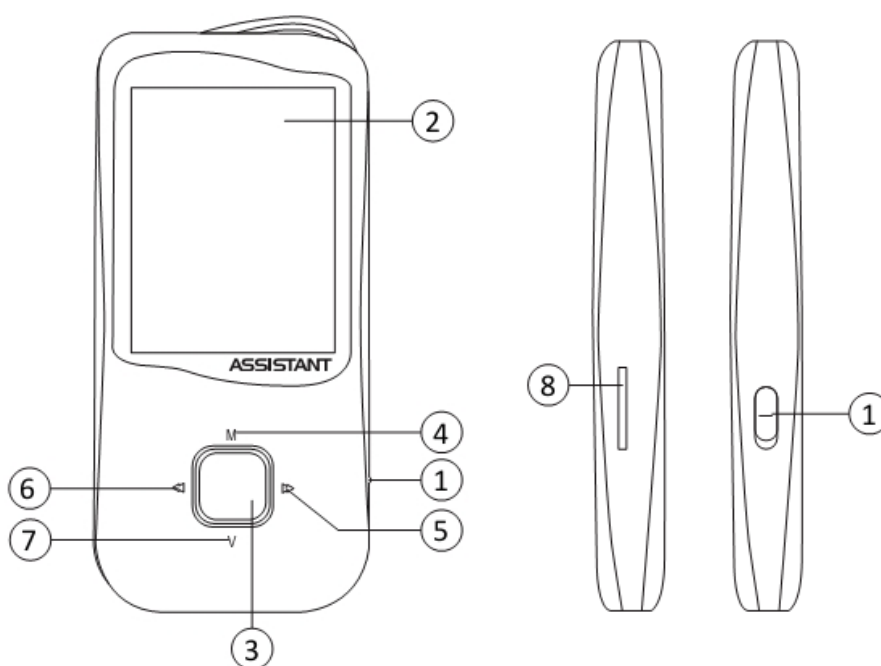
**РУКОВОДСТВО ПОЛЬЗОВАТЕЛЯ
ПОСІБНИК КОРИСТУВАЧА**

МЕРЫ ПРЕДОСТОРОЖНОСТИ

- Не ремонтируйте плеер самостоятельно, это может привести к повреждению устройства и аннулированию гарантии.
- Не мочите, не распыляйте воду на плеер и не роняйте его в воду.
- Не используйте плеер во время дождя.
- Сделайте резервные копии данных на Ваш ПК, т.к. во время ремонта или других непредвиденных обстоятельств может произойти потеря данных.
- Не пользуйтесь наушниками во время вождения или при езде на велосипеде.
- Во избежание ДТП не устанавливайте высокую громкость в наушниках во время прогулки по улице.
- Не устанавливайте высокую громкость, врачи предостерегают от длительного воздействия высокой громкости.
- Не используйте плеер или уменьшите громкость, если вы слышите звон в ушах.
- Всегда пользуйтесь аксессуарами, предоставляемыми или одобренными нашей компанией.
- Не обновляйте прошивку самостоятельно, это может привести к повреждению устройства и аннулированию гарантии.

- Заменяйте батарею только на такую же или аналогичного типа.
- Не разбирайте, не разбивайте, и не сжигайте аккумулятор, это может привести к пожару, травмам и т.д.

ВНЕШНИЙ ВИД И УПРАВЛЕНИЕ



1. Кнопка включения **[ON/OFF]**: переведите кнопку в позицию «вверх», чтобы включить плеер, «вниз» - выключить.
2. Дисплей
3. Кнопка **[Play]**:
 - в режиме плеера короткое нажатие - начать/остановить воспроизведение, долгое – включение/выключение плеера
 - в режиме опций короткое нажатие – выход из меню

4. Кнопка вызова меню [M]:

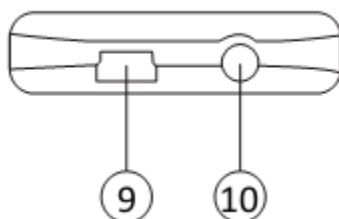
- короткое нажатие – вход в выбранное меню / подтверждение выбора
- длинное нажатие – выход из приложения и возврат в основное меню

5. Кнопка [Вправо]:

- в главном меню короткое нажатие – переход в следующее подменю;
- в режиме воспроизведения короткое нажатие – выбор следующей композиции, длинное – перемотка вперед
- в режиме опций – навигация вперед

6. Кнопка [Влево]:

- в главном меню короткое нажатие – переход в предыдущее подменю;
- в режиме воспроизведения короткое нажатие – выбор предыдущего трека, длинное – быстрая перемотка
- режим опций – навигация назад

7. Кнопка [V] - регулирование громкости**8. Слот для карты памяти****9. USB- порт для подключения к ПК****10. Разъем для наушников.**

ЗАРЯДКА УСТРОЙСТВА

Подключите плеер к ПК напрямую.

Во время зарядки значок заряда двигается, и как только батарея полностью зарядится, значок заряда перестанет двигаться. Для прекращения подзарядки, отсоедините кабель.

Зарядите батарею перед первым использованием.

Ваш компьютер должен быть включен при подключении к плееру для зарядки.

УПРАВЛЕНИЕ ФАЙЛАМИ

1. Подключите плеер к ПК напрямую.
2. Добавьте файлы и папки в папку хранения USB.
3. Отсоедините плеер от компьютера.
4. Откройте с рабочего стола *«Мой компьютер → Съёмный диск»*.
5. Выберите файлы или папки для передачи с ПК и перетащите их в нужную папку на съёмном диске (вы также можете передавать файлы с помощью функций Копировать и Вставить)
6. Чтобы удалить файлы используйте команду *«Удалить»*.

ВОЗМОЖНЫЕ НЕИСПРАВНОСТИ И ПУТИ ИХ УСТРАНЕНИЯ

Ниже приведены возможные неисправности устройства. Если возникшую проблему невозможно устранить, руководствуясь данными рекомендациями, обратитесь в сертифицированный СЦ.

Плеер не включается:

- Убедитесь, что переключатель включения находится в нужной позиции.
- Проверьте зарядку источника питания.

Нет звука:

- Убедитесь, что громкость не в положении 0, проверьте также подключение наушников.
- Убедитесь, что наушники чисты.
- Поврежденные файлы могут воспроизводиться с шумом или не воспроизводиться вовсе.

Некорректное отображение текста:

- Убедитесь, что выбран правильный язык.

Плохое качество FM-радиоприема:

- В данном устройстве провод наушников играет роль антенны. Отрегулируйте положение наушников и плеера.

Не получается загрузить файл:

- Убедитесь, что кабель USB не поврежден и правильно подключен.

- Убедитесь в наличии свободной памяти.

Карта памяти и подключение к ПК

- Если плеер не видит карту после установки, извлеките и установите ее снова.
- Не извлекайте карту и не выключайте плеер во время копирования файлов во избежание повреждения данных и устройства.
- Перед записью/удалением информации убедитесь, что карта разблокирована.
- Перед форматированием карты сделайте резервную копию файлов. Форматируйте карту в системе FAT.
- Не обновляйте прошивку самостоятельно, это может привести к повреждению устройства и аннулированию гарантии.

Производитель не несет ответственность:

- За ошибки, допущенные при эксплуатации и приведшие к выходу из строя;
- За ущерб, прямо или косвенно причиненный в процессе эксплуатации владельцу, третьим лицам или их имуществу и недвижимости;
- За проблемы, возникшие вследствие самостоятельной перепрошивки.

ТЕХНИЧЕСКИЕ ХАРАКТЕРИСТИКИ

1. Дисплей: 1.8" TFT, цветной
2. Встроенная память: 4 ГБ
3. Подключение к ПК: USB 2.0
4. Аккумулятор: 180 мА/ч
5. Поддержка **аудио**: MP3, WMA
6. **FM радио**
7. **Встроенный диктофон**
8. **USB 2.0**
9. **Режим чтения**
10. **Просмотр видео** формата AMV
11. **Многоязычный интерфейс**
12. Встроенный **аккумулятор**

КОМПЛЕКТАЦИЯ

1. Плеер ASSISTANT AM-180
2. Стереонаушники 3.5 мм
3. Краткое руководство пользователя
4. USB – кабель

Технические характеристики, комплектация и внешний вид модели могут незначительно изменяться производителем без предварительного уведомления.

АВТОРСКИЕ ПРАВА И ТОРГОВЫЕ МАРКИ

Законы об авторском праве запрещают копирование данных с этого продукта или содержания руководства (иллюстрации, связанные с ним документы и т.д.) в целом или частично, без разрешения владельца авторских прав. Кроме того, использование данных этого продукта или содержания данного руководства не допускается без разрешения поставщика, за исключением личного использования. Все наименования и названия продуктов являются зарегистрированными торговыми марками соответствующих компаний.

ИНФОРМАЦИЯ ПО УТИЛИЗАЦИИ

Устройство необходимо утилизировать в соответствии местным законодательством и нормативными требованиями. Т.к. в плеере имеется аккумулятор, по окончании срока службы он подлежит отдельной утилизации. За подробной информацией обратитесь в местные представительства.

Замена аккумулятора должна производиться в авторизованном сервисном центре. По окончании срока службы изделие подлежит отдельной утилизации. Это правило относится не только к данному устройству, но и к другим аксессуарам с этим символом. В странах ЕС существуют специальные службы по сбору и переработке электронных изделий. За более подробной информацией обратитесь в местные представительства по переработке материалов или к поставщику данного продукта.

РАЗЪЯСНИТЕЛЬНАЯ ПОПРАВКА

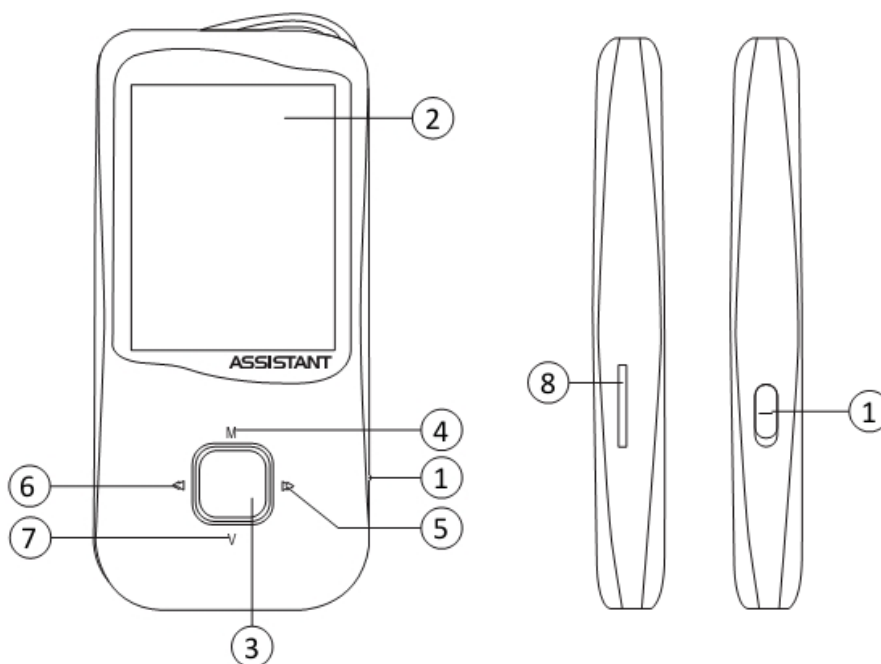
На момент публикации вся информация, дизайн и тех.характеристики, описанные в данной инструкции, полностью соотв. продукту. Но продукт постоянно модернизируется, поэтому могут встретиться некоторые различия в функциональности и внешнем виде.

ЗАПОБІЖНІ ЗАХОДИ

- Не ремонтуйте плеєр самостійно, це може призвести до пошкодження та анулювання гарантії.
- Не мочіть, не розбрискуйте воду на плеєр і не роняйте його у воду.
- Не використовуйте плеєр під час дощу.
- Зробіть резервні копії важливих даних на Ваш ПК, тому що під час ремонту або інших непередбачених обставин вони можуть бути втрачені.
- Користуючись плеєром, звертайте увагу на стан свого здоров'я, особливо на слух.
- Не користуйтеся навушниками під час водіння або при їзді на велосипеді.
- Щоб уникнути ДТВ не встановлюйте високу гучність у навушниках під час прогулянки по вулиці.
- Не встановлюйте занадто високу гучність, лікарі застерігають від тривалого впливу високої гучності на слух.
- Не використовуйте пристрій або зменшіть гучність, якщо чуєте дзенькіт у вухах
- Завжди користуйтеся аксесуарами, наданими або схваленими нашою компанією.
- Не оновлюйте прошивку самостійно, це може призвести до пошкодження пристрою та анулювання гарантії.

- Заміняйте батарею тільки на таку ж або аналогічного типу.
- Не розбирайте, розбивайте і не спалюйте акумулятор, це може спричинити пожежу, травми, чи інші небезпеки.

ЗОВНІШНІЙ ВИГЛЯД ТА КЕРУВАННЯ



1. Кнопка вмикання **[ON/OFF]**: переведіть кнопку в позицію «вверх», щоб включити плеєр, і «вниз», щоб виключити.
2. Дисплей
3. Кнопка **[Play]**:
 - у режимі програвача коротке натискання - почати / зупинити відтворення, довге - вмикання / вимикання плеєра

- у режимі опцій коротке натискання – вихід з режиму

4. Кнопка виклику меню **[M]**:

- коротке натискання - вхід до меню або підтвердження вибору,
- довге - вихід з додатку та повернення до основного меню

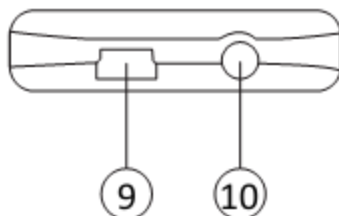
5. Кнопка **[Вправо]**:

- у режимі головного меню коротке натискання - перехід у наступне підменю;
- у режимі програвача коротке натискання - вибір наступного трека, довге – швидке перемотування
- у режимі опцій – навігація по меню вперед

6. Кнопка **[Вліво]**:

- у головному меню коротке натискання - перехід у попереднє підменю;
- у режимі програвача коротке натискання - вибір попередньої композиції, довге – швидке перемотування
- режим опцій – навігація назад

7. Кнопка **[V]** - регулювання гучності



8. Слот для карти пам'яті

9. USB- порт для підключення до ПК
10. Розйом для навушників

ЗАРЯДКА ПРИСТРОЮ

Підключіть плеєр до ПК напряму.

Під час зарядки індикатор заряду батареї рухається, як тільки батарея повністю зарядиться, значок заряду перестане рухатися. Для припинення зарядки від'єднайте кабель.

Зарядіть плеєр перед першим використанням.

Ваш комп'ютер повинен бути включений при підключенні до плеєру для зарядки.

ДОДАВАННЯ Й ВИДАЛЕННЯ ФАЙЛІВ І ПАПОК

1. Підключіть плеєр до ПК напряму.
2. Додайте файли й папки в папку зберігання USB.
3. Від'єднайте плеєр від комп'ютера.
4. Відкрийте з робочого стола «Мій комп'ютер > Зйомний диск».
5. Виберіть файли або папки для передачі з ПК і перетягніть їх в обрану папку на зйомному диску. Ви також можете передавати файли із ПК на плеєр за допомогою команд Копіювати і Вставити.
6. Щоб видалити файли використовуйте команду «Видалити».

МОЖЛИВІ НЕСПРАВНОСТІ ТА ШЛЯХИ ЇХ УСУНЕННЯ

Нижче наведені можливі несправності пристрою. Якщо проблему неможливо усунути, керуючись даними рекомендаціями, зверніться до сертифікованого сервісного центру.

Плеер не вмикається:

- Переконайтеся, що кнопка вмикання перебуває у потрібній позиції.
- Перевірте зарядку джерела живлення.

Немає звуку:

- Переконайтеся, що гучність не встановлено в положення «0», перевірте також підключення навушників.
- Переконайтеся, що навушники чисті.
- Ушкоджені MP3-файли можуть відтворюватися із шумом або не відтворюватися зовсім.

Некоректне відображення тексту:

- Переконайтеся, що обрано правильну мову.

Погана якість FM-радіоприйому:

- У даному пристрої навушники відіграють роль антени. Відрегулюйте положення навушників і плеера.
- Перевірте, чи немає поблизу приладів, які можуть впливати на прийом сигналу.

Не виходить завантажити файл:

- Переконайтеся, що кабель USB не пошкоджено і правильно підключено.
- Перевірте, чи правильно встановлено драйвер.
- Переконайтеся в наявності вільної пам'яті.

Карта пам'яті та підключення до ПК

- У випадку, якщо пристрій не бачить карту пам'яті після установки, витягніть і встановіть її знову.
- Не витягайте карту і не вимикайте пристрій під час копіювання файлів, щоб уникнути пошкодження даних і пристрою
- Перед записом/видаленням інформації переконайтеся, що карта розблокована.
- Перед форматуванням карти зробіть резервну копію файлів.
- Не оновлюйте прошивку самостійно, це може привести до пошкодження пристрою

Виробник не несе відповідальність:

- За помилки, допущені при експлуатації пристрою, які призвели до виходу з ладу;
- За збиток, прямо або побічно заподіяний у процесі експлуатації власникові, третім особам або їхньому майну й нерухомості;
- За проблеми, що виникли внаслідок самостійного прошивання пристрою.

ТЕХНІЧНІ ХАРАКТЕРИСТИКИ

1. Дисплей: 1.8", TFT кольоровий
2. Вбудована пам'ять: 4 ГБ
3. Підключення до ПК: USB 2.0
4. Акумулятор: 180 мА/год
5. Підтримка **аудіо**: MP3, WMA
6. **FM радіо**
7. **Вбудований диктофон**
8. **USB 2.0**
9. **Режим читання**
10. **Перегляд відео** формату AMV
11. **Багатомовний інтерфейс**
12. **Вбудований акумулятор**

КОМПЛЕКТАЦІЯ

1. Плеєр ASSISTANT AM-180
2. Стереонавушники 3.5 мм
3. Посібник користувача
4. USB - кабель

Технічні характеристики, комплектація та зовнішній вигляд моделі можуть незначно змінюватися виробником без попереднього повідомлення.

TIWELL ASSISTANT LLP

**Suite 12, 2nd Floor, Queens House, 180
Tottenham Court Road,
London, United Kingdom**

АВТОРСЬКІ ПРАВА І ТОРГОВЕЛЬНІ МАРКИ

Закони про авторське право забороняють копіювання даних із цього продукту або змісту даного керівництва (ілюстрації, пов'язані з ним документи й т.д.) у цілому або частково, без дозволу власника авторських прав. Крім того, використання даних цього продукту або змісту даного керівництва не допускається без дозволу постачальника, за винятком особистого використання.

Всі найменування й назви продуктів є зареєстрованими торговельними марками відповідних компаній.

ІНФОРМАЦІЯ З УТИЛІЗАЦІЇ ПРИСТРОЮ

Пристрій необхідно утилізувати у відповідності з місцевим законодавством і нормативними вимогами.

Т.к. у пристрої є акумулятор, по закінченні терміну служби він підлягає окремій утилізації. За більш докладною інформацією з утилізації звернетесь до місцевих представництв.

Заміна акумулятора

Заміна акумулятора повинна вироблятися в авторизованому сервісному центрі. По закінченні терміну служби виріб підлягає окремій утилізації. Це правило ставиться не тільки до даного пристрою, але й до інших аксесуарів із цим символом. У країнах ЄС існують спеціальні служби по збору й переробці електронних виробів. За більш докладною інформацією зверніться в місцеві представництва по переробці матеріалів або постачальника даного продукту.

РОЗ'ЯСНЮВАЛЬНА ПОПРАВКА

На момент публікації вся інформація, дизайн і технічні характеристики, зазначені в даному посібнику, повністю відповідали продукту. Однак продукт постійно модернізується, тому Вам можуть зустрітися деякі розходження у функціональності й зовнішньому вигляді.

Печать магазина

Shop Stamp



A large, empty rectangular box intended for a shop stamp. A faint, diagonal watermark reading "ASSISTANT" is visible across the page, partially overlapping this box. A small registered trademark symbol (®) is located in the top right corner of the box.

Дата продажу

Day of sale



An empty rectangular box for recording the date of sale.

Номер моделі

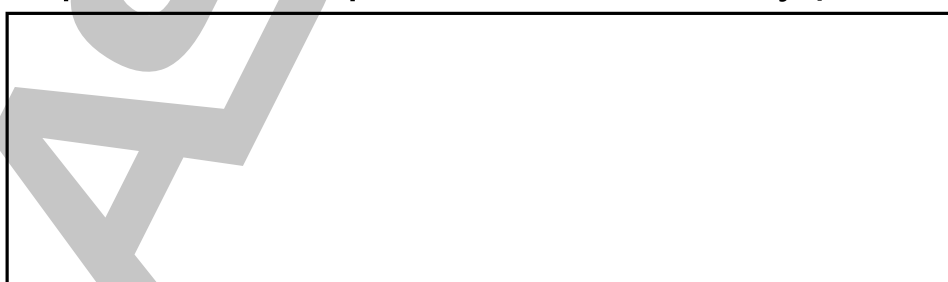
Model number



An empty rectangular box for recording the model number.

Гарантійний термін

Warranty period



An empty rectangular box for recording the warranty period.

ASSISTANT[®]

TIWELL ASSISTANT LLC

<http://www.tiwell.com>

Made in China