

ASSISTANT

НОВЫЙ УДОБНЫЙ ФОРМАТ

ФЛЕШ ПЛЕЕР

Модель AM-08



ИНСТРУКЦИЯ ПО ЭКСПЛУАТАЦИИ

RUSSIAN

- 1 -

РУССКИЙ

7. **[HOLD]** – Переведите переключатель в эту позицию, чтобы заблокировать плеер.

8. **[HOLD]** – Переведите переключатель в эту позицию, чтобы разблокировать плеер.

4. ИСПОЛЬЗОВАНИЕ ПЛЕЕРА

- Снимите защиту с USB порта и вставьте USB шнур в порт на вашем компьютере. На экране компьютера в правом нижнем углу появится значок.

- Нет необходимости вставлять в плеер элементы питания при передаче файлов.

- Загрузите файлы MP3 с вашего компьютера и сохраните их на USB диске. (Количество песен, которые вы можете сохранить, зависит от емкости диска). Отсоедините плеер от компьютера, вставьте одну батарею AAA в отсек для батареи, подключите наушники, удерживайте кнопку **[M]**, пока LED индикатор не загорится красным.

- Теперь плеер во включенном состоянии. Нажмите кнопку **[M]** чтобы начать, остановить воспроизведение.

- Нажмите кнопку **[<<]** для повтора предыдущего файла, кнопку **[>>]** для выбора следующего.

Настройка громкости

В режиме воспроизведения музыки нажмите кнопку **[+]** или **[-]** для увеличения или уменьшения громкости.

RUSSIAN

- 5 -

РУССКИЙ

1. МЕРЫ БЕЗОПАСНОСТИ

- **Используйте ваш Мп3 плеер должным образом, чтобы избежать взрыва, возгорания, электрического удара и т. п..**

1. Не оставляйте плеер в месте с повышенной влажностью или с температурой выше +35°C или ниже +5°C.

2. Не пытайтесь отремонтировать плеер самостоятельно, это может привести к повреждению устройства.

3. Не роняйте плеер в воду и не подвергайте его действию влаги.

4. В качестве USB диска плеер будет защищен от записи, если переключатель **[HOLD]** в положение «Lock».

5. Пожалуйста, делайте резервную копию важной информации на Вашем компьютере, поскольку ремонт или другие действия с плеером могут вызвать потерю данных.

- **Обращайте внимание на свое самочувствие при использовании Мп3 плеера, особенно на остроту слуха.**

RUSSIAN

- 2 -

РУССКИЙ

LED индикатор

- При воспроизведении музыки LED индикатор все время мигает.

- В режиме паузы LED индикатор горит не мигая.

5. ОСНОВНЫЕ ФУНКЦИИ ПЛЕЕРА

Устройство может быть использовано как портативный USB диск (USB 2.0) в операционных системах Windows ME, Windows 2000 и Windows XP. Он автоматически распознается при подключении к компьютеру через USB порт как съемный диск.

- Пожалуйста, убедитесь, что LED индикатор погас перед тем, как отсоединить плеер от компьютера. В противном случае данные могут быть потеряны.

- Убедитесь в том, что плеер выключен, когда он используется в качестве USB диска.

Примечание: Кнопки под номером 1, 2, 3, 4 и 6 не функционируют, когда устройство используется как съемный диск.

6. ОБСЛУЖИВАНИЕ УСТРОЙСТВА

- Не оставляйте батарею в отсеке для батарей, если не пользуетесь устройством продолжительное время.

- Не оставляйте плеер возле источников тепла, не подвергайте его воздействию прямых солнечных лучей, пыли, дождя или влаги.

RUSSIAN

- 6 -

РУССКИЙ

1. Не используйте наушники во время езды на велосипеде или за рулем.

2. Если во время ходьбы по улице громкость в наушниках выше среднего, это может стать причиной аварии.

3. Не включайте звук слишком громко, длительное воздействие громких звуков вредит здоровью.

4. Не используйте устройство или уменьшите громкость, если Вы услышали звон в ушах.

5. Всегда пользуйтесь аксессуарами, предоставленными или одобренными нашей компанией, не брызгайте на плеер водой.

2. КОМПЛЕКТАЦИЯ



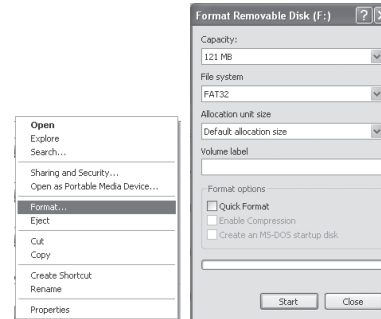
RUSSIAN

- 3 -

РУССКИЙ

Форматирование плеера

Плеер использует файловую систему FAT. Если вы хотите отформатировать устройство, нажмите правой кнопкой мышки на съемном диске, выберите опцию «Форматировать», затем нажмите «Старт» для форматирования плеера как показано ниже на картинках.



Примечания

- Плеер не распознает более шести вложенных друг в друга папок.

- Пожалуйста, переведите переключатель **[HOLD]** в положение «Unlock» перед использованием плеера.

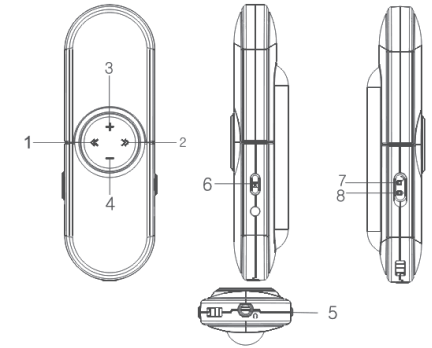
- Утилизируйте батареи надлежащим образом.

RUSSIAN

- 7 -

РУССКИЙ

3. КНОПКИ И ФУНКЦИИ



1. **[<<]** - Назад: нажмите кнопку для возврата к предыдущей записи.

2. **[>>]** - Вперед: нажмите кнопку для перехода к следующей записи.

3. **[+]** - Нажмите кнопку, чтобы увеличить громкость.

4. **[-]** - Нажмите кнопку, чтобы уменьшить громкость.

5. Разъем для наушников.

6. **[M]** – Первый раз нажатие кнопки начинает воспроизведение композиции, второй – пауза.

RUSSIAN

- 4 -

РУССКИЙ

- В качестве съемного диска плеер защищен от записи, если переключатель **[HOLD]** находится в положении «Lock»

7. ТЕХНИЧЕСКИЕ ХАРАКТЕРИСТИКИ

№	Название	Описание
1	Объем flash памяти	64/128/256/512/1Гб до 8Гб
2	USB интерфейс	USB2.0 (Высокоскоростной), Тип А
3	Питание	Одна батарея 1.5В (AAA/LR03)
4	Соотношение сигнал/шум	≥85дБ
5	Диапазон звуковых частот	20Гц – 20кГц
6	Поддерживаемые форматы	MP3 и WMA
7	Файловая система	FAT16, FAT32
8	Рабочая температура	5°C - 35°C (41°F - 95°F)
9	Рабочая влажность	10% — 75%

WWW.TIWELL.COM
WWW.ASSISTANT.UA

Made in China



ASSISTANT®

НОВИЙ ФОРМАТ ЗРУЧНОСТІ

ФЛЕШ ПЛЕЕР

Модель AM-08



ІНСТРУКЦІЯ З ЕКСПЛУАТАЦІЇ

UKRAINIAN

- 1 -

УКРАЇНСЬКА

- Тепер плеер у ввімкненому стані. Натисніть кнопку [MI], щоб почати відтворення.

- Натисніть кнопку [←] для повторення попереднього файлу, кнопку [→] для вибору наступного.

Налаштування гучності

В режимі відтворення музики натисніть кнопку [+] або [-] для збільшення або зменшення гучності.

LED індикатор

- При відтворенні музики LED індикатор увесь час блимає.

- В режимі паузи LED індикатор горить не блимаючи.

5. ОСНОВНІ ФУНКЦІЇ ПЛЕЕРА

Пристрій може бути використано як портативний USB диск (USB 2.0) в операційних системах Windows ME, Windows 2000 та Windows XP. Він автоматично розпізнається при під'єднанні до комп'ютера через USB порт як знімний диск.

- Будь-ласка, переконайтеся, що LED індикатор згас перед тим, як відключати плеер від комп'ютера. Інакше дані можуть бути втрачені.

- Переконайтеся в тому, що плеер вимкнено, коли він використовується у якості USB диска.

Примітка: Кнопки під номером 1, 2, 3, 4 та 6 не функціонують, коли пристрій використовується як знімний диск.

UKRAINIAN

- 5 -

УКРАЇНСЬКА

1. ЗАСТЕРЕЖНІ ЗАХОДИ

- Використовуйте Ваш Мп3 плеер належним чином, щоб уникнути вибуху, загорання, електричного удару, тощо.

1. Не залишайте плеер в місці з підвищеною вологістю або з температурою вище +35°C або нижче +5°C.

2. Не намагайтеся відремонтувати плеер самостійно, це може призвести до пошкодження пристрою.

3. Не роняйте плеер у воду та не піддавайте дії вологи.

4. В якості USB диска плеер буде захищений від запису, якщо перемикач [HOLD] в положенні «Lock».

5. Будь-ласка, робіть резервну копію важливої інформації на Вашому комп'ютері, оскільки ремонт або інші дії можуть призвести до втрати даних.

- Звертайте увагу на власне самопочуття при використанні Мп3 плеера, особливо на гостроту слуху.

1. Не використовуйте навушники під час пересування на велосипеді, за кермом.

2. Якщо під час пересування пішки гучність в навушниках вище середньої, це може стати причиною аварії.

3. Не вмикайте звук занадто гучно, тривала дія гучних звуків шкодить здоров'ю.

4. Не використовуйте пристрій або зменшіть гучність, якщо Ви почули дзвін у вухах.

UKRAINIAN

- 2 -

УКРАЇНСЬКА

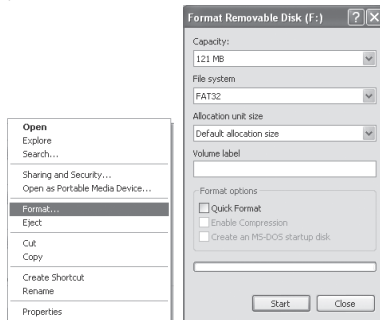
6. ОБСЛУГОВУВАННЯ ПРИСТРОЮ

- Не залишайте батарею у відсіку для батарей, якщо не використовуєте плеер тривалий час.

- Не залишайте плеер біля джерел тепла, не піддавайте його дії прямих сонячних променів, пилу, дощу або вологи.

Форматування плеєра

Плеер використовує файлову систему FAT. Якщо ви хочете відформувати пристрій, натисніть правою кнопкою миші на знімному диску, оберіть опцію «Форматувати», потім натисніть «Старт» для початку форматування плеєру як показано нижче на зображеннях.



UKRAINIAN

- 6 -

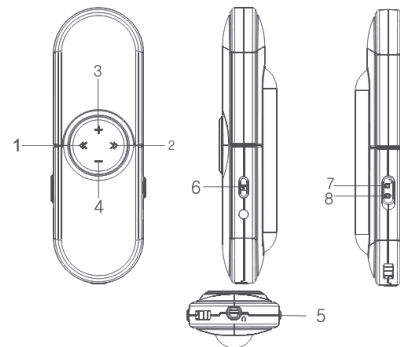
УКРАЇНСЬКА

5. Завжди використовуйте аксесуари, що надаються або рекомендуються виробником, не бризкайте на плеер водою.

2. КОМПЛЕКТАЦІЯ



3. КНОПКИ ТА ФУНКЦІЇ



UKRAINIAN

- 3 -

УКРАЇНСЬКА

Примітки

- Плеер не розпізнає більш ніж шість вкладених одна в одну папок.

- Будь-ласка, пересуньте перемикач [HOLD] в положення «Unlock» перед викор. істанням плеєра.

- Утилізуйте батареї належним чином.

- В якості знімного диску плеер захищений від запису, якщо перемикач [HOLD] знаходиться в положенні «Lock»

7. ТЕХНІЧНІ ХАРАКТЕРИСТИКИ

№.	Назва	Опис
1	Об'єм flash пам'яті	64/128/256/512/1Гб до 8Гб
2	USB інтерфейс	USB2.0 (Високошвидкісний), Тип А
3	Живлення	Одна батарея 1.5В (AAA/LR03)
4	Співвідношення сигнал/шум	≥85дБ
5	Діапазон звукових частот	20Гц – 20кГц
6	Формати що підтримуються	MP3 та WMA
7	Файлова система	FAT16, FAT32
8	Робоча температура	5°C - 35°C (41°F - 95°F)
9	Робоча вологість	10% — 75%

UKRAINIAN

- 7 -

УКРАЇНСЬКА

1. [←] - Назад: натисніть кнопку для повернення до попереднього запису.

2. [→] - Вперед: натисніть кнопку для переходу до наступного запису.

3. [+] - Натисніть кнопку, щоб збільшити гучність.

4. [-] - Натисніть кнопку, щоб зменшити гучність.

5. Гніздо для навушників.

6. [MI] - Перший раз натиснення кнопки починає відтворення композиції, друге натиснення – пауза.

7. [HOLD] – Переведіть перемикач в цю позицію, щоб заблокувати плеєр.

8. [HOLD] – Переведіть перемикач в цю позицію, щоб розблокувати плеєр.

4. ВИКОРИСТАННЯ ПЛЕЕРА

- Зніміть захист з USB порту та вставте USB шнур в порт на вашому комп'ютері. На екрані комп'ютера в правому нижньому кутку з'явиться значок.

- Немає необхідності вставляти в плеєр елементи живлення при передачі файлів.

- Завантажте файли МР3 з вашого комп'ютера та збережіть їх на USB диску. (Кількість пісень, які ви можете зберегти, залежить від ємності диску). Відключіть плеєр від комп'ютера, вставте одну батарею AAA у відсік для батарей, під єднайте навушники, утримуйте кнопку [MI], поки LED індикатор не загориться червоним.

UKRAINIAN

- 4 -

УКРАЇНСЬКА

Stamp	Печать магазина
Date of sale	Дата продажі
Model	Номер моделі
Warranty period	Гарантийний термін

UKRAINIAN

- 5 -

УКРАЇНСЬКА