

Музыкальный центр с поддержкой Bluetooth

Руководство по эксплуатации

МУЗЫКАЛЬНЫЙ ЦЕНТР  
С ПОДДЕРЖКОЙ  
BLUETOOTH  
MC 4461 BT



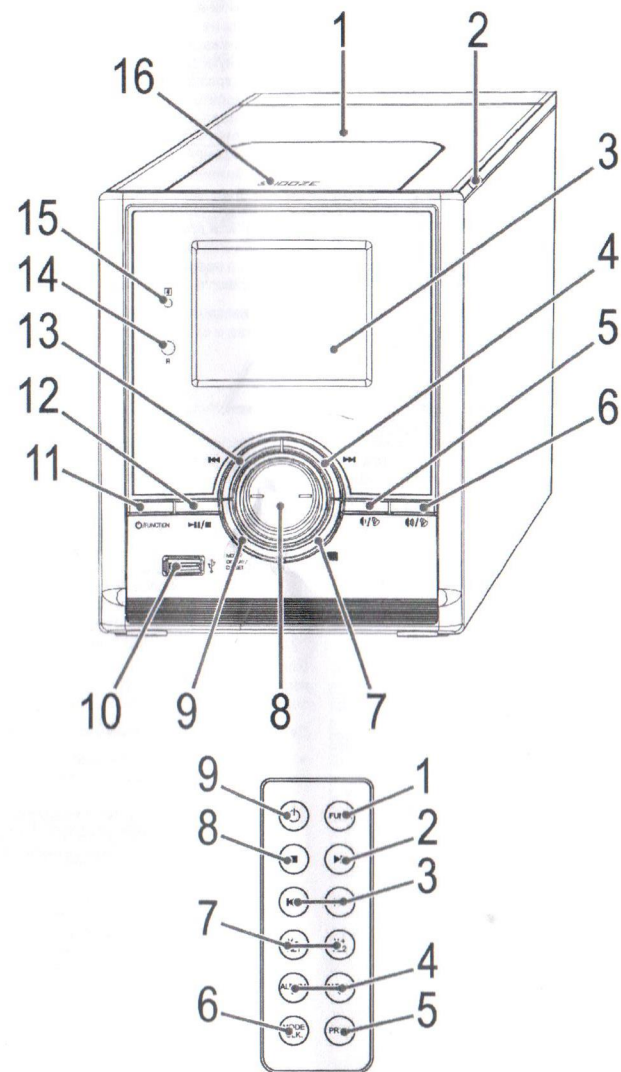
**AEG**  
совершенство форм и функций

## 2 Содержание

### Русский

Содержание	
Обзор элементов управления	стр. 3
Руководство по эксплуатации	стр. 4
Технические характеристики	стр. 10
Утилизация	стр. 11

## 3 Обзор элементов управления



**Руководство по эксплуатации**

Благодарим за выбор нашей продукции. Желаем приятного пользования устройством.

**Символы, использованные в данном руководстве**

Важные указания по технике безопасности отмечены особым образом. Обязательно соблюдайте эти указания для предотвращения несчастных случаев и повреждения устройства.

**⚠ ПРЕДУПРЕЖДЕНИЕ:**

Предупреждает об опасности для здоровья и указывает на возможность причинения травм.

**⚠ ВНИМАНИЕ:**

Указывает на возможность повреждения устройства или других предметов.

**ℹ ИНФОРМАЦИЯ:**

Указывает на советы и информацию.

**Общие указания безопасности**

Перед началом эксплуатации устройства внимательно прочтите руководство по эксплуатации и сохраните его в хорошем состоянии вместе с гарантийным талоном, кассовым чеком и, по возможности, коробкой и внутренним упаковочным материалом. В случае передачи устройства третьим лицам передайте вместе с ним данное руководство.

- Во избежание возгорания или удара током предохраняйте устройство от дождя или сырости. Не используйте устройство в непосредственной близости от воды (в ванной, плавательном бассейне, сыром подвале).
- Не используйте устройство в очень жарких, холодных, пыльных или сырых помещениях.
- Используйте устройство только в личных целях и по назначению. Устройство не предназначено для промышленного использования.
- Следите за тем, чтобы провод электропитания не был перегнут или зажат и не соприкасался с источниками тепла.
- Располагайте провод электропитания таким образом, чтобы об него нельзя было споткнуться.
- Никогда не прикасайтесь к сетевому штекеру или проводу электропитания влажными руками.
- Подключайте устройство только к должным образом установленным розеткам. Убедитесь, что указанное напряжение соответствует напряжению розетки.
- Сетевой штекер должен всегда находиться в хорошо доступном месте.
- Всегда вставляйте батарейки правильно.
- Не закрывайте вентиляционные отверстия какими-либо предметами, например, журналами, скатертями, занавесками и т.д.
- Не подвергайте устройство воздействию воды или брызг, не устанавливайте на него емкости, наполненные жидкостью, например, вазы с цветами.

- На устройство нельзя помещать открытые источники пламени, например, горящие свечи.
- Никогда не вскрывайте корпус устройства. При ненадлежащем проведении ремонтных работ может возникнуть серьезная опасность для пользователя. При повреждении устройства, особенно провода электропитания, прекратите использование устройства и обратитесь к специалисту. Регулярно проверяйте провод электропитания на наличие повреждений.
- Во избежание опасностей неисправный провод электропитания может заменить равноценным проводом только производитель, наш сервисный центр или другой квалифицированный специалист.
- Если вы не используете устройство в течение долгого времени, выньте сетевой штекер из розетки и извлеките батарейки, если они имеются.

Данные символы могут быть изображены на корпусе устройства и означают следующее:



Треугольник с молнией указывает на детали внутри устройства, находящиеся под опасно высоким напряжением.



Треугольник с восклицательным знаком обозначает важные указания по эксплуатации и обслуживанию в сопроводительных документах.



Устройства с таким символом оснащены лазером класса 1 для чтения CD-дисков. Встроенная защита должна препятствовать воздействию на пользователя опасного, не видимого человеческим глазом лазерного луча при открывании лотка для CD-дисков.

Эту защиту ни в коем случае нельзя снимать или изменять, в противном случае вы можете подвергнуться воздействию лазерного луча.

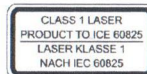
**Дети и лица с ограниченными возможностями**

- Для обеспечения безопасности детей не оставляйте элементы упаковки (пластиковые пакеты, картон, пенопласт) в доступных местах.

**⚠ ПРЕДУПРЕЖДЕНИЕ:**

Не позволяйте маленьким детям играть с пленкой. Опасность удушья!

- Данное устройство не предназначено для использования детьми и лицами с ограниченными физическими, сенсорными или умственными возможностями, а также лицами, имеющими недостаточно опыта и/или знаний, использование устройства такими лицами должно осуществляться под присмотром или руководством лиц, ответственных за их безопасность.
- Следите за тем, чтобы дети не играли с устройством.

**Специальные указания по безопасности**

Данное устройство оснащено лазером класса 1.

**Обзор элементов управления**

- 1 Лоток для CD-дисков
- 2 Язычок для открывания лотка
- 3 Дисплей
- 4 Кнопка **▶▶** (следующий трек/поиск вперед)
- 5 Кнопка **◀/⏮** (уменьшение уровня громкости/будильник 1)
- 6 Кнопка **▶/⏭** (увеличение уровня громкости/будильник 2)
- 7 Кнопка **■** (выбор альбома/функция эквалайзера)
- 8 Ручка настройки радиостанций
- 9 Кнопка **MODE/DISPLAY/CLK SET** (режим/дисплей/установка времени)
- 10 USB-порт
- 11 Кнопка **⏻**/FUNCTION (включение/режим ожидания/выбор источника)
- 12 Кнопка **▶ ||** / **■** (воспроизведение/пауза/стоп)
- 13 Кнопка **◀◀** (предыдущий трек/поиск назад)
- 14 ИК-датчик для пульта дистанционного управления
- 15 Индикатор (Bluetooth)

**Задняя панель (не изображена)**

Разъемы для колонок (SPEAKERS R/L)  
Провод электропитания  
Проволочная антенна FM  
Разъем AUX  
Разъем для наушников PHONES

**Пульт дистанционного управления**

- 1 Кнопка FUNC (выбор источника)
- 2 Кнопка **▶ ||** (воспроизведение/пауза)
- 3 Кнопки **▶▶/◀◀**
- 4 Кнопки ALBUM-/ALBUM+
- 5 Кнопка PROG
- 6 Кнопка MODE/CLK (режим/установка времени)
- 7 Кнопки V-/AL1 / V+/AL2 (уровень громкости/время будильника)
- 8 Кнопка **■** (стоп)
- 9 Кнопка **⏻** (включение/режим ожидания)

**Первое использование/Введение**

- Выберите подходящее место для установки устройства и колонки. Разместите устройство на сухой, ровной, нескользящей поверхности, на которой устройством будет удобно управлять.
- Следите за достаточной вентиляцией устройства!
- Подключите колонки к разъемам SPEAKERS R/L на задней панели устройства.
- Легко повреждаемые поверхности, например, дисплей, могут быть защищены пленкой. Удалите эту пленку.

**Транспортировочная защита лотка для CD-дисков**

- Откройте лоток для CD-дисков (1), подняв крышку за язычок (2).
- Перед первым использованием удалите из CD-проигрывателя транспортировочную защиту, если она имеется.

**Электропитание**

- Обратите внимание на напряжение в сети! Правильное напряжение для устройства указано на его маркировке.
- Вставьте сетевой штекер в должным образом установленную розетку.
- Если устройство не используется в течение долгого времени, выньте штекер из розетки.

**Пульт дистанционного управления****ℹ ИНФОРМАЦИЯ:**

Литиевый элемент в отделении для батареек пульта дистанционного управления был защищен пленкой для транспортировки. Это продлевает срок службы батареек. Перед первым использованием удалите эту пленку, чтобы подготовить пульт дистанционного управления к использованию.

Для беспроводного управления на расстоянии до 5 метров. При управлении между пультом дистанционного управления и датчиком (14) на устройстве не должно быть препятствий. При уменьшении радиуса действия пульта следует заменить батарейку. Замените батарейку, как описано ниже:

1. Откройте отделение для батареек.
2. Замените литиевый элемент батарейкой того же типа (CR 2025). Соблюдайте правильную полярность.
3. Закройте отделение для батареек.

**⚠ ПРЕДУПРЕЖДЕНИЕ:**

- Не подвергайте батарейки воздействию высоких температур, например, солнечных лучей, огня и т.п. Опасность взрыва!
- Не давайте батарейки детям. Это не игрушка.
- Не прикладывайте больших усилий при открывании отделения для батареек.
- Избегайте контакта с металлическими предметами (кольцами, иглами, винтами и т.д.). Опасность короткого замыкания!
- При коротком замыкании батарейки могут сильно нагреться вплоть до воспламенения. Это может привести к ожогам.
- В целях безопасности при транспортировке полюса батарейки следует заклеить клейкой лентой.
- Из батареек может вытекать электролит. Если устройство не используется в течение долгого времени, извлеките батарейки из пульта дистанционного управления.
- В случае вытекания электролита из батарейки избегайте попадания жидкости в глаза или на слизистые. При попадании на руки помойте их, при попадании в глаза промойте их чистой водой, если симптомы не пройдут – обратитесь к врачу.

**⚠ ВНИМАНИЕ:**

- Из батареек может вытекать электролит. Если устройство не используется в течение долгого времени, извлеките батарейки из пульта дистанционного управления.
- Батарейки не подлежат утилизации вместе с бытовыми отходами. Отнесите отслужившие батарейки в соответствующий пункт сбора или в магазин.

**Установка времени**

Время можно устанавливать, только когда устройство находится в режиме ожидания.

- Удерживайте кнопку CLK SET (9/6) нажатой в течение примерно 2 секунд. Начнет мигать значение года (YEAR).
- Установите год с помощью кнопок ►/◀.
- Нажмите на кнопку CLK SET, чтобы сохранить заданное значение.
- Повторяйте шаги со 2 по 3, чтобы по очереди установить месяц (MONTH), день (DATE), формат отображения времени (24 часа или 12 часов), часы и минуты.

**И ИНФОРМАЦИЯ:**

- В 12-часовом формате времени на дисплее будет отображаться:  
AM = до полудня, PM = после полудня.
- Установка дня недели происходит автоматически.
- Сохраненное время будет сброшено при отключении электропитания.

**Общие функции управления****И ИНФОРМАЦИЯ:**

Некоторые кнопки дублируются на устройстве и на пульте дистанционного управления. Одинаковые кнопки имеют одинаковые функции.

**Включение/выключение устройства**

- Включение: Нажмите на кнопку / FUNCTION (11/9), чтобы включить устройство.
- Выключение: Удерживайте кнопку / FUNCTION (11) на устройстве нажатой в течение примерно 2 секунд или нажмите на кнопку (9) на пульте дистанционного управления. На дисплее появится время.

**И ИНФОРМАЦИЯ: Автоматический переход в режим ожидания**

USB-порт на устройстве также подходит для зарядки смартфонов. Для этого музыкальный центр должен быть включен. В соответствии с Директивой ЕС по экологичности ErP 2 (англ. Energy-related Products – Продукция, связанная с энергопотреблением) (2009/125/ЕС), целью которой является повышение энергоэффективности и общая экологичность электроприборов, приборы должны отключаться, если они не используются в течение определенного времени. Поэтому для обеспечения зарядки смартфона устройство автоматически переходит в режим ожидания только через 3 часа без использования.

**Уровень громкости**

С помощью кнопок (5/6) на устройстве или кнопка V-JAL1 / V+AL2 (7) на пульте дистанционного управления можно установить желаемый уровень громкости.

**Предустановленная функция эквалайзера**

Возможность выбора различных режимов звука (F = FLAT/без коррекции, C = CLASSIC/классическая музыка, R = ROCK/рок, P = POP/поп-музыка, J = JAZZ/джаз). Для выбора режима звучания действуйте следующим образом:

- Удерживайте кнопку (7) нажатой в течение примерно 3 секунд. На дисплее появится текущий установленный режим звучания.
- Пока на дисплее отображается режим звучания, снова нажмите на кнопку .
- Если в течение 2 секунд не нажимать на кнопки, будет сохранена выбранная настройка. По техническим причинам заданный режим звучания не может отображаться на дисплее постоянно.

**Разъем для наушников (задняя панель устройства)**

Для прослушивания музыки в наушниках используйте наушники с контактным стереоштекером 3,5 мм, вставив штекер в разъем для наушников PHONES. Динамики устройства отключатся.

**Прослушивание радио**

- Полностью размотайте проволочную антенну.
- Несколько раз нажимайте на кнопку / FUNCTION (11) на устройстве или кнопку FUNC (1) на пульте дистанционного управления, пока на дисплее не появится надпись "FM".
- С помощью ручки (8) настройте желаемую радиостанцию. На дисплее будет отображаться текущая частота.

**И ИНФОРМАЦИЯ:**

Если радиостанция принимается с помехами, попробуйте улучшить прием, изменив положение антенны, размотав или смотав ее.

**Воспроизведение музыки через Bluetooth**

Bluetooth – это технология беспроводной передачи данных на короткое расстояние. Устройства, поддерживающие стандарт Bluetooth, передают данные в ISM-диапазоне (англ. Industrial, Scientific and Medical – Промышленный, научный и медицинский) 2,402–2,480 ГГц. Тем не менее, беспроводные локальные сети, радио, беспроводные телефоны и микроволновые печи, работающие на той же частоте, могут привести к возникновению помех.

Это устройство позволяет использовать другие устройства, оснащенные Bluetooth. При этом в зависимости от условий использования и типа устройства радиус действия составляет примерно 15 метров.

Также с помощью этого устройства можно без кабеля прослушивать музыку, если устройство воспроизведения поддерживает профиль A2DP (англ. Advanced Audio Distribution Profile – Расширенный профиль распространения аудио).

**И ИНФОРМАЦИЯ:**

- Для обеспечения оптимального соединения следите за тем, чтобы аккумулятор устройства воспроизведения был полностью заряжен.
- Некоторые марки мобильных телефонов имеют режим энергосбережения. Деактивируйте режим энергосбережения, в противном случае могут возникнуть проблемы при передаче данных через Bluetooth.
- Для передачи аудиоданных в устройстве воспроизведения должен оставаться включенным Bluetooth. Следуйте указаниям руководства по эксплуатации данного устройства воспроизведения.
- Если при использовании мобильного телефона в качестве устройства воспроизведения поступает входящий вызов, воспроизведение прекращается. При этом колонки не воспроизводят звук разговора. По окончании разговора соединение между устройствами восстанавливается. При необходимости снова включите воспроизведение.

**Воспроизведение CD/MP3**

- Нажимайте на кнопку / FUNCTION / FUNC (11/1), пока на дисплее не появится надпись "cd".
- Откройте лоток для CD-дисков (1), подняв крышку за язычок (2).
- Поместите CD-диск на центрирующий конус стороной с изображением вверх таким образом, чтобы он вошел до упора механически, затем закройте крышку лотка. На дисплее на короткое время появится надпись "----". Затем на дисплее появится общее количество треков.
- Воспроизведение CD-диска начнется с первого трека. На дисплее будет отображаться текущий трек, "►" или "► MP3", а также прошедшее время воспроизведения.
- Чтобы извлечь CD-диск, нажмите на кнопку / ► / II (12) на устройстве или кнопку (8) на пульте дистанционного управления. Откройте лоток для дисков и осторожно извлеките CD-диск.

Крышка лотка для CD-дисков должна быть всегда закрыта.

**И ИНФОРМАЦИЯ:**

- Если диск вставлен не той стороной или не вставлен, на дисплее появится надпись "NO" («нет диска»).
- Воспроизведение записанных пользователем дисков невозможно гарантировать в связи с существованием различных программ для записи и типов информационных носителей.

**Описание кнопок управления****► II / (12)**

Воспроизведение можно прервать на некоторое время и возобновить. На дисплее мигает прошедшее время воспроизведения. При повторном нажатии воспроизведение возобновляется с того места, на котором было прервано.

Только для кнопки на устройстве:

Удерживайте кнопку нажатой, чтобы прекратить воспроизведение.

Профиль A2DP является общим для всех производителей профилем Bluetooth. По потоку без проводов передаются стереосигналы от устройства воспроизведения (источника) к принимающему устройству. Для дистанционного управления источником устройство воспроизведения должно поддерживать профиль AVRCP (англ. Audio Video Remote Control Profile – Профиль дистанционного управления аудио и видео).

В связи с многообразием производителей, моделей устройств и версий программного обеспечения полная функциональность не может быть гарантирована.

**Обнаружение устройств (Pairing)**

Перед прослушиванием музыки через музыкальный центр устройства должны обнаружить друг друга.

- Убедитесь, что функция Bluetooth на устройстве воспроизведения (например, мобильном телефоне) активирована. Для этого следуйте указаниям руководства по эксплуатации данного устройства воспроизведения.
- Несколько раз нажимайте на кнопку / FUNCTION / FUNC (11/1), пока на дисплее не появится надпись "bt". Замигает индикатор (15), показывая, что устройство находится в режиме обнаружения.
- Вызовите на устройстве воспроизведения меню Bluetooth и соедините музыкальный центр с устройством воспроизведения. Для этого следуйте указаниям руководства по эксплуатации данного устройства воспроизведения. На устройстве воспроизведения музыкальный центр будет обозначен как "AEG MC 4461 BT".

**И ИНФОРМАЦИЯ:**

- К музыкальному центру всегда можно подключать только одно устройство воспроизведения. Если к нему уже подключено другое устройство воспроизведения, музыкальный центр не отобразится в меню выбора Bluetooth.
- Для разъединения уже установленного соединения Bluetooth нажмите на кнопку MODE/DISPLAY/CLK (9) на устройстве или кнопку MODE/CLK (6) на пульте дистанционного управления.

- В зависимости от производителя, модели устройства и версии программного обеспечения может потребоваться ввод пароля «0000» на устройстве воспроизведения.

Если соединение было установлено успешно, загорится индикатор (15).

Далее следуйте указаниям руководства по эксплуатации данного устройства воспроизведения. По возможности отрегулируйте уровень громкости устройства воспроизведения.

**И ИНФОРМАЦИЯ:**

- В зависимости от производителя устройства может потребоваться повторное обнаружение (PAIRING) для соединения устройств.
- Совместимость Bluetooth для появляющихся на рынке в будущем устройств воспроизведения (например, мобильных телефонов) не гарантирована.

**▶/◀ (4/13/3)**

Во время воспроизведения:

Кнопка **▶** позволяет перейти к следующему треку, на два трека вперед и т.д.

- При удержании кнопки нажатой включается перемотка. (Звук при этом отключается).

Кнопка **◀** имеет следующие функции:

- 1-кратное нажатие = текущий трек воспроизводится с начала
- 2-кратное нажатие = возвращает к предыдущему треку.
- 3-кратное нажатие = возвращает на два трека назад и т.д. При удержании кнопки нажатой включается перемотка. (Звук при этом отключается).

**■ (8 на пульте ДУ)**

Воспроизведение музыки останавливается.

**MODE/DISPLAY/CLK SET (9 на устройстве) или MODE/CLK (6 на пульте ДУ)**

Во время воспроизведения CD-диска в формате Audio:

- 1-кратное нажатие = (светится «REP») постоянный повтор текущего трека.
- 2-кратное нажатие = (светится «REP ALL») постоянный повтор всего диска.
- 3-кратное нажатие = (светится «RAND») все треки воспроизводятся в случайном порядке.
- 4-кратное нажатие = отключение функции повтора. Воспроизведение продолжается в нормальном режиме.

Только для файлов в формате MP3:

- 1-кратное нажатие = постоянный повтор текущего трека («REP» на дисплее)
- 2-кратное нажатие = постоянный повтор текущей папки CD-диска в формате MP3 или всех треков на USB-накопителе («REP ALBUM» на дисплее). С помощью кнопок ALBUM+ и ALBUM- (4 на пульте ДУ) можно выбирать отдельные папки. Для выбора папки также можно нажать на кнопку **■** (7) на устройстве.
- 3-кратное нажатие = постоянный повтор всего диска («REP ALL» на дисплее).
- 4-кратное нажатие = (светится «RAND») все треки воспроизводятся в случайном порядке.
- 5-кратное нажатие = отключение функции повтора. Воспроизведение диска продолжается в нормальном режиме.

**ALBUM+ или ALBUM- (4 на пульте ДУ)**

Нажатие этих кнопок во время воспроизведения позволяет переходить от одной папки к другой. При нажатии кнопки во время остановки воспроизведения на дисплее на короткое время появится надпись.

После этого возобновите воспроизведение нажатием кнопки **▶** **■** (12/2). Для выбора папки также можно нажать на кнопку **■** (7) на устройстве.

**Запрограммированное воспроизведение**

Позволяет запрограммировать любой порядок воспроизведения треков. (Только в режиме CD/USB)

1. Нажмите кнопку **■** (8 на пульте ДУ).
2. Нажмите кнопку PROG (5 на пульте ДУ). На дисплее появится надпись "P01" (номер сохранения). С помощью кнопок **▶/◀** (4/13/3) выберите желаемый трек и снова нажмите кнопку PROG. На дисплее появится новый номер сохранения "P02".

**ИНФОРМАЦИЯ:**

При достижении максимального количества программируемых треков на дисплее появится надпись "FUL" («Заполнено»).

3. С помощью кнопок **▶/◀** выберите следующий трек и снова нажмите кнопку PROG. Повторяйте, пока не будут выбраны все треки.
4. Нажмите кнопку **▶** **■** (12/2). Начнется воспроизведение. На дисплее появится первый заданный трек и «▶ PROG» или «▶ MP3 PROG».
5. При однократном нажатии кнопки **■** (8 на пульте ДУ) воспроизведение будет остановлено, запрограммированный порядок будет сохранен.

Воспроизведение прекратится автоматически после того, как будут воспроизведены все заданные треки. Запрограммированный порядок будет сохранен, пока не будет включен другой режим, или не будет выключено устройство.

**Удаление запрограммированного порядка**

Остановив воспроизведение, нажмите на кнопку **■** (8 на пульте ДУ). Надпись "PROG" исчезнет.

**Воспроизведение файлов в формате MP3**

Данное устройство позволяет воспроизводить музыку в формате MP3. Также устройство поддерживает распространенные типы CD-дисков: CD, CD-RW, CD-R. С помощью устройства можно воспроизводить CD-диски в формате MP3. На таких дисках в сжатом виде можно сохранять до 200 треков. Устройство распознает MP3-диск автоматически (на дисплее появится общее число треков и надпись MP3). Порядок действий при воспроизведении дисков см. в разделе «Воспроизведение CD/MP3». Порядок треков можно запрограммировать, как описано в разделе «Запрограммированное воспроизведение».

**Обратите внимание:**

Существует множество различных способов записи и сжатия дисков, а также большие различия в качестве между CD-дисками и записанными CD-дисками.

Кроме того, в музыкальной индустрии нет общепринятых стандартов (защита от копирования).

Поэтому в редких случаях могут возникнуть проблемы с воспроизведением CD- и MP3-дисков. Это не является неисправностью устройства.

**Подключение внешних устройств****USB-порт (10)**

Данное устройство соответствует новейшим техническим стандартам в сфере USB. Сегодня существует множество различных видов USB-накопителей, поэтому невозможно обеспечить полную совместимость со всеми USB-накопителями. В связи с этим, при воспроизведении файлов с USB-накопителем в некоторых случаях могут возникнуть проблемы. Это не является неисправностью устройства.

1. Нажимайте кнопку **⏻**/FUNCTION / FUNC (11/1), пока на дисплее не появится надпись "USB".
2. Вставьте USB-устройство непосредственно в соответствующий разъем.
3. На дисплее на короткое время появится надпись "----". Затем появится количество треков.
4. После этого начнется воспроизведение. На дисплее будет отображаться текущий трек, «▶ MP3» и прошедшее время воспроизведения.

Прочие опции управления см. в разделе «Воспроизведение CD/MP3».

**ИНФОРМАЦИЯ:**

- Всегда вставляйте USB-накопитель непосредственно в USB-порт для предотвращения неполадок при воспроизведении.
- Через USB-порт также можно заряжать смартфоны. Для подключения используйте USB-кабель смартфона. В связи с различиями существующих сегодня моделей смартфонов и их различной зарядной емкостью время зарядки зависит от используемого смартфона и его состояния.

**ВНИМАНИЕ:**

Перед извлечением USB-накопителя переведите устройство в режим RADIO или CD, нажав кнопку **⏻**/FUNCTION / FUNC (11/1).

**Разъем AUX (задняя панель устройства)**

Для подключения аналоговых устройств воспроизведения. С помощью этого разъема можно через колонки прослушивать музыку с других устройств воспроизведения, например, MP3-плеера, CD-плеера и т.д.

1. С помощью контактного стереоштекера 3,5 мм подключите внешнее устройство к разъему AUX.
2. С помощью кнопки **⏻**/FUNCTION / FUNC (11/1) выберите режим AUX.

3. Через колонки будет воспроизводиться звук с внешнего устройства. С помощью кнопок (5/6/7) можно регулировать уровень громкости. Кнопки управления CD при этом не работают.
4. Далее см. руководство по эксплуатации внешнего устройства.

**ИНФОРМАЦИЯ:**

Установите громкость внешнего устройства на нужный уровень.

**Функция будильника****Общая информация**

- Время будильника можно установить, только когда устройство находится в режиме ожидания.
- Хотите просыпаться под радио? Предварительно настройте желаемую радиостанцию.
- Хотите просыпаться под музыку с CD или USB? Поместите в музыкальный центр CD-диск или вставьте USB-накопитель в USB-порт.
- При наступлении установленного времени будильника начнет мигать значок первого или второго будильника.
- Далее описывается процесс установки времени будильника с помощью кнопок пульта ДУ.


**Установка времени будильника**

Можно установить два времени будильника. Действуйте следующим образом:

1. Удерживайте кнопку V+/AL1 нажатой в течение примерно 3 секунд. Начнут мигать часы текущего времени будильника.
2. С помощью кнопок **▶** и **◀** установите часы.
3. Нажмите на кнопку V+/AL1 для подтверждения. Начнут мигать минуты.
4. С помощью кнопок **▶** и **◀** установите минуты.
5. Нажмите на кнопку V+/AL1 для подтверждения. Затем выберите режим работы будильника. Установите режим с помощью кнопок **▶** и **◀**. Выбрать можно:
  - **FM:** При наступлении установленного времени будильника включится радио. Будет звучать последняя настроенная радиостанция. Громкость будет медленно увеличиваться до установленного по умолчанию уровня.
  - **MP3 (CD):** При наступлении установленного времени будильника устройство включится в режиме воспроизведения CD. Вставленный в музыкальный центр диск будет воспроизводиться с первого трека. Громкость будет медленно увеличиваться до установленного по умолчанию уровня.

## • USB:

При наступлении установленного времени будильника устройство включится в режиме воспроизведения USB. Подключенный к музыкальному центру USB-накопитель будет воспроизводиться с первого трека. Громкость будет медленно увеличиваться до установленного по умолчанию уровня.

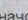

•  (звуковой сигнал):

При наступлении установленного времени будильника раздастся звуковой сигнал. Громкость будет медленно увеличиваться до установленного по умолчанию уровня.

6. Затем еще раз нажмите кнопку V+/AL1. Первый будильник будет активирован.

Для установки второго будильника повторите вышеуказанные шаги, нажимая на кнопку VOL-/AL2 (6).

**ИНФОРМАЦИЯ:**

Когда будильник активирован, светится соответствующий значок  или .

**Остановка сигнала будильника**

Будильник сработал? Чтобы остановить сигнал будильника до следующего дня, нажмите на кнопку  FUNCTION (11/9).

**Автоматический интервал будильника**

Автоматический будильник можно отключить примерно на 9 минут с помощью кнопки SNOOZE (16).

**ИНФОРМАЦИЯ:**

Когда функция активирована, на дисплее отображается надпись "SNOOZE".

**Деактивация будильника (в режиме ожидания)**

Для деактивации функции будильника нажмите на кнопку V+/AL1 или V-/AL2 (4). Значок  или .

**Чистка и уход**

- Перед чисткой выньте сетевой штекер из розетки.
- Пятна на корпусе можно удалить слегка влажной салфеткой без добавления чистящих средств.

**Устранение неисправностей**

Неисправность	Причина	Решение
CD-диск не воспроизводится	Диск не вставлен или вставлен неправильно	Убедитесь, что диск вставлен стороной с изображением вверх.
Звук «прыгает» при воспроизведении	Проверьте диск на наличие отпечатков пальцев, загрязнений или царапин	Протрите диск мягкой салфеткой движениями от центра к краям.

Неисправность	Причина	Решение
Устройство не реагирует на нажатие кнопок	Устройство «зависло»	Примерно на 5 секунд выньте штекер из розетки. Затем снова включите устройство.
Нет аудиосигнала при соединении Bluetooth	Нет соединения с устройством воспроизведения.	Проверьте соединение. При необходимости заново установите соединение.
	Слишком низкий уровень громкости	Увеличьте уровень громкости на музыкальном центре. Увеличьте уровень громкости на устройстве воспроизведения.
Не устанавливается соединение Bluetooth	Соединение не работает	Проверьте, поддерживает ли устройство воспроизведения протокол A2DP.
	Устройство воспроизведения выключено	Включите устройство воспроизведения
	Bluetooth выключен на устройстве воспроизведения	Включите функцию Bluetooth на устройстве воспроизведения
	Версия Bluetooth не поддерживается	Используйте другое устройство

**Технические характеристики**

Модель: MC 4461 BT  
 Электропитание: 220-240В~ 50 Гц  
 Потребляемая мощность: 11 Вт  
 Класс защиты: II  
 Вес нетто: 2,21 кг

Радио:  
 Диапазон частот: FM 87,5 ~ 108,0 МГц

**Bluetooth**  
 Поддерживаемый профиль: V2.1 + EDR  
 Радиус действия: примерно 15 метров  
 Частота передатчика: 2,402-2,480 ГГц  
 Протокол: A2DP, AVRCP

Производитель оставляет за собой право внесения технических и внешних изменений.

**Заявление о соответствии**

Настоящим фирма ETV – Электро-Технише Фертрибсгезелльшафт мБХ заявляет, что устройство MC 4461 BT соответствует основным требованиям и другим действующим предписаниям директивы ЕС о радио- и телекоммуникационном оборудовании (1999/5/EC), европейской директивы об электромагнитной совместимости (2004/108/EC).

Устройство проверено для эксплуатации на территории Германии.

**Местонахождение заявления о соответствии**

Полный текст заявления о соответствии можно получить по адресу:

ETV  
 Электро-технише Фертрибсгезелльшафт мБХ  
 Индустриринг Ост 40  
 D-47906 Кемпен

**Утилизация****Значение символа «Мусорный бак»**

Берегите окружающую среду, электроприборы нельзя утилизировать вместе с бытовым мусором.

Для утилизации приборов, которыми вы больше не пользуетесь, используйте предусмотренные для утилизации электроприборов пункты сбора.

Таким образом, вы помогаете предотвратить возможные негативные последствия неправильной утилизации для окружающей среды и здоровья людей.

Таким образом, вы вносите свой вклад в переработку и повторное использование отслуживших электроприборов и электроники.

Информацию о пунктах сбора можно получить у местных властей.