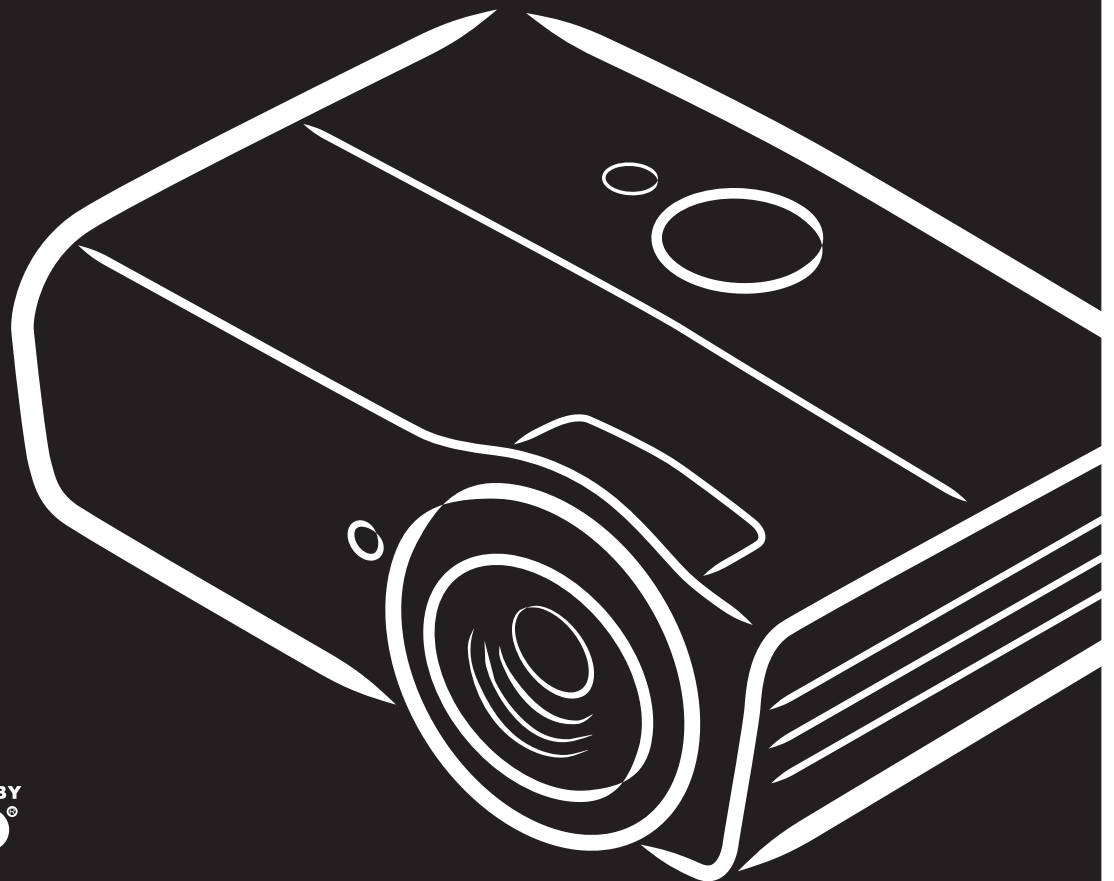


**vivitek**<sup>®</sup> User Manual  
Vivid Color, Vivid Life

# DX881ST DW882ST Series



PICTURE BY  
**DLP**<sup>®</sup>  
TEXAS INSTRUMENTS

## Авторское право

Все материалы данной публикации, включая фотографии, иллюстрации и программное обеспечение, защищены международными законами об интеллектуальной собственности; все права сохранены. Воспроизведение какой-либо части данного руководства без предварительного письменного разрешения владельца авторских прав запрещается.

Авторское право © 2014

## Отказ от ответственности

Информация в этом документе может быть изменена без предварительного уведомления. Производитель не дает гарантий и не делает каких-либо заявлений относительно содержимого этого документа и не несет ответственности в связи с любыми подразумеваемыми гарантиями относительно его коммерческой ценности или пригодности для каких-либо конкретных целей. Производитель сохраняет за собой право пересматривать данную публикацию и время от времени вносить изменения в содержимое этого документа без обязанности производителя уведомлять кого-либо о подобных изменениях или пересмотрах.

## Признание торговых наименований и товарных знаков



Торговое наименование Kensington является зарегистрированным в США товарным знаком корпорации ACCO Brand Corporation; кроме того оформлена регистрация либо поданы заявки на регистрацию товарного знака в других странах мира.



HDMI, логотип HDMI и High-Definition Multimedia Interface являются товарными знаками или зарегистрированными товарными знаками компании HDMI Licensing LLC в США и других странах.

Другие торговые наименования и товарные знаки, упомянутые в данном руководстве, являются и признаются собственностью их законных владельцев.

## Инструкции по безопасной эксплуатации



**Важно:**

Внимательно прочтите этот раздел перед использованием проектора. Соблюдение приведенных в нем правил безопасной эксплуатации обеспечит надежную работу проектора в течение многих лет. **Сохраните это руководство для использования в будущем.**

### Применяемые символы и обозначения

На изделии и в тексте этого руководства используются специальные символы, предупреждающие пользователя об опасных ситуациях при работе с проектором.

Важная информация в тексте руководства выделяется следующими способами:

**Примечание:**

Содержит дополнительную информацию по рассматриваемой теме.



**Важно:**

Содержит важную информацию, которой нельзя пренебрегать.



**Предостережение:**

Предупреждает о ситуациях, которые могут привести к повреждению устройства.



**Предупреждение:**

Предупреждает о ситуациях, которые могут стать причиной несчастного случая, привести к созданию опасных условий работы или повреждению устройства.

В этом руководстве названия элементов экранного меню и частей проектора выделены жирным шрифтом, например:

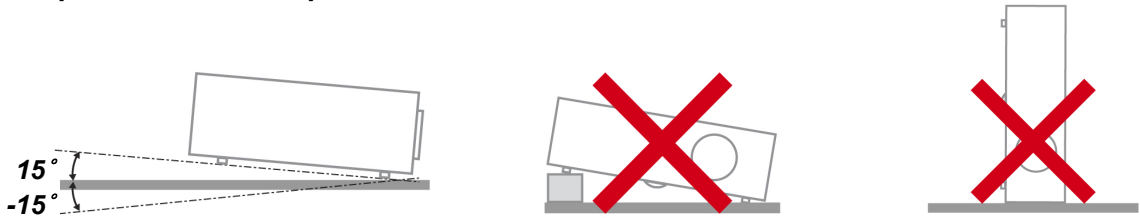
“Нажмите кнопку **Меню** на пульте дистанционного управления для открытия **Главного** меню.”

### Общие правила безопасности

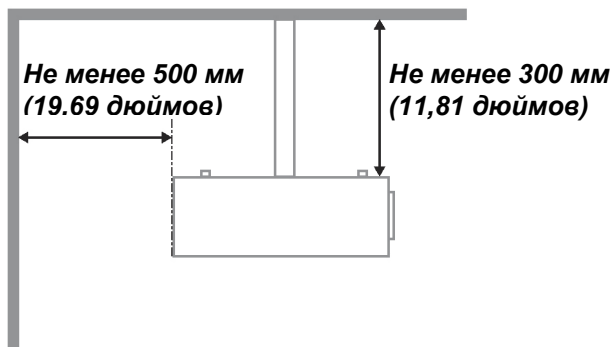
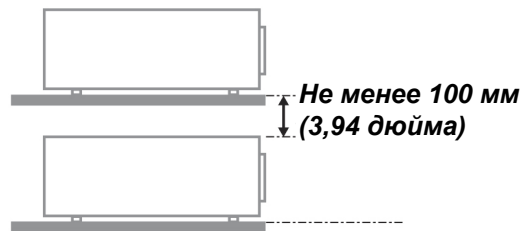
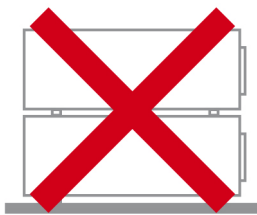
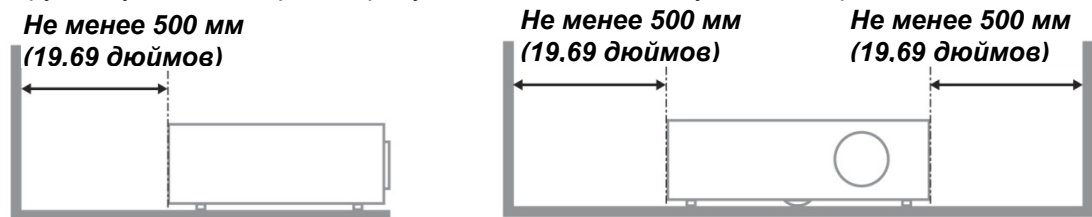
- Не вскрывайте корпус устройства. Кроме проекционной лампы в устройстве нет деталей, требующих обслуживания пользователем. Для проведения технического обслуживания обращайтесь к квалифицированным специалистам.
- Обращайте внимание на все предупреждения и предостережения, приведенные в данном руководстве и указанные на корпусе устройства.
- Проекционная лампа чрезвычайно яркая. Во избежание повреждения глаз, не смотрите в объектив, когда лампа включена.
- Не располагайте проектор на неустойчивой поверхности, тележке или стойке.
- Избегайте использования проектора вблизи воды, под прямыми лучами солнца или рядом с нагревательными приборами.
- Не кладите на проектор тяжелые предметы, вроде книг или сумок.

### Указания по установке проектора

- Расположите проектор горизонтально. **Угол наклона проектора не должен превышать 15 градусов.** Проектор устанавливается на стол или крепится к потолку, при других вариантах крепления существенно уменьшается срок службы лампы и могут возникнуть другие **непредвиденные повреждения.**



- Вокруг выпускного отверстия требуется обеспечить воздушный зазор не менее 50 см.



- Убедитесь, что во впускные отверстия не засасывается нагретый воздух из выпускного отверстия.
- В случае эксплуатации проектора в замкнутом пространстве во время его работы температура окружающего воздуха внутри контейнера не должна превышать температуры эксплуатации проектора, а впускные и выпускные вентиляционные отверстия не должны быть заблокированы.
- Любые контейнеры должны пройти сертифицированное термическое испытание, чтобы исключить возможность рециркуляции проектором отработанного воздуха, так как это может вызывать его выключение, даже если температура внутри контейнера находится в пределах допустимого диапазона температуры эксплуатации проектора.

### **Проверка места установки проектора**

- Для подачи питания следует использовать 3-х фазную розетку (с заземляющим проводником) для обеспечения соответствующего требованиям заземления и выравнивания нулевого потенциала всего оборудования в системе проектора.
- Необходимо использовать сетевой кабель, который поставляется в комплекте с проектором. При отсутствии в комплекте каких-либо компонентов, разрешается использовать другой сертифицированный 3-х фазный (с заземляющим проводником) сетевой кабель; однако запрещается использовать 2-х фазный сетевой кабель.
- Убедитесь в стабильности напряжения, проверьте правильность заземления и отсутствие утечки тока.
- Измерьте общую потребляемую мощность и убедитесь в том, что она не превышает безопасное значение, а также примите меры по обеспечению безопасности и предотвращению короткого замыкания.
- При эксплуатации на большой высоте включите режим высокогорья
- Устанавливайте проектор только вертикально или вверх дном.
- При установке проектора на кронштейне убедитесь в том, что он способен выдержать вес проектора, и хорошо закрепите его.
- Не устанавливайте проектор вблизи вентиляционного канала или сабвуфера.
- Не устанавливайте проектор в помещениях с высокой температурой, недостаточным охлаждением или в сильно запыленных помещениях.
- Во избежание неисправностей, вызванных инфракрасными помехами, не устанавливайте проектор вблизи флуоресцентных ламп
- Разъем VGA IN подключается к порту VGA IN. Надежно закрепите разъем, хорошо затяните винты с обеих сторон. Это поможет правильно подключить сигнальный провод и обеспечит оптимальное качество воспроизведения.
- Разъем AUDIO IN подключается к порту AUDIO IN. ЗАПРЕЩАЕТСЯ подключать его к порту AUDIO OUT или другим портам, например, BNC или RCA, т. к. в этом случае не воспроизводится звук, а также возможно ПОВРЕЖДЕНИЕ порта.
- Во избежание повреждений, устанавливайте проектор на высоте более 2 м.
- Перед включением питания проектора подсоедините кабель питания и сигнальный кабель. ЗАПРЕЩАЕТСЯ подключать и отключать сигнальный кабель или кабель питания во время запуска и работы проектора, т. к. это приводит к поломке проектора.

### **Замечания относительно охлаждения**

#### **Выпускной воздуховод:**

- Для обеспечения надлежащего охлаждения выпускной воздуховод должен находиться на расстоянии 50 см от любых предметов.
- Во избежание искажений изображения, не располагайте выпускной воздуховод перед объективом проектора.
- Выпускной воздуховод должен находиться на расстоянии не менее 1 м от впускных отверстий других проекторов
- Во время работы проектор генерирует огромное количество тепла. Встроенный вентилятор рассеивает тепло проектора при отключении, и этот процесс может занять некоторое время. После перехода проектора в РЕЖИМ ОЖИДАНИЯ нажмите на кнопку AC power (сеть переменного тока), чтобы отключить проектор и отсоединить кабель питания. ЗАПРЕЩАЕТСЯ отсоединять кабель питания во время отключения, т. к. это приводит к поломке проектора. В это время остаточное тепловыделение также сокращает срок службы проектора. Процесс отключения зависит от модели устройства. В любом случае, отсоединяйте кабель питания только после перехода проектора в РЕЖИМ ОЖИДАНИЯ.

#### **Впускное отверстие для воздуха:**

- Чтобы не блокировать подачу воздуха, на расстоянии 30 см от впускного отверстия не должно быть никаких предметов.
- Впускное отверстие должно располагаться на удалении от других источников тепла
- Не эксплуатируйте проектор в сильно запыленных помещениях

## Электробезопасность

- Используйте только поставляемый шнур питания.
- Не ставьте на шнур питания какие-либо предметы. Не допускайте, чтобы шнур питания попадал под ноги проходящим людям.
- Вынимайте батареи из пульта ДУ на время хранения или если устройство не будет использоваться в течение долгого времени.

## Замена лампы

Неправильная замена лампы может представлять опасность. См. раздел [Замена проекционной лампы](#) на стр. 47, где приведены подробные указания по безопасному выполнению этой процедуры. Перед заменой лампы:

- Отсоедините шнур питания.
- Дайте лампе остыть в течение примерно одного часа.



### **Внимание:**

*В редких случаях колба лампы перегорает во время нормальной работы, что может привести к выбросу порошка и осколков стекла из заднего вентиляционного отверстия.*

*Не вдыхайте и не дотрагивайтесь до порошка или осколков стекла. Пренебрежение этой рекомендацией может привести к травме.*

*Никогда не подносите лицо к выпускным вентиляционным отверстиям, чтобы исключить возможность причинения травмы газом из лампы и ее осколками.*

## Чистка проектора

- Перед проведением чистки отсоедините шнур питания. (См. Раздел [Чистка проектора](#) на стр. 51).
- Дайте лампе остыть в течение примерно одного часа.

## Нормативные предупреждения

Перед установкой и использованием проектора прочтите нормативные предупреждения в разделе [Соответствие требованиям](#) на стр. 63.

## Важные указания по утилизации:



Лампы, используемые в составе этого изделия, содержат ртуть. Это изделие может также содержать другие электронные компоненты и материалы, которые при неправильной утилизации могут представлять опасность. Утилизация должна осуществляться в соответствии с применимым федеральным, региональным и местным законодательством. Дополнительная информация приведена на веб-сайте Альянса отраслей электронной промышленности по адресу: [WWW.EIAE.ORG](http://WWW.EIAE.ORG). Сведения по утилизации ламп приводятся на сайте [WWW.LAMPRECYCLE.ORG](http://WWW.LAMPRECYCLE.ORG).

## Условные обозначения



УТИЛИЗАЦИЯ: Электрическое и электронное оборудование запрещается выбрасывать в мусоросборники зданий или утилизировать вместе с городскими отходами. В странах ЕС для утилизации оборудования требуется обращаться в специальные службы утилизации.

## **Основные характеристики**

- *Малый вес, проектор легко упаковывается, удобен для транспортировки.*
- *Поддержка всех основных стандартов видеосигналов, включая NTSC, PAL и SECAM.*
- *Высокий уровень яркости позволяет проводить показы при дневном свете или в освещенных помещениях.*
- *Поддержка разрешений вплоть до UXGA (16,7 млн цветов) обеспечивает получение четких и ясных изображений.*
- *Гибкость настройки для фронтального и заднего проецирования.*
- *Цифровая коррекция трапецеидальных искажений сохраняет изображение прямоугольным при различных углах проецирования.*
- *Автоматическое определение источника входного сигнала.*

## **Об этом Руководстве**

Это руководство пользователя содержит сведения по установке и использованию цифрового проектора. По возможности, взаимосвязанные части, например иллюстрация и описание к ней, представлены на одной странице. Такой формат удобен для вывода на печать нужных разделов руководства и позволяет экономить бумагу, тем самым способствуя защите окружающей среды.

## Оглавление

|   |           |
|---|-----------|
| <b>НАЧАЛО РАБОТЫ</b> .....  | <b>1</b>  |
| Комплект поставки.....  | 1         |
| ВНЕШНИЙ ВИД И ОСНОВНЫЕ ЧАСТИ ПРОЕКТОРА .....                          | 2         |
| <i>Вид спереди-справа</i> .....                                       | 2         |
| <i>Вид сверху –Кнопки управления экранным меню и индикаторы</i> ..... | 3         |
| <i>Вид сзади</i> .....  | 4         |
| <i>Вид снизу</i> .....  | 6         |
| ЭЛЕМЕНТЫ ПУЛЬТА ДИСТАНЦИОННОГО УПРАВЛЕНИЯ .....                       | 7         |
| ЗОНА ДЕЙСТВИЯ ПУЛЬТА ДУ .....   | 9         |
| Кнопки на проекторе и пульте ДУ .....                                 | 9         |
| <b>НАСТРОЙКА И ЭКСПЛУАТАЦИЯ</b> .....                                 | <b>10</b> |
| Установка Батарей в пульт ДУ .....                                    | 10        |
| Включение и выключение проектора .....                                | 11        |
| Настройка пароля (блокировка доступа).....                            | 13        |
| Регулировка высоты проектора .....                                    | 15        |
| Регулировка размера и трапецеидальности изображения .....             | 16        |
| Регулировка громкости .....   | 16        |
| <b>НАСТРОЙКА ПАРАМЕТРОВ В ЭКРАННОМ МЕНЮ</b> .....                     | <b>17</b> |
| Кнопки работы с экраным меню .....                                    | 17        |
| <i>Работа с экраным меню</i> .....                                    | 17        |
| Выбор языка экранного меню.....                                       | 18        |
| Структура экранного меню .....  | 19        |
| Меню Изображение.....   | 22        |
| <i>Меню Computer (Компьютер)</i> .....                                | 23        |
| <i>Меню Доп наст</i> .....  | 24        |
| <i>Баланс белого</i> .....  | 25        |
| <i>Менеджер цвета</i> .....   | 26        |
| Меню Параметры 1 .....  | 27        |
| <i>Аудио</i> .....  | 28        |
| <i>Функция Доп. настройки 1</i> .....                                 | 29        |
| <i>Функция Доп. настройки 2</i> .....                                 | 31        |
| Меню Параметры 2 .....  | 32        |
| <i>Состояние</i> .....  | 33        |
| <i>Функция Advanced 1 (Доп. настройки 1)</i> .....                    | 34        |
| <i>Функция Advanced 2 (Доп. настройки 2)</i> .....                    | 45        |
| <b>ТЕХНИЧЕСКОЕ ОБСЛУЖИВАНИЕ И ЗАЩИТА ПРОЕКТОРА</b> .....              | <b>47</b> |
| Замена проекционной лампы .....                                       | 47        |
| <i>Сброс времени работы лампы</i> .....                               | 50        |
| Чистка проектора.....   | 51        |
| <i>Чистка объектива</i> .....   | 51        |
| <i>Чистка корпуса</i> .....   | 51        |
| Использование замка KENSINGTON® Lock.....                             | 52        |
| <i>Использование замка Kensington® Lock</i> .....                     | 52        |
| <i>Использование защитной проушины</i> .....                          | 52        |
| <b>УСТРАНЕНИЕ НЕПОЛАДОК</b> .....                                     | <b>53</b> |
| Устранение наиболее общих неполадок.....                              | 53        |
| Советы по устранению неполадок.....                                   | 53        |
| Сообщения индикаторов об ошибках .....                                | 54        |
| Неполадки с изображением .....  | 54        |
| Неполадки с лампой.....   | 55        |
| Неполадки с пультом ДУ.....   | 56        |
| Неполадки со звуком .....   | 56        |

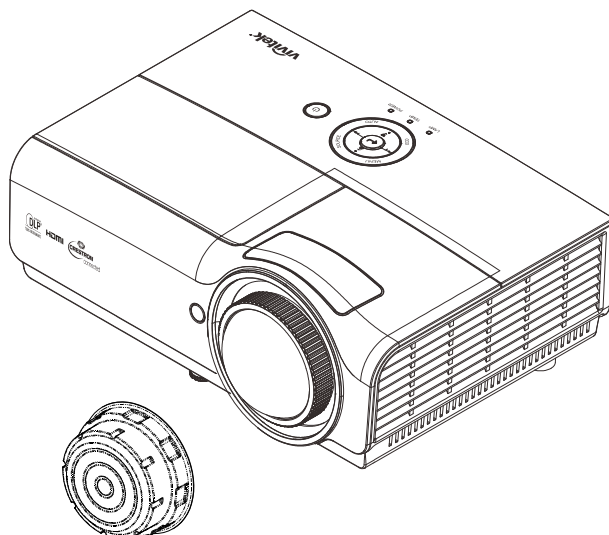


|   |           |
|---|-----------|
| ГАРАНТИЙНОЕ ОБСЛУЖИВАНИЕ ПРОЕКТОРА .....                    | 56        |
| ВОПРОСЫ И ОТВЕТЫ ОБ HDMI .....                              | 57        |
| <b>ТЕХНИЧЕСКИЕ ХАРАКТЕРИСТИКИ.....</b>                      | <b>58</b> |
| ТЕХНИЧЕСКИЕ ХАРАКТЕРИСТИКИ .....                            | 58        |
| ПРОЕКЦИОННОЕ РАССТОЯНИЕ И РАЗМЕР ИЗОБРАЖЕНИЯ .....          | 59        |
| <i>Таблица параметров проецирования</i> .....               | 59        |
| ТАБЛИЦА РЕЖИМОВ синхронизации и форматов видеосигнала ..... | 60        |
| РАЗМЕРЫ ПРОЕКТОРА .....                                     | 62        |
| <b>СООТВЕТСТВИЕ ТРЕБОВАНИЯМ .....</b>                       | <b>63</b> |
| ПРЕДУПРЕЖДЕНИЕ (FCC).....                                   | 63        |
| КАНАДА .....  | 63        |
| СЕРТИФИКАТЫ БЕЗОПАСНОСТИ .....                              | 63        |
| <b>ПРИЛОЖЕНИЕ I.....</b>                                    | <b>64</b> |
| Протокол RS-232C .....                                      | 64        |

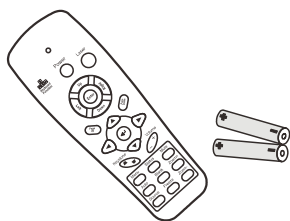
## НАЧАЛО РАБОТЫ

### Комплект поставки

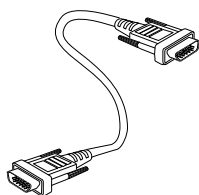
Осторожно распакуйте проектор и проверьте наличие следующих предметов:



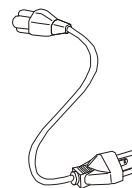
DLP-ПРОЕКТОР С КРЫШКОЙ ОБЪЕКТИВА



Пульт дистанционного управления (ДУ)  
(в комплекте с двумя  
батареями типа ААА)



КАБЕЛЬ RGB



ШНУР ПИТАНИЯ



CD-ROM  
(это Руководство для  
пользователя)



КРАТКОЕ РУКОВОДСТВО



ГАРАНТИЙНАЯ КАРТА

При отсутствии или повреждении каких-либо частей комплекта или если устройство не работает, сразу же обратитесь к продавцу. Рекомендуется сохранить оригинальную упаковку на случай необходимости возврата оборудования для гарантийного обслуживания.

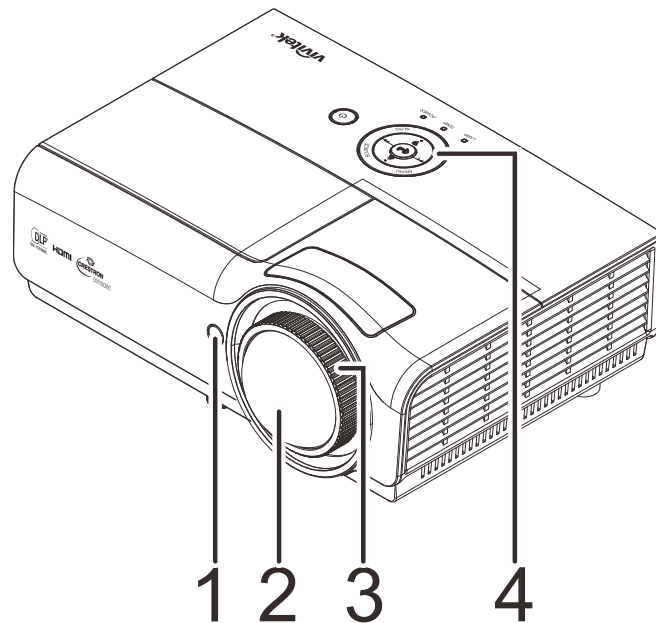


**Предостережение:**

Не используйте проектор в запыленных помещениях.

## Внешний вид и основные части проектора

### Вид спереди-справа



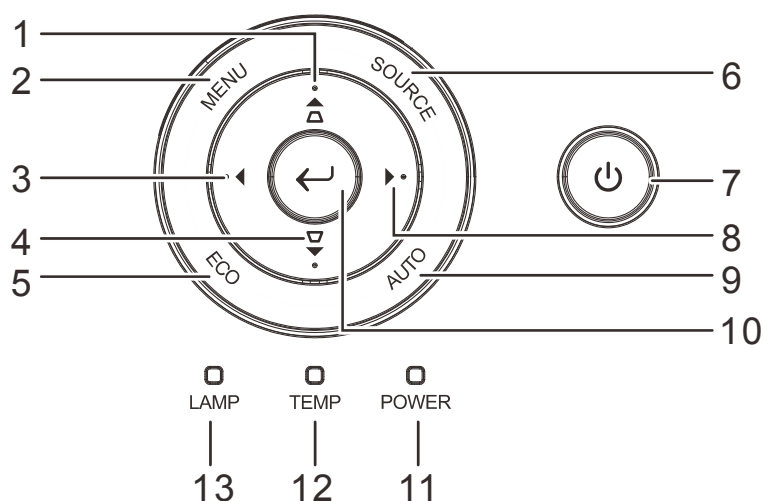
| Пункт | Название               | Описание  | Стр. |
|-------|------------------------|---|------|
| 1.    | Приемник ИК-сигнала    | Прием ИК-сигналов от пульта дистанционного управления.    |      |
| 2.    | Объектив               | Объектив проектора  |      |
| 3.    | Регулятор фокусировки  | Фокусировка проецируемого изображения                     | 16   |
| 4.    | Функциональные клавиши | См. вид сверху – кнопка питания и светодиодные индикаторы | 3    |



**Важно!**

Вентиляционные отверстия в проекторе обеспечивают достаточную циркуляцию воздуха для охлаждения лампы проектора. Не закрывайте вентиляционные отверстия.

Вид сверху –Кнопки управления экранным меню и индикаторы



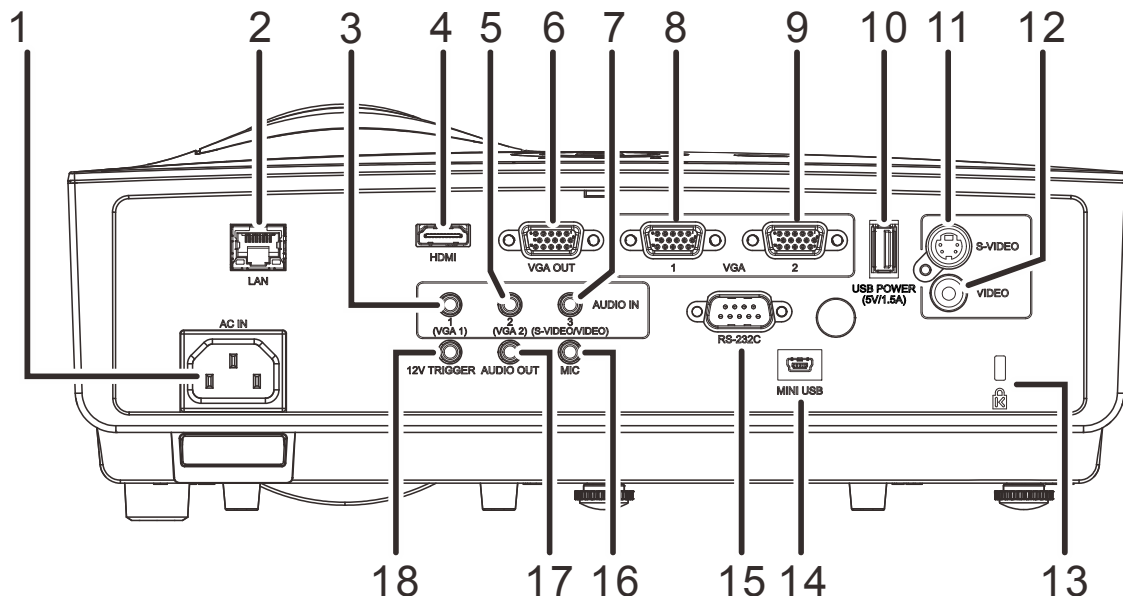
| ПУНКТ | НАЗВАНИЕ   | ОПИСАНИЕ   |   | СТР. |
|-------|--|--|---|------|
| 1.    | ▲ (курсор вверх) / Keystone (Коррекция трапецеидального искажения) ▴ | Перемещение по меню и изменение параметров Экспресс-меню – для коррекции трапецеидального искажения                                      |   | 17   |
| 2.    | Menu (Меню)  | Открытие и закрытие экранных меню  |   |      |
| 3.    | ◀ (Курсор влево)   | Эта кнопка служит для перемещения и изменения настроек в экранном меню.  |   |      |
| 4.    | ▼ (курсор вниз) / Keystone (Коррекция трапецеидального искажения) ▾  | Перемещение по меню и изменение параметров Экспресс-меню – для коррекции трапецеидального искажения                                      |   |      |
| 5.    | ECO  | Эта кнопка служит для входа в меню режима лампы  |   |      |
| 6.    | Кнопка источника сигнала (SOURCE)                                    | Перемещение по меню и изменение параметров Вход в меню источников сигнала  |   | 17   |
| 7.    | ⏻ Кнопка «Power» (Питание)   | Эта кнопка служит для включения и выключения проектора.  |   |      |
| 8.    | ▶ (Курсор вправо)  | Эта кнопка служит для перемещения и изменения настроек в экранном меню.  |   |      |
| 9.    | Авто   | Служит для просмотра элементов и изменения настроек экранного меню<br>Служит для оптимизации размера изображений, положения и разрешения |   |      |
| 10.   | ENTER (Ввод)   | Эта кнопка служит для ввода или подтверждения выделенного пункта экранного меню  |   |      |
| 11.   | ИНДИКАТОР ПИТАНИЯ  | Зеленый  | Режим ожидания, Лампа светится, Перегрев  | 54   |
|       |  | Мигает зеленый индикатор   | Инициализация системы завершена, Питание системы включено, Охлаждение, Код ошибки |      |
| 12.   | Индикатор Температура  | Темно-красный  | перегрев.   |      |
| 13.   | Индикатор Лампа  | Темно-красный  | Выход лампы из строя.   |      |
|       |  | Мигающий красный   | Индикация ошибки  |      |

Вид сзади



**Внимание!**

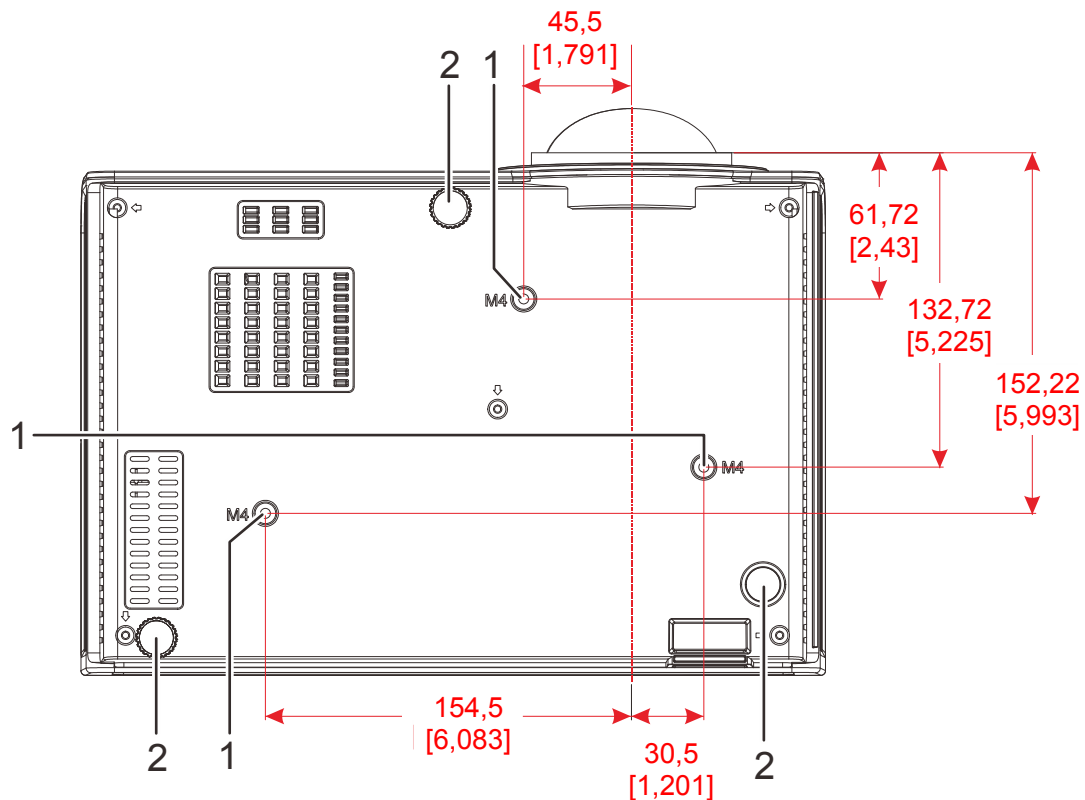
В качестве меры предосторожности перед выполнением соединений отключите подачу питания на проектор и подключенные к нему устройства.



| ЭЛЕМЕНТ | Ярлык                            | ОПИСАНИЕ   | СТР. |
|---------|----------------------------------|--|------|
| 1.      | Вход питания переменного тока    | Подключение СЕТЕВОГО кабеля  | 11   |
| 2.      | ЛВС                              | Подключение кабеля ЛВС от сети Ethernet  |      |
| 3.      | AUDIO IN 1 (VGA 1)               | Подключение кабеля аудио от устройства-источника входного сигнала                    |      |
| 4.      | HDMI                             | Подключение кабеля HDMI от устройства HDMI   |      |
| 5.      | AUDIO IN 2 (VGA 2)               | Подключение кабеля аудио от устройства-источника входного сигнала                    |      |
| 6.      | VGA OUT                          | Подключение кабеля RGB от компьютера   |      |
| 7.      | AUDIO IN 3 (S-VIDEO/VIDEO)       | Подключение кабеля аудио от устройства-источника входного сигнала                    |      |
| 8.      | VGA 1                            | Подключение компьютера или других устройств с помощью RGB-кабеля                     |      |
| 9.      | VGA 2                            | Подключение компьютера или других устройств с помощью RGB-кабеля                     |      |
| 10.     | USB ПИТАНИЕ (5В/1,5А)            | Подключение кабеля USB от источника питания.   |      |
| 11.     | S-VIDEO                          | Подключение КАБЕЛЯ S-Video от видеоустройства  |      |
| 12.     | Гнездо VIDEO (вход видеосигнала) | Этот вход служит для подключения КАБЕЛЯ КОМПОЗИТНОГО видеосигнала от видеоустройства |      |
| 13.     | Замок Kensington                 | Защита постоянного компонента с помощью системы замка Kensington®                    | 52   |
| 14.     | MINI USB                         | Подключение кабеля USB от компьютера (только для техобслуживания)                    |      |

|            |                           |  |
|------------|---------------------------|--|
| <b>15.</b> | RS-232C                   | Подключение кабеля с последовательным портом RS-232C пульта дистанционного управления      |
| <b>16.</b> | MIC                       | Подключение микрофона  |
| <b>17.</b> | AUDIO OUT<br>(Аудиовыход) | Этот выход служит для подключения звукового кабеля к усилителю звука                       |
| <b>18.</b> | ТРИГГЕР 12В               | Подключение выхода 12 В (Спусковая кнопка экрана — для использующихся контроллеров экрана) |

Вид снизу



| Пункт | НАЗВАНИЕ                          | ОПИСАНИЕ   | СТР. |
|-------|-----------------------------------|--|------|
| 1.    | Отверстия для крепления к потолку | Информацию о креплении проектора к потолку можно получить у продавца |      |
| 2.    | Регулятор наклона                 | Поверните регулятор для изменения наклона проектора                  | 15   |

**Примечание:**

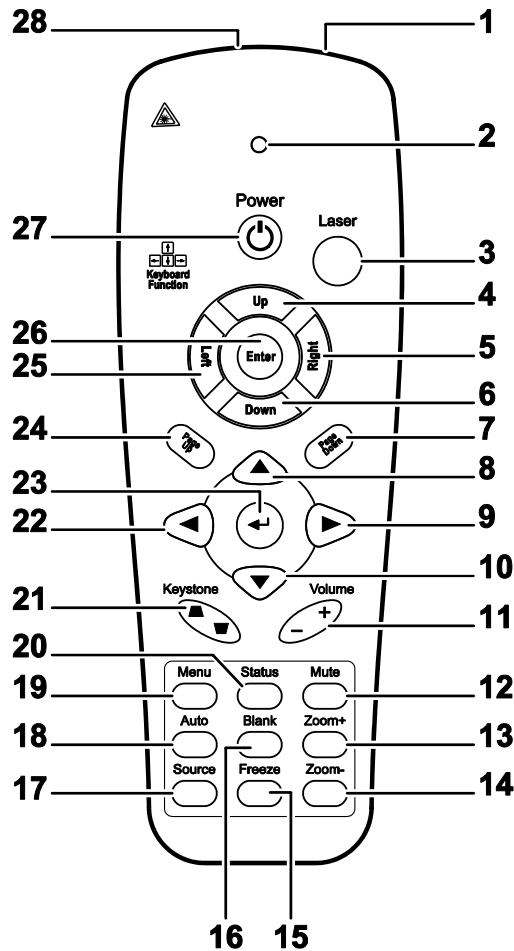
Для монтажа требуется применять только потолочные крепления, соответствующие требованиям UL.

Для потолочного монтажа используйте только рекомендуемые крепления и болты M4 с длиной резьбы до 12мм (0,47 дюйма).

Конструкция потолочного крепления должна подходить по форме и прочности.

Нагрузочная способность потолочного крепления должна превышать вес монтируемого оборудования и, в качестве дополнительного требования к безопасности, должна быть способна выдерживать вес, в три раза превышающий вес оборудования (не менее 5,15 кг) в течение 60 секунд.

## Элементы пульта дистанционного управления



### Важно:

1. Не используйте проектор при ярком люминесцентном освещении. Некоторые высокочастотные люминесцентные лампы могут нарушать работу пульта ДУ.
2. Убедитесь в отсутствии препятствий прохождению ИК-сигнала от пульта ДУ к проектору. При наличии таких препятствий попробуйте направить ИК-сигнал на какие-нибудь отражающие поверхности, например, на проекционный экран.
3. Функции кнопок и переключателей на проекторе аналогичны функциям соответствующих кнопок на пульте ДУ. В этом руководстве описание всех функций дается для пульта ДУ.

### Примечание.

Соответствует стандартам производительности Управления по контролю качества пищевых продуктов и лекарственных средств (FDA) для лазерных устройств, за исключением отклонений согласно Laser Notice No. 50 от 24 июня 2007 г.



| ЭЛЕМЕНТ | ЯРЛЫК   | ОПИСАНИЕ   | СТР. |
|---------|---|--|------|
| 1.      | ИК-передатчик   | Передает сигналы на проектор   |      |
| 2.      | Индикатор состояния                                       | Загорается при использовании ПДУ   |      |
| 3.      | Laser (Лазер)   | Нажмите для работы с экранной указкой  |      |
| 4.      | Up  | Функция "стрелка вверх" при подключении к ПК через USB   |      |
| 5.      | Right (Вправо)  | Функция "стрелка вправо" при подключении к ПК через USB  |      |
| 6.      | Down (Вниз)   | Функция "стрелка вниз" при подключении к ПК через USB  |      |
| 7.      | Page Down   | Переход на страницу вниз при подключении к ПК через USB  |      |
| 8.      | Курсор вверх  | Просмотр экранного меню  | 17   |
| 9.      | Курсор вправо   | Эта кнопка служит для перемещения и изменения настроек в экранном меню.                                    |      |
| 10.     | Курсор вниз   | Просмотр экранного меню  |      |
| 11.     | Громкость +/-   | Регулировка громкости  | 16   |
| 12.     | Отключение звука  | Отключение встроенного динамика  |      |
| 13.     | Zoom+   | Увеличение изображения   |      |
| 14.     | Zoom-   | Уменьшение изображения   |      |
| 15.     | Freeze (Стоп-кадр)  | Фиксация/отмена фиксации изображения на экране   |      |
| 16.     | Blank (Гашение)   | Гашение экрана   |      |
| 17.     | Source (Источник)   | Обнаружение источника входного сигнала   |      |
| 18.     | Auto (Авто)   | Автоматическая регулировка фазы, трекинга, размера и положения   |      |
| 19.     | Menu (Меню)   | Вход или выход из экранного меню   | 17   |
| 20.     | Status (Состояние)  | Открывает меню состояния экранного меню (меню открывается, только если было определено входное устройство) | 33   |
| 21.     | Keystone (Коррекция трапецеидального искажения, верх/низ) | Эта кнопка служит для устранения трапецеидального искажения изображения (верх шире низа/низ шире верха)    | 16   |
| 22.     | Курсор влево  | Эта кнопка служит для перемещения и изменения настроек в экранном меню.                                    | 17   |
| 23.     | ENTER (Ввод)  | Эта кнопка служит для изменения настроек в экранном меню   |      |
| 24.     | Page Up   | Переход на страницу вверх при подключении к ПК через USB   |      |
| 25.     | Left (Влево)  | Функция "стрелка влево" при подключении к ПК через USB   |      |
| 26.     | ENTER (Ввод)  | Функция клавиши ввода при подключении к ПК через USB   |      |
| 27.     | Power (Питание)   | Эта кнопка служит для включения и выключения проектора   | 11   |
| 28.     | Laser (Лазер)   | Использование в качестве экранной указки. <b>НЕ НАПРАВЛЯТЬ В ГЛАЗА.</b>                                    |      |



**Осторожно!**

При использовании средств управления и выполнении регулировок или процедур, не описанных в настоящем руководстве, вы подвергаетесь опасному воздействию лазерного излучения.

## **Зона действия пульта ДУ**

Дистанционное управление проектором осуществляется с помощью ИК-сигнала. Пульт ДУ не обязательно точно направлять на проектор. В радиусе около 7 метров луч ИК-сигнала может отклоняться от прямого направления на проектор в пределах 15 градусов. Если проектор не реагирует на команды с пульта ДУ, попробуйте подойти поближе.

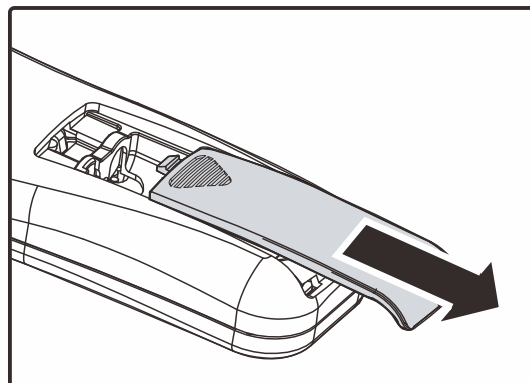
## **Кнопки на проекторе и пульте ДУ**

Управлять проектором можно с пульта ДУ или с помощью кнопок на корпусе проектора. С пульта ДУ можно выполнять любые команды, тогда как использование кнопок на проекторе ограничено.

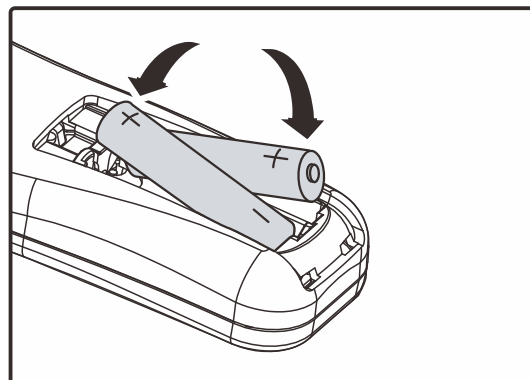
## НАСТРОЙКА И ЭКСПЛУАТАЦИЯ

### Установка батарей в пульт ДУ

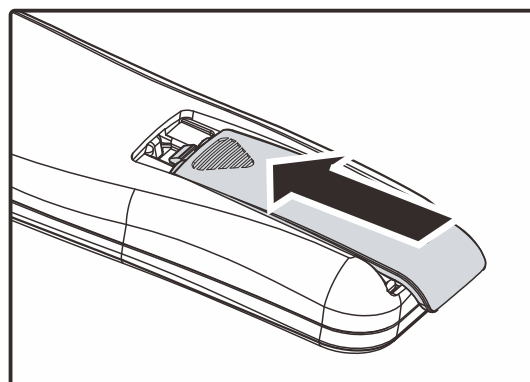
1. Снимите крышку батарейного отсека, сдвинув ее в направлении стрелки.



2. Вставьте батарею из комплекта поставки положительной стороной вверх.





3. Верните крышку на место.

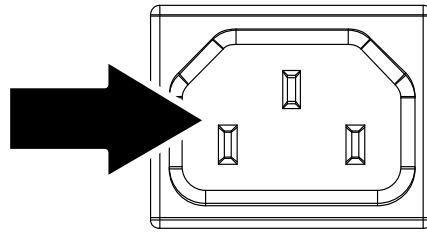


**Предостережение:**

1. *Использовать только батарейки типоразмера AAA (рекомендуется использовать щелочные батарейки).*
2. *Утилизируйте использованные батареи в соответствии с местными нормами и предписаниями.*
3. *Вынимайте батареи, если проектор не будет использоваться долгое время.*

## Включение и выключение проектора

1. Подсоедините к проектору шнур питания. Вставьте вилку шнура питания в сетевую розетку. Светоиндикатор **ПИТАНИЕ**  на лампе проектора.
2. Включите подсоединенные устройства.
3. Убедитесь, что индикатор Питание не мигает. Нажмите кнопку **ПИТАНИЕ** , чтобы включить проектор.

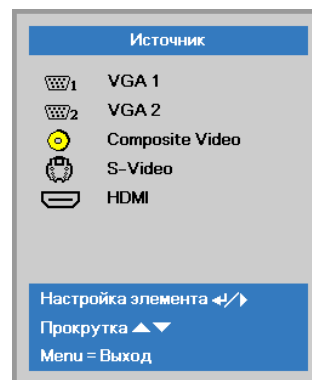


Проектор отобразит экран-заставку и определит подключенные устройства.

Если включена блокировка доступа, обратитесь к разделу [Настройка пароля \(блокировка доступа\)](#) на стр. 13.



4. Если подключено несколько видеоустройств, нажмите кнопку **ИСТОЧНИК** и кнопками **▲ ▼** выберите нужное устройство. (Для подключения компонентного видеосигнала используется переходник RGB-COMPONENT VIDEO).

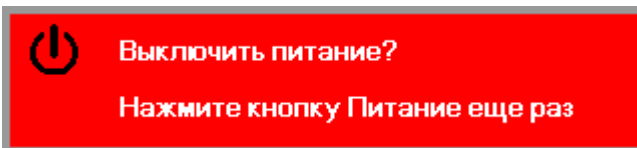


### **Примечание.**

Через 3 минуты после включения питания проектор переходит в режим ED (Максимальное затемнение), если источник не будет обнаружен в течение 30 секунд.

- VGA1 / VGA2: Аналог. RGB
- Composite Video: традиционное комбинированное видеоизображение
- S-Video: видеосигнал Super Video (раздельная передача сигналов Y и C)
- HDMI: Мультимедийный интерфейс высокого разрешения (HDMI)

- 5.** При появлении сообщения “Выключить питание? /Нажмите кнопку Питание еще раз”, нажмите кнопку **ПИТАНИЕ**. Проектор выключится.



**Предостережение:**

*Не отсоединяйте сетевой кабель, пока не перестанет мигать индикатор ПИТАНИЯ, указывая на то, что проектор охладился.*

## Настройка пароля (блокировка доступа)

С помощью кнопок со стрелками можно задать пароль доступа для защиты от неразрешенного использования проектора. Если блокировка доступа включена, после каждого включения проектора необходимо вводить пароль. (См. разделы “Работа с экраным меню” на стр. 17 и “Выбор языка экранного меню” на стр. 18 об использовании экранных меню.)



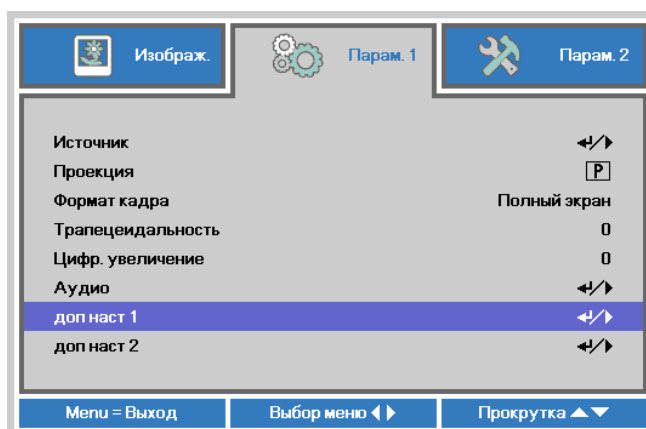
### **Важно:**

Храните пароль в надежном месте. Вы не сможете пользоваться проектором без ввода пароля. Если вы забыли пароль, узнайте у продавца проектора, как удалить пароль.

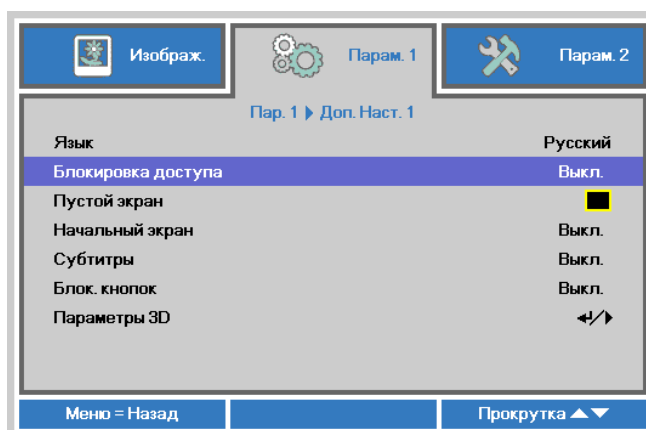
1. Нажмите кнопку **МЕНЮ** для входа в экранное меню.



2. Нажмите на кнопку курсора ◀▶ для перехода в меню **Settings 1 (Параметры 1)**, нажмите на кнопку курсора ▲▼ для выбора **Advanced 1 (Доп. настройки 1)**.



3. Для входа в подменю **Advanced 1 (Доп. настройки 1)** нажмите на кнопку ◀ (Enter) / ▶. Нажмите на кнопку курсора ▲▼ для выбора **Security Lock (Блокировка доступа)**.

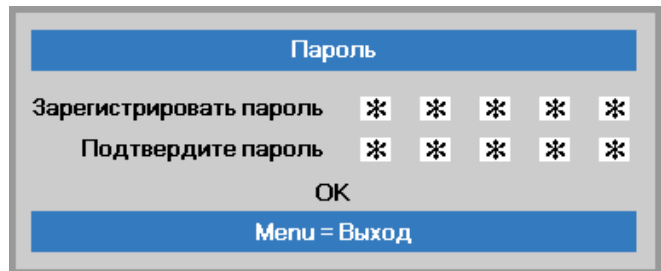
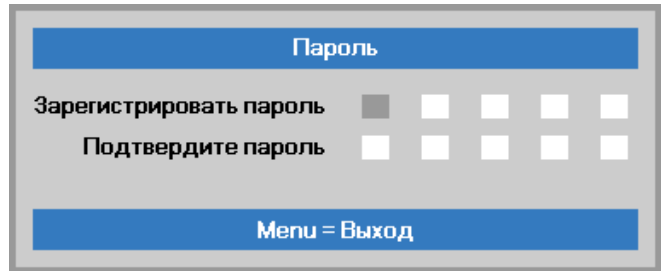


4. Нажмите на кнопку курсора ◀▶ для входа, активации или деактивации функции блокировки доступа.

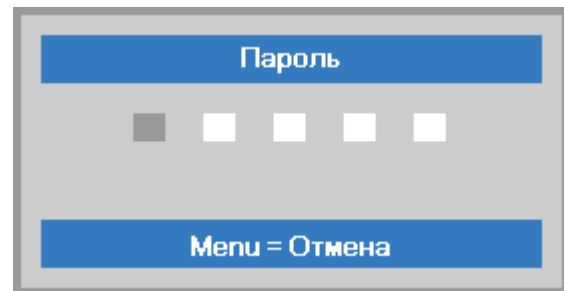
Появится диалоговое окно для ввода пароля.

5. Кнопками со стрелками ▲▼◀▶ (на проекторе или на пульте ДУ) введите пароль доступа. Нужно ввести любое сочетание из пяти стрелок (не меньше); можно нажать одну и ту же стрелку пять раз.

Для установки пароля нажмите кнопки со стрелками в любом порядке. Нажмите кнопку **МЕНЮ** для выхода из диалогового окна.



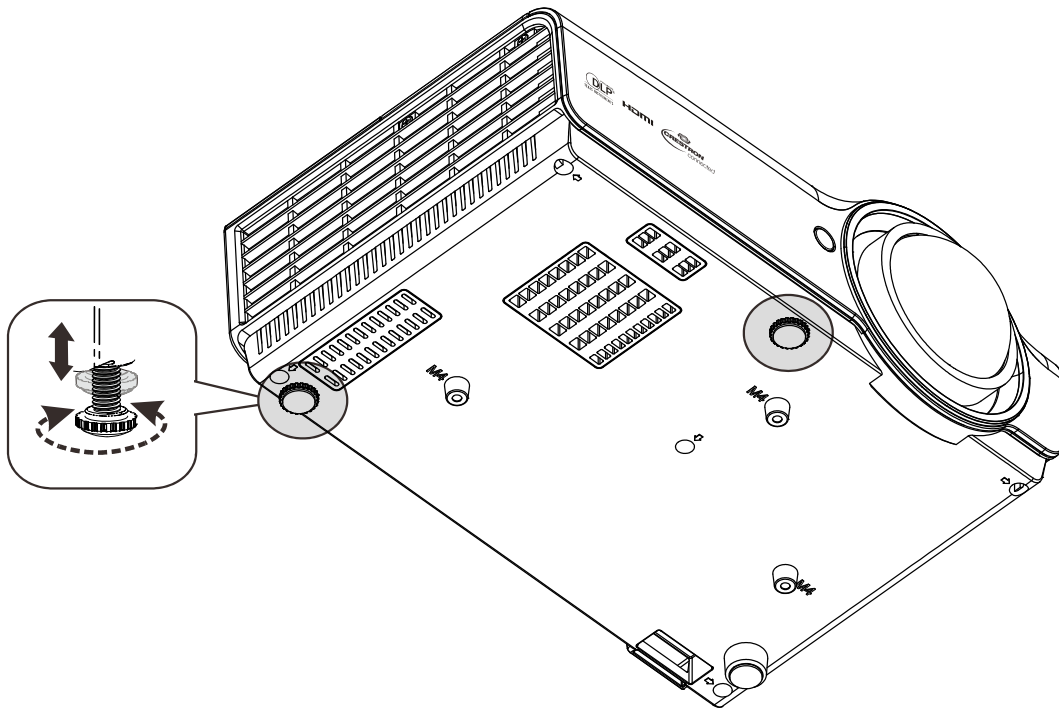
6. Если функция **Блокировка доступа** включена, при каждом включении проектора кнопкой питания будет появляться окно запроса пароля. Введите пароль в том же порядке, как вы установили его в пункте 5. Если вы забыли пароль, обратитесь в сервисный центр. Центр обслуживания проверит данные владельца и поможет в повторной установке пароля.



## Регулировка высоты проектора

При установке проектора соблюдайте следующие правила:

- Устанавливайте проектор на ровной и устойчивой поверхности.
- Располагайте проектор перпендикулярно экрану.
- Убедитесь, что кабели расположены безопасно и никто не может о них запнуться.

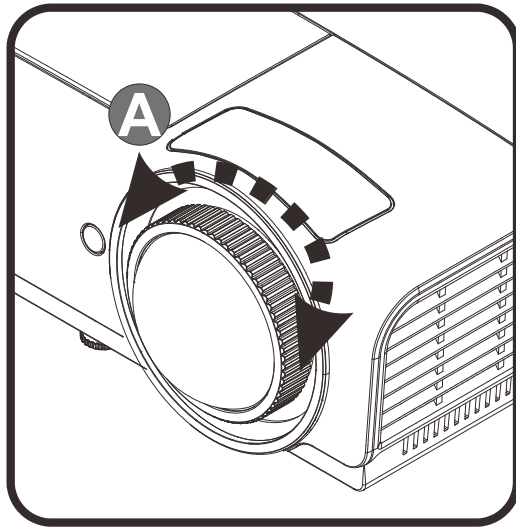


Для изменения угла проецирования изображения поверните регулятор наклона вправо или влево до установки нужного угла.

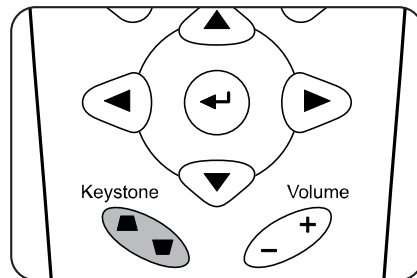


## Регулировка размера и трапецеидальности изображения

1. Для повышения резкости проецируемого изображения используется регулятор «Image-focus» (Фокусировка изображения) **A**.



2. Кнопки «KEYSTONE» (Коррекция трапецеидального искажения) служат для устранения трапецеидального искажения изображения (верх шире низа или низ шире верха).

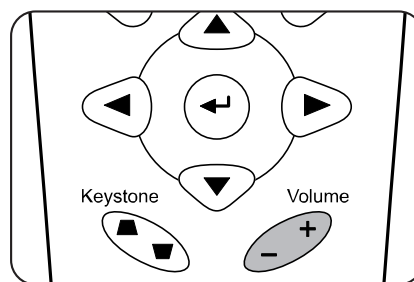


3. На дисплее появится строка регулировки трапецеидальности.



## Регулировка громкости

1. Нажмите одну из кнопок **Громкость +/-** на пульте ДУ. На экране появится строка регулировки громкости.



2. Для отключения звука нажмите на кнопку **MUTE** (Выкл. звук). (Эта функция запускается только пультом ДУ).



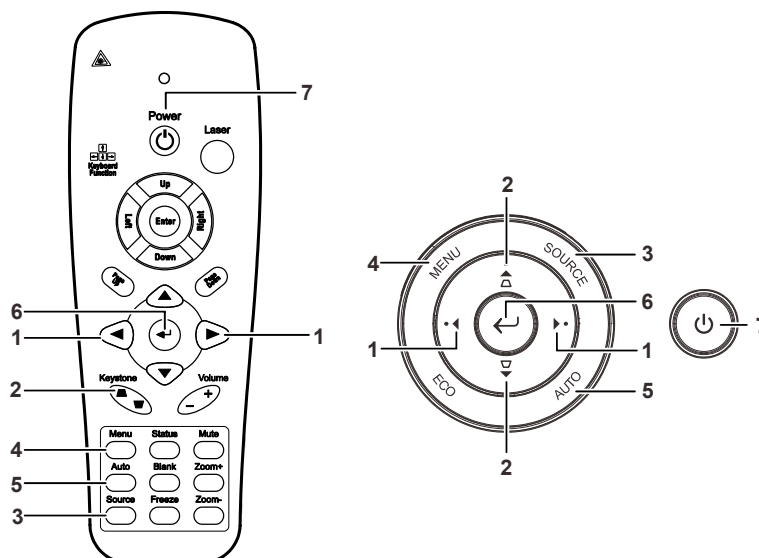
## НАСТРОЙКА ПАРАМЕТРОВ В ЭКРАННОМ МЕНЮ

### Кнопки работы с экранным меню

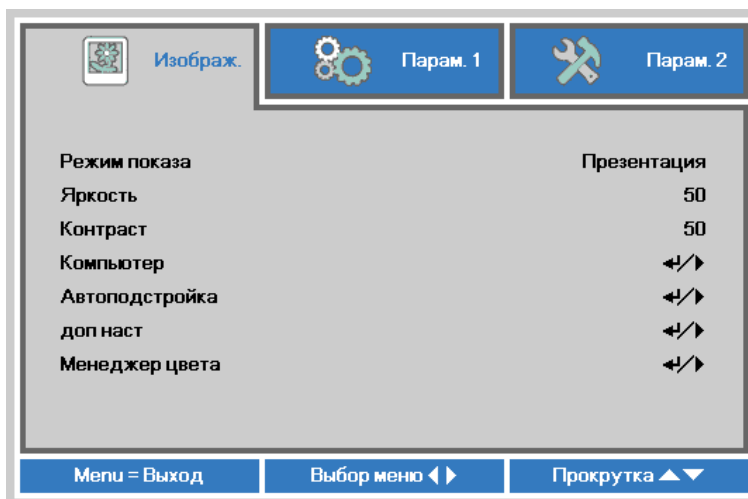
Экранное меню позволяет регулировать изображение и изменять настройки проектора.

#### Работа с экранным меню

Можно использовать кнопки управления курсором на пульте ДУ для навигации и изменения значений в экранном меню.



1. Нажмите кнопку **МЕНЮ** для входа в режим экранного меню.
2. Используется три меню. Кнопками ◀▶ выберите нужное меню.
3. Кнопками ▲▼ выберите нужный пункт в меню.
4. Кнопками ◀▶ измените значения настроек.
5. Для выхода из подменю или из режима экранного меню, нажмите кнопку **МЕНЮ**.



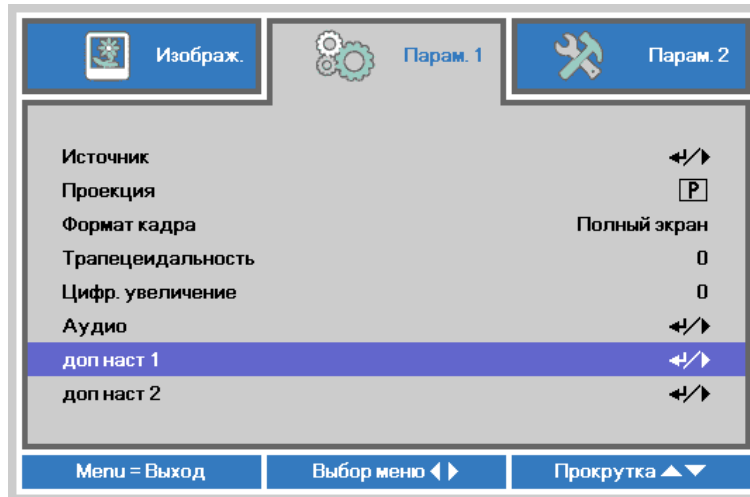
#### **Примечание:**

В зависимости от источника видеосигнала, доступны не все пункты в экранном меню. Например, параметры **Гориз./Вертик. положение** в меню **Компьютер** можно изменять только при подключении компьютера. Неактивные настройки (выделенные серым цветом) использовать невозможно.

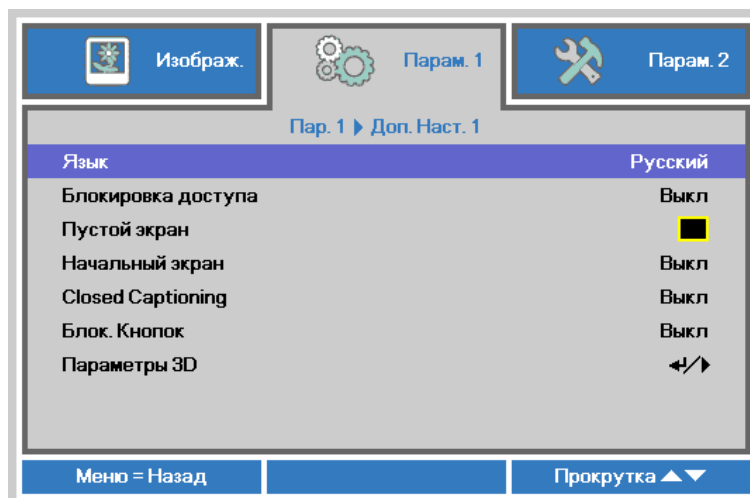
## Выбор языка экранного меню

Настройки меню позволяют выбрать язык, который является для вас более удобным.

1. Нажмите на кнопку **МЕНЮ**. Нажмите на кнопку курсора ◀▶ для перехода в подменю **Параметры 1**. Нажмите на кнопку курсора ▲▼ для перехода в меню **Доп. настройки 1**.



2. Для входа в подменю **Доп. настройки 1** нажмите на кнопку ◀ (Enter) / ▶. Нажмите на кнопку курсора ▲▼ до выделения **Язык**.



3. Кнопками выберите нужный язык.
4. Для выхода из экранного меню нажмите на кнопку **МЕНЮ** четыре раза.

## Структура экранного меню

Используйте следующую схему для быстрого поиска настроек меню и определения диапазона их возможных значений.

| Главное меню | Подменю               | Настройки   |  |       |
|--------------|-----------------------|---|--|-------|
| Изображение  | Режим воспроизведения | Презентация, Яркий, Игра, Кино, ТВ, sRGB, Класная доска, Пользовательский |  |       |
|              | Яркость               | 0~100   |  |       |
|              | Контраст              | 0~100   |  |       |
|              | Компьютер             | Горизонтальное расположение   | -5~5 (в зависимости от автоблокировки) |       |
|              |                       | Вертикальное расположение   | -5~5 (в зависимости от автоблокировки) |       |
|              |                       | Частота   | 0~31                                   |       |
|              |                       | Трекинг   | -5~5                                   |       |
|              | Автоподстройка        |   |  |       |
|              | Доп. настройки        | Бриллиантовый цвет  | 0~10                                   |       |
|              |                       | Резкость  | 0~31                                   |       |
|              |                       | Гамма   | 1,8, 2,0, 2,2, 2,4, Ч/Б, Линейный      |       |
|              |                       | Цветовая температура  | Теплый, Обычный, Холодный              |       |
|              |                       | Video AGC   | Выкл., Вкл.                            |       |
|              |                       | Насыщенность  | 0~100                                  |       |
|              |                       | Оттенок   | 0~100                                  |       |
|              |                       | Баланс белого   | Уров. R                                | 0~200 |
|              |                       |   | Уров. G                                | 0~200 |
|              |                       |   | Уров. B                                | 0~200 |
|              | Смещ. R               |   | -256~255                               |       |
|              | Смещ. G               |   | -256~255                               |       |
|              | Смещ. B               | -256~255  |  |       |
|              | Менеджер цвета        | Красный   | оттенок, насыщенность, усиление. 0~100 |       |
|              |                       | Зеленый   | оттенок, насыщенность, усиление. 0~100 |       |
|              |                       | Синий   | оттенок, насыщенность, усиление. 0~100 |       |
|              |                       | Голубой   | оттенок, насыщенность, усиление. 0~100 |       |
|              |                       | Пурпурный   | оттенок, насыщенность, усиление. 0~100 |       |
|              |                       | Желтый  | оттенок, насыщенность, усиление. 0~100 |       |
|              |                       | Белый   | Красный, Зеленый, Синий 0~100          |       |

| Главное меню | Подменю                    | Настройки                           |   |  |                          |
|--------------|----------------------------|-------------------------------------|---|--|--------------------------|
| Параметры 1  | Источник                   | Источник                            | См. выбор источников входного сигнала (ИК/ Клавиатура). |  |                          |
|              | Проекция                   |                                     | Обычный, Сзади, Потолок, Сзади+Потолок                  |  |                          |
|              | Формат                     |                                     | Заполнение, 4:3, 16:9, Конверт, Исходная, 2,35:1        |  |                          |
|              | Трапецеидальность          |                                     | -40~40  |  |                          |
|              | Цифровое увеличение        |                                     | -10~10  |  |                          |
|              | Аудио                      | Громкость                           |   | 0~10   |                          |
|              |                            | Отключение звука                    |   | Выкл., Вкл.  |                          |
|              | Дополнительные параметры 1 | Язык                                |   | English, Français, Deutsch, Español, 简体中文, 繁體中文, Italiano, Svenska, Nederlands, Русский, Polski, 한국어, Čeština, Türkçe, Việt, 𑌖𑌦𑌔 |                          |
|              |                            | Блокировка доступа                  |   | Выкл., Вкл.  |                          |
|              |                            | Пустой экран                        |   | Пустой экран, Красный, Зеленый, Синий, Белый   |                          |
|              |                            | Начальный экран                     |   | Станд., Выкл., Пользовательский  |                          |
|              |                            | Субтитры (СТ)                       |   | Выкл., Вкл.  |                          |
|              |                            | Блокировка клавиатуры               |   | Выкл., Вкл.  |                          |
|              |                            | Параметры 3D                        | 3D  |  | Выкл., DLP-Link, IR (ИК) |
|              |                            |                                     | Инверсный 3D синхросигнал                               |  | Выкл., Вкл.              |
|              | 3D Формат                  |                                     |   | Чередование кадров, Верхняя/Нижняя, Горизонтальная стереопара, Упаковка кадров (3D Упаковка кадров только для источника HDMI)    |                          |
|              | Дополнительные параметры 2 | Тестовая таблица                    |   | Пустой экран, Таблица, Белый, Красный, Зеленый, Синий, Черный  |                          |
|              |                            | Смещения изображения по горизонтали |   | -50~50   |                          |
|              |                            | Смещения изображения по вертикали   |   | -50~50   |                          |

| Главное меню               | Подменю                                   | Настройки   |                                       |
|----------------------------|---|---|---------------------------------------|
| Параметры 2                | Автовыбор сигнала                         | Выкл., Вкл.   |                                       |
|                            | Выключение питания при отсутствии сигнала | 0~180   |                                       |
|                            | Автоматическое включение питания          | Выкл., Вкл.   |                                       |
|                            | Режим лампы                               | ЭКО, Обычный, Динамический ЭКО                              |                                       |
|                            | Сбросить все                              |   |                                       |
|                            | Состояние                                 | Источник  |                                       |
|                            |   | Информация о видео  |                                       |
|                            |   | Время работы лампы (ЭКО, Обычный)                           |                                       |
|                            |   | Версия ПО   |                                       |
|                            | Дополнительные параметры 1                | Меню Position (Расположение)                                | По центру, Вниз, Вверх, Влево, Вправо |
|                            |   | Прозрачность меню   | 0%, 25%, 50%, 75%, 100%               |
|                            |   | Энергосберегающий режим                                     | Выкл., Вкл., Вкл. по сети             |
|                            |   | Скорость вентилятора  | Обычный, Высокий                      |
|                            |   | Сброс счетчика лампы  |                                       |
|                            |   | Характеристики проектора                                    | 0-98                                  |
| Сеть                       |   | Состояние сети  | Подключить, Отключить                 |
|                            |   | DHCP  | Выкл., Вкл.                           |
|                            |   | IP-адрес  | 0~255, 0~255, 0~255. 0~255            |
|                            |   | Маска подсети   | 0~255, 0~255, 0~255. 0~255            |
|                            |   | Шлюз  | 0~255, 0~255, 0~255. 0~255            |
|                            | DNS                                       | 0~255, 0~255, 0~255. 0~255                                  |                                       |
|                            | Применить                                 | ОК/ Отмена  |                                       |
| Дополнительные параметры 2 | Таймер сна                                | 0~600   |                                       |
|                            | Фильтр источника                          | VGA1  | Отключить, Включить                   |
|                            |   | VGA2  | Отключить, Включить                   |
|                            |   | Composite Video   | Отключить, Включить                   |
|                            |   | S-Video   | Отключить, Включить                   |
|                            |   | HDMI  | Отключить, Включить                   |
|                            | Цвет стены                                | Выкл., Светло-желтый, Светло-зеленый, Синий, Классная доска |                                       |

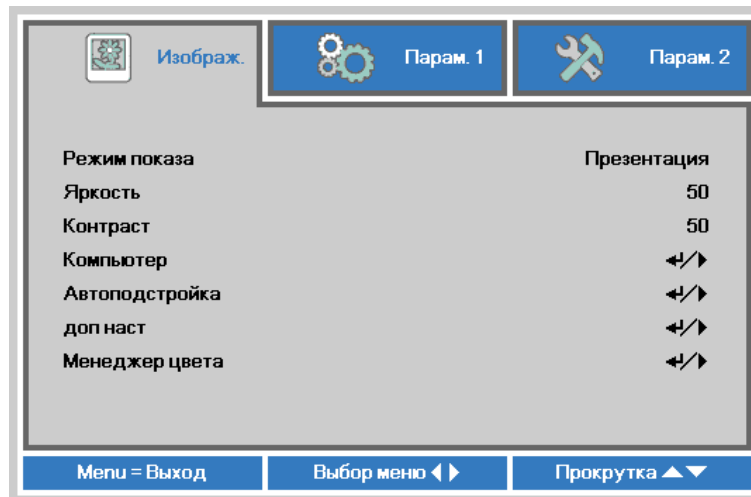
## Меню Изображение



### Внимание!

При изменении все параметры режима просмотра будут сохранены в пользовательском режиме.

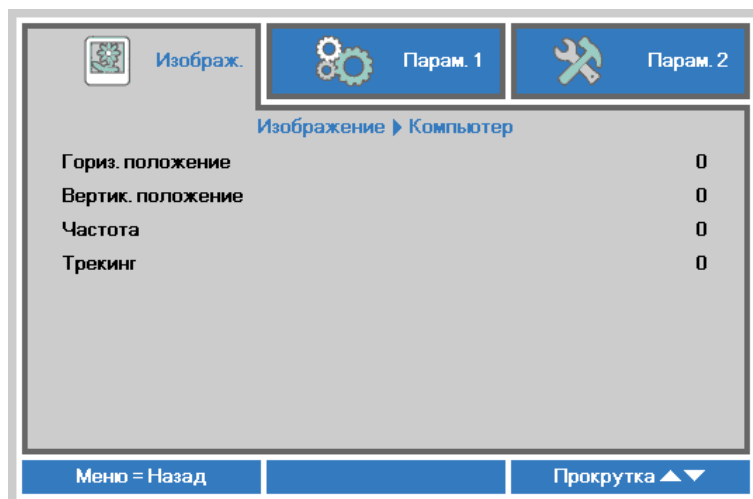
Нажмите кнопку **МЕНЮ** для входа в **экранное** меню. Выберите **меню Изображение** кнопками ◀▶. Для выбора пунктов в меню **Изображение** используйте кнопки ▲▼. Нажмите на кнопку ◀▶ для входа и изменения значений отдельных параметров.



| Пункт          | ОПИСАНИЕ  |
|----------------|---|
| Режим показа   | Для входа и настройки режима просмотра нажмите на кнопку курсора ◀▶.  |
| Яркость        | Для входа и настройки яркости воспроизведения нажмите на кнопку курсора ◀▶.   |
| Контраст       | Для входа и настройки контрастности воспроизведения нажмите на кнопку курсора ◀▶.   |
| Компьютер      | Для входа в меню Computer (Компьютер) нажмите на кнопку (Enter) / ▶. См. <a href="#">Меню Computer (Компьютер)</a> на стр.23.                         |
| Автоподстройка | Для автоматической настройки фазы, трекинга, размера и положения нажмите на кнопку (Enter) / ▶.   |
| Доп наст       | Нажмите ◀ (Ввод) / ▶ для входа в меню Доп наст См. раздел " <a href="#">Меню Доп наст</a> " на стр. 24.   |
| Менеджер цвета | Для входа в меню Менеджер цвета нажмите на кнопку (Enter) / ▶. См. стр. 26 для получения дополнительной информации <a href="#">о Менеджер цвета</a> . |

## Меню Computer (Компьютер)

Для вызова **экранного меню** нажмите на кнопку **MENU (Меню)**. Нажимайте на ◀▶ для перехода к меню **Image (Изображение)**. Нажимайте на кнопки ▲▼ для перехода к меню **Computer (Компьютер)**, затем на кнопку **Enter (Ввод)** или ▶. Нажимайте на кнопки ▲▼ для перемещения вверх и вниз в меню **Computer (Компьютер)**.

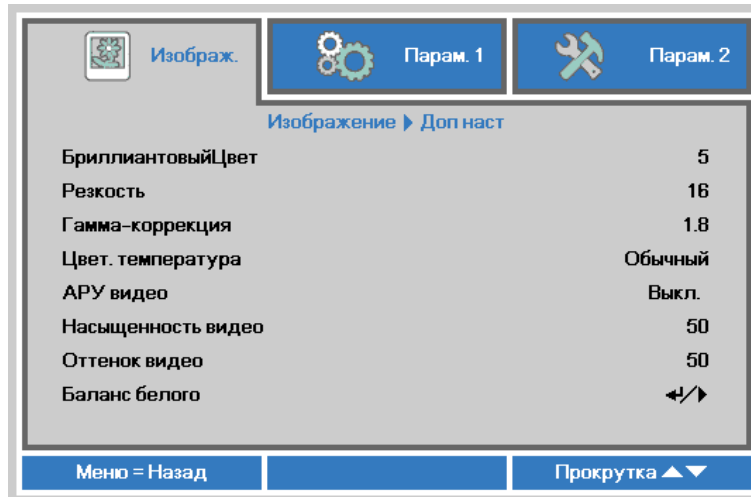


| Пункт             | ОПИСАНИЕ   |
|-------------------|--|
| Гориз. положение  | Для входа и настройки положения проецирования влево или вправо нажмите на кнопку курсора ◀▶. |
| Вертик. положение | Для входа и настройки положения проецирования вверх или вниз нажмите на кнопку курсора ◀▶.   |
| Частота           | Для входа и настройки тактовой частоты выборки оцифровки нажмите на кнопку курсора ◀▶.       |
| Трекинг           | Для входа и настройки точек выборки оцифровки нажмите на кнопку курсора ◀▶.                  |



## Меню Доп наст

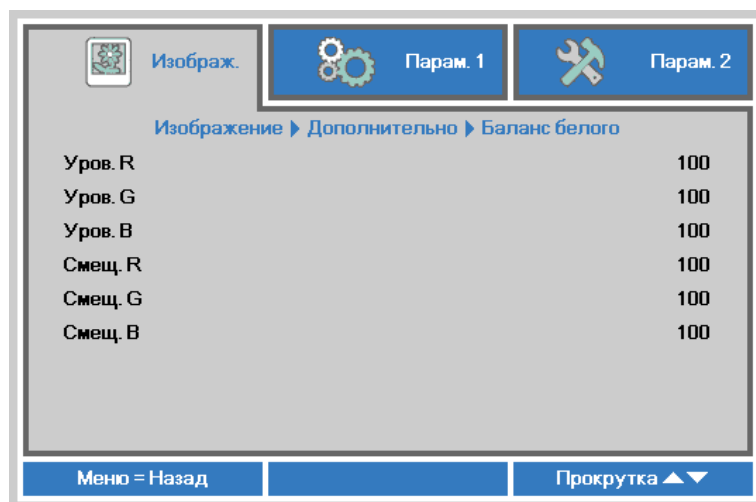
Нажмите кнопку **МЕНЮ** для входа в **экранное меню**. Кнопками ◀▶ выберите меню **Изображение**. Кнопками ▼▲ выберите пункт **Доп наст** Дополнительно и нажмите **Ввод** или ▶. Кнопками ▼▲ выберите нужный пункт в меню **Доп наст**.



| Пункт             | ОПИСАНИЕ   |
|-------------------|--|
| БриллиантовыйЦвет | Для входа и настройки значения бриллиантового цвета нажмите на кнопку курсора ◀▶.  |
| Резкость          | Для входа и настройки резкости воспроизведения нажмите на кнопку курсора ◀▶.   |
| Гамма-коррекция   | Для входа и настройки гамма-коррекции дисплея нажмите на кнопку курсора ◀▶.  |
| Цвет. температура | Для входа и настройки цветовой температуры нажмите на кнопку курсора ◀▶.   |
| АРУ видео         | Для входа, включения или отключения Автоматического управления яркостью источника видеосигнала нажмите на кнопки ◀▶.       |
| Насыщенность      | Для входа и настройки насыщенности нажмите на кнопки ◀▶.   |
| Оттенок           | Для входа и настройки оттенка изображения нажмите на кнопки ◀▶.  |
| Баланс белого     | Нажмите кнопку <b>ENTER/ ▶</b> , чтобы войти в подменю <b>Баланс белого</b> . См. <a href="#">Баланс белого</a> на стр.25. |

## Баланс белого

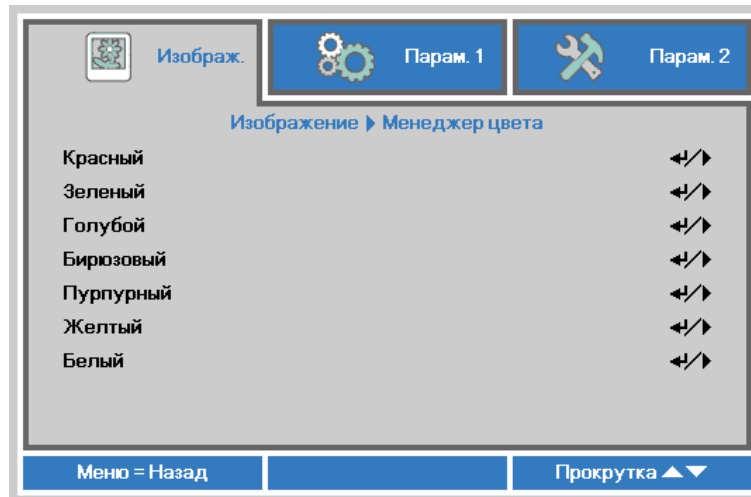
Нажмите кнопку **ENTER**, чтобы войти в подменю **Баланс белого**.



| Пункт   | ОПИСАНИЕ   |
|---------|--|
| Уров. R | Нажмите кнопку ◀▶, чтобы отрегулировать усиление красного. |
| Уров. G | Нажмите кнопку ▶▶, чтобы отрегулировать усиление зеленого. |
| Уров. B | Нажмите кнопку ▶▶, чтобы отрегулировать усиление синего.   |
| Смещ. R | Нажмите кнопку ▶▶, чтобы отрегулировать смещение красного. |
| Смещ. G | Нажмите кнопку ▶▶, чтобы отрегулировать смещение зеленого. |
| Смещ. B | Нажмите кнопку ▶▶, чтобы отрегулировать смещение синего.   |

## Менеджер цвета

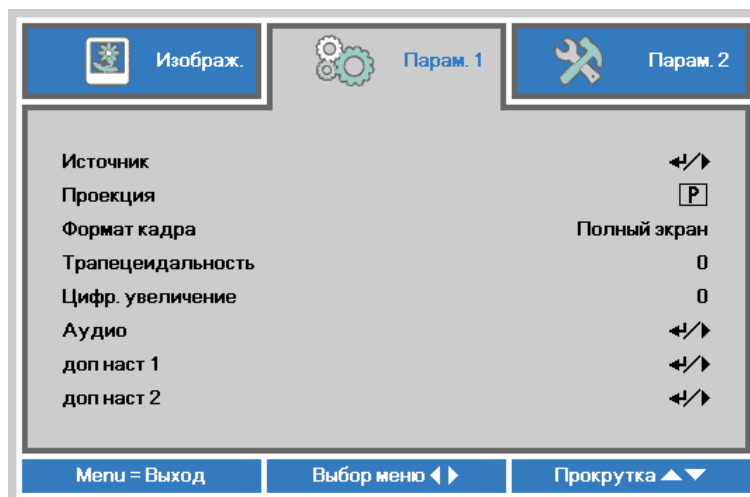
Нажмите кнопку **Menu** (Меню) для открытия **экранного** меню. Нажимайте на ◀▶ для перехода к меню **Image (Изображение)**. Для входа в подменю **Color Manager (Менеджер цвета)** нажмите на кнопку ▼▲, а затем на **Enter** или ▶. Нажимайте на кнопки ▼▲ для перехода вверх и вниз в меню **Color Manager (Менеджер цвета)**.



| Пункт     | ОПИСАНИЕ  |
|-----------|---|
| Красный   | Вход в меню Менеджер цвета \ Красный.<br>Кнопками ◀▶ отрегулируйте параметры Оттенок, Насыщенность и Яркость.   |
| Зеленый   | Вход в меню Менеджер цвета \ Зеленый.<br>Кнопками ◀▶ отрегулируйте параметры Оттенок, Насыщенность и Яркость.   |
| Голубой   | Вход в меню Менеджер цвета \ Голубой.<br>Кнопками ◀▶ отрегулируйте параметры Оттенок, Насыщенность и Яркость.   |
| Бирюзовый | Вход в меню Менеджер цвета \ Бирюзовый.<br>Кнопками ◀▶ отрегулируйте параметры Оттенок, Насыщенность и Яркость. |
| Пурпурный | Вход в меню Менеджер цвета \ Пурпурный.<br>Кнопками ◀▶ отрегулируйте параметры Оттенок, Насыщенность и Яркость. |
| Желтый    | Вход в меню Менеджер цвета \ Желтый.<br>Кнопками ◀▶ отрегулируйте параметры Оттенок, Насыщенность и Яркость.    |
| Белый     | Вход в меню Менеджер цвета \ Белый.<br>Кнопками ◀▶ отрегулируйте параметры Красный, Зеленый и Голубой.          |

## Меню Параметры 1

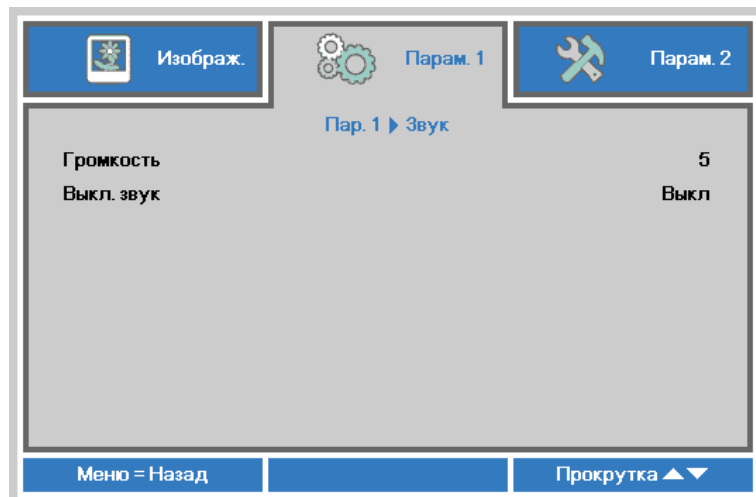
Нажмите кнопку **Menu** (Меню) для открытия **экранного** меню. Нажмите на кнопку курсора ◀▶ для перехода в меню **Settings 1 (Параметры 1)**. Для перехода вверх и вниз в меню **Settings 1 (Параметры 1)** нажмите на кнопку курсора ▲▼. Нажмите на кнопку ◀▶ для входа и изменения значений отдельных параметров.



| Пункт             | ОПИСАНИЕ  |
|-------------------|---|
| Источник          | Нажмите на кнопку курсора ◀▶ для входа в меню источников сигнала. См. выбор источников входного сигнала (ИК/ Клавиатура).               |
| Проекция          | Для входа и выбора метода проецирования из четырех предложенных вариантов нажмите на кнопку курсора ◀▶.                                 |
| Формат кадра      | Нажмите на кнопку курсора ◀▶ для входа и настройки формата изображения.   |
| Трапецеидальность | Для входа и настройки коррекции трапецеидальности нажмите на кнопку курсора ◀▶.   |
| Цифр. увеличение  | Для входа и настройки меню цифрового увеличения нажмите на кнопку курсора ◀▶.   |
| Аудио             | Для входа в меню Audio (Аудио) нажмите на кнопку ◀ (Enter) / ▶. См. <a href="#">Аудио</a> на стр.28.                                    |
| доп наст 1        | Для входа в меню Advanced 1 (Доп. настройки 1) нажмите на кнопку ◀ (Enter) / ▶. См. <a href="#">Функция Доп. настройки 1</a> на стр.29. |
| доп наст 2        | Для входа в меню Advanced 2 (Доп. настройки 2) нажмите на кнопку ◀ (Enter) / ▶. См. <a href="#">Функция Доп. настройки 2</a> на стр.31. |

## Аудио

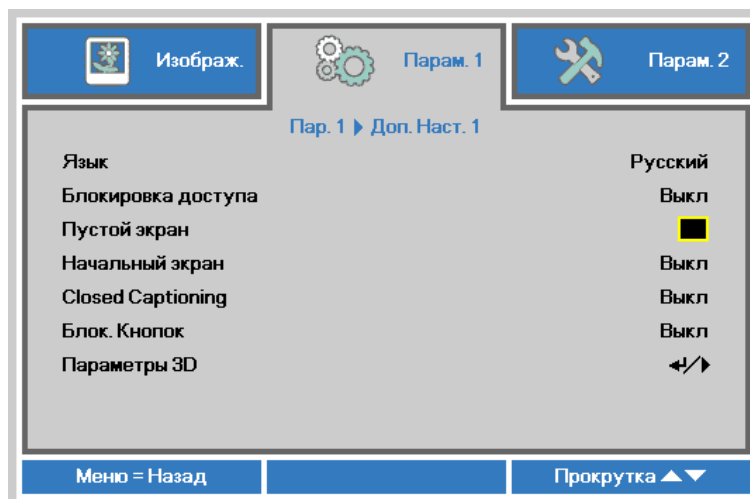
Нажмите кнопку **Menu (Меню)** для открытия **экранного** меню. Нажмите на кнопки ◀▶ для перехода к меню **Settings 1 (Параметры 1)**. Нажмите на кнопки ▼▲ для перехода к меню **Audio (Аудио)**, а затем на кнопку **Enter** или ▶. Нажимайте кнопки ▼▲ для перемещения вверх и вниз в меню **Audio (Аудио)**.



| Пункт      | ОПИСАНИЕ  |
|------------|---|
| Громкость  | Для входа и настройки громкости звука нажмите на кнопки ◀▶.         |
| Выкл. звук | Нажмите на кнопки ◀▶ для входа и включения или отключения динамика. |

## Функция Доп. настройки 1

Нажмите кнопку **Menu (Меню)** для открытия **экранного меню**. Нажмите на кнопки ◀▶ для перехода к меню **Settings 1 (Параметры 1)**. Нажмите на кнопки ▲▼ для перехода к меню **Advanced 1 (Доп. наст. 1)**, а затем на кнопку **Enter** или ▶. Нажмите на кнопки ▲▼ для перемещения вверх и вниз в меню **Advanced 1 (Доп. наст. 1)**. Нажмите на кнопку ◀▶ для входа и изменения значений отдельных параметров.

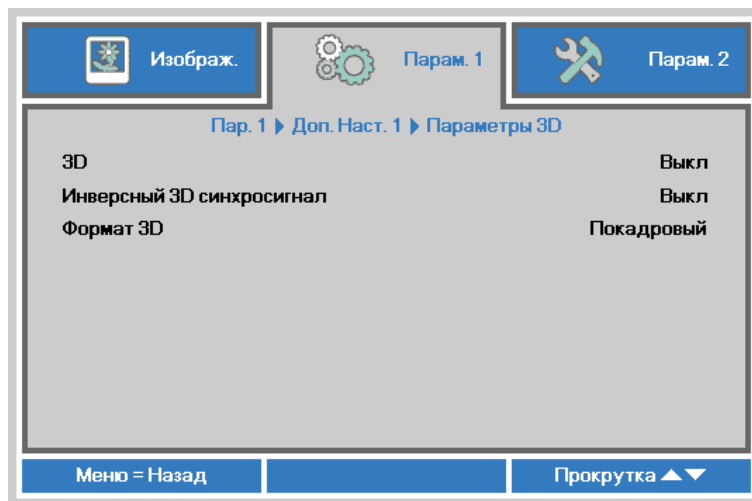


| ПУНКТ              | ОПИСАНИЕ  |
|--------------------|---|
| Язык               | Нажмите на кнопки курсора ◀▶ для входа и выбора другого Меню локализации.   |
| Блокировка доступа | Нажмите на кнопку курсора ◀▶ для входа, активации или деактивации функции блокировки доступа.   |
| Пустой экран       | Для входа и выбора другого цвета для пустого экрана нажмите на кнопки курсора ◀▶.   |
| Начальный экран    | Нажмите на кнопки ◀▶ для входа, выберите логотип для экранной заставки.   |
| Closed Captioning  | Нажмите на кнопки ◀▶ для входа, включения или отключения скрытых титров   |
| Блок. Кнопок       | Нажмите на кнопку курсора ◀▶ для входа, включения или отключения клавиш, доступных на клавиатуре.                                     |
| Параметры 3D       | Для входа в меню 3D нажмите на кнопку ◀Enter/ ▶. См. стр. 30 для получения дополнительной информации о <a href="#">Параметры 3D</a> . |

### **Примечание:**

Перед тем, как включить функцию 3D, сначала выберите параметр *Воспроизводить фильм в режиме 3D* на устройстве DVD в меню *Диск 3D*.

Параметры 3D



| ПУНКТ                     | ОПИСАНИЕ  |
|---------------------------|---|
| 3D                        | Для входа и выбора другого 3D режима нажмите на кнопку курсора ◀▶.                              |
| Инверсный 3D синхросигнал | Нажмите на кнопку курсора ◀▶ для входа, включения или отключения "Инверсного 3D синхросигнала". |
| Формат 3D                 | Нажмите на кнопку курсора ◀▶ для входа, включения или отключения другого формата 3D.            |

**Примечание:**

1. При отсутствии подходящего источника 3D сигнала элемент экранного меню "3D" неактивен. Данная настройка установлена по умолчанию.
2. При подключении проектора к соответствующему источнику сигнала 3D элемент экранного меню «3D» становится активным.
3. Для просмотра 3D изображений используются 3D очки.
4. Требуется 3D наполнение из 3D DVD или 3D медиа файла.
5. Необходимо включить источник 3D-видеосигнала (некоторые 3D-диски DVD могут поддерживать функцию включения и отключения режима 3D).
6. Требуется 3D-очки с DLP-синхронизацией, либо затворные 3D-очки с ИК-синхронизацией. При использовании затворных 3D-очков с ИК-синхронизацией на компьютере потребуется установить драйвер очков и подключить USB-передатчик.
7. Режим 3D в экранном меню должен соответствовать типу очков (3D-очков с DLP-синхронизацией, либо затворных 3D-очков с ИК-синхронизацией).
8. Включите очки. Обычно очки оснащены кнопкой питания. Каждому типу очков соответствуют отдельные инструкции по конфигурации. Для завершения установки соблюдайте инструкции, представленные в документации к вашим очкам.

**Примечание**

Так как для очков различных типов (с DLP-синхронизацией, затворные очки с ИК-синхронизацией) предусмотрены отдельные инструкции по настройке, для завершения процесса подготовки следуйте инструкциям в соответствующем руководстве.

## Функция Доп. настройки 2

Нажмите кнопку **Menu** (Меню) для открытия **экранного** меню. Нажмите на кнопки ◀▶ для перехода к меню **Settings 1 (Параметры 1)**. Нажмите на кнопки ▲▼ для перехода к меню **Advanced 2 (Доп. наст. 2)**, а затем на кнопку **Enter** или ▶. Нажмите на кнопки ▲▼ для перемещения вверх и вниз в меню **Advanced 2 (Доп. наст. 2)**. Нажмите на кнопку ◀▶ для входа и изменения значений отдельных параметров.

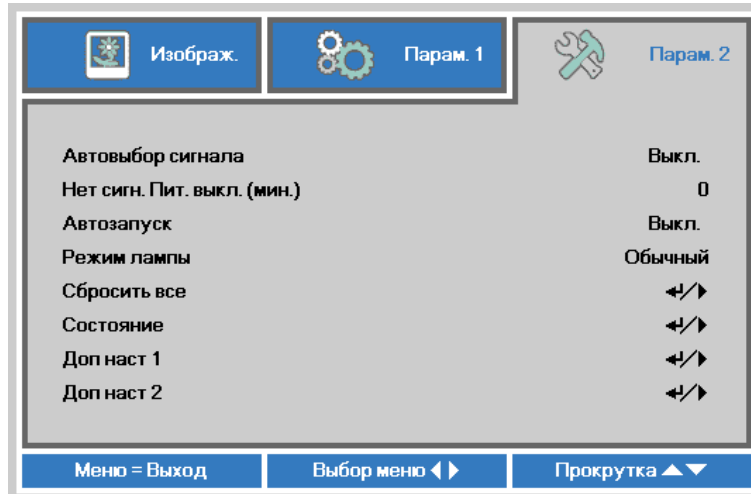


| ПУНКТ                 | ОПИСАНИЕ   |
|-----------------------|--|
| Тестовая таблица      | Для входа и выбора внутренней тестовой таблицы нажмите на кнопку курсора ◀▶.         |
| Смещ. изобр. по гор.  | Для входа и выбора смещения изображения по горизонтали нажмите на кнопку курсора ◀▶. |
| Смещ. изобр. по верт. | Для входа и выбора смещения изображения по вертикали нажмите на кнопку курсора ◀▶.   |



## Меню Параметры 2

Нажмите кнопку **Menu** (Меню) для открытия **экранного** меню. Нажмите на кнопку курсора ◀▶ для перехода в меню **Settings 2 (Параметры 2)**. Для перехода вверх и вниз в меню **Settings 2 (Параметры 2)** нажмите на кнопку курсора ▲▼.



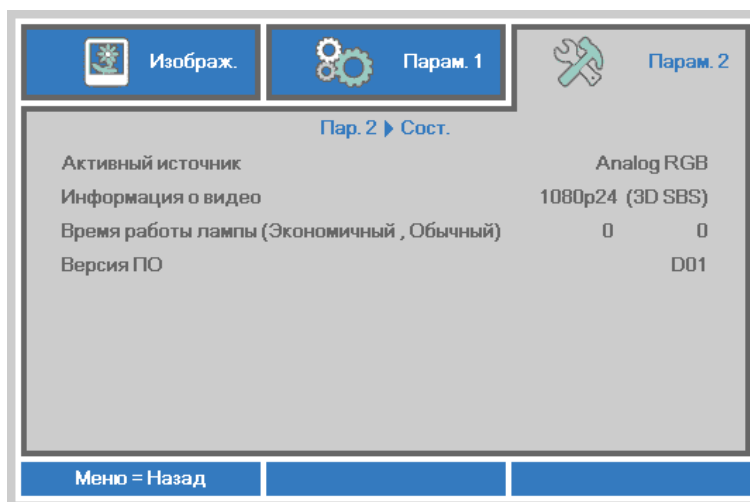
| Пункт                       | ОПИСАНИЕ   |
|-----------------------------|--|
| Автовыбор сигнала           | Нажмите на кнопку курсора ◀▶ для входа, включения или отключения функции автопоиска сигнала.   |
| Нет сигн. Пит. выкл. (мин.) | Нажмите на кнопку курсора ◀▶ для входа, включения или выключения функции автоматического отключения лампы при отсутствии сигнала.                      |
| Автозапуск                  | Нажмите на кнопку курсора ◀▶ для включения или отключения функции автоматического включения питания при подаче электропитания.                         |
| Режим лампы                 | Нажмите на кнопку курсора ◀▶ для входа и выбора режима лампы, чтобы увеличить или уменьшить яркость для продления срока службы лампы.                  |
| Сбросить все                | Для установки значений по умолчанию для всех параметров настройки нажмите на кнопку ◀ (Enter) / ▶.   |
| Состояние                   | Для входа в меню Status (Состояние) нажмите на кнопку ◀ (Enter) / ▶. См. стр. 33 для получения дополнительной информации о <a href="#">Состояние</a> . |
| доп наст 1                  | Для входа в меню Advanced 1 (Доп. настройки 1) нажмите на кнопку ◀ (Enter) / ▶. См. <a href="#">Функция Advanced 1 (Доп. настройки 1)</a> на стр. 34.  |
| доп наст 2                  | Для входа в меню Advanced 2 (Доп. настройки 2) нажмите на кнопку ◀ (Enter) / ▶. См. <a href="#">Функция Advanced 2 (Доп. настройки 2)</a> на стр. 45.  |

**Примечание.**

**"Динамический ЭКО":** Нажмите на кнопку очистки экрана **BLANK**, либо при отсутствии входного сигнала в течение 30 сек. яркость лампы автоматически уменьшится на 30%.

## Состояние

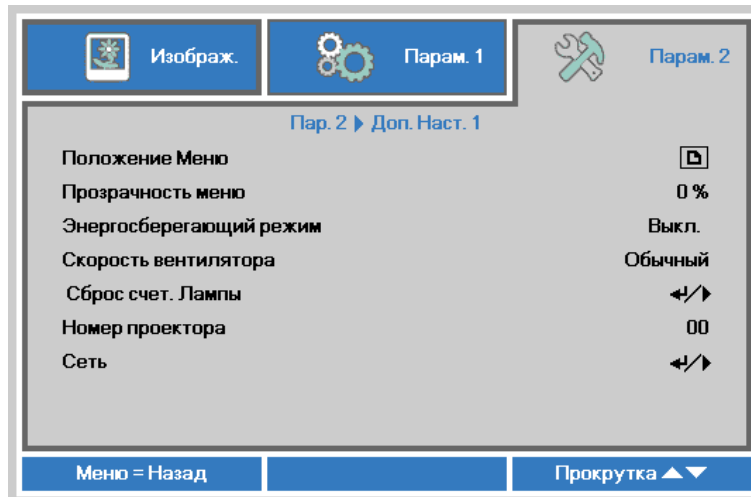
Для перехода вверх и вниз в меню **Settings 2 (Параметры 2)** нажмите на кнопку курсора ▲▼. Выберите меню **Status (Состояние)** и нажмите на кнопку **Enter** или ► для входа.



| Пункт                             | ОПИСАНИЕ   |
|-----------------------------------|--|
| Источник                          | Отображается активированный источник сигнала.  |
| Информация о видео                | Просмотр информации о разрешении/видео для источника RGB и цветового стандарта для источника видеосигнала. |
| Время работы лампы (ECO, Обычный) | Отображаются показатели счетчика лампы. ( ECO и Обычный )  |
| Версия ПО                         | Просмотр версии ПО системы.  |

## Функция Advanced 1 (Доп. настройки 1)

Нажмите кнопку **Menu** (Меню) для открытия **экранного** меню. Нажмите на кнопки ◀▶ для перехода к меню **Settings 2 (Параметры 2)**. Нажмите на кнопки ▲▼ для перехода к меню **Advanced 1 (Доп. наст. 1)**, а затем на кнопку **Enter** или ▶. Нажмите на кнопки ▲▼ для перемещения вверх и вниз в меню **Advanced 1 (Доп. наст. 1)**. Нажмите на кнопку ◀▶ для входа и изменения значений отдельных параметров.

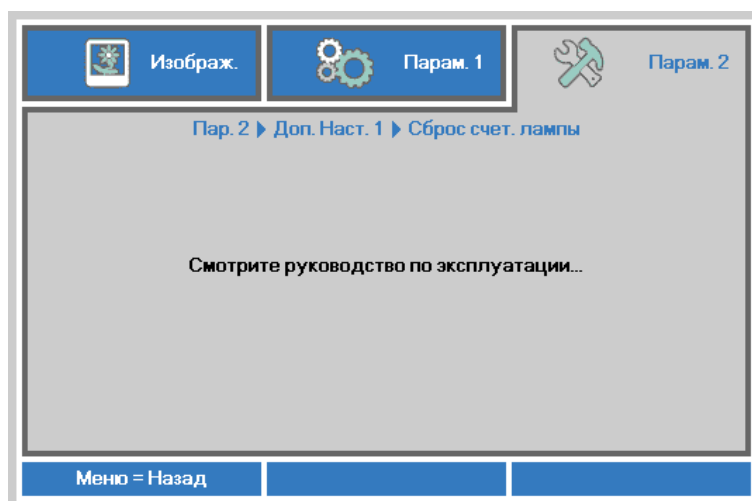


| Пункт                   | ОПИСАНИЕ   |
|-------------------------|--|
| Положение Меню          | Нажмите на кнопку ◀▶ для входа и выбора другого расположения экранного меню.   |
| Прозрачность меню       | Нажмите на кнопку ◀▶ для входа и выбора уровня прозрачности фона экранного меню.   |
| Энергосберегающий режим | Нажмите на кнопку ◀▶ для входа, включения, выключения или включения по сети энергосберегающего режима.   |
| Скорость вентилятора    | Для входа и установки нормальной и высокой скорости вращения вентилятора нажмите на кнопку курсора ◀▶.<br><b>Примечание:</b> Рекомендуется выбирать высокую скорость при высокой температуре и влажности, в высотных зданиях (высоте более 1500 м (4921 футов)). |
| Сброс счетчика          | После замены лампы выполняется сброс счетчика. См. стр. 35 для получения дополнительной информации о <a href="#">Сброс счетчика</a> .  |
| Номер проектора         | Для входа и настройки двухзначного идентификатора проектора от 0 до 98 нажмите на кнопку курсора ◀▶.   |
| Сеть                    | Для входа в меню "Сеть" нажмите на кнопку ◀ (Enter) / ▶. Подробные сведения о <a href="#">Сеть</a> см. на стр. 35.   |

**Примечание.**

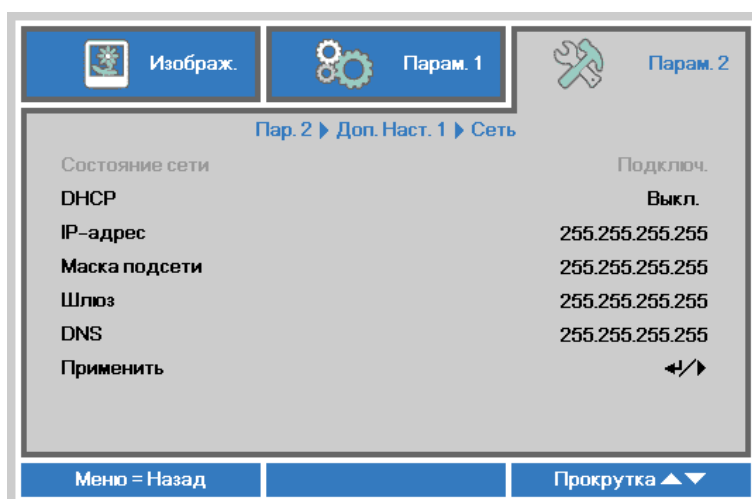
Сведения о "Вкл. по сети", разъем RJ45 поддерживает активацию в данном режиме (при 6 Вт), а скалярный не поддерживает

### Сброс счетчика



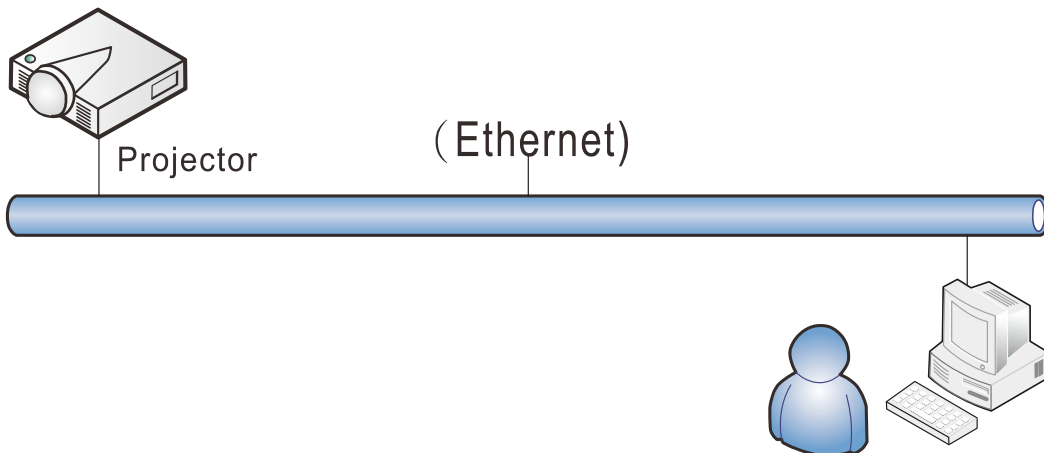
О сбросе счетчика лампы см. раздел [Сброс времени работы лампы](#) на стр. 50.

### Сеть



| ЭЛЕМЕНТ        | ОПИСАНИЕ   |
|----------------|--|
| Состояние сети | Отображается статус сетевого подключения.  |
| DHCP           | Нажмите кнопку перемещения курсора ◀▶ для включения или отключения протокола DHCP.<br><b>Примечание.</b> При выборе для параметра DHCP значения "Выкл." заполните поля: IP-адрес, маска подсети, шлюз и DNS. |
| IP-адрес       | В случае отключения DHCP укажите действительный IP-адрес.  |
| Маска подсети  | В случае отключения DHCP укажите действительную маску подсети.   |
| Шлюз           | Укажите действительный адрес шлюза при отключении DHCP.  |
| DNS            | В случае отключения DHCP укажите действительное имя DNS.   |
| Применить      | Нажмите кнопку ◀ (Enter) / ▶, чтобы подтвердить настройки.   |

## LAN\_RJ45



### Управление через проводную ЛВС

Дистанционное управление проектором также возможно с персонального (или портативного) компьютера через проводную локальную сеть. Совместимость с протоколами удаленного управления Crestron / AMX (Device Discovery) / Extron обеспечивает не только совместное управление проектором в сети, но также управление с помощью панели управления в окне обозревателя персонального (или портативного) компьютера.

- ★ Crestron является зарегистрированным товарным знаком компании Crestron Electronics, Inc. в США.
- ★ Extron является зарегистрированным товарным знаком компании Extron Electronics, Inc. в США.
- ★ AMX является зарегистрированным товарным знаком компании AMX LLC в США.

### Поддерживаемые внешние устройства

Данный проектор поддерживает определенные команды контроллера Crestron Electronics и соответствующего программного обеспечения (например, RoomView®).

<http://www.crestron.com/>

Данный проектор поддерживает протокол AMX (Device Discovery).

<http://www.amx.com/>

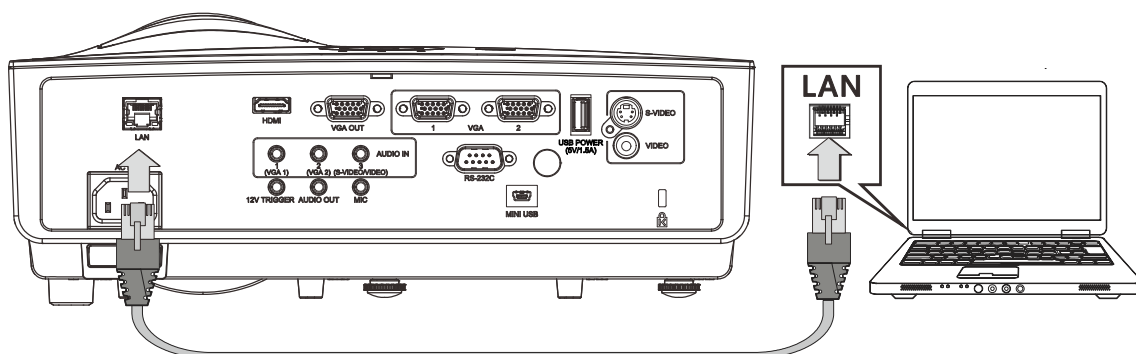
Данный проектор поддерживает устройства Extron.

<http://www.extron.com/>

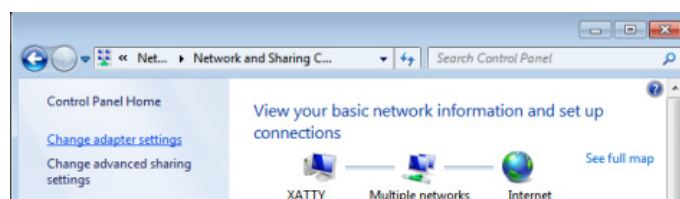
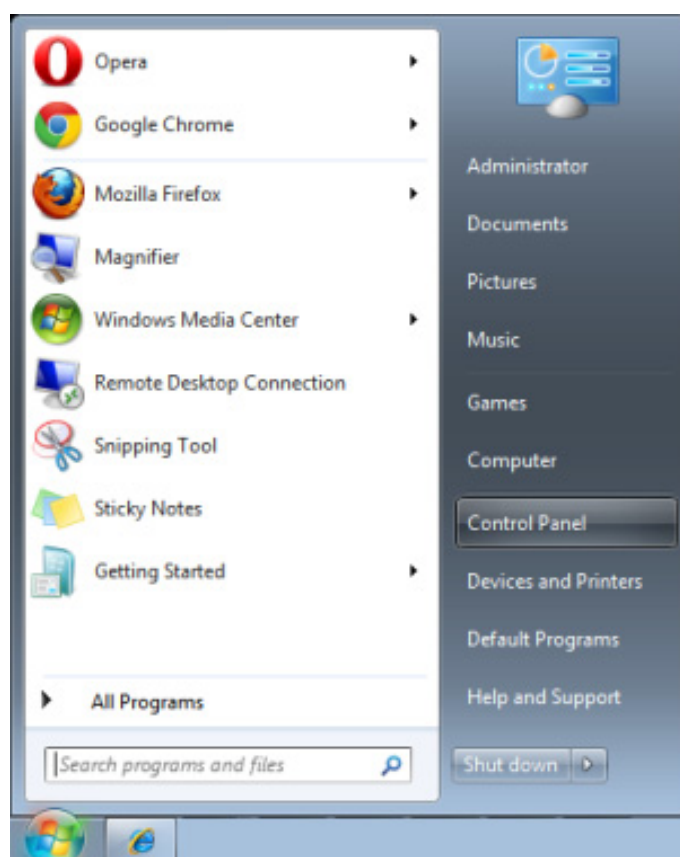
За подробной информацией о других типах внешних устройств, которые могут подключаться через порт LAN/RJ45 для удаленного управления проектором, а также информацией о соответствующих командах управления для поддержки таких устройств обращайтесь непосредственно в Службу технической поддержки.

### LAN RJ45

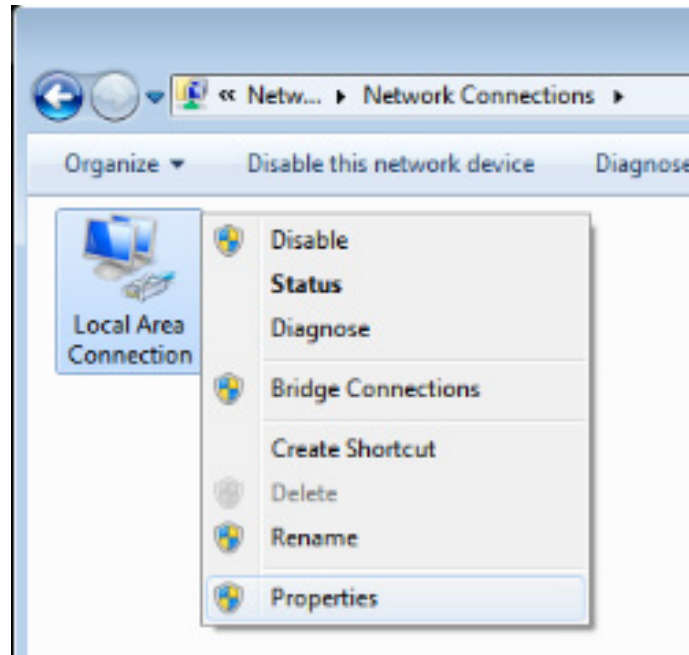
1. Подключите кабель RJ45 к портам RJ45 проектора и ПК (ноутбука).



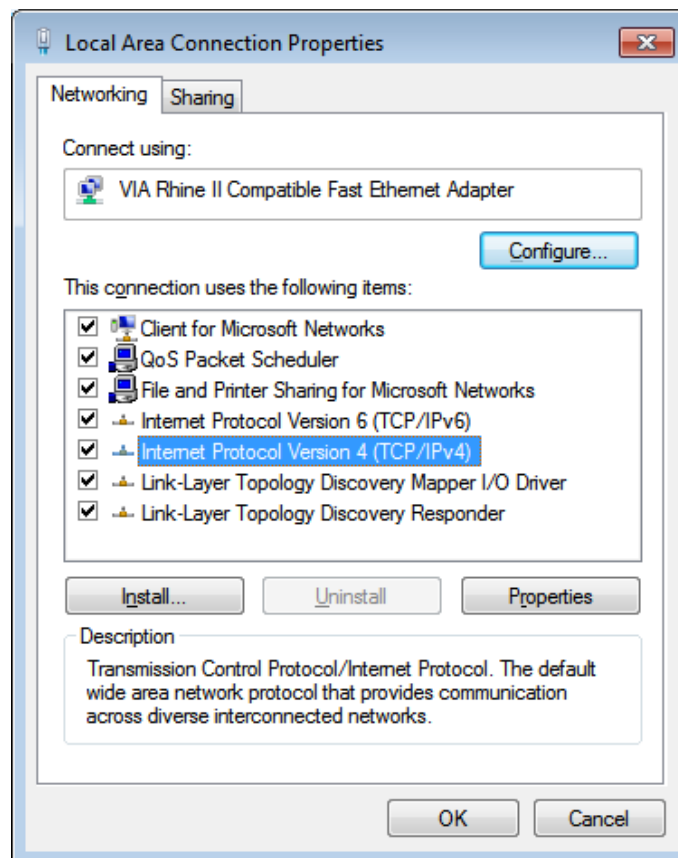
2. На ПК (ноутбуке) выберите **Пуск** → **Панель управления** → **Сетевые подключения**.



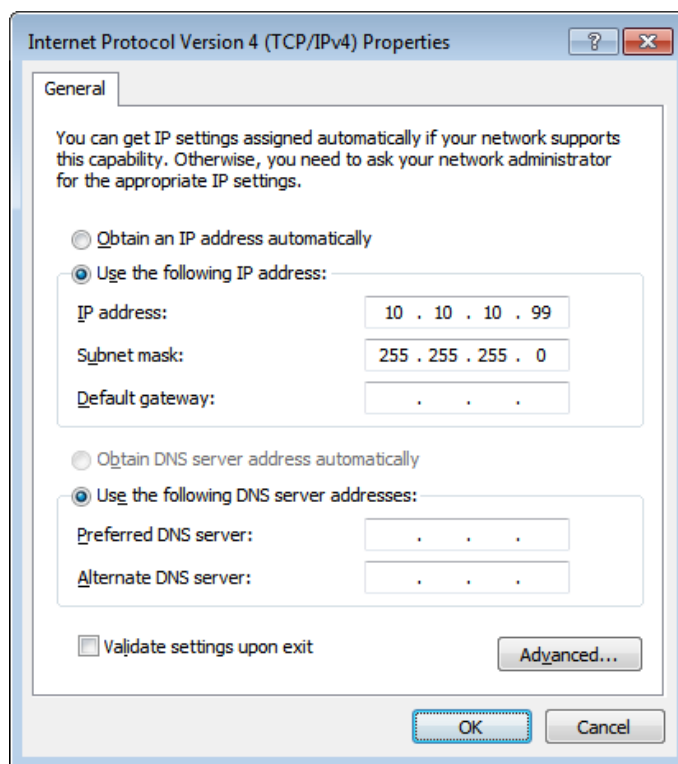
3. Правой кнопкой мыши щелкните **Подключение к локальной сети** и выберите **Свойства**.



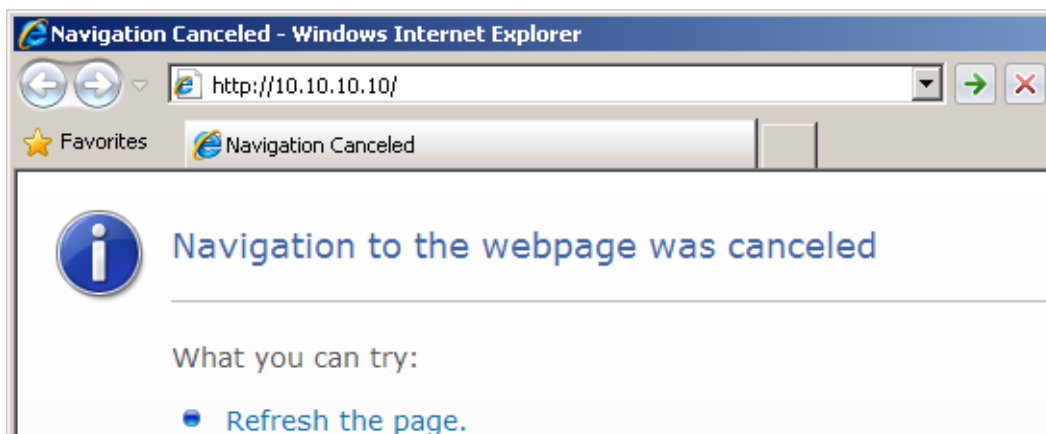
4. В окне **Свойства** выберите вкладку **Общие** и выберите **Интернет-протокол (TCP/IP)**.
5. Нажмите **Свойства**.



- Установите флажок в поле **Использовать следующий IP-адрес**, введите IP-адрес и маску подсети, а затем щелкните кнопку **ОК**.



- Нажмите кнопку **МЕНЮ** на проекторе.
- Выберите **Парам. 2** → **Доп наст 1** → **Сеть**
- Перейдя к элементу **Сеть**, введите:
  - ▶ DHCP: Выкл.
  - ▶ IP-адрес: 10.10.10.10
  - ▶ Маска подсети: 255.255.255.0
  - ▶ Шлюз: 0.0.0.0
  - ▶ Сервер DNS: 0.0.0.0
- Нажмите кнопку **↵** (Enter) / **▶**, чтобы подтвердить настройки.
- Откройте веб-браузер.  
(Например, Microsoft Internet Explorer с Adobe Flash Player 9.0 или выше).





- 12. В адресной строке введите IP-адрес: 10.10.10.10.
- 13. Нажмите **↵** (Ввод) / **▶**.

Проектор настроен для дистанционного управления. Функция LAN/RJ45 отображается следующим образом.



| Crestron Control                           | Projector  | User Password                          |
|--|--|--|
| IP Address <input type="text"/>            | Projector Name <input type="text" value="PJ01"/>       | <input type="checkbox"/> Usr Enabled   |
| IP ID <input type="text"/>                 | Location <input type="text" value="RM01"/>             | Password <input type="text"/>          |
| Control Port <input type="text"/>          | Assigned To <input type="text" value="Sir"/>           | Confirmed <input type="text"/>         |
| <input type="button" value="Control Set"/> | <input type="button" value="Set"/>                     | <input type="button" value="Usr Set"/> |
|  | Network Config <input type="checkbox"/> DHCP Enabled   |  |
|  | IP Address <input type="text" value="10.10.10.10"/>    | Admin Password                         |
|  | Subnet Mask <input type="text" value="255.255.255.0"/> | <input type="checkbox"/> Adm Enabled   |
|  | Default Gateway <input type="text" value="0.0.0.0"/>   | Password <input type="text"/>          |
|  | DNS Server <input type="text" value="0.0.0.0"/>        | Confirmed <input type="text"/>         |
|  | <input type="button" value="Net Set"/>                 | <input type="button" value="Adm Set"/> |
|  | <input type="button" value="Tools Exit"/>              |  |

| КАТЕГОРИЯ             | ЭЛЕМЕНТ           | К-во знаков |
|-----------------------|-------------------|-------------|
| Управление Crestron   | IP-адрес          | 15          |
|                       | Идентификатор IP  | 3           |
|                       | Порт              | 5           |
| Проектор              | Имя проектора     | 10          |
|                       | Размещение        | 10          |
|                       | Присвоено         | 10          |
| Конфигурация сети     | DHCP (включено)   | (Н/П)       |
|                       | IP-адрес          | 15          |
|                       | Маска подсети     | 15          |
|                       | Шлюз по умолчанию | 15          |
|                       | Сервер DNS        | 15          |
| Пароль пользователя   | Включено          | (Н/П)       |
|                       | Новый пароль      | 10          |
|                       | Подтвердить       | 10          |
| Пароль администратора | Включено          | (Н/П)       |
|                       | Новый пароль      | 10          |
|                       | Подтвердить       | 10          |

Дополнительные сведения см. на веб-сайте <http://www.crestron.com/>

## Функция RS232 by Telnet

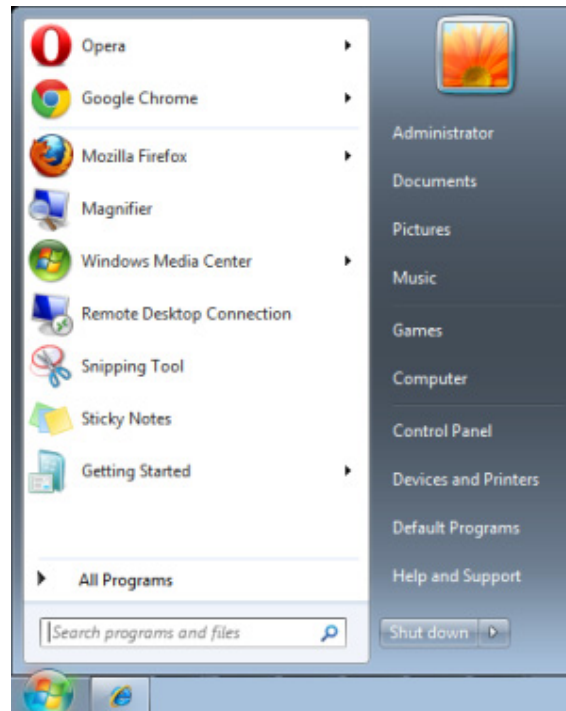
Кроме подключения проектора через порт RS232 с помощью приложения Hyper-Terminal с использованием команд управления RS232, для интерфейса LAN/RJ45 существует альтернативный способ управления через RS232, так называемая функция RS232 by TELNET.

### Краткое руководство по использованию RS232 by TELNET

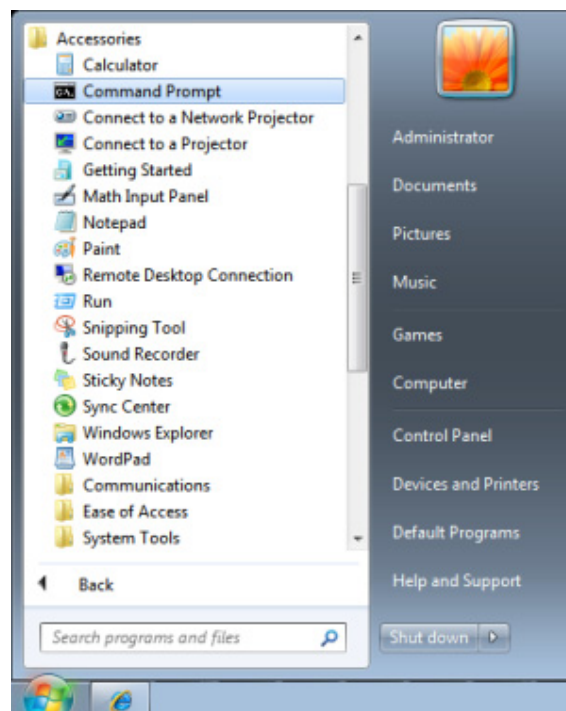
Проверьте и установите IP-адрес в экранном меню проектора.

ПК/ноутбук должен иметь доступ к веб-странице проектора.

Если функция TELNET отфильтровывается ПК/ноутбуком, брандмауэр ОС Windows следует отключить.



Пуск => Все программы => Стандартные => Командная строка



Введите команду в формате, приведенном ниже:

**telnet ttt.xxx.yyy.zzz 23** (нажать клавишу Enter)

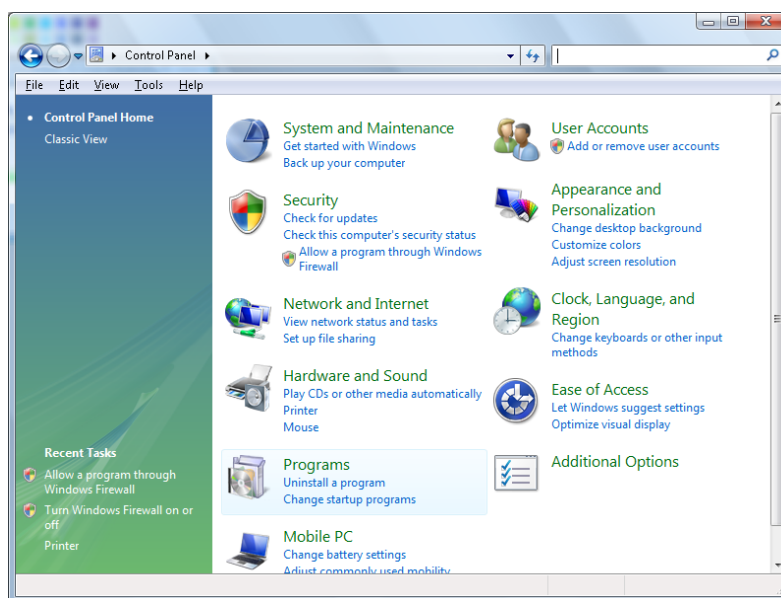
(**ttt.xxx.yyy.zzz**: IP-адрес проектора)

После установления соединения Telnet введите команду RS232 и нажмите клавишу Enter, после чего команды RS232 будет обработана.

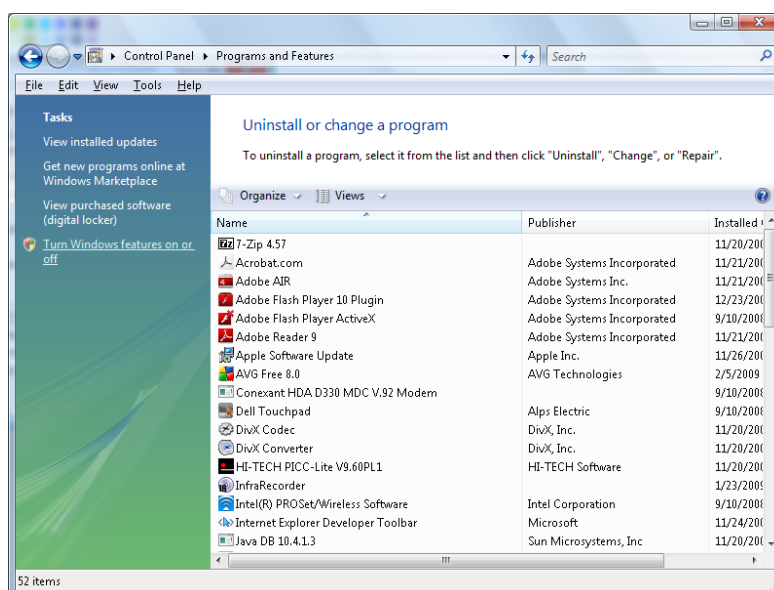
## Включение функции TELNET в ОС Windows VISTA / 7

При установке Windows VISTA по умолчанию функция TELNET не включается. Однако ее можно включить в меню Turn Windows features On or Off.

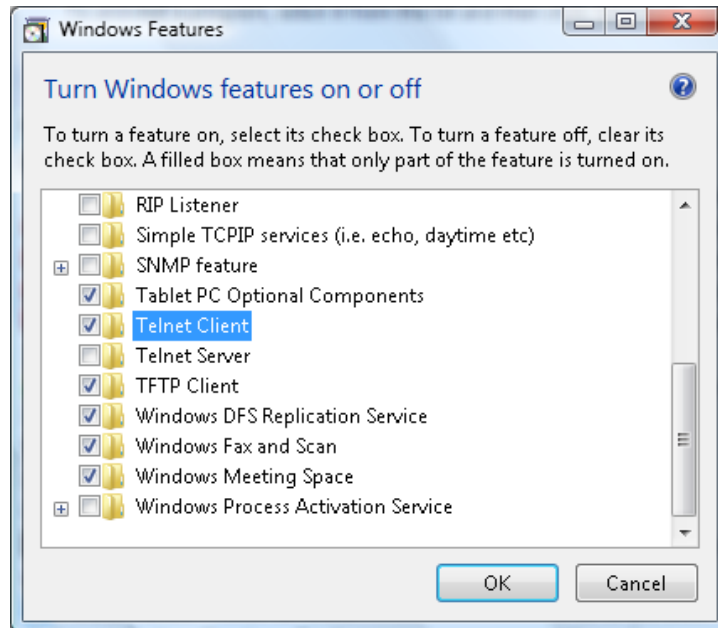
Откройте "Панель управления" ОС Windows VISTA



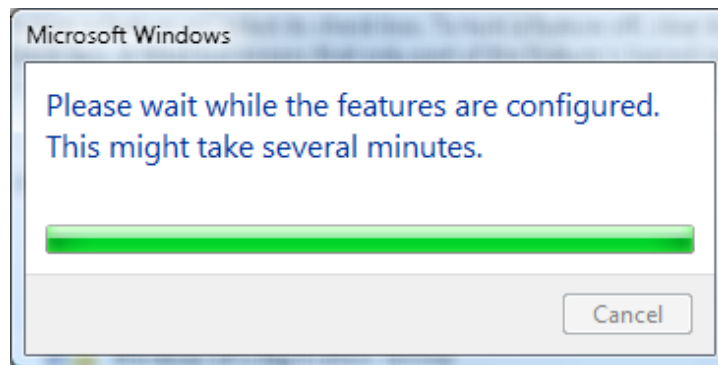
Откройте "Программы"



Откройте страницу Turn Windows features on or off



Установите флажок для параметра Telnet Client и нажмите кнопку ОК.



### Спецификация «RS232 через TELNET»:

1. Telnet: TCP
2. Порт Telnet: 23  
(за подробной информацией обращайтесь к специалисту или в службу технической поддержки).
3. Программа Telnet: Windows «TELNET.exe» (консольный режим)
4. Штатное отключение управления через RS232-by-Telnet: Закройте программу Windows Telnet сразу после готовности TELNET-соединения
5. Ограничение 1 для управления с помощью Telnet: только одно Telnet-подключение к одному проектору.

Ограничение 2 для управления с помощью Telnet: последовательная передача данных по сети при использовании приложения Telnet не должна превышать 50 байт.

Ограничение 3 для управления с помощью Telnet: длина команды RS232 при использовании приложения Telnet не должна превышать 26 байт.

Ограничение 4 для управления с помощью Telnet: минимальная задержка для следующей команды RS232 должна составлять не менее 200 мс.

(\* В ОС Windows встроенная утилита TELNET.exe при нажатии клавиши Enter выдает кодовую последовательность "Возврат каретки" (CR) и "Новая строка" (NL).)

## Функция Advanced 2 (Доп. настройки 2)

Нажмите кнопку **Menu** (Меню) для открытия **экранного** меню. Нажмите на кнопки ◀▶ для перехода к меню **Settings 2 (Параметры 2)**. Нажмите на кнопки ▲▼ для перехода к меню **Advanced 2 (Доп. наст. 2)**, а затем на кнопку **Enter** или ▶. Нажмите на кнопки ▲▼ для перемещения вверх и вниз в меню **Advanced 2 (Доп. наст. 2)**. Нажмите на кнопку ◀▶ для входа и изменения значений отдельных параметров..



| Пункт             | ОПИСАНИЕ   |
|-------------------|--|
| Таймер сна (мин.) | Нажмите на кнопки курсора ◀▶ для входа и установки таймера спящего режима. По истечении установленного времени производится автоматическое отключение проектора.       |
| Фильтр источника  | Для входа в меню Source Filter (Фильтр источника) нажмите на кнопку Enter/ ▶. См. стр. 46 для получения дополнительной информации о <a href="#">Фильтр источника</a> . |
| Цвет стены        | Нажмите на кнопку курсора ◀▶ для активации или отключения функции цвета стены.<br>(Выкл., Светло-желтый, Розовый, Светло-зеленый, Синий, Классная доска)               |

Фильтр источника

Нажмите на кнопку **ENTER** для входа в подменю **Source Filter (Фильтр источника)**.



| Пункт           | ОПИСАНИЕ  |
|-----------------|---|
| VGA1            | Нажмите на кнопки ◀▶ для входа, включения или отключения источника VGA1.                      |
| VGA2            | Нажмите на кнопки ◀▶ для входа, включения или отключения источника VGA2.                      |
| Composite Video | Нажмите на кнопки ◀▶ для входа, включения или отключения источника композитного видеосигнала. |
| S-Video         | Нажмите на кнопки ◀▶ для входа, включения или отключения источника S-Video.                   |
| HDMI            | Нажмите на кнопки ◀▶ для входа, включения или отключения источника HDMI.                      |

## ТЕХНИЧЕСКОЕ ОБСЛУЖИВАНИЕ И ЗАЩИТА ПРОЕКТОРА

### Замена проекционной лампы

Если проекционная лампа перегорит, ее следует заменить. Для замены можно использовать только сертифицированную сменную лампу, которую можно заказать у продавца проектора.



**Важно:**

- а. Проекционная лампа, используемая в составе этого изделия, содержит небольшое количество ртути.*
- б. Не выбрасывайте данное изделие вместе с обычными бытовыми отходами.*
- с. Утилизация изделия должна проводиться в соответствии с местными нормами и предписаниями.*



**Предупреждение:**

*Не забудьте выключить проектор и вынуть шнур из розетки примерно за час до очистки. Невыполнение этих условий приводит к серьезным ожогам.*



**Внимание:**

*В редких случаях колба лампы перегорает во время нормальной работы, что может привести к выбросу порошка и осколков стекла из заднего вентиляционного отверстия. Не вдыхайте и не дотрагивайтесь до порошка или осколков стекла. Пренебрежение этой рекомендацией может привести к травме. Никогда не подносите лицо к выпускным вентиляционным отверстиям, чтобы исключить возможность причинения травмы газом из лампы и ее осколками. Во время демонтажа лампы с проектора, прикрепленного к потолку, убедитесь, что под проектором никого нет. На находящегося внизу могут упасть осколки стекла перегоревшей лампы.*



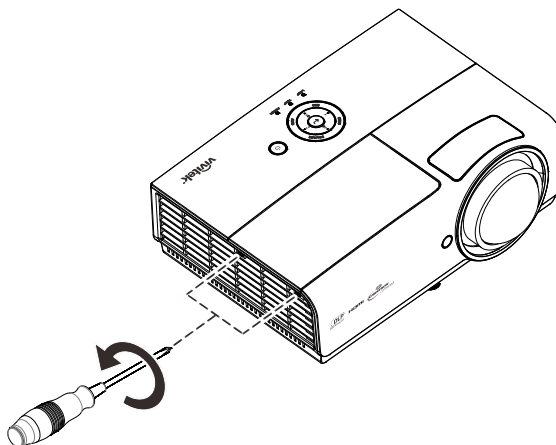
**ДЕЙСТВИЯ В СЛУЧАЕ ВЗРЫВА ЛАМПЫ**

*В случае взрыва лампы газ из лампы и ее осколки могут распространиться внутри проектора и выйти из выпускных вентиляционных отверстий. Газ, которым наполнена лампа, содержит токсичную ртуть.*

*В случае взрыва лампы откройте окна и двери, чтобы проветрить помещение.*

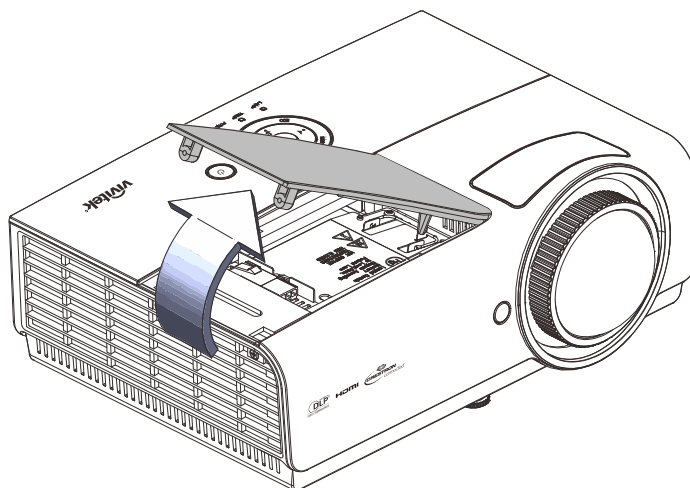
*Если вы вдохнете газ из лампы или вам в глаза или рот попадут осколки лампы, незамедлительно обратитесь за медицинской помощью.*

- 1.** Извлеките два винта из крышки отсека лампы.

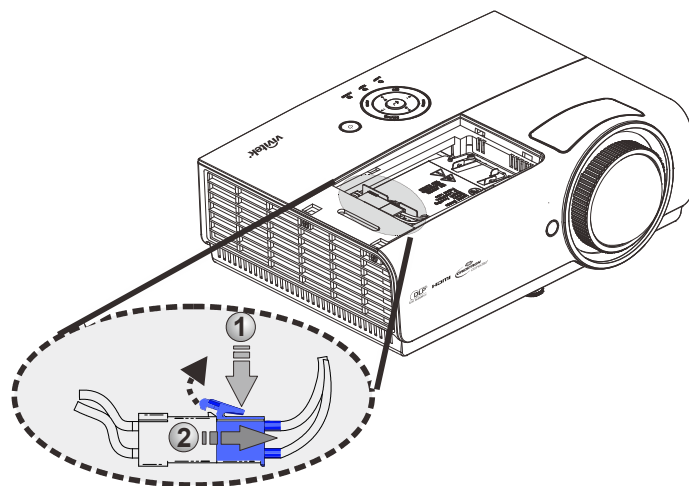




- 2.** Снимите крышку отсека лампы.



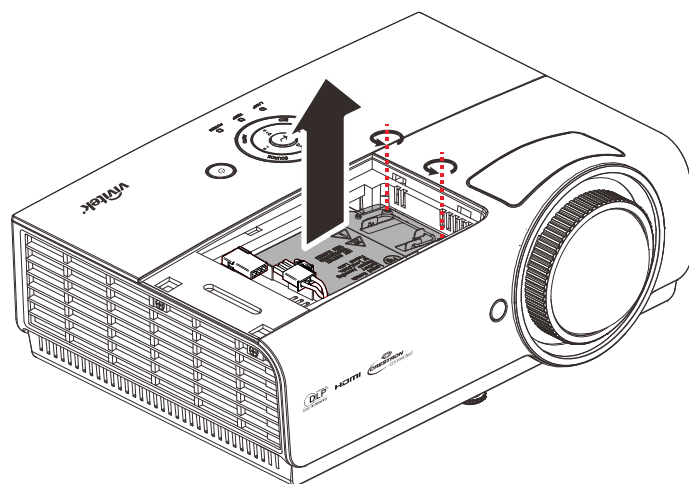
- 3.** Отсоедините разъем лампы.



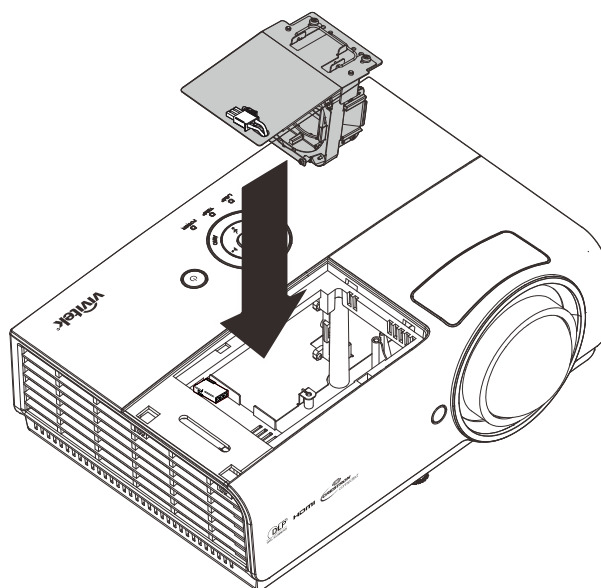
- 4.** Выньте два винта из модуля лампы.

- 5.** Поднимите ручку блока лампы.

- 6.** Выньте блок лампы, с усилием потянув за ручку блока.

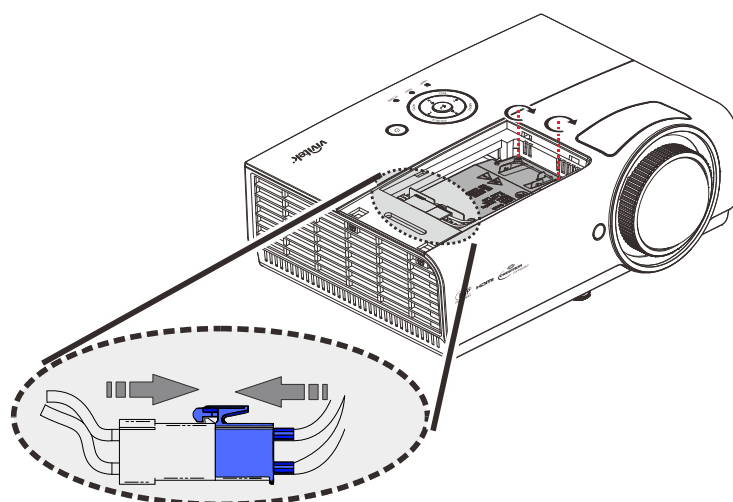


- 7.** Для установки нового модуля лампы повторите пункты 1-6 в обратном порядке.  
При установке выровняйте модуль лампы во избежание повреждений.



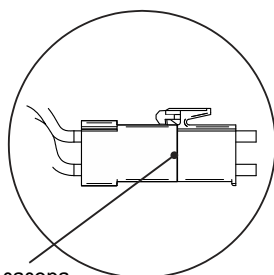
**Примечание:**

Надежно установите модуль лампы, а затем затяните винты.  
Хорошо подсоедините разъем лампы и разместите как показано на рисунке перед установкой на место крышки отсека лампы.



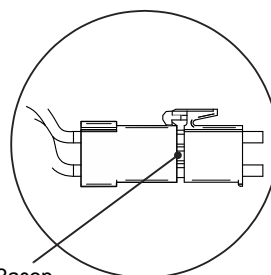
**Внимание!**

Разъем лампы следует устанавливать вровень с основанием разъема, как показано на рисунке ниже. Наличие зазора между разъемом лампы и основанием разъема приводит к повреждению проектора. На следующих рисунках показана правильная и неправильная установка разъема лампы.



Без зазора

**Верно**



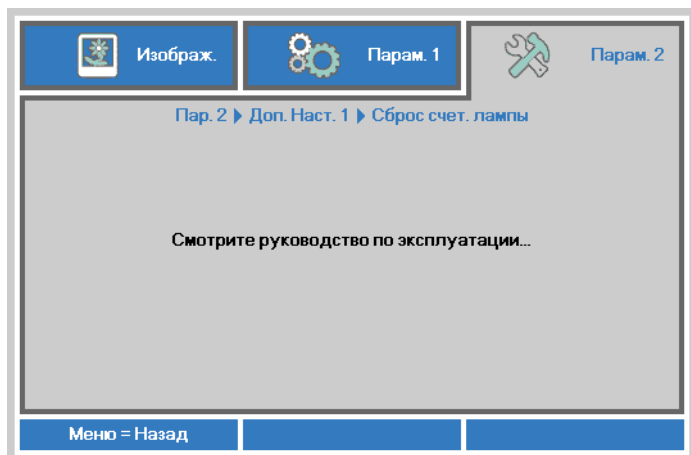
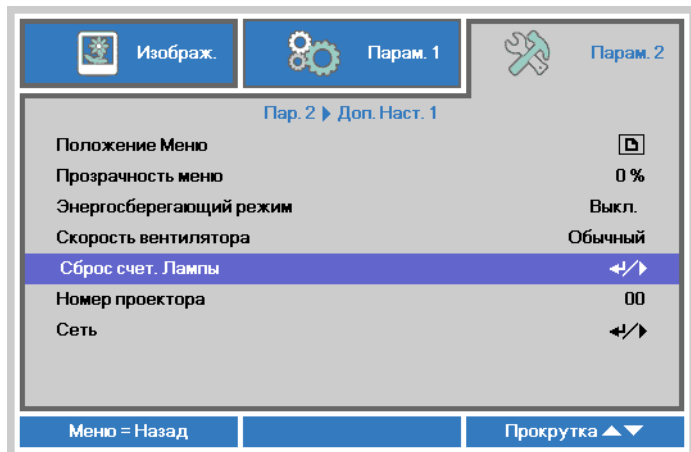
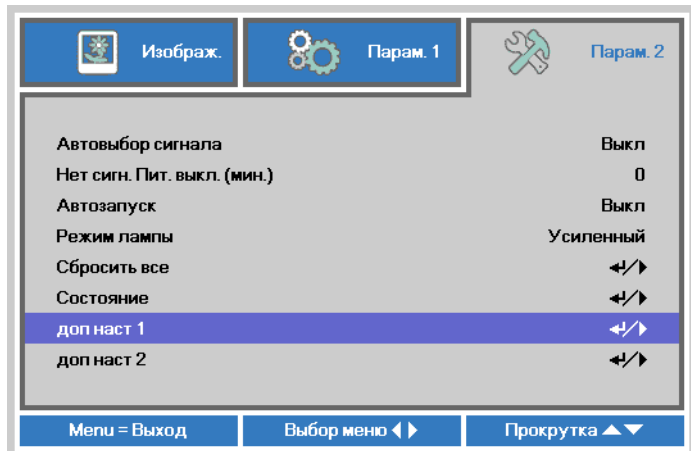
Зазор

**Неверно**

### Сброс времени работы лампы

После замены лампы счетчик времени работы лампы нужно обнулить. Для этого выполните следующие действия:

1. Нажмите кнопку **МЕНЮ** для входа в экранное меню.
2. Нажмите на кнопку курсора ◀▶ для перехода в меню **Settings 2 (Параметры 2)**. Нажмите на кнопку курсора для перехода в меню **Advanced 1 (Доп. настройки 1)** и нажмите на кнопку Enter.
3. Кнопками ▲▼ выберите пункт **Сброс счетчика**.
4. Нажмите ▶ или Ввод.  
На экране появится сообщение.
5. Для сброса счетчика лампы последовательно нажмите кнопки ▼ ▲ ◀ ▶.
6. Для возврата в **Settings 2 (Параметры 2)** нажмите на кнопку **MENU (МЕНЮ)**.



## Чистка проектора

Для нормальной работы проектора требуется проводить чистку для удаления пыли и грязи.



### **Предупреждение:**

- 1. Не забудьте выключить проектор и вынуть шнур из розетки примерно за час до очистки. Невыполнение этих условий приводит к серьезным ожогам.*
- 2. Для чистки используйте только слегка влажную ткань. Не допускайте попадания воды в вентиляционные отверстия проектора.*
- 3. Если во время чистки внутрь проектора попало немного воды, оставьте выключенный проектор для просушки на несколько часов в хорошо проветриваемом помещении, прежде чем снова использовать проектор.*
- 4. Если в процессе чистки в проектор попало много воды, отправьте проектор на гарантийное обслуживание.*

## Чистка объектива

Очиститель для оптического объектива можно приобрести в магазинах фототоваров. Для проведения чистки объектива выполните следующие действия:

1. Нанесите немного очистителя для оптических объективов на чистую, мягкую ткань. (Не наносите очиститель непосредственно на объектив).
2. Легкими круговыми движениями протрите объектив.



### **Предостережение:**

- 1. Не используйте абразивные очистители и растворители.*
- 2. Во избежание обесцвечивания или помутнения покрытия не допускайте попадания очистителя на корпус проектора.*

## Чистка корпуса

Для проведения чистки корпуса выполните следующие действия:

1. Сотрите пыль чистой влажной тканью.
2. Смочите ткань теплой водой с мягким моющим средством (например, средством для мытья посуды) и протрите корпус.
3. Смойте моющее средство и протрите проектор еще раз.



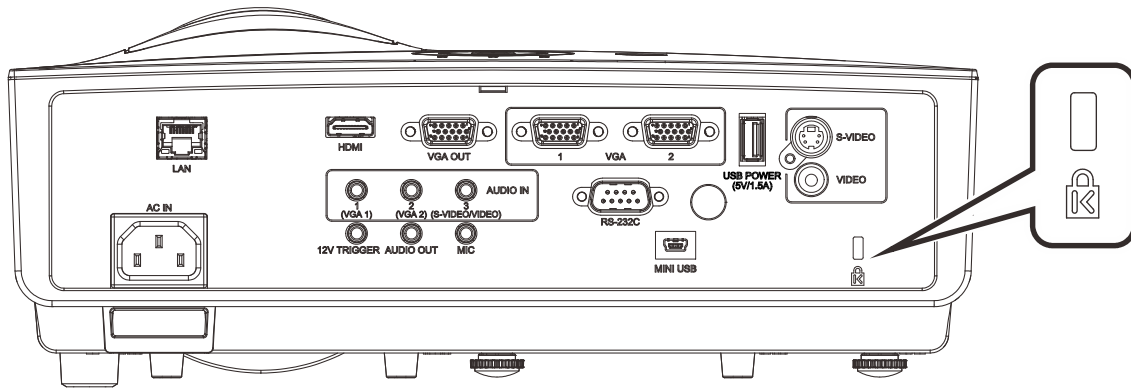
### **Предостережение:**

*Во избежание обесцвечивания или помутнения покрытия корпуса не используйте абразивные и спиртосодержащие очистители.*

## Использование замка Kensington® Lock

### Использование замка Kensington® Lock

Если вас беспокоит сохранность проектора, прикрепите проектор к надежному неподвижному объекту с помощью кабеля безопасности и гнезда Kensington®.



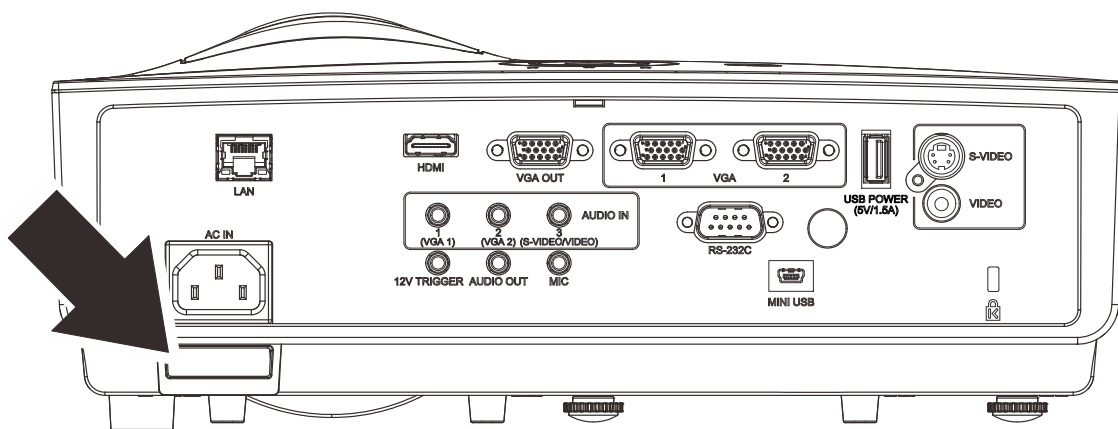
#### **Примечание:**

Для приобретения подходящего кабеля безопасности Kensington® обратитесь к продавцу проектора.

Замок безопасности относится к системам MicroSaver Security System компании Kensington. С любыми замечаниями обращайтесь по адресу: Kensington, 2853 Campus Drive, San Mateo, CA 94403, U.S.A. Тел: 800-535-4242, <http://www.Kensington.com>.

### Использование защитной проушины

В дополнение к функции защиты паролем и замку Kensington для защиты проектора от несанкционированного извлечения можно использовать защитную проушину. См. рисунок ниже.



## УСТРАНЕНИЕ НЕПОЛАДОК

### Устранение наиболее общих неполадок

Ниже приводятся советы по устранению неполадок, которые могут возникать при работе с проектором. Если устранить неполадку не удастся, обратитесь за помощью к продавцу.

Часто много времени тратится на устранение таких простых неполадок, как потеря контакта при неплотном соединении. Прежде, чем перейти к изложенным далее решениям конкретных проблем, выполните следующие действия:

- Проверьте с помощью другого электроприбора, исправна ли сетевая розетка.
- Проверьте, включен ли проектор.
- Проверьте надежность всех соединений.
- Проверьте, включено ли подсоединенное устройство.
- Убедитесь, что подключенный компьютер не находится в спящем режиме.
- Убедитесь, что подключенный ноутбук настроен для вывода видеосигнала на внешний дисплей. (Обычно на ноутбуке для этого требуется нажать комбинацию клавиш: Fn + другая клавиша).

### Советы по устранению неполадок

Старайтесь выполнять все действия, описываемые в разделах, посвященных устранению конкретных проблем, в указанном порядке. Это поможет устранить неполадку быстрее.

Во избежание замены исправных деталей, старайтесь точно определить источник проблемы. Например, если вы заменили батареи, а неисправность осталась, верните батареи на место и перейдите к следующему шагу поиска неисправности.

Записывайте выполненные действия по поиску неисправности, эти записи могут пригодиться при обращении в службу технической поддержки или в центр технического обслуживания.

## Сообщения индикаторов об ошибках

| Сообщения об ошибках  | Индикатор «POWER» (ПИТАНИЕ) ЗЕЛЕНЫЙ | Индикатор «LAMP» (ЛАМПА) КРАСНЫЙ | Индикатор «TEMP» (ТЕМПЕРАТУРА) КРАСНЫЙ |
|---|-------------------------------------|----------------------------------|--|
| Начальные параметры системы   | Вспышка                             | ВЫКЛ.                            | ВЫКЛ.                                  |
| Готовность к включению питания (переходу в режим ожидания)                                    | ВКЛ.                                | ВЫКЛ.                            | ВЫКЛ.                                  |
| Питание системы включено  | Вспышка                             | ВЫКЛ.                            | ВЫКЛ.                                  |
| Лампа светится, система работает стабильно  | ВКЛ.                                | ВЫКЛ.                            | ВЫКЛ.                                  |
| Охлаждение  | Вспышка                             | ВЫКЛ.                            | ВЫКЛ.                                  |
| Перегрев  | ВКЛ.                                | ВЫКЛ.                            | ВКЛ.                                   |
| Ошибка датчика теплового отключения   | Мигает 4 раз                        | ВЫКЛ.                            | ВЫКЛ.                                  |
| Выход лампы из строя  | Мигает 5 раз                        | ВКЛ.                             | ВЫКЛ.                                  |
| Отключение из-за температуры лампы  | Мигает 5 раз                        | Мигает 1 раз                     | ВЫКЛ.                                  |
| Обнаружено короткое замыкание на выходе из лампы  | Мигает 5 раз                        | Мигает 2 раз                     | ВЫКЛ.                                  |
| Выявлено окончание срока службы лампы   | Мигает 5 раз                        | Мигает 3 раз                     | ВЫКЛ.                                  |
| Лампа не загорелась   | Мигает 5 раз                        | Мигает 4 раз                     | ВЫКЛ.                                  |
| Лампа погасла в нормальном режиме работы  | Мигает 5 раз                        | Мигает 5 раз                     | ВЫКЛ.                                  |
| Лампа погасла на этапе запуска  | Мигает 5 раз                        | Мигает 6 раз                     | ВЫКЛ.                                  |
| Ошибка напряжения на лампе  | Мигает 5 раз                        | Мигает 7 раз                     | ВЫКЛ.                                  |
| Ошибка балласта лампы   | Мигает 5 раз                        | Мигает 8 раз                     | ВЫКЛ.                                  |
| Мощность балласта вне допустимых значений (нормальный и энергосберегающий режим работы лампы) | Мигает 5 раз                        | Мигает 9 раз                     | ВЫКЛ.                                  |
| Ошибка связи на балласте лампы  | Мигает 5 раз                        | Мигает 10 раз                    | ВЫКЛ.                                  |
| Ошибка вентилятора -1   | Мигает 6 раз                        | Мигает 1 раз                     | ВЫКЛ.                                  |
| Ошибка вентилятора -2   | Мигает 6 раз                        | Мигает 2 раз                     | ВЫКЛ.                                  |
| Ошибка вентилятора -3   | Мигает 6 раз                        | Мигает 3 раз                     | ВЫКЛ.                                  |
| Ошибка вентилятора -4   | Мигает 6 раз                        | Мигает 4 раз                     | ВЫКЛ.                                  |
| Корпус открыт   | Мигает 7 раз                        | ВЫКЛ.                            | ВЫКЛ.                                  |
| Ошибка DAD1000  | Мигает 8 раз                        | ВЫКЛ.                            | ВЫКЛ.                                  |
| Ошибка цветового круга  | Мигает 9 раз                        | ВЫКЛ.                            | ВЫКЛ.                                  |

В случае ошибки отключите шнур питания переменного тока и подождите 1 (одну) минуту перед тем, как перезапустить проектор. Если индикаторы «Power» (Питание) или «Lamp» (Лампа) продолжают мигать или возникла какая-либо другая ситуация, не указанная в приведенной выше таблице, обратитесь в сервисный центр.

## Неполадки с изображением

### **НЕПОЛАДКА: На экране нет изображения**

1. Проверьте настройки ноутбука или настольного ПК.
2. Выключите все устройства и затем снова включите в правильном порядке.

**НЕПОЛАДКА: Изображение размыто**

1. Настройте фокусировку регулятором **Фокус** на проекторе.
2. Нажмите кнопку «**Auto**» (Авто) на пульте ДУ.
3. Убедитесь, что расстояние от проектора до экрана в пределах допустимого диапазона.
4. Проверьте, нет ли загрязнений на объективе проектора.

**НЕПОЛАДКА: Изображение шире сверху или внизу (трапецеидальное)**

1. Расположите проектор перпендикулярно экрану, насколько это возможно.
2. Скорректируйте **Трапецеидальное** искажение с помощью кнопок Трапецеидальность на проекторе или пульте ДУ.

**НЕПОЛАДКА: Изображение зеркально отражено**

Проверьте параметр **Projection (Проецирование)** в меню **Settings 1 (Параметры 1)**.

**НЕПОЛАДКА: Полосы на изображении**

1. Установите настройки по умолчанию для параметров **Frequency (Частота)** и **Tracking (Трекинг)** в меню **Image → (Изображение)Computer (Компьютер)** экранного меню.
2. Подключите другой компьютер и проверьте, не вызвана ли проблема видеоплатой ПК.

**НЕПОЛАДКА: Изображение невыразительное, нет контраста**

Настройте параметр **Контраст** в меню **Изображение**.

**НЕПОЛАДКА: Цвета проецируемого изображения не соответствуют цветам источника видеосигнала**

Изменение настроек **Color Temperature (Цветовая температура)** и **Gamma (Гамма)** в меню **Image Image → Advanced (Изображение->Доп. наст.)** экранного меню.

## Неполадки с лампой

**НЕПОЛАДКА: Отсутствует луч от проектора**

1. Проверьте надежность подсоединения шнура питания.
2. Проверьте с помощью другого электроприбора, исправна ли сетевая розетка.
3. Перезапустите проектор в надлежащем порядке и убедитесь, что индикатор питания горит.
4. Если вы недавно заменили лампу, попробуйте заново подсоединить все контакты лампы.
5. Замените блок лампы.
6. Установите в проектор старую лампу и отправьте проектор на гарантийное обслуживание.

**НЕПОЛАДКА: Лампа отключается**

1. Скачки напряжения могут приводить к отключению лампы. Отключите и снова включите шнур питания. После того, как загорится светоиндикатор питания, включите кнопку питания.
2. Замените блок лампы.
3. Установите в проектор старую лампу и отправьте проектор на гарантийное обслуживание.



## Неполадки с пультом ДУ

### **НЕПОЛАДКА: Проектор не реагирует на команды с пульта ДУ**

1. Направьте пульт ДУ на датчик ИК-сигнала на проекторе.
2. Убедитесь в отсутствии препятствий ИК-сигналу от пульта ДУ до датчика.
3. Выключите все люминесцентные лампы в помещении.
4. Проверьте полярность батарей.
5. Замените батарейки.
6. Выключите другие, находящиеся поблизости приборы с источником ИК-сигнала.
7. Отдайте пульт ДУ в ремонт.

## Неполадки со звуком

### **НЕПОЛАДКА: Нет звука**

1. Отрегулируйте громкость с пульта ДУ.
2. Отрегулируйте громкость источника аудиосигнала.
3. Проверьте надежность подсоединения аудиокабеля.
4. Проверьте аудиовыход источника сигнала, используя другой динамик.
5. Отправьте проектор на гарантийное обслуживание.

### **НЕПОЛАДКА: Искажения звука**

1. Проверьте надежность подсоединения аудиокабеля.
2. Проверьте аудиовыход источника сигнала, используя другой динамик.
3. Отправьте проектор на гарантийное обслуживание.

## Гарантийное обслуживание проектора

Если неполадку устранить не удалось, отправьте проектор на гарантийное обслуживание. Для этого упакуйте проектор в оригинальную коробку. Вложите описание неисправности и список выполненных действий по ее устранению. Эта информация может быть полезной для специалистов по техническому обслуживанию. Отдайте проектор на гарантийное обслуживание в магазин, где вы его приобрели.

## Вопросы и ответы об HDMI

### **Вопрос: В чем заключается разница между «обычным кабелем HDMI» и «высокоскоростным кабелем HDMI»?**

недавнем времени компания «HDMI Licensing LLC» заявила о разделении кабелей на две категории: стандартные и высокоскоростные.

- стандартные (или категория 1) кабели HDMI работают на скорости 75 МГц или 2,25 Гбит/с, что равно сигналу 720p/1080i.
- высокоскоростные (или категория 2) кабели HDMI работают на скорости 340 МГц или 10,2 Гбит/с, что является наибольшей на сегодняшний день пропускной способностью для кабелей HDMI, которые передают до 1080p сигналов, включая большую разрядность цвета и/или большую скорость регенерации от источника. Высокоскоростные кабели также могут использоваться для мониторов с большим разрешением, как например, экраны кинотеатров WQXGA (разрешение 2560 x 1600).

### **Вопрос: Как прокладывать кабели HDMI на расстояние более 10 м?**

Существует множество адаптеров HDMI, которые используются в решениях HDMI для увеличения дальности действия от 10 стандартных метров на намного большее расстояние. Компании предлагают множество решений, включая активные кабели (встроенная в кабель активная электроника, увеличивающая и растягивающая сигнал кабеля), промежуточные и другие усилители, а также кабели CAT5/6 и волоконные кабели.

### **Вопрос: Как определить, сертифицирован ли кабель HDMI?**

Производитель обязан сертифицировать продукты HDMI в соответствии с Условиями HDMI проверки на соответствие. Однако, существует множество случаев, когда кабели имеют логотип HDMI, но не прошли надлежащие испытания. Компания «HDMI Licensing LLC» на данный момент активно расследует такие случаи, чтобы обеспечить надлежащее использование на рынке торговой марки HDMI. Мы рекомендуем пользователям приобретать кабели в надежных торговцев и компаниях с хорошей репутацией.

Более подробную информацию см. на веб-сайте <http://www.hdmi.org/learningcenter/faq.aspx#49>.

## ТЕХНИЧЕСКИЕ ХАРАКТЕРИСТИКИ

### Технические характеристики

|                                     |   |                   |
|-------------------------------------|---|-------------------|
| Модель                              | DX881ST   | DW882ST           |
| Тип дисплея                         | TI DMD 0,55" XGA  | TI DMD 0,65" WXGA |
| Разрешение                          | XGA 1024 x 768  | WXGA 1280 x 800   |
| Проекционное расстояние             | 0,763 ~ 1,273 м   | 0,779 ~ 1,127 м   |
| Размер проекционного экрана         | 60" ~ 100"  | 70" ~ 100"        |
| Объектив проектора                  | Ручная фокусировка/фиксированное увеличение   |                   |
| Коэффициент масштабирования         | Рабочее положение   |                   |
| Коррекция трапецидального искажения | +/- 40 градусов   |                   |
| Методы проецирования                | Прямое, обратное, со стола/с потолка (обратное, прямое)                             |                   |
| Совместимость данных                | VGA, SVGA, XGA, SXGA, SXGA+, UXGA, WUXGA при 60 Гц, Mac                             |                   |
| SDTV/EDTV/HDTV                      | 480i, 576i, 480p, 576p, 720p, 1080i, 1080p  |                   |
| Совместимость с видеостандартами    | NTSC, PAL, SECAM  |                   |
| Частота строк                       | 15, 31~91,4 КГц   |                   |
| Частота кадров                      | 24~30 Гц, 47~120 Гц   |                   |
| Сертификаты безопасности            | FCC-B, cUL, UL, NOM, CCC, CECR, PSB, EAC, KC, CE, C-tick, UL-AR, CB, CU             |                   |
| Рабочая температура                 | 5-40 °С   |                   |
| Размеры                             | 314 мм (Ш) x 216 мм (Г) x 126 мм (В)  |                   |
| Питание                             | Универсальное значение напряжения переменного тока 100-240 В                        |                   |
| Энергопотребление                   | 310 Вт (Обычный режим), 250 Вт (Еco), <0,5 Вт (Режим ожидания), <6 Вт (вкл. по ЛВС) |                   |
| Лампа                               | 240 Вт (Обычный) / 190 Вт (Еco)   |                   |
| Динамик                             | Монофонический громкоговоритель 10 Вт x 1   |                   |
| Входные разъемы                     | VGA IN x 2  |                   |
|                                     | Вход композитного видеосигнала x 1  |                   |
|                                     | S-Video x 1   |                   |
|                                     | HDMI 1.4b x 1   |                   |
| Выходные разъемы                    | Mini-jack стерео x 3  |                   |
|                                     | Выход VGA x 1   |                   |
|                                     | Микрофон (мини-разъем) x 1  |                   |
|                                     | Выход PC audio (мини-разъем) x 1  |                   |
| Контрольные разъемы                 | USB тип А только для питания x 1  |                   |
|                                     | RS-232C   |                   |
|                                     | RJ45  |                   |
|                                     | Триггер DC 12В (3,5 мм разъем)  |                   |
| Безопасность                        | Порт USB (тип мини В) - только для техобслуживания                                  |                   |
|                                     | Замок Kensington  |                   |

**Примечание.** По вопросам технических характеристик обращайтесь к местному поставщику.

## Проекционное расстояние и размер изображения

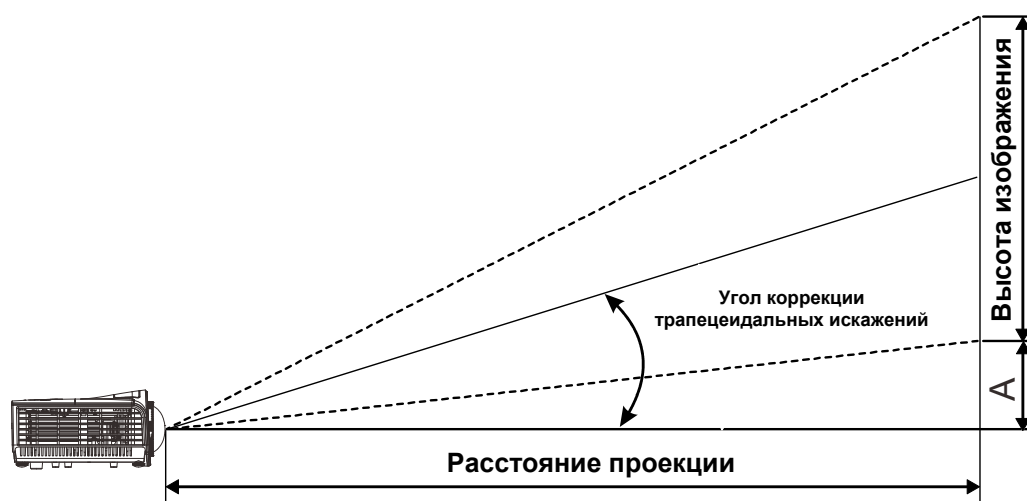


Таблица параметров проецирования

XGA

| DX881ST               |                    |       |                    |       |                          |        |            |
|-----------------------|--------------------|-------|--------------------|-------|--------------------------|--------|------------|
| Диагональ изображения | Ширина изображения |       | Высота изображения |       | Расстояние проецирования |        | Смещения-А |
|                       | дюймов             | см    | дюймов             | см    | см                       | дюймов |            |
| 60                    | 121,9              | 48    | 91,4               | 35,98 | 76,3                     | 30,04  | 130        |
| 70                    | 142,2              | 55,99 | 106,7              | 41,99 | 89                       | 35,04  | 152        |
| 80                    | 162,6              | 63,98 | 121,9              | 47,99 | 101,8                    | 40,08  | 174        |
| 84                    | 170,7              | 67,18 | 128                | 50,39 | 106,9                    | 42,09  | 182        |
| 90                    | 182,9              | 71,98 | 137,2              | 53,99 | 114,5                    | 45,08  | 195        |
| 96                    | 195,1              | 76,78 | 146,3              | 57,59 | 122,1                    | 48,07  | 208        |
| 100                   | 203,2              | 79,78 | 152,4              | 59,98 | 127,3                    | 50,12  | 217        |

WXGA

| DW882ST               |                    |       |                    |       |                          |        |            |
|-----------------------|--------------------|-------|--------------------|-------|--------------------------|--------|------------|
| Диагональ изображения | Ширина изображения |       | Высота изображения |       | Расстояние проецирования |        | Смещения-А |
|                       | дюймов             | см    | дюймов             | см    | см                       | дюймов |            |
| 70                    | 149,5              | 58,9  | 93,5               | 36,8  | 77,9                     | 30,67  | 109        |
| 72                    | 155,1              | 61,04 | 96,9               | 38,15 | 80,8                     | 31,81  | 113        |
| 80                    | 172,3              | 67,82 | 107,7              | 42,39 | 89,8                     | 35,35  | 126        |
| 84                    | 180,9              | 71,21 | 113,1              | 44,51 | 94,3                     | 37,13  | 132        |
| 90                    | 193,9              | 76,3  | 121,2              | 47,69 | 101                      | 39,76  | 142        |
| 96                    | 206,8              | 81,39 | 129,2              | 50,87 | 107,7                    | 42,4   | 151        |
| 100                   | 216,3              | 85,16 | 135,2              | 53,23 | 112,7                    | 44,37  | 158        |

Таблица режимов синхронизации и форматов видеосигнала

| СИГНАЛ      | РАЗРЕШЕНИЕ  | ЧАСТОТА СТРОК (кГц) | ЧАСТОТА КАДРОВ (Гц) | COMPOSITE / S-VIDEO | COMPONENT | RGB | DVI/HDMI |
|-------------|-------------|---------------------|---------------------|---------------------|-----------|-----|----------|
| NTSC        | —           | 15,734              | 60,0                | ○                   | —         | —   | —        |
| PAL/SECAM   | —           | 15,625              | 50,0                | ○                   | —         | —   | —        |
| VESA        | 720 x 400   | 37,9                | 85,0                | —                   | —         | ○   | ○        |
|             | 640 x 480   | 31,5                | 60,0                | —                   | —         | ○   | ○        |
|             | 640 x 480   | 37,9                | 72,8                | —                   | —         | ○   | ○        |
|             | 640 x 480   | 37,5                | 75,0                | —                   | —         | ○   | ○        |
|             | 640 x 480   | 43,3                | 85,0                | —                   | —         | ○   | ○        |
|             | 800 x 600   | 35,2                | 56,3                | —                   | —         | ○   | ○        |
|             | 800 x 600   | 37,9                | 60,3                | —                   | —         | ○   | ○        |
|             | 800 x 600   | 46,9                | 75,0                | —                   | —         | ○   | ○        |
|             | 800 x 600   | 48,1                | 72,2                | —                   | —         | ○   | ○        |
|             | 800 x 600   | 53,7                | 85,1                | —                   | —         | ○   | ○        |
|             | 800 x 600   | 76,3                | 120,0               | —                   | —         | ○   | ○        |
|             | 1024 x 768  | 48,4                | 60,0                | —                   | —         | ○   | ○        |
|             | 1024 x 768  | 56,5                | 70,1                | —                   | —         | ○   | ○        |
|             | 1024 x 768  | 60,0                | 75,0                | —                   | —         | ○   | ○        |
|             | 1024 x 768  | 68,7                | 85,0                | —                   | —         | ○   | ○        |
|             | 1024 x 768  | 97,6                | 120,0               | —                   | —         | ○   | ○        |
|             | 1280 x 720  | 45,0                | 60,0                | —                   | —         | ○   | ○        |
|             | 1280 x 720  | 91,5                | 119,9               | —                   | —         | ○   | ○        |
|             | 1280 x 800  | 49,7                | 59,8                | —                   | —         | ○   | ○        |
|             | 1280 x 800  | 62,8                | 74,9                | —                   | —         | ○   | ○        |
|             | 1280 x 800  | 71,6                | 84,8                | —                   | —         | ○   | ○        |
|             | 1280 x 800  | 101,6               | 119,9               | —                   | —         | ○   | ○        |
|             | 1280 x 1024 | 64,0                | 60,0                | —                   | —         | ○   | ○        |
| 1280 x 1024 | 80,0        | 75,0                | —                   | —                   | ○         | ○   |          |
| 1280 x 1024 | 91,1        | 85,0                | —                   | —                   | ○         | ○   |          |
| 1280 x 960  | 60,0        | 60,0                | —                   | —                   | ○         | ○   |          |
| 1280 x 960  | 85,9        | 85,0                | —                   | —                   | ○         | ○   |          |

| СИГНАЛ    | РАЗРЕШЕНИЕ  | ЧАСТОТА СТРОК (кГц) | ЧАСТОТА КАДРОВ (Гц) | COMPOSITE / S-VIDEO | COMPONENT | RGB | DVI/HDMI |
|-----------|-------------|---------------------|---------------------|---------------------|-----------|-----|----------|
|           | 1400 x 1050 | 65,3                | 60,0                | —                   | —         | ○   | ○        |
|           | 1440 x 900  | 70,6                | 75,0                | —                   | —         | ○   | ○        |
|           | 1440 x 900  | 55,9                | 60,0                | —                   | —         | ○   | ○        |
|           | 1600 x 1200 | 75,0                | 60                  | —                   | —         | ○   | ○        |
| Apple Mac | 640 x 480   | 35,0                | 66,7                | —                   | —         | ○   | ○        |
|           | 832 x 624   | 49,7                | 74,5                | —                   | —         | ○   | ○        |
|           | 1024 x 768  | 60,2                | 74,9                | —                   | —         | ○   | ○        |
|           | 1152 x 870  | 68,7                | 75,1                | —                   | —         | ○   | ○        |
| SDTV      | 480i        | 15,734              | 60,0                | —                   | ○         | —   | ○        |
|           | 576i        | 15,625              | 50,0                | —                   | ○         | —   | ○        |
| EDTV      | 576p        | 31,3                | 50,0                | —                   | ○         | —   | ○        |
|           | 480p        | 31,5                | 60,0                | —                   | ○         | —   | ○        |
| HDTV      | 720p        | 37,5                | 50,0                | —                   | ○         | —   | ○        |
|           | 720p        | 45,0                | 60,0                | —                   | ○         | —   | ○        |
|           | 1080i       | 33,8                | 60,0                | —                   | ○         | —   | ○        |
|           | 1080i       | 28,1                | 50,0                | —                   | ○         | —   | ○        |
|           | 1080p       | 67,5                | 60,0                | —                   | ○         | —   | ○        |
|           | 1080p       | 56,3                | 50,0                | —                   | ○         | —   | ○        |
|           | 1080p       | 27                  | 24,0                | —                   | ○         | —   | ○        |
|           | 1080p       | 28                  | 25,0                | —                   | ○         | —   | ○        |
| 1080p     | 33,7        | 30,0                | —                   | ○                   | —         | ○   |          |

○ : С поддержкой частоты

— : Без поддержки частоты

\* : Собственное разрешение SVGA панели: 800 x 600.

Собственное разрешение XGA панели: 1024 x 768.

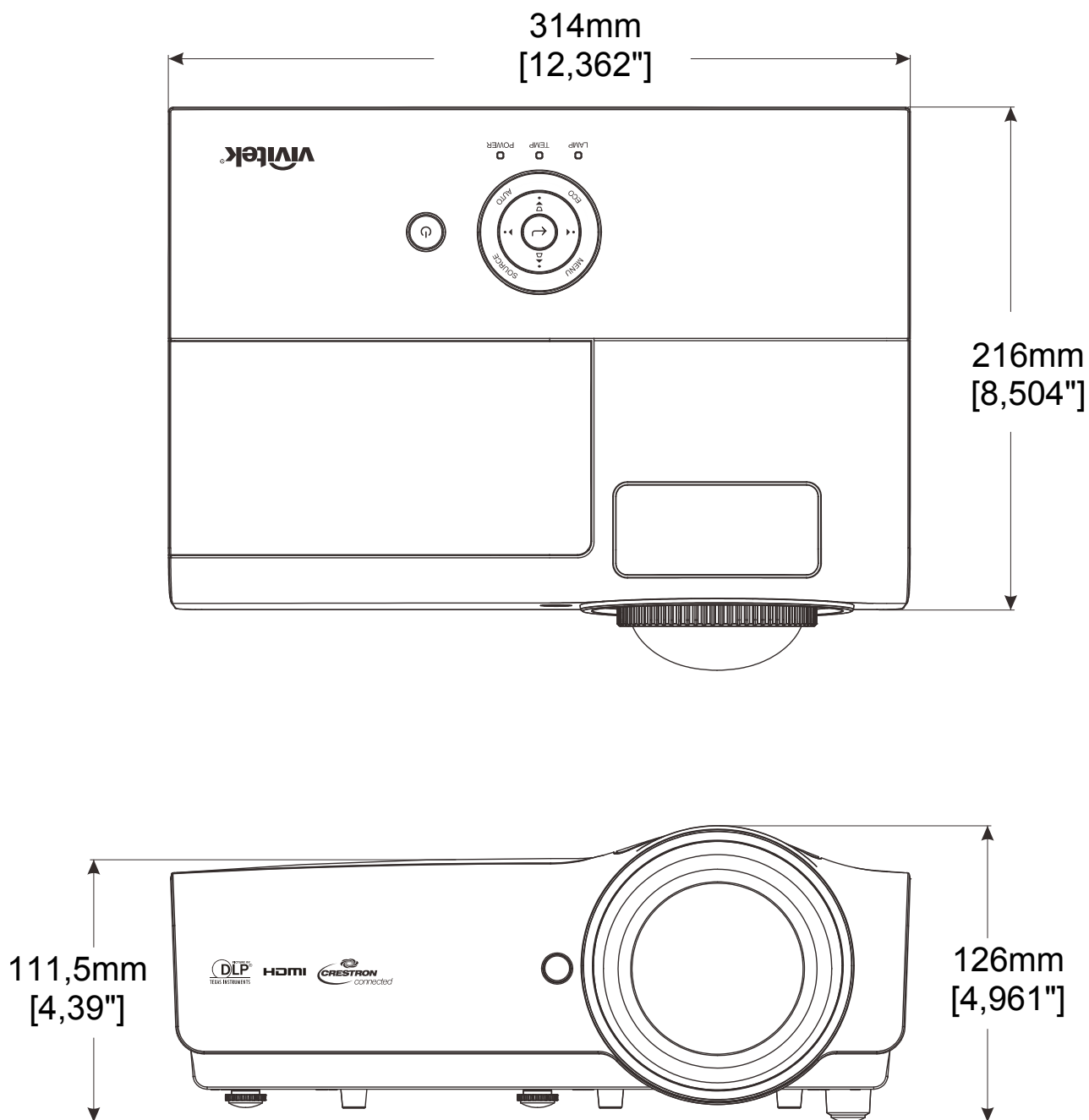
Если разрешение отличается от собственного разрешения, при проецировании возможны искажения размера текста или строк.

\* : Цвет      означает, что допускаются только воспроизводимые цвета. (только для формата 4:3)

\* : Цвет      означает, что допускается небольшой шум.

\* : Основным средством проверки синхронизации HDTV является DVD проигрыватель, VG828 является второстепенным.

## Размеры проектора



## СООТВЕТСТВИЕ ТРЕБОВАНИЯМ

### Предупреждение (FCC)

Данное оборудование протестировано и признано соответствующим ограничениям для цифровых устройств класса В согласно части 15 Правил Комиссии FCC. Эти ограничения должны обеспечить разумную защиту от вредных помех при эксплуатации оборудования в офисных помещениях.

Данное оборудование создает, использует и может излучать радиоволны, и если оно установлено или эксплуатируется с нарушением инструкций производителя, может создавать помехи для средств радиосвязи. Работа этого оборудования в жилых помещениях может вызывать помехи. В этом случае пользователь обязан за свой счет принять меры по устранению помех.

Любые изменения и модификации, не одобренные официально стороной, ответственной за соблюдение требований, могут лишить вас права эксплуатировать это оборудование.

### Канада

Данное цифровое оборудование класса В соответствует требованиям канадского промышленного стандарта ICES-003.

### Сертификаты безопасности

FCC-B, cUL, UL, NOM, CCC, CECF, PSB, EAC, KC, CE, C-tick, UL-AR, CB, CU



## Протокол RS-232C

### Настройка RS232

|                     |             |
|---------------------|-------------|
| Скорость передачи:  | <b>9600</b> |
| Контроль четности:  | <b>Нет</b>  |
| Бит информации:     | <b>8</b>    |
| Стоповый разряд:    | <b>1</b>    |
| Управление потоками | <b>Нет</b>  |

Минимальное запаздывание следующей команды: **1 мс**

### Структура команды управления

|              | Код заголовка | Код команды    | Код данных    | Код окончания |
|--------------|---------------|----------------|---------------|---------------|
| <b>HEX</b>   | <b>56H</b>    | <b>Команда</b> | <b>Данные</b> | <b>0Dh</b>    |
| <b>ASCII</b> | <b>'V'</b>    | <b>Команда</b> | <b>Данные</b> | <b>CR</b>     |

### Команда операции

|  |
|--|
| <p><i>Примечание.</i></p> <p>"CR" означает Возврат каретки</p> <p>XX=00-98, ID проектора, XX=99 для всех проекторов</p> <p>Получен результат P = прохождение/ F = непрохождение</p> <p>n: 0:Отключить/1: Активировать/Значение(0~9999)</p> |
|--|

### Группа команд 00

| ASCII     | HEX                                  | Функция              | Описание   | Получен результат |
|-----------|--------------------------------------|----------------------|--|-------------------|
| VXXS0001  | 56h Xh Xh 53h 30h 30h 30h 31h 0Dh    | Power On             |  | P/F               |
| VXXS0002  | 56h Xh Xh 53h 30h 30h 30h 32h 0Dh    | Power Off            |  | P/F               |
| VXXS0003  | 56h Xh Xh 53h 30h 30h 30h 33h 0Dh    | Resync               |  | P/F               |
| VXXG0004  | 56h Xh Xh 47h 30h 30h 30h 34h 0Dh    | Get Lamp Hours       |  | Pn/F              |
| VXXS0005n | 56h Xh Xh 53h 30h 30h 30h 35h nh 0Dh | Set Air filter timer | n=0~999999   | P/F               |
| VXXG0005  | 56h Xh Xh 47h 30h 30h 30h 35h 0Dh    | Get Air filter timer | n=0~999999   | Pn/F              |
| VXXS0006  | 56h Xh Xh 53h 30h 30h 30h 36h 0Dh    | System Reset         |  | P/F               |
| VXXG0007  | 56h Xh Xh 47h 30h 30h 30h 37h 0Dh    | Get System Status    | 0:Reset<br>1:Standby<br>2:Operation<br>3:Cooling               | Pn/F              |
| VXXG0008  | 56h Xh Xh 47h 30h 30h 30h 38h 0Dh    | Get F/W Version      |  | Pn/F              |
| VXXG0009  | 56h Xh Xh 47h 30h 30h 30h 39h 0Dh    | Get Alter EMail      |  | Pn/F              |
| VXXS0009n | 56h Xh Xh 53h 30h 30h 30h 39h nh 0Dh | Set Alter Email      | <a href="mailto:n=xxxxxx@xxxx.xxx.xx">n=xxxxxx@xxxx.xxx.xx</a> | P/F               |

| Группа команд 01 |                                      |                       |   |                   |
|------------------|--------------------------------------|-----------------------|---|-------------------|
| ASCII            | HEX                                  | Функция               | Описание  | Получено значение |
| VXXG0101         | 56h Xh Xh 47h 30h 31h 30h 31h 0Dh    | Get Brightness        | n=0~100   | Pn/F              |
| VXXS0101n        | 56h Xh Xh 53h 30h 31h 30h 31h nh 0Dh | Set Brightness        | n=0~100   | P/F               |
| VXXG0102         | 56h Xh Xh 47h 30h 31h 30h 32h 0Dh    | Get Contrast          | n=0~100   | Pn/F              |
| VXXS0102n        | 56h Xh Xh 53h 30h 31h 30h 32h nh 0Dh | Set Contrast          | n=0~100   | P/F               |
| VXXG0103         | 56h Xh Xh 47h 30h 31h 30h 33h 0Dh    | Get Color             | n=0~100   | Pn/F              |
| VXXS0103n        | 56h Xh Xh 53h 30h 31h 30h 33h nh 0Dh | Set Color             | n=0~100   | P/F               |
| VXXG0104         | 56h Xh Xh 47h 30h 31h 30h 34h 0Dh    | Get Tint              | n=0~100   | Pn/F              |
| VXXS0104n        | 56h Xh Xh 53h 30h 31h 30h 34h nh 0Dh | Set Tint              | n=0~100   | P/F               |
| VXXG0105         | 56h Xh Xh 47h 30h 31h 30h 35h 0Dh    | Get Sharpness         | 0~31  | Pn/F              |
| VXXS0105n        | 56h Xh Xh 53h 30h 31h 30h 35h nh 0Dh | Set Sharpness         | 0~31  | P/F               |
| VXXG0106         | 56h Xh Xh 47h 30h 31h 30h 36h 0Dh    | Get Color Temperature | 0:Warm<br>1:Normal<br>2:Cold                          | Pn/F              |
| VXXS0106n        | 56h Xh Xh 53h 30h 31h 30h 36h nh 0Dh | Set Color Temperature | 0:Warm<br>1:Normal<br>2:Cold                          | P/F               |
| VXXG0107         | 56h Xh Xh 47h 30h 31h 30h 37h 0Dh    | Get Gamma             | 0:1.8<br>1:2.0<br>2:2.2<br>3:2.4<br>4:B&W<br>5:Linear | Pn/F              |
| VXXS0107n        | 56h Xh Xh 53h 30h 31h 30h 37h nh 0Dh | Set Gamma             | 0:1.8<br>1:2.0<br>2:2.2<br>3:2.4<br>4:B&W<br>5:Linear | P/F               |

| Группа команд 02 |                                   |                      |          |                   |
|------------------|-----------------------------------|----------------------|----------|-------------------|
| ASCII            | HEX                               | Функция              | Описание | Получено значение |
| VXXS0201         | 56h Xh Xh 53h 30h 32h 30h 31h 0Dh | Select RGB           |          | P/F               |
| VXXS0202         | 56h Xh Xh 53h 30h 32h 30h 32h 0Dh | Select RGB2          |          | P/F               |
| VXXS0203         | 56h Xh Xh 53h 30h 32h 30h 33h 0Dh | Select DVI           |          | P/F               |
| VXXS0204         | 56h Xh Xh 53h 30h 32h 30h 34h 0Dh | Select Video         |          | P/F               |
| VXXS0205         | 56h Xh Xh 53h 30h 32h 30h 35h 0Dh | Select S-Video       |          | P/F               |
| VXXS0206         | 56h Xh Xh 53h 30h 32h 30h 36h 0Dh | Select HDMI          |          | P/F               |
| VXXS0207         | 56h Xh Xh 53h 30h 32h 30h 37h 0Dh | Select BNC           |          | P/F               |
| VXXS0208         | 56h Xh Xh 53h 30h 32h 30h 38h 0Dh | Select Component     |          | P/F               |
| VXXS0209         | 56h Xh Xh 53h 30h 32h 30h 39h 0Dh | Select HDMI 2(MEDIA) |          | P/F               |

| Группа команд 02 |                                   |                    |   |                   |
|------------------|-----------------------------------|--------------------|---|-------------------|
| ASCII            | HEX                               | Функция            | Описание  | Получено значение |
| VXXG0220         | 56h Xh Xh 47h 30h 32h 32h 30h 0Dh | Get Current Source | Return<br>1:RGB<br>2:RGB2<br>3:DVI<br>4:Video<br>5:S-Video<br>6:HDMI<br>7:BNC<br>8:Component<br>9:HDMI 2(MEDIA) | Pn/F              |

| Группа команд 03 |                                      |                             |   |                   |
|------------------|--------------------------------------|-----------------------------|---|-------------------|
| ASCII            | HEX                                  | Функция                     | Описание  | Получено значение |
| VXXG0301         | 56h Xh Xh 47h 30h 33h 30h 31h 0Dh    | Get Scaling                 | 0:Fill<br>1:4:3<br>2:16:9<br>3:Letter Box<br>4:Native<br>5:2.35:1 | Pn/F              |
| VXXS0301n        | 56h Xh Xh 53h 30h 33h 30h 31h nh 0Dh | Set Scaling                 | 0:Fill<br>1:4:3<br>2:16:9<br>3:Letter Box<br>4:Native<br>5:2.35:1 | P/F               |
| VXXG0302         | 56h Xh Xh 47h 30h 33h 30h 32h 0Dh    | Blank                       |   | Pn/F              |
| VXXS0302n        | 56h Xh Xh 53h 30h 33h 30h 32h nh 0Dh | Blank                       |   | P/F               |
| VXXG0303         | 56h Xh Xh 47h 30h 33h 30h 33h 0Dh    | Auto Keystone On            |   | Pn/F              |
| VXXS0303n        | 56h Xh Xh 53h 30h 33h 30h 33h nh 0Dh | Auto Keystone On            |   | P/F               |
| VXXG0304         | 56h Xh Xh 47h 30h 33h 30h 34h 0Dh    | Freeze On                   |   | Pn/F              |
| VXXS0304n        | 56h Xh Xh 53h 30h 33h 30h 34h nh 0Dh | Freeze On                   |   | P/F               |
| VXXG0305         | 56h Xh Xh 47h 30h 33h 30h 35h 0Dh    | Volume                      | n=0~30  | Pn/F              |
| VXXS0305n        | 56h Xh Xh 53h 30h 33h 30h 35h nh 0Dh | Volume                      | n=0~30  | P/F               |
| VXXG0306         | 56h Xh Xh 47h 30h 33h 30h 36h 0Dh    | Treble                      | n=0~16  | Pn/F              |
| VXXS0306n        | 56h Xh Xh 53h 30h 33h 30h 36h nh 0Dh | Treble                      | n=0~16  | P/F               |
| VXXG0307         | 56h Xh Xh 47h 30h 33h 30h 37h 0Dh    | Bass                        | n=0~16  | Pn/F              |
| VXXS0307n        | 56h Xh Xh 53h 30h 33h 30h 37h nh 0Dh | Bass                        | n=0~16  | P/F               |
| VXXG0308         | 56h Xh Xh 47h 30h 33h 30h 38h 0Dh    | Projection Mode             | 0:Front<br>1:Rear<br>2:Ceiling<br>3:Rear+Ceiling                  | Pn/F              |
| VXXS0308n        | 56h Xh Xh 53h 30h 33h 30h 38h nh 0Dh | Projection Mode             | 0:Front<br>1:Rear<br>2:Ceiling<br>3:Rear+Ceiling                  | P/F               |
| VXXG0309         | 56h Xh Xh 47h 30h 33h 30h 39h 0Dh    | Set vertical keystone value | n=-40~+40   | Pn/F              |

| Группа команд 03 |                                      |                                  |           |                   |
|------------------|--------------------------------------|----------------------------------|-----------|-------------------|
| ASCII            | HEX                                  | Функция                          | Описание  | Получено значение |
| VXXS0309n        | 56h Xh Xh 53h 30h 33h 30h 39h nh 0Dh | Set vertical keystone value      | n=-40~+40 | P/F               |
| VXXG0310         | 56h Xh Xh 47h 30h 33h 31h 30h 0Dh    | Set horizontal keystone value    | n=-20~+20 | Pn/F              |
| VXXS0310n        | 56h Xh Xh 53h 30h 33h 31h 30h nh 0Dh | Set horizontal keystone value    | n=-20~+20 | P/F               |
| VXXG0311         | 56h Xh Xh 47h 30h 33h 31h 31h 0Dh    | Adjust the zoom                  | n=-10~+10 | Pn/F              |
| VXXS0311n        | 56h Xh Xh 53h 30h 33h 31h 31h nh 0Dh | Adjust the zoom                  | n=-10~+10 | P/F               |
| VXXG0312         | 56h Xh Xh 47h 30h 33h 31h 32h 0Dh    | Adjust the focus                 | n=-20~+20 | Pn/F              |
| VXXS0312n        | 56h Xh Xh 53h 30h 33h 31h 32h nh 0Dh | Adjust the focus                 | n=-20~+20 | P/F               |
| VXXG0313         | 56h Xh Xh 47h 30h 33h 31h 33h 0Dh    | Adjust the vertical lens shift   | n=-20~+20 | Pn/F              |
| VXXS0313n        | 56h Xh Xh 53h 30h 33h 31h 33h nh 0Dh | Adjust the vertical lens shift   | n=-20~+20 | P/F               |
| VXXG0314         | 56h Xh Xh 47h 30h 33h 31h 34h 0Dh    | Adjust the horizontal lens shift | n=-20~+20 | Pn/F              |
| VXXS0314n        | 56h Xh Xh 53h 30h 33h 31h 34h nh 0Dh | Adjust the horizontal lens shift | n=-20~+20 | P/F               |

| Группа команд 04 (Пульт ДУ) |                                   |             |          |                   |
|-----------------------------|-----------------------------------|-------------|----------|-------------------|
| ASCII                       | HEX                               | Функция     | Описание | Получено значение |
| VXXS0401                    | 56h Xh Xh 53h 30h 34h 30h 31h 0Dh | UP arrow    |          | P/F               |
| VXXS0402                    | 56h Xh Xh 53h 30h 34h 30h 32h 0Dh | DOWN arrow  |          | P/F               |
| VXXS0403                    | 56h Xh Xh 53h 30h 34h 30h 33h 0Dh | LEFT arrow  |          | P/F               |
| VXXS0404                    | 56h Xh Xh 53h 30h 34h 30h 34h 0Dh | RIGHT arrow |          | P/F               |
| VXXS0405                    | 56h Xh Xh 53h 30h 34h 30h 35h 0Dh | POWER       |          | P/F               |
| VXXS0406                    | 56h Xh Xh 53h 30h 34h 30h 36h 0Dh | EXIT        |          | P/F               |
| VXXS0407                    | 56h Xh Xh 53h 30h 34h 30h 37h 0Dh | INPUT       |          | P/F               |
| VXXS0408                    | 56h Xh Xh 53h 30h 34h 30h 38h 0Dh | AUTO        |          | P/F               |
| VXXS0409                    | 56h Xh Xh 53h 30h 34h 30h 39h 0Dh | KEystone+   |          | P/F               |
| VXXS0410                    | 56h Xh Xh 53h 30h 34h 31h 30h 0Dh | KEystone-   |          | P/F               |
| VXXS0411                    | 56h Xh Xh 53h 30h 34h 31h 31h 0Dh | MENU        |          | P/F               |
| VXXS0412                    | 56h Xh Xh 53h 30h 34h 31h 32h 0Dh | STATUS      |          | P/F               |
| VXXS0413                    | 56h Xh Xh 53h 30h 34h 31h 33h 0Dh | MUTE        |          | P/F               |
| VXXS0414                    | 56h Xh Xh 53h 30h 34h 31h 34h 0Dh | ZOOM+       |          | P/F               |
| VXXS0415                    | 56h Xh Xh 53h 30h 34h 31h 35h 0Dh | ZOOM-       |          | P/F               |
| VXXS0416                    | 56h Xh Xh 53h 30h 34h 31h 36h 0Dh | BLANK       |          | P/F               |
| VXXS0417                    | 56h Xh Xh 53h 30h 34h 31h 37h 0Dh | FREEZE      |          | P/F               |
| VXXS0418                    | 56h Xh Xh 53h 30h 34h 31h 38h 0Dh | VOLUME+     |          | P/F               |
| VXXS0419                    | 56h Xh Xh 53h 30h 34h 31h 39h 0Dh | VOLUME-     |          | P/F               |
| VXXS0420                    | 56h Xh Xh 53h 30h 34h 32h 30h 0Dh | Enter       |          | P/F               |