

## Уведомление FCC

Данное оборудование было проверено и признано соответствующим ограничениям на цифровые устройства класса В в соответствии с Правилами FCC, часть 15. Эти требования установлены с целью обеспечения помехоустойчивости и предотвращения возникновения помех при установке в домашних условиях. Данное оборудование генерирует, использует и может распространять радиочастотное излучение и при нарушении инструкции по установке или эксплуатации может вызывать помехи для радиосвязи. Однако даже при соблюдении инструкций по установке нет гарантии того, что в каком-то конкретном случае не возникнут помехи. Если данное устройство вызывает помехи при приеме радио- и телевизионных сигналов, что можно проверить, выключив и включив устройство, пользователю рекомендуется попытаться устранить помехи с помощью приведенных ниже мер:

- Переориентируйте или переместите принимающую антенну;
- Увеличьте расстояние между устройством и приемником;
- Подключите оборудования к розетке, отличной от той, к которой подключен приемник;
- Обратитесь за помощью к поставщику или к специалистам в области радио и телевидения.

Это устройство соответствует части 15 правил Федеральной комиссии по связи FCC. Работа устройства сопряжена с двумя условиями.

1. Это устройство не должно создавать помехи, а также
2. это устройство должно принимать любые помехи без нежелательных последствий.

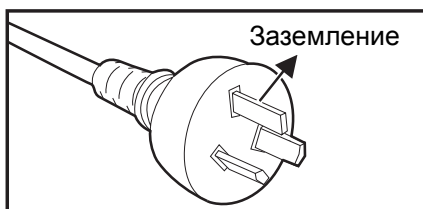
# Инструкции по технике безопасности

Перед использованием проектора прочтите эти инструкции и сохраните их для справки.

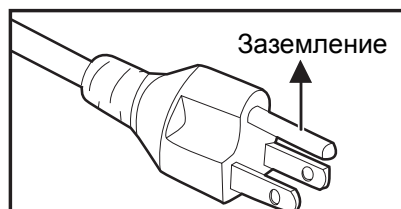
1. Прочтите инструкции  
Перед использованием устройства прочтите все указания по технике безопасности и эксплуатации.
2. Примечания и предупреждения  
Обращайте внимание на все примечания и предупреждения в инструкциях.
3. Чистка  
Отключайте проектор от розетки перед чисткой. Для чистки корпуса проектора используйте влажную ткань. Не используйте жидкие и аэрозольные очистители.
4. Дополнительные принадлежности  
Не устанавливайте устройство на неустойчивые тележки, стойки, штативы, держатели или столы. Устройство может упасть, что приведет к его повреждению.  
Храните пластиковые упаковочные материалы (от проектора и принадлежностей) в местах, недоступных для детей. Это особенно касается маленьких детей.
5. Вентиляция  
В корпусе проектора имеются входные и выходные вентиляционные отверстия.  
Не загромождайте эти отверстия и не размещайте ничего рядом с ними, иначе проектор может перегреться, что приведет к снижению качества изображения и к повреждению проектора.
6. Источники электропитания  
Убедитесь, что рабочее напряжение устройства совпадает с напряжением в местной электросети.
7. Ремонт  
Не пытайтесь ремонтировать проектор самостоятельно. Любое техническое обслуживание должны проводить квалифицированные специалисты сервисного центра.
8. Запасные части  
Если требуются запасные части, убедитесь, что они одобрены изготовителем. Использование запасных частей, не рекомендованных изготовителем, может привести к возникновению пожара, поражению электрическим током и другим нежелательным последствиям.
9. Конденсация влаги  
Запрещается включать проектор сразу после его перемещения из холодного места в теплое. При воздействии на проектор такой смены температуры возможна конденсация влаги на объективе и чувствительных внутренних компонентах. При резком изменении температуры не включайте устройство в течение 2 часов, чтобы предотвратить его повреждение.

## Примечания относительно кабеля питания

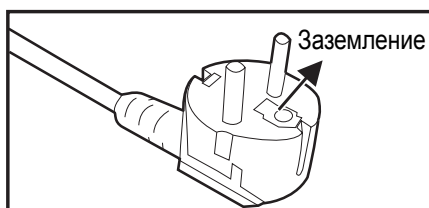
Кабель питания должен соответствовать требованиям стран, в которых используется проектор. Сверьте применяемую вилку кабеля питания с приведенными ниже рисунками и убедитесь, что используется правильный кабель питания. Если кабель питания, поставляемый вместе с проектором, не совпадает с розеткой электросети, обратитесь по месту приобретения проектора. Данный проектор оснащен вилкой питания с контактом заземления. Убедитесь, что розетка также имеет контакт заземления. Вилка с контактами заземления предназначена для обеспечения безопасности. Настоятельно рекомендуется использовать в качестве источника видеосигнала устройство с заземлением, чтобы избежать помех из-за колебаний напряжения.



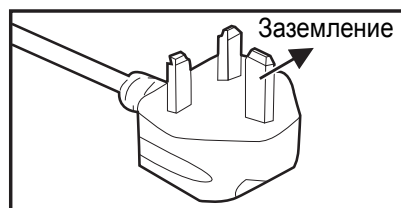
Для Австралии и регионов  
материкового Китая



Для США и Канады



стран континентальной Европы



Для Великобритании

# Содержание

<b>Введение</b> .....	<b>1</b>
Характеристики проектора .....	1
Общий вид проектора .....	2
<b>Использование устройства</b> .....	<b>4</b>
Панель управления .....	4
Порты подключения .....	5
Пульт дистанционного управления .....	6
Установка батарей .....	9
Использование пульта дистанционного управления .....	10
<b>Подключение</b> .....	<b>11</b>
Подключение .....	13
<b>Использование</b> .....	<b>14</b>
Включение и выключение проектора .....	14
Регулировка высоты проектора .....	15
Регулировка фокусировки и увеличения проектора .....	15
Регулировка размера изображения проекции .....	16
Защита проектора .....	17
Установка таймера презентации .....	18
Использование меню .....	19
<b>Обслуживание</b> .....	<b>28</b>
Чистка объектива .....	28
Чистка корпуса проектора .....	28
Замена лампы .....	29
Очистка и замена пылеулавливающих фильтров (дополнительная принадлежность) .....	31
<b>Технические характеристики</b> .....	<b>32</b>
Размеры .....	33
<b>Приложение</b> .....	<b>34</b>
Сигнализация светодиодных индикаторов .....	34
Режимы совместимости .....	35
Устранение неполадок .....	37
Протокол RS-232 .....	38

# Введение

## Характеристики проектора

Проектор оснащен высокопроизводительной оптической проекционной системой, он прост в использовании, удобен и надежен.

Основные характеристики проектора:

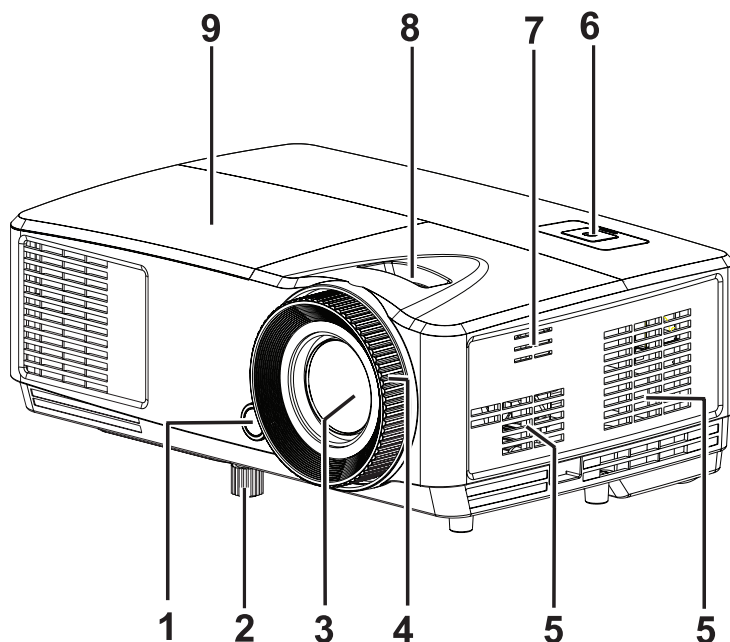
- Технология DLP®
- DS230/DS234: Разрешение SVGA (800 x 600 пикселей)
- DX251/DX255: Разрешение XGA (1024 x 768 пикселей)
- Совместимость с компьютерами Macintosh®
- Поддержка стандартов NTSC, PAL, SECAM и HDTV
- 15-контактный аналоговый видеовход D-Sub
- Простое в использовании экранное меню на нескольких языках
- Усовершенствованное электронное исправление «эффекта трапеции»
- Последовательный порт RS-232
- Потребляемая мощность в режиме ожидания менее 0,5 Вт.
- Динамический эко-таймер запускает режим динамического энергосбережения
- Функции быстрого охлаждения, автоотключения, автовключения
- Функция «Немедленный перезапуск» позволяет сразу перезапускать проектор в течение 90 секунд после его выключения.
- Поддержка функции 3D.

### **Примечание**

- *Информация в настоящем руководстве может изменяться без уведомления.*
- *Воспроизведение, передача и копирование содержимого этого документа, полностью или частично, запрещается без письменного разрешения.*
- *Видимая яркость проецируемого изображения будет варьироваться в зависимости от условий освещения, выбранных настроек контрастности/ яркости входящего сигнала и расстояния проецирования.*
- *Яркость лампы будет снижаться с течением времени и может варьироваться в зависимости от спецификаций производителя лампы. Это нормально и ожидаемо.*

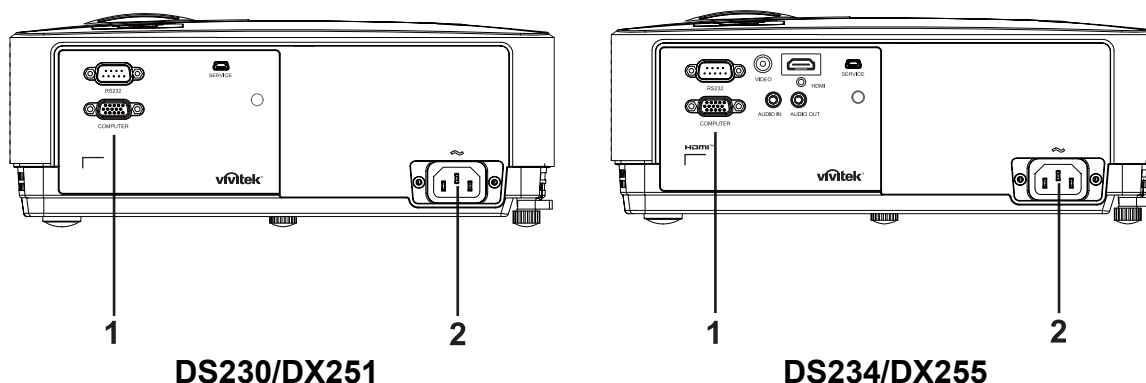
# Общий вид проектора

## Вид спереди



- |   |                           |
|---|---------------------------|
| 1. Передний ИК-датчик дистанционного управления | 2. Регулируемые ножки     |
| 3. Объектив                                     | 4. Кольцо фокусировки     |
| 5. Вентиляционные отверстия                     | 6. Панель управления      |
| 7. Резонаторные отверстия динамиков             | 8. Кольцо масштабирования |
| 9. Крышка лампы                                 |                           |

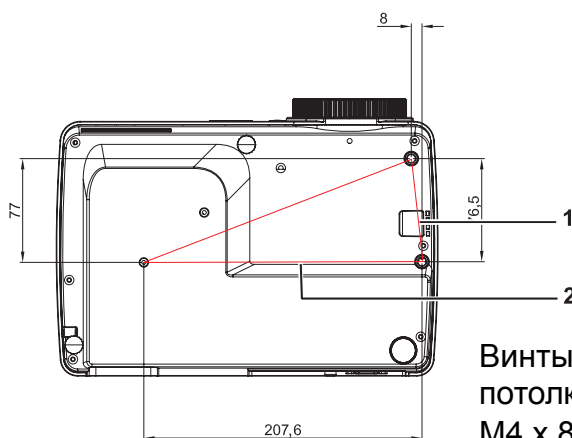
## Вид сзади



1. Порты подключения

2. Разъем питания

## Вид снизу



Винты для крепления на  
потолке:  
M4 x 8 (макс. = 8 мм)

Единица измерения: мм

1. Защитная планка

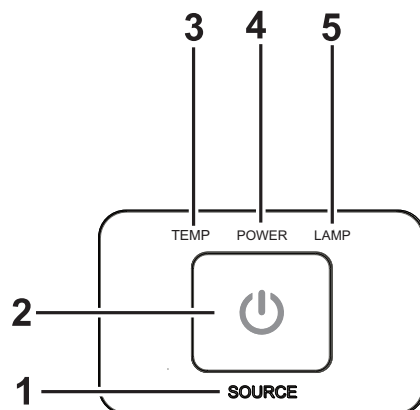
2. Отверстия для крепления на  
потолке

### **Примечание**

- **Проектор можно устанавливать на потолок при помощи кронштейна. Потолочный кронштейн не входит в комплект поставки.**
- **За сведениями об установке потолочного кронштейна обращайтесь к продавцу.**
- **При установке устройства, снабдите стационарную проводку легкодоступным устройством отключения или подключите вилку шнура питания к легкодоступной розетке недалеко от устройства. Если при работе устройства произойдет сбой, используйте устройство отключения для отключения питания, либо выдерните вилку из розетки.**

# Использование устройства

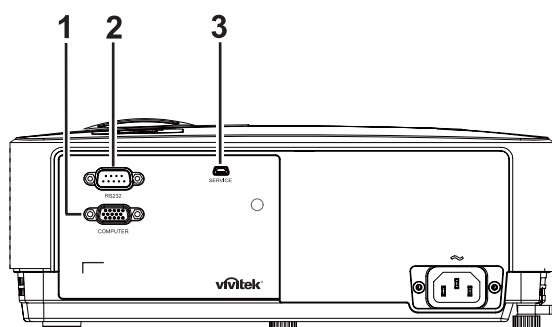
## Панель управления



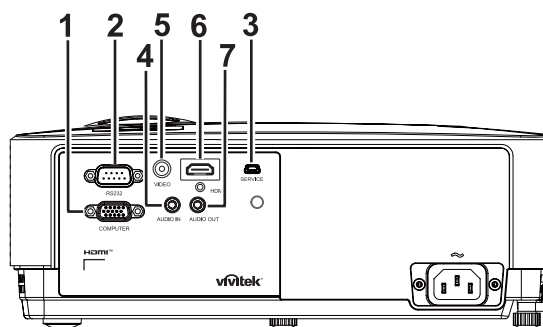
1. **Источник**  
Нет функций
2. **🔌 ПИТАНИЕ**  
Включение и выключение питания проектора
3. **TEMP** (индикатор температуры)  
См. «Сигнализация светодиодных индикаторов».
4. **ПИТАНИЕ** (светодиодный индикатор питания)  
См. «Сигнализация светодиодных индикаторов».
5. **LAMP** (индикатор лампы)  
См. «Сигнализация светодиодных индикаторов».



## Порты подключения



**DS230/DX251**



**DS234/DX255**

### 1. КОМПЬЮТЕР

Этот разъем служит для подключения кабеля источника сигнала (аналоговый RGB или компонентный).

### 2. RS-232

При управлении проектором с компьютера подключите этот разъем к последовательному порту компьютера RS-232C.

### 3. СЛУЖЕБНЫЙ

Этот разъем служит для обновления микропрограммы устройства.

### 4. АУДИОВХОД

Этот разъем служит для подключения видеоборудования или компьютера.

### 5. VIDEO (Видео)

Этот разъем служит для подключения композитного видеокабеля.

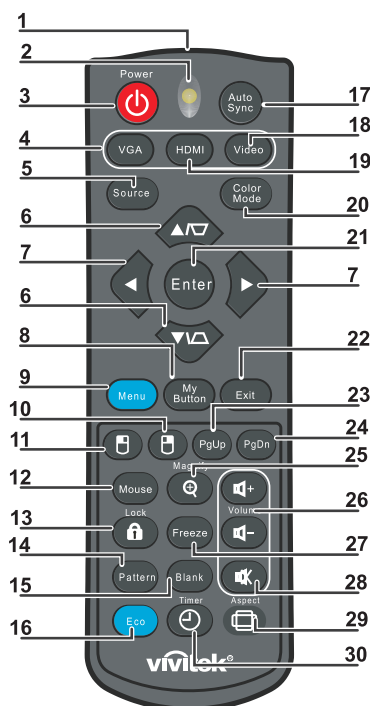
### 6. HDMI

Этот разъем служит для подключения выхода HDMI видеоборудования или компьютера.

### 7. AUDIO OUT

Этот разъем служит для подключения динамиков.

# Пульт дистанционного управления



1. **ИК-передатчик**  
Передача сигнала проектору
2. **Индикатор состояния**  
Индикация при использовании пульта ДУ
3. **Питание**  
Включение и выключение питания проектора
4. **VGA**  
Отображение сигнала с входа КОМПЬЮТЕР
5. **Источник сигнала**  
Отображение панели выбора источника
6. **▽/△ Трапецеидальность**  
Корректировка эффекта трапецеидального искажения изображения (более широкий верх/низ)
  - ▽ ▲ **Вверх/Вниз**  
Навигация и изменение параметров в экранном меню
7. **◀▶ Влево/Вправо**  
Навигация и изменение параметров в экранном меню
8. **Моя кнопка**  
Нет функций
9. **Меню**  
Открытие экранного меню
10. **☞ Правая кнопка мыши**  
Нет функций

- 11. ⌘ Левая кнопка мыши**  
Нет функций
- 12. Mouse**  
Нет функций
- 13. ⌘ Lock**  
Нет функций
- 14. Шаблон**  
Нет функций
- 15. Пустой экран**  
Очистка экрана
- 16. Экономичный режим**  
Отображение панели выбора режима лампы (Обычный/Экономичный/  
Динамический эко-таймер)
- 17. Auto Sync**  
Фаза автонастройки, горизонтального размера, положения
- 18. Видео**  
Отображение сигнала ВИДЕО (только для DS234 и DX255)
- 19. HDMI**  
Отображение сигнала HDMI (только для DS234 и DX255)
- 20. Цветовой режим**  
Выбор режима отображения
- 21. Ввод**  
Изменение параметров в экранном меню
- 22. Exit**  
Выход и сохранение параметров меню
- 23. Предыдущая страница**  
Переход на страницу вверх при подключении через USB к ПК
- 24. Следующая страница**  
Переход на страницу вниз при подключении через USB к ПК
- 25. Увеличение**  
Увеличение размера проецируемого изображения
- 26. Громкость**  
Регулировка уровня громкости (только для DS234 и DX255)
- 27. Стоп-кадр**  
Фиксация/отмена фиксации изображения экрана
- 28. Откл. звук**  
Отключение звука встроенного динамика (только для DS234 и DX255)
- 29. Соотношение сторон**  
Выбор формата изображения
- 30. Timer**  
Включение экранного меню P-таймера

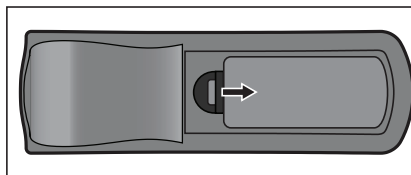
## Использование дистанционного управления для мыши

Возможность дистанционного управления при работе с компьютером дает большую свободу при проведении презентаций.

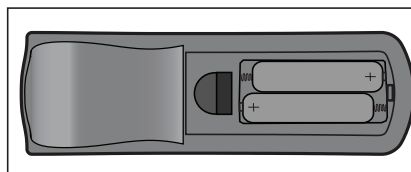
1. Перед использованием пульта ДУ вместо компьютерной мыши подключите проектор к ПК или ноутбуку с помощью кабеля USB. Для получения дополнительной информации см. ["Подключение компьютера» на стр. 13.](#)
2. Задайте в качестве источника входного сигнала **КОМПЬЮТЕР**.
3. Для работы с программами отображения изображений (на подключенном ПК), которые реагируют на команду перехода на предыдущую или следующую страницу (например, Microsoft PowerPoint), нажмите **Предыдущая страница/Следующая страница**.
4. Если функция дистанционного перелистывания не работает, проверьте правильность USB-подключения и обновление драйвера мыши на компьютере до последней версии.

## Установка батарей

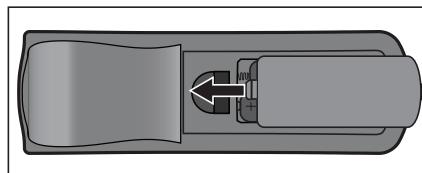
1. Откройте крышку батарей в указанном направлении.



2. Установите батареи, как показано на схеме внутри отсека.



3. Закройте крышку отсека в указанном направлении.



### **Внимание**

- При установке батареи недопустимого типа возможен взрыв.
- Утилизируйте использованные батареи согласно инструкции.
- При вставке батареи соблюдайте полярность.

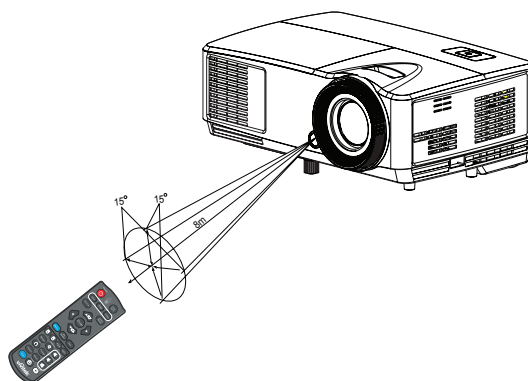
### **Примечание**

- Храните батареи в месте, недоступном для детей. Случайное проглатывание батарей может стать причиной смертельного исхода.
- Извлеките батареи, если пульт ДУ не будет использоваться в течение длительного времени.
- Не выбрасывайте использованные батареи вместе с бытовыми отходами. Утилизируйте использованные батареи согласно местным нормам и требованиям.
- При неправильной установке батарей возможен взрыв. Заменяйте все батареи на новые.
- Храните батареи в темном, прохладном и сухом месте, вдали от огня и воды.
- Если на батарее видны признаки протекания, вытрите потеки и замените батареи на новые.
- При попадании потеков на кожу или на одежду немедленно промойте водой.

# Использование пульта дистанционного управления

Направьте пульт дистанционного управления (ПДУ) на ИК-датчик и нажмите нужную кнопку.

- Управление проектором со стороны передней панели



## **Примечание**

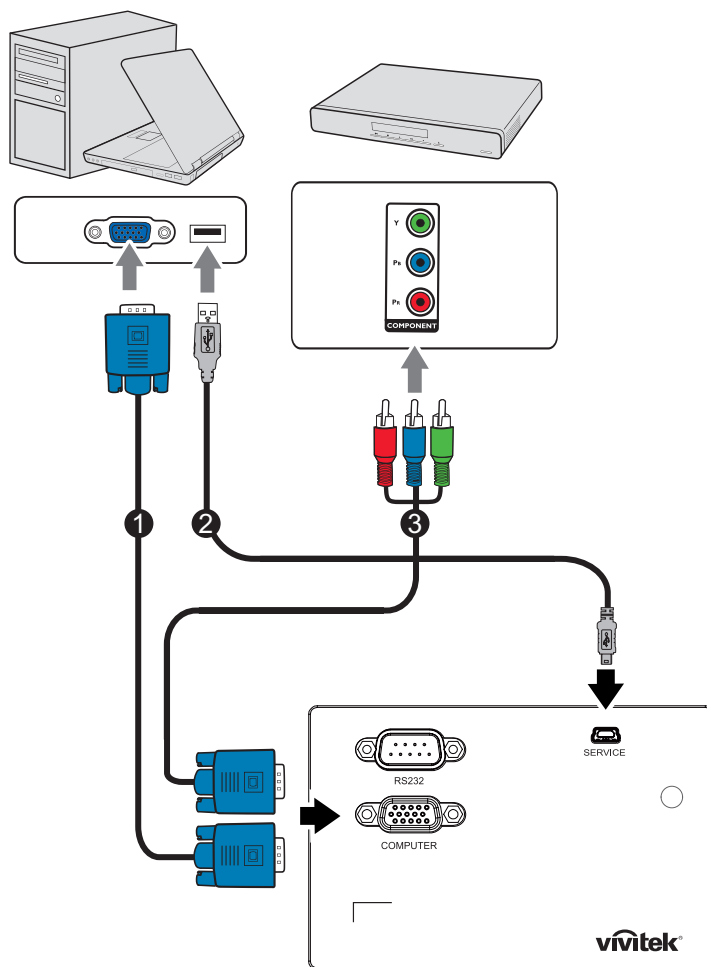
- **Не направляйте лазер в глаза людям (особенно маленьким детям). Это может стать причиной повреждения глаз.**
- **ПДУ может не работать, если на ИК-датчик попадает солнечный свет или сильный искусственный свет, например от ламп дневного света.**
- **Используйте пульт ДУ в области прямой видимости ИК-датчика.**
- **Не роняйте пульт ДУ и не трясите его.**
- **Следите за тем, чтобы пульт ДУ не попадал в места с высокой температурой и влажностью.**
- **Не проливайте воду на пульт ДУ и не кладите на него мокрые предметы.**
- **Не разбирайте пульт ДУ.**

# Подключение

При подключении источника сигнала к проектору убедитесь в следующем.

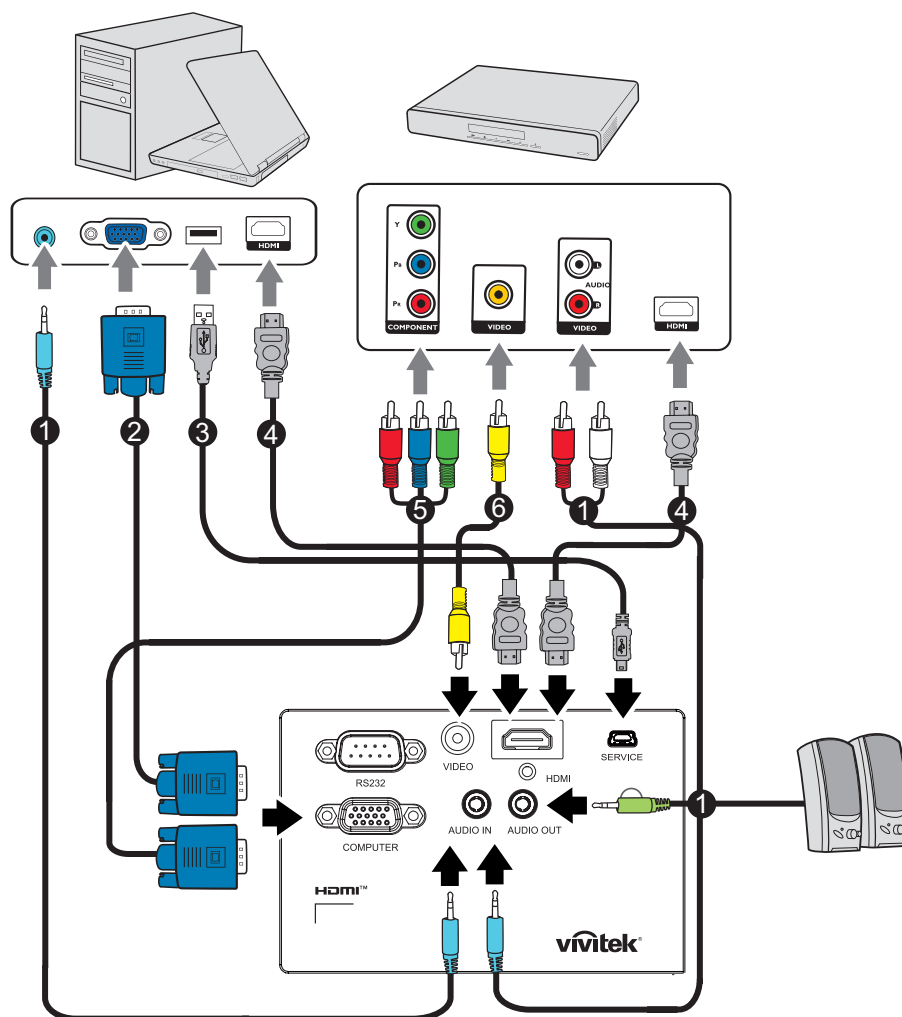
1. Выключите все оборудование перед выполнением любых подключений.
2. Используйте надлежащие кабели для каждого источника.
3. Убедитесь, что кабели подключены надежно.

## DS230/DX251



1. Кабель VGA (D-Sub - D-Sub)
2. Кабель USB (типа mini-B – A)
3. Переходный кабель VGA (D-Sub) – HDTV (RCA)

## DS234/DX255



1. Аудиокабель
2. Кабель VGA (D-Sub - D-Sub)
3. Кабель USB (типа mini-B – A)
4. Кабель HDMI
5. Переходный кабель VGA (D-Sub) – HDTV (RCA)
6. Композитный видеокابل

### **Важно!**

- На указанных выше подключениях некоторые кабели могут не входить в комплект поставки проектора. Эти кабели можно приобрести в магазинах электронного оборудования.
- Указанное подключение представлено лишь для справки. Разъемы подключения с задней стороны проектора могут различаться в зависимости от модели проектора.
- Для получения дополнительной информации о способах подключения см. стр. [13](#).



# Подключение

## Подключение компьютера

Проектор оснащен двумя входными гнездами VGA, что позволяет подключать его к компьютерам, совместимым с IBM® Macintosh®. Необходимо использовать переходник Mac при подключении устаревших версий компьютеров Macintosh.

**Для подключения проектора к портативному компьютеру или ПК выполните следующие действия.**

- Использование кабеля VGA
  1. Возьмите кабель VGA и подключите один конец к выходному разъему D-Sub компьютера.
  2. Другой конец кабеля VGA подключите к разъему входного сигнала **КОМПЬЮТЕР** на проекторе.
- Использование кабеля HDMI
  1. Возьмите кабель HDMI и подключите один его конец к разъему **HDMI** на компьютере.
  2. Другой разъем кабеля подключите к разъему HDMI на проекторе.

### **Важно!**

- *На многих портативных компьютерах внешние видеопорты не включаются при подключении к проектору. Обычно при нажатии комбинации клавиш FN + F3 или CRT/LCD включается/выключается внешний дисплей. Найдите функциональную клавишу с пометкой CRT/LCD или функциональную клавишу с символом монитора на портативном компьютере. Одновременно нажмите FN и отмеченную функциональную клавишу. Для получения информации о комбинации клавиш портативного компьютера см. документацию портативного компьютера.*

## Подключение видеоисточников

- Использование кабеля HDMI
  1. Возьмите кабель HDMI и подключите один его конец к разъему **HDMI** на компьютере.
  2. Другой разъем кабеля подключите к разъему HDMI на проекторе.
- Использование переходного кабеля VGA (D-Sub) – HDTV (RCA)
  1. Возьмите кабель VGA (D-Sub) – HDTV (RCA) и подключите конец кабеля с тремя разъемами типа RCA к выходным разъемам компонентного видеосигнала на источнике видеосигнала. Совместите цвета штекеров с цветами разъемов; зеленый к зеленому, синий к синему, красный к красному.
  2. Другой разъем кабеля (типа D-Sub) подключите к входному гнезду **КОМПЬЮТЕР** на проекторе.


### **Важно!**

- *Если выбранное видеоизображение не отображается после включения проектора и выбора надлежащего видеоисточника, убедитесь, что видеоисточник включен и работает надлежащим образом. Кроме того, убедитесь, что кабели подключены надлежащим образом.*

# Использование

## Включение и выключение проектора

### Включение проектора:





1. Подключите кабель питания и сигнальные кабели.
2. Нажмите , чтобы включить проектор. Прогрев проектора займет около минуты.
3. Включите источник сигнала (компьютер, DVD-проигрыватель и т.п.). Если включена настройка «Авто» для источника входящего сигнала, проектор будет автоматически обнаруживать этот источник.
  - Если проектор не обнаруживает входной сигнал, продолжает отображаться сообщение «Нет сигнала».



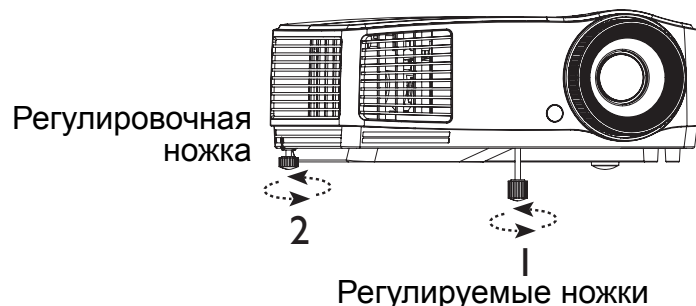
### **Предупреждение**

- *Не смотрите в объектив при включенной лампе. Это может привести к травмам глаз.*
- *В точке фокуса образуется высокая температура. Не размещайте рядом с ней никаких предметов во избежание возгорания.*

### Выключение проектора:

1. Нажмите , чтобы выключить лампу проектора. На экране отобразится сообщение «Еще раз нажмите кнопку  для отключения».
2. Нажмите снова  для подтверждения.
  - Если нужно снова включить проектор, подождите, пока завершится цикл охлаждения и проектор перейдет в режим ожидания. В режиме ожидания просто нажмите , чтобы перезапустить проектор.
3. Выньте вилку кабеля питания из розетки.
4. Не включайте проектор сразу после выключения.

## Регулировка высоты проектора



Проектор оснащен 1 регулировочной ножкой подъемника и 1 задней регулировочной ножкой.

Эти регуляторы служат для изменения высоты изображения и угла проецирования.

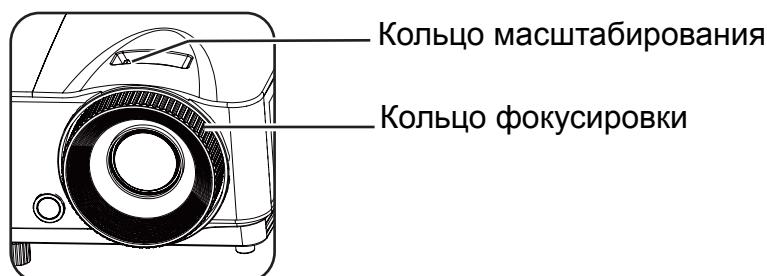
1. Чтобы поднять или опустить изображение до нужной высоты, поверните регулировочную ножку подъемника.
2. Чтобы точно настроить горизонтальный угол, используйте заднюю регулировочную ножку.

Чтобы втянуть ножку, поверните ее в обратном направлении.

### **Примечание**

- Чтобы не повредить проектор, убедитесь, что ножки подъемника и регулировки полностью убраны, прежде чем убирать проектор в чехол.

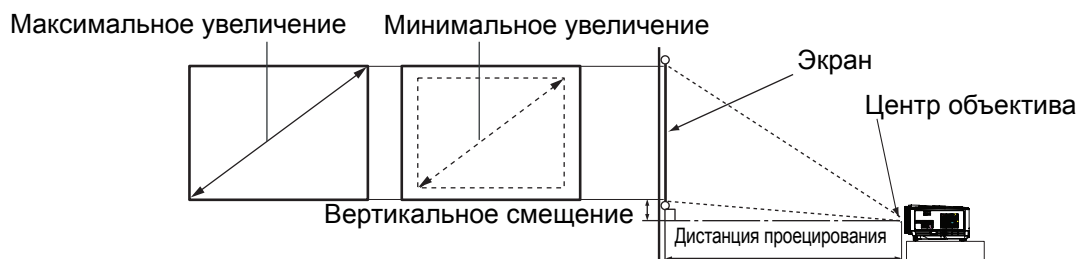
## Регулировка фокусировки и увеличения проектора



1. Для фокусировки изображения поворачивайте кольцо фокусировки. Рекомендуется настраивать фокусировку по неподвижному изображению.
2. Для регулировки размера изображения передвигайте кольцо увеличения.

## Регулировка размера изображения проекции

Для определения проекционного расстояния и размера изображения см. таблицы и схемы, приведенные ниже.



Размер экрана – диагональ [дюймы (см)]	Экран 4 : 3			
	Дистанция проецирования [дюймы (м)]		Высота изображения [дюймы (см)]	Вертикальное смещение [дюймы (см)]
	(мин. увел.)	(макс. увел.)		
40 (102)	62 (1,6)	69 (1,7)	24 (60,96)	3,6 (9,1)
60 (152)	94 (2,4)	103 (2,6)	36 (91,44)	5,4 (13,7)
80 (203)	125 (3,2)	137 (3,5)	48 (121,92)	7,2 (18,2)
100 (254)	156 (4,0)	172 (4,4)	60 (152,4)	9,0 (22,9)
150 (381)	234 (5,9)	257 (6,5)	90 (228,6)	13,5 (34,3)
200 (508)	312 (7,9)	343 (8,7)	120 (304,8)	18,0 (45,7)
250 (635)	390 (9,9)	429 (10,9)	150 (381,0)	22,5 (57,2)
290 (737)	452 (11,5)	498 (12,6)	174 (442,0)	26,1 (66,4)

### Примечание

- **Проектор должен работать в горизонтальном положении, иначе возможен его перегрев.**
- **С обеих сторон от проектора должно быть не менее 30 см пустого пространства.**
- **Не используйте проектор в задымленных помещениях. Частицы дыма могут осесть на внутренних компонентах проектора и повредить его.**
- **При нестандартной установке (например, на потолочном кронштейне) обращайтесь за консультацией к продавцу.**

## Защита проектора

### Настройка и изменение пароля

1. Откройте экранное меню, перейдите в разделы **Парам. 2 > Настройки безопасн.** и нажмите **Enter**.
2. Выделите **Изменить пароль** и нажмите **Enter**.
3. Чтобы установить пароль:  
Придумав нужный пароль, с помощью клавиш со стрелками введите пароль из шести цифр.
4. Чтобы изменить пароль:  
Сначала вам будет предложено ввести текущий пароль, после чего можно будет задать новый.
5. Подтвердите новый пароль, введя его еще раз.
6. Чтобы выйти из экранного меню, нажмите **Menu / Exit**.

### Активация функции пароля

1. Вернитесь в раздел **Парам. 2 > Настройки безопасн.** и нажмите **Enter**.
2. Выделите **Изменить параметры безопасности** и нажмите **Enter**. Вам будет предложено ввести пароль. После задания пароля произойдет возврат в раздел меню **Блокировка при включении**. Выделите **Вкл.**, нажав **◀/▶**.
3. Чтобы отключить защиту паролем, выберите **Выкл.** в меню **Блокировка при включении**.

## Установка таймера презентации

Таймер презентации может показывать время презентации на экране для лучшего распределения времени при проведении презентаций. Для использования этой функции выполните следующие действия.

1. Нажмите **Timer** (Таймер) на пульте ДУ, чтобы получить доступ к пункту меню Таймер презентации, или перейдите в раздел **Парам. 1 > Таймер презентации** и нажмите **Enter**, чтобы открыть страницу.
2. Выделите **Интервал таймера** и определите интервал, нажав **◀/▶**.
3. Нажмите **▼**, чтобы выделить **Дисплей таймера**, и настройте отображение таймера на экране, нажимая **◀/▶**.

Выбор	Описание
Всегда	Отображение таймера на экране во время презентации.
1 мин/2 мин/3 мин	Отображение таймера на экране в последние 1/2/3 минуты.
Никогда	Скрывает таймер во время презентации.

4. Нажмите **▼**, чтобы выделить **Положение таймера**, и задайте положение таймера, нажимая **◀/▶**.  
Слева сверху → Слева снизу → Справа сверху → Справа снизу
5. Нажмите **▼**, чтобы выделить **Способ отсчета таймера**, и выберите желаемое направление отсчета таймера, нажимая **◀/▶**.

Выбор	Описание
Вперед	Отчет времени от 0 до заданного.
Назад	Отчет времени от заданного до 0.

6. Для активации таймера презентации выделите **Таймер презентации**, выберите **Вкл.** и **ДА**.
7. Для отмены таймера выделите **Таймер презентации**, выберите **Выкл.** и **ДА**.

## Использование меню

Для управления проектором и настройки его параметров предусмотрено экранное меню (OSD) на нескольких языках.

### Использование

1. Нажмите **Menu**, чтобы открыть экранное меню.
2. Когда на экране появится меню, с помощью кнопок ◀ и ▶ выберите нужный элемент.
3. Выбрав нужный элемент в главном меню нажмите ▼ для перехода во вложенное меню.
4. Используйте ▲/ ▼ для выбора нужного пункта и настройте параметры с помощью ◀/▶.
  - Чтобы войти в следующий раздел экранного меню, нажмите **Enter**.
5. Чтобы выйти из меню и сохранить настройки, дважды нажмите **Menu**.  
\*При первом нажатии кнопки выполняется возврат в главное меню, а при втором нажатии экранное меню закрывается.

## Структура меню

### Примечание

- Вид и содержание экранного меню (On-Screen Display, OSD) зависят от различных источников входного сигнала. Неподдерживаемые функции будут отображаться затененными.
- \*1: доступно только в том случае, когда в качестве режима отображения выбрано Пользовательский 1 или Пользовательский 2.
- \*2: только для DS234 и DX255.

Главное меню	Подменю	Параметры		
ДИСПЛЕЙ	Цвет стены	Выкл. / светло-желтый / Розовый / Светло-зеленый / Синий / Школьная доска		
	Формат	Авто / Реальн. / 4:3 / 16:9 / 16:10		
	Трапецеидальность			
	Положение			
	Фаза			
	Размер по горизонт.			
	Цифровое увеличение			
	3D	Режим 3D	Авто / Верт. стереопара / Чередов. кадров / Упаковка кадров / Гор. стереопара / Выкл.	
		Синхр. 3D - Инверт.	Отключено / Инвертировать	
		Сохранить настройки 3D	Настройки 3D 1 / Настройки 3D 2 / Настройки 3D 3	
		Применить настройки 3D	Настройки 3D 1 / Настройки 3D 2 / Настройки 3D 3 / Выкл.	
	Обучающий шаблон	Школьная доска	Выкл. / Составление письма / Рабочий лист / Координатная сетка	
Белая доска		Выкл. / Составление письма / Рабочий лист / Координатная сетка		
ИЗОБРАЖ.	Режим показа	Яркий / Презентация / sRGB / Фильм / (3D) / Пользовательский 1 / Пользовательский 2		
	Режим справки*1	Яркий / Презентация / sRGB / Фильм / (3D)		
	Яркость			
	Контрастность			
	Цветовая температура	Холодный / Обычный / Теплый		
	Цвет			
	Оттенок			
	Резкость			
	Настройка температуры цвета	Уров. R / Уров. G / Уров. B / Смещ. R / Смещ. G / Смещ. B		
	Диспетчер цветов	Основной цвет	R / G / B / C / M / Y	
		Оттенок		
		Насыщенность		
Усиление				
Сбросить настройки изображения	Текущие / Все / Отмена			



ИСТОЧНИК	Автовыбор сигнала	Вкл. / Выкл.		
Парам. 1	Таймер презентации	Интервал таймера	1,2,3,4,5,10 – 240 мин	
		Дисплей таймера	Всегда / 3 мин / 2 мин / 1 мин / Никогда	
		Положение таймера	Слева сверху / Слева снизу / Справа сверху / Справа снизу	
		Способ отсчета таймера	Назад / Вперед	
		Вкл. / Выкл.	ДА / НЕТ	
	Язык	Мультязычная среда		
	Положение проектора	Спер. - стол / Сзади на столе / Сзади на потолок / Спер. - потолок		
	Настройки меню	Время вывода меню	5 с / 10 с / 20 с / 30 с / Всегда	
		Положение меню	В центре / Слева сверху / Справа сверху / Справа снизу / Слева снизу	
		Напоминающее сообщение	Вкл. / Выкл.	
	Настройки рабочего режима	Автозапуск	Вкл. / Выкл.	
		Вкл. при обнаруж. Сигнала	Вкл. / Выкл.	
		Автоотключение	Отключено / 3 мин / 10 мин / 15 мин / 20 мин / 25 мин / 30 мин	
		Быстрое охлаждение	Вкл. / Выкл.	
		Немедленный перезапуск	Вкл. / Выкл.	
		Таймер пустого экрана	Отключено / 5 мин / 10 мин / 15 мин / 20 мин / 25 мин / 30 мин	
		Таймер сна	Отключено / 30 мин / 1 час / 2 час / 3 час / 4 час / 8 час / 12 час	
	Цвет фона	По умолчанию / Черный / Синий / Фиолетовый		
	Начальный экран	По умолчанию / Черный / Синий		

Парам. 2	Режим высокогорья	Вкл. / Выкл.	ДА / НЕТ		
	Настройки звука*2	Отключение звука	Вкл. / Выкл.		
		Громкость			
	Настройки лампы	Режим лампы	Обычный / Экономичный / Динамический Эко		
		Сра-режим лампы	Вкл. / Выкл.		
		Сброс таймера лампы	Сброс / Отмена		
		Эквив. ресурс лампы			
	Настройки безопасн.	Изменить пароль			
		Изменить параметры безопасности	Блокировка при включении	Вкл. / Выкл.	
	Скорость передачи	2400 / 4800 / 9600 / 14400 / 19200 / 38400 / 57600 / 115200			
	Тестовый образец	Вкл. / Выкл.			
	Субтитры (СТ)	Включить СТ	Вкл. / Выкл.		
Версия СТ		CC1 / CC2 / CC3 / CC4			
Сброс всех настроек	Сброс / Отмена				
ИНФОРМАЦИЯ	Текущее состояние системы	Источник			
		Режим показа			
		Разрешение			
		Режим лампы			
		Формат 3D			
		Система цвета			
		Эквив. ресурс лампы			
		Версия встроенного ПО			

## **ДИСПЛЕЙ**

### **Цвет стены**

Корректировка цвета проецируемого изображения, когда поверхность для проецирования не является белой.

### **Формат**

Существует четыре параметра для настройки формата изображения в зависимости от источника входного сигнала.

### **Трапецеидальность**

Корректировка трапецеидальных искажений изображения.

### **Положение**

Открытие страницы регулировки положения. Для перемещения изображения используйте клавиши со стрелками направлений. Каждую клавишу можно нажимать до тех пор, пока страница не займет какое-либо из крайних положений.

### **Фаза**

Регулировка фазы синхросигнала для уменьшения искажения изображения.

### **Размер по горизонт.**

Регулировка ширины изображения по горизонтали.

### **Цифровое увеличение**

Увеличение или уменьшение проецируемого изображения.

## **3D**

Данный проектор обладает функцией 3D, которая позволяет просматривать фильмы, видеоклипы и спортивные передачи в формате 3D, обеспечивая более реалистичное восприятие благодаря представлению глубины изображения. Для просмотра изображений в формате 3D нужно надеть 3D-очки.

- Режим 3D: параметр по умолчанию — выкл. Если проектор не может распознать формат 3D, нажмите ◀/▶, чтобы выбрать режим 3D.
- Синхр. 3D - Инверт.: если наблюдается перевертывание глубины изображения, включите данную функцию для устранения проблемы.
- Применить настройки 3D: проектор применяет сохраненные параметры 3D и сохраняет их при следующей перезагрузке проектора.
- Сохранить настройки 3D: проектор сохраняет текущие настройки 3D.

### **Обучающий шаблон**

Эта функция предоставляет некоторые шаблоны в целях обучения. Преподаватели могут использовать их в учебном процессе.

## **ИЗОБРАЖ.**

### **Режим показа**

Благодаря предустановленным режимам отображения можно оптимизировать настройки изображения проектора под ваш тип программы.

### **Режим справки**

Выбор наиболее подходящего для вас режима изображения для достижения надлежащего качества изображения и его дальнейшей регулировки на основе настроек, приведенных ниже на той же странице.

### **Яркость**

Настройка яркости изображения.

### **Контрастность**

Регулировка контрастности, то есть разницы между светлыми и темными областями изображения.

### **Цветовая температура**

Параметры, доступные для настроек температуры цвета, зависят от выбранного типа сигнала.

- Холодный: придание изображению синевато-белого оттенка.
- Обычный: сохранение нормальных оттенков для белого цвета.
- Теплый: придание изображению красновато-белого оттенка.

### **Цвет**

Регулирование уровня насыщенности цвета – количества каждого цвета в изображении.

### **Оттенок**

Настройка красного и зеленого цветового оттенка изображения.

### **Резкость**

Регулировка резкости изображения.

### **Настройка температуры цвета**

Задание предпочтительной температуры цвета.

- Уров. R / Уров. G / Уров. B: регулировка уровней контрастности для красного, зеленого и синего цветов.
- Смещ. R / Смещ. G / Смещ. B: регулировка уровней яркости для красного, зеленого и синего цветов.

### **Диспетчер цветов**

Диспетчер цветов предоставляет шесть наборов (RGBCMY) цветов для регулировки. При выборе каждого цвета можно настроить его диапазон, оттенок, насыщенность и уровень в соответствии с вашими предпочтениями.

- Основной цвет: выбор цвета из красного, желтого, зеленого, голубого, синего или пурпурного.
- Оттенок: увеличения в диапазоне будут включать в себя цвета, состоящие из большего количества градаций между двумя смежными цветами.
- Насыщенность: количество данного цвета в видеоизображении. При уменьшении значений данных настроек цвета становятся менее насыщенными.
- Усиление: изменение уровня контрастности выбранного основного цвета.

### **Сбросить настройки изображения**

Сброс текущего или всех режимов отображения.

- Текущие: возврат текущего режима отображения к заводским параметрам по умолчанию.
- Все: возврат всех параметров, за исключением Пользовательский 1 / Пользовательский 2 в меню ИЗОБРАЖ., к заводским параметрам по умолчанию.

## **ИСТОЧНИК**

### **Автовыбор сигнала**

Если проектор должен автоматически искать сигналы, убедитесь, что для функции «Авт. источник» в меню ИСТОЧНИК установлено значение Вкл. (которое является параметром по умолчанию для проектора).

### **Парам. 1**

#### **Таймер презентации**

Напоминание докладчику завершить презентацию в определенное время.

#### **Язык**

Настройка языка для экранного меню (OSD).

#### **Положение проектора**

Проектор может устанавливаться на потолке, позади экрана или с одним или несколькими зеркалами.

#### **Настройки меню**

- **Время вывода меню:** установка временного интервала, в течение которого экранное меню остается активным после последнего нажатия клавиши. Диапазон — от 5 до 30 секунд с 5-секундным шагом.
- **Положение меню:** настройка положения экранного меню (OSD).
- **Напоминающее сообщение:** настройка необходимости отображения сообщения с напоминанием.

#### **Настройки рабочего режима**

- **Автозапуск:** выбор значения Вкл. активирует данную функцию.
- **Вкл. при обнаруж. Сигнала:** при выборе значения Вкл. проектор будет автоматически включаться при обнаружении сигнала VGA. При выборе значения Выкл. проектор необходимо включать вручную (через клавиатуру или пульт ДУ).
- **Автоотключение:** автоматическое выключение проектора, если в течение заданного времени не обнаруживается источник входного сигнала.
- **Быстрое охлаждение:** при выборе значения Вкл. активируется данная функция и время охлаждения проектора сокращается до нескольких секунд. Если попытаться перезапустить проектор сразу после процесса быстрого охлаждения, он может не включиться и будет перезапускать охлаждающие вентиляторы.
- **Немедленный перезапуск:** позволяет сразу перезапускать проектор в течение 90 секунд после его выключения.
- **Таймер пустого экрана:** задание времени очистки изображения при активации функции очистки, по истечении которого изображение возвращается на экран.
- **Таймер сна :** установка таймера автоотключения. Для таймера можно задать значение в диапазоне от 30 минут до 12 часов.

#### **Цвет фона**

Выбор цвета фона, который отображается при отсутствии входного сигнала на проекторе.

## **Начальный экран**

Выбор экранной заставки при запуске проектора.

## **Парам. 2**

### **Режим высокогорья**

Режим для эксплуатации при больших высотах.

### **Настройки звука (только для DS234 и DX255)**

- Отключение звука: активация функции приглушения звука.
- Громкость: настройка уровня громкости звука.

### **Настройки лампы**

- Режим лампы: использование режима экономичного/динамического эконо- таймера снижает шум системы и энергопотребление. При выборе такого режима снижается световой выход и затемняется проецируемое изображение, а также увеличивается срок службы проектора.
- Spa-режим лампы: поддержание напряжения лампы на более низком уровне в течение первых нескольких сотен часов и на более высоком уровне в течение последующего более длительного периода времени. В результате выбора значения "Вкл." активируется включение Spa-режима лампы после выключения проектора. Однако на это время остается возможность выбора: требуется ли включать такой режим при каждом выключении проектора. Если необходимо отменить Spa-режим лампы, то при отображении всплывающего сообщения с предложением активировать этот режим еще раз нажмите кнопку POWER (ПИТАНИЕ) для пропуска его включения.
- Сброс таймера лампы: сброс счетчика лампы на нулевое значение.
- Эквив. ресурс лампы: отображение времени использования лампы (в часах).

### **Настройки безопасн.**

- Изменить пароль: сначала вам будет предложено ввести текущий пароль, после чего можно будет задать новый.
- Изменить параметры безопасности: после ввода пароля можно активировать или отключить защиту паролем.

### **Скорость передачи**

Выбор скорости двоичной передачи, идентичной компьютеру, чтобы можно было подключить проектор с помощью подходящего кабеля RS-232 и обновить или загрузить встроенное ПО проектора. Эта функция предназначена для квалифицированного обслуживающего персонала.

### **Тестовый образец**

При выборе значения Вкл. происходит активация данной функции и на проекторе отображается сетчатый тестовый образец. Он помогает скорректировать размер и фокусировку проецируемого изображения, а также проверить, нет ли в нем искажений.

### **Субтитры (СТ)**

- Включить СТ: активация функции путем выбора значения Вкл., когда выбранный входной сигнал содержит субтитры.

- Версия СТ: выбор предпочтительного режима отображения субтитров. Чтобы просматривать субтитры, выберите СС1, СС2, СС3 или СС4 (при выборе СС1 субтитры отображаются на основном языке вашего региона).

### **Сброс всех настроек**

Возврат всех параметров к заводским значениям по умолчанию.

### **Примечание**

- *Следующие настройки при этом не затрагиваются: «Пользовательский 1», «Пользовательский 2», «Положение проектора», «Режим высокогорья», «Настройки безопасности» и «Скорость передачи».*

## **ИНФОРМАЦИЯ**

### **Текущее состояние системы**

- Источник: текущий источник входного сигнала.
- Режим показа: вывод выбранного режима в меню ИЗОБРАЖ..
- Разрешение: отображение собственного разрешения входного сигнала.
- Режим лампы: отображение текущего режима лампы.
- Формат 3D: отображение текущего режима 3D.
- Система цвета: отображение системного формата входного сигнала: NTSC, PAL, SECAM или RGB.
- Эквив. ресурс лампы: отображение времени использования лампы (в часах).
- Версия встроенного ПО: версия микропрограммы.

## Обслуживание

Проектор нужно правильно обслуживать. Объектив следует содержать в чистоте, поскольку все попавшие на него пылинки и частички грязи будут отображаться на экране. Если требуется замена каких-либо компонентов, обратитесь к продавцу или в сервисную службу. При чистке любых частей проектора всегда сначала выключайте его из розетки.

### **Предупреждение**

- *Не открывайте крышки проектора. Внутренние компоненты проектора работают под высоким напряжением. Не пытайтесь ремонтировать проектор самостоятельно. Любое техническое обслуживание должны проводить квалифицированные специалисты сервисного центра.*

## Чистка объектива

Аккуратно протрите объектив бумажной салфеткой для чистки объектива. Не касайтесь объектива руками.

## Чистка корпуса проектора

Протрите корпус мягкой тканью. Если загрязнение не удастся удалить, протрите корпус влажной тканью (или тканью, смоченной в воде с добавлением нейтрального моющего средства), затем протрите сухой тканью.

### **Примечание**

- *Перед обслуживанием выключайте проектор и отсоединяйте кабель питания от электросети.*
- *Перед очисткой объектива убедитесь, что он остыл.*
- *Не используйте моющие средства и химикаты, отличные от указанных выше. Не используйте бензин и растворители.*
- *Не используйте аэрозоли.*
- *Пользуйтесь только мягкой тканью или бумажными салфетками для чистки объектива.*



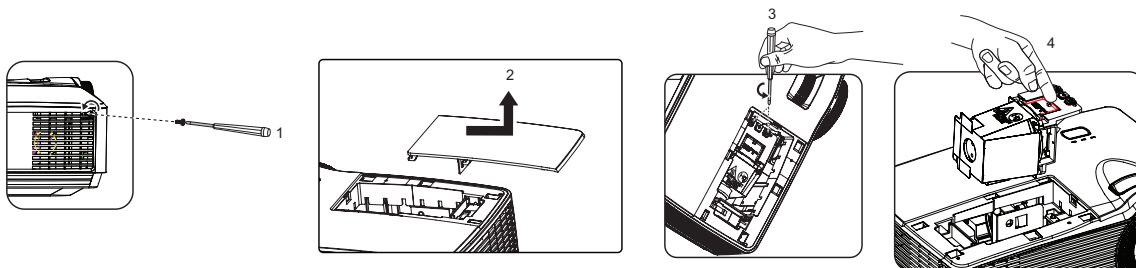
## Замена лампы

Со временем яркость лампы проектора будет постепенно снижаться, лампа станет менее износостойкой. Рекомендуется заменить лампу, если на экране отображается соответствующее предупреждение. Не пытайтесь заменять лампу самостоятельно. Обратитесь к квалифицированному персоналу службы поддержки.

### **Примечание**

- *Сразу после выключения проектора лампа очень сильно нагрета. Любое прикосновение к ней приведет к ожогу. При замене лампы дайте ей остыть в течение 45 минут.*
- *Ни в коем случае не прикасайтесь к стеклянной части лампы. Лампа может взорваться из-за неправильного обращения, в том числе из-за касания ее стеклянной части.*
- *Срок использования ламп может различаться в зависимости от конкретного экземпляра и от условий использования. Одинаковый срок использования для всех ламп не гарантируется. Некоторые лампы могут приходить в негодное состояние раньше, другие позже.*
- *Лампа может лопнуть из-за вибрации, удара или постепенного износа (если срок ее использования приближается к концу). Риск взрыва лампы может различаться в зависимости от условий использования проектора и лампы.*
- *При установке и удалении лампы надевайте защитные перчатки и очки.*
- *При быстрых циклах включения и выключения лампа повреждается, срок ее использования сокращается. После включением проектора подождите не менее 5 минут, прежде чем выключать его.*
- *Не включайте лампу рядом с бумагой, тканью и другими воспламеняющимися материалами; не накрывайте лампу такими материалами.*
- *Не включайте лампу, если в воздухе находятся воспламеняющиеся пары, например пары растворителя.*
- *При использовании лампы следует тщательно вентилировать помещение. Вдыхание озона может вызвать головную боль, тошноту, головокружение и другие последствия.*
- *В лампе содержится ртуть. Если лампа лопнет, ртуть из лампы может попасть в воздух. Если лампа разбилась во включенном состоянии, немедленно покиньте помещение и проветривайте его не менее получаса, чтобы избежать вдыхания паров ртути. В противном случае может быть нанесен вред здоровью.*

1. Выключите питание проектора.
2. Если проектор установлен на потолке, снимите его.
3. Отключите шнур питания от розетки.
4. С помощью отвертки снимите винт с крышки. (Рис. 1)  
Выдвиньте вверх крышку и снимите ее. (Рис. 2)
5. Снимите винты с модуля лампы. (Рис. 3)  
Поднимите рукоятку и извлеките модуль. (Рис. 4)



6. Вставьте в проектор новый модуль лампы и затяните винты.
7. Установите на место крышку лампы и затяните винты.
8. Включите питание проектора. Если лампа не включится после прогрева, попробуйте заново установить лампу.
9. Сбросьте счетчик лампы. Перейдите в раздел меню **Парам. 2 > Настройки лампы > Сброс таймера лампы**.

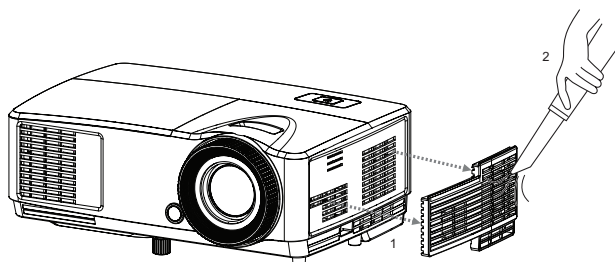
#### **Примечание**

- *Утилизируйте использованные лампы согласно местным нормам и требованиям.*
- *Убедитесь, что все винты затянуты. Не полностью затянутые винты могут привести к травмам и несчастным случаям.*
- *Лампа сделана из стекла, поэтому не роняйте ее и не царапайте стекло.*
- *Не следует снова использовать старую лампу. Это может привести к ее взрыву.*
- *Перед заменой лампы выключите проектор и отсоедините кабель питания от электросети.*
- *Не используйте проектор со снятой крышкой лампы.*

## Очистка и замена пылеулавливающих фильтров (дополнительная принадлежность)

### Очистка пылеулавливающих фильтров

Очищайте пылеулавливающие фильтры через каждую 1000 часов использования. Если этого не делать, то фильтры могут забиться пылью, что затруднит вентиляцию. В этом случае проектор может перегреться и выйти из строя.



#### Выполните следующие действия:

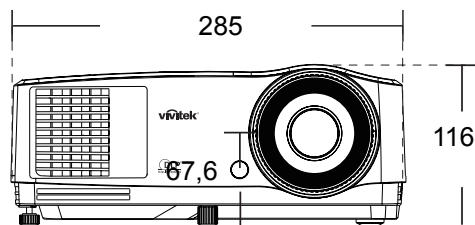
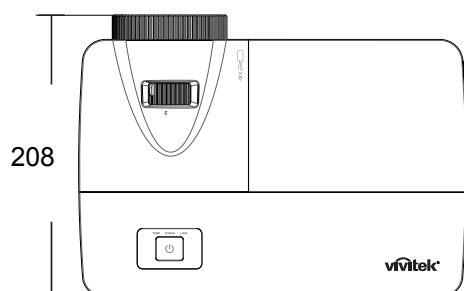
1. Выключите питание проектора. Дождитесь, пока индикатор питания не перестанет мигать, затем отключите шнур питания.
2. Дайте проектору остыть в течение 30 минут.
3. Извлеките пылеулавливающий фильтр. (Рис. 1)
4. Для этого рекомендуется использовать небольшой пылесос, предназначенный для компьютеров и оргтехники. (Рис. 2)
5. Если возникают затруднения при удалении грязи или фильтр сломан, обратитесь к местному продавцу или в сервисный центр для получения нового фильтра.

## Технические характеристики

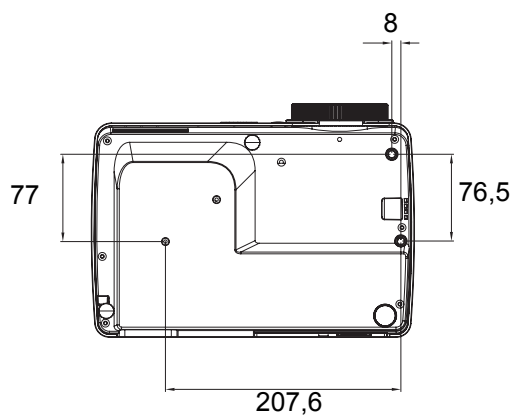
Название модели	DS230	DX251	DS234	DX255
Система отображения	0,55-дюймовая одиночная DLP-панель			
Разрешение	SVGA (800 x 600)	XGA (1024 x 768)	SVGA (800 x 600)	XGA (1024 x 768)
Проекционное отношение	1,97 - 2,17			
Оптическое масштабирование	1,1X			
Диафрагменное число	2,5 - 2,7			
Фокусное расстояние	22,08–24,28 мм			
Размер экрана	30" - 290"			
Лампа	203 Вт			
Входные разъемы	15-штырьковый разъем D-Sub — 1 шт.		15-контактный D-Sub — 1 шт., видеовход — 1 шт., HDMI — 1 шт., аудиовход (3,5-мм стереоразъем) — 1 шт.	
Выходные разъемы	Нет		Аудиовыход (3,5-мм стереоразъем) — 1 шт.	
Разъемы управления	RS-232 — 1 шт., USB типа mini-B — 1 шт. (поддержка обновления встроенного ПО)			
Динамик	Нет		2 Вт x 1	
Совместимость с видеостандартами	NTSC, NTSC 4.43 PAL, PAL-N, PAL M SECAM, HDTV (480i/p, 576p, 720p, 1080i/p), композитное видео			
Частота развертки				
Горизонтальная развертка	31–100 КГц			
Вертикальная развертка	50 - 120 Гц			
Условия окружающей среды	При эксплуатации: Температура: 0...40°C Влажность: 10%-80% При хранении: Температура: -20...60°C Влажность: 30%-85%			
Электропитание	Переменный ток 120–240 В, 50–60 Гц, 2,6 А			
Энергопотребление	265 Вт (макс.)			
Размеры (Ш x Г x В)	285 x 208 x 116 мм			
Масса	1,97kg			
Примечание. Конструкция и характеристики устройства могут изменяться без уведомления.				

## Размеры

285 мм (Ш) x 208 мм (Г) x 116 мм (В)



## Крепление на потолке



Винты для крепления на  
потолке:  
M4 x 8 (макс. = 8 мм)

Единица измерения: мм

# Приложение

## Сигнализация светодиодных индикаторов

ИНДИКАТОР ПИТАНИЯ	ИНДИКАТОР ТЕМПЕРАТУРЫ (красный)	ИНДИКАТОР ЛАМПЫ (красный)	Описание
Сигналы о питании			
Немигающий оранжевый	Выкл.	Выкл.	Режим ожидания
1 Гц, мигание зеленым	Выкл.	Выкл.	Проектор включается
Немигающий зеленый	Выкл.	Выкл.	Обычная работа
1 Гц, мигание оранжевым	Выкл.	Выкл.	Нормальное охлаждение при выключении питания
Сигналы об ошибках лампы			
Выкл.	Выкл.	Сплошной	Ошибка охлаждения при освещении первой лампой
Выкл.	Выкл.	Мигает, 1 Гц	Ошибка лампы при обычной работе
Сообщения об ошибках температуры			
Выкл.	Мигает 1 раз	Выкл.	Ошибка 1-го вентилятора
Выкл.	Мигает 2 раза	Выкл.	Ошибка 2-го вентилятора
Выкл.	Мигает 3 раза	Выкл.	Ошибка 3-го вентилятора
Выкл.	Сплошной	Выкл.	Перегрев
5 Гц, мигание оранжевым	Выкл.	Выкл.	Сообщение о тепловом пробое
Выкл.	Мигает, 5 Гц	Выкл.	Сбой термодатчика
Сигналы о системных ошибках			
Выкл.	Мигает, 1 Гц		Ошибка DMD
Выкл.	Сплошной		Ошибка цветового круга

## Режимы совместимости

### Поддерживаемая частота построения изображения для входа ПК

Разрешение	Синхронизация	Частота строк (кГц)	Частота кадров (Гц)	Пиксельная частота (МГц)	Чередование по полям 3D	Вертикальная стереопара 3D	Горизонтальная стереопара 3D
640 x 480	VGA_60	59,94	31,469	25,175	◎	◎	◎
	VGA_72	72,809	37,861	31,500			
	VGA_75	75	37,5	31,500			
	VGA_85	85,008	43,269	36,000			
720 x 400	720 x 400_70	70,087	31,469	28,3221			
800 x 600	SVGA_60	60,317	37,879	40,000	◎	◎	◎
	SVGA_72	72,188	48,077	50,000			
	SVGA_75	75	46,875	49,500			
	SVGA_85	85,061	53,674	56,250			
	SVGA_120 (Уменьшение гашения)	119,854	77,425	83,000	◎		
1024 x 768	XGA_60	60,004	48,363	65,000	◎	◎	◎
	XGA_70	70,069	56,476	75,000			
	XGA_75	75,029	60,023	78,750			
	XGA_85	84,997	68,667	94,500			
	XGA_120 (Уменьшение гашения)	119,989	97,551	115,5	◎		
1152 x 864	1152 x 864_75	75	67,5	108			
1280 x 720	1280 x 720_60	60	45	74,250	◎	◎	◎
	1280 x 720_120	120	90,000	148,500	◎		
1280 x 768	1280 x 768_60	59,87	47,776	79,5	◎	◎	◎
1280 x 800	WXGA_60	59,81	49,702	83,500	◎	◎	◎
	WXGA_75	74,934	62,795	106,500			
	WXGA_85	84,88	71,554	122,500			
	WXGA_120 (Уменьшение гашения)	119,909	101,563	146,25	◎		
1280 x 1024	SXGA_60	60,02	63,981	108,000		◎	◎
	SXGA_75	75,025	79,976	135,000			
	SXGA_85	85,024	91,146	157,500			
1280 x 960	1280 x 960_60	60	60	108,000		◎	◎
	1280 x 960_85	85,002	85,938	148,500			
1360 x 768	1360 x 768_60	60,015	47,712	85,5		◎	◎
1440 x 900	WXGA+_60	59,887	55,935	106,500		◎	◎
1400 x 1050	SXGA+_60	59,978	65,317	121,750		◎	◎
1600 x 1200	UXGA	60	75	162,000		◎	◎
1680 x 1050	1680 x 1050_60	59,954	65,29	146,25		◎	◎

1920 x 1080	1920 x 1080_60 (уменьшение гашения)	67,5	60	148,5			
1920 x 1200	1920 x 1200_60 (уменьшение гашения)	59,95	74,038	154,000			
640 x 480 @67 Гц	MAC13	66,667	35	30,240			
832 x 624 @75 Гц	MAC16	74,546	49,722	57,280			
1024 x 768 @75 Гц	MAC19	75,02	60,241	80,000			
1152 x 870 @75 Гц	MAC21	75,06	68,68	100,000			

- Частоты синхронизации, приведенные выше, могут не поддерживаться в связи с ограничениями файла EDID и графической карты VGA. Выбор некоторых частот синхронизации может оказаться невозможным.

## Поддерживаемая частота построения изображения для видеовхода

Video mode (Режим видео)	Частота строк (кГц)	Частота кадров (Гц)	Цветовая поднесущая Частота (МГц)	Чередование по полям 3D
NTSC	15,73	60	3,58	◎
PAL	15,63	50	4,43	
SECAM	15,63	50	4,25 или 4,41	
PAL-M	15,73	60	3,58	
PAL-N	15,63	50	3,58	
PAL-60	15,73	60	4,43	
NTSC4,43	15,73	60	4,43	

## Поддерживаемая частота построения изображения для входа Component-YPrPr

Синхронизация	Разрешение	Частота строк (кГц)	Частота кадров (Гц)	Пиксельная частота (МГц)	Чередование по полям 3D
480i	720 x 480	15,73	59,94	13,5	◎
480p	720 x 480	31,47	59,94	27	◎
576i	720 x 576	15,63	50	13,5	
576p	720 x 576	31,25	50	27	
720/50p	1280 x 720	37,5	50	74,25	
720/60p	1280 x 720	45,00	60	74,25	◎
1080/50i	1920 x 1080	28,13	50	74,25	
1080/60i	1920 x 1080	33,75	60	74,25	
1080/24P	1920 x 1080	27	24	74,25	
1080/25P	1920 x 1080	28,13	25	74,25	
1080/30P	1920 x 1080	33,75	30	74,25	
1080/50P	1920 x 1080	56,25	50	148,5	
1080/60P	1920 x 1080	67,5	60	148,5	



## Устранение неполадок

Перед отправкой проектора в ремонт ознакомьтесь со списком неполадок и методами их устранения ниже. Если проблему устранить не удастся, обратитесь к продавцу или в сервисный центр. См. также раздел «Сигнализация светодиодных индикаторов».

### Проблемы при включении

Индикаторы не горят:

- Убедитесь, что кабель питания надежно подключен к проектору, а вилка кабеля — к работающей розетке.
- Повторно нажмите кнопку включения питания.
- Отключите шнур питания и подождите некоторое время, затем вновь подключите шнур питания и нажмите кнопку включения.

### Проблемы с изображением

Отображается сообщение о поиске источника:

- Нажмите **Источник** на пульте дистанционного управления, чтобы выбрать активный источник сигнала.
- Убедитесь, что устройство-источник сигнала включено и подключено к проектору.
- При подключении компьютера убедитесь, что видеовыход ноутбука включен. Дополнительные сведения см. в документации компьютера.

Изображение не в фокусе:

- При отображении экранного меню настройте изображение с помощью кольца фокусировки. (Размер изображения не должен меняться; если размер меняется, вы вращаете кольцо увеличения, а не фокусировки.)
- Убедитесь, что объектив проектора не требует чистки.

При подключении к компьютеру изображение мерцает или нестабильно:

- Нажмите **Автосинхронизация** на пульте ДУ.

### Проблемы с пультом ДУ

Пульт ДУ не работает:

- Убедитесь, что приемник сигналов ПДУ на передней панели проектора не заблокирован. Используйте пульт ДУ в пределах радиуса его действия.
- Направляйте пульт ДУ на экран или на переднюю или заднюю панели проектора.
- Перемещайте пульт ДУ, чтобы он находился преимущественно перед передней или задней частью проектора, а не сбоку.

# Протокол RS-232

## Настройка RS-232

Скорость передачи:	9600
Проверка четности:	Нет
Битов данных:	8
Стоповых битов:	1
Контроль передачи:	Нет

Функция	Тип	Использование	ASCII	HEX
Питание	Запись	Включение питания	<CR>\$pow=on#<CR>	0D 24 50 4F 57 3D 4F 4E 23 0D
	Запись	Выключение питания	<CR>\$pow=off#<CR>	0D 24 50 4F 57 3D 4F 46 46 23 0D
	Чтение	Статус включения	<CR>\$pow=?#<CR>	0D 24 50 4F 57 3D 3F 23 0D
Выбор источника	Запись	КОМПЬЮТЕР/ YPbPr	<CR>\$sour=RGB#<CR>	0D 24 53 4F 55 52 3D 52 47 42 23 0D
	Запись	КОМПЬЮТЕР 2/ YPbPr2	<CR>\$sour=RGB2#<CR>	0D 24 53 4F 55 52 3D 52 47 42 32 23 0D
	Запись	HDMI	<CR>\$sour=hdmi#<CR>	0D 24 53 4F 55 52 3D 48 44 4D 49 23 0D
	Запись	Композитный разъем	<CR>\$sour=vid#<CR>	0D 24 53 4F 55 52 3D 56 49 44 23 0D
	Запись	S-Video	<CR>\$sour=svid#<CR>	0D 24 53 4F 55 52 3D 53 56 49 44 23 0D
	Чтение	Текущий источник	<CR>\$sour=?#<CR>	0D 24 53 4F 55 52 3D 3F 23 0D
Управление звуком	Запись	Звук отключен	<CR>\$mute=on#<CR>	0D 24 4D 55 54 45 3D 4F 4E 23 0D
	Запись	Звук включен	<CR>\$mute=off#<CR>	0D 24 4D 55 54 45 3D 4F 46 46 23 0D
	Чтение	Статус отключения звука	<CR>\$mute=?#<CR>	0D 24 4D 55 54 45 3D 3E 3F 23 0D
	Запись	Громкость +	<CR>\$vol=+#<CR>	0D 24 56 4F 4C 3D 2B 23 0D
	Запись	Громкость -	<CR>\$vol=-#<CR>	0D 24 56 4F 4C 3D 2D 23 0D
	Чтение	Статус громкости	<CR>\$vol=?#<CR>	0D 24 56 4F 4C 3D 3F 23 0D
Режим отображения	Запись	Яркий	<CR>\$appmod=dynamic #<CR>	0D 24 41 50 50 4D 4F 44 3D 44 59 4E 41 4D 49 43 23 0D
	Запись	Презентация	<CR>\$appmod=preset#<CR>	0D 24 41 50 50 4D 4F 44 3D 50 52 45 53 45 54 23 0D
	Запись	sRGB	<CR>\$appmod=srgb#<CR>	0D 24 41 50 50 4D 4F 44 3D 53 52 47 42 23 0D
	Запись	Кино	<CR>\$appmod=cine#<CR>	0D 24 41 50 50 4D 4F 44 3D 43 49 4E 45 23 0D
	Запись	Стандарт	<CR>\$appmod=std#<CR>	0D 24 41 50 50 4D 4F 44 3D 53 54 44 23 0D
	Запись	Пользовательский 1	<CR>\$appmod=user1#<CR>	0D 24 41 50 50 4D 4F 44 3D 55 53 45 52 31 23 0D

	Запись	Пользовательский 2	<CR>\$appmod=user2#<CR>	0D 24 41 50 50 4D 4F 44 3D 55 53 45 52 32 23 0D
	Чтение	Режим отображения	<CR>\$appmod=?#<CR>	0D 24 41 50 50 4D 4F 44 3D 3F 23 0D
<b>Настройка изображения</b>	Запись	Контрастность +	<CR>\$con=+#<CR>	0D 24 43 4F 4E 3D 2B 23 0D
	Запись	Контрастность -	<CR>\$con=-#<CR>	0D 24 43 4F 4E 3D 2D 23 0D
	Чтение	Значение контрастности	<CR>\$con=?#<CR>	0D 24 43 4F 4E 3D 3F 23 0D
	Запись	Яркость +	<CR>\$bri=+#<CR>	0D 24 42 52 49 3D 2B 23 0D
	Запись	Яркость -	<CR>\$bri=-#<CR>	0D 24 42 52 49 3D 2D 23 0D
	Чтение	Значение яркости	<CR>\$bri=?#<CR>	0D 24 42 52 49 3D 3F 23 0D
	Запись	Цветность +	<CR>\$color=+#<CR>	0D 24 43 4F 4C 4F 52 3D 2B 23 0D
	Запись	Цвет -	<CR>\$color=-#<CR>	0D 24 43 4F 4C 4F 52 3D 2D 23 0D
	Чтение	Значение цветности	<CR>\$color=?#<CR>	0D 24 43 4F 4C 4F 52 3D 3F 23 0D
	Запись	Резкость +	<CR>\$sharp=+#<CR>	0D 24 53 48 41 52 50 3D 2B 23 0D
	Запись	Резкость -	<CR>\$sharp=-#<CR>	0D 24 53 48 41 52 50 3D 2D 23 0D
	Чтение	Значение резкости	<CR>\$sharp=?#<CR>	0D 24 53 48 41 52 50 3D 3F 23 0D
	Запись	Формат 4:3	<CR>\$asp=4:3#<CR>	0D 24 41 53 50 3D 34 3A 33 23 0D
	Запись	Формат 16:9	<CR>\$asp=16:9#<CR>	0D 24 41 53 50 3D 31 36 3A 39 23 0D
	Запись	Формат 16:10	<CR>\$asp=16:10#<CR>	0D 24 41 53 50 3D 31 36 3A 31 30 23 0D
	Запись	Автоформат	<CR>\$asp=AUTO#<CR>	0D 24 41 53 50 3D 41 55 54 4F 23 0D
	Запись	Реальный формат	<CR>\$asp=REAL#<CR>	0D 24 41 53 50 3D 52 45 41 4C 23 0D
	Запись	Увеличить	<CR>\$zoomI#<CR>	0D 24 5A 4F 4F 4D 49 23 0D
	Запись	Уменьшить	<CR>\$zoomO#<CR>	0D 24 5A 4F 4F 4D 4F 23 0D
	Запись	Авто	<CR>\$auto#<CR>	0D 24 41 55 54 4F 23 0D
<b>Скорость двоичной передачи (бод)</b>	Запись	2400	<CR>\$baud=2400#<CR>	0D 24 42 41 55 44 3D 32 34 30 30 23 0D
	Запись	4800	<CR>\$baud=4800#<CR>	0D 24 42 41 55 44 3D 34 38 30 30 23 0D
	Запись	9600	<CR>\$baud=9600#<CR>	0D 24 42 41 55 44 3D 39 36 30 30 23 0D
	Запись	14400	<CR>\$baud=14400#<CR>	0D 24 42 41 55 44 3D 31 34 34 30 30 23 0D
	Запись	19200	<CR>\$baud=19200#<CR>	0D 24 42 41 55 44 3D 31 39 32 30 30 23 0D
	Запись	38400	<CR>\$baud=38400#<CR>	0D 24 42 41 55 44 3D 33 38 34 30 30 23 0D
	Запись	57600	<CR>\$baud=57600#<CR>	0D 24 42 41 55 44 3D 35 37 36 30 30 23 0D

	Запись	115200	<CR>\$baud=115200#<CR>	0D 24 42 41 55 44 3D 31 31 35 32 30 30 23 0D
	Чтение	Текущая скорость передачи	<CR>\$baud=?#<CR>	0D 24 42 41 55 44 3D 3F 23 0D
<b>Управление лампой</b>	Чтение	Счетчик лампы	<CR>\$ltim=?#<CR>	0D 24 4C 54 49 4D 3D 3F 23 0D
	Запись	Нормальный режим	<CR>\$lampm=lnor#<CR>	0D 24 4C 41 4D 50 4D 3D 4C 4E 4F 52 23 0D
	Запись	Экономичный режим	<CR>\$lampm=eco#<CR>	0D 24 4C 41 4D 50 4D 3D 45 43 4F 23 0D
	Запись	Динамический Эко режим	<CR>\$lampm=seco#<CR>	0D 24 4C 41 4D 50 4D 3D 73 45 43 4F 23 0D
	Чтение	Статус режима лампы	<CR>\$lampm=?#<CR>	0D 24 4C 41 4D 50 4D 3D 3F 23 0D
<b>Разное</b>	Запись	Пустой экран вкл.	<CR>\$blank=on#<CR>	0D 24 42 4C 41 4E 4B 3D 4F 4E 23 0D
	Запись	Пустой экран выкл.	<CR>\$blank=off#<CR>	0D 24 42 4C 41 4E 4B 3D 4F 46 46 23 0D
	Чтение	Статус пустого экрана	<CR>\$blank=?#<CR>	0D 24 42 4C 41 4E 4B 3D 3F 23 0D
	Запись	Фиксация вкл.	<CR>\$freeze=on#<CR>	0D 24 46 52 45 45 5A 45 3D 4F 4E 23 0D
	Запись	Фиксация выкл.	<CR>\$freeze=off#<CR>	0D 24 46 52 45 45 5A 45 3D 4F 46 46 23 0D
	Чтение	Статус фиксации	<CR>\$freeze=?#<CR>	0D 24 46 52 45 45 5A 45 3D 3F 23 0D
	Запись	Меню вкл.	<CR>\$menu=on#<CR>	0D 24 4D 45 4E 55 3D 4F 4E 23 0D
	Запись	Меню выкл.	<CR>\$menu=off#<CR>	0D 24 4D 45 4E 55 3D 4F 46 46 23 0D
	Запись	Вверх	<CR>\$up#<CR>	0D 24 55 50 23 0D
	Запись	Вниз	<CR>\$down#<CR>	0D 24 44 4F 57 4E 23 0D
	Запись	Вправо	<CR>\$right#<CR>	0D 24 4C 45 46 54 23 0D
	Запись	Влево	<CR>\$left#<CR>	0D 24 52 49 47 48 54 23 0D
	Запись	Ввод	<CR>\$enter#<CR>	0D 24 45 4E 54 45 52 23 0D