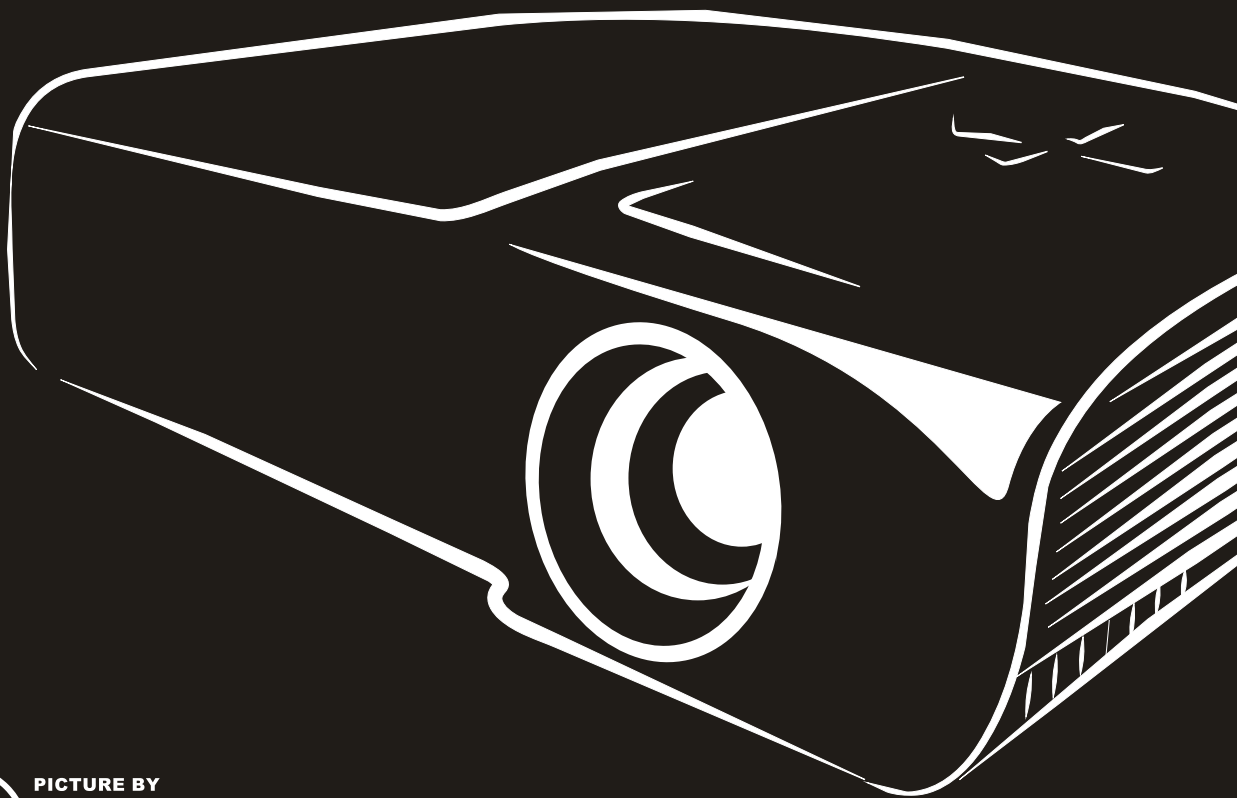


**vivitek**<sup>®</sup> User's Manual  
Vivid Color, Vivid Life

**DX977  
DH976  
DU978  
Series**



PICTURE BY  
**DLP**<sup>®</sup>  
TEXAS INSTRUMENTS

## Авторское право

Все материалы данной публикации, включая фотографии, иллюстрации и программное обеспечение, защищены международными законами об интеллектуальной собственности; все права сохранены. Воспроизведение какой-либо части данного руководства без предварительного письменного разрешения владельца авторских прав запрещается.

Авторское право © 2015

## Отказ от ответственности

Информация в этом документе может быть изменена без предварительного уведомления. Производитель не дает гарантий и не делает каких-либо заявлений относительно содержимого этого документа и не несет ответственности в связи с любыми подразумеваемыми гарантиями относительно его коммерческой ценности или пригодности для каких-либо конкретных целей. Производитель сохраняет за собой право пересматривать данную публикацию и время от времени вносить изменения в содержимое этого документа без обязанности производителя уведомлять кого-либо о подобных изменениях или пересмотрах.

## Признание торговых наименований и товарных знаков



Торговое наименование Kensington является зарегистрированным в США товарным знаком корпорации ACCO Brand Corporation; кроме того оформлена регистрация либо поданы заявки на регистрацию товарного знака в других странах мира.



HDMI, логотип HDMI и High-Definition Multimedia Interface являются товарными знаками или зарегистрированными товарными знаками компании HDMI Licensing LLC в США и других странах.

Другие торговые наименования и товарные знаки, упомянутые в данном руководстве, являются и признаются собственностью их законных владельцев.

## Инструкции по безопасной эксплуатации



**Важно:**

Внимательно прочтите этот раздел перед использованием проектора. Соблюдение приведенных в нем правил безопасной эксплуатации обеспечит надежную работу проектора в течение многих лет. **Сохраните это руководство для использования в будущем.**

### Применяемые символы и обозначения

На изделии и в тексте этого руководства используются специальные символы, предупреждающие пользователя об опасных ситуациях при работе с проектором.

Важная информация в тексте руководства выделяется следующими способами:

**Примечание.**

Содержит дополнительную информацию по рассматриваемой теме.



**Важно:**

Содержит важную информацию, которой нельзя пренебрегать.



**Предостережение:**

Предупреждает о ситуациях, которые могут привести к повреждению устройства.



**Предупреждение:**

Предупреждает о ситуациях, которые могут стать причиной несчастного случая, привести к созданию опасных условий работы или повреждению устройства.

В этом руководстве названия элементов экранного меню и частей проектора выделены жирным шрифтом, например:

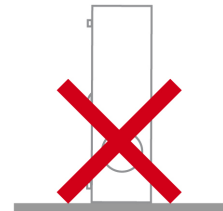
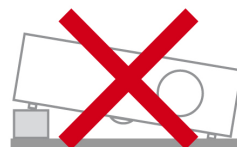
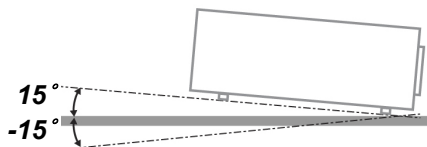
“Нажмите кнопку **Меню** на пульте дистанционного управления для открытия **Главного** меню.”

### Общие правила безопасности

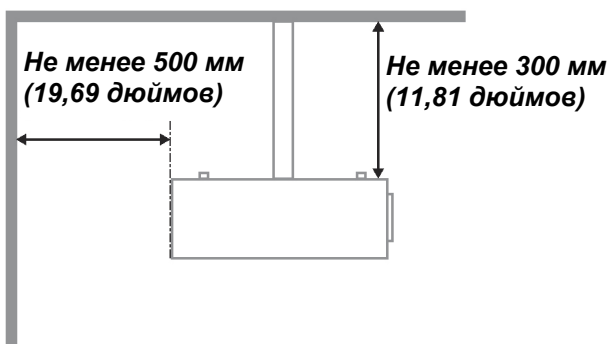
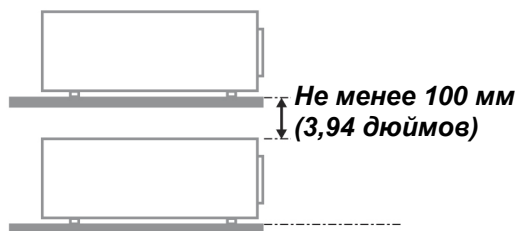
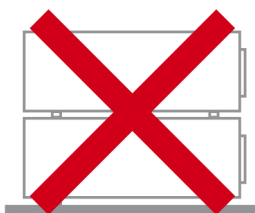
- Не вскрывайте корпус устройства. Кроме проекционной лампы в устройстве нет деталей, требующих обслуживания пользователем. Для проведения технического обслуживания обращайтесь к квалифицированным специалистам.
- Обращайте внимание на все предупреждения и предостережения, приведенные в данном руководстве и указанные на корпусе устройства.
- Проекционная лампа чрезвычайно яркая. Во избежание повреждения глаз, не смотрите в объектив, когда лампа включена.
- Не располагайте проектор на неустойчивой поверхности, тележке или стойке.
- Избегайте использования проектора вблизи воды, под прямыми лучами солнца или рядом с нагревательными приборами.
- Не кладите на проектор тяжелые предметы, вроде книг или сумок.

### Указания по установке проектора

- Расположите проектор горизонтально. **Угол наклона проектора не должен превышать 15 градусов.** Проектор устанавливается на стол или крепится к потолку, при других вариантах крепления существенно уменьшается срок службы лампы и могут возникнуть другие **непредвиденные повреждения.**



- Вокруг выпускного отверстия требуется обеспечить воздушный зазор не менее 50 см.



- Убедитесь, что во впускные отверстия не засасывается нагретый воздух из выпускного отверстия.
- В случае эксплуатации проектора в замкнутом пространстве во время его работы температура окружающего воздуха внутри контейнера не должна превышать температуры эксплуатации проектора, а впускные и выпускные вентиляционные отверстия не должны быть заблокированы.
- Любые контейнеры должны пройти сертифицированное термическое испытание, чтобы исключить возможность рециркуляции проектором отработанного воздуха, так как это может вызывать его выключение, даже если температура внутри контейнера находится в пределах допустимого диапазона температуры эксплуатации проектора.

### **Проверка места установки проектора**

- Для подачи питания следует использовать 3-х фазную розетку (с заземляющим проводником) для обеспечения соответствующего требованиям заземления и выравнивания нулевого потенциала всего оборудования в системе проектора.
- Необходимо использовать сетевой кабель, который поставляется в комплекте с проектором. При отсутствии в комплекте каких-либо компонентов, разрешается использовать другой сертифицированный 3-х фазный (с заземляющим проводником) сетевой кабель; однако запрещается использовать 2-х фазный сетевой кабель.
- Убедитесь в стабильности напряжения, проверьте правильность заземления и отсутствие утечки тока.
- Измерьте общую потребляемую мощность и убедитесь в том, что она не превышает безопасное значение, а также примите меры по обеспечению безопасности и предотвращению короткого замыкания.
- При эксплуатации на большой высоте включите режим высокогорья
- Устанавливайте проектор только вертикально или вверх дном.
- При установке проектора на кронштейне убедитесь в том, что он способен выдержать вес проектора, и хорошо закрепите его.
- Не устанавливайте проектор вблизи вентиляционного канала или сабвуфера.
- Не устанавливайте проектор в помещениях с высокой температурой, недостаточным охлаждением или в сильно запыленных помещениях.
- Во избежание неисправностей, вызванных инфракрасными помехами, не устанавливайте проектор вблизи флуоресцентных ламп
- Разъем VGA IN подключается к порту VGA IN. Надежно закрепите разъем, хорошо затяните винты с обеих сторон. Это поможет правильно подключить сигнальный провод и обеспечит оптимальное качество воспроизведения.
- Разъем AUDIO IN подключается к порту AUDIO IN. ЗАПРЕЩАЕТСЯ подключать его к порту AUDIO OUT или другим портам, например, BNC или RCA, т. к. в этом случае не воспроизводится звук, а также возможно ПОВРЕЖДЕНИЕ порта.
- Во избежание повреждений, устанавливайте проектор на высоте более 2 м.
- Перед включением питания проектора подсоедините кабель питания и сигнальный кабель. ЗАПРЕЩАЕТСЯ подключать и отключать сигнальный кабель или кабель питания во время запуска и работы проектора, т. к. это приводит к поломке проектора.

### **Замечания относительно охлаждения**

#### **Выпускной воздуховод:**

- Для обеспечения надлежащего охлаждения выпускной воздуховод должен находиться на расстоянии 50 см от любых предметов.
- Во избежание искажений изображения, не располагайте выпускной воздуховод перед объективом проектора.
- Выпускной воздуховод должен находиться на расстоянии не менее 1 м от впускных отверстий других проекторов
- Во время работы проектор генерирует огромное количество тепла. Встроенный вентилятор рассеивает тепло проектора при отключении, и этот процесс может занять некоторое время. После перехода проектора в РЕЖИМ ОЖИДАНИЯ нажмите на кнопку AC power (сеть переменного тока), чтобы отключить проектор и отсоединить кабель питания. ЗАПРЕЩАЕТСЯ отсоединять кабель питания во время отключения, т. к. это приводит к поломке проектора. В это время остаточное тепловыделение также сокращает срок службы проектора. Процесс отключения зависит от модели устройства. В любом случае, отсоединяйте кабель питания только после перехода проектора в РЕЖИМ ОЖИДАНИЯ.

#### **Впускное отверстие для воздуха:**

- Чтобы не блокировать подачу воздуха, на расстоянии 30 см от впускного отверстия не должно быть никаких предметов.
- Впускное отверстие должно располагаться на удалении от других источников тепла
- Не эксплуатируйте проектор в сильно запыленных помещениях

## Электробезопасность

- Используйте только поставляемый шнур питания.
- Не ставьте на шнур питания какие-либо предметы. Не допускайте, чтобы шнур питания попадал под ноги проходящим людям.
- Вынимайте батареи из пульта ДУ на время хранения или если устройство не будет использоваться в течение долгого времени.

## Замена лампы

Неправильная замена лампы может представлять опасность. См. раздел [Замена проекционной лампы](#) на стр. 49, где приведены подробные указания по безопасному выполнению этой процедуры. Перед заменой лампы:

- Отсоедините шнур питания.
- Дайте лампе остыть в течение примерно одного часа.



### **Внимание:**

*В редких случаях колба лампы перегорает во время нормальной работы, что может привести к выбросу порошка и осколков стекла из заднего вентиляционного отверстия.*

*Не вдыхайте и не дотрагивайтесь до порошка или осколков стекла. Пренебрежение этой рекомендацией может привести к травме.*

*Никогда не подносите лицо к выпускным вентиляционным отверстиям, чтобы исключить возможность причинения травмы газом из лампы и ее осколками.*

## Чистка проектора

- Перед проведением чистки отсоедините шнур питания. (См. Раздел [Чистка проектора](#) на стр. 52).
- Дайте лампе остыть в течение примерно одного часа.

## Нормативные предупреждения

Перед установкой и использованием проектора прочтите нормативные предупреждения в разделе [Соответствие требованиям](#) на стр. 65.

## Важные указания по утилизации:



Лампы, используемые в составе этого изделия, содержат ртуть. Это изделие может также содержать другие электронные компоненты и материалы, которые при неправильной утилизации могут представлять опасность. Утилизация должна осуществляться в соответствии с применимым федеральным, региональным и местным законодательством. Дополнительная информация приведена на веб-сайте Альянса отраслей электронной промышленности по адресу: [WWW.EIAE.ORG](http://WWW.EIAE.ORG). Сведения по утилизации ламп приводятся на сайте [WWW.LAMPRECYCLE.ORG](http://WWW.LAMPRECYCLE.ORG).

## Условные обозначения



**УТИЛИЗАЦИЯ:** Электрическое и электронное оборудование запрещается выбрасывать в мусоросборники зданий или утилизировать вместе с городскими отходами. В странах ЕС для утилизации оборудования требуется обращаться в специальные службы утилизации.

## Оглавление

<b>НАЧАЛО РАБОТЫ</b> .....	<b>1</b>
КОМПЛЕКТ ПОСТАВКИ.....	1
ВНЕШНИЙ ВИД И ОСНОВНЫЕ ЧАСТИ ПРОЕКТОРА .....	2
<i>Вид спереди-справа</i> .....	2
<i>Ограниченное смещение объектива</i> .....	3
<i>Вид сверху –Кнопки управления экранным меню и индикаторы</i> .....	4
<i>Вид сзади</i> .....	5
<i>Вид снизу</i> .....	7
ЭЛЕМЕНТЫ ПУЛЬТА ДИСТАНЦИОННОГО УПРАВЛЕНИЯ .....	8
ЗОНА ДЕЙСТВИЯ ПУЛЬТА ДУ .....	10
КНОПКИ НА ПРОЕКТОРЕ И ПУЛЬТЕ ДУ .....	10
УСТАНОВКА БАТАРЕЙ В ПУЛЬТ ДУ .....	11
<b>НАСТРОЙКА И ЭКСПЛУАТАЦИЯ</b> .....	<b>12</b>
ВКЛЮЧЕНИЕ И ВЫКЛЮЧЕНИЕ ПРОЕКТОРА .....	12
НАСТРОЙКА ПАРОЛЯ (БЛОКИРОВКА ДОСТУПА).....	14
РЕГУЛИРОВКА ВЫСОТЫ ПРОЕКТОРА .....	16
РЕГУЛИРОВКА ФОКУСА, РАЗМЕРА И ТРАПЕЦЕИДАЛЬНОСТИ ИЗОБРАЖЕНИЯ .....	17
РЕГУЛИРОВКА ГРОМКОСТИ .....	18
<b>НАСТРОЙКА ПАРАМЕТРОВ В ЭКРАННОМ МЕНЮ</b> .....	<b>19</b>
КНОПКИ РАБОТЫ С ЭКРАННЫМ МЕНЮ .....	19
<i>Работа с экранным меню</i> .....	19
ВЫБОР ЯЗЫКА ЭКРАННОГО МЕНЮ.....	20
СТРУКТУРА ЭКРАННОГО МЕНЮ .....	21
МЕНЮ ИЗОБРАЖЕНИЕ.....	24
<i>Меню Компьютер</i> .....	25
<i>Меню Доп наст</i> .....	26
<i>Диспетчер цветов</i> .....	27
МЕНЮ ПАРАМЕТРЫ 1 .....	28
<i>Аудио</i> .....	29
<i>Функция Доп. настройки 1</i> .....	30
<i>Функция Доп. настройки 2</i> .....	32
МЕНЮ ПАРАМЕТРЫ 2.....	33
<i>Состояние</i> .....	34
<i>Функция Доп. настройки 1</i> .....	35
<i>Функция Доп. настройки 2</i> .....	47
<b>ТЕХНИЧЕСКОЕ ОБСЛУЖИВАНИЕ И ЗАЩИТА ПРОЕКТОРА</b> .....	<b>49</b>
ЗАМЕНА ПРОЕКЦИОННОЙ ЛАМПЫ .....	49
<i>Сброс времени работы лампы</i> .....	51
ЧИСТКА ПРОЕКТОРА.....	52
<i>Чистка объектива</i> .....	52
<i>Чистка корпуса</i> .....	52
ИСПОЛЬЗОВАНИЕ ЗАМКА KENSINGTON® LOCK & ИСПОЛЬЗОВАНИЕ ЗАЩИТНОЙ ПЛАНКИ .....	53
<i>Использование замка Kensington® Lock</i> .....	53
<i>Использование защитной проушины</i> .....	53
<b>УСТРАНЕНИЕ НЕПОЛАДOK</b> .....	<b>54</b>
УСТРАНЕНИЕ НАИБОЛЕЕ ОБЩИХ НЕПОЛАДОК.....	54
СОВЕТЫ ПО УСТРАНЕНИЮ НЕПОЛАДОК.....	54
СООБЩЕНИЯ ИНДИКАТОРОВ ОБ ОШИБКАХ .....	55
НЕПОЛАДКИ С ИЗОБРАЖЕНИЕМ .....	55
НЕПОЛАДКИ С ЛАМПОЙ.....	56
НЕПОЛАДКИ С ПУЛЬТОМ ДУ.....	56
НЕПОЛАДКИ СО ЗВУКОМ .....	57
ГАРАНТИЙНОЕ ОБСЛУЖИВАНИЕ ПРОЕКТОРА .....	57

---

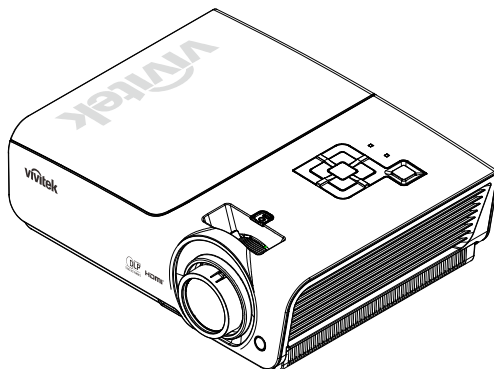
ВОПРОСЫ И ОТВЕТЫ ОБ HDMI .....	58
<b>ТЕХНИЧЕСКИЕ ХАРАКТЕРИСТИКИ.....</b>	<b>59</b>
ТЕХНИЧЕСКИЕ ХАРАКТЕРИСТИКИ .....	59
ПРОЕКЦИОННОЕ РАССТОЯНИЕ И РАЗМЕР ИЗОБРАЖЕНИЯ .....	60
<i>Таблица параметров проецирования</i> .....	60
ТАБЛИЦА РЕЖИМОВ синхронизации и форматов видеосигнала .....	62
РАЗМЕРЫ ПРОЕКТОРА .....	64
<b>СООТВЕТСТВИЕ ТРЕБОВАНИЯМ .....</b>	<b>65</b>
ПРЕДУПРЕЖДЕНИЕ (FCC) .....	65
КАНАДА .....	65
СЕРТИФИКАТЫ БЕЗОПАСНОСТИ .....	65
<b>ПРИЛОЖЕНИЕ I.....</b>	<b>66</b>
ПРОТОКОЛ RS-232C .....	66
<b>ПРИЛОЖЕНИЕ II.....</b>	<b>71</b>
СЕМЕЙСТВУ DX977 / DH976 / DU978 .....	71



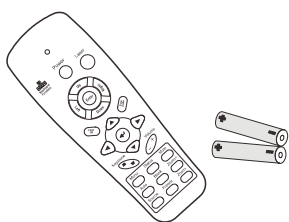
## НАЧАЛО РАБОТЫ

### Комплект поставки

Осторожно распакуйте проектор и проверьте наличие следующих предметов:



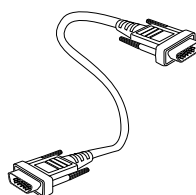
DLP-ПРОЕКТОР



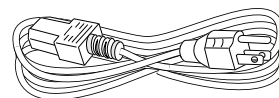
Пульт дистанционного управления (ДУ)  
(в комплекте с двумя батарейками типа ААА)



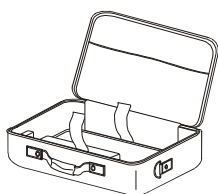
Крышка объектива



Кабель RGB



Шнур питания



Переносной футляр



CD-ROM  
(это Руководство для пользователя)



Краткое руководство



Гарантийная карта

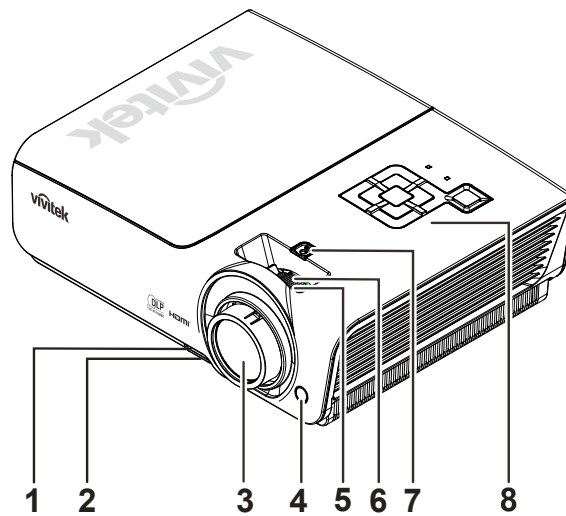
При отсутствии или повреждении каких-либо частей комплекта или если устройство не работает, сразу же обратитесь к продавцу. Рекомендуется сохранить оригинальную упаковку на случай необходимости возврата оборудования для гарантийного обслуживания.



**Предостережение:**  
Не используйте проектор в запыленных помещениях.

## Внешний вид и основные части проектора

### Вид спереди-справа



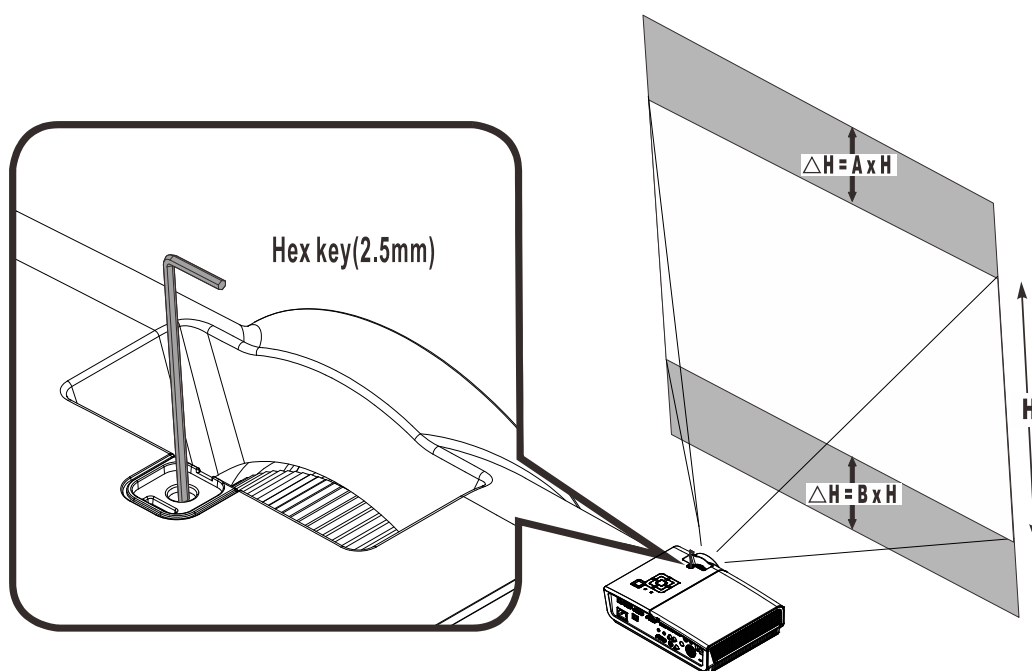
ПУНКТ	НАЗВАНИЕ	ОПИСАНИЕ	СТР.
1.	Кнопка регулятора высоты	Нажмите для разблокировки регулятора высоты	16
2.	Регулятор высоты	Регулирует высоту проектора	
3.	Объектив	Объектив проектора	
4.	Приемник ИК-сигнала	Датчик ИК-сигнала от пульта ДУ	8
5.	Регулятор фокусировки	Фокусировка проецируемого изображения	17
6.	Регулятор увеличения	Увеличение проецируемого изображения	
7.	Ручное смещение объектива	Регулировка смещения изображения по вертикали	3
8.	Кнопки управления	См. вид сверху – кнопка питания и светодиодные индикаторы.	4



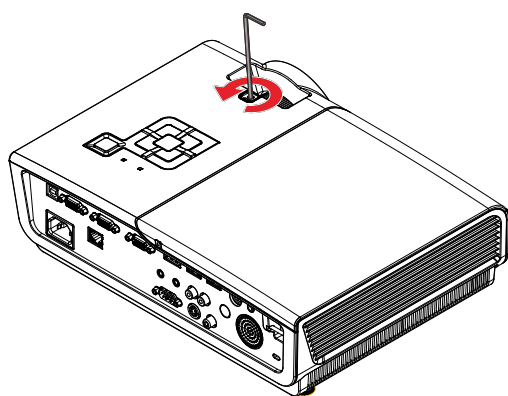
**Важно:**

Вентиляционные отверстия проектора обеспечивают нормальную циркуляцию воздуха для охлаждения лампы проектора. Не перекрывайте вентиляционные отверстия!

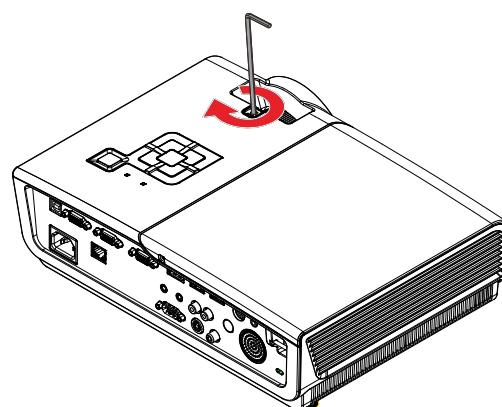
Ограниченное смещение объектива



	<b>DX977</b>	<b>DH976</b>	<b>DU978</b>
A	8%	15,8%	9%
B	2,5%	3,8%	3,1%

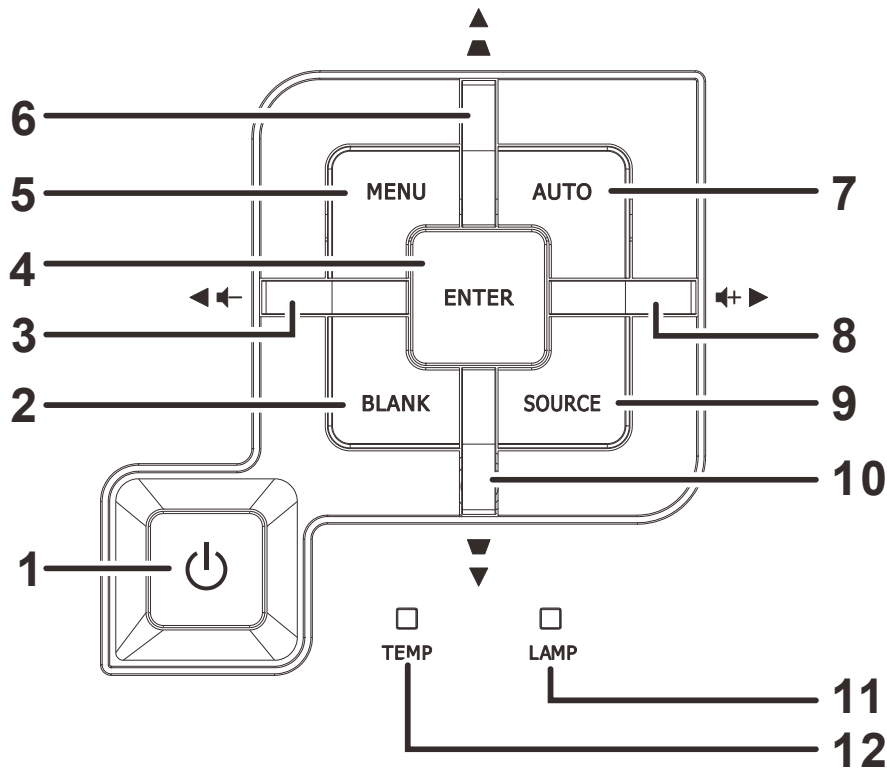


Для смещения проецируемого изображения вверх поворачивайте регуляторы против часовой стрелки



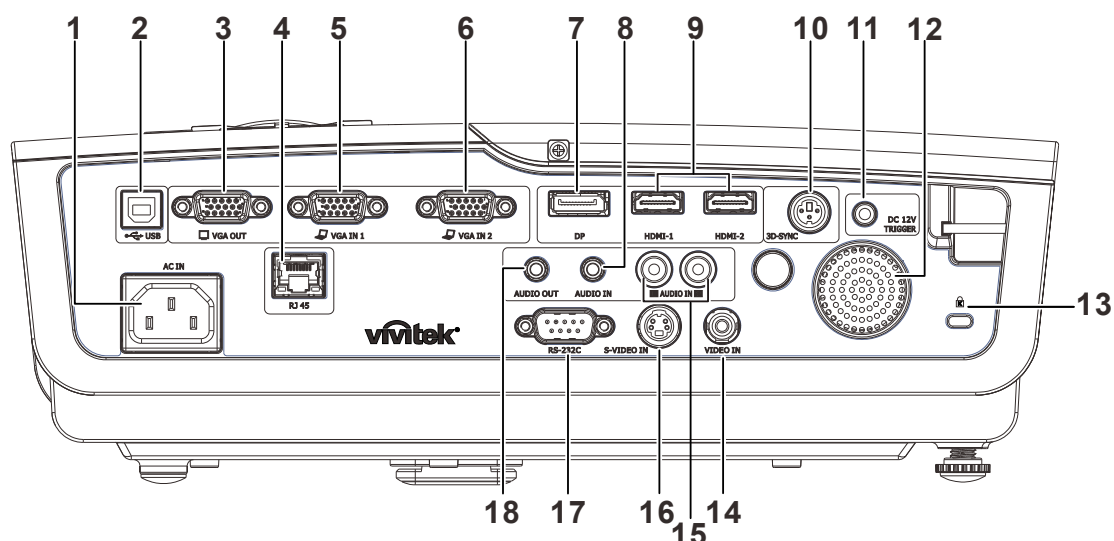
Для смещения проецируемого изображения вниз поворачивайте регуляторы по часовой стрелке

Вид сверху –Кнопки управления экранным меню и индикаторы



ПУНКТ	НАЗВАНИЕ	ОПИСАНИЕ		СТР.
1.	(Питание)	Включение/выключение питания проектора		12
2.	BLANK	Отключает звук и изображение		
3.	◀ (Влево) / Громк-	Выбор настроек и пунктов экранного меню Быстрый вызов меню – Для настройки громкости		19
4.	Enter	Подтверждение или вход в выбранный пункт меню		
5.	МЕНЮ	Вход в экранное меню и выход из меню		
6.	▲ (Вверх) / Трапецеидальность+	Выбор настроек и пунктов экранного меню Быстрый вызов меню – Для коррекции трапецеидальности		
7.	АВТО	Оптимизирует размер изображения, позицию и разрешение		
8.	▶ (Вправо) / Громк+	Выбор настроек и пунктов экранного меню Быстрый вызов меню – Для настройки громкости		19
9.	ИСТОЧНИК	Вход в меню Источник.		
10.	▼ (Вниз) / Трапецеидальность-	Выбор настроек и пунктов экранного меню Быстрый вызов меню – Для коррекции трапецеидальности		19
11.	ИНДИКАТОР ЛАМПЫ	Мигает	Лампа не готова (Прогрев/Выключение/Охлаждение) (см. раздел <i>Сообщения индикаторов об ошибках</i> на стр. 55)	
12.	ИНДИКАТОР ТЕМП	Мигает	Сообщение об ошибке	

Вид сзади



ПУНКТ	НАЗВАНИЕ	ОПИСАНИЕ	СТР.
1.	Вход питания переменного тока	Подключение СЕТЕВОГО кабеля	12
2.	(USB)	Подключение КАБЕЛЯ USB от компьютера	
3.	VGA OUT	Подключение кабеля RGB к внешнему дисплею (сквозной сигнал только от входа VGA IN-1)	
4.	ЛВС	Подключение кабеля ЛВС от сети Ethernet	
5.	VGA IN 1	Подключение компьютера или устройства-компонента с помощью RGB-кабеля	
6.	VGA IN 2	Подключение компьютера или устройства-компонента с помощью RGB-кабеля	
7.	DP	Подключение кабеля DISPLAYPORT от устройства DISPLAYPORT	
8.	AUDIO IN	Этот вход служит для подключения звукового кабеля от аудиоустройства	
9.	HDMI 1 / 2	Подключение кабеля HDMI от устройства HDMI	
10.	3D SYNC	Подключение ИК-передатчика 3D-очков (Примечание. Только для 3D-очков с ИК-передатчиком компании Vivitek)	
11.	DC 12V TRIGGER	В случае подключения к этому выходу проекционного экрана специальным кабелем (приобретается отдельно) при включении проектора экран раскрывается автоматически. При выключении проектора экран сворачивается (см. примечание ниже).	
12.	Динамик	Выходы звукового сигнала	
13.	Замок Kensington	Защита постоянного компонента с помощью системы замка Kensington®	53
14.	VIDEO IN	Этот вход служит для подключения КАБЕЛЯ КОМПОЗИТНОГО видеосигнала от видеоустройства	
15.	AUDIO IN (L и R) (Аудиовход, левый и правый каналы)	Подключение ЗВУКОВОГО кабеля от устройства – источника звука	
16.	S-VIDEO IN	Подключение кабеля S-video от источника видеосигнала	
17.	RS-232C	Подключение кабеля с последовательным портом RS-232 пульта дистанционного управления	
18.	AUDIO OUT (Аудиовыход)	Этот выход служит для подключения звукового кабеля к усилителю звука	

**Примечание.**

- Для использования данной функции необходимо присоединить разъем кабеля до включения или выключения проектора.
- Системы управления экраном поставляются и обслуживаются производителями экранов.
- Используйте данное гнездо только по прямому назначению.

**Примечание.**

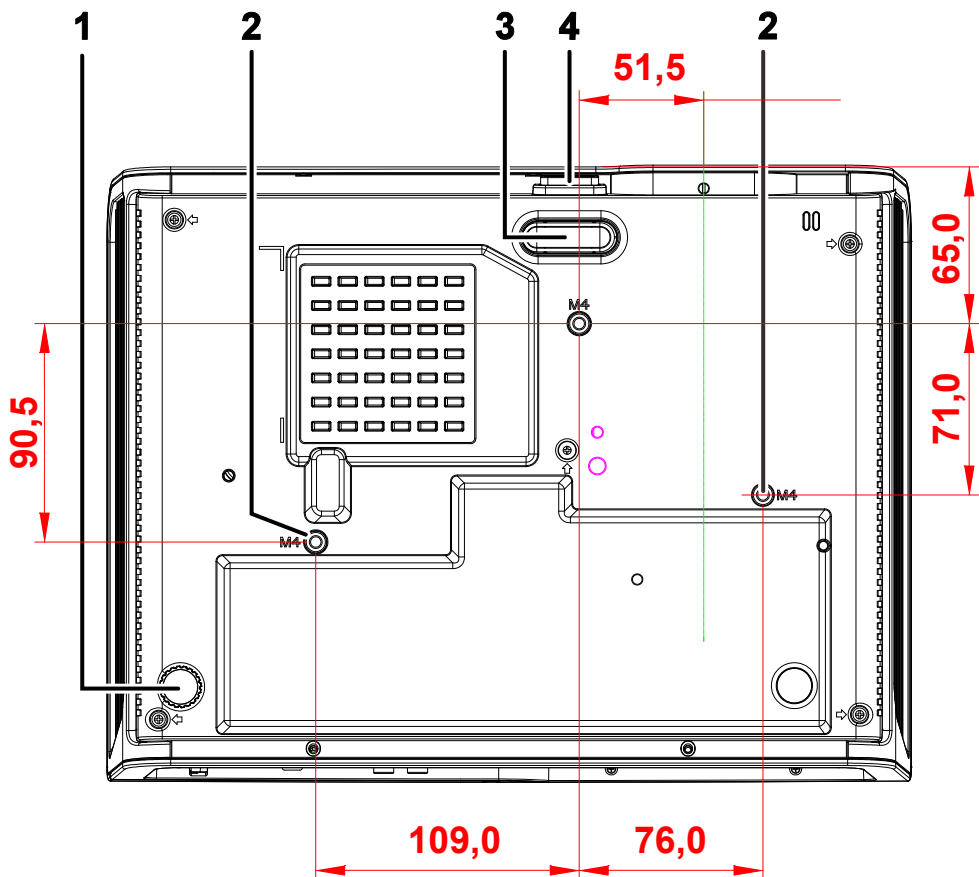
Если в видеооборудовании имеются разъемы S-VIDEO и RCA (вход композитного видеосигнала), выполните подключение к разъему S-VIDEO. S-VIDEO обеспечивает лучшее качество сигнала.



**Внимание!**

В качестве меры предосторожности перед выполнением соединений отключите подачу питания на проектор и подключенные к нему устройства.

Вид снизу



ПУНКТ	НАЗВАНИЕ	ОПИСАНИЕ	СТР.
1.	Регулятор наклона	Поверните регулятор для изменения наклона проектора.	16
2.	Отверстия для крепления к потолку	Информацию о креплении проектора к потолку можно получить у продавца.	
3.	Регулятор высоты	При нажатии на кнопку регулятора регулятор высоты выдвинется вниз.	16
4.	Кнопка регулятора высоты	Нажмите для разблокировки регулятора высоты.	

**Примечание.**

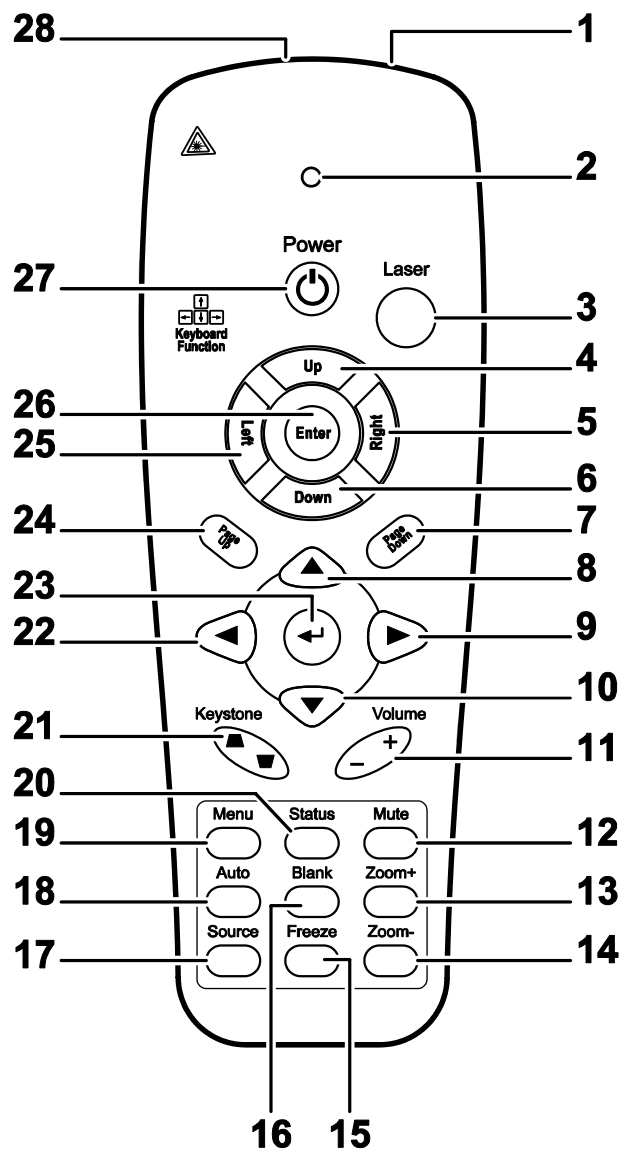
Для монтажа требуется применять только потолочные крепления, соответствующие требованиям UL.

Для потолочного монтажа используйте только рекомендуемые крепления и болты M4 с длиной резьбы до 6 мм (0,23 дюйма).

Конструкция потолочного крепления должна подходить по форме и прочности.

Нагрузочная способность потолочного крепления должна превышать вес монтируемого оборудования и, в качестве дополнительного требования к безопасности, должна быть способна выдерживать вес, в три раза превышающий вес оборудования (не менее 5,15 кг) в течение 60 секунд.

## Элементы пульта дистанционного управления



### **Важно:**

1. Не используйте проектор при ярком люминесцентном освещении. Некоторые высокочастотные люминесцентные лампы могут нарушать работу пульта ДУ.
2. Убедитесь в отсутствии препятствий прохождению ИК-сигнала от пульта ДУ к проектору. При наличии таких препятствий попробуйте направить ИК-сигнал на какие-нибудь отражающие поверхности, например, на проекционный экран.
3. Функции кнопок и переключателей на проекторе аналогичны функциям соответствующих кнопок на пульте ДУ. В этом руководстве описание всех функций дается для пульта ДУ.

### **Примечание.**

Соответствует стандартам производительности Управления по контролю качества пищевых продуктов и лекарственных средств (FDA) для лазерных устройств, за исключением отклонений согласно Laser Notice No. 50 от 24 июня 2007 г.



ПУНКТ	НАЗВАНИЕ	ОПИСАНИЕ	СТР.
1.	ИК-передатчик	Передает сигналы на проектор	
2.	Индикатор состояния	Загорается при использовании ПДУ	
3.	Laser (Лазер)	Нажмите для работы с экранной указкой	
4.	Up	Функция "стрелка вверх" при подключении к ПК через USB (В данной серии отсутствует)	
5.	Right	Функция "стрелка вправо" при подключении к ПК через USB (В данной серии отсутствует)	
6.	Down	Функция "стрелка вниз" при подключении к ПК через USB (В данной серии отсутствует)	
7.	Page Down	Переход на страницу вниз при подключении к ПК через USB (В данной серии отсутствует)	
8.	Курсор вверх	Эта кнопка служит для перемещения и изменения настроек в экранном меню.	19
9.	Курсор вправо		
10.	Курсор вниз		
11.	Громкость +/-	Регулировка громкости	18
12.	Отключение звука	Отключение встроенного динамика	
13.	Zoom+	Увеличение изображения	
14.	Zoom-	Уменьшение изображения	
15.	Freeze (Стоп-кадр)	Фиксация/отмена фиксации изображения на экране	
16.	Blank (Гашение)	Гашение экрана	
17.	Source (Источник)	Обнаружение источника входного сигнала	
18.	Auto (Авто)	Автоматическая регулировка фазы, трекинга, размера и положения	
19.	Menu (Меню)	Вход или выход из экранного меню	19
20.	Status (Состояние)	Открывает меню состояния экранного меню (меню открывается, только если было определено входное устройство)	34
21.	Keystone (Коррекция трапецидального искажения, верх/низ)	Эта кнопка служит для устранения трапецидального искажения изображения (верх шире низа/низ шире верха)	17
22.	Курсор влево	Эта кнопка служит для перемещения и изменения настроек в экранном меню.	19
23.	Enter	Эта кнопка служит для изменения настроек в экранном меню	
24.	Page Up	Переход на страницу вверх при подключении к ПК через USB (В данной серии отсутствует)	
25.	Left	Функция "стрелка влево" при подключении к ПК через USB (В данной серии отсутствует)	
26.	Enter	Функция клавиши ввода при подключении к ПК через USB (В данной серии отсутствует)	
27.	Power (Питание)	Эта кнопка служит для включения и выключения проектора	12
28.	Laser (Лазер)	Использование в качестве экранной указки. <b>НЕ НАПРАВЛЯТЬ В ГЛАЗА.</b>	



**Внимание!**

При использовании средств управления и выполнении регулировок или процедур, не описанных в настоящем руководстве, вы подвергаетесь опасному воздействию лазерного излучения.

## **Зона действия пульта ДУ**

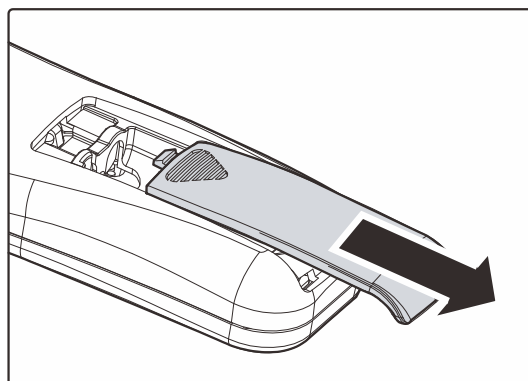
Дистанционное управление проектором осуществляется с помощью ИК-сигнала. Пульт ДУ не обязательно точно направлять на проектор. В радиусе около 7 метров луч ИК-сигнала может отклоняться от прямого направления на проектор в пределах 15 градусов. Если проектор не реагирует на команды с пульта ДУ, попробуйте подойти поближе.

## **Кнопки на проекторе и пульте ДУ**

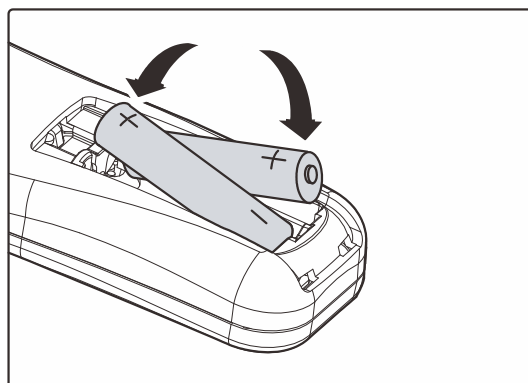
Управлять проектором можно с пульта ДУ или с помощью кнопок на корпусе проектора. С пульта ДУ можно выполнять любые команды, тогда как использование кнопок на проекторе ограничено.

## Установка батарей в пульт ДУ

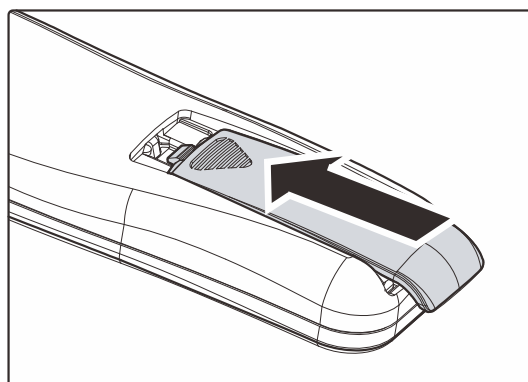
1. Снимите крышку батарейного отсека, сдвинув ее в направлении стрелки.



2. Вставьте батарею из комплекта поставки положительной стороной вверх.



3. Верните крышку на место.




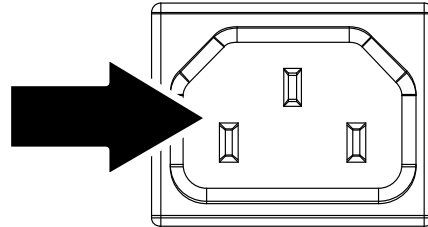
**Предостережение:**


1. Используются только батарейки типа AAA (рекомендуется использовать щелочные батарейки).
2. Утилизируйте использованные батареи в соответствии с местными нормами и предписаниями.
3. Вынимайте батареи, если проектор не будет использоваться долгое время.

## НАСТРОЙКА И ЭКСПЛУАТАЦИЯ

### Включение и выключение проектора

1. Подсоедините к проектору шнур питания. Вставьте вилку шнура питания в сетевую розетку. Светоиндикатор **ПИТАНИЕ**  на лампе проектора.



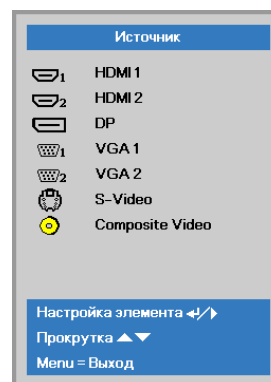
2. Включите подсоединенные устройства.
3. Убедитесь, что индикатор Питание не мигает. Нажмите кнопку  **ПИТАНИЕ**, чтобы включить проектор.

Проектор отобразит экран-заставку и определит подключенные устройства.

Если включена блокировка доступа, обратитесь к разделу [Настройка пароля \(блокировка доступа\)](#) на стр. 14.

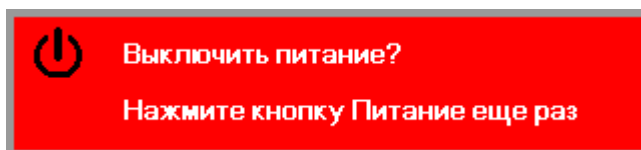


4. Если подключено несколько видеоустройств, нажмите кнопку **ИСТОЧНИК** и кнопками **▲ ▼** выберите нужное устройство. (Для подключения компонентного видеосигнала используется переходник RGB-COMPONENT VIDEO).



- HDMI 1 / HDMI 2: High-Definition Multimedia Interface 1 / 2
- DP: Display Port
- VGA 1 / VGA 2: аналоговый сигнал RGB 1 / RGB 2
- S-Video: видеосигнал Super Video (раздельная передача сигналов Y и C)
- Composite Video: традиционное комбинированное видеоизображение

- 5.** При появлении сообщения “Выключить питание? /Нажмите кнопку Питание еще раз”, нажмите кнопку **ПИТАНИЕ**. Проектор выключится.



**Предостережение:**

1. *Перед включением проектора убедитесь, что колпачок объектива снят.*
2. *Не отключайте кабель питания до полной остановки всех вентиляторов, которая означает, что проектор остыл.*

## Настройка пароля (блокировка доступа)

С помощью кнопок со стрелками можно задать пароль доступа для защиты от неразрешенного использования проектора. Если блокировка доступа включена, после каждого включения проектора необходимо вводить пароль. (См. разделы “Работа с экраным меню” на стр. 19 и “Выбор языка экранного меню” на стр. 20 об использовании экранных меню.)



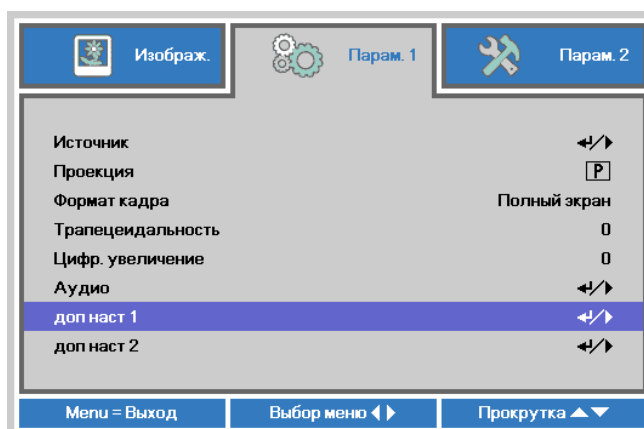
### Важно:

Храните пароль в надежном месте. Вы не сможете пользоваться проектором без ввода пароля. Если вы забыли пароль, узнайте у продавца проектора, как удалить пароль.

1. Нажмите кнопку **МЕНЮ** для входа в экранное меню.



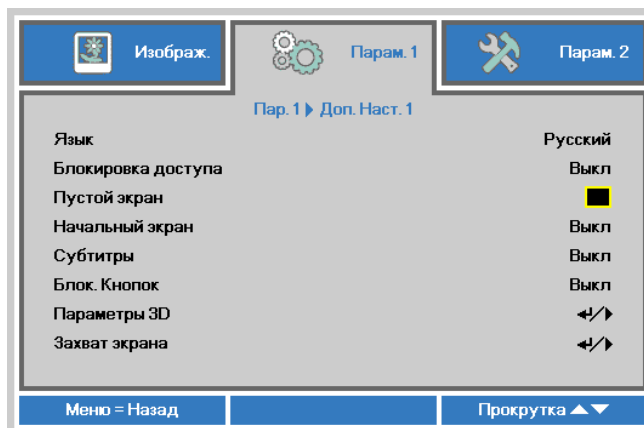
2. Нажмите на кнопку курсора ◀▶ для перехода в меню **Парам. 1**, нажмите на кнопку курсора ▲▼ для выбора **Доп наст 1**).



3. Для входа в подменю **Доп наст 1** нажмите на кнопку ◀ (Ввод) / ▶. Нажмите на кнопку курсора ▲▼ для выбора **Блокировка доступа**.

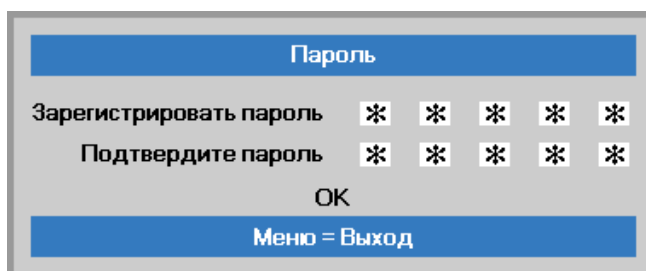
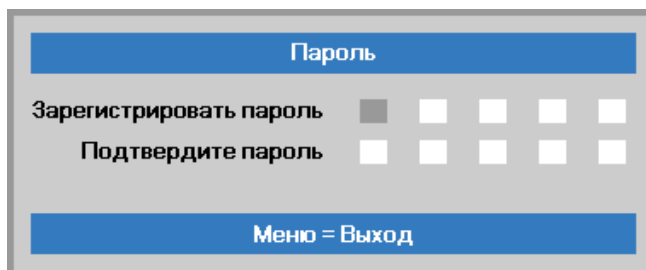
4. Нажмите на кнопку курсора ◀▶ для входа, активации или деактивации функции блокировки доступа.

Появится диалоговое окно для ввода пароля.

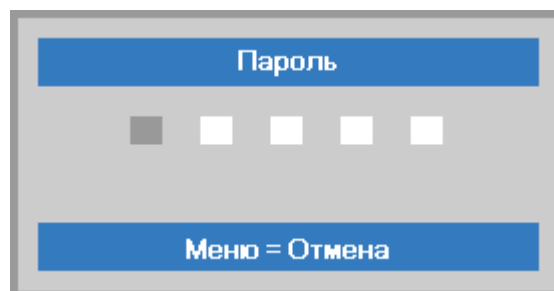


5. Кнопками со стрелками ▲▼◀▶ (на проекторе или на пульте ДУ) введите пароль доступа. Нужно ввести любое сочетание из пяти стрелок (не меньше); можно нажать одну и ту же стрелку пять раз.

Для установки пароля нажмите кнопки со стрелками в любом порядке. Нажмите кнопку **МЕНЮ** для выхода из диалогового окна.



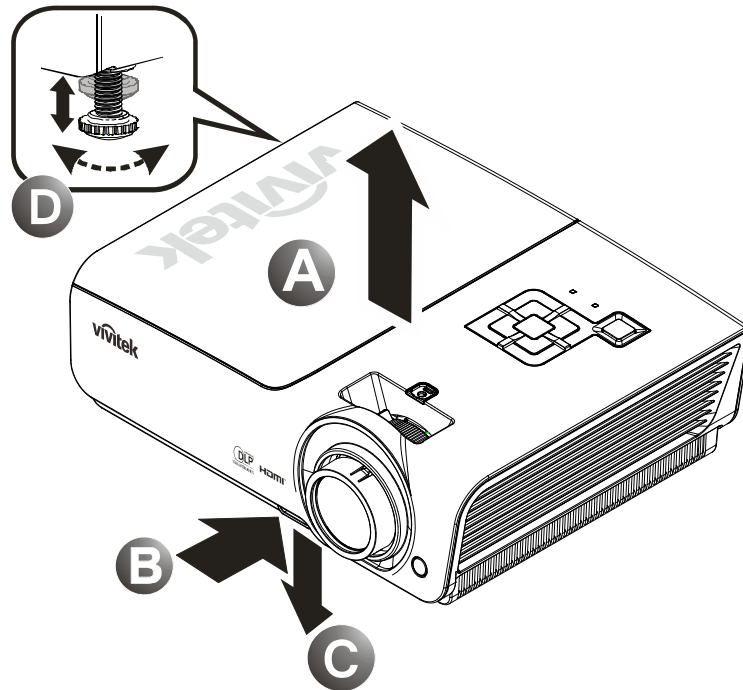
6. Если функция **Блокировка доступа** включена, при каждом включении проектора кнопкой питания будет появляться окно запроса пароля. Введите пароль в том же порядке, как вы установили его в пункте 5. Если вы забыли пароль, обратитесь в сервисный центр. Центр обслуживания проверит данные владельца и поможет в повторной установке пароля.



## Регулировка высоты проектора

При установке проектора соблюдайте следующие правила:

- Устанавливайте проектор на ровной и устойчивой поверхности.
- Располагайте проектор перпендикулярно экрану.
- Перед регулировкой угла проецирования снимите фиксатор с задней ножки регулировки.
- Убедитесь, что кабели расположены безопасно и никто не может о них запнуться.



1. Для увеличения высоты проектора приподнимите проектор [A] и нажмите кнопку регулятора высоты [B].

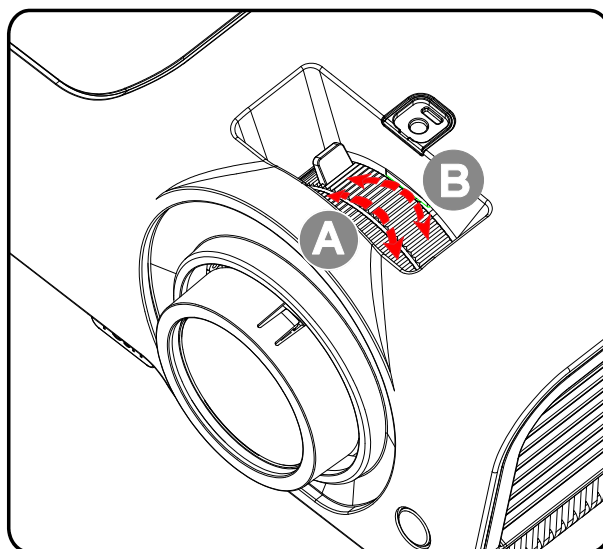
Регулятор высоты выдвинется вниз [C].

2. Для уменьшения высоты проектора нажмите кнопку регулятора высоты и надавите на проектор сверху.
3. Для изменения угла проецирования изображения поверните регулятор наклона [D] вправо или влево до установки нужного угла.

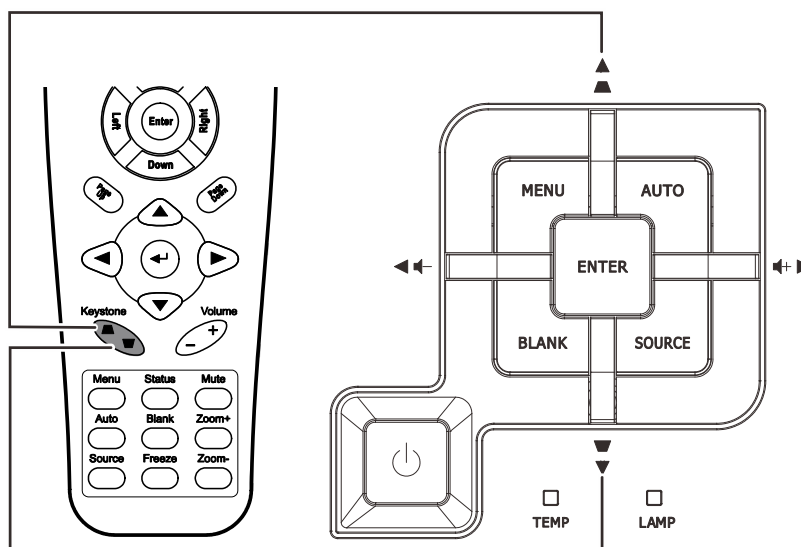


## Регулировка фокуса, размера и трапецеидальности изображения

1. Для регулировки проецируемого изображения и размера экрана используйте регулятор **увеличения** (только на проекторе) **В**.
2. Для повышения резкости проецируемого изображения используется регулятор «**Image-focus**» (Фокусировка изображения) **А**.



3. Используйте кнопки **Трапецеидальность** (на проекторе или пульте ДУ) для устранения трапецеидальности изображения (верх шире низа или наоборот).

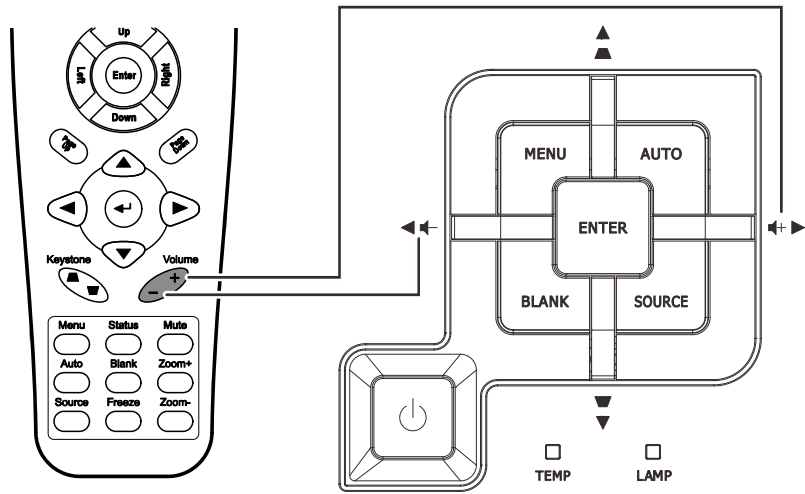


4. На дисплее появится строка регулировки трапецеидальности.



## Регулировка громкости

1. Нажмите одну из кнопок **Громкость+/-** на пульте ДУ. На экране появится строка регулировки громкости.



2. Для настройки **Громкость+/-** нажимайте на кнопки курсора **Влево** или **Вправо** на клавиатуре.
3. Для отключения звука нажмите на кнопку **Отключение звука**. (Эта функция запускается только пультом ДУ).



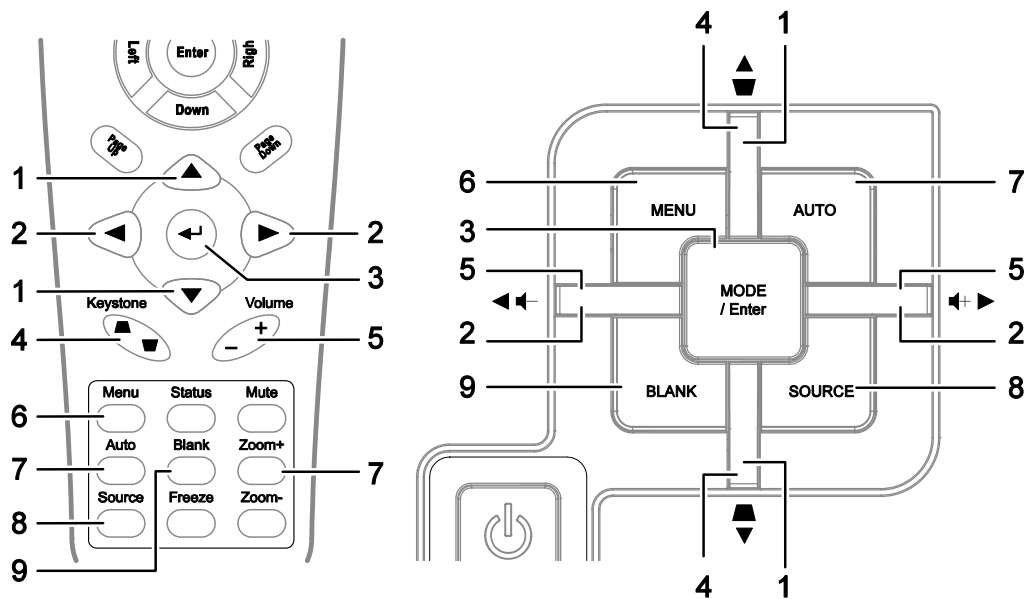
## НАСТРОЙКА ПАРАМЕТРОВ В ЭКРАННОМ МЕНЮ

### Кнопки работы с экранным меню

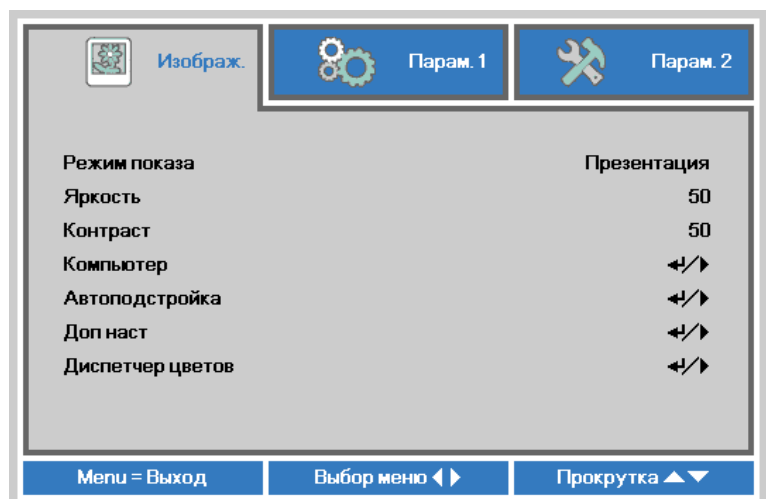
Экранное меню позволяет регулировать изображение и изменять настройки проектора.

#### Работа с экранным меню

Можно использовать кнопки управления курсором на пульте ДУ для навигации и изменения значений в экранном меню.



1. Нажмите кнопку **МЕНЮ** для входа в режим экранного меню.
2. Используется три меню. Кнопками ◀▶ выберите нужное меню.
3. Кнопками ▲▼ выберите нужный пункт в меню.
4. Кнопками ◀▶ измените значения настроек.
5. Для выхода из подменю или из режима экранного меню, нажмите кнопку **МЕНЮ**.



#### **Примечание.**

В зависимости от источника видеосигнала, доступны не все пункты в экранном меню. Например, параметры **Гориз./Вертик. положение** в меню **Компьютер** можно изменять только при подключении компьютера. Неактивные настройки (выделенные серым цветом) использовать невозможно.

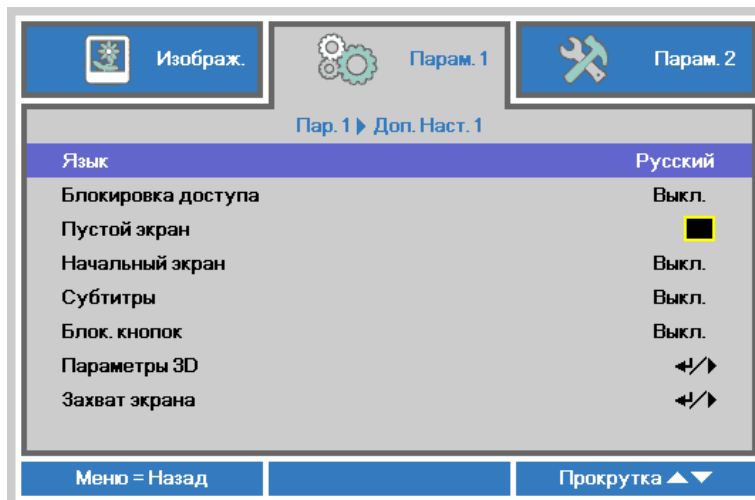
## Выбор языка экранного меню

Настройки меню позволяют выбрать язык, который является для вас более удобным.

1. Нажмите на кнопку **МЕНЮ**. Нажмите на кнопку курсора ◀▶ для перехода в подменю **Парам. 1**. Нажмите на кнопку курсора ▲▼ для перехода в меню **Доп наст 1**.



2. Для входа в подменю **Доп наст 1** нажмите на кнопку ◀ (Ввод) / ▶. Нажмите на кнопку курсора ▲▼ до выделения **Язык**.



3. Кнопками выберите нужный язык.
4. Для выхода из экранного меню нажмите на кнопку **МЕНЮ** четыре раза.

## Структура экранного меню

Используйте следующую схему для быстрого поиска настроек меню и определения диапазона их возможных значений.

Главное меню	Подменю	Настройки	
Изображение	Режим воспроизведения	Презентация, Яркий, Игра, Кино, ТВ, sRGB, Классная доска, Пользовательский	
	Яркость	0~100	
	Контраст	0~100	
	Компьютер	Положение по горизонтали	-5~5 (в зависимости от автоблокировки)
		Вертикальное расположение	-5~5 (в зависимости от автоблокировки)
		Частота	0~31
		Трекинг	-5~5
	Автоподстройка		
	Доп. настройки	Бриллиантовый цвет	-5~5
		Резкость	0~31
		Гамма	1,8, 2,0, 2,2, 2,4, Ч/Б, Линейный
		Цветовая температура	Теплый, Обычный, Холодный
		Video AGC	Выкл., Вкл.
		Насыщенность	0~100
		Оттенок	0~100
	Менеджер цвета	Красный	оттенок, насыщенность, усиление. 0~100
		Зеленый	оттенок, насыщенность, усиление. 0~100
		Синий	оттенок, насыщенность, усиление. 0~100
		Голубой	оттенок, насыщенность, усиление. 0~100
		Пурпурный	оттенок, насыщенность, усиление. 0~100
		Желтый	оттенок, насыщенность, усиление. 0~100
		Белый	Красный, Зеленый, Синий 0~100

Главное меню	Подменю	Настройки		
Параметры 1	Источник	Источник См. выбор источников входного сигнала (ИК/Клавиатура).		
	Проекция	Обычный, Сзади, Потолок, Сзади+Потолок		
	Формат	Заполнение, 4:3, 16:9, Конверт, Исходная, 2,35:1		
	Трапецеидальные искажения	-40~40		
	Цифровое увеличение	-10~10		
	Аудио	Громкость	1~10	
		Откл. звука	Выкл., Вкл.	
	Дополнительные параметры 1	Язык	English, Français, Deutsch, Español, Português, 简体中文, 繁體中文, Italiano, Norsk, Svenska, Nederlands, Русский, Polski, Suomi, Ελληνικά, 한국어, Magyar, Čeština, العربية, Türkçe, Việt, 日本語, ไทย, עברית, فارسی	
		Блокировка доступа	Выкл., Вкл.	
		Пустой экран	Пустой экран, Красный, Зеленый, Синий, Белый	
		Заставка	Станд., Выкл., Пользовательский	
		Субтитры	Выкл., Вкл.	
		Блокировка клавиатуры	Выкл., Вкл.	
		Параметры 3D	3D	Выкл., DLP-Link, ИК
			Инверсный 3D синхросигнал	Выкл., Вкл.
			3D Формат	Чередование кадров, Верхняя/Нижняя, Горизонтальная стереопара, Упаковка кадров (3D Упаковка кадров только для источника HDMI)
			Захват экрана	
	Дополнительные параметры 2	Тестовая таблица	Пустой экран, Таблица, Белый, Красный, Зеленый, Синий, Черный	
		Смещения изображения по горизонтали	-50~50	
		Смещения изображения по вертикали	-50~50	

Главное меню	Подменю	Настройки	
Параметры 2	Автовывбор сигнала	Выкл., Вкл.	
	Выключение при отсутствии сигнала	0~180	
	Автовключение	Выкл., Вкл.	
	Режим лампы	ЭКО, Обычный, Динамический ЭКО	
	Сбросить все		
	Статус	Источник	
		Информация о видео	
		Время работы лампы (ЭКО, Обычный)	
		Серийный номер	
	Дополнительные параметры 1	Положение меню	В центре, Снизу, Сверху, Слева, Справа
Прозрачность меню		0%, 25%, 50%, 75%, 100%	
Энергосберегающий режим		Выкл., Вкл.	
Скорость вентилятора		Обычный, Высокий	
Сброс счетчика лампы			
Идентификатор проектора		0-98	
Сеть		Состояние сети	Подключить, Отключить
		DHCP	Вкл., Выкл.
		IP-адрес	0~255, 0~255, 0~255. 0~255
		Маска подсети	0~255, 0~255, 0~255. 0~255
	Шлюз	0~255, 0~255, 0~255. 0~255	
	DNS	0~255, 0~255, 0~255. 0~255	
	Применить	OK / Отмена	
Дополнительные параметры 2	Таймер сна	0~600	
	Фильтр источника	HDMI1	Отключить, Включить
HDMI2		Отключить, Включить	
DisplayPort		Отключить, Включить	
VGA1		Отключить, Включить	
VGA2		Отключить, Включить	
S-Video		Отключить, Включить	
	Composite Video	Отключить, Включить	

## Меню Изображение



### Внимание!

При изменении все параметры режима просмотра будут сохранены в пользовательском режиме.

Нажмите кнопку **МЕНЮ** для входа в **экранное меню**. Выберите **меню Изображение** кнопками **◀▶**. Для выбора пунктов в меню **Изображение** используйте кнопки **▲▼**. Нажмите на кнопку **◀▶** для входа и изменения значений отдельных параметров.

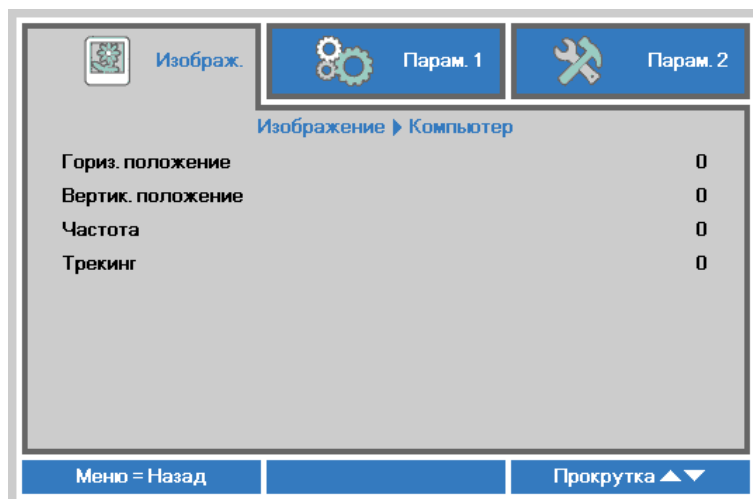


Пункт	ОПИСАНИЕ
Режим показа	Для входа и настройки режима просмотра нажмите на кнопку курсора <b>◀▶</b> .
Яркость	Для входа и настройки яркости воспроизведения нажмите на кнопку курсора <b>◀▶</b> .
Контраст	Для входа и настройки контрастности воспроизведения нажмите на кнопку курсора <b>◀▶</b> .
Компьютер	Для входа в меню Computer (Компьютер) нажмите на кнопку <b>↵</b> (Ввод) / <b>▶</b> См. <a href="#">Меню Компьютер</a> на стр. 25.
Автоподстройка	Для автоматической настройки фазы, трекинга, размера и положения нажмите на кнопку <b>↵</b> (Ввод) / <b>▶</b> .
Доп наст	Нажмите <b>↵</b> (Ввод) / <b>▶</b> для входа в меню Доп наст См. раздел <a href="#">“Меню Доп наст”</a> на стр. 26.
Диспетчер цветов	Для входа в меню Менеджер цвета нажмите на кнопку <b>↵</b> (Ввод) / <b>▶</b> . См. стр. 27 для получения дополнительной информации о <a href="#">Диспетчер цветов</a> .



## Меню Компьютер

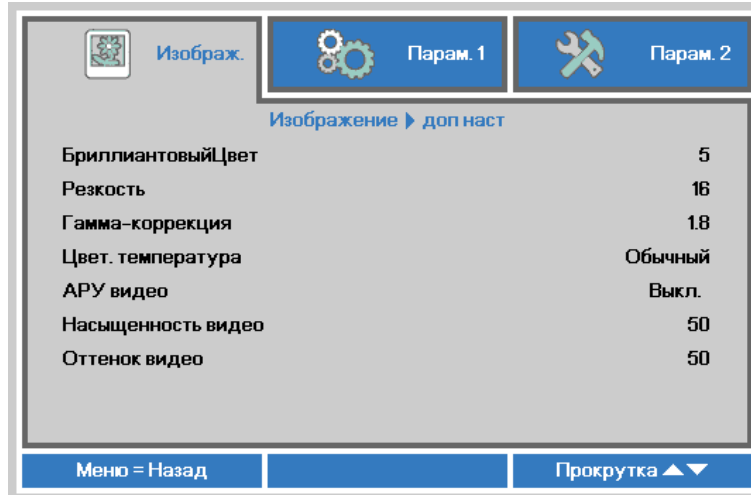
Для вызова **экранного меню** нажмите на кнопку **МЕНЮ**. Нажимайте на ◀▶ для перехода к меню **Изображение**. Нажимайте на кнопки ▲▼ для перехода к меню **Компьютер**, затем на кнопку **Ввод** или ▶. Нажимайте на кнопки ▲▼ для перемещения вверх и вниз в меню **Компьютер**.



Пункт	ОПИСАНИЕ
Гориз. положение	Для входа и настройки положения проецирования влево или вправо нажмите на кнопку курсора ◀▶.
Вертик. положение	Для входа и настройки положения проецирования вверх или вниз нажмите на кнопку курсора ◀▶.
Частота	Для входа и настройки тактовой частоты выборки оцифровки нажмите на кнопку курсора ◀▶.
Трекинг	Для входа и настройки точек выборки оцифровки нажмите на кнопку курсора ◀▶.

## Меню Доп наст

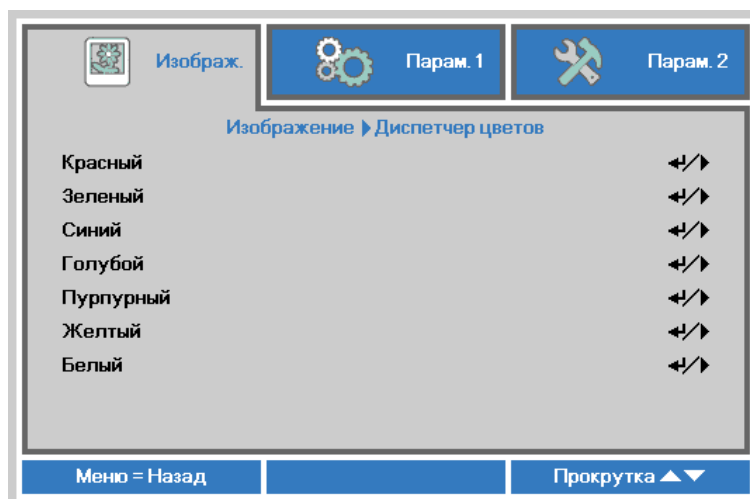
Нажмите кнопку **МЕНЮ** для входа в **экранное меню**. Кнопками **◀▶** выберите меню **Изображение**. Кнопками **▼▲** выберите пункт **Доп наст** Дополнительно и нажмите **Ввод** или **▶**. Кнопками **▼▲** выберите нужный пункт в меню **Доп наст**.



Пункт	ОПИСАНИЕ
БриллиантовыйЦвет	Для входа и настройки значения бриллиантового цвета нажмите на кнопку курсора <b>◀▶</b> .
Резкость	Для входа и настройки резкости воспроизведения нажмите на кнопку курсора <b>◀▶</b> .
Гамма-коррекция	Для входа и настройки гамма-коррекции дисплея нажмите на кнопку курсора <b>◀▶</b> .
Цвет. температура	Для входа и настройки цветовой температуры нажмите на кнопку курсора <b>◀▶</b> .
АРУ видео	Для входа, включения или отключения Автоматического управления яркостью источника видеосигнала нажмите на кнопку курсора <b>◀▶</b> .
Насыщенность видео	Для входа и настройки насыщенности изображения нажмите на кнопку курсора <b>◀▶</b> .
Оттенок видео	Для входа и настройки оттенка изображения нажмите на кнопку курсора <b>◀▶</b> .

## Диспетчер цветов

Нажмите кнопку **МЕНЮ** для открытия **экранного** меню. Нажимайте на ◀▶ для перехода к меню **Изображение**. Для входа в подменю **Диспетчер цветов** нажмите на кнопку ▼▲, а затем на **Ввод** или ▶. Нажимайте на кнопки ▼▲ для перехода вверх и вниз в меню **Диспетчер цветов**.



Пункт	ОПИСАНИЕ
Красный	Вход в меню Менеджер цвета \ Красный. Кнопками ◀▶ отрегулируйте параметры Оттенок, Насыщенность и Яркость.
Зеленый	Вход в меню Менеджер цвета \ Зеленый. Кнопками ◀▶ отрегулируйте параметры Оттенок, Насыщенность и Яркость.
Синий	Вход в меню Менеджер цвета \ Синий. Кнопками ◀▶ отрегулируйте параметры Оттенок, Насыщенность и Яркость.
Голубой	Вход в меню Менеджер цвета \ Голубой. Кнопками ◀▶ отрегулируйте параметры Оттенок, Насыщенность и Яркость.
Пурпурный	Вход в меню Менеджер цвета \ Пурпурный. Кнопками ◀▶ отрегулируйте параметры Оттенок, Насыщенность и Яркость.
Желтый	Вход в меню Менеджер цвета \ Желтый. Кнопками ◀▶ отрегулируйте параметры Оттенок, Насыщенность и Яркость.
Белый	Вход в меню Менеджер цвета \ Белый. Кнопками ◀▶ отрегулируйте параметры Красный, Зеленый и Голубой.

## Меню Параметры 1

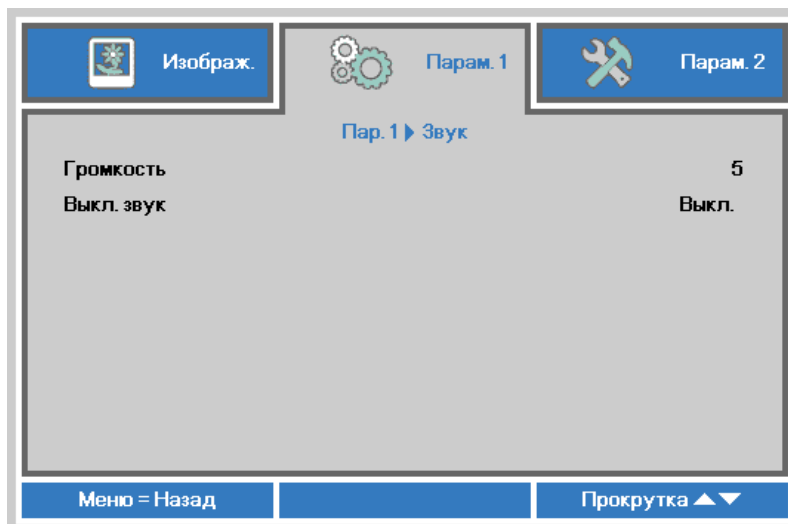
Нажмите кнопку **МЕНЮ** для открытия **экранного** меню. Нажмите на кнопку курсора ◀▶ для перехода в меню **Парам. 1**. Для перехода вверх и вниз в меню **Парам. 1** нажмите на кнопку курсора ▲▼. Нажмите на кнопку ◀▶ для входа и изменения значений отдельных параметров.



ПУНКТ	ОПИСАНИЕ
Источник	Нажмите на кнопку курсора ◀▶ для входа в меню источников сигнала. См. выбор источников входного сигнала (ИК/ Клавиатура).
Проекция	Для входа и выбора метода проецирования из четырех предложенных вариантов нажмите на кнопку курсора ◀▶.
Формат кадра	Нажмите на кнопку курсора ◀▶ для входа и настройки формата изображения.
Трапецеидальность	Для входа и настройки коррекции трапецеидальности нажмите на кнопку курсора ◀▶.
Цифр. увеличение	Для входа и настройки меню цифрового увеличения нажмите на кнопку курсора ◀▶.
Аудио	Для входа в меню Audio (Аудио) нажмите на кнопку ◀ (Ввод) / ▶. См. <i>Аудио</i> на стр. 29.
доп наст 1	Для входа в меню Advanced 1 (Доп. настройки 1) нажмите на кнопку ◀ (Ввод) / ▶. См. <i>Функция Доп. настройки 1</i> на стр. 30.
доп наст 2	Для входа в меню Advanced 2 (Доп. настройки 2) нажмите на кнопку ◀ (Ввод) / ▶. См. <i>Функция Доп. настройки 2</i> на стр. 32.

## Аудио

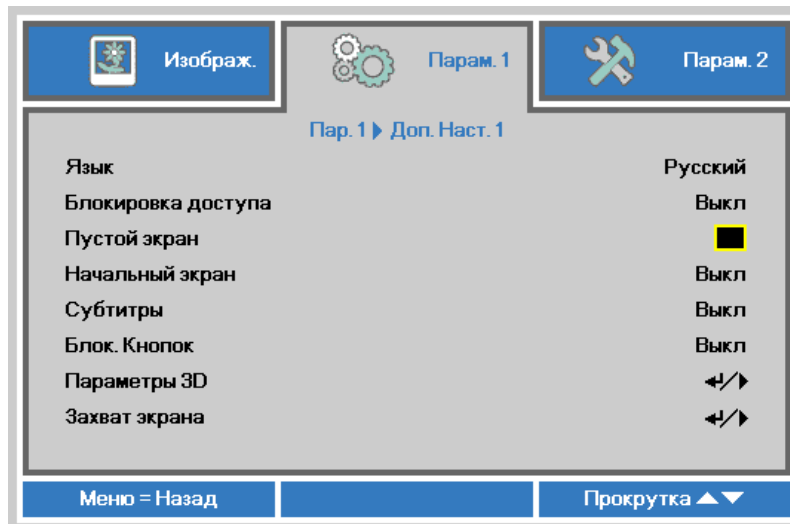
Нажмите кнопку **МЕНЮ** для открытия **экранного** меню. Нажмите на кнопки ◀▶ для перехода к меню **Парам. 1**. Нажмите на кнопки ▼▲ для перехода к меню **Звук**, а затем на кнопку **Ввод** или ▶. Нажимайте кнопки ▼▲ для перемещения вверх и вниз в меню **Звук**.



Пункт	ОПИСАНИЕ
Громкость	Для входа и настройки громкости звука нажмите на кнопку курсора ◀▶.
Выкл. звук	Нажмите на кнопку курсора ◀▶ для входа и включения или отключения динамика.

## Функция Доп. настройки 1

Нажмите кнопку **МЕНЮ** для открытия **экранного** меню. Нажмите на кнопки ◀▶ для перехода к меню **Парам. 1**. Нажмите на кнопки ▲▼ для перехода к меню **Доп. наст. 1**, а затем на кнопку **Ввод** или ▶. Нажмите на кнопки ▲▼ для перемещения вверх и вниз в меню **Доп. наст. 1**. Нажмите на кнопку ◀▶ для входа и изменения значений отдельных параметров.

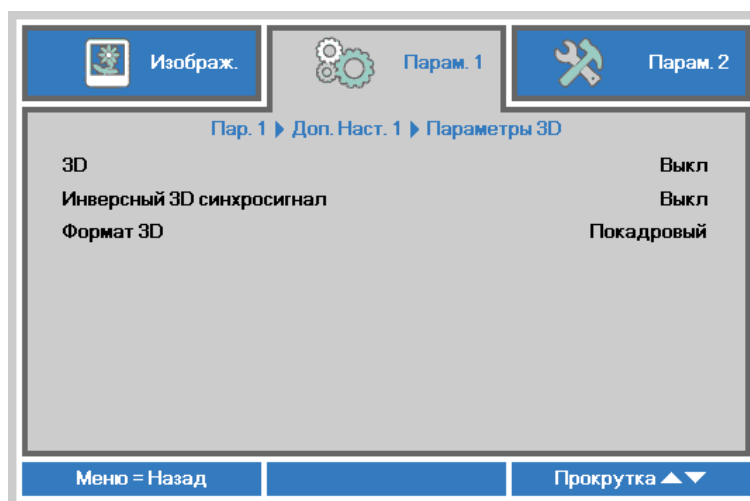


ПУНКТ	ОПИСАНИЕ
Язык	Нажмите на кнопки курсора ◀▶ для входа и выбора другого Меню локализации.
Блокировка доступа	Нажмите на кнопку курсора ◀▶ для входа, активации или деактивации функции блокировки доступа.
Пустой экран	Для входа и выбора другого цвета для пустого экрана нажмите на кнопки курсора ◀▶.
Начальный экран	Нажмите кнопку перемещения курсора ◀▶ для входа в меню и включения или отключения экранной заставки.
Субтитры	Нажмите на кнопку курсора ◀▶ для входа, включения или отключения скрытых титров
Блок. кнопок	Нажмите на кнопку курсора ◀▶ для входа, включения или отключения клавиш, доступных на клавиатуре. <b>Примечание.</b> Чтобы разблокировать клавиатуру, удерживайте кнопку курсора ▼ в течение 5 секунд
Параметры 3D	Для входа в меню 3D нажмите на кнопку ◀ (Ввод) / ▶. См. стр. 31 для получения дополнительной информации о <i>Параметры 3D</i> .
Захват экрана	Нажмите ◀ (Ввод) / ▶ для захвата экрана и подождите завершения операции сохранения изображения. Изображение появится на экране автоматически при следующем включении питания.

### **Примечание.**

Перед тем, как включить функцию 3D, сначала выберите параметр *Воспроизводить фильм в режиме 3D на устройстве DVD* в меню *Диск 3D*.

## Параметры 3D



ПУНКТ	ОПИСАНИЕ
3D	Для входа и выбора другого 3D режима нажмите на кнопку курсора ◀▶.
Инверсный 3D синхросигнал	Нажмите на кнопку курсора ◀▶ для входа, включения или отключения "Инверсного 3D синхросигнала".
Формат 3D	Нажмите на кнопку курсора ◀▶ для входа, включения или отключения другого формата 3D.

### Примечание.

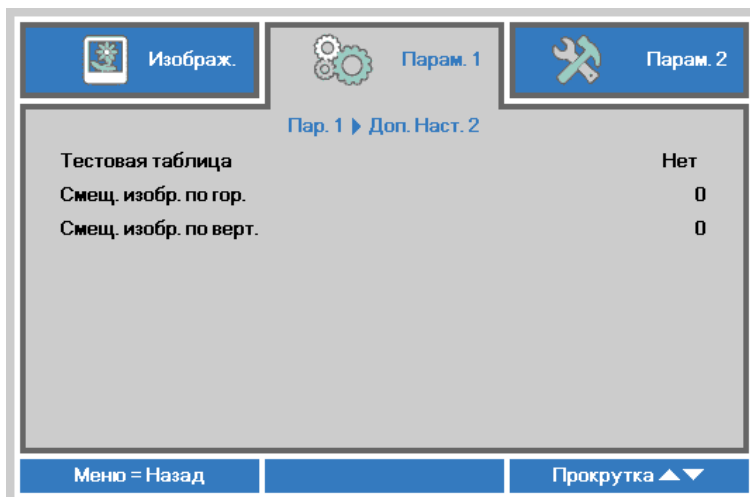
1. При отсутствии подходящего источника 3D сигнала элемент экранного меню "3D" неактивен. Данная настройка установлена по умолчанию.
2. При подключении проектора к соответствующему источнику сигнала 3D элемент экранного меню «3D» становится активным.
3. Для просмотра 3D изображений используются 3D очки.
4. Требуется 3D наполнение из 3D DVD или 3D медиа файла.
5. Необходимо включить источник 3D-видеосигнала (некоторые 3D-диски DVD могут поддерживать функцию включения и отключения режима 3D).
6. Требуются 3D-очки с DLP-синхронизацией, либо затворные 3D-очки с ИК-синхронизацией. При использовании затворных 3D-очков с ИК-синхронизацией на компьютере потребуется установить драйвер очков и подключить USB-передатчик.
7. Режим 3D в экранном меню должен соответствовать типу очков (3D-очков с DLP-синхронизацией, либо затворных 3D-очков с ИК-синхронизацией).
8. Включите очки. Обычно очки оснащены кнопкой питания. Каждому типу очков соответствуют отдельные инструкции по конфигурации. Для завершения установки соблюдайте инструкции, представленные в документации к вашим очкам.

### Примечание

Так как для очков различных типов (с DLP-синхронизацией, затворные очки с ИК-синхронизацией) предусмотрены отдельные инструкции по настройке, для завершения процесса подготовки следуйте инструкциям в соответствующем руководстве.

## Функция Доп. настройки 2

Нажмите кнопку **МЕНЮ** для открытия **экранного** меню. Нажмите на кнопки ◀▶ для перехода к меню **Парам. 1**. Нажмите на кнопки ▲▼ для перехода к меню **Доп. наст. 2**, а затем на кнопку **Ввод** или ▶. Нажмите на кнопки ▲▼ для перемещения вверх и вниз в меню **Доп. наст. 2**. Нажмите на кнопку ◀▶ для входа и изменения значений отдельных параметров.

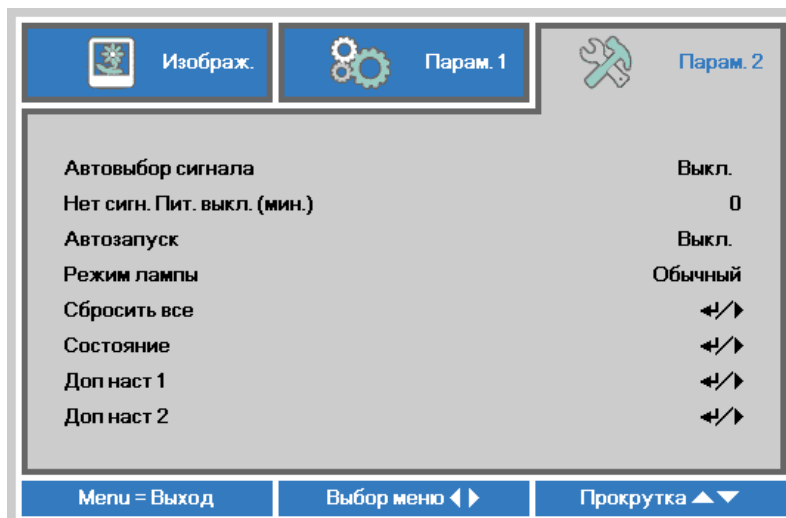


ПУНКТ	ОПИСАНИЕ
Тестовая таблица	Для входа и выбора внутренней тестовой таблицы нажмите на кнопку курсора ◀▶.
Смещ. изобр. по гор.	Для входа и выбора смещения изображения по горизонтали нажмите на кнопку курсора ◀▶.
Смещ. изобр. по верт.	Для входа и выбора смещения изображения по вертикали нажмите на кнопку курсора ◀▶.



## Меню Параметры 2

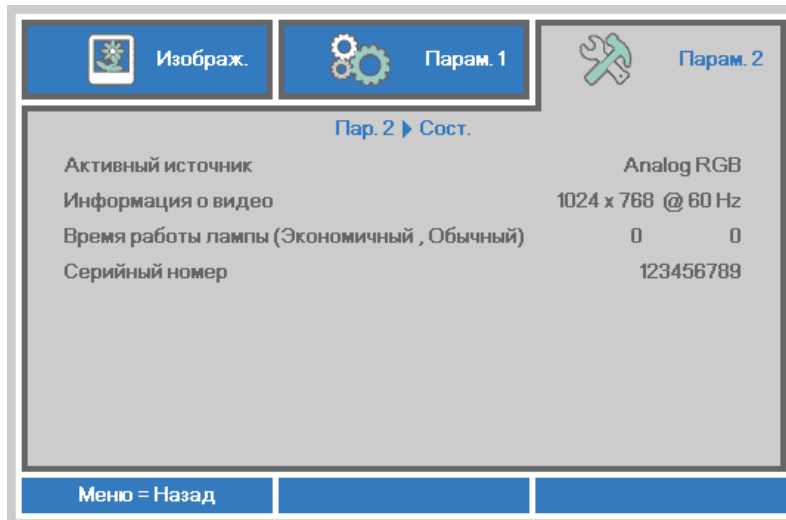
Нажмите кнопку **МЕНЮ** для открытия **экранного** меню. Нажмите на кнопку курсора ◀▶ для перехода в меню **Парам. 2**. Для перехода вверх и вниз в меню **Парам. 2** нажмите на кнопку курсора ▲▼.



ПУНКТ	ОПИСАНИЕ
Автовыбор сигнала	Нажмите на кнопку курсора ◀▶ для входа, включения или отключения функции автопоиска сигнала.
Нет сигн. Пит. выкл.(мин.)	Нажмите на кнопку курсора ◀▶ для входа, включения или выключения функции автоматического отключения лампы при отсутствии сигнала.
Автозапуск	Нажмите на кнопку курсора ◀▶ для включения или отключения функции автоматического включения питания при подаче электропитания.
Режим лампы	Нажмите на кнопку курсора ◀▶ для входа и выбора режима лампы, чтобы увеличить или уменьшить яркость для продления срока службы лампы. <b>Примечание.</b> Примечания к Динамическому Эко в ImageCare™ 1. Отключение разрешено не ранее, чем через одну минуту с момента загрузки 2. Для защиты лампы при получении команды на отключение режим лампы сбрасывается на значение "Обычный", а система автоматически отключается через 10 секунд
Сбросить все	Для установки значений по умолчанию для всех параметров настройки нажмите на кнопку ◀ (Ввод) / ▶.
Состояние	Для входа в меню Состояние нажмите на кнопку ◀ (Ввод) / ▶. См. стр. 34 для получения дополнительной информации о <a href="#">Состояние</a> .
доп наст 1	Для входа в меню Доп. настройки 1 нажмите на кнопку ◀ (Ввод) / ▶. См. <a href="#">Функция Доп. настройки 1</a> на стр. 35.
доп наст 2	Для входа в меню Доп. настройки 2 нажмите на кнопку ◀ (Ввод) / ▶. См. <a href="#">Функция Доп. настройки 2</a> на стр. 47.

## Состояние

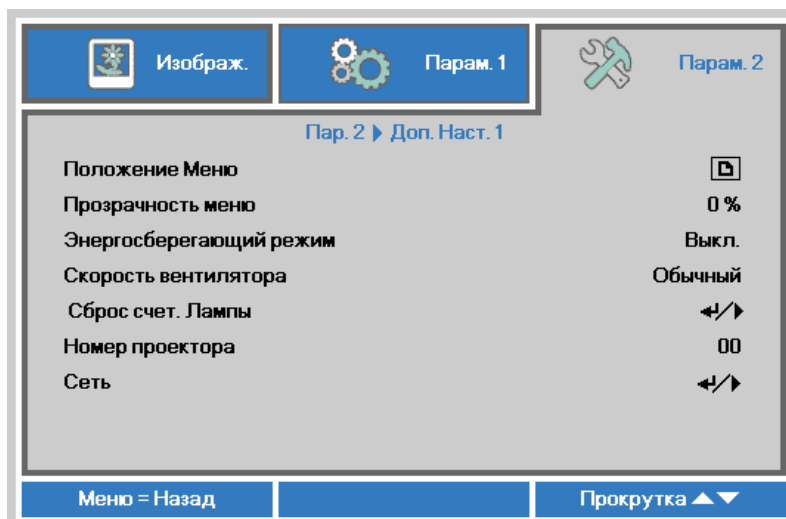
Для перехода вверх и вниз в меню **Парам. 2** нажмите на кнопку курсора ▲▼. Выберите меню **Сост.** и нажмите на кнопку **Ввод** или ► для входа.



Пункт	ОПИСАНИЕ
Активный источник	Отображается активированный источник сигнала.
Информация о видео	Просмотр информации о разрешении/видео для источника RGB и цветового стандарта для источника видеосигнала.
Время работы лампы (Экономичный, Обычный)	Отображаются показатели счетчика лампы. (Экономичный, Обычный)
Серийный номер	Просмотр серийного номера изделия.

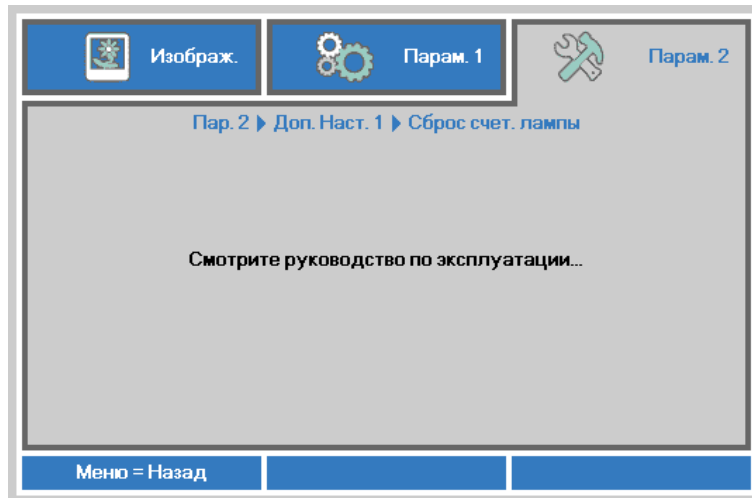
## Функция Доп. настройки 1

Нажмите кнопку **МЕНЮ** для открытия **экранного** меню. Нажмите на кнопки ◀▶ для перехода к меню **Парам. 2**. Нажмите на кнопки ▲▼ для перехода к меню **Доп. наст. 1**, а затем на кнопку **Ввод** или ▶. Нажмите на кнопки ▲▼ для перемещения вверх и вниз в меню **Доп. наст. 1**. Нажмите на кнопку ◀▶ для входа и изменения значений отдельных параметров.



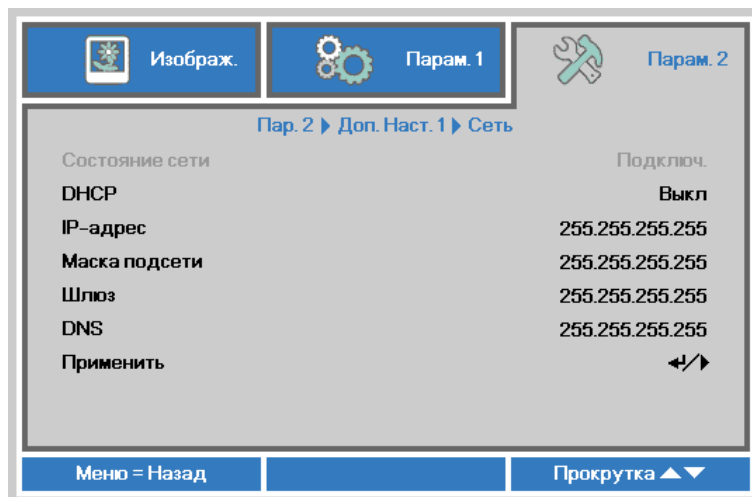
ПУНКТ	ОПИСАНИЕ
Положение Меню	Нажмите на кнопку курсора ◀▶ для входа и выбора другого расположения экранного меню.
Прозрачность меню	Нажмите на кнопку курсора ◀▶ для входа и выбора уровня прозрачности фона экранного меню.
Энергосберегающий режим	Нажмите на кнопку курсора ◀▶ для входа, включения или выключения энергосберегающего режима.
Скорость вентилятора	Для входа и установки нормальной и высокой скорости вращения вентилятора нажмите на кнопку курсора ◀▶. <b>Примечание.</b> Рекомендуется выбирать высокую скорость при высокой температуре и влажности, в высотных зданиях (высоте более 1500 м (4921 футов)).
Сброс счетчика	После замены лампы выполняется сброс счетчика. См. стр. 36 для получения дополнительной информации о <a href="#">Сброс счетчика</a> .
Номер проектора	Для входа и настройки двухзначного идентификатора проектора от 00 до 98 нажмите на кнопку курсора ◀▶.
Сеть	Для входа в меню "Сеть" нажмите на кнопку ◀ (Ввод) / ▶. Подробные сведения о <a href="#">Сеть</a> см. на стр. 36.

Сброс счетчика



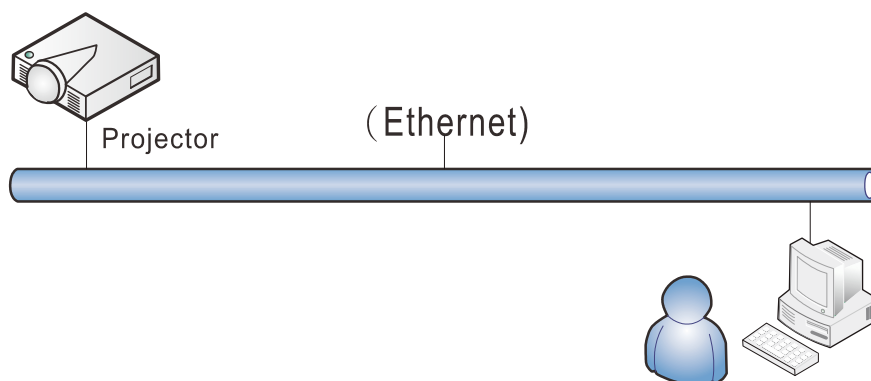
О сбросе счетчика лампы см. раздел [Сброс времени работы лампы](#) на стр. 51.

Сеть



ЭЛЕМЕНТ	ОПИСАНИЕ
Состояние сети	Отображается статус сетевого подключения.
DHCP	Нажмите кнопку перемещения курсора ◀▶ для включения или отключения протокола DHCP. <b>Примечание.</b> При выборе для параметра DHCP значения "Выкл." заполните поля: IP-адрес, маска подсети, шлюз и DNS.
IP-адрес	В случае отключения DHCP укажите действительный IP-адрес.
Маска подсети	В случае отключения DHCP укажите действительную маску подсети.
Шлюз	Укажите действительный адрес шлюза при отключении DHCP.
DNS	В случае отключения DHCP укажите действительное имя DNS.
Применить	Нажмите кнопку ◀ (Ввод) / ▶, чтобы подтвердить настройки.

## LAN\_RJ45



### Управление через проводную ЛВС

Дистанционное управление проектором также возможно с персонального (или портативного) компьютера через проводную локальную сеть. Совместимость с протоколами удаленного управления Crestron / AMX (Device Discovery) / Extron обеспечивает не только совместное управление проектором в сети, но также управление с помощью панели управления в окне обозревателя персонального (или портативного) компьютера.

- ★ Crestron является зарегистрированным товарным знаком компании Crestron Electronics, Inc. в США.
- ★ Extron является зарегистрированным товарным знаком компании Extron Electronics, Inc. в США.
- ★ AMX является зарегистрированным товарным знаком компании AMX LLC в США.
- ★ Стандарт PJLink разработан компанией JBMIA и применяется для продукции с товарными знаками и логотипами, зарегистрированными в Японии, США и других странах.

### Поддерживаемые внешние устройства

Данный проектор поддерживает определенные команды контроллера Crestron Electronics и соответствующего программного обеспечения (например, RoomView®).

<http://www.crestron.com/>

Данный проектор поддерживает протокол AMX (Device Discovery).

<http://www.amx.com/>

Данный проектор поддерживает устройства Extron.

<http://www.extron.com/>

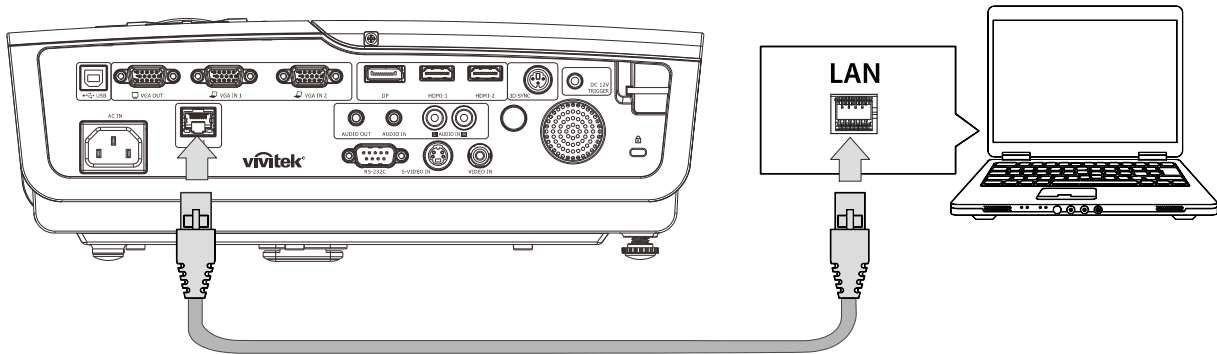
Данный проектор поддерживает все команды стандарта PJLink Class1 (версии 1.00).

<http://pjlink.jbmia.or.jp/english/>

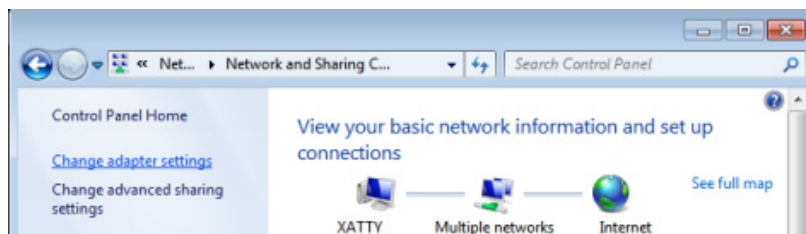
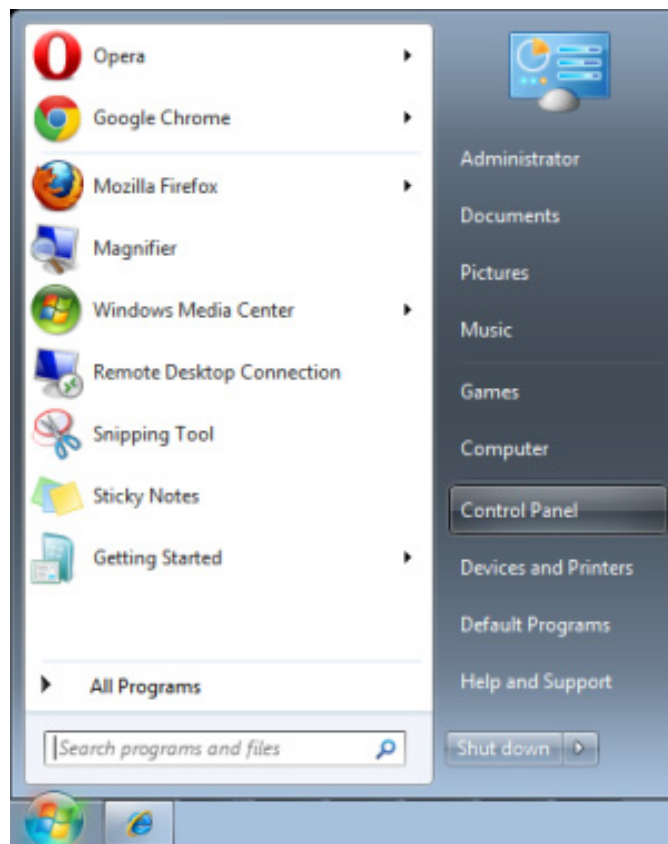
За подробной информацией о других типах внешних устройств, которые могут подключаться через порт LAN/RJ45 для удаленного управления проектором, а также информации о соответствующих командах управления для поддержки таких устройств обращайтесь непосредственно в Службу технической поддержки.

LAN RJ45

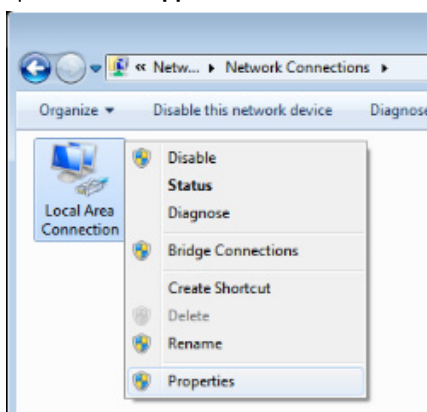
1. Подключите кабель RJ45 к портам RJ45 проектора и ПК (ноутбука).



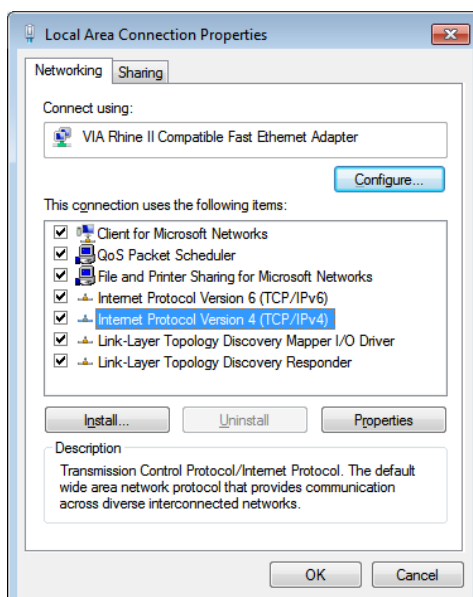
2. На ПК (ноутбуке) выберите **Пуск** → **Панель управления** → **Сеть и Интернет**



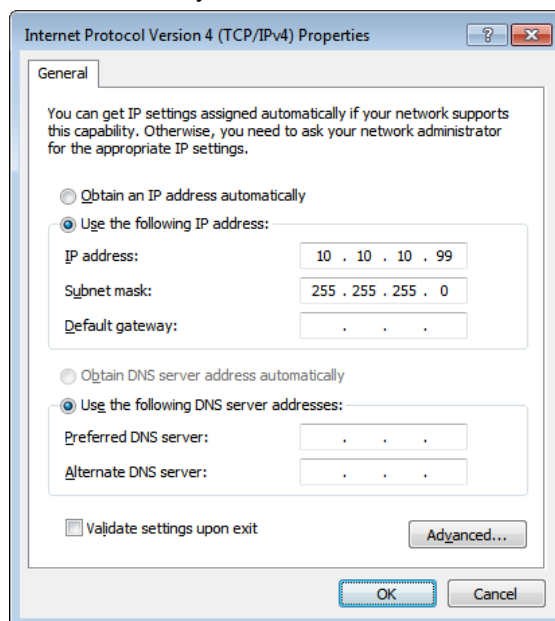
3. Правой кнопкой мыши щелкните **Подключение к локальной сети** и выберите **Свойства**.



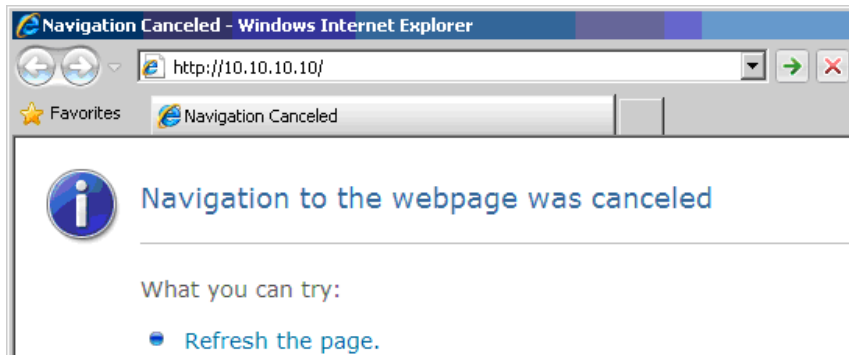
4. В окне **Свойства** нажмите на вкладку **Организация сетей** и выберите **Интернет-протокол (TCP/IP)**.
5. Нажмите **Свойства**.



6. Установите флажок в поле **Использовать следующий IP-адрес**, введите IP-адрес и маску подсети, а затем щелкните кнопку **ОК**.

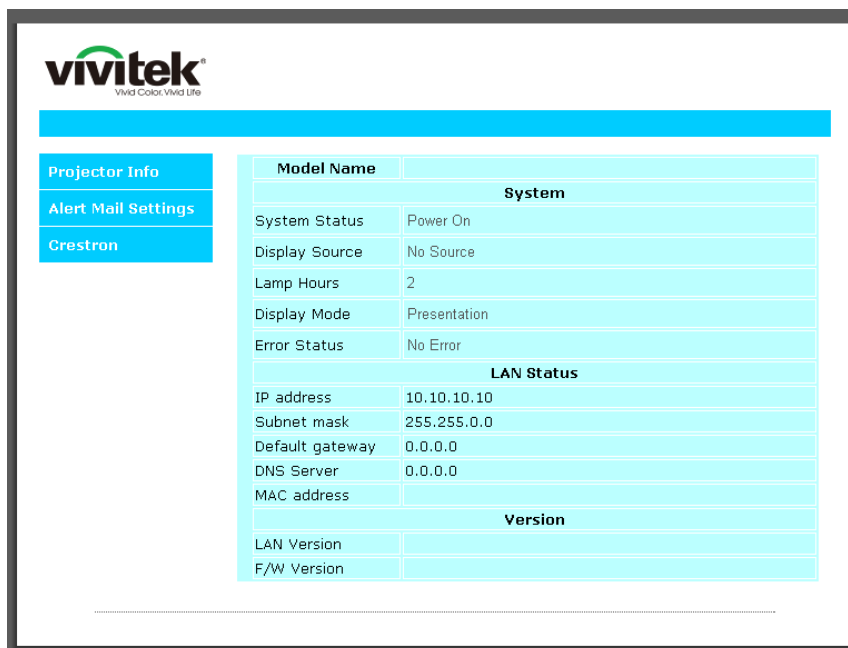


7. Нажмите кнопку **МЕНЮ** на проекторе.
8. Выберите **Парам. 2** → **Доп наст 1** → **Сеть**
9. Перейдя к элементу **Сеть**, введите:
  - ▶ DHCP: Выкл.
  - ▶ IP-адрес: 10.10.10.10
  - ▶ Маска подсети: 255.255.255.0
  - ▶ Шлюз: 0.0.0.0
  - ▶ Сервер DNS: 0.0.0.0
10. Нажмите кнопку **↵** (Ввод) / **▶**, чтобы подтвердить настройки.  
Откройте веб-браузер.  
(Например, Microsoft Internet Explorer с Adobe Flash Player 9.0 или выше).



11. В адресной строке введите IP-адрес: 10.10.10.10.
12. Нажмите **↵** (Ввод) / **▶**.

Проектор настроен для дистанционного управления. Функция LAN/RJ45 отображается следующим образом.







Expansion Options

<b>Crestron Control</b> IP Address <input type="text"/> IP ID <input type="text"/> Control Port <input type="text"/> <input type="button" value="Control Set"/>		<b>Projector</b> Projector Name <input type="text" value="PJ01"/> Location <input type="text" value="RM01"/> Assigned To <input type="text" value="Sir"/> <input type="button" value="Set"/> Network Config <input type="checkbox"/> DHCP Enabled IP Address <input type="text" value="10.10.10.10"/> Subnet Mask <input type="text" value="255.255.255.0"/> Default Gateway <input type="text" value="0.0.0.0"/> DNS Server <input type="text" value="0.0.0.0"/> <input type="button" value="Net Set"/> <input type="button" value="Tools Exit"/>		<b>User Password</b> <input type="checkbox"/> Usr Enabled Password <input type="text"/> Confirmed <input type="text"/> <input type="button" value="Usr Set"/> <b>Admin Password</b> <input type="checkbox"/> Adm Enabled Password <input type="text"/> Confirmed <input type="text"/> <input type="button" value="Adm Set"/>	
---	--	---	--	---	--

КАТЕГОРИЯ	ЭЛЕМЕНТ	К-во знаков
Управление Crestron	IP-адрес	15
	Идентификатор IP	3
	Порт	5
Проектор	Имя проектора	10
	Размещение	10
	Присвоено	10
Конфигурация сети	DHCP (включено)	(Н/П)
	IP-адрес	15
	Маска подсети	15
	Шлюз по умолчанию	15
	Сервер DNS	15
Пароль пользователя	Включено	(Н/П)
	Новый пароль	10
	Подтвердить	10
Пароль администратора	Включено	(Н/П)
	Новый пароль	10
	Подтвердить	10

Дополнительные сведения см. на веб-сайте <http://www.crestron.com>

### Подготовка электронной рассылки

1. Убедитесь в том, что пользователь имеет доступ к главной странице функции ЛВС RJ45 с помощью веб-обозревателя (например, Microsoft Internet Explorer версии 6.01 или 8.0).
2. На главной странице ЛВС/RJ45 щелкните **Параметры оповещений**.

The screenshot shows the Vivitek web interface. On the left, there is a navigation menu with three items: 'Projector Info', 'Alert Mail Settings' (highlighted with a red oval), and 'Crestron'. The main content area displays a table of system parameters:

Model Name	
System	
System Status	Power On
Display Source	No Source
Lamp Hours	2
Display Mode	Presentation
Error Status	No Error
LAN Status	
IP address	10.10.10.10
Subnet mask	255.255.0.0
Default gateway	0.0.0.0
DNS Server	0.0.0.0
MAC address	
Version	
LAN Version	
F/W Version	

3. По умолчанию эти поля для ввода значений в разделе **Параметры оповещений** пустые.

The screenshot shows the 'Send E-Mail' configuration page in the Vivitek web interface. The left navigation menu is the same as in the previous screenshot. The main content area is titled 'Send E-Mail' and includes the following fields and options:

Enter the appropriate settings in the fields below:  
(Your SMTP server may not require a user name or password.)

SMTP Server:  Port:

User Name:

Password:

From:

To:

CC:

E-mail Alert Options:

Fan lock :  Over\_Heat:

Case Open:  Lamp Fail:

Lamp Hours Over:  Filter Hours Over:

Weekly Report:

4. Для отправки информационной рассылки укажите следующую информацию:
- В поле **SMTP** указывается почтовый сервер для отправки электронных сообщений (протокол SMTP). Это поле заполняется обязательно.
  - В поле **Кому** указывается электронный адрес получателя (например, управляющего проектором). Это поле заполняется обязательно.
  - В поле **Копия** указывается электронный адрес получателя копии сообщения. Это поле не является обязательным для заполнения (можно, например, отправить копию помощнику управляющего проектором).
  - В поле **От** кого указывается адрес электронной почты отправителя (например, управляющего проектором). Это поле заполняется обязательно.
  - Выберите условия отправки оповещений, отметив нужное.

**vivitek**  
Vivid Color. Vivid Life.

**Projector Info**  
**Alert Mail Settings**  
Crestron

### Send E-Mail

Enter the appropriate settings in the fields below:  
(Your SMTP server may not require a user name or password.)

SMTP Server:  Port:

User Name:

Password:

From:

To:

CC:

**E-mail Alert Options:**

Fan lock :  Over\_Heat:

Case Open:  Lamp Fail:

Lamp Hours Over:  Filter Hours Over:

Weekly Report:

**Примечание.** Заполните все поля в указанном порядке. Пользователь может выбрать **Отправить тестовое письмо** для проверки правильности настроек. Для успешной отправки электронной рассылки необходимо выбрать условия рассылки и правильно указать электронный адрес.

### Функция RS232 by Telnet

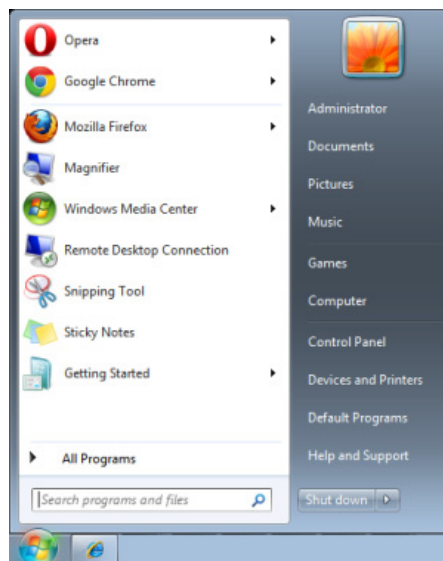
Кроме подключения проектора через порт RS232 с помощью приложения Hyper-Terminal с использованием команд управления RS232, для интерфейса LAN/RJ45 существует альтернативный способ управления через RS232, так называемая функция RS232 by TELNET.

#### Краткое руководство по использованию RS232 by TELNET

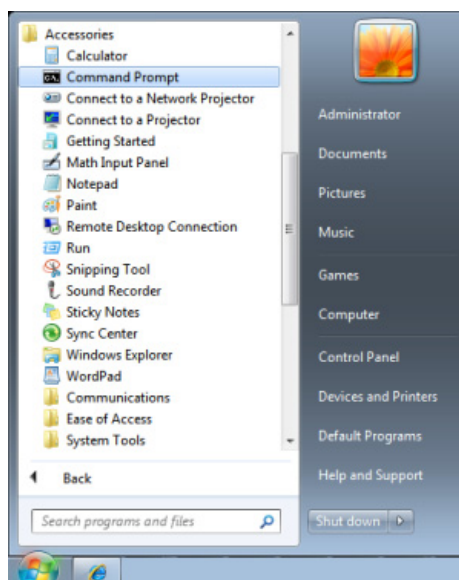
Проверьте и установите IP-адрес в экранном меню проектора.

ПК/ноутбук должен иметь доступ к веб-странице проектора.

Если функция TELNET отфильтровывается ПК/ноутбуком, брандмауэр ОС Windows следует отключить.



Пуск => Все программы => Стандартные => Командная строка



Введите команду в формате, приведенном ниже:

**telnet ttt.xxx.yyy.zzz 23** (нажать клавишу Ввод)

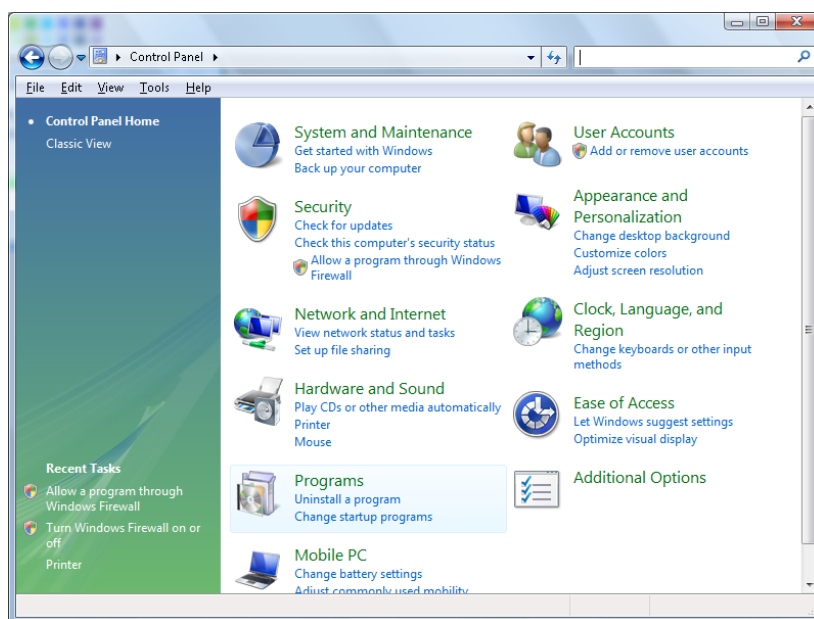
(**ttt.xxx.yyy.zzz**: IP-адрес проектора)

После установления соединения Telnet введите команду RS232 и нажмите клавишу Ввод, после чего команды RS232 будет обработана.

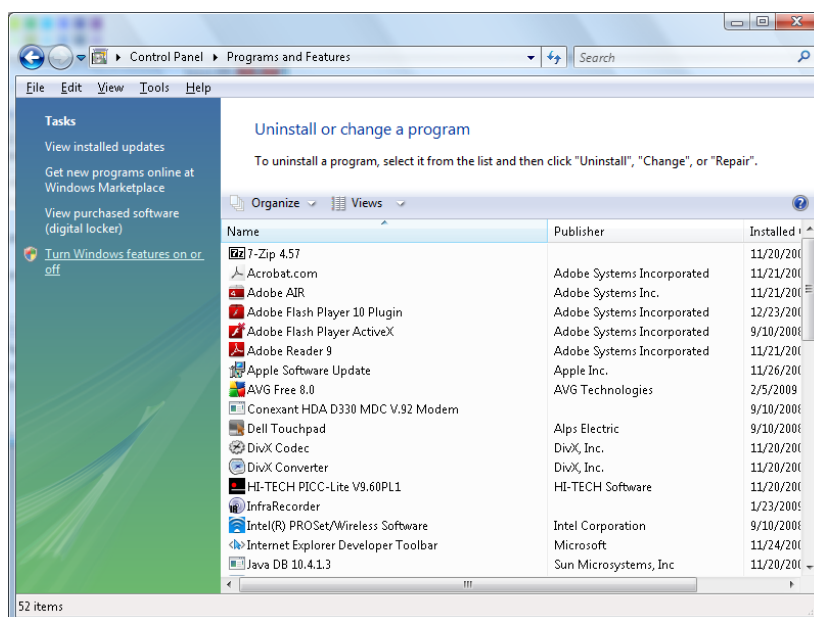
### Включение функции TELNET в ОС Windows VISTA / 7

При установке Windows VISTA по умолчанию функция TELNET не включается. Однако ее можно включить в меню Turn Windows features On or Off.

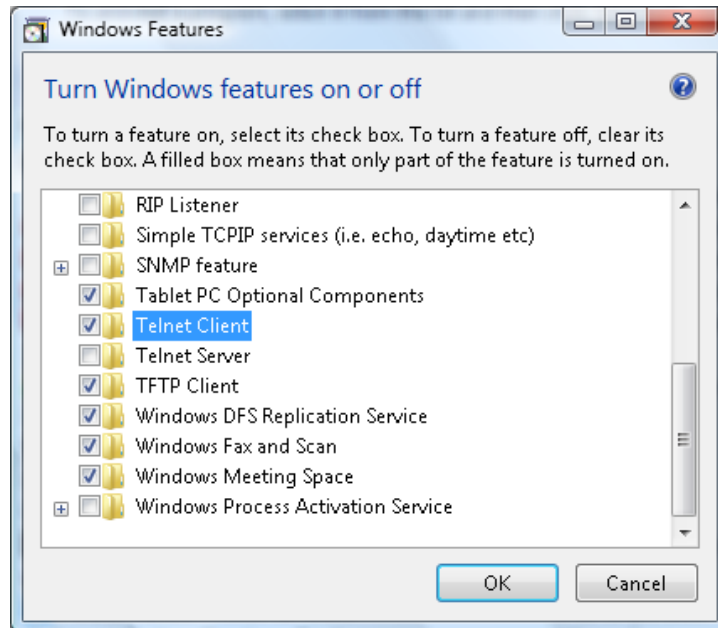
Откройте "Панель управления" ОС Windows VISTA



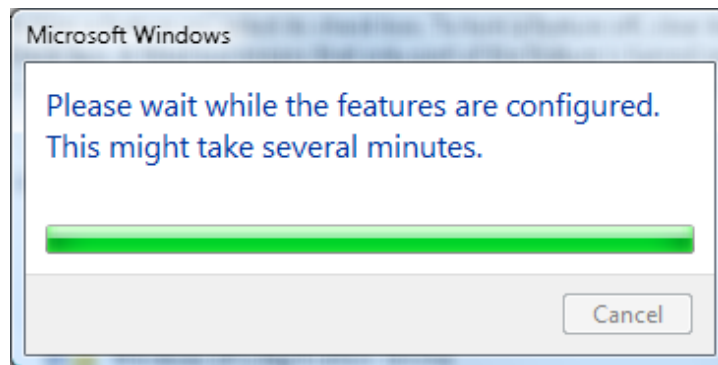
Откройте "Программы"



Откройте страницу Turn Windows features on or off



Установите флажок для параметра Telnet Client и нажмите кнопку ОК.



Спецификация "RS232 через TELNET":

1. Telnet: TCP
  2. Порт Telnet: 23  
(за подробной информацией обращайтесь к специалисту или в службу технической поддержки).
  3. Программа Telnet: Windows "TELNET.exe" (консольный режим)
  4. Штатное отключение управления через RS232-by-Telnet: Закройте программу Windows Telnet сразу после готовности TELNET-соединения
  5. Ограничение 1 для управления с помощью Telnet: последовательная передача данных по сети при использовании приложения Telnet не должна превышать 50 байт.  
Ограничение 2 для управления с помощью Telnet: длина команды RS232 при использовании приложения Telnet не должна превышать 26 байт.  
Ограничение 3 для управления с помощью Telnet: минимальная задержка для следующей команды RS232 должна составлять не менее 200 мс.
- (\* В ОС Windows встроенная утилита TELNET.exe при нажатии клавиши Ввод выдает кодовую последовательность "Возврат каретки" (CR) и "Новая строка" (NL).)

## Функция Доп. настройки 2

Нажмите кнопку **МЕНЮ** для открытия **экранного** меню. Нажмите на кнопки ◀▶ для перехода к меню **Парам. 2**. Нажмите на кнопки ▲▼ для перехода к меню **Доп. наст. 2**, а затем на кнопку **Ввод** или ▶. Нажмите на кнопки ▲▼ для перемещения вверх и вниз в меню **Доп. наст. 2**. Нажмите на кнопку ◀▶ для входа и изменения значений отдельных параметров..



Пункт	ОПИСАНИЕ
Таймер сна (мин.)	Нажмите на кнопки курсора ◀▶ для входа и установки таймера спящего режима. По истечении установленного времени производится автоматическое отключение проектора.
Фильтр источника	Для входа в меню Source Filter (Фильтр источника) нажмите на кнопку ◀ (Ввод) / ▶. См. стр. 48 для получения дополнительной информации о <i>Фильтр источника</i> .

**Фильтр источника**

Нажмите на кнопку **ВВОД** для входа в подменю **Фильтр ист.**.



Пункт	ОПИСАНИЕ
HDMI 1	Нажмите на кнопку курсора ◀▶ выберите и включите или отключите источник сигнала HDMI 1.
HDMI 2	Нажмите на кнопку курсора ◀▶ выберите и включите или отключите источник сигнала HDMI 2.
DP	Нажмите на кнопку курсора ◀▶ выберите и включите или отключите источник сигнала DisplayPort.
VGA 1	Нажмите на кнопку курсора ◀▶ для входа, включения или отключения источника VGA1.
VGA 2	Нажмите на кнопку курсора ◀▶ для входа, включения или отключения источника VGA2.
S-Video	Нажмите на кнопку курсора ◀▶ для входа, включения или отключения источника S-Video.
Composite Video	Нажмите на кнопку курсора ◀▶ для входа, включения или отключения источника композитного видеосигнала.



## ТЕХНИЧЕСКОЕ ОБСЛУЖИВАНИЕ И ЗАЩИТА ПРОЕКТОРА

### Замена проекционной лампы

Если проекционная лампа перегорит, ее следует заменить. Для замены можно использовать только сертифицированную сменную лампу, которую можно заказать у продавца проектора.



**Важно:**

- а. Проекционная лампа, используемая в составе этого изделия, содержит небольшое количество ртути.*
- б. Не выбрасывайте данное изделие вместе с обычными бытовыми отходами.*
- с. Утилизация изделия должна проводиться в соответствии с местными нормами и предписаниями.*



**Предупреждение:**

*Проектор следует отключить и отсоединить от сетевого питания по крайней мере за час до замены лампы. Несоблюдение этого требования может привести к серьезным ожогам.*



**Внимание:**

*В редких случаях колба лампы перегорает во время нормальной работы, что может привести к выбросу порошка и осколков стекла из заднего вентиляционного отверстия. Не вдыхайте и не дотрагивайтесь до порошка или осколков стекла. Пренебрежение этой рекомендацией может привести к травме.*

*Никогда не подносите лицо к выпускным вентиляционным отверстиям, чтобы исключить возможность причинения травмы газом из лампы и ее осколками.*

*Во время демонтажа лампы с проектора, прикрепленного к потолку, убедитесь, что под проектором никого нет. На находящегося внизу могут упасть осколки стекла перегоревшей лампы.*



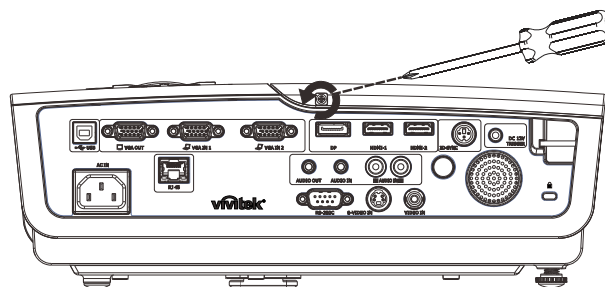
**ДЕЙСТВИЯ В СЛУЧАЕ ВЗРЫВА ЛАМПЫ**

*В случае взрыва лампы газ из лампы и ее осколки могут распространиться внутри проектора и выйти из выпускных вентиляционных отверстий. Газ, которым наполнена лампа, содержит токсичную ртуть.*

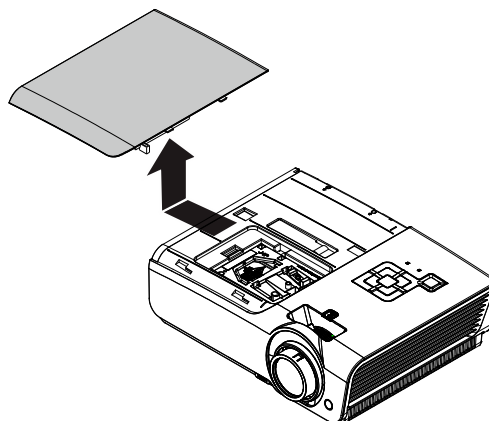
*В случае взрыва лампы откройте окна и двери, чтобы проветрить помещение.*

*Если вы вдохнете газ из лампы или вам в глаза или рот попадут осколки лампы, незамедлительно обратитесь за медицинской помощью.*

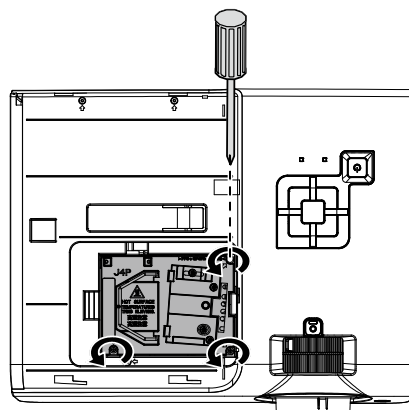
- 1.** Выверните один винт из крышки отсека лампы.



2. Снимите крышку отсека лампы.

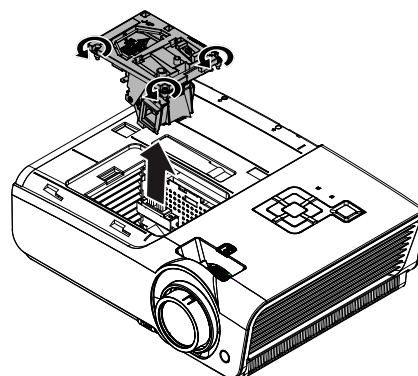


3. Выньте три винта из модуля лампы.

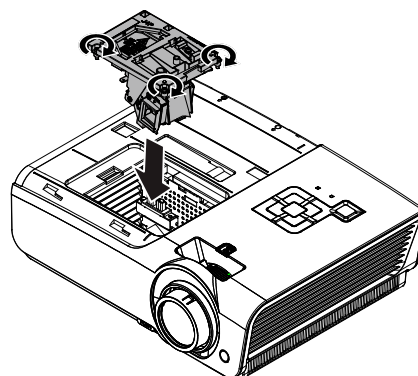


4. Поднимите ручку блока лампы.

5. Выньте блок лампы, с усилием потянув за ручку блока.



6. Для установки нового модуля лампы повторите пункты 1-5 в обратном порядке.  
При установке совместите модуль лампы с разъемом на одном уровне во избежание повреждений.



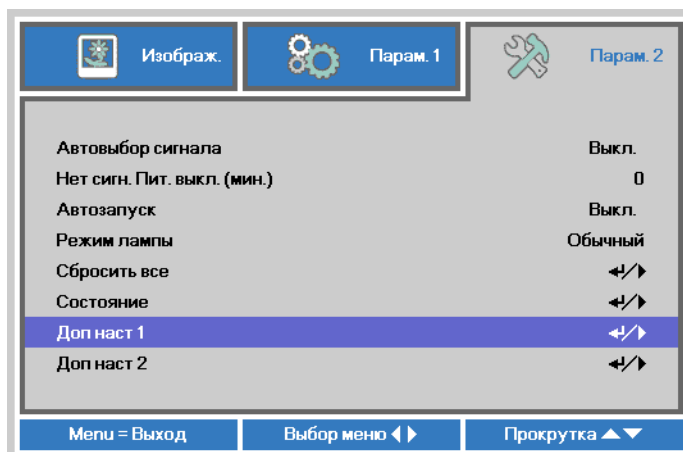
**Примечание.**

Перед тем, как затянуть винты, надежно закрепите модуль лампы и правильно присоедините разъем.

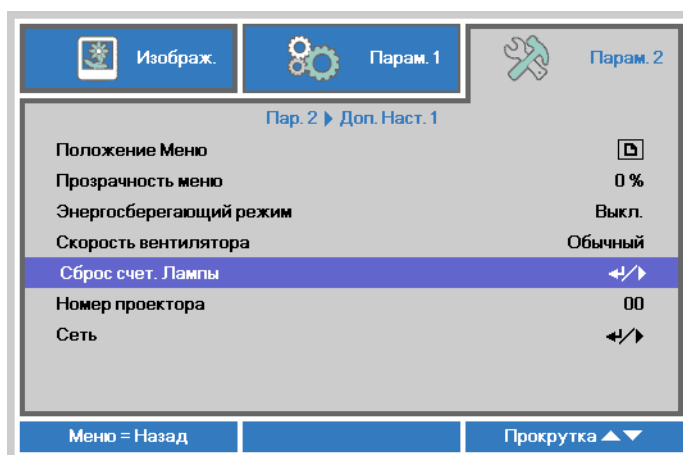
## Сброс времени работы лампы

После замены лампы счетчик времени работы лампы нужно обнулить. Для этого выполните следующие действия:

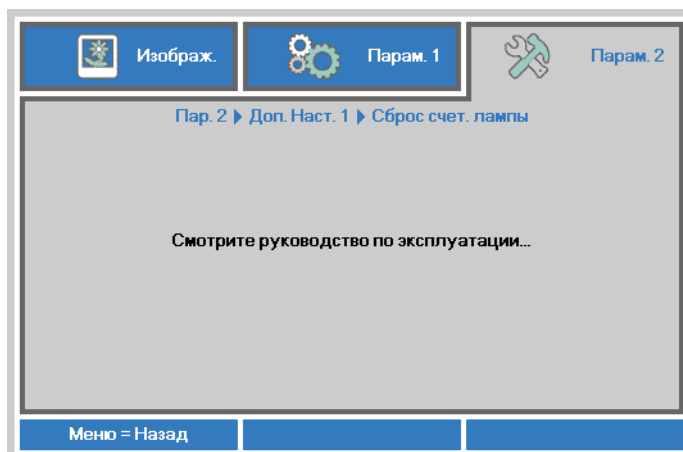
1. Нажмите кнопку **МЕНЮ** для входа в экранное меню.
2. Нажмите на кнопку курсора ◀▶ для перехода в меню **Парам. 2**. Нажмите на кнопку курсора для перехода в меню **Доп наст 1** и нажмите на кнопку Ввод.



3. Кнопками ▲▼ выберите пункт **Сброс счетчика**.



4. Нажмите ▶ или Ввод.  
На экране появится сообщение.



5. Для сброса счетчика лампы последовательно нажмите кнопки ▼ ▲ ◀ ▶.
6. Для возврата в **Парам. 2** нажмите на кнопку **МЕНЮ**.

## Чистка проектора

Для нормальной работы проектора требуется проводить чистку для удаления пыли и грязи.



### **Предупреждение:**

1. Проектор следует отключить и отсоединить от сетевого питания по крайней мере за час до проведения чистки. Несоблюдение этого требования может привести к серьезным ожогам.
2. Для чистки используйте только слегка влажную ткань. Не допускайте попадания воды в вентиляционные отверстия проектора.
3. Если во время чистки внутрь проектора попало немного воды, оставьте выключенный проектор для просушки на несколько часов в хорошо проветриваемом помещении, прежде чем снова использовать проектор.
4. Если в процессе чистки в проектор попало много воды, отправьте проектор на гарантийное обслуживание.

## Чистка объектива

Очиститель для оптического объектива можно приобрести в магазинах фототоваров. Для проведения чистки объектива выполните следующие действия:

1. Нанесите немного очистителя для оптических объективов на чистую, мягкую ткань. (Не наносите очиститель непосредственно на объектив).
2. Легкими круговыми движениями протрите объектив.



### **Предостережение:**

1. Не используйте абразивные очистители и растворители.
2. Во избежание обесцвечивания или помутнения покрытия не допускайте попадания очистителя на корпус проектора.

## Чистка корпуса

Для проведения чистки корпуса выполните следующие действия:

1. Сотрите пыль чистой влажной тканью.
2. Смочите ткань теплой водой с мягким моющим средством (например, средством для мытья посуды) и протрите корпус.
3. Смойте моющее средство и протрите проектор еще раз.



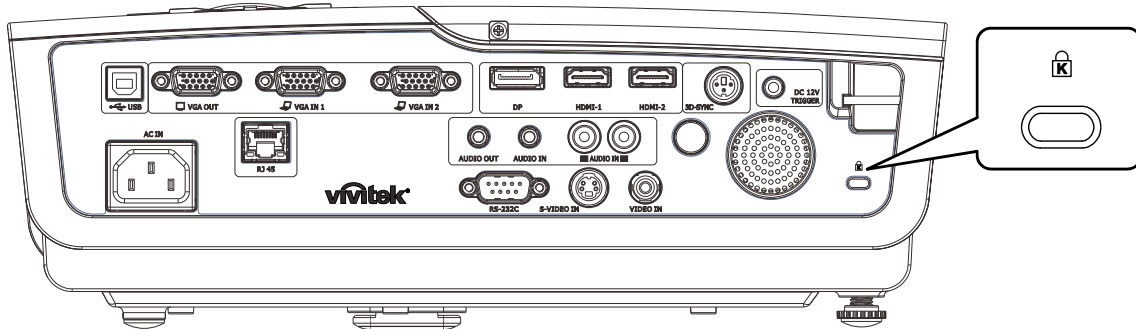
### **Предостережение:**

Во избежание обесцвечивания или помутнения покрытия корпуса не используйте абразивные и спиртосодержащие очистители.

## Использование замка Kensington® Lock & Использование защитной планки

### Использование замка Kensington® Lock

Если вас беспокоит сохранность проектора, прикрепите проектор к надежному неподвижному объекту с помощью кабеля безопасности и гнезда Kensington®.



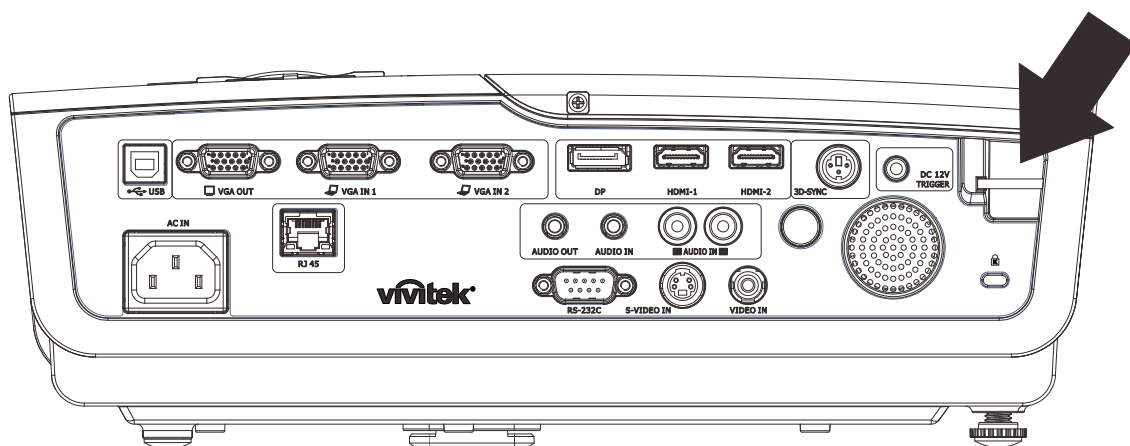
#### **Примечание.**

Для приобретения подходящего кабеля безопасности Kensington® обратитесь к продавцу проектора.

Замок безопасности относится к системам MicroSaver Security System компании Kensington. С любыми замечаниями обращайтесь по адресу: Kensington, 2853 Campus Drive, San Mateo, CA 94403, U.S.A. Тел: 800-535-4242, <http://www.Kensington.com>.

### Использование защитной проушины

В дополнение к функции защиты паролем и замку Kensington для защиты проектора от несанкционированного извлечения можно использовать защитную проушину. См. рисунок ниже.



## УСТРАНЕНИЕ НЕПОЛАДОК

### Устранение наиболее общих неполадок

Ниже приводятся советы по устранению неполадок, которые могут возникать при работе с проектором. Если устранить неполадку не удастся, обратитесь за помощью к продавцу.

Часто много времени тратится на устранение таких простых неполадок, как потеря контакта при неплотном соединении. Прежде, чем перейти к изложенным далее решениям конкретных проблем, выполните следующие действия:

- Проверьте с помощью другого электроприбора, исправна ли сетевая розетка.
- Проверьте, включен ли проектор.
- Проверьте надежность всех соединений.
- Проверьте, включено ли подсоединенное устройство.
- Убедитесь, что подключенный компьютер не находится в спящем режиме.
- Убедитесь, что подключенный ноутбук настроен для вывода видеосигнала на внешний дисплей. (Обычно на ноутбуке для этого требуется нажать комбинацию клавиш: Fn + другая клавиша).

### Советы по устранению неполадок

Старайтесь выполнять все действия, описываемые в разделах, посвященных устранению конкретных проблем, в указанном порядке. Это поможет устранить неполадку быстрее.

Во избежание замены исправных деталей, старайтесь точно определить источник проблемы. Например, если вы заменили батареи, а неисправность осталась, верните батареи на место и перейдите к следующему шагу поиска неисправности.

Записывайте выполненные действия по поиску неисправности, эта записи могут пригодиться при обращении в службу технической поддержки или в центр технического обслуживания.

## Сообщения индикаторов об ошибках

Сообщения об ошибках	Индикатор питания СИНИЙ	Индикатор ТЕМП КРАСНЫЙ	Индикатор лампы КРАСНЫЙ
Лампа готова	ВКЛ.	ВЫКЛ.	ВЫКЛ.
Пуск	ВКЛ.	ВЫКЛ.	ВЫКЛ.
Охлаждение	ВКЛ.	ВЫКЛ.	ВЫКЛ.
Перегрев	ВЫКЛ.	ВКЛ.	ВЫКЛ.
Ошибка T1	Мигает 3 раз	ВЫКЛ.	Мигает 1 раз
Ошибка датчика теплового отключения	Мигает 4 раз	ВЫКЛ.	ВЫКЛ.
Ошибка G794	Мигает 4 раз	ВЫКЛ.	Мигает 4 раз
Выход лампы из строя	Мигает 5 раз	ВЫКЛ.	ВЫКЛ.
Перегрев с балластом	Мигает 5 раз	ВЫКЛ.	Мигает 1 раз
Короткое замыкание с балластом	Мигает 5 раз	ВЫКЛ.	Мигает 2 раз
Выявлено окончание срока службы	Мигает 5 раз	ВЫКЛ.	Мигает 3 раз
Лампа не загорелась	Мигает 5 раз	ВЫКЛ.	Мигает 4 раз
Лампа погасла в нормальном режиме	Мигает 5 раз	ВЫКЛ.	Мигает 5 раз
Лампа погасла на этапе запуска	Мигает 5 раз	ВЫКЛ.	Мигает 6 раз
Слишком низкое напряжение накала	Мигает 5 раз	ВЫКЛ.	Мигает 7 раз
Ошибка балласта	Мигает 5 раз	ВЫКЛ.	Мигает 8 раз
Ошибка связи на балласте	Мигает 5 раз	ВЫКЛ.	Мигает 10 раз
Перегрев с балластом	Мигает 5 раз	ВЫКЛ.	Мигает 11 раз
Отказ лампы при перезапуске 1	Мигает 5 раз	ВЫКЛ.	Мигает 12 раз
Отказ лампы при перезапуске 2	Мигает 5 раз	ВЫКЛ.	Мигает 13 раз
Выход лампы из строя 1	Мигает 5 раз	ВЫКЛ.	Мигает 14 раз
Выход лампы из строя 2	Мигает 5 раз	ВЫКЛ.	Мигает 15 раз
Ошибка вентилятора 1	Мигает 6 раз	ВЫКЛ.	Мигает 1 раз
Ошибка вентилятора 2	Мигает 6 раз	ВЫКЛ.	Мигает 2 раз
Ошибка вентилятора 3	Мигает 6 раз	ВЫКЛ.	Мигает 3 раз
Ошибка вентилятора 4	Мигает 6 раз	ВЫКЛ.	Мигает 4 раз
Корпус открыт	Мигает 7 раз	ВЫКЛ.	ВЫКЛ.
Ошибка DMD	Мигает 8 раз	ВЫКЛ.	ВЫКЛ.
Ошибка цветового круга	Мигает 9 раз	ВЫКЛ.	ВЫКЛ.

В случае ошибки отключите шнур питания переменного тока и подождите 1 (одну) минуту перед тем, как перезапустить проектор. Если индикаторы «Питание» или «Лампа» продолжают мигать или возникла какая-либо другая ситуация, не указанная в приведенной выше таблице, обратитесь в сервисный центр.

## Неполадки с изображением

### **НЕПОЛАДКА: На экране нет изображения**

1. Проверьте настройки ноутбука или настольного ПК.
2. Выключите все устройства и затем снова включите в правильном порядке.

**НЕПОЛАДКА: Изображение размыто**

1. Настройте фокусировку регулятором **Фокус** на проекторе.
2. Нажмите кнопку **«Авто»** на пульте ДУ.
3. Убедитесь, что расстояние от проектора до экрана в пределах допустимого диапазона.
4. Проверьте, нет ли загрязнений на объективе проектора.

**НЕПОЛАДКА: Изображение шире сверху или внизу (трапецеидальное)**

1. Расположите проектор перпендикулярно экрану, насколько это возможно.
2. Скорректируйте **Трапецеидальное** искажение с помощью кнопок **Трапецеидальность** на проекторе или пульте ДУ.

**НЕПОЛАДКА: Изображение зеркально отражено**

Проверьте параметр **Проецирование** в меню **Парам. 1**.

**НЕПОЛАДКА: Полосы на изображении**

1. Установите настройки по умолчанию для параметров **Частота** и **Трекинг** в меню **Изображение** → **Компьютер** экранного меню.
2. Подключите другой компьютер и проверьте, не вызвана ли проблема видеоплатой ПК.

**НЕПОЛАДКА: Изображение невыразительное, нет контраста**

Настройте параметр **Контраст** в меню **Изображение**.

**НЕПОЛАДКА: Цвета проецируемого изображения не соответствуют цветам источника видеосигнала**

Изменение настроек **Цветовая температура** и **Гамма** в меню **Изображение** → **Доп. наст.** экранного меню.

## Неполадки с лампой

**НЕПОЛАДКА: Отсутствует луч от проектора**

1. Проверьте надежность подсоединения шнура питания.
2. Проверьте с помощью другого электроприбора, исправна ли сетевая розетка.
3. Перезапустите проектор в надлежащем порядке и убедитесь, что индикатор питания горит.
4. Если вы недавно заменили лампу, попробуйте заново подсоединить все контакты лампы.
5. Замените блок лампы.
6. Установите в проектор старую лампу и отправьте проектор на гарантийное обслуживание.

**НЕПОЛАДКА: Лампа отключается**

1. Скачки напряжения могут приводить к отключению лампы. Отключите и снова включите шнур питания. После того, как загорится светоиндикатор питания, включите кнопку питания.
2. Замените блок лампы.
3. Установите в проектор старую лампу и отправьте проектор на гарантийное обслуживание.

## Неполадки с пультом ДУ

**НЕПОЛАДКА: Проектор не реагирует на команды с пульта ДУ**

1. Направьте пульт ДУ на датчик ИК-сигнала на проекторе.
2. Убедитесь в отсутствии препятствий ИК-сигналу от пульта ДУ до датчика.
3. Выключите все люминесцентные лампы в помещении.
4. Проверьте полярность батарей.



5. Замените батарейки.
6. Выключите другие, находящиеся поблизости приборы с источником ИК-сигнала.
7. Отдайте пульт ДУ в ремонт.

## Неполадки со звуком

### **НЕПОЛАДКА: Нет звука**

1. Отрегулируйте громкость с пульта ДУ.
2. Отрегулируйте громкость источника аудиосигнала.
3. Проверьте надежность подсоединения аудиокабеля.
4. Проверьте аудиовыход источника сигнала, используя другой динамик.
5. Отправьте проектор на гарантийное обслуживание.

### **НЕПОЛАДКА: Искажения звука**

1. Проверьте надежность подсоединения аудиокабеля.
2. Проверьте аудиовыход источника сигнала, используя другой динамик.
3. Отправьте проектор на гарантийное обслуживание.

## Гарантийное обслуживание проектора

Если неполадку устранить не удалось, отправьте проектор на гарантийное обслуживание. Для этого упакуйте проектор в оригинальную коробку. Вложите описание неисправности и список выполненных действий по ее устранению. Эта информация может быть полезной для специалистов по техническому обслуживанию. Отдайте проектор на гарантийное обслуживание в магазин, где вы его приобрели.

## **Вопросы и ответы об HDMI**

### ***Вопрос: В чем заключается разница между «обычным кабелем HDMI» и «высокоскоростным кабелем HDMI»?***

недавнем времени компания «HDMI Licensing LLC» заявила о разделении кабелей на две категории: стандартные и высокоскоростные.

- стандартные (или категория 1) кабели HDMI работают на скорости 75 МГц или 2,25 Гбит/с, что равно сигналу 720p/1080i.
- высокоскоростные (или категория 2) кабели HDMI работают на скорости 340 МГц или 10,2 Гбит/с, что является наибольшей на сегодняшний день пропускной способностью для кабелей HDMI, которые передают до 1080p сигналов, включая большую разрядность цвета и/или большую скорость регенерации от источника. Высокоскоростные кабели также могут использоваться для мониторов с большим разрешением, как например, экраны кинотеатров WQXGA (разрешение 2560 x 1600).

### ***Вопрос: Как прокладывать кабели HDMI на расстояние более 10 м?***

Существует множество адаптеров HDMI, которые используются в решениях HDMI для увеличения дальности действия от 10 стандартных метров на намного большее расстояние. Компании предлагают множество решений, включая активные кабели (встроенная в кабель активная электроника, увеличивающая и растягивающая сигнал кабеля), промежуточные и другие усилители, а также кабели CAT5/6 и волоконные кабели.

### ***Вопрос: Как определить, сертифицирован ли кабель HDMI?***

Производитель обязан сертифицировать продукты HDMI в соответствии с Условиями HDMI проверки на соответствие. Однако, существует множество случаев, когда кабели имеют логотип HDMI, но не прошли надлежащие испытания. Компания «HDMI Licensing LLC» на данный момент активно расследует такие случаи, чтобы обеспечить надлежащее использование на рынке торговой марки HDMI. Мы рекомендуем пользователям приобретать кабели в надежных торговцев и компаниях с хорошей репутацией.

Более подробную информацию см. на веб-сайте <http://www.hdmi.org/learningcenter/faq.aspx#49>.

## ТЕХНИЧЕСКИЕ ХАРАКТЕРИСТИКИ

### Технические характеристики

Модель	DX977	DH976	DU978
Тип дисплея	DMD, 0,7" XGA, Тип А	DMD, 0,65" 1080p, S600	DMD, 0,67" WUXGA, Тип А
Разрешение	XGA (1024 x 768)	1080P (1920 x 1080)	WUXGA (1920x1200)
Проекционное расстояние	1,2 - 10 м		
Размер проекционного экрана	27,6"~344,6"	25,9"~324,9"	26,6"~334"
Объектив проектора	Ручное увеличение		
Коэффициент масштабирования	1,5x		
Смещение (Смещение объектива)	112% (109,5%~120%)	115% (111,2%~130,8%)	122% (118,9%~131,0%)
Коррекция трапецеидального	+/- 40 градусов		
Методы проецирования	Прямое, обратное, со стола/с потолка (обратное, прямое)		
Совместимость данных	VGA, SVGA, XGA, WXGA, SXGA, SXGA+, UXGA, WUXGA, Mac		
SDTV/EDTV/HDTV	480i, 576i, 480p, 576p, 720p, 1080i, 1080p		
Совместимость с видеостандартами	NTSC, PAL, SECAM		
Частота строк	15, 31~91,4 КГц		
Частота кадров	24~30 Гц, 47~120 Гц		
Сертификаты безопасности	FCC-B, cUL, UL, CE, CCC, KC, PSB, PCT, CB, ICES-300, UL (Аргентина), Сертификат Green Mark (Тайвань), Экомаркировка Китая		
Рабочая температура	5-40 °С		
Размеры	332,8 мм (Ш) x 255 мм (Г) x 114,6 мм (В)		
Питание	Универсальное значение напряжения переменного тока 100-240 В		
Энергопотребление	300 Вт (Эко), 370 Вт (Обычный), <0,5 Вт (Режим ожидания)		
Лампа	245 Вт (Эко) / 310 Вт (Обычный)		
Динамик	Монофонический 3 Вт		
Входные разъемы	VGA IN x 2		
	DisplayPort x 1		
	Композитный x 1		
	S-Video x 1		
	HDMI x 2		
	Audio-In RCA (L/R) x 1		
	Вход Audio In (Mini-Jack) x 1		
Выходные разъемы	VGA-Out (15-контактный D-Sub) x 1		
	Выход Audio Out (Mini-Jack) x 1		
Контрольные разъемы	RS-232C		
	3D sync		
	SCREEN TRIGGER (Спусковая кнопка экрана) гнездо постоянного тока, 1 шт. (выходная функция: 12 В постоянного тока, 200 мА)		
	Порт USB (тип мини В) - только для техобслуживания		
Безопасность	RJ45		
	Замок Kensington/ защитная проушина		

**Примечание.** По вопросам технических характеристик обращайтесь к местному поставщику.

## Проекционное расстояние и размер изображения

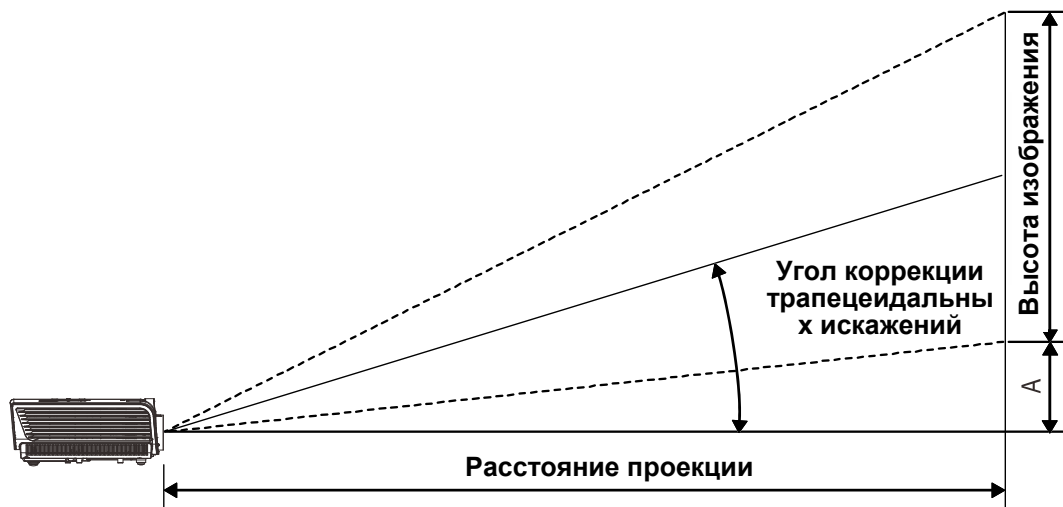


Таблица параметров проецирования

### DХ977

Длина диагонали	Размер экрана (дюймов)				Проекционное расстояние (мм)				Смещение (А)
	Ширина		Высота		Широкий		Действует на расстоянии		
(дюймов)	(дюймов)	(СМ)	(дюймов)	(СМ)	(дюймов)	(СМ)	(дюймов)	(СМ)	(mm)
30	24,0	61,0	18,0	45,7	--	--	5,1	130,6	54,9
40	32,0	81,3	24,0	61,0	--	--	6,9	174,1	73,2
60	48,0	121,9	36,0	91,4	6,9	174,1	10,3	261,2	109,7
80	64,0	162,6	48,0	121,9	9,1	232,1	13,7	348,2	146,3
100	80,0	203,2	60,0	152,4	11,4	290,2	17,1	435,3	182,9
120	96,0	243,8	72,0	182,9	13,7	348,2	20,6	522,3	219,5
140	112,0	284,5	84,0	213,4	16,0	406,2	24,0	609,4	256,0
160	128,0	325,1	96,0	243,8	18,3	464,3	27,4	696,4	292,6
190	152,0	386,1	114,0	289,6	21,7	551,3	32,6	827,0	347,5
230	184,0	467,4	138,0	350,5	26,3	667,4	--	--	420,6
280	224,0	569,0	168,0	426,7	32,0	812,5	--	--	512,1
300	240,0	609,6	180,0	457,2	34,3	870,5	--	--	548,6

**DH976**

Длина диагонали	Размер экрана (дюймов)				Проекционное расстояние (мм)				Смещение (A)
	Ширина		Высота		Широкий		Действует на расстоянии		
	(дюймов)	(СМ)	(дюймов)	(СМ)	(дюймов)	(СМ)	(дюймов)	(СМ)	
30	26,1	66,3	14,7	37,3	--	--	5,5	138,8	56,0
40	34,9	88,6	19,6	49,8	4,9	123,8	7,3	185,1	74,7
60	52,3	132,8	29,4	74,7	7,3	185,7	10,9	277,6	112,1
80	69,7	177,0	39,2	99,6	9,7	247,6	14,6	370,2	149,4
100	87,2	221,5	49,0	124,5	12,2	309,5	18,2	462,7	186,8
120	104,6	265,7	58,8	149,4	14,6	371,4	21,9	555,2	224,1
140	122,0	309,9	68,6	174,2	17,1	433,3	25,5	647,8	261,5
160	139,5	354,3	78,4	199,1	19,5	495,2	29,1	740,3	298,9
190	165,6	420,6	93,1	236,5	23,2	588,0	34,6	879,1	354,9
230	200,5	509,3	112,8	286,5	28,0	711,8	--	--	429,6
280	244,0	619,8	137,3	348,7	34,1	866,6	--	--	523,0
300	261,5	664,2	147,1	373,6	36,6	928,5	--	--	560,4

**DU978**

Длина диагонали	Размер экрана (дюймов)				Проекционное расстояние (мм)				Смещение (A)
	Ширина		Высота		Широкий		Действует на расстоянии		
	(дюймов)	(СМ)	(дюймов)	(СМ)	(дюймов)	(СМ)	(дюймов)	(СМ)	
30	25,4	64,5	15,9	40,4	--	--	5,3	135,1	89,7
40	33,9	86,1	21,2	53,8	4,7	120,5	7,1	180,1	119,5
60	50,9	129,3	31,8	80,8	7,1	180,7	10,6	270,1	179,3
80	67,8	172,2	42,4	107,7	9,5	240,9	14,2	360,1	239,1
100	84,8	215,4	53,0	134,6	11,9	301,1	17,7	450,2	298,9
120	101,8	258,6	63,6	161,5	14,2	361,3	21,3	540,2	358,6
140	118,7	301,5	74,2	188,5	16,6	421,6	24,8	630,2	418,4
160	135,7	344,7	84,8	215,4	19,0	481,8	28,4	720,3	478,2
190	161,1	409,2	100,7	255,8	22,5	572,1	33,7	855,3	567,8
230	195,0	495,3	121,9	309,6	27,3	692,6	--	--	687,4
280	237,4	603,0	148,4	376,9	33,2	843,1	--	--	836,8
300	254,4	646,2	159,0	403,9	35,6	903,4	--	--	896,6

Таблица режимов синхронизации и форматов видеосигнала

СИГНАЛ	РАЗРЕШЕНИЕ	ЧАСТОТА СТРОК (кГц)	ЧАСТОТА КАДРОВ (Гц)	COMPOSITE / S-VIDEO	COMPONENT	RGB (АНАЛОГОВЫЙ)	DP / HDMI (ЦИФРОВОЙ)
NTSC	—	15,734	60	○	—	—	—
PAL/SECAM	—	15,625	50	○	—	—	—
VESA	720 x 400	31,5	70,1	—	—	○	○
	720 x 400	37,9	85,04	—	—	○	○
	640 x 480	31,5	60,0	—	—	○	○
	640 x 480	37,9	72,8	—	—	○	○
	640 x 480	37,5	75,0	—	—	○	○
	640 x 480	43,3	85,0	—	—	○	○
	800 x 600	35,2	56,3	—	—	○	○
	800 x 600	37,9	60,3	—	—	○	○
	800 x 600	46,9	75,0	—	—	○	○
	800 x 600	48,1	72,2	—	—	○	○
	800 x 600	53,7	85,1	—	—	○	○
	800 x 600	76,3	120,0	—	—	○	○
	1024 x 768	48,4	60,0	—	—	○	○
	1024 x 768	56,5	70,1	—	—	○	○
	1024 x 768	60,0	75,0	—	—	○	○
	1024 x 768	68,7	85,0	—	—	○	○
	1024 x 768	97,6	120,0	—	—	○	○
	1152 x 864	67,5	75,0	—	—	○	○
	1280 x 720	45,0	60,0	—	—	○	○
	1280 x 720	90,0	120,0	—	—	○	○
	1280 x 768	47,4	60,0	—	—	○	○
	1280 x 768	47,8	59,9	—	—	○	○
	1280 x 800	49,7	59,8	—	—	○	○
	1280 x 800	62,8	74,9	—	—	○	○
	1280 x 800	71,6	84,9	—	—	○	○
	1280 x 800	101,6	119,9	—	—	○	○
	1280 x 1024	64,0	60,0	—	—	○	○
	1280 x 1024	80,0	75,0	—	—	○	○
	1280 x 1024	91,1	85,0	—	—	○	○
	1280 x 960	60,0	60,0	—	—	○	○
	1280 x 960	85,9	85,0	—	—	○	○
	1366 x 768	47,7	60,0	—	—	○	○
1400 x 1050	65,3	60,0	—	—	○	○	

СИГНАЛ	РАЗРЕШЕНИЕ	ЧАСТОТА СТРОК (кГц)	ЧАСТОТА КАДРОВ (Гц)	COMPOSITE / S-VIDEO	COMPONENT	RGB (АНАЛОГОВЫЙ)	DP / HDMI (ЦИФРОВОЙ)
	1440 x 900	55,9	60,0	—	—	○	○
	1440 x 900	70,6	75,0	—	—	○	○
	1600 x 1200	75,0	60	—	—	○	○
	1680 x 1050	64,7	59,9	—	—	○	○
	1680 x 1050	65,3	60,0	—	—	○	○
	1920 x 1200	74,0	60,0	—	—	○	○
	1920 x 1080	67,5	60,0	—	—	○	○
Apple Macintosh	640 x 480	35,0	66,7	—	—	○	○
	832 x 624	49,7	74,5	—	—	○	○
	1024 x 768	60,2	74,9	—	—	○	○
	1152 x 870	68,7	75,1	—	—	○	○
SDTV	480i	15,734	60,0	—	○	—	○
	576i	15,625	50,0	—	○	—	○
EDTV	576p	31,3	50,0	—	○	—	○
	480p	31,5	60,0	—	○	—	○
HDTV	720p	37,5	50,0	—	○	—	○
	720p	45,0	60,0	—	○	—	○
	1080i	33,8	60,0	—	○	—	○
	1080i	28,1	50,0	—	○	—	○
	1080p	27	24,0	—	○	—	○
	1080p	28	25,0	—	○	—	○
	1080p	33,7	30,0	—	○	—	○
	1080p	56,3	50,0	—	○	—	○
	1080p	67,5	60,0	—	○	—	○

○ : С поддержкой частоты

— : Без поддержки частоты

★ Собственное разрешение панели: 1920 x 1080 (1080P) / 1024x768(XGA)

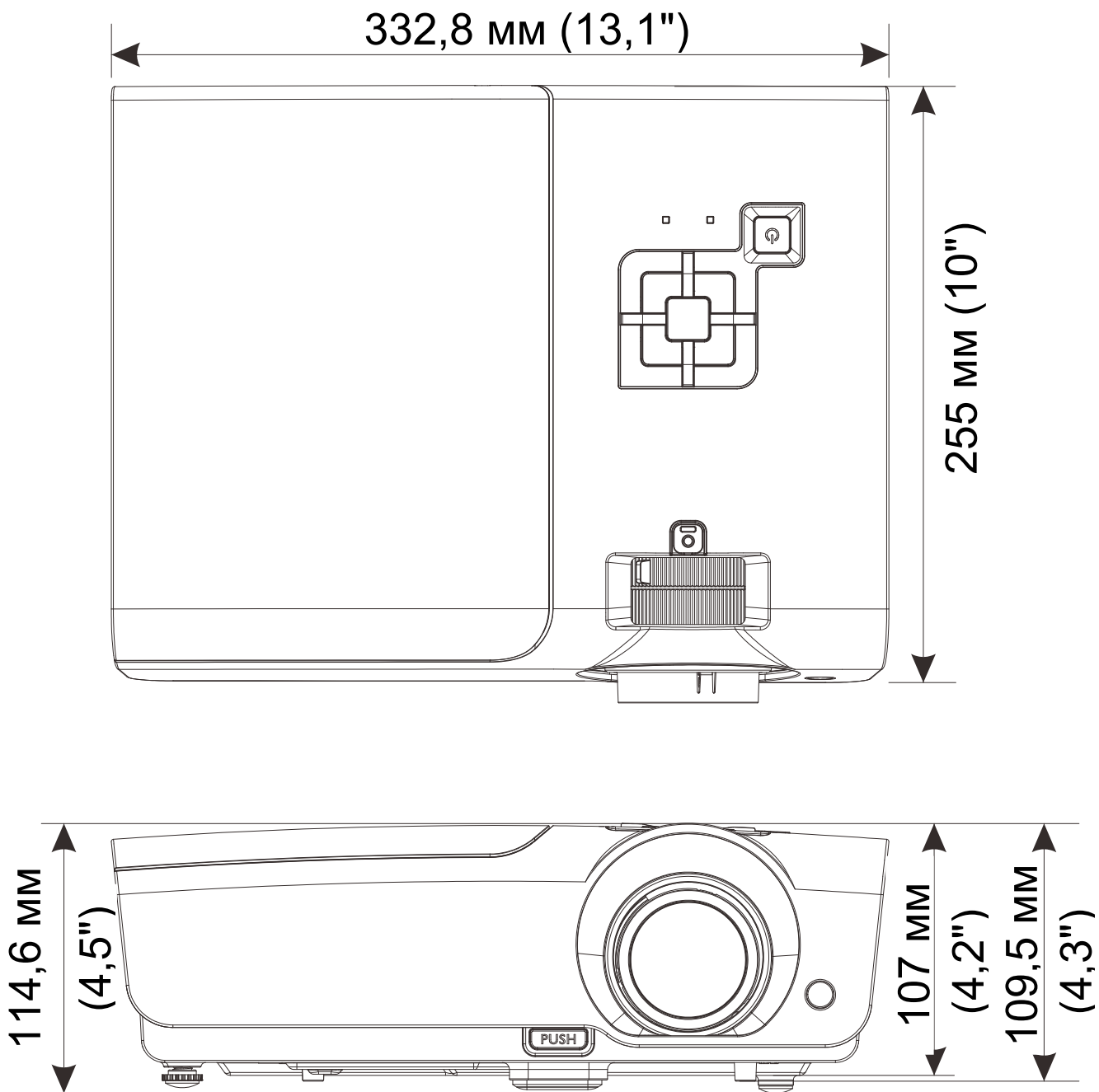
Если разрешение отличается от собственного разрешения, при проецировании возможны искажения размера текста или строк.

★ Цвет    означает, что допускаются только воспроизводимые цвета. (только для формата 4:3)

★ Цвет    означает, что допускается небольшой шум.

★ Основным средством проверки синхронизации HDTV является DVD проигрыватель, VG828 является второстепенным.

Размеры проектора





## СООТВЕТСТВИЕ ТРЕБОВАНИЯМ

### Предупреждение (FCC)

Данное оборудование протестировано и признано соответствующим ограничениям для цифровых устройств класса В согласно части 15 Правил Комиссии FCC. Эти ограничения должны обеспечить разумную защиту от вредных помех при эксплуатации оборудования в офисных помещениях.

Данное оборудование создает, использует и может излучать радиоволны, и если оно установлено или эксплуатируется с нарушением инструкций производителя, может создавать помехи для средств радиосвязи. Работа этого оборудования в жилых помещениях может вызывать помехи. В этом случае пользователь обязан за свой счет принять меры по устранению помех.

Любые изменения и модификации, не одобренные официально стороной, ответственной за соблюдение требований, могут лишить вас права эксплуатировать это оборудование.

### Канада

Данное цифровое оборудование класса В соответствует требованиям канадского промышленного стандарта ICES-003.

### Сертификаты безопасности

FCC-B, UL/cUL, UL, CE, CCC, KC, PSB, PCT, CB, ICES-300, UL (Аргентина), Сертификат Green Mark (Тайвань), Экомаркировка Китая

## Протокол RS-232C

### Настройка RS232

Скорость передачи:	<b>9600</b>
Контроль четности:	<b>Нет</b>
Бит информации:	<b>8</b>
Стоповый разряд:	<b>1</b>
Управление потоками	<b>Нет</b>

Минимальное запаздывание следующей команды: **1 мс**

### Структура команды управления

	Код заголовка	Код команды	Код данных	Код окончания
<b>HEX</b>		<b>Команда</b>	<b>Данные</b>	<b>0Dh</b>
<b>ASCII</b>	'V'	<b>Команда</b>	<b>Данные</b>	<b>CR</b>

### Команда операции

<p><i>Примечание.</i></p> <p>"CR" означает Возврат каретки</p> <p>XX=00-98, ID проектора, XX=99 для всех проекторов</p> <p>Получен результат P = прохождение/ F = непрохождение</p> <p>n: 0:Отключить/1: Активировать/Значение(0~9999)</p>
--

Группа команд 00				
ASCII	HEX	Функция	Описание	Получен результат
VXXS0001	56h Xh Xh 53h 30h 30h 30h 31h 0Dh	Power On		P/F
VXXS0002	56h Xh Xh 53h 30h 30h 30h 32h 0Dh	Power Off		P/F
VXXS0003	56h Xh Xh 53h 30h 30h 30h 33h 0Dh	Resync		P/F
VXXG0004	56h Xh Xh 47h 30h 30h 30h 34h 0Dh	Get Lamp Hours		Pn/F
VXXS0005n	56h Xh Xh 53h 30h 30h 30h 35h nh 0Dh	Set Air filter timer	n=0~999999	P/F
VXXG0005	56h Xh Xh 47h 30h 30h 30h 35h 0Dh	Get Air filter timer	n=0~999999	Pn/F
VXXS0006	56h Xh Xh 53h 30h 30h 30h 36h 0Dh	System Reset		P/F
VXXG0007	56h Xh Xh 47h 30h 30h 30h 37h 0Dh	Get System Status	0: Reset 1:Standby 2:Operation 3:Cooling	Pn/F
VXXG0008	56h Xh Xh 47h 30h 30h 30h 38h 0Dh	Get F/W Version		Pn/F
VXXG0009	56h Xh Xh 47h 30h 30h 30h 39h 0Dh	Get Alter EMail		Pn/F
VXXS0009n	56h Xh Xh 53h 30h 30h 30h 39h nh 0Dh	Set Alter Email	<a href="mailto:n=xxxxxx@xxxx.xxx">n=xxxxxx@xxxx.xxx</a> <a href="#">xx</a>	P/F

Группа команд 01				
ASCII	HEX	Функция	Описание	Получено значение
VXXG0101	56h Xh Xh 47h 30h 31h 30h 31h 0Dh	Get Brightness	n=0~100	Pn/F
VXXS0101n	56h Xh Xh 53h 30h 31h 30h 31h nh 0Dh	Set Brightness	n=0~100	P/F
VXXG0102	56h Xh Xh 47h 30h 31h 30h 32h 0Dh	Get Contrast	n=0~100	Pn/F
VXXS0102n	56h Xh Xh 53h 30h 31h 30h 32h nh 0Dh	Set Contrast	n=0~100	P/F
VXXG0103	56h Xh Xh 47h 30h 31h 30h 33h 0Dh	Get Color	n=0~100	Pn/F
VXXS0103n	56h Xh Xh 53h 30h 31h 30h 33h nh 0Dh	Set Color	n=0~100	P/F
VXXG0104	56h Xh Xh 47h 30h 31h 30h 34h 0Dh	Get Tint	n=0~100	Pn/F
VXXS0104n	56h Xh Xh 53h 30h 31h 30h 34h nh 0Dh	Set Tint	n=0~100	P/F
VXXG0105	56h Xh Xh 47h 30h 31h 30h 35h 0Dh	Get Sharpness	0~31	Pn/F
VXXS0105n	56h Xh Xh 53h 30h 31h 30h 35h nh 0Dh	Set Sharpness	0~31	P/F
VXXG0106	56h Xh Xh 47h 30h 31h 30h 36h 0Dh	Get Color Temperature	0:Warm 1:Normal 2:Cold	Pn/F
VXXS0106n	56h Xh Xh 53h 30h 31h 30h 36h nh 0Dh	Set Color Temperature	0:Warm 1:Normal 2:Cold	P/F
VXXG0107	56h Xh Xh 47h 30h 31h 30h 37h 0Dh	Get Gamma	0:1.8 1:2.0 2:2.2 3:2.4 4:B&W 5:Linear	Pn/F
VXXS0107n	56h Xh Xh 53h 30h 31h 30h 37h nh 0Dh	Set Gamma	0:1.8 1:2.0 2:2.2 3:2.4 4:B&W 5:Linear	P/F
VXXG0108	56H Xh Xh 47H 30H 31H 30H 38H 0DH	Get Display Mode	0:Presentation 1:Bright 2:Game 3:Movie 4:TV 5:sRGB 6:Blackboard 7:User	Pn/F
VXXS0108n	56H Xh Xh 53H 30H 31H 30H 38H nh 0DH	Set Display Mode	0:Presentation 1:Bright 2:Game 3:Movie 4:TV 5:sRGB 6:Blackboard 7:User	P/F

Группа команд 02				
ASCII	HEX	Функция	Описание	Получено значение
VXXS0201	56h Xh Xh 53h 30h 32h 30h 31h 0Dh	Select RGB		P/F
VXXS0202	56h Xh Xh 53h 30h 32h 30h 32h 0Dh	Select RGB2		P/F
VXXS0203	56h Xh Xh 53h 30h 32h 30h 33h 0Dh	Select DVI		P/F
VXXS0204	56h Xh Xh 53h 30h 32h 30h 34h 0Dh	Select Video		P/F
VXXS0205	56h Xh Xh 53h 30h 32h 30h 35h 0Dh	Select S-Video		P/F
VXXS0206	56h Xh Xh 53h 30h 32h 30h 36h 0Dh	Select HDMI		P/F
VXXS0207	56h Xh Xh 53h 30h 32h 30h 37h 0Dh	Select BNC		P/F
VXXS0208	56h Xh Xh 53h 30h 32h 30h 38h 0Dh	Select Component		P/F
VXXS0209	56h Xh Xh 53h 30h 32h 30h 39h 0Dh	Select HDMI 2		P/F
VXXS0210	56h Xh Xh 53h 30h 32h 31h 30h 0Dh	Select DP		P/F
VXXG0220	56h Xh Xh 47h 30h 32h 32h 30h 0Dh	Get Current Source	Return 1:RGB 2:RGB2 3:DVI 4:Video 5:S-Video 6:HDMI 7:BNC 8:Component 9:Display Port 10:.HDMI2	Pn/F

Группа команд 03				
ASCII	HEX	Функция	Описание	Получено значение
VXXG0301	56h Xh Xh 47h 30h 33h 30h 31h 0Dh	Get Scaling	0:Fill 1:4:3 2:16:9 3:Letter Box 4:Native 5:2.35:1	Pn/F
VXXS0301n	56h Xh Xh 53h 30h 33h 30h 31h nh 0Dh	Set Scaling	0:Fill 1:4:3 2:16:9 3:Letter Box 4:Native 5:2.35:1	P/F
VXXG0302	56h Xh Xh 47h 30h 33h 30h 32h 0Dh	Blank		Pn/F
VXXS0302n	56h Xh Xh 53h 30h 33h 30h 32h nh 0Dh	Blank		P/F
VXXG0303	56h Xh Xh 47h 30h 33h 30h 33h 0Dh	Auto Keystone On		Pn/F
VXXS0303n	56h Xh Xh 53h 30h 33h 30h 33h nh 0Dh	Auto Keystone On		P/F
VXXG0304	56h Xh Xh 47h 30h 33h 30h 34h 0Dh	Freeze On		Pn/F
VXXS0304n	56h Xh Xh 53h 30h 33h 30h 34h nh 0Dh	Freeze On		P/F
VXXG0305	56h Xh Xh 47h 30h 33h 30h 35h 0Dh	Volume	n=0~10	Pn/F
VXXS0305n	56h Xh Xh 53h 30h 33h 30h 35h nh 0Dh	Volume	n=0~10	P/F
VXXG0306	56h Xh Xh 47h 30h 33h 30h 36h 0Dh	Treble	n=0~16	Pn/F
VXXS0306n	56h Xh Xh 53h 30h 33h 30h 36h nh 0Dh	Treble	n=0~16	P/F

Группа команд 03				
ASCII	HEX	Функция	Описание	Получено значение
VXXG0307	56h Xh Xh 47h 30h 33h 30h 37h 0Dh	Bass	n=0~16	Pn/F
VXXS0307n	56h Xh Xh 53h 30h 33h 30h 37h nh 0Dh	Bass	n=0~16	P/F
VXXG0308	56h Xh Xh 47h 30h 33h 30h 38h 0Dh	Projection Mode	0:Front 1:Rear 2:Ceiling 3:Rear+Ceiling	Pn/F
VXXS0308n	56h Xh Xh 53h 30h 33h 30h 38h nh 0Dh	Projection Mode	0:Front 1:Rear 2:Ceiling 3:Rear+Ceiling	P/F
VXXG0309	56h Xh Xh 47h 30h 33h 30h 39h 0Dh	Set vertical keystone value	n=-40~+40	Pn/F
VXXS0309n	56h Xh Xh 53h 30h 33h 30h 39h nh 0Dh	Set vertical keystone value	n=-40~+40	P/F
VXXG0310	56h Xh Xh 47h 30h 33h 31h 30h 0Dh	Set horizontal keystone value	n=-20~+20	Pn/F
VXXS0310n	56h Xh Xh 53h 30h 33h 31h 30h nh 0Dh	Set horizontal keystone value	n=-20~+20	P/F
VXXG0311	56h Xh Xh 47h 30h 33h 31h 31h 0Dh	Adjust the zoom	n=-10~+10	Pn/F
VXXS0311n	56h Xh Xh 53h 30h 33h 31h 31h nh 0Dh	Adjust the zoom	n=-10~+10	P/F
VXXG0312	56h Xh Xh 47h 30h 33h 31h 32h 0Dh	Adjust the focus	n=-20~+20	Pn/F
VXXS0312n	56h Xh Xh 53h 30h 33h 31h 32h nh 0Dh	Adjust the focus	n=-20~+20	P/F
VXXG0313	56h Xh Xh 47h 30h 33h 31h 33h 0Dh	Adjust the vertical lens shift	n=-20~+20	Pn/F
VXXS0313n	56h Xh Xh 53h 30h 33h 31h 33h nh 0Dh	Adjust the vertical lens shift	n=-20~+20	P/F
VXXG0314	56h Xh Xh 47h 30h 33h 31h 34h 0Dh	Adjust the horizontal lens shift	n=-20~+20	Pn/F
VXXS0314n	56h Xh Xh 53h 30h 33h 31h 34h nh 0Dh	Adjust the horizontal lens shift	n=-20~+20	P/F
VXXG0315	56h Xh Xh 47h 30h 33h 31h 35h 0Dh	3D	0:Off 1:DLP-Link 2:IR	Pn/F
VXXS0315n	56h Xh Xh 53h 30h 33h 31h 35h nh 0Dh	3D	0:Off 1:DLP-Link 2:IR	P/F
VXXG0316	56h Xh Xh 47h 30h 33h 31h 36h 0Dh	3D Sync Invert	0:Off 1:On	Pn/F
VXXS0316n	56h Xh Xh 53h 30h 33h 31h 36h nh 0Dh	3D Sync Invert	0:Off 1:On	P/F
VXXG0317	56h Xh Xh 47h 30h 33h 31h 37h 0Dh	3D Format	0:Frame Sequential 1:Top/Bottom 2:Side-By-Side 3:Frame Packing	Pn/F
VXXS0317n	56h Xh Xh 53h 30h 33h 31h 36h nh 0Dh	3D Format	0:Frame Sequential 1:Top/Bottom 2:Side-By-Side 3:Frame Packing	Pn/F

<b>Группа команд 03</b>				
<b>ASCII</b>	<b>HEX</b>	<b>Функция</b>	<b>Описание</b>	<b>Получено значение</b>
VXXG0319	56H XH XH 47H 30H 33H 31H 39H 0DH	Lamp Mode	0:Eco 1:Normal 2:Dynamic Eco	Pn/F
VXXS0319n	56H XH XH 53H 30H 33H 31H 39H nh 0DH	Lamp Mode	0:Eco 1:Normal 2:Dynamic Eco	P/F
VXXS0320	56H XH XH 53H 30H 33H 32H 30H 0DH	Logo Capture		P/F
VXXG0321	56H XH XH 47H 30H 33H 32H 31H 0DH	Logo Select	0:Std 1:Off 2:User	Pn/F
VXXS0321n	56H 39H 39H 53H 30H 33H 32H 31H n 0DH	Logo Select	0:Std 1:Off 2:User	P/F

## ПРИЛОЖЕНИЕ II

### Семейству DX977 / DH976 / DU978

Следующие имена моделей относятся к семейству DX977 / DH976 / DU978:

DX977	DH976	DU978
MX2202K	LP2603J	LU2701J
MX2208K	LP2609J	LU2706J

**Примечание.**

*Имена моделей зависят от конкретного региона и могут не входить в вышеуказанный список. За информацией о фактическом семействе и технических характеристиках обращайтесь к местному торговому представителю или в сервисный центр.*