

vivitek[®]
Vivid Color, Vivid Life

D5380U
D5010
D5110W
D5190HD
Series

User Manual

用戶手冊

用戶手冊

Manual del usuario

Manuel de l'utilisateur

Benutzerhandbuch

사용자 설명서

Руководство пользователя

Gebruikershandleiding

Instrukcja obsługi

Uživatelská příručka

Εγχειρίδιο χρήσης

Kullanım Kılavuzu

Manuale d'uso

Handbok

Brugervejledning

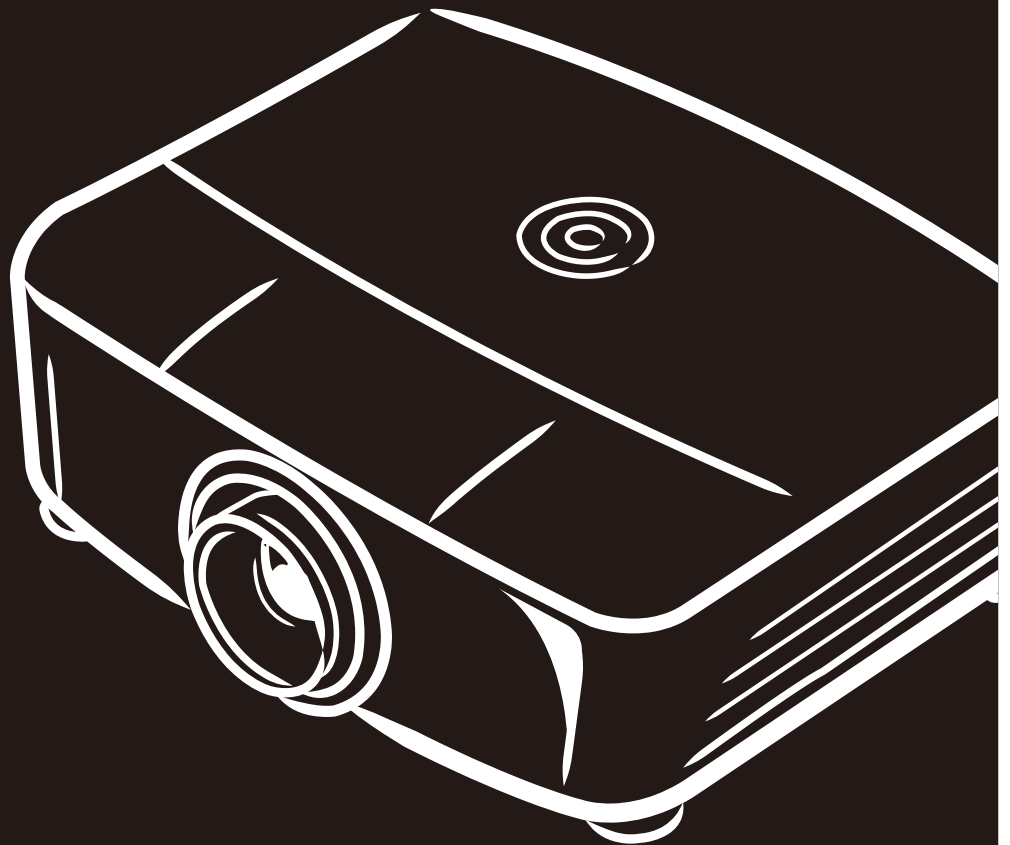
Brukerveiledning

Kyttöhje

Felhasználói kézikönyv

مدخست سمل لیلد

Manual do Usuário



PICTURE BY
DLP[®]
TEXAS INSTRUMENTS

Авторское право

Настоящая публикация, включая все фотографии, иллюстрации и программное обеспечение, защищена международным законодательством об авторском праве. Все права защищены. Воспроизведение настоящего руководства, а также любых материалов, входящих в него, без предварительного письменного согласия автора запрещено.

© Copyright 2013

Отказ от ответственности

Информация, содержащаяся в настоящем документе, подлежит изменению без уведомления. Производитель не делает заявлений или гарантий относительно содержания настоящего документа и, в частности, отказывается от любых подразумеваемых гарантий коммерческой пригодности или соответствия определенной цели. Производитель оставляет за собой право на периодическое обновление и изменение данного документа без обязательного уведомления кого-либо о подобных обновлениях или изменениях.

Признание товарного знака



Kensington — зарегистрированный в США товарный знак корпорации ACCO Brand Corporation, получившей регистрационные документы и подавшей заявки на регистрацию в других странах мира.



HDMI, логотип HDMI и High-Definition Multimedia Interface являются товарными знаками или зарегистрированными товарными знаками компании HDMI Licensing LLC в США и других странах.

Все остальные наименования продуктов, использованные в настоящем руководстве, являются признанной собственностью соответствующих владельцев.

Важная информация по технике безопасности

Важно:

Настоятельно рекомендуем вам внимательно ознакомиться с данным разделом перед началом работы с проектором. Выполнение инструкций по технике безопасности и эксплуатации позволит продлить срок службы проектора. Сохраняйте данное руководство для использования в дальнейшей работе.

Обозначения

На изделия и в тексте данного руководства используются специальные символы, предупреждающие пользователя об опасных ситуациях при работе с проектором.

Важная информация в тексте настоящего руководства представлена в следующем стиле.

Примечание:

Предоставляется дополнительная информация по рассматриваемому вопросу.

Важно:

Предоставляется дополнительная информация, на которую следует обратить особое внимание.

Осторожно:

Предупреждение о ситуациях, при которых возможно повреждение проектора.

Внимание:

Предупреждение о ситуациях, при которых возможно повреждение проектора, возникновение угрозы безопасности или причинение вреда здоровью людей.

В тексте настоящего руководства названия деталей и позиций в экранном меню выделены жирным шрифтом, например:

"Нажмите на кнопку **Меню** пульта дистанционного управления для вызова **Главного** меню."

Общая информация по технике безопасности

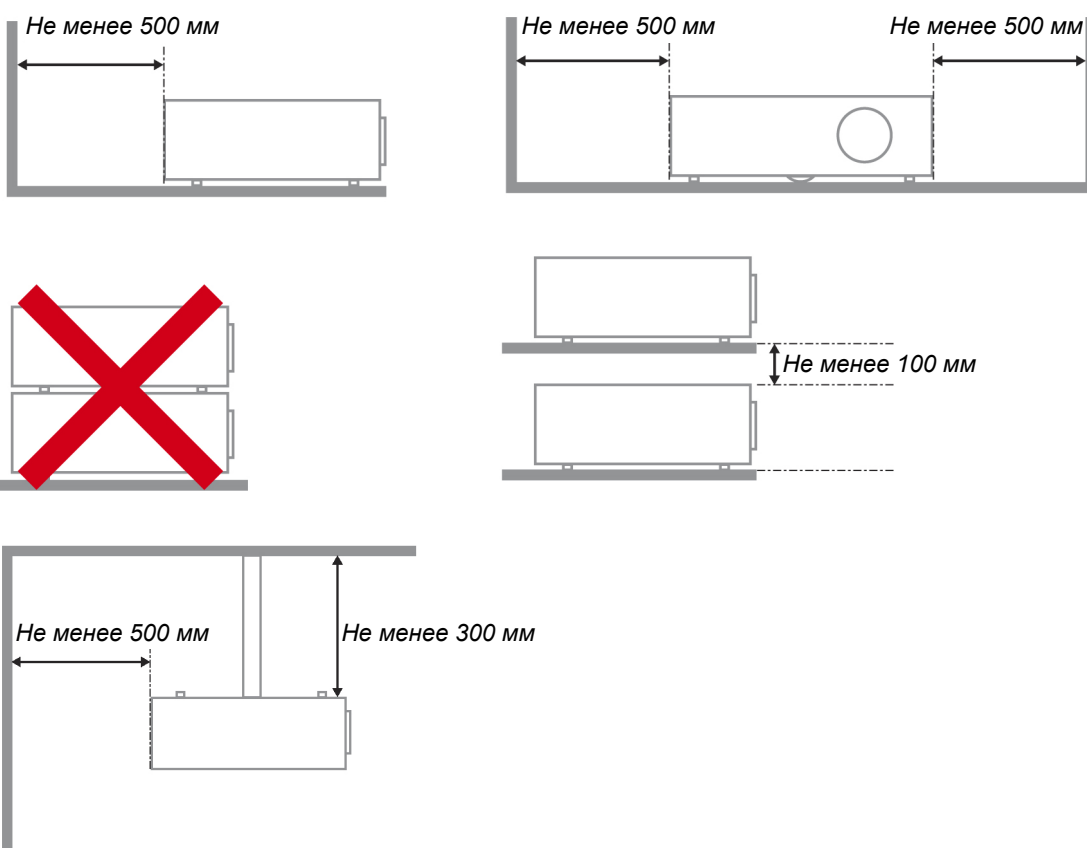
- Не открывайте корпус проектора. Кроме проекционной лампы в нем отсутствуют детали, обслуживаемые пользователем. При необходимости ремонта обращайтесь к квалифицированным специалистам сервисного центра.
- Соблюдайте все предупреждения и предостережения, приведенные в настоящем руководстве и нанесенные на корпус проектора.
- Проекционная лампа отличается высокой яркостью. Во избежание повреждения зрения, запрещается смотреть в объектив, если она включена.
- Не устанавливайте проектор на неустойчивую поверхность, тележку или стойку.
- Не используйте систему у воды, под воздействием прямых солнечных лучей и возле нагревательных приборов.
- Не помещайте на проектор тяжелые предметы, например, книги или сумки.

Памятка по установке проектора

- Установите проектор в горизонтальное положение
Угол наклона проектора см. в разделе **Предупреждение о наклоне вверх/вниз** на стр. 52.



- Расстояние вокруг вентиляционного отверстия должно составлять не менее 50 см.



- Убедитесь в том, что воздухозаборник не втягивает горячий воздух из воздухоотвода.
- При эксплуатации проектора в закрытом помещении следите за тем, чтобы температура воздуха в месте установки не превышала рабочую температуру во время работы проектора, а отверстия для забора и вывода отработанного воздуха были открыты.
- Любые контейнеры должны пройти сертифицированное термическое испытание, чтобы исключить возможность рециркуляции проектором отработанного воздуха, так как это может вызывать его выключение, даже если температура внутри контейнера находится в пределах диапазона рабочей температуры.

Проверка места установки проектора

- Для подачи питания следует использовать 3-х фазную розетку (с заземляющим проводником) для обеспечения соответствующего требованиям заземления и выравнивания нулевого потенциала всего оборудования в системе проектора.
- Необходимо использовать сетевой кабель, который поставляется в комплекте с проектором. При отсутствии в комплекте каких-либо компонентов, разрешается использовать другой сертифицированный 3-х фазный (с заземляющим проводником) сетевой кабель; однако запрещается использовать 2-х фазный сетевой кабель.
- убедитесь в стабильности напряжения, проверьте правильность заземления и отсутствие утечки тока.
- измерьте общую потребляемую мощность и убедитесь в том, что она не превышает безопасное значение, а также примите меры к обеспечению безопасности и предотвращению короткого замыкания.
- при эксплуатации на большой высоте включите режим высокогорья.
- при установке проектора на кронштейне убедитесь в том, что он способен выдержать вес проектора и хорошо закрепите его.
- не устанавливайте проектор вблизи вентиляционного канала или сабвуфера.
- не устанавливайте проектор в помещениях с высокой температурой, с недостаточным охлаждением или в сильно запыленных помещениях.
- во избежание неисправностей, вызываемых инфракрасными помехами, не устанавливайте проектор вблизи флуоресцентных ламп.
- Разъем VGA IN подключается к порту VGA IN. Надежно закрепите разъем, хорошо затяните винты с обеих сторон. Это поможет правильно подключить сигнальный провод и обеспечит оптимальное качество воспроизведения.
- Разъем AUDIO IN подключается к порту AUDIO IN. ЗАПРЕЩАЕТСЯ подключать его к порту AUDIO OUT или другим портам, например, BNC или RCA, т. к. в этом случае не воспроизводится звук, а также возможно ПОВРЕЖДЕНИЕ порта.
- чтобы не допустить повреждений, устанавливайте проектор на высоте более 200 см.
- Перед включением питания проектора подсоедините кабель питания и сигнальный кабель. ЗАПРЕЩАЕТСЯ подключать и отключать сигнальный кабель или кабель питания во время запуска и работы проектора, т. к. это приводит к поломке проектора.

Замечания относительно охлаждения

Выпускной воздуховод

- Для обеспечения надлежащего охлаждения выпускной воздуховод должен находиться на расстоянии 50 см от любых предметов.
- чтобы не создавать искажений изображения, не располагайте выпускной воздуховод перед объективом проектора.
- выпускной воздуховод должен находиться на расстоянии не менее 100 см от впускных отверстий проектора.
- Во время работы проектор генерирует огромное количество тепла. Встроенный вентилятор рассеивает тепло проектора при отключении, и этот процесс может занять некоторое время. После перехода проектора в РЕЖИМ ОЖИДАНИЯ нажмите на кнопку AC power (сеть переменного тока), чтобы отключить проектор и отсоединить кабель питания. ЗАПРЕЩАЕТСЯ отсоединять кабель питания во время отключения, т. к. это приводит к поломке проектора. В это время остаточное тепловыделение также сокращает срок службы проектора. Процесс отключения зависит от модели устройства. В любом случае, отсоединяйте кабель питания только после перехода проектора в РЕЖИМ ОЖИДАНИЯ.

Впускное отверстие для воздуха

- чтобы не блокировать подачу воздуха, на расстоянии 30 см от впускного отверстия не должно быть никаких предметов.
- впускное отверстие должно располагаться на удалении от других источников тепла.
- не эксплуатируйте проектор в сильно запыленных помещениях.

Техника безопасности при работе с электрическими устройствами

- Используйте только тот шнур электропитания, который поставляется в комплекте с устройством.
- Ничего не ставьте на шнур. Размещайте шнур электропитания так, чтобы на него не наступали.
- Если пульт дистанционного управления не используется в течение длительного времени, выньте из него батарейки и положите на хранение.

Замена лампы

При неправильном выполнении замена лампы опасна. Четкие инструкции по безопасному выполнению данной процедуры см. *Замена проекционной лампы* на стр. 54 Перед заменой лампы:

- Выньте шнур электропитания из розетки.
- Оставьте лампу для остывания примерно на один час.

Осторожно:

В редких случаях возможно сгорание лампочки при нормальном режиме работы. При этом через вентиляционное отверстие на задней панели могут высыпаться осколки или стеклянный порошок.

Запрещается вдыхать и прикасаться к стеклянному порошку и осколкам. Это приводит к травмам.

Не приближайтесь лицом к вентиляционному отверстию, чтобы избежать травм от газа и осколков лампы.

Очистка проектора

- Перед очисткой отсоедините шнур электропитания. См. *Очистка проектора* на стр.60.
- Оставьте лампу для остывания примерно на один час.

Нормативные предупреждения

Перед установкой и использованием проектора прочтите нормативные примечания в *Нормативно-правовое соответствие* на стр. 80.

Важные инструкции по переработке:



В лампе (лампах) проектора содержится ртуть. Данный продукт может содержать другие электронные отходы, представляющие опасность в случае ненадлежащей утилизации. Переработка или утилизация должна производиться в соответствии с требованиями местного, регионального или федерального законодательства. За дополнительной информацией обращайтесь в Ассоциацию электронной промышленности по адресу: WWW.EIAE.ORG. Специальную информацию об утилизации лампы см. на веб-сайте WWW.LAMPRECYCLE.ORG.

Условные обозначения



УТИЛИЗАЦИЯ: Запрещается утилизировать электрическое и электронное оборудование вместе с бытовыми или городскими отходами. В странах ЕС необходимо обращаться в специальную службу переработки и утилизации.

Основные функции

- *Легкий проектор, который удобно упаковывать и транспортировать.*
- *Совместим со всеми основными видеостандартами, включая NTSC, PAL и SECAM.*
- *Благодаря высоким параметрам яркости, позволяет проводить презентации при дневном свете или в освещенных помещениях.*
- *Поддерживает разрешение до WUXGA при 16,7 млн. цветов и обеспечивает высокую четкость и ясность изображений.*
- *Благодаря гибкости установки, обеспечивается проецирование спереди и сзади.*
- *При проецировании по зрительной линии сохраняется квадратная форма изображения, для проекции под углом выполняется расширенная коррекция трапецеидальных искажений.*
- *Автоматическое распознавание источника входного сигнала.*

Сведения о настоящем руководстве

Настоящее руководство предназначено для конечных пользователей. В нем описывается порядок установки и эксплуатации проектора с технологией DLP. По возможности информация по одному вопросу, например, иллюстрации и подписи к ним, расположены на одной странице. Данная версия для печати удобна для пользователя и помогает экономить бумагу, защищая окружающую среду. Рекомендуем распечатать только те разделы, которые отвечают вашим потребностям.

Содержание

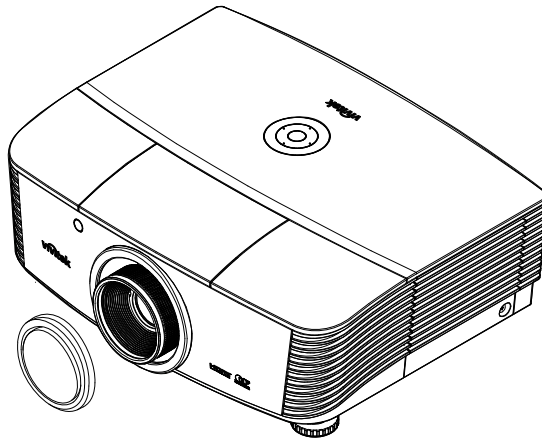
ПОДГОТОВКА К ЭКСПЛУАТАЦИИ	1
УПАКОВОЧНАЯ ВЕДОМОСТЬ.....	1
Виды ДЕТАЛЕЙ ПРОЕКТОРА.....	2
<i>Вид спереди и справа</i>	2
<i>Вид сверху – Кнопки экранного меню и светодиодные индикаторы</i>	3
<i>Вид сзади</i>	4
<i>Нижняя часть</i>	6
КОНСТРУКЦИЯ ПУЛЬТА ДИСТАНЦИОННОГО УПРАВЛЕНИЯ.....	7
РАБОЧИЙ ДИАПАЗОН ПУЛЬТА ДУ.....	9
КНОПКИ ПРОЕКТОРА И ПУЛЬТА ДУ.....	9
НАСТРОЙКА И ЭКСПЛУАТАЦИЯ	10
УСТАНОВКА БАТАРЕЕК В ПУЛЬТ ДИСТАНЦИОННОГО УПРАВЛЕНИЯ.....	10
УСТАНОВКА И СНЯТИЕ ОБЪЕКТИВА.....	11
<i>Снятие объектива, установленного на проектор</i>	11
<i>Установка объектива</i>	12
ВКЛЮЧЕНИЕ И ВЫКЛЮЧЕНИЕ ПРОЕКТОРА.....	13
УСТАНОВКА ПАРОЛЯ ДОСТУПА (БЛОКИРОВКА ДОСТУПА).....	15
РЕГУЛИРОВКА ВЫСОТЫ ПРОЕКТОРА.....	17
РЕГУЛИРОВКА ПОЛОЖЕНИЯ ПРОЕЦИРУЕМОГО ИЗОБРАЖЕНИЯ С ПОМОЩЬЮ СМЕЩЕНИЯ ОБЪЕКТИВА.....	18
<i>Регулировка положения изображения по вертикали</i>	18
<i>Регулировка положения изображения по горизонтали</i>	20
<i>Схема диапазонов смещений</i>	20
НАСТРОЙКА РЕГУЛЯТОРА МАСШТАБИРОВАНИЯ, ФОКУСИРОВКА И КОРРЕКЦИЯ ТРАПЕЦЕИДАЛЬНОГО ИСКАЖЕНИЯ.....	22
НАСТРОЙКА ГРОМКОСТИ.....	23
ПАРАМЕТРЫ ЭКРАННОГО МЕНЮ	24
ЭЛЕМЕНТЫ УПРАВЛЕНИЯ ЭКРАННОГО МЕНЮ.....	24
<i>Просмотр экранного меню</i>	24
НАСТРОЙКА ЯЗЫКА ЭКРАННОГО МЕНЮ (OSD).....	25
ОБЗОР ЭКРАННОГО МЕНЮ.....	26
МЕНЮ ИЗОБРАЖ.....	27
<i>Меню Компьютер</i>	28
<i>Доп наст настройки</i>	29
<i>Менеджер цвета</i>	30
МЕНЮ ПАРАМ. 1.....	31
<i>Звук</i>	32
<i>Функция Доп. Наст. 1</i>	33
<i>Функция Доп. Наст. 2</i>	35
МЕНЮ ПАРАМ. 2.....	36
<i>Сост.</i>	37
<i>Функция Доп. Наст. 1</i>	38
<i>Функция Доп. Наст. 2</i>	50
ТО И ОБЕСПЕЧЕНИЕ БЕЗОПАСНОСТИ	52
ПРЕДУПРЕЖДЕНИЕ О НАКЛОНЕ ВВЕРХ/ВНИЗ.....	52
<i>Модель с модулем стандартной лампы</i>	52
<i>Модель с модулем наклонной лампы</i>	52
ЗАМЕНА ПРОЕКЦИОННОЙ ЛАМПЫ.....	54
<i>Сброс настроек лампы</i>	57
ОЧИСТКА ФИЛЬТРА (ФИЛЬТР: ДОПОЛНИТЕЛЬНЫЕ ДЕТАЛИ).....	58
ЗАМЕНА ФИЛЬТРА.....	59
ОЧИСТКА ПРОЕКТОРА.....	60
<i>Очистка объектива</i>	60
<i>Очистка корпуса</i>	60
ИСПОЛЬЗОВАНИЕ МЕХАНИЧЕСКОГО ЗАПИРАНИЯ.....	61
<i>Использование замка Kensington® Lock</i>	61
<i>Использование цепочки с замком</i>	61

ПОИСК И УСТРАНЕНИЕ НЕИСПРАВНОСТЕЙ.....	62
Обычные проблемы и решения.....	62
Советы по поиску и устранению неисправностей.....	62
Сообщения "Ошибка светодиода".....	63
Искажения изображения.....	63
Проблемы с лампой.....	64
Неисправности пульта дистанционного управления.....	64
Звуковые проблемы.....	65
Отправка проектора в сервисный центр.....	65
HDMI Вопросы и ответы.....	66
ТЕХНИЧЕСКИЕ ХАРАКТЕРИСТИКИ.....	67
Технические характеристики.....	67
Технические характеристики.....	68
Зависимость размера проекции от расстояния от проектора до экрана (WUXGA).....	69
<i>Расстояние от проектора до экрана и таблица размеров</i>	69
Зависимость размера проекции от расстояния проецирования (WXGA).....	71
<i>Расстояние от проектора до экрана и таблица размеров</i>	71
Зависимость размера проекции от расстояния проецирования (XGA).....	73
<i>Расстояние от проектора до экрана и таблица размеров</i>	73
Зависимость размера проекции от расстояния проецирования (1080P).....	75
<i>Расстояние от проектора до экрана и таблица размеров</i>	75
Таблица синхронизации.....	77
Размеры проектора.....	79
НОРМАТИВНО-ПРАВОВОЕ СООТВЕТСТВИЕ.....	80
Предупреждение Федеральной комиссии связи.....	80
Канада.....	80
Сертификация по технике безопасности.....	80
ПРИЛОЖЕНИЕ I.....	81
Протокол RS-232C.....	81

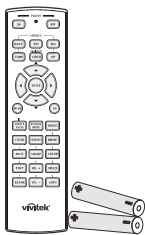
ПОДГОТОВКА К ЭКСПЛУАТАЦИИ

Упаковочная ведомость

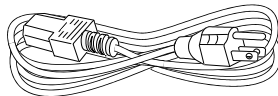
Осторожно распакуйте проектор и проверьте наличие следующих компонентов:



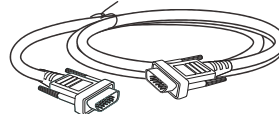
ПРОЕКТОР И КРЫШКА ОБЪЕКТИВА



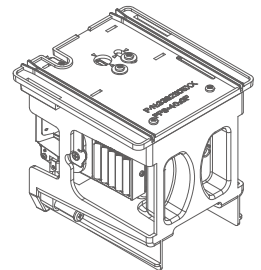
Пульт дистанционного управления
(с двумя батарейками АА)



Шнур электропитания



Кабель VGA (1,8 м)



Модуль наклонной лампы
(дополнительно)



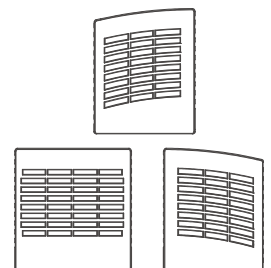
Компьютерный компакт-диск
(Настоящее руководство пользователя)



Гарантийный талон



Краткое руководство



Пылевой фильтр
(дополнительно)

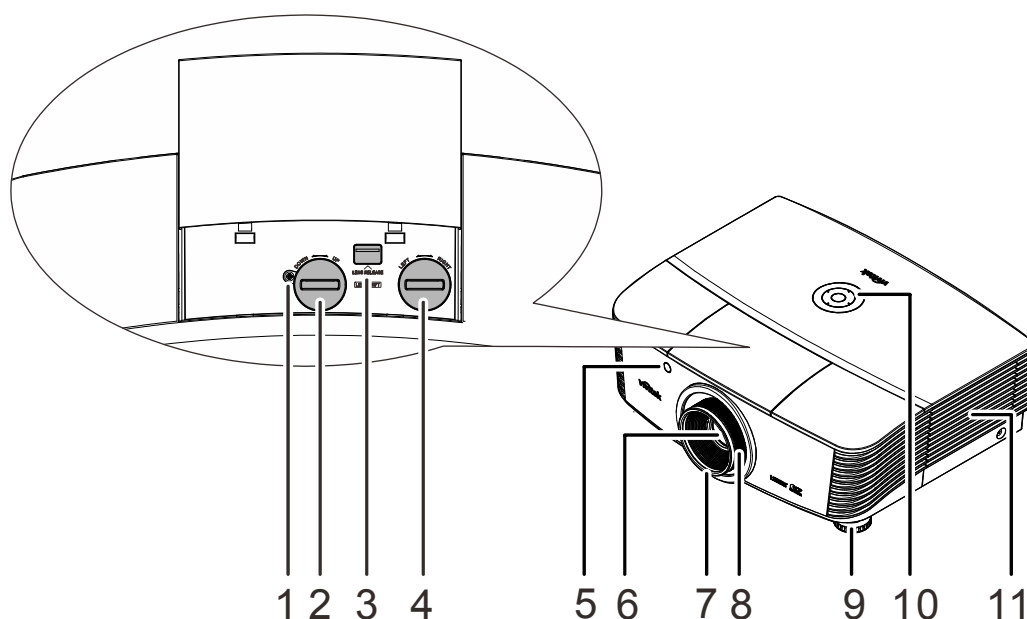
Если любой из элементов отсутствует, поврежден или устройство не функционирует, немедленно обратитесь к соответствующему торговому представителю. Рекомендуется сохранять оригинальный упаковочный материал на случай возврата оборудования для гарантийного обслуживания.

Осторожно:

Избегайте использования проектора в пыльной среде.

Виды деталей проектора

Вид спереди и справа



ЭЛЕМЕНТ	ЯРЛЫК	ОПИСАНИЕ	СМ. НА СТР.
1.	Винт	Для фиксации положения объектива	
2.	Регулятор смещения объектива по вертикали	Регулировка положения изображения по вертикали	18
3.	Кнопка фиксации объектива	Служит для разблокировки крепления объектива перед его снятием	11
4.	Регулятор смещения объектива по горизонтали	Регулировка положения изображения по горизонтали	20
5.	Приемник ИК-сигналов	Прием инфракрасного сигнала от пульта дистанционного управления (ПДУ)	7
6.	Объектив	Объектив проектора	
7.	Регулятор фокусировки	Фокусировка проецируемого изображения	22
8.	Регулятор увеличения	Увеличение проецируемого изображения	
9.	Регулятор высоты	Регулировка высоты проектора	17
10.	Функциональные клавиши	См. вид сверху – Кнопки экранного меню и светодиодные индикаторы.	3
11.	Крышка лампы	Снимается для замены модуля лампы	52

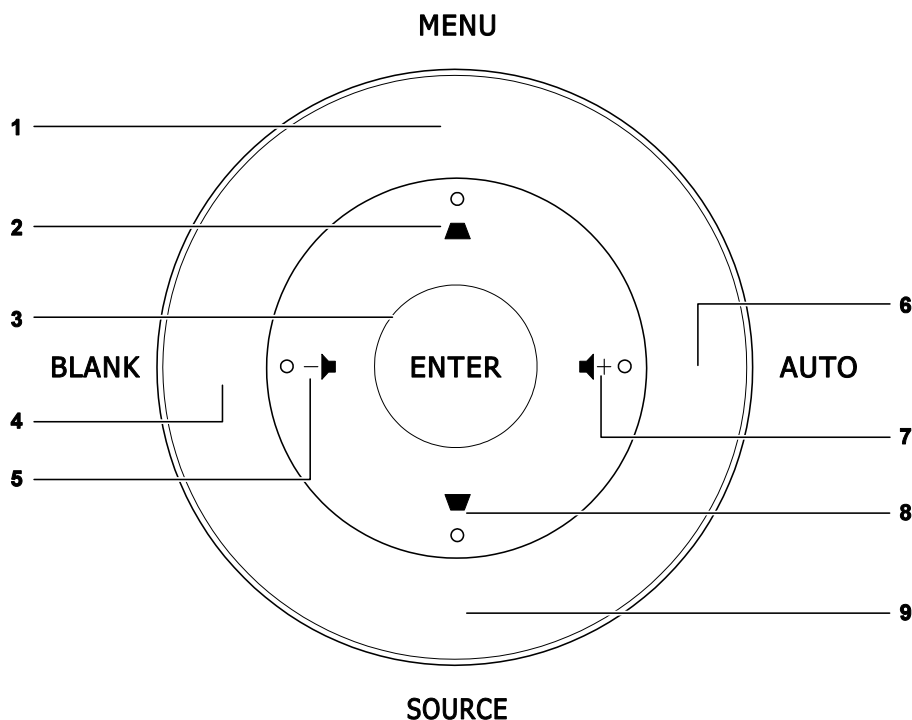
Важно:

Вентиляционные отверстия в проекторе обеспечивают хорошую циркуляцию воздуха для охлаждения лампы проектора. Не закрывайте вентиляционные отверстия.

Примечание.

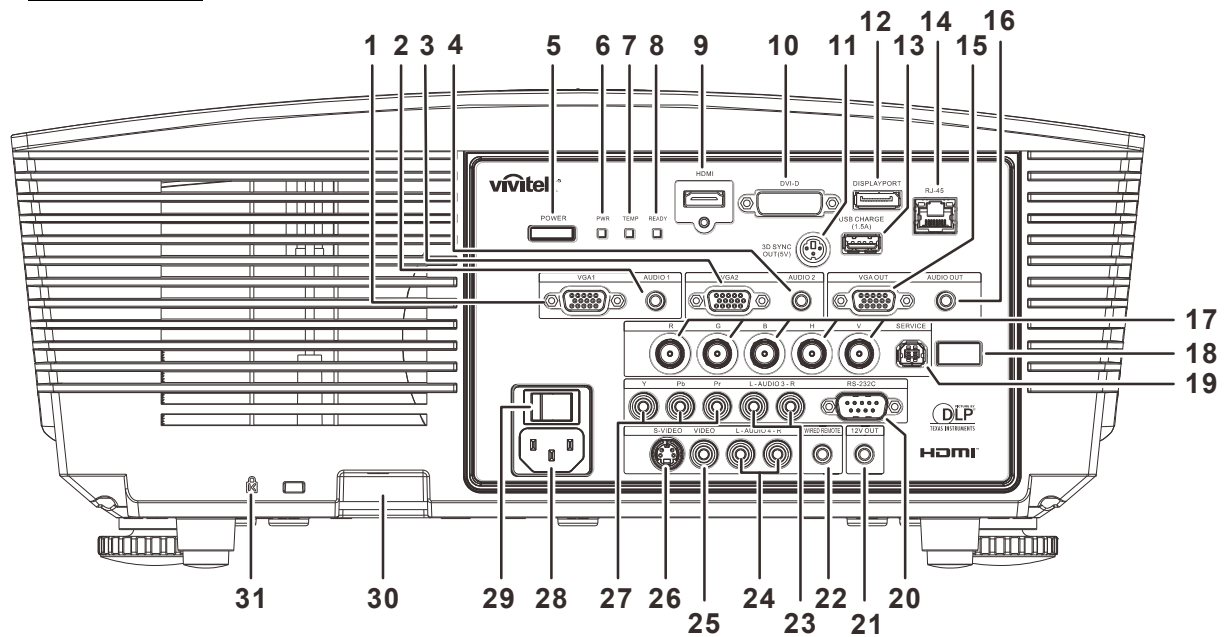
Рекомендуется ослабить винт перед регулировкой смещения объектива и затянуть его по окончании регулировки.

Вид сверху – Кнопки экранного меню и светодиодные индикаторы.



ЭЛЕМЕНТ	Ярлык	ОПИСАНИЕ	СМ. НА СТР.
1.	MENU	Открытие и закрытие экранных меню	24
2.	▲	Перемещение по меню и изменение параметров Экспресс-меню – для коррекции трапецеидального искажения	
3.	Ввод	Эта кнопка служит для ввода или подтверждения выделенного пункта экранного меню	
4.	Кнопка очистки экрана	Отображение пустого экрана и выключение звука	
5.	▶	Просмотр и изменение настроек экранного меню Экспресс-меню — уменьшение громкости	24
6.	Авто	Оптимизация размеров, положения и разрешения изображения	
7.	▶+	Просмотр и изменение настроек экранного меню Экспресс-меню — увеличение громкости	24
8.	▼	Перемещение по меню и изменение параметров Экспресс-меню – для коррекции трапецеидального искажения	
9.	Кнопка источника сигнала	Эта кнопка служит для входа в меню источников сигнала	

Вид сзади



ЭЛЕМЕНТ	Ярлык	ОПИСАНИЕ	СМ. НА СТР.	
1.	VGA1	Подключение кабеля RGB от компьютера или доступного видеоустройства.		
2.	AUDIO IN 1	Подключение аудиокабеля от устройства ввода.		
3.	VGA2	Подключение кабеля RGB от компьютера или доступного видеоустройства.		
4.	AUDIO IN 2	Подключение аудиокабеля от устройства ввода. Примечание. Совместное использование с аудиовходами DVI и BNC.		
5.	Кнопка питания	Включение или выключение проектора (сначала необходимо включить сетевой выключатель). Нажмите, чтобы перевести проектор в режим ожидания.	13	
6.	Индикатор питание	Красный	Режим ожидания, перегрев	63
		Синий	Лампа светится, система работает стабильно	
		Мигает	Питание включено, охлаждение, код ошибки (см. таблицу светодиодных индикаторов)	
7.	Индикатор Температура	Красный	перегрев.	
8.	Индикатор Готовность	Красный	Лампа светится, система работает стабильно, неисправность лампы	
		Мигает	Код ошибки (см. таблицу светодиодных индикаторов)	
9.	HDMI	Подключение кабеля HDMI от устройства HDMI.		
10.	Разъем DVI-D (вход сигнала DVI-D)	Подключение кабеля DVI от компьютера.		
11.	3D SYNC OUT (5V)	Подключение ИК-приемника для 3D-очков.		
12.	DISPLAYPORT	Подключение кабеля DISPLAYPORT к источнику сигнала DISPLAYPORT.		
13.	USB CHARGE (1,5A)	Для зарядки через USB-разъем.		
14.	Гнездо RJ-45	Подключение кабеля ЛВС от сети Ethernet.		
15.	VGA OUT	Подключение кабеля RGB к дисплею.		

ЭЛЕМЕНТ	ЯРЛЫК	ОПИСАНИЕ	СМ. НА СТР.
		(сквозной сигнал только от VGA1)	
16.	Аудиовыход	Подключение аудиокабеля для вывода сквозного аудиосигнала.	
17.	Байonetные разъемы	Подключение кабелей с байonetными разъемами от компьютера.	
18.	Приемник ИК-сигналов	Прием ИК-сигналов от пульта дистанционного управления.	7
19.	SERVICE	Для техобслуживания.	
20.	RS-232	Подключение кабеля последовательного порта RS-232 для дистанционного управления.	
21.	12V	В случае подключения к этому выходу проекционного экрана посредством специального кабеля (приобретается отдельно) при включении проектора экран раскрывается автоматически. При выключении проектора экран сворачивается (см. примечание ниже).	
22.	WIRED REMOTE	Разъем для проводного дистанционного управления (подключение проводного пульта дистанционного управления из комплекта для дистанционного управления).	
23.	AUDIO IN 3 L/R RCA (YPbPr)	Подключение аудиокабелей от аудиоустройства.	
24.	AUDIO IN 4 L/R RCA (Video/ S-Video)	Подключение аудиокабелей от аудиоустройства.	
25.	Гнездо VIDEO (вход видеосигнала)	Подключение кабеля композитного видеосигнала от видеоустройства.	
26.	S-VIDEO	Подключение кабеля S-video от видеоустройства.	
27.	Гнезда YPbPr (вход видеосигнала YPbPr)	Подключение кабеля компонентного видеосигнала от доступного видеоустройства.	
28.	Вход питания переменного тока	Подключение кабеля питания.	13
29.	Выключатель питания	Включение и выключение проектора.	
30.	Проушина для цепочки с замком	Защита проектора от несанкционированного доступа.	61
31.	Замок Kensington	Для крепления к неподвижным предметам с помощью системы блокировки Kensington®.	

Примечание.

- Для использования данной функции необходимо присоединить разъем кабеля до включения или выключения проектора.
- Системы управления экраном поставляются и обслуживаются производителями экранов.
- Используйте данное гнездо только по прямому назначению.

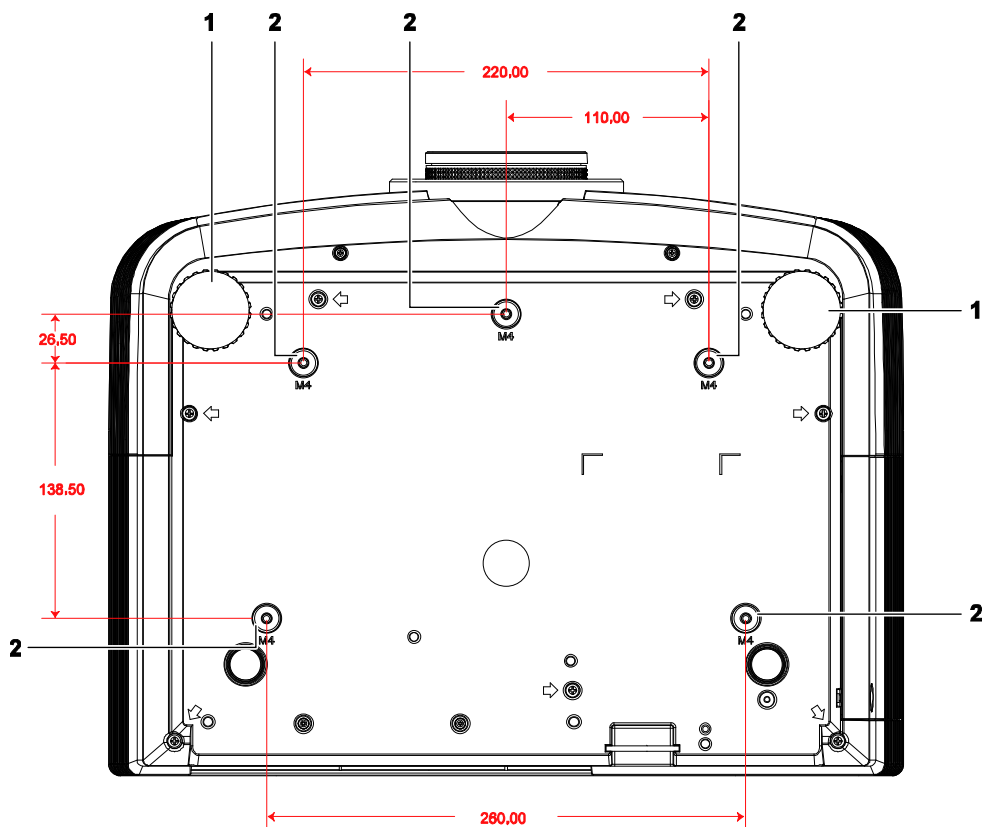
Примечание.

Если видеооборудование оснащено гнездами S-VIDEO и RCA (композитного видеосигнала), выполните подключение к разъему S-VIDEO. S-VIDEO обеспечивает лучшее качество сигнала.

Внимание:

Примите меры предосторожности и отключите подачу питания к проектору и подключаемым устройствам перед выполнением соединений.

Нижняя часть



ЭЛЕМЕНТ	Ярлык	ОПИСАНИЕ	СМ. НА СТР.
1.	Регулятор наклона	Для настройки углового положения вращайте ручку регулятора.	17
2.	Отверстия для потолочного крепления	Обратитесь к поставщику оборудования для получения сведений о креплении проектора к потолку	

Примечание.

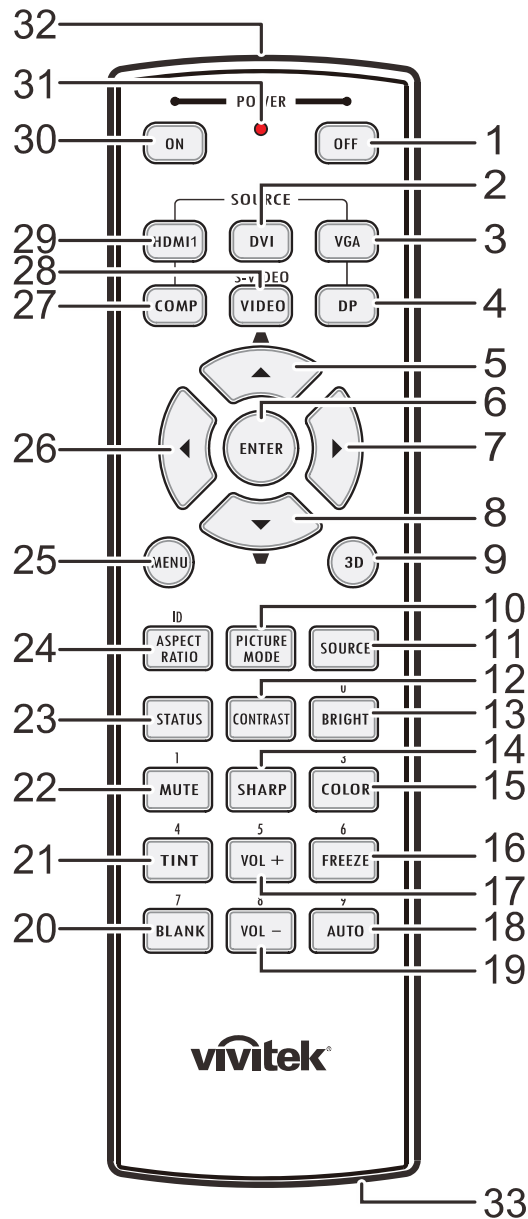
При установке убедитесь в использовании только тех потолочных креплений, которые указаны UL.

Для установки на потолке используйте утвержденную монтажную арматуру и винты M4 с максимальной длиной резьбовой части винта 6 мм (0,23 дюйма).

Конструкция потолочного крепления должна иметь подходящую форму и прочность.

Установленное оборудование не должно превышать допустимую нагрузку на потолочное крепление. Дополнительным требованием по безопасности является способность потолочного крепления выдерживать нагрузку, в три раза превышающую вес оборудования (не менее 5,15 кг) в течение 60 секунд.

Конструкция пульта дистанционного управления



Важно:

1. Старайтесь не использовать проектор при включенном ярком флуоресцентном освещении. Определенное высокочастотное флуоресцентное освещение может нарушить работу пульта дистанционного управления.

2. Убедитесь, что между пультом дистанционного управления и проектором не находятся какие-либо предметы. Если на пути между пультом дистанционного управления и проектором имеются какие-либо предметы, сигнал может отклоняться от отражающих поверхностей, например, проекционных экранов.

3. Клавиши и кнопки проектора выполняют те же функции, что и соответствующие кнопки на пульте дистанционного управления. В данном руководстве пользователя функции описаны на базе пульта дистанционного управления.

ЭЛЕМЕНТ	ЯРЛЫК	ОПИСАНИЕ	СМ. НА СТР.
1.	Питание выключено	Выключение проектора	13
2.	DVI	Отображение выбора источника сигнала DVI	
3.	VGA	Отображение экрана для выбора источника сигнала VGA	
4.	DP	Отображение экрана для выбора источника сигнала DisplayPort	
5.	Up cursor (курсор вверх) / Keystone+(Коррекция трапецеидального искажения)	Перемещение по меню и изменение параметров Экспресс-меню – для коррекции трапецеидального искажения	24
6.	Ввод	Ввод и подтверждение параметров экранного меню	
7.	Курсор вправо	Эта кнопка служит для перемещения и изменения настроек в экранном меню.	
8.	Down cursor (курсор вниз) / Keystone -(Коррекция трапецеидального искажения)	Перемещение по меню и изменение параметров Экспресс-меню – для коррекции трапецеидального искажения	
9.	3D	Включение 3D-видео (в серии D5180HD нет)	
10.	PICTURE MODE	Изменение настроек режима отображения	
11.	Кнопка источника сигнала	Дополнительный источник входного сигнала	24
12.	CONTRAST	Отображение шкалы настройки контрастности	
13.	BRIGHT	Отображение шкалы настройки яркости	
14.	SHARP	Отображение шкалы настройки резкости	
15.	COLOR	Отображение шкалы настройки цвета	
16.	СТОП-КАДР	Фиксация/отмена фиксации изображения на экране	
17.	VOL +	Регулировка громкости	24
18.	Авто	Автоматическая регулировка частоты, фазы и положения	
19.	VOL -	Регулировка громкости	
20.	Кнопка очистки экрана	Гашение экрана	
21.	TINT	Отображение шкалы настройки оттенка	
22.	БЕЗ ЗВУКА	Отключение встроенного динамика	
23.	СОСТОЯНИЕ	Открывает меню состояния экранного меню (меню открывается, только если было определено входное устройство)	
24.	ASPECT RATIO	Отображает выбор формата изображения	
25.	MENU	Открытие или закрытие экранного меню	24
26.	Курсор влево	Эта кнопка служит для перемещения и изменения настроек в экранном меню.	24
27.	COMP	Отображение выбора источника компонентного сигнала	
28.	Гнездо VIDEO (вход видеосигнала)	Отображение выбора источника видеосигнала	
29.	HDMI 1	Отображение выбора источника HDMI 1	
30.	Питание включено	Включение проектора	13
31.	Индикатор состояния	Загорается при использовании ПДУ	
32.	ИК-передатчик	Передает сигналы на проектор	
33.	Разъем для проводного дистанционного управления	Функция проводного дистанционного управления используется	

Рабочий диапазон пульта ДУ

Для управления проектором в пульте дистанционного управления используется передача сигнала в ИК диапазоне. Не обязательно направлять пульт ДУ прямо на проектор. Пульт ДУ не следует располагать перпендикулярно боковым панелям или задней части проектора. Пульт ДУ хорошо работает в диапазоне около 7 метров (23 фута) и 15 градусов выше и ниже уровня проектора. Если проектор не реагирует на сигналы пульта ДУ, подойдите ближе.

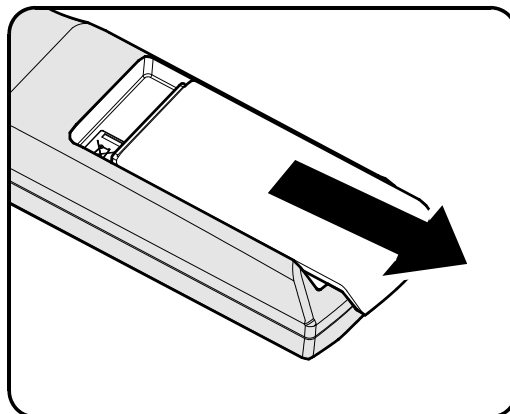
Кнопки проектора и пульта ДУ

Управление проектором осуществляется с помощью пульта ДУ или кнопок на верхней панели проектора. Все операции могут выполняться с пульта дистанционного управления, а использование кнопок проектора ограничено.

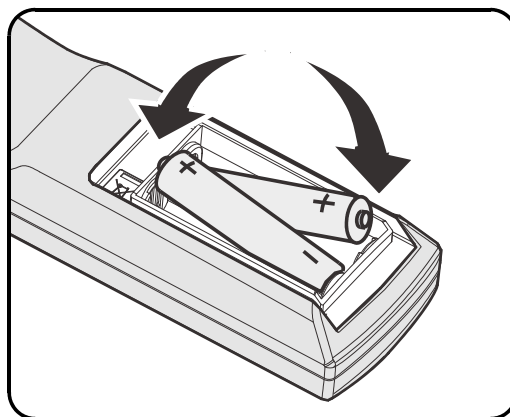
НАСТРОЙКА И ЭКСПЛУАТАЦИЯ

Установка батареек в пульт дистанционного управления

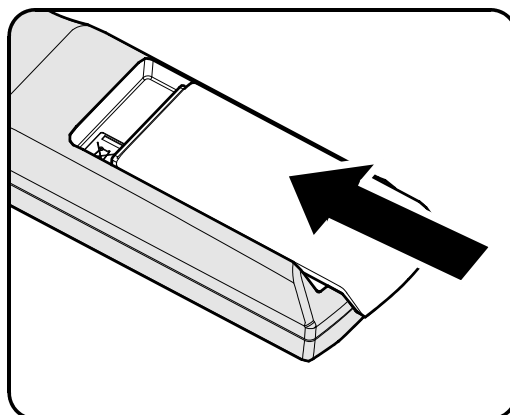
1. Снимите крышку батарейного отсека, сдвинув ее в направлении стрелки.



2. Установите батарейку положительным контактом вверх.



3. Установите крышку на место.



Осторожно:

1. Используйте только батарейки AA (рекомендуются щелочные батарейки).
2. Утилизация отработанных батареек производится в соответствии с местными предписаниями и нормами.
3. Извлекайте батарейки, если проектор не используется продолжительное время.

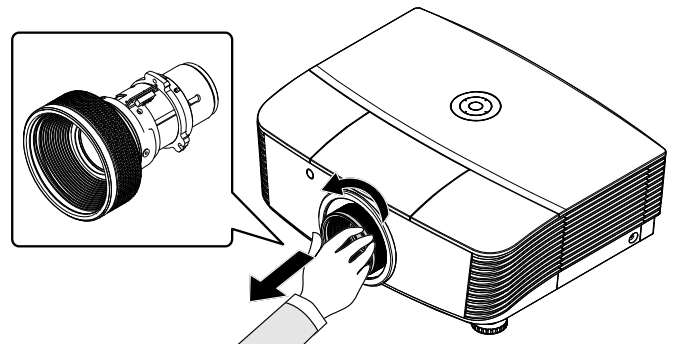
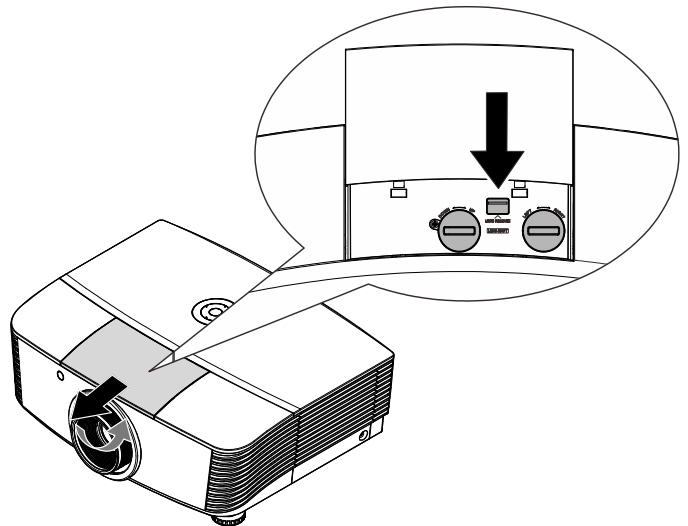
Установка и снятие объектива

Внимание:

- Не подвергайте проектор и компоненты объектива чрезмерным нагрузкам и сотрясениям – проектор и объектив содержат высокоточные детали.
- Перед снятием и установкой объектива выключите проектор кнопкой POWER, дождитесь останова охлаждающего вентилятора, затем выключите питание проектора сетевым выключателем.
- При установке и снятии не прикасайтесь к линзам объектива.
- Не допускайте появления на линзах объектива пыли, маслянистых пятен и отпечатков пальцев.
- Не царапайте линзы объектива.
- Чтобы не допустить появления царапин, производите работы на ровной поверхности, покрытой мягкой тканью.
- Если объектив снят с проектора и убран, наденьте на проектор крышку объектива для защиты от пыли и грязи.

Снятие объектива, установленного на проектор

1. Потяните верхнюю крышку и откройте ее, как показано.
2. Переместите кнопку разблокировки объектива в положение разблокировки.
3. Обхватите объектив пальцами и вращайте против часовой стрелки.
4. Поверните объектив против часовой стрелки. Отсоедините объектив от проектора.
5. Осторожно и медленно извлеките объектив.

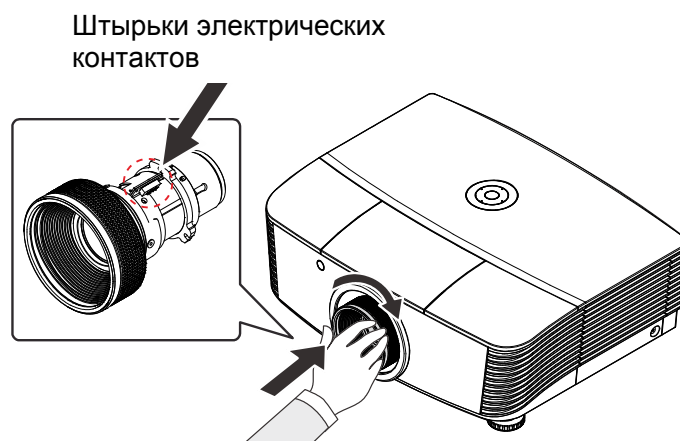


Установка объектива

1. Совместите надлежащим образом пазы и контактную площадку, как показано на рисунке.

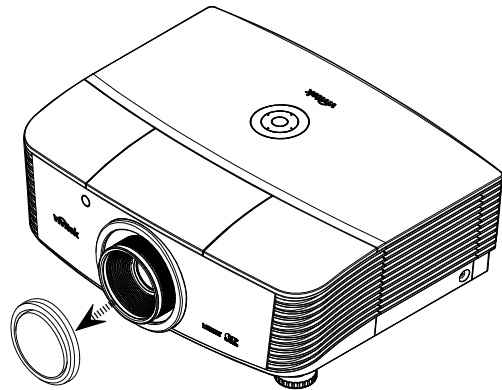
Примечание.
Штырьки электрических контактов должны находиться в положении, показанном на рисунке.

2. Вращайте объектив по часовой стрелке до щелчка – объектив зафиксировается.

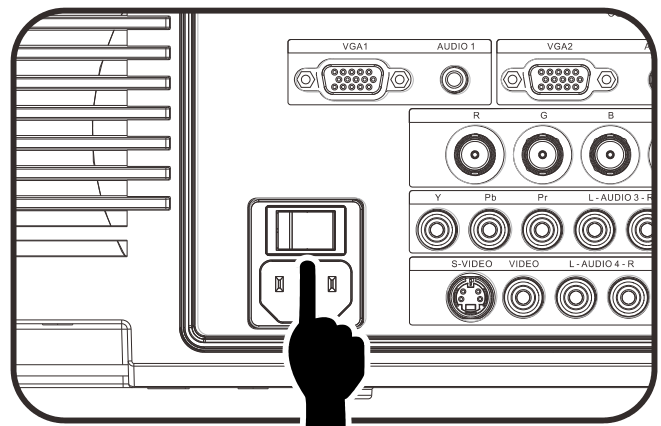


Включение и выключение проектора

1. Снимите крышку объектива.



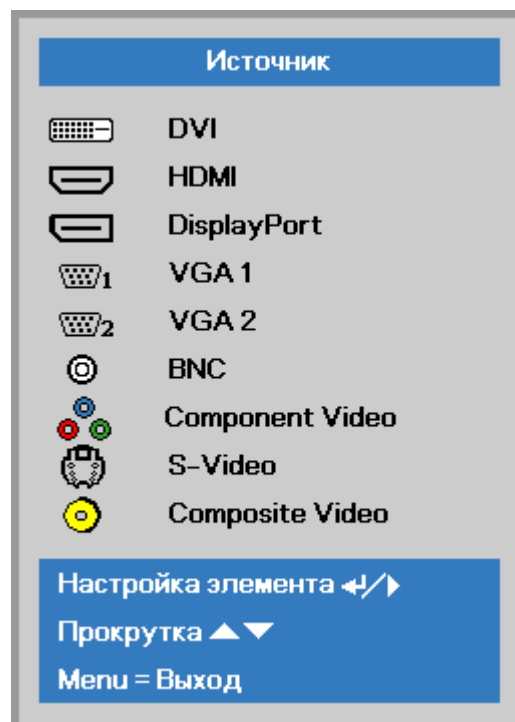
2. Надежно подключите кабель питания и сигнальный кабель. После подключения индикатор питания станет красным.



3. Включите лампу, нажав кнопку «POWER» на задней панели проектора или кнопку «ON» на пульте ДУ. Индикатор питания «PWR» начнет мигать красным светом. Приблизительно 30 секунд будет отображаться заставка. При первом использовании проектора, в экспресс-меню, отображающемся после заставки, можно выбрать нужный язык.

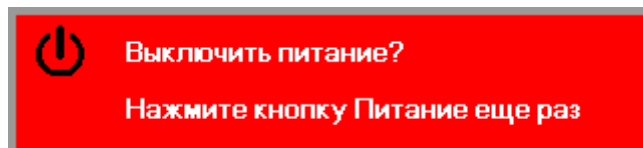


4. Если подключено несколько устройств-источников входного сигнала, нажмите на кнопку **Источник** и выберите устройство с помощью кнопок ▲▼.



- DVI: Digital Visual Interface (цифровой видеоинтерфейс)
- HDMI: совместимость с интерфейсом High-Definition Multimedia Interface
- DisplayPort: Интерфейс цифрового дисплея
- VGA 1 / 2: аналоговый сигнал RGB 1 / 2
- BNC: аналоговый сигнал RGB (байонетный разъем)
- Component Video: вход DVD-стандарта YCbCr / YPbPr или вход HDTV-стандарта YPbPr
- S-Video: видеосигнал высокого качества (раздельные сигналы Y/C)
- Composite Video: обычный полный видеосигнал

5. При появлении сообщения "Выключить питание? Нажмите кнопку **питания** еще раз", нажмите кнопку **ПИТАНИЯ**. Выполняется отключение проектора.



Внимание:

1. Перед включением проектора снимите крышку объектива.
2. Не отсоединяйте сетевой кабель, пока не перестанет мигать индикатор READY (ГОТОВ), указывая на то, что проектор охладился.

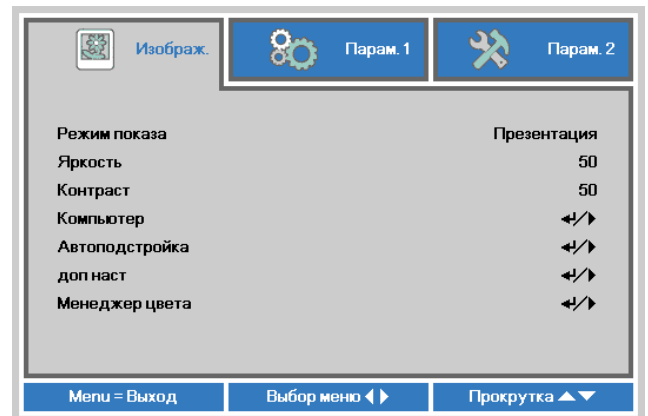
Установка пароля доступа (Блокировка доступа)

Можно использовать четыре кнопки (курсора) для установки пароля и защиты проектора от использования без разрешения. После активации пароль необходимо вводить после включения питания проектора. (Помощь по работе с экранными меню см. *Просмотр экранного меню* на стр. 24 и *Настройка языка экранного меню (OSD)* стр.25 .)

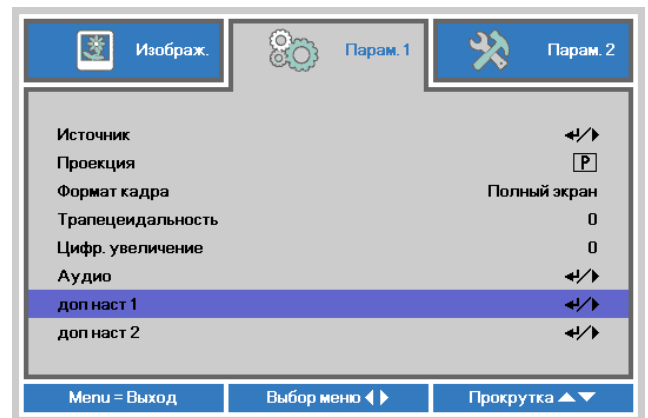
Важно:

Храните пароль в безопасном месте. Без пароля вы не сможете использовать проектор. При утере пароля обратитесь к торговому представителю за информацией о восстановлении пароля.

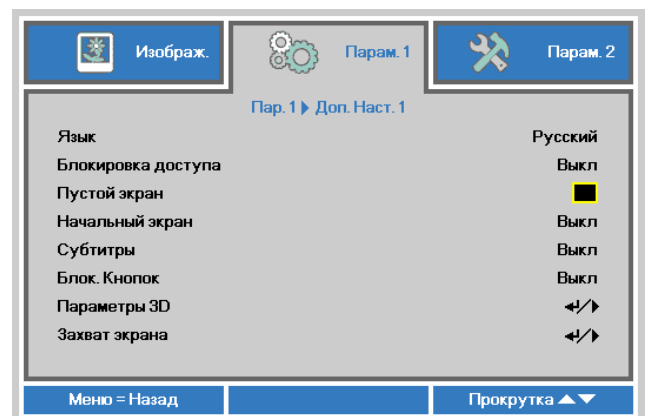
1. Для открытия экранного меню нажмите на кнопку **МЕНЮ**.



2. Нажмите кнопку перемещения курсора ◀▶ для перехода в меню **Парам. 1**, нажмите кнопку перемещения курсора ▲▼ для выбора пункта **Доп наст 1**.



3. Нажмите ↵ (Enter) / ▶ для перехода в подменю **Доп наст 1**. Нажмите кнопку перемещения курсора ▲▼ для выбора пункта **Блокировка доступа**.

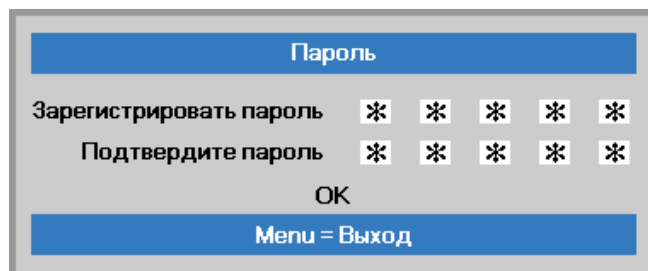
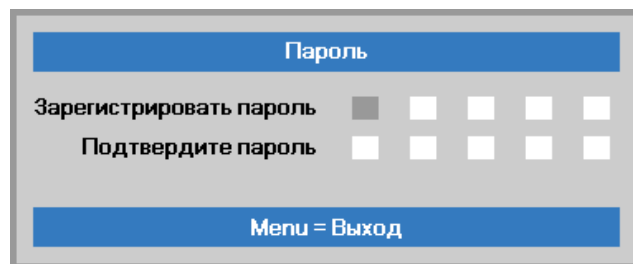


4. Нажмите кнопку перемещения курсора ◀▶ для входа в меню и включения или отключения функции блокировки доступа.

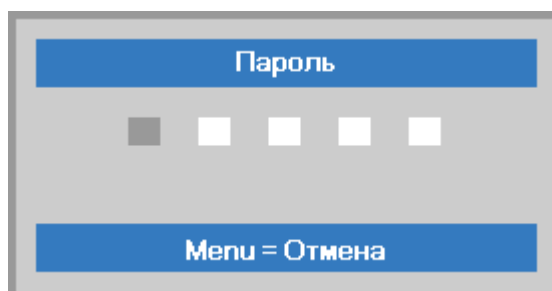
Автоматически откроется диалоговое окно для ввода пароля.

5. Для ввода пароля используются кнопки курсора ▲▼◀▶ на клавиатуре или ИК пульте ДУ. Допускаются любые комбинации, включая пятикратное нажатие на одну и ту же стрелку, но не менее пяти нажатий.

Для установки пароля нажмите на кнопки курсора в любом порядке. Нажмите кнопку **МЕНЮ** для закрытия диалогового окна.



6. При включении пользователем питания проектора и активации функции **Блокировка доступа** блокировки доступа появляется меню подтверждения пароля. Введите пароль в том порядке, в котором он был установлен в шаге 5. В том случае, если вы забыли пароль, обратитесь в сервисный центр. В сервисном центре проводят проверку личности владельца и помогают изменить пароль.

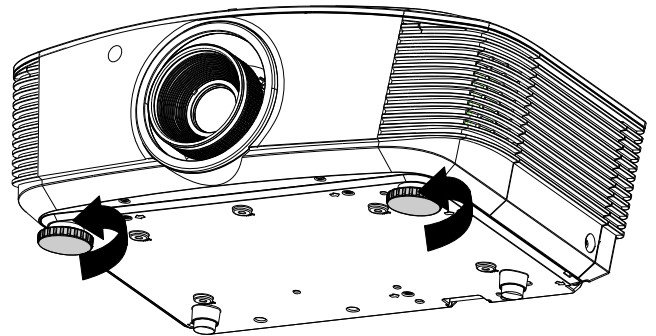


Регулировка высоты проектора

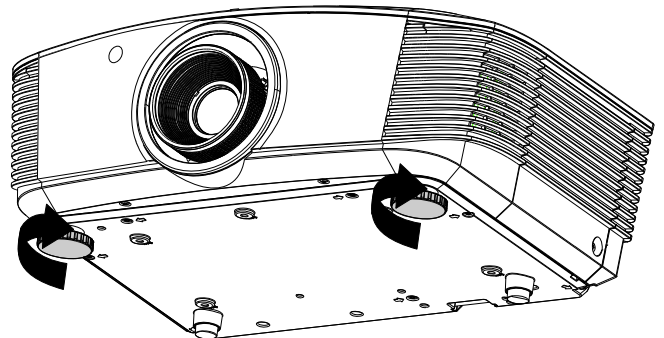
При выполнении настройки проектора обратите внимание на следующее:

- *Проектор устанавливают на ровный и жесткий стол или подставку.*
- *Расположите проектор перпендикулярно экрану.*
- *Перед настройкой угла проецирования снимите крепление с задней регулировочной ножки.*
- *Обеспечьте безопасное расположение кабелей. На них можно споткнуться.*

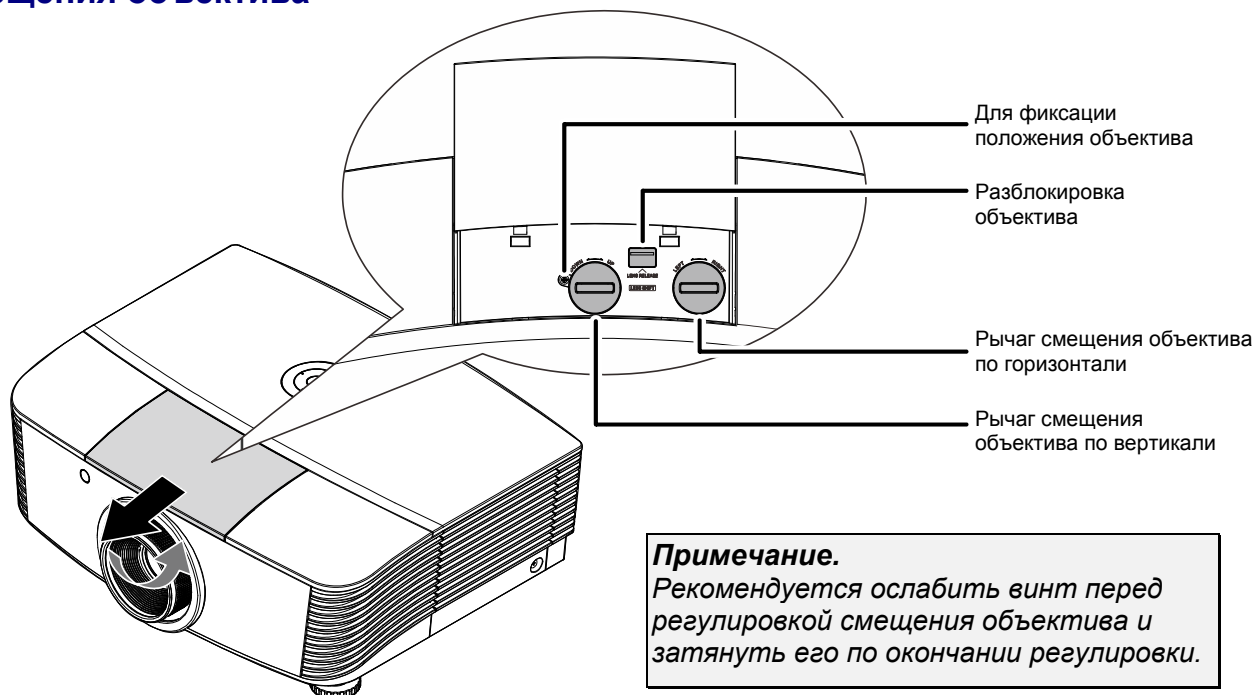
- 1.** Чтобы поднять проектор, поворачивайте регуляторы против часовой стрелки.



- 2.** Чтобы опустить проектор, поднимите его и поворачивайте регуляторы по часовой стрелке.



Регулировка положения проецируемого изображения с помощью смещения объектива



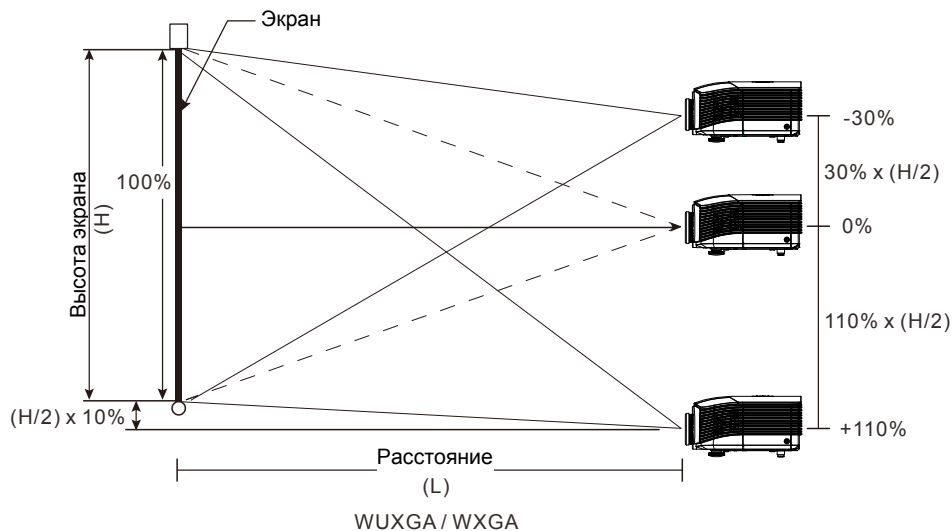
Функция смещения дает возможность смещать объектив для регулировки положения проецируемого изображения по горизонтали и вертикали, в определенных пределах, приведенных ниже.

Смещение объектива обеспечивается уникальной системой, поддерживающей гораздо более высокую контрастность изображения (степень контрастности по ANSI), чем обычные системы смещения.

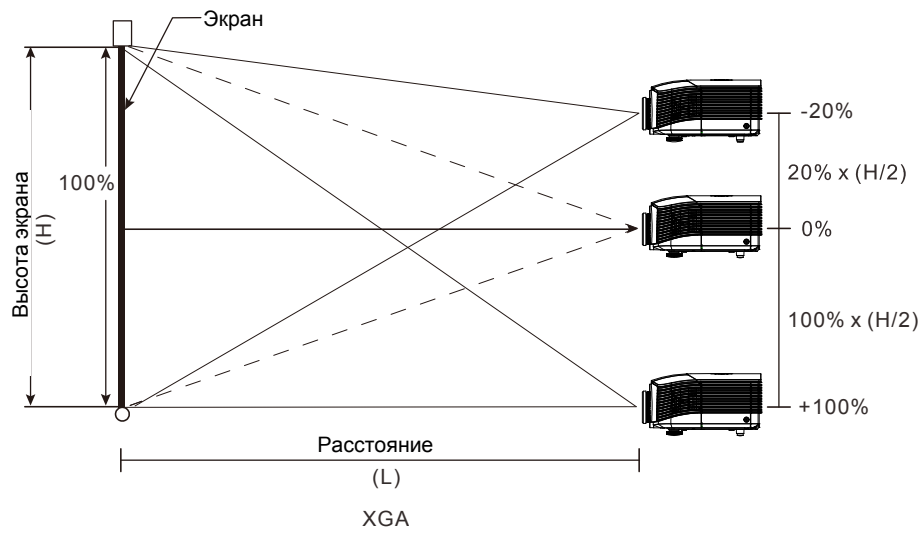
Регулировка положения изображения по вертикали

Высота изображения по вертикали регулируется в диапазонах от 110 % до -30 % (WUXGA, WXGA), от 100 % до -20 % (XGA), от 120 % до -40 % (1080P) от позиции смещения. Обратите внимание на то, что наибольшее значение смещения по вертикали может ограничиваться положением изображения по горизонтали. Например, невозможно добиться наибольшего значения смещения по вертикали, указанного выше, если установлено наибольшее значение смещения изображения по горизонтали. Подробнее выяснить зависимость значений можно по схеме диапазонов смещений.

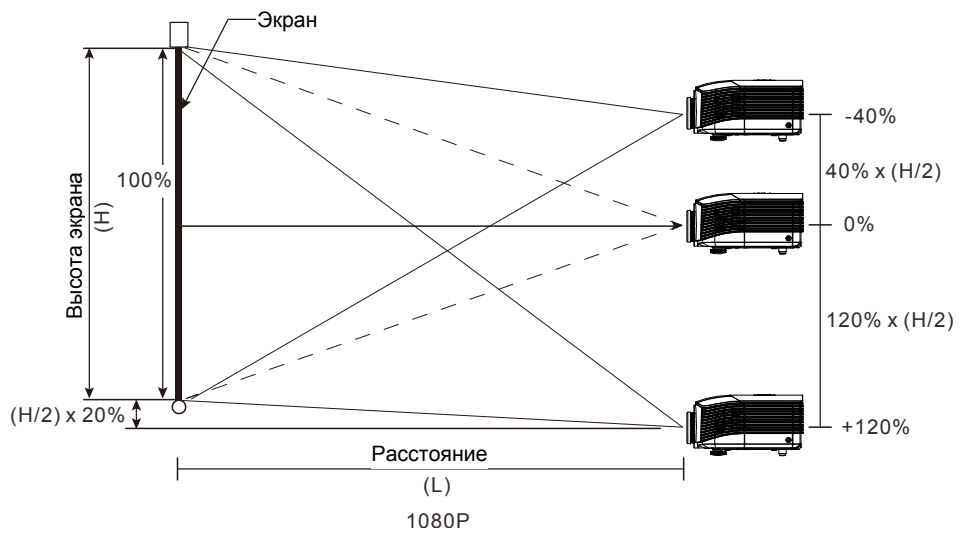
WUXGA и WXGA



XGA



1080P



Регулировка положения изображения по горизонтали

Если оптическая ось объектива находится по центру изображения, то смещение изображения влево и вправо по горизонтали регулируется в пределах 10 % от половины ширины изображения. Обратите внимание на то, что наибольшее значение смещения по горизонтали может ограничиваться положением изображения по вертикали. Например, невозможно добиться наибольшего значения смещения по горизонтали, если установлено наибольшее значение смещения изображения по вертикали. Подробнее выяснить зависимость значений можно по схеме диапазонов смещений.

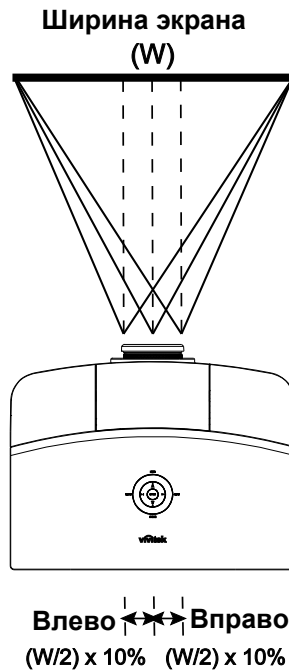
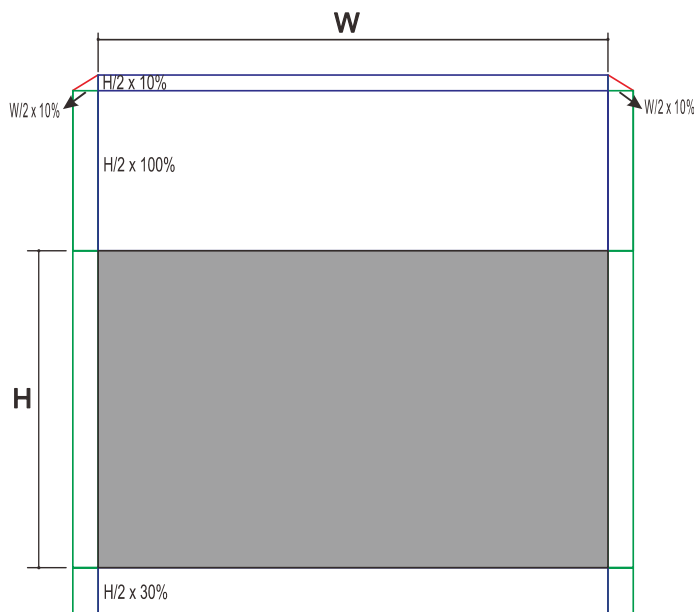


Схема диапазонов смещений

WUXGA и WXGA



Максимальное смещение вверх по вертикали = $H/2 \times 110\%$

Максимальное смещение вниз по вертикали = $H/2 \times 30\%$

Максимальное смещение по горизонтали = $W/2 \times 10\%$

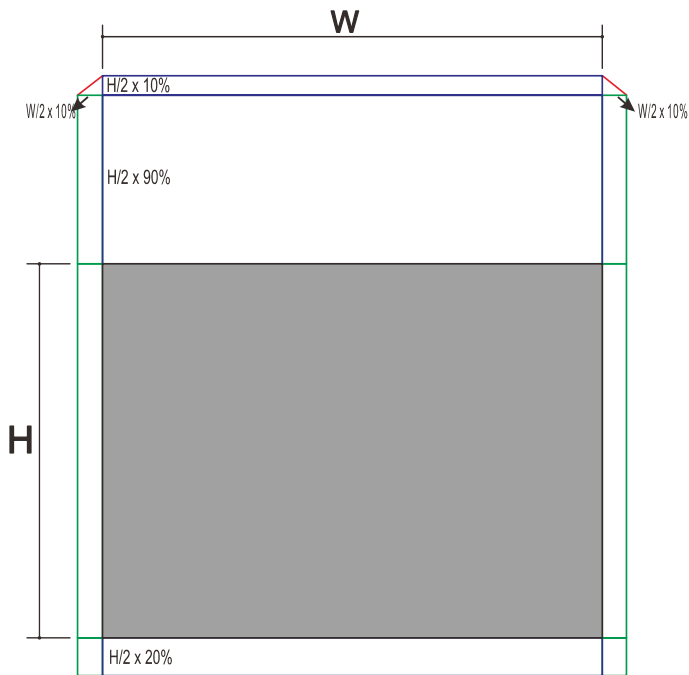
Максимальное смещение по горизонтали составляет $W/2 \times 10\%$

Максимальное смещение по вертикали = $H/2 \times 100\%$

Максимальное смещение по вертикали составляет $H/2 \times 110\%$

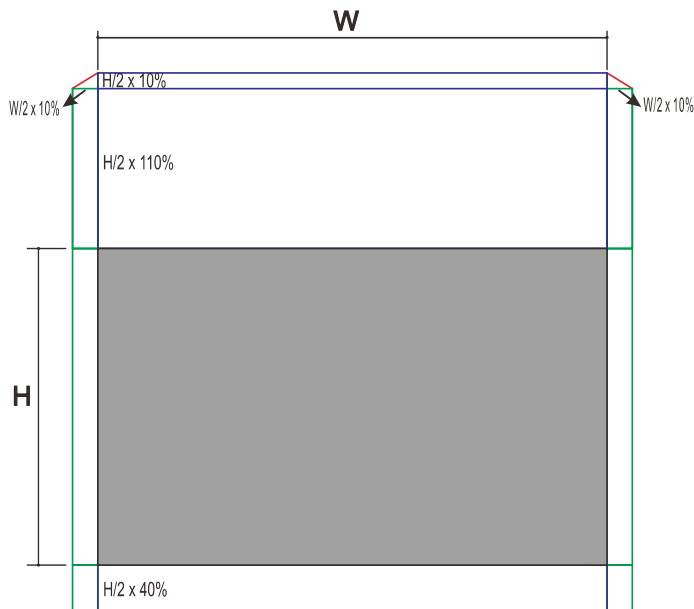
Максимальное смещение по горизонтали = $H/2 \times 0\%$

XGA



- Максимальное смещение вверх по вертикали = $H/2 \times 100\%$
- Максимальное смещение вниз по вертикали = $H/2 \times 20\%$
- Максимальное смещение по горизонтали = $W/2 \times 10\%$
- Максимальное смещение по горизонтали составляет $W/2 \times 10\%$
- Максимальное смещение по вертикали = $H/2 \times 90\%$
- Максимальное смещение по вертикали составляет $H/2 \times 100\%$
- Максимальное смещение по горизонтали = $H \times 0\%$

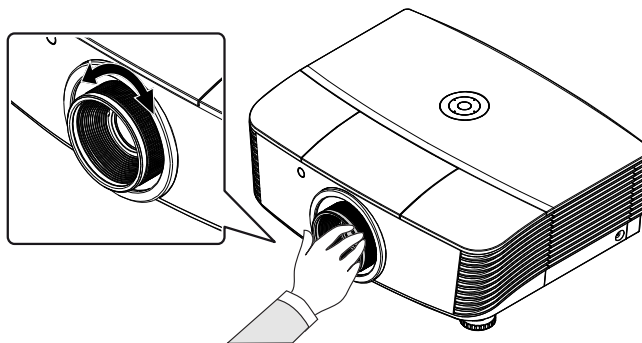
1080P



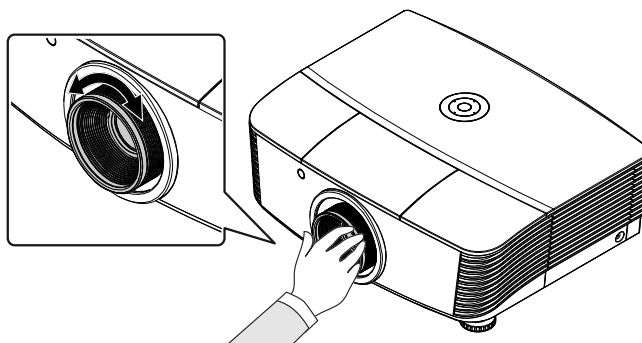
- Максимальное смещение вверх по вертикали = $H/2 \times 120\%$
- Максимальное смещение вниз по вертикали = $H/2 \times 20\%$
- Максимальное смещение по горизонтали = $W/2 \times 10\%$
- Максимальное смещение по горизонтали составляет $W/2 \times 10\%$
- Максимальное смещение по вертикали = $H/2 \times 110\%$
- Максимальное смещение по вертикали составляет $H/2 \times 120\%$
- Максимальное смещение по горизонтали = $H \times 0\%$

Настройка регулятора масштабирования, фокусировка и коррекция трапецеидального искажения

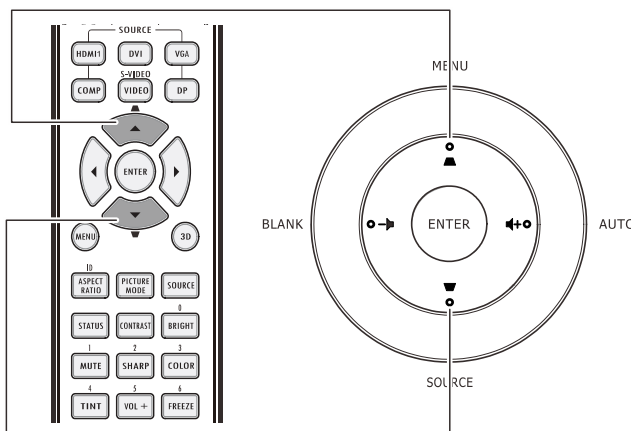
1. Используйте регулятор **масштаба изображения** (только на проекторе) для изменения размера проецируемого изображения и размера экрана.



2. Используйте регулятор **фокусировки изображения** (только на проекторе) для увеличения резкости изображения.



3. Используйте кнопки **Трапецеидальность** (на проекторе или пульте ДУ) для устранения трапецеидальности изображения (верх шире низа или наоборот).



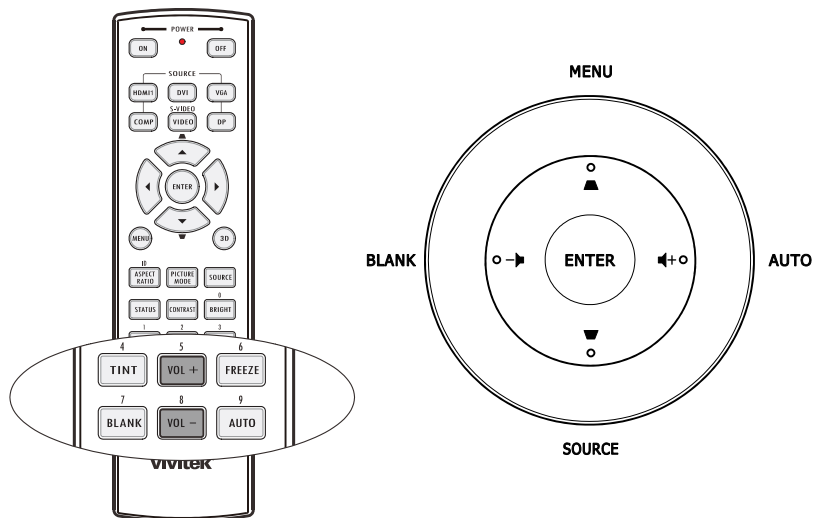
Пульт дистанционного управления и панель экранного меню

4. На дисплее отображается элемент корректировки трапецеидального искажения.



Настройка громкости

1. Нажмите на кнопки **громкости +/-** на пульте ДУ. На дисплее отображается регулятор громкости.



2. Для настройки **громкости +/-** нажимайте на кнопки курсора **Влево** или **Вправо** на клавиатуре.



3. Для отключения звука нажмите на кнопку **Без звука** (Данная функция включается только пультом ДУ).



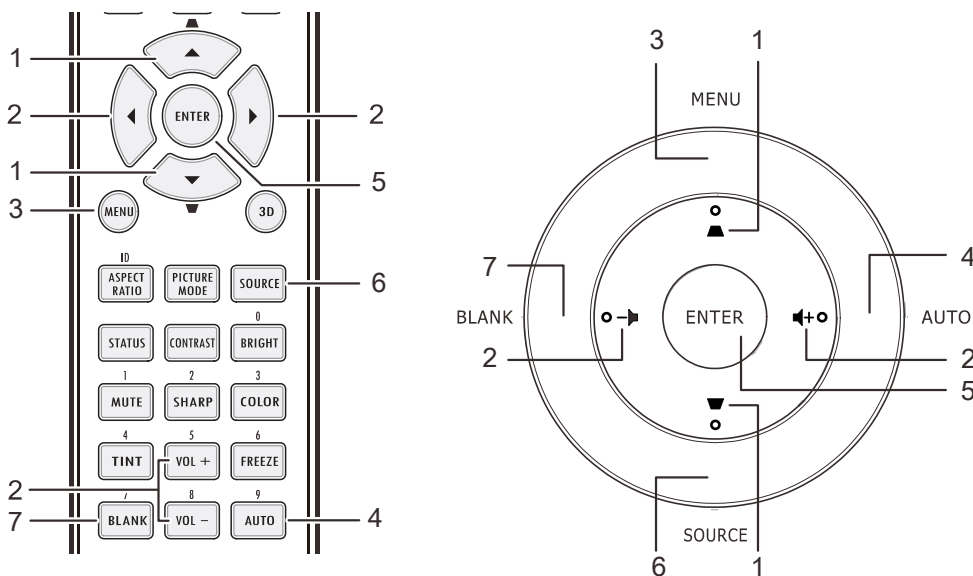
ПАРАМЕТРЫ ЭКРАННОГО МЕНЮ

Элементы управления экранного меню

В проекторе имеется экранное меню, которое позволяет выполнять настройку изображения и изменять различные параметры.

Просмотр экранного меню

Для просмотра экранного меню и внесения в него изменений можно использовать кнопки курсора на пульте ДУ или верхней панели проектора. На следующих иллюстрациях показаны соответствующие кнопки проектора.



1. Для входа в экранное меню нажмите на кнопку **МЕНЮ**.
2. Используется три меню. Нажимайте на кнопку курсора ◀▶ для просмотра различных меню.
3. Нажмите кнопку ▲▼ для перемещения курсора вверх или вниз по пунктам меню.
4. Нажмите на кнопку ◀▶ для изменения значений отдельных параметров.
5. Нажмите на кнопку **Меню** для выхода из экранного меню или подменю.



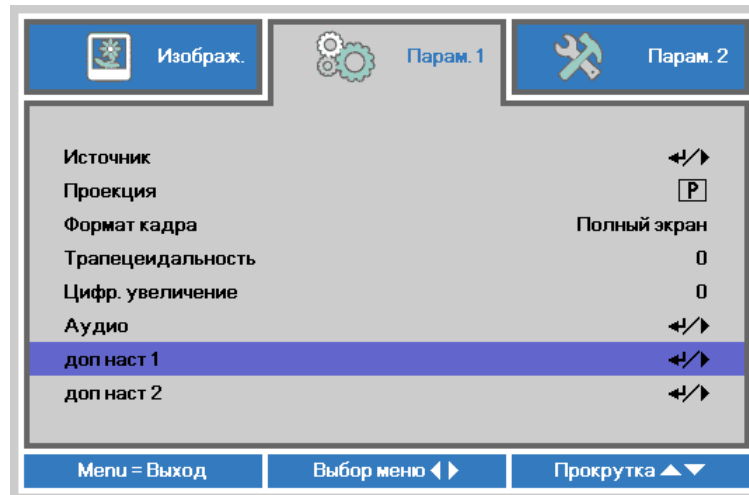
Примечание.

В зависимости от источника видеосигнала, доступны не все пункты экранного меню. Например, пункт **Гориз./Вертик. положение** в меню **Компьютер** можно изменить только при подключении к компьютеру. Элементы, которые не доступны, имеют серый цвет, их выбор не возможен.

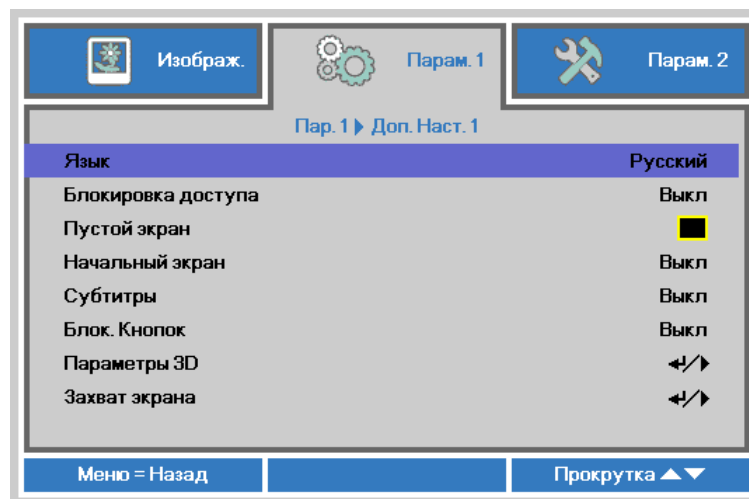
Настройка языка экранного меню (OSD)

Перед продолжением работы установите язык экранного меню.

1. Нажмите на кнопку **МЕНЮ**. Нажмите кнопку перемещения курсора ◀▶ для перехода в меню **Парам. 1**. Нажмите кнопку перемещения курсора ▲▼ для перехода в меню **Доп наст 1**.



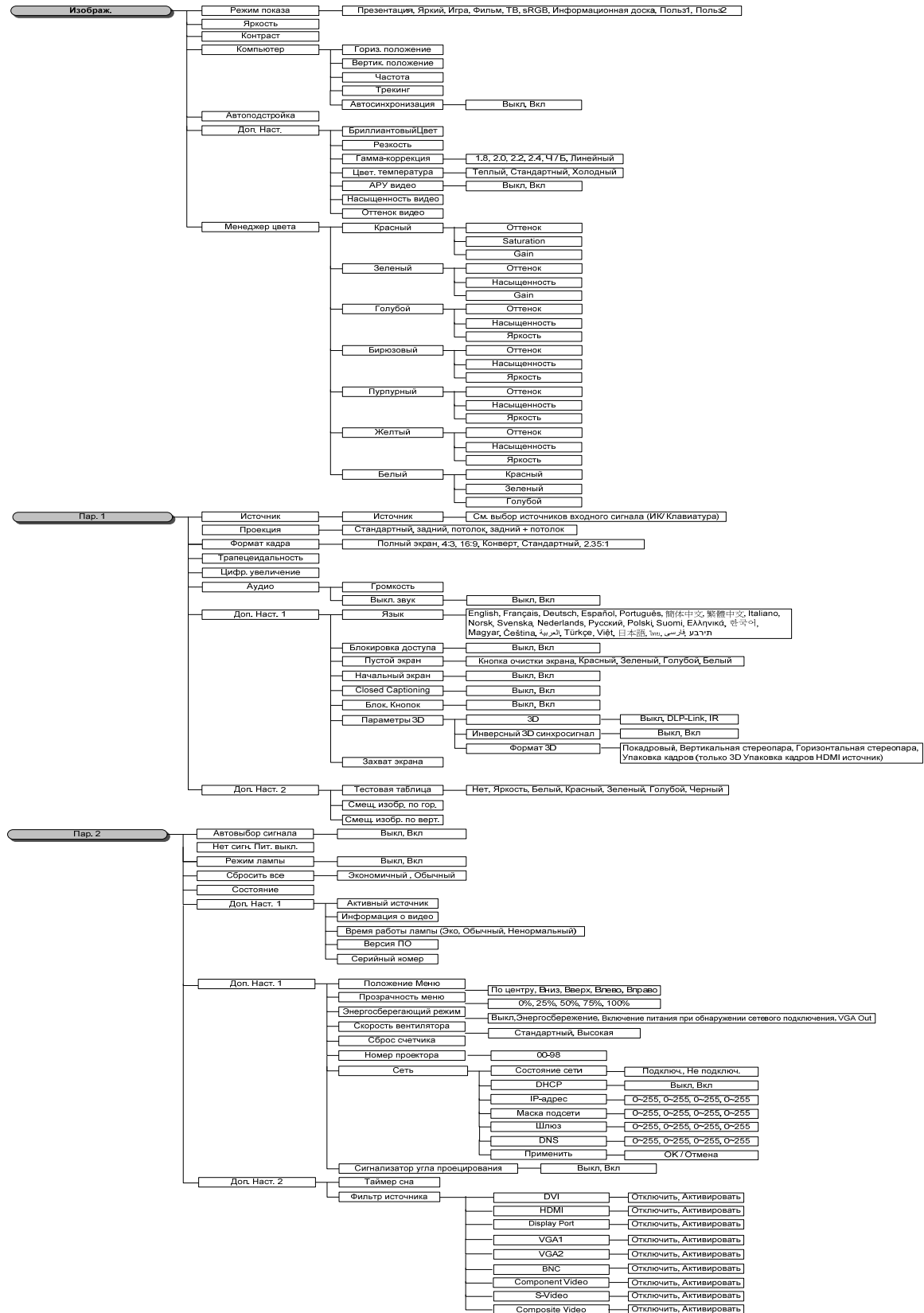
2. Нажмите ◀ (Enter) / ▶ для перехода в подменю **Доп наст 1**. Нажмите на кнопку курсора ▲▼ до выделения **Язык**.



3. Нажимайте кнопку перемещения курсора, пока не будет выделен нужный язык.
4. Нажмите кнопку **МЕНЮ** четыре раза, чтобы закрыть экранное меню.

Обзор экранного меню

Следующая иллюстрация поможет вам быстро найти настройки или определить диапазон настроек.



Меню Изображ.

Внимание:

При изменении все параметры режима просмотра будут сохранены в пользовательском режиме.

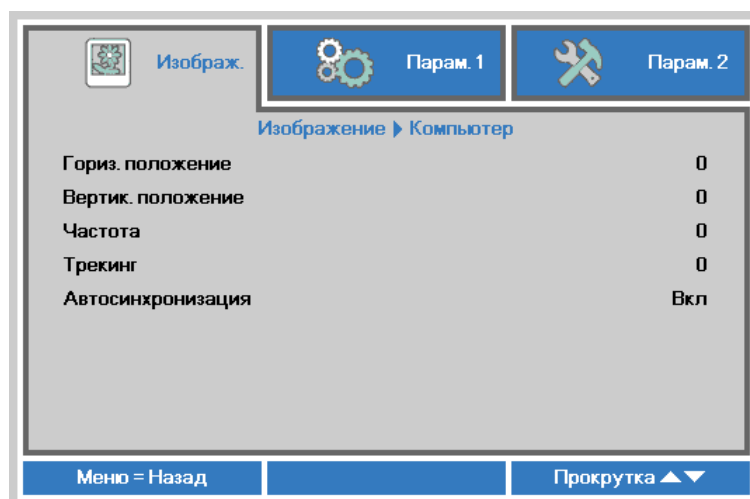
Нажмите кнопку **МЕНЮ** для открытия **экранного** меню. Для перехода в **меню Изображ.** нажмите на кнопку курсора ◀▶. Для перехода вверх и вниз в меню **Изображ.** нажмите на кнопку курсора ▲▼. Нажмите кнопку ◀▶ для входа в меню и изменения значений параметров.



ЭЛЕМЕНТ	ОПИСАНИЕ
Режим показа	Нажмите кнопку ◀▶ для выбора и настройки режима воспроизведения.
Яркость	Нажмите кнопку перемещения курсора ◀▶ для выбора и настройки яркости изображения.
Контраст	Нажмите кнопку перемещения курсора ◀▶ для выбора и настройки контрастности изображения.
Компьютер	Нажмите ◀ (Enter) / ▶ для входа в меню «Компьютер». См. <i>Меню Компьютер</i> на стр.28.
Автоподстройка	Для автоматической настройки фазы, трекинга, размера и положения нажмите на кнопку ◀ (Enter) / ▶.
доп наст	Для входа в меню Advanced (Доп. настройки) нажмите на кнопку ◀ (Enter) / ▶. См. <i>Доп наст</i> настройки на стр.29.
Менеджер цвета	Нажмите ◀ (Enter) / ▶ для входа в меню диспетчера цветов. См. стр. 30 для получения дополнительной информации о <i>Менеджер цвета</i> .

Меню Компьютер

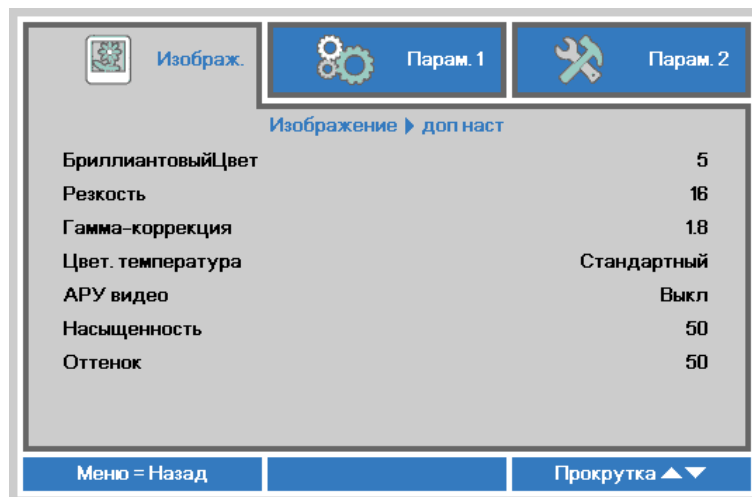
Для вызова **экранного меню** нажмите на кнопку **МЕНЮ**. Нажимайте на ◀▶ для перехода к меню **Изображ.**. Нажимайте на кнопки ▲▼ для перехода к меню **Компьютер**, затем на кнопку **Ввод** или ▶. Нажимайте на кнопки ▲▼ для перемещения вверх и вниз в меню **Компьютер**.



ЭЛЕМЕНТ	ОПИСАНИЕ
Гориз. положение	Нажмите кнопку перемещения курсора ◀▶ для выбора и настройки положения изображения посредством смещения влево или вправо.
Вертик. положение	Нажмите кнопку перемещения курсора ◀▶ для выбора и настройки положения изображения посредством смещения вверх или вниз.
Частота	Нажмите кнопку перемещения курсора ◀▶ для выбора и настройки тактовой частоты аналого-цифровой выборки.
Трекинг	Нажмите кнопку перемещения курсора ◀▶ для выбора и настройки точек аналого-цифровой выборки.
Автосинхронизация	Нажмите кнопку перемещения курсора ◀▶ для входа в меню и включения или отключения автоблокировки источника сигнала RGB.

Доп наст настройки

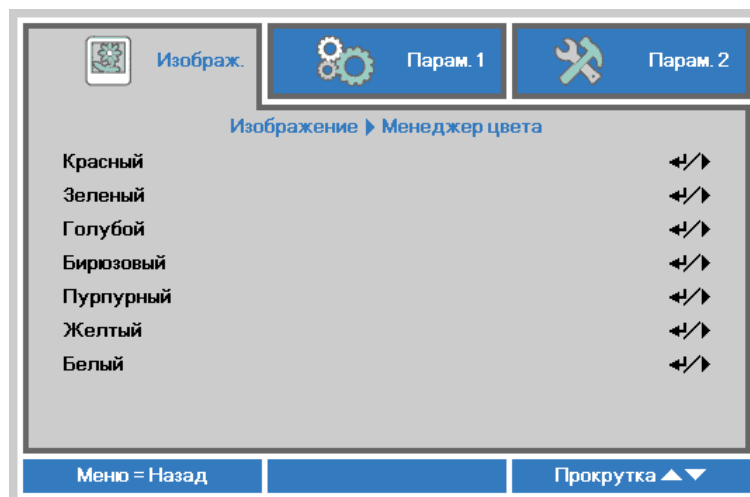
Нажмите кнопку **МЕНЮ** для открытия **экранного** меню. Нажимайте на ◀▶ для перехода к меню **Изобразж..** Нажимайте на кнопки ▼▲ для перехода к меню **Доп. наст.**, затем на кнопку **Ввод** или ▶. Нажимайте на кнопки ▼▲ для перемещения вверх и вниз в меню **Доп. наст..**



ЭЛЕМЕНТ	ОПИСАНИЕ
Бриллиантовый цвет	Нажмите кнопку перемещения курсора ◀▶ для выбора и настройки значения бриллиантового цвета.
Резкость	Нажмите кнопку перемещения курсора ◀▶ для выбора и настройки резкости изображения.
Гамма-коррекция	Нажмите кнопку перемещения курсора ◀▶ для выбора и настройки гамма-коррекции изображения.
Цвет, температура	Нажмите кнопку перемещения курсора ◀▶ для выбора и настройки цветовой температуры.
АРУ видео	Нажмите кнопку перемещения курсора ◀▶ для входа в меню и включения или отключения автоматической регулировки усиления для источника видеосигнала.
Насыщенность	Нажмите кнопку перемещения курсора ◀▶ для выбора и настройки насыщенности видеоизображения.
Оттенок	Нажмите кнопку перемещения курсора ◀▶ для выбора и настройки оттенка или тона изображения.

Менеджер цвета

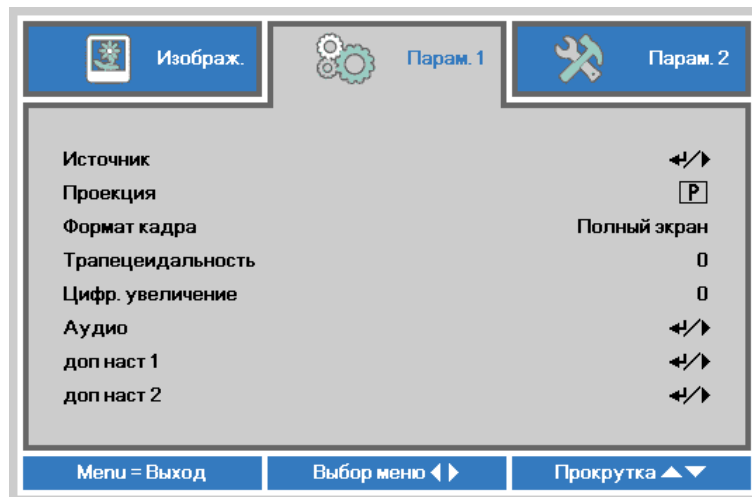
Нажмите кнопку **МЕНЮ** для открытия **экранного** меню. Нажимайте на ◀▶ для перехода к меню **Изобразж..** Нажмите кнопку ▼▲ для перехода в меню **Менеджер цвета**, затем нажмите **Ввод** или ▶. Нажимайте ▼▲ для перехода вверх и вниз между пунктами меню **Менеджер цвета**.



ЭЛЕМЕНТ	ОПИСАНИЕ
Красный	Выберите для входа в меню Менеджер красного цвета. Для настройки оттенка, насыщенности и яркости нажмите на кнопки ◀▶.
Зеленый	Выберите для входа в меню Менеджер зеленого цвета. Для настройки оттенка, насыщенности и яркости нажмите на кнопки ◀▶.
Голубой	Выберите для входа в меню Менеджер синего цвета. Для настройки оттенка, насыщенности и яркости нажмите на кнопки ◀▶.
Бирюзовый	Выберите для входа в меню Менеджер голубого цвета. Для настройки оттенка, насыщенности и яркости нажмите на кнопки ◀▶.
Пурпурный	Выберите для входа в меню Менеджер пурпурного цвета. Для настройки оттенка, насыщенности и яркости нажмите на кнопки ◀▶.
Желтый	Выберите для входа в меню Менеджер желтого цвета. Для настройки оттенка, насыщенности и яркости нажмите на кнопки ◀▶.
Белый	Выберите для входа в меню Менеджер белого цвета. Для настройки красного, зеленого и голубого цветов нажмите на кнопки ◀▶.

Меню Парам. 1

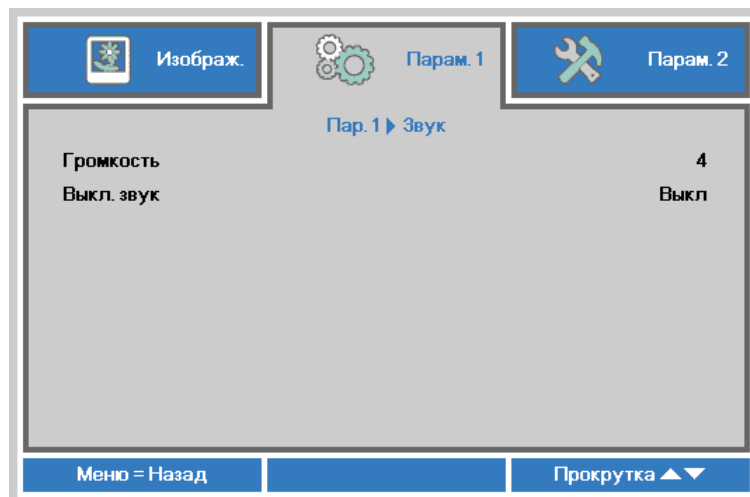
Нажмите кнопку **МЕНЮ** для открытия **экранного** меню. Нажмите на кнопку курсора ◀▶ для перехода в меню **Парам. 1**. Для перехода вверх и вниз в меню **Парам. 1** нажмите на кнопку курсора ▲▼. Нажмите на кнопку ◀▶ для входа и изменения значений отдельных параметров.



ЭЛЕМЕНТ	ОПИСАНИЕ
Источник	Нажмите ◀ (Enter) / ▶ для входа в меню «Источник». См. выбор источников входного сигнала (ИК/клавиатура).
Проекция	Для выбора метода проецирования из четырех предложенных вариантов нажмите кнопку перемещения курсора ◀▶.
Формат кадра	Нажмите кнопку перемещения курсора ◀▶ для выбора и настройки формата видеоизображения.
Трапецеидальность	Нажмите кнопку перемещения курсора ◀▶ для выбора и настройки параметра коррекции трапецеидального искажения.
Цифр. увеличение	Нажмите кнопку перемещения курсора ◀▶ для выбора и настройки меню «Цифр. увеличение».
Аудио	Для входа в меню Audio (Аудио) нажмите на кнопку ◀ (Enter) / ▶. См. Звук на стр. 32.
Доп наст 1	Нажмите ◀ (Enter) / ▶ для входа в меню «Доп наст 1». См. Функция Доп. Наст. 1 на стр.33.
Доп наст 2	Нажмите ◀ (Enter) / ▶ для входа в меню «Доп наст 2». См. Функция Доп. Наст. 2 на стр. 35.

Звук

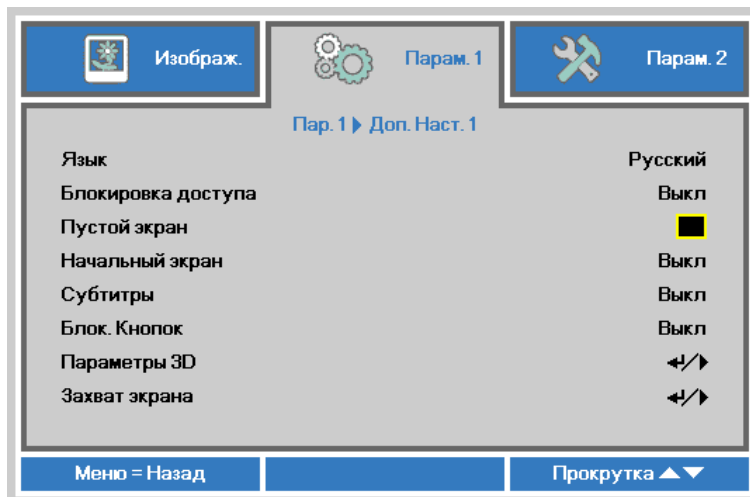
Нажмите кнопку **МЕНЮ** для открытия **экранного** меню. Нажмите на кнопки ◀▶ для перехода к меню **Парам. 1**. Нажмите ▼▲ для перехода к меню **Звук** и затем нажмите **Ввод** или ▶. Нажмите ▼▲ для перехода вверх и вниз в меню **Звук**.



ЭЛЕМЕНТ	ОПИСАНИЕ
Громкость	Нажмите кнопку перемещения курсора ◀▶ для выбора и настройки громкости звука.
Выкл. звук	Нажмите кнопку перемещения курсора ◀▶ для входа в меню и включения или выключения динамика.

Функция Доп. Наст. 1

Нажмите кнопку **МЕНЮ** для открытия **экранного** меню. Нажмите на кнопки ◀▶ для перехода к меню **Парам. 1**. Нажимайте ▲▼ для перехода к меню **Доп наст 1** и затем нажмите кнопку **Ввод** или ▶. Нажимайте ▲▼ для перехода вверх и вниз в меню **Доп наст 1**. Нажимайте ◀▶ для выбора и изменения значений параметра.

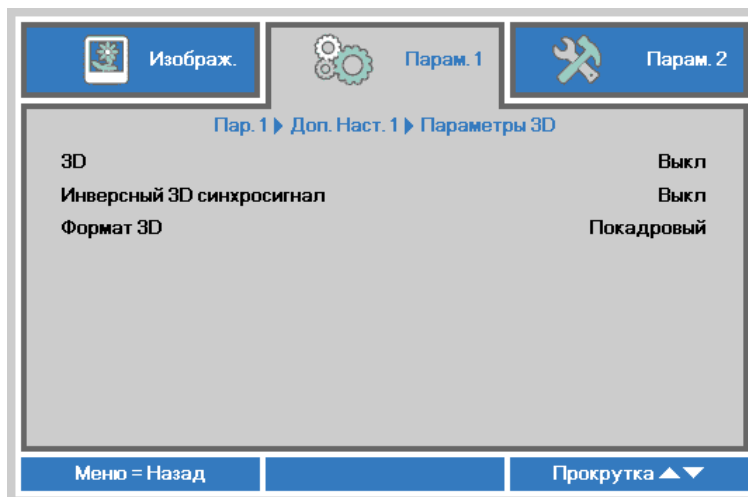


ЭЛЕМЕНТ	ОПИСАНИЕ
Язык	Нажмите кнопку перемещения курсора ◀▶ для входа в меню и выбора другого языка.
Блокировка доступа	Нажмите кнопку перемещения курсора ◀▶ для входа в меню и включения или отключения функции блокировки доступа.
Пустой экран	Нажмите кнопку перемещения курсора ◀▶ для входа в меню и выбора другого цвета для пустого экрана.
Начальный экран	Нажмите кнопку перемещения курсора ◀▶ для входа в меню и включения или отключения экранной заставки.
Субтитры	Нажмите кнопку перемещения курсора ◀▶ для входа в меню и включения или отключения субтитров
Блок. Кнопок	Нажмите кнопку перемещения курсора ◀▶ для входа в меню и включения или отключения клавиш, доступных на клавиатуре.
Параметры 3D	Нажмите ◀ (Enter) / ▶ для входа в меню «3D». Подробное описание см. на стр. 34 в разделе <i>Параметры 3D</i> .
Захват экрана	Нажмите ◀ (Enter) / ▶ для захвата экрана и подождите завершения операции сохранения изображения. Изображение появится на экране автоматически при следующем включении питания.

Примечание.

Для использования функции трехмерного воспроизведения включите функцию просмотра видео в формате 3D в меню 3D-диска DVD-проигрывателя.

Параметры 3D



ЭЛЕМЕНТ	ОПИСАНИЕ
3D	Нажмите кнопку перемещения курсора ◀▶ для входа в меню и выбора другого режима 3D.
Инверсный 3D синхросигнал	Нажмите кнопку перемещения курсора ◀▶ для входа в меню и включения или отключения инверсного 3D-синхросигнала.
Формат 3D	Нажмите кнопку перемещения курсора ◀▶ для входа в меню и включения или отключения другого формата 3D.

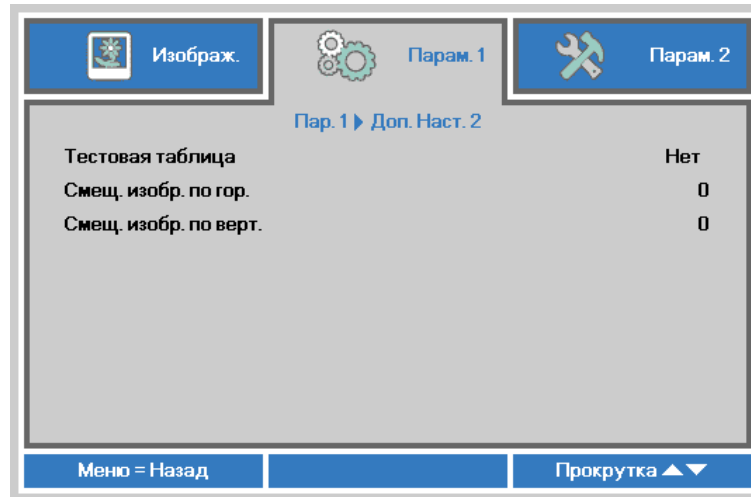
Примечание.

1. Элемент экранного меню «3D» будет серого цвета, если подходящий источник 3D-сигнала отсутствует. Эта настройка используется по умолчанию.
2. Когда проектор подключен к соответствующему источнику 3D-сигнала, элемент экранного меню «3D» становится доступным для выбора.
3. Для просмотра 3D-изображения используйте 3D-очки.
4. Необходимо наличие содержимого с DVD-диска формата 3D или из мультимедийного файла 3D.
5. Необходимо включить источник 3D-сигнала (некоторые DVD-диски в формате 3D имеют функцию включения/отключения 3D).
6. Необходимы стереоскопические 3D-очки с поддержкой технологии DLP-Link или с активным затвором и ИК-передатчиком. Если используются 3D-очки с активным затвором и ИК-передатчиком, необходимо установить драйвер на компьютер и подключить USB-источник ИК-излучения.
7. Режим 3D экранного меню должен соответствовать типу очков (с технологией DLP-Link или 3D с ИК-передатчиком).
8. Включите питание очков. Как правило, очки снабжены выключателем питания. Для каждого типа очков используются свои инструкции по настройке. Для завершения процесса настройки выполните указания инструкций, входящих в комплект поставки очков.

Примечание.
Поскольку некоторые виды очков (очки с поддержкой технологии DLP-Link или с активным затвором и ИК-передатчиком) имеют свои инструкции по настройке, следуйте указаниям по выполнению такой настройки.

Функция Доп. Наст. 2

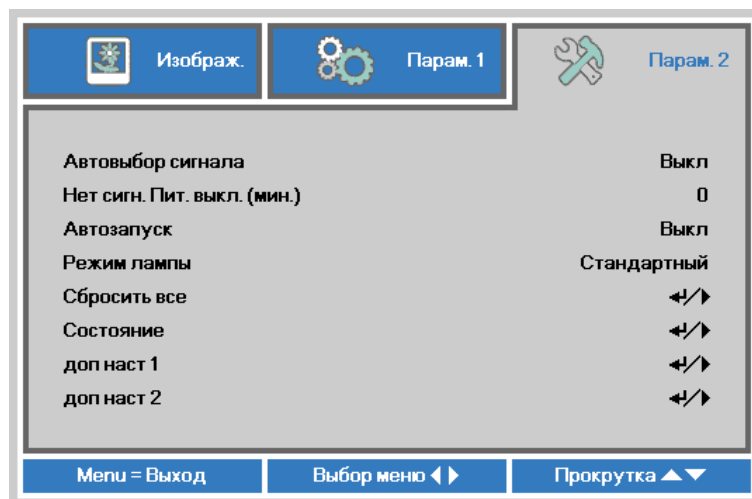
Нажмите кнопку **МЕНЮ** для открытия **экранного** меню. Нажмите на кнопки ◀▶ для перехода к меню **Парам. 1**. Нажимайте ▲▼ для перехода к меню **Доп наст 2** и затем нажмите кнопку **Ввод** или ▶. Нажимайте ▲▼ для перехода вверх и вниз в меню **Доп наст 2**. Нажимайте ◀▶ для выбора и изменения значений параметра.



ЭЛЕМЕНТ	ОПИСАНИЕ
Тестовая таблица	Нажмите кнопку перемещения курсора ◀▶ для входа в меню и выбора встроенной тестовой таблицы.
Смещ. изобр. по гор.	Нажмите кнопку перемещения курсора ◀▶ для входа в меню и выбора параметра «Смещ. изобр. по гор.».
Смещ. изобр. по верт.	Нажмите кнопку перемещения курсора ◀▶ для входа в меню и выбора параметра «Смещ. изобр. по верт.».

Меню Парам. 2

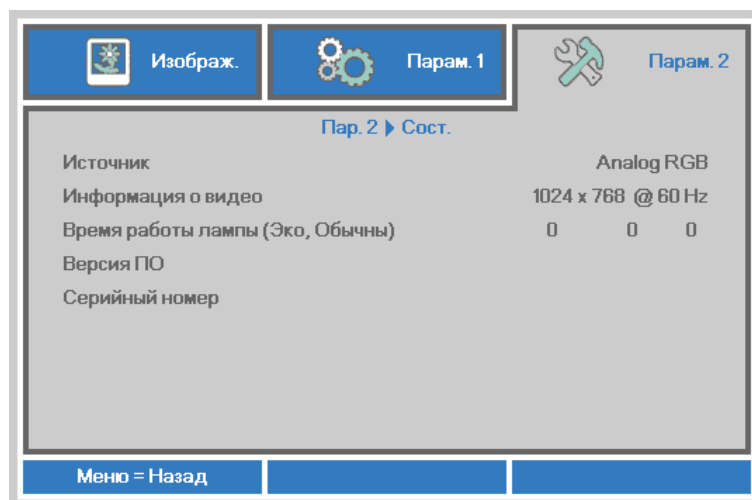
Нажмите кнопку **МЕНЮ** для открытия **экранного** меню. Нажмите на кнопку курсора ◀▶ для перехода в меню **Парам. 2**. Для перехода вверх и вниз в меню **Парам. 2** нажмите на кнопку курсора ▲▼.



ЭЛЕМЕНТ	ОПИСАНИЕ
Автовыбор сигнала	Нажмите кнопку перемещения курсора ◀▶ для входа в меню и включения или отключения функции автоматического поиска источника сигнала.
Нет сигн. Пит. выкл. (мин.)	Нажмите кнопку перемещения курсора ◀▶ для входа в меню и включения или отключения функции автоматического выключения лампы при отсутствии сигнала.
Автозапуск	Нажмите кнопку перемещения курсора ◀▶ для входа в меню и включения или отключения функции автоматического включения устройства при подаче электропитания.
Режим лампы	Нажмите кнопку перемещения курсора ◀▶ для входа в меню и выбора режима лампы, чтобы увеличить или уменьшить яркость с целью продления срока службы лампы.
Сбросить все	Для установки значений по умолчанию для всех параметров настройки нажмите на кнопку ◀ (Enter) / ▶.
Состояние	Для входа в меню Состояние нажмите на кнопку ◀ (Enter) / ▶. См. стр. 37 для получения дополнительной информации о <i>Сост.</i> .
Доп наст 1	Нажмите ◀ (Enter) / ▶ для входа в меню «Доп наст 1». См. <i>Функция Доп. Наст.</i> на стр.38.
Доп наст 2	Нажмите ◀ (Enter) / ▶ для входа в меню «Доп наст 2». См. <i>Функция Доп. Наст.</i> 2 на стр.50.

Сост.

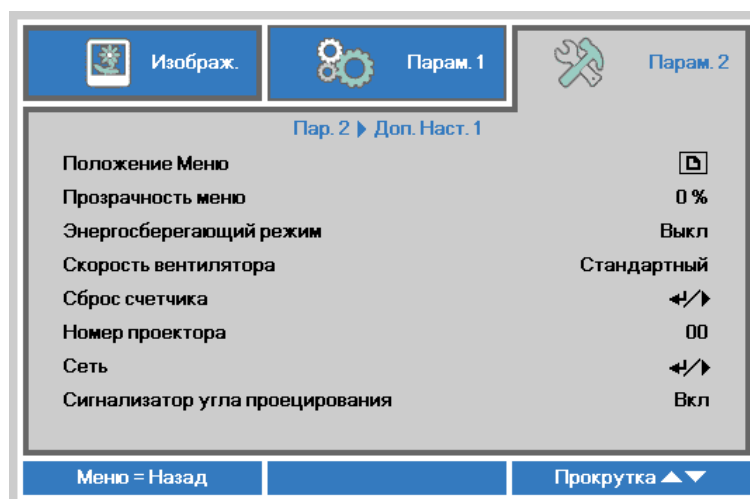
Для перехода вверх и вниз в меню **Парам. 2** нажмите на кнопку курсора ▲ ▼. Выберите меню **Состояние** и нажмите **Ввод** или ► для входа.



ЭЛЕМЕНТ	ОПИСАНИЕ
Источник	Отображается активированный источник сигнала.
Информация о видео	Просмотр информации о разрешении/видео для источника RGB и цветового стандарта для источника видеосигнала.
Время работы лампы (Эко, Обычны)	Отображаются показатели счетчика лампы. (ЭКО, Обычный, Ненормальный)
Версия ПО	Отображение версии программного обеспечения системы.
Серийный номер	Отображение серийного номера данного проектора.

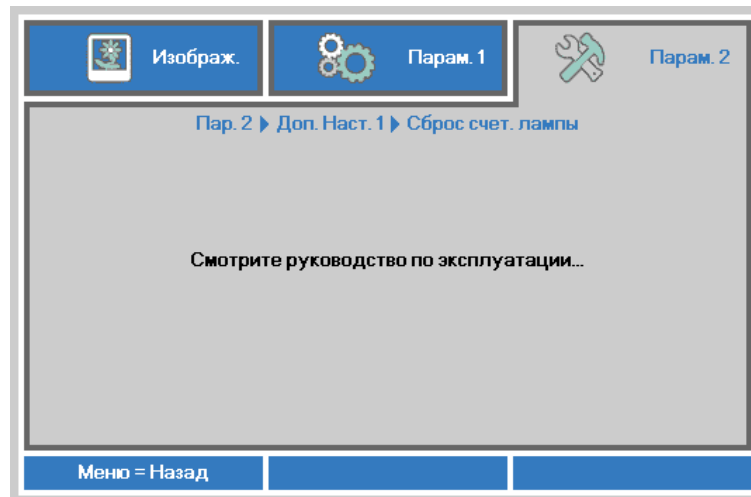
Функция Доп. Наст. 1

Нажмите кнопку **МЕНЮ** для открытия **экранного** меню. Нажмите на кнопки ◀▶ для перехода к меню **Парам. 2**. Нажимайте ▲▼ для перехода к меню **Доп наст 1** и затем нажмите кнопку **Ввод** или ▶. Нажимайте ▲▼ для перехода вверх и вниз в меню **Доп наст 1**. Нажмите на кнопку ◀▶ для входа и изменения значений отдельных параметров.



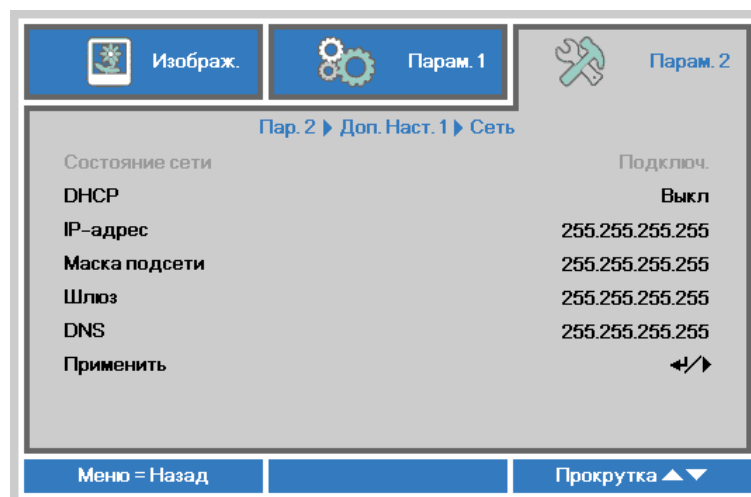
ЭЛЕМЕНТ	ОПИСАНИЕ
Положение Меню	Нажмите кнопку перемещения курсора ◀▶ для входа в меню и выбора другого расположения экранного меню.
Прозрачность меню	Нажмите кнопку перемещения курсора ◀▶ для входа в меню и выбора уровня прозрачности фона экранного меню.
Энергосберегающий режим	Нажмите кнопку перемещения курсора ◀▶ для входа в меню и включения или выключения энергосберегающего режима.
Скорость вентилятора	Нажмите кнопку перемещения курсора ◀▶ для входа в меню и переключения между обычной и высокой скоростью вращения вентилятора. Примечание. Высокую скорость рекомендуется выбирать при высокой температуре, повышенной влажности или на большой высоте над уровнем моря (более 1500 м).
Сброс счетчика	После замены лампы выполняется сброс счетчика. Подробное описание см. на стр. 39 в разделе <i>Сброс счет. лампы</i> .
Номер проектора	Нажмите кнопку перемещения курсора ◀▶ для входа в меню и настройки двухзначного идентификатора проектора в диапазоне от 00 до 98.
Сеть	Для входа в меню "Сеть" нажмите кнопку ◀ (Enter) / ▶. Подробное описание см. на стр. 39 в разделе <i>Сеть</i> .
Сигнализатор угла проецирования	Нажмите кнопку перемещения курсора ◀▶ для входа в меню и включения или отключения предупреждения об угле проецирования.

Сброс счет. лампы



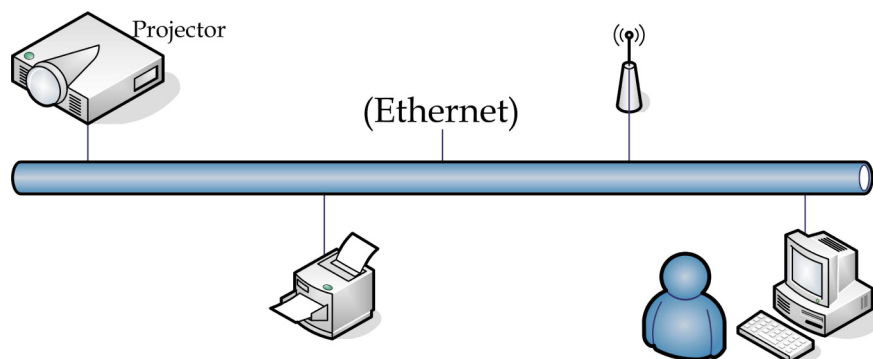
Инструкции по сбросу счетчика лампы *Сброс настроек лампы* см. на стр.57.

Сеть



ЭЛЕМЕНТ	ОПИСАНИЕ
Состояние сети	Отображается статус сетевого подключения.
DHCP	Нажмите кнопку перемещения курсора ◀▶ для включения или отключения протокола DHCP. Примечание. При выборе для параметра DHCP значения "Выкл." заполните поля: IP-адрес, маска подсети, шлюз и DNS.
IP-адрес	В случае отключения DHCP укажите действительный IP-адрес.
Маска подсети	В случае отключения DHCP укажите действительную маску подсети.
Шлюз	Укажите действительный адрес шлюза при отключении DHCP.
DNS	В случае отключения DHCP укажите действительное имя DNS.
Применить	Нажмите кнопку ◀ (Enter) / ▶, чтобы подтвердить настройки.

LAN_RJ45



Управление через проводную ЛВС

Дистанционное управление проектором также возможно с персонального (или портативного) компьютера через проводную локальную сеть. Совместимость с протоколами удаленного управления Crestron / AMX (Device Discovery) / Extron обеспечивает не только совместное управление проектором в сети, но также управление с помощью панели управления в окне обозревателя персонального (или портативного) компьютера.

- ★ Crestron является зарегистрированным товарным знаком компании Crestron Electronics, Inc. в США.
- ★ Extron является зарегистрированным товарным знаком компании Extron Electronics, Inc. в США.
- ★ AMX является зарегистрированным товарным знаком компании AMX LLC в США.
- ★ Стандарт PLink разработан компанией JBMIA и применяется для продукции с товарными знаками и логотипами, зарегистрированными в Японии, США и других странах.

Поддерживаемые внешние устройства

Данный проектор поддерживает определенные команды контроллера Crestron Electronics и соответствующего программного обеспечения (например, RoomView ®).

<http://www.crestron.com/>

Данный проектор поддерживает протокол AMX (Device Discovery).

<http://www.amx.com/>

Данный проектор поддерживает устройства Extron.

<http://www.extron.com/>

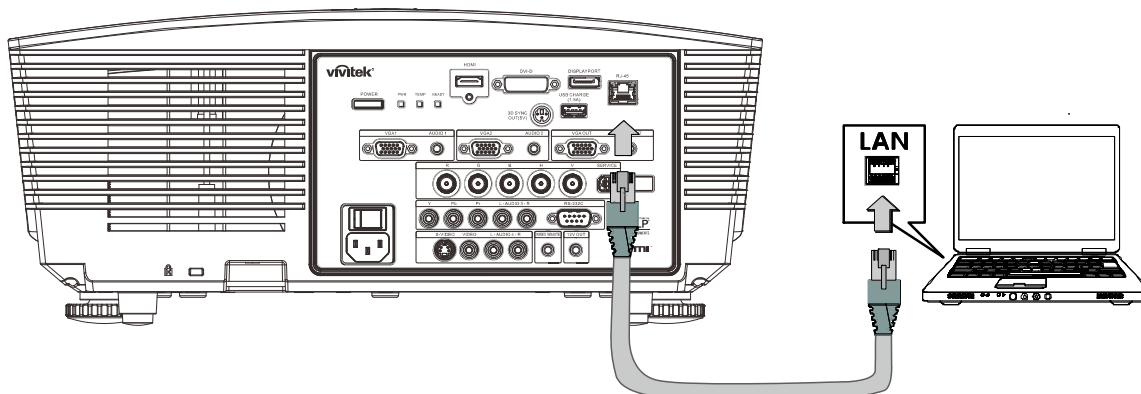
Данный проектор поддерживает все команды стандарта PLink Class1 (версии 1.00).

<http://plink.jbmia.or.jp/english/>

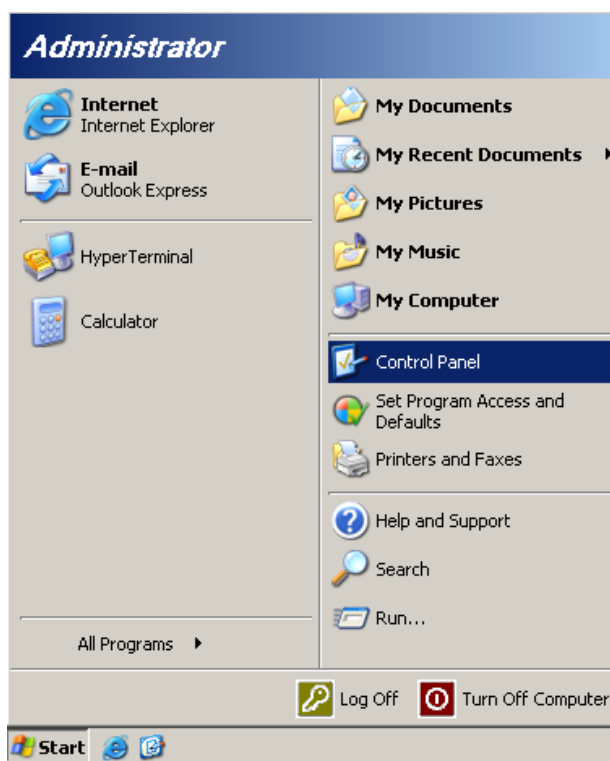
За подробной информацией о других типах внешних устройств, которые могут подключаться через порт LAN/RJ45 для удаленного управления проектором, а также информацией о соответствующих командах управления для поддержки таких устройств обращайтесь непосредственно в Службу технической поддержки.

LAN RJ45

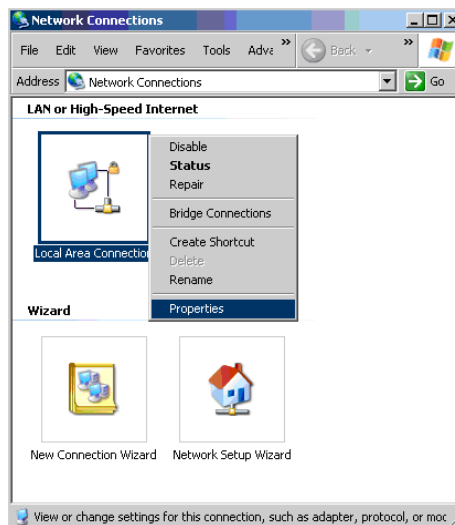
1. Подключите кабель RJ45 к портам RJ45 проектора и ПК (ноутбука).



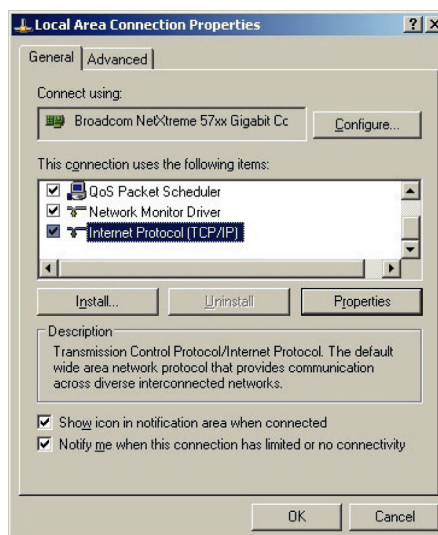
2. На ПК (ноутбуке) выберите **Пуск** → **Панель управления** → **Сетевые подключения**.



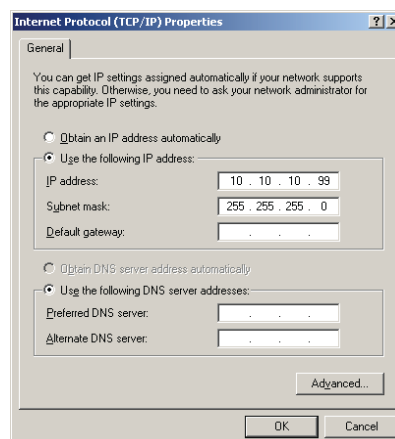
3. Правой кнопкой мыши щелкните **Подключение к локальной сети** и выберите **Свойства**.



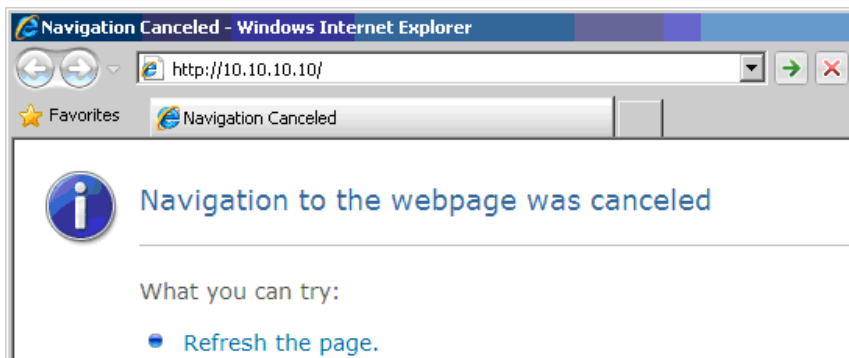
4. В окне **Свойства** выберите вкладку **Общие** и выберите **Интернет-протокол (TCP/IP)**.
5. Нажмите **Свойства**.



6. Установите флажок в поле **Использовать следующий IP-адрес**, введите IP-адрес и маску подсети, а затем щелкните кнопку **ОК**.

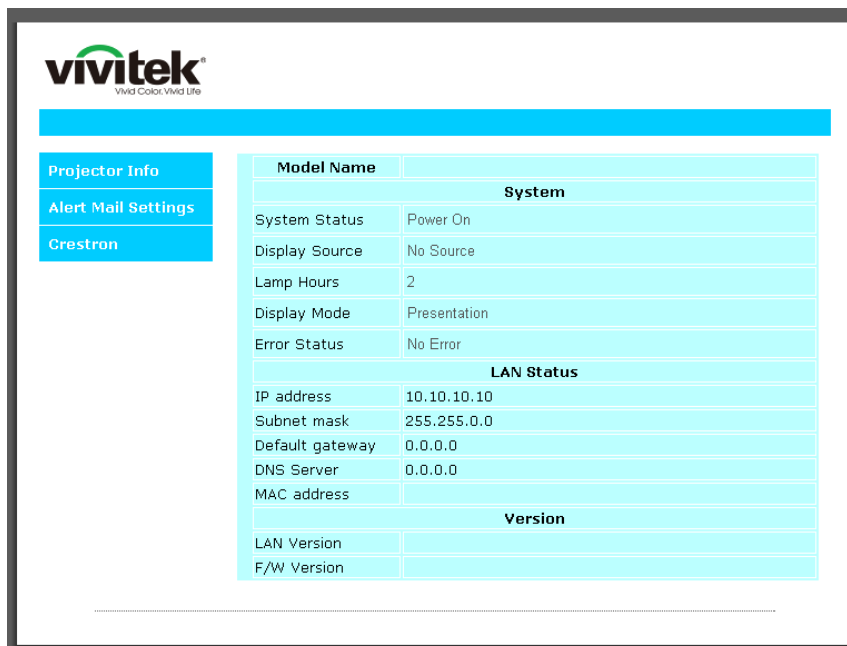


7. Нажмите кнопку **МЕНЮ** на проекторе.
8. Выберите **Парам. 2** → **Доп наст 1** → **Сеть**
9. Перейдя к элементу **Сеть**, введите:
 - ▶ DHCP: Выкл.
 - ▶ IP-адрес: 10.10.10.10
 - ▶ Маска подсети: 255.255.255.0
 - ▶ Шлюз: 0.0.0.0
 - ▶ Сервер DNS: 0.0.0.0
10. Нажмите кнопку **↵** (Enter) / **▶**, чтобы подтвердить настройки.
Откройте веб-браузер.
(Например, Microsoft Internet Explorer с Adobe Flash Player 9.0 или выше).



11. В адресной строке введите IP-адрес: 10.10.10.10.
12. Нажмите **↵** (Ввод) / **▶**.

Проектор настроен для дистанционного управления. Функция LAN/RJ45 отображается следующим образом.





Expansion Options

Crestron Control IP Address <input type="text"/> IP ID <input type="text"/> Control Port <input type="text"/> <input type="button" value="Control Set"/>		Projector Projector Name <input type="text" value="PJ01"/> Location <input type="text" value="RM01"/> Assigned To <input type="text" value="Sir"/> <input type="button" value="Set"/> Network Config <input type="checkbox"/> DHCP Enabled IP Address <input type="text" value="10.10.10.10"/> Subnet Mask <input type="text" value="255.255.255.0"/> Default Gateway <input type="text" value="0.0.0.0"/> DNS Server <input type="text" value="0.0.0.0"/> <input type="button" value="Net Set"/>		User Password <input type="checkbox"/> Usr Enabled Password <input type="text"/> Confirmed <input type="text"/> <input type="button" value="Usr Set"/> Admin Password <input type="checkbox"/> Adm Enabled Password <input type="text"/> Confirmed <input type="text"/> <input type="button" value="Adm Set"/>	
<input type="button" value="Tools Exit"/>					

КАТЕГОРИЯ	ЭЛЕМЕНТ	К-ВО ЗНАКОВ
Управление Crestron	IP-адрес	15
	Идентификатор IP	3
	Порт	5
Проектор	Имя проектора	10
	Размещение	10
	Присвоено	10
Конфигурация сети	DHCP (включено)	(Н/П)
	IP-адрес	15
	Маска подсети	15
	Шлюз по умолчанию	15
	Сервер DNS	15
Пароль пользователя	Включено	(Н/П)
	Новый пароль	10
	Подтвердить	10
Пароль администратора	Включено	(Н/П)
	Новый пароль	10
	Подтвердить	10

Дополнительные сведения см. на веб-сайте <http://www.crestron.com>

Подготовка электронной рассылки

1. Убедитесь в том, что пользователь имеет доступ к главной странице функции ЛВС RJ45 с помощью веб-обозревателя (например, Microsoft Internet Explorer версии 6.01 или 8.0).
2. На главной странице ЛВС/RJ45 щелкните **Параметры оповещений**.

The screenshot shows the Vivitek web interface. On the left, there is a navigation menu with three items: 'Projector Info', 'Alert Mail Settings' (highlighted with a red circle), and 'Crestron'. The main content area displays a table of system information:

Model Name	
System	
System Status	Power On
Display Source	No Source
Lamp Hours	2
Display Mode	Presentation
Error Status	No Error
LAN Status	
IP address	10.10.10.10
Subnet mask	255.255.0.0
Default gateway	0.0.0.0
DNS Server	0.0.0.0
MAC address	
Version	
LAN Version	
F/W Version	

3. По умолчанию эти поля для ввода значений в разделе **Параметры оповещений** пустые.

The screenshot shows the 'Send E-Mail' configuration page in the Vivitek web interface. The left navigation menu has 'Alert Mail Settings' selected. The main content area is titled 'Send E-Mail' and includes the following instructions and fields:

Enter the appropriate settings in the fields below:
(Your SMTP server may not require a user name or password.)

SMTP Server: [Text Field] **Port:** 25

User Name: [Text Field]

Password: [Text Field]

[Mail Server Apply]

From: [Text Field]

To: [Text Field]

CC: [Text Field]

[Mail Address Apply]

E-mail Alert Options:

Fan lock : **Over_Heat:**

Case Open: **Lamp Fail:**

Lamp Hours Over: **Filter Hours Over:**

Weekly Report:

[Alert Option Apply]

[Send Test Mail]

4. Для отправки информационной рассылки укажите следующую информацию:
- В поле **SMTP** указывается почтовый сервер для отправки электронных сообщений (протокол SMTP). Это поле заполняется обязательно.
 - В поле **Кому** указывается электронный адрес получателя (например, управляющего проектором). Это поле заполняется обязательно.
 - В поле **Копия** указывается электронный адрес получателя копии сообщения. Это поле не является обязательным для заполнения (можно, например, отправить копию помощнику управляющего проектором).
 - В поле **От** кого указывается адрес электронной почты отправителя (например, управляющего проектором). Это поле заполняется обязательно.
 - Выберите условия отправки оповещений, отметив нужное.

The screenshot shows the 'Send E-Mail' configuration interface. On the left, there is a navigation menu with 'Projector Info', 'Alert Mail Settings', and 'Crestron'. The main area is titled 'Send E-Mail' and contains the following fields and options:

- SMTP Server:** mail.corp.com, **Port:** 25
- User Name:** Sender.US
- Password:** [masked]
- From:** send@mail.corp.com
- To:** rcv1@mail.corp.com
- CC:** rcv2@mail.corp.com
- E-mail Alert Options:**
 - Fan lock:
 - Case Open:
 - Lamp Hours Over:
 - Weekly Report:
 - Over_Heat:
 - Lamp Fail:
 - Filter Hours Over:

Buttons include 'Mail Server Apply', 'Mail Address Apply', 'Alert Option Apply', and 'Send Test Mail'.

Примечание. Заполните все поля в указанном порядке. Пользователь может выбрать **Отправить тестовое письмо** для проверки правильности настроек. Для успешной отправки электронной рассылки необходимо выбрать условия рассылки и правильно указать электронный адрес.

Функция RS232 by Telnet

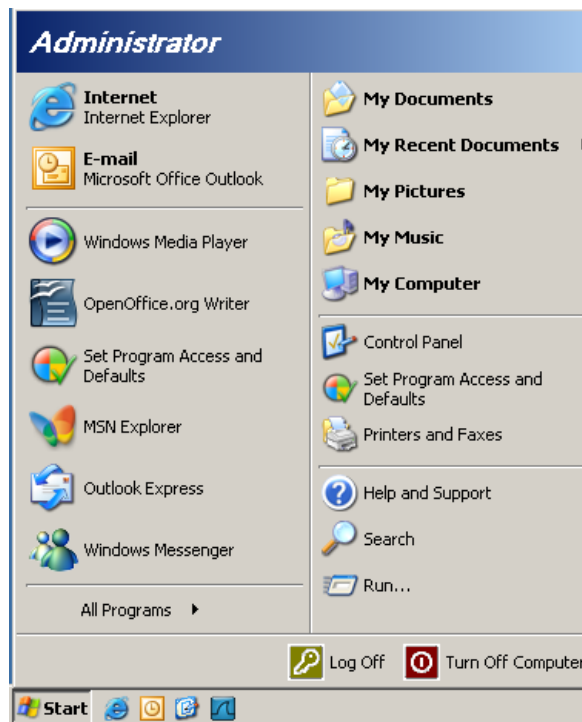
Кроме подключения проектора через порт RS232 с помощью приложения Hyper-Terminal с использованием команд управления RS232, для интерфейса LAN/RJ45 существует альтернативный способ управления через RS232, так называемая функция RS232 by TELNET.

Краткое руководство по использованию RS232 by TELNET

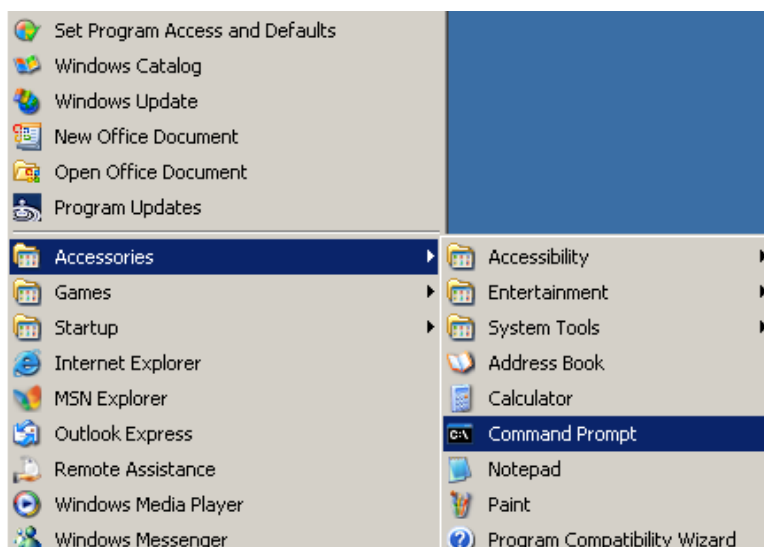
Проверьте и установите IP-адрес в экранном меню проектора.

ПК/ноутбук должен иметь доступ к веб-странице проектора.

Если функция TELNET отфильтровывается ПК/ноутбуком, брандмауэр ОС Windows следует отключить.



Пуск => Все программы => Стандартные => Командная строка



Введите команду в формате, приведенном ниже:

telnet ttt.xxx.yyy.zzz 23 (нажать клавишу Enter)

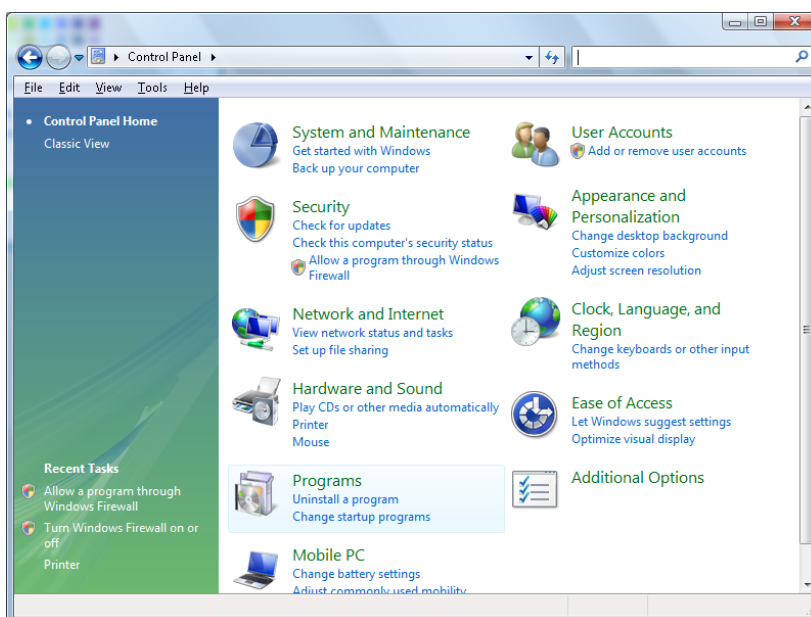
(ttt.xxx.yyy.zzz: IP-адрес проектора)

После установления соединения Telnet введите команду RS232 и нажмите клавишу Enter, после чего команды RS232 будет обработана.

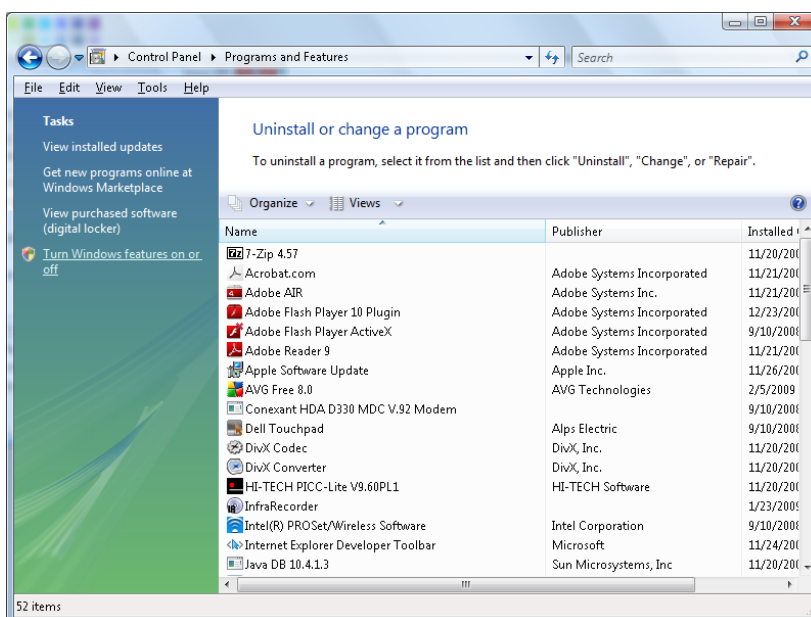
Включение функции TELNET в ОС Windows VISTA / 7

При установке Windows VISTA по умолчанию функция TELNET не включается. Однако ее можно включить в меню Turn Windows features On or Off.

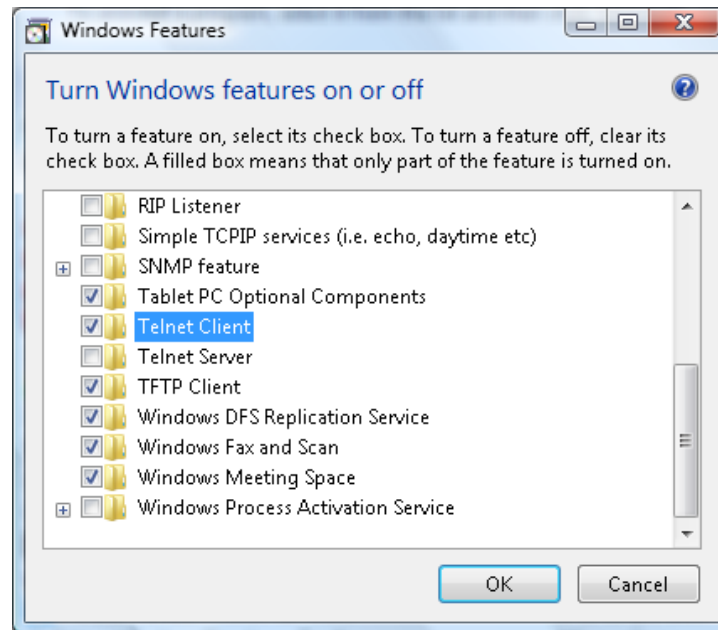
Откройте "Панель управления" ОС Windows VISTA



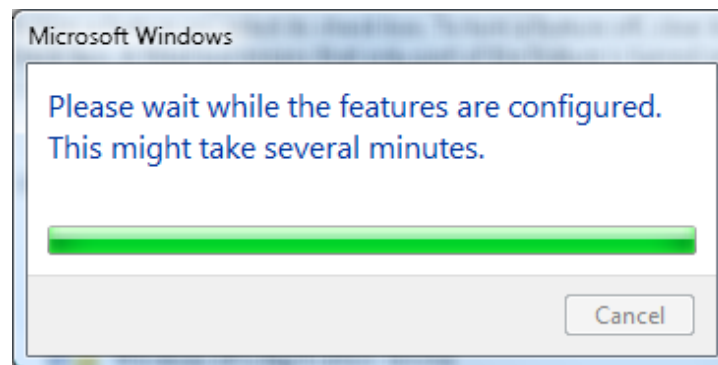
Откройте "Программы"



Откройте страницу Turn Windows features on or off



Установите флажок для параметра Telnet Client и нажмите кнопку ОК.



Спецификация «RS232 через TELNET»:

1. Telnet: TCP
2. Порт Telnet: 23
(за подробной информацией обращайтесь к специалисту или в службу технической поддержки).
3. Программа Telnet: Windows «TELNET.exe» (консольный режим)
4. Штатное отключение управления через RS232-by-Telnet: Закройте программу Windows Telnet сразу после готовности TELNET-соединения
5. Ограничение 1 для управления с помощью Telnet: последовательная передача данных по сети при использовании приложения Telnet не должна превышать 50 байт.
Ограничение 2 для управления с помощью Telnet: длина команды RS232 при использовании приложения Telnet не должна превышать 26 байт.
Ограничение 3 для управления с помощью Telnet: минимальная задержка для следующей команды RS232 должна составлять не менее 200 мс.
(* В ОС Windows XP встроенная утилита TELNET.exe при нажатии клавиши Enter выдает кодовую последовательность "Возврат каретки" (CR) и "Новая строка" (NL).)

Функция Доп Наст. 2

Нажмите кнопку **МЕНЮ** для открытия **экранного** меню. Нажмите на кнопки ◀▶ для перехода к меню **Парам. 2**. Нажимайте ▲▼ для перехода к меню **Доп наст 2** и затем нажмите кнопку **Ввод** или ▶. Нажимайте ▲▼ для перехода вверх и вниз в меню **Доп наст 2**. Нажмите на кнопку ◀▶ для входа и изменения значений отдельных параметров.



ЭЛЕМЕНТ	ОПИСАНИЕ
Таймер сна (мин)	Нажмите кнопку перемещения курсора ◀▶ для входа в меню и настройки таймера сна. По истечении установленного времени произойдет автоматическое отключение проектора.
Фильтр источника	Нажмите ◀ (Enter) / ▶ для входа в меню «Фильтр источника». Подробное описание см. на стр. 51 в разделе <i>Фильтр ист.</i> .

Фильтр ист.

Нажмите на кнопку **Ввод** для входа в подменю **Фильтр источника**.



ЭЛЕМЕНТ	ОПИСАНИЕ
DVI	Нажимайте кнопки ◀▶ для входа в меню и включения/отключения источника сигнала DVI.
HDMI	Нажимайте кнопки ◀▶ для входа в меню и включения/отключения источника HDMI.
DisplayPort	Нажимайте кнопки ◀▶ для входа в меню и включения/отключения источника сигнала DisplayPort.
VGA1	Нажимайте кнопки ◀▶ для входа в меню и включения/отключения источника VGA1.
VGA2	Нажимайте кнопки ◀▶ для входа в меню и включения/отключения источника VGA2.
BNC	Нажимайте кнопки ◀▶ для входа в меню и включения/отключения источника, подключенного через байонетный разъем.
Component Video	Нажимайте кнопки ◀▶ для входа в меню и включения/отключения источника композитного видеосигнала.
S-Video	Нажимайте кнопки ◀▶ для входа в меню и включения/отключения источника S-Video.
Composite Video	Нажимайте кнопки ◀▶ для входа в меню и включения/отключения источника композитного видеосигнала.

ТО И ОБЕСПЕЧЕНИЕ БЕЗОПАСНОСТИ

Предупреждение о наклоне вверх/вниз

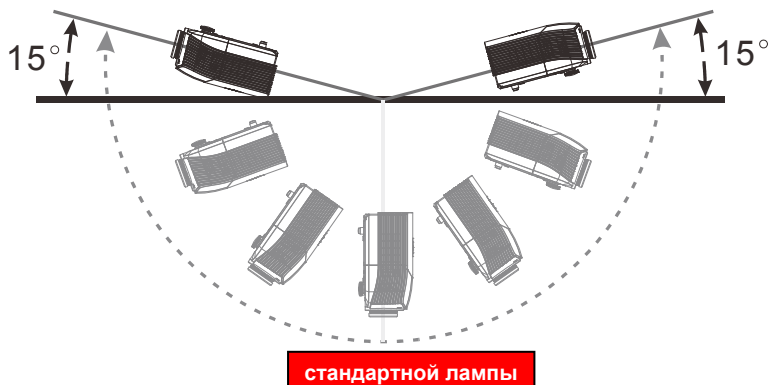
- Если проектором обнаружен угол, выходящий за пределы технической спецификации, появится всплывающее сообщение.

Предупреждение:
Угол проецирования превышает обычный диапазон
И повлияет на срок службы лампы
Подробную информацию см. в Руководстве пользователя

Модель с модулем стандартной лампы

Модель с модулем стандартной лампы может использоваться с указанным ниже углом проецирования.

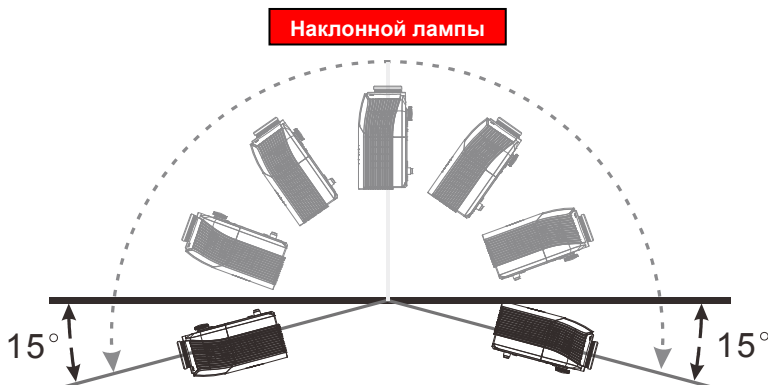
Если угол проецирования превышает угол, указанный на рисунке, и не используется модуль наклонной лампы, указанное выше сообщение появится на 5 секунд и затем исчезнет, а проектор продолжит работу. (Каждый раз, когда проектор бывает включен. Эту функцию можно отключить; см. Функция Доп. Наст. на стр. 38)



Модель с модулем наклонной лампы

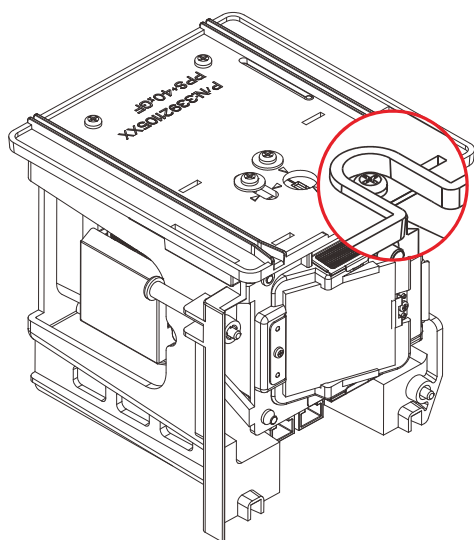
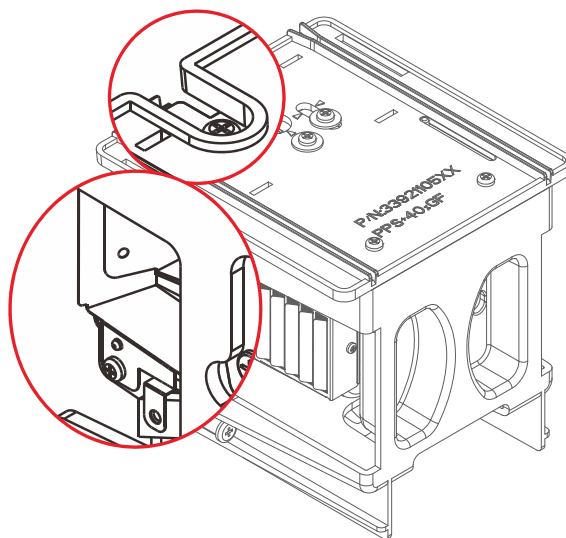
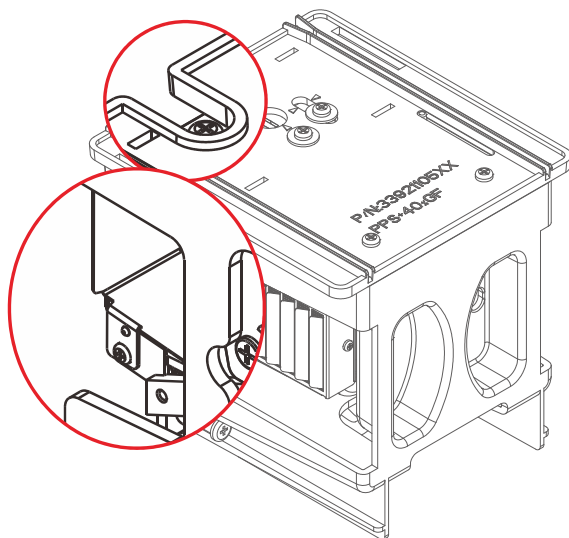
Модель с модулем наклонной лампы может использоваться с указанным ниже углом проецирования.

Если угол проецирования превышает угол, указанный на рисунке, и не используется модуль стандартной лампы, указанное выше сообщение появится на 5 секунд и затем исчезнет, а проектор продолжит работу. (Каждый раз, когда проектор бывает включен. Эту функцию можно отключить; см. Функция Доп. Наст. на стр. 38)

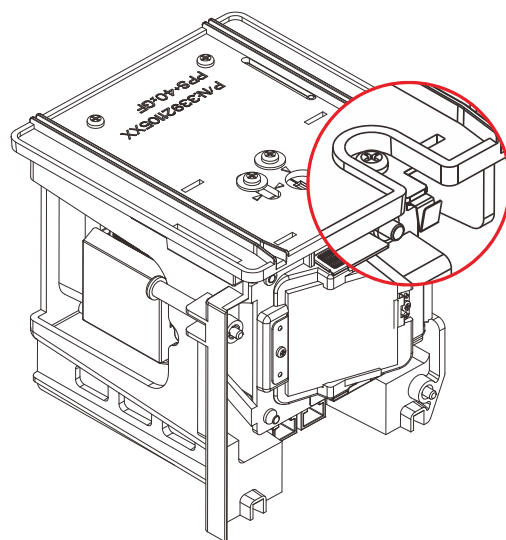


Внимание!

Продолжение работы может привести к повреждению лампы или сокращению срока ее службы, если используется неподходящий модуль лампы.



Модуль стандартной лампы



Модуль наклонной лампы
(дополнительно)

Примечание.

В обычный комплект поставки входит стандартная лампа, которая используется в обычных условиях, а модуль наклонной лампы можно приобрести дополнительно для эксплуатации в нестандартных условиях.

Замена проекционной лампы

После сгорания проекционную лампу следует заменить. Для замены используются только сертифицированные детали, которые можно заказать у местного торгового представителя.

Важно:

- а. Проекционная лампа, установленная в данном проекторе, содержит небольшое количество ртути.*
- б. Запрещается утилизация данного устройства вместе с бытовыми отходами.*
- с. Утилизацию данного устройства следует производить в соответствии с нормами и правилами, установленными местными органами власти.*

Внимание:

Не забудьте выключить проектор и вынуть шнур из розетки не менее, чем за 30 минут до замены лампы. Невыполнение этих условий приводит к серьезным ожогам.

Осторожно:

В редких случаях возможно сгорание лампочки при нормальном режиме работы. При этом через вентиляционное отверстие на задней панели могут высыпаться осколки или стеклянный порошок.

Запрещается вдыхать и прикасаться к стеклянному порошку и осколкам. Это приводит к травмам.

Не приближайтесь лицом к вентиляционному отверстию, чтобы избежать травм от газа и осколков лампы.

Вынимая лампочку из проектора, установленного на потолке, убедитесь в том, что под проектором не стоят люди. В случае перегорания лампы возможно выпадение осколков стекла.



ДЕЙСТВИЯ ПРИ ВЗРЫВЕ ЛАМПЫ

При взрыве лампы внутрь проектора попадает газ и осколки стекла, которые затем высыплются наружу через вентиляционное отверстие. Газ содержит токсичную ртуть.

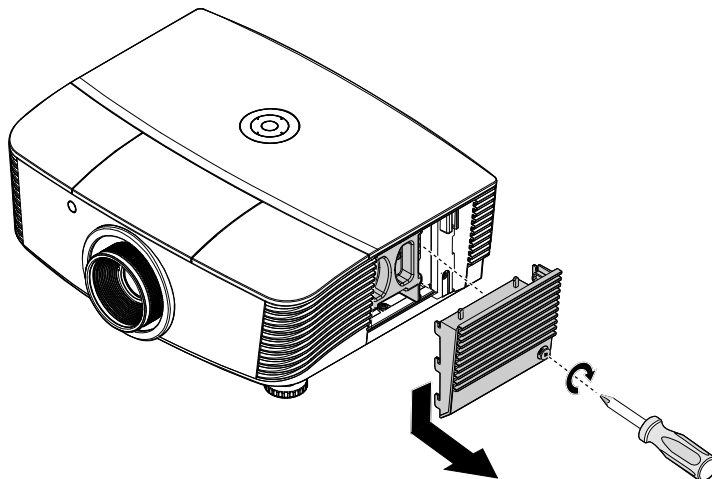
Откройте окна и двери для проветривания помещения.

При попадании газа в легкие или осколков стекла в глаза и рот немедленно обратитесь к врачу.

- 1.** Выключите питание проектора, нажав кнопку питания POWER.
- 2.** Дайте проектору остыть не менее 30 минут.
- 3.** Отсоедините кабель питания.

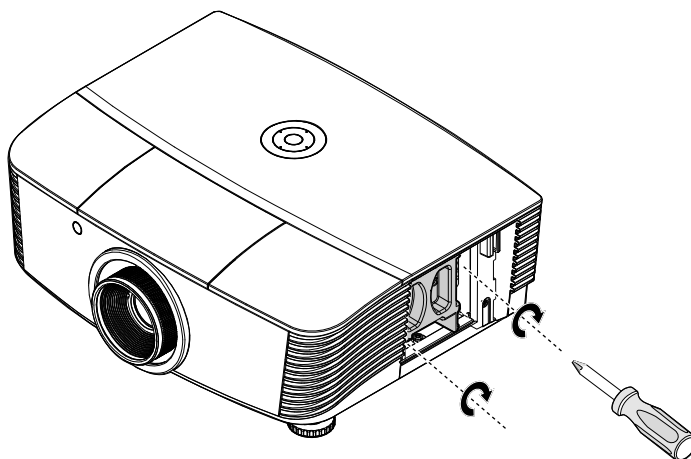


4. Откройте крышку лампы.

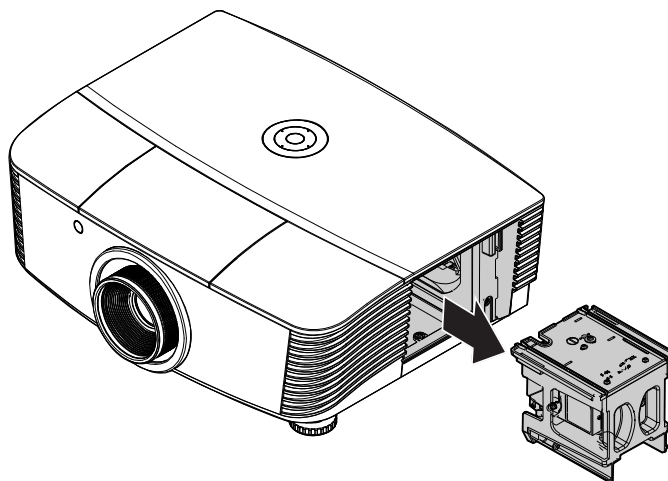


5. Поднимите и снимите крышку.

6. Для удаления винтов модуля лампы используйте отвертку.



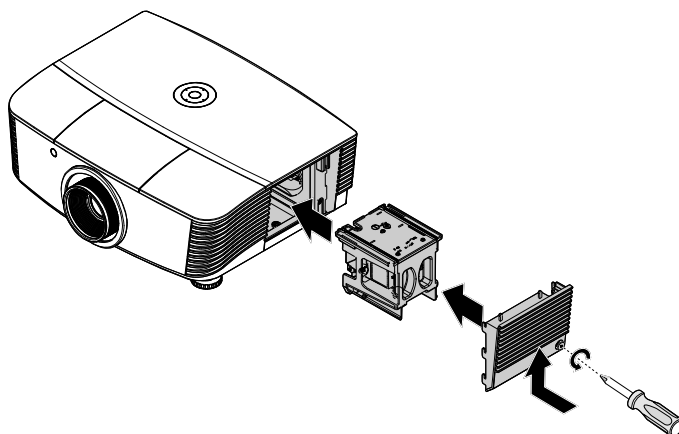
7. Извлеките модуль лампы.



- 8.** Для установки нового модуля лампы повторите пункты 1 – 7 в обратном порядке.
При установке совместите модуль лампы с разъемом на одном уровне во избежание повреждений.

Примечание.

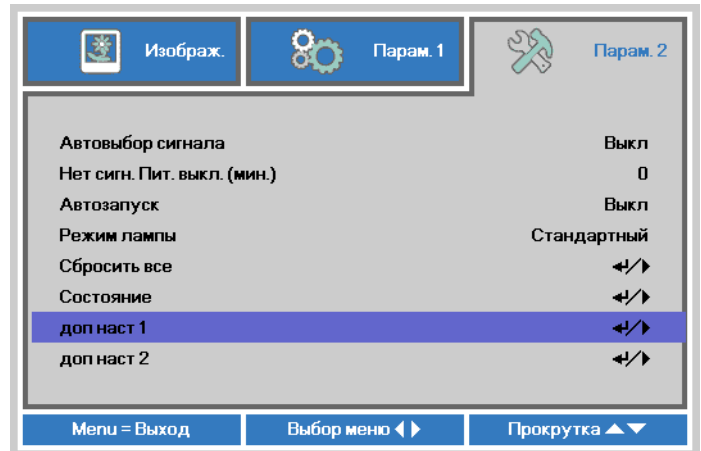
Перед тем, как затянуть винты, модуль лампы должен быть надежно установлен на месте и разъем надлежащим образом присоединен.



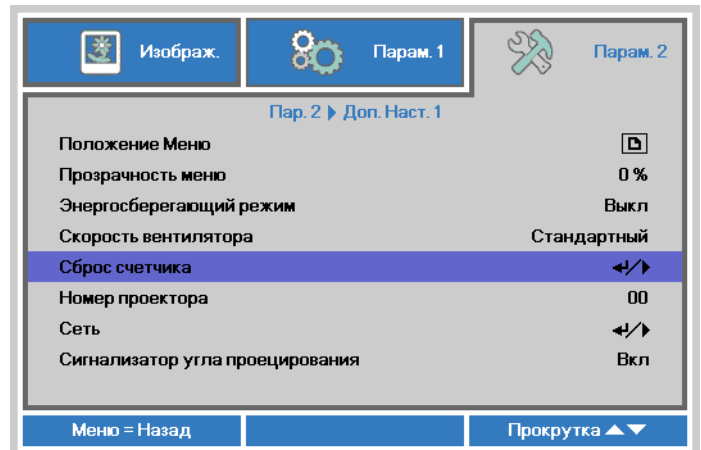
Сброс настроек лампы

После замены лампы необходимо обнулить счетчик лампы. Выполните следующие указания:

1. Для открытия экранного меню нажмите на кнопку **МЕНЮ**.
2. Нажмите кнопку перемещения курсора ◀▶ для перехода к меню **Парам. 2**. Нажмите кнопку перемещения курсора для перехода к меню **Доп наст 1** и нажмите кнопку Ввод.



3. Нажмите кнопку перемещения курсора ▼▲ для перехода к параметру **Сброс счетчика**.

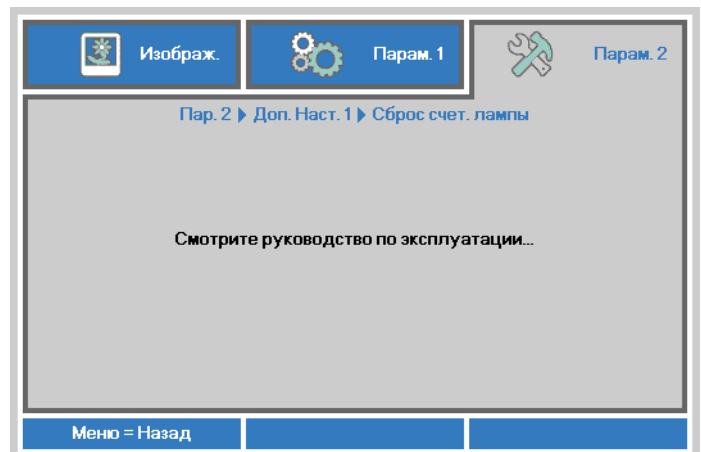


4. Нажмите на кнопку курсора ▶ или Ввод.

На экране появляется уведомление.

5. Нажмите кнопки ▼▲◀▶ для сброса счетчика времени работы лампы.

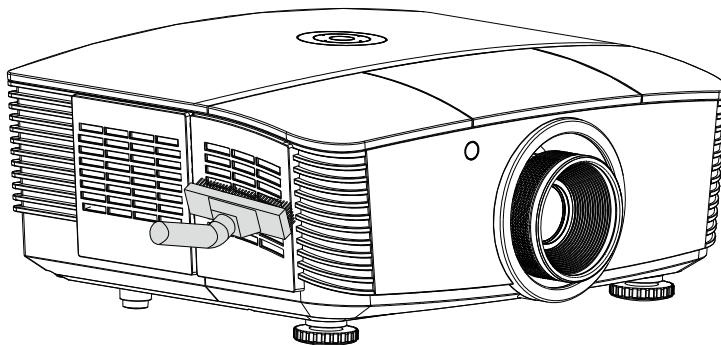
6. Нажмите кнопку **МЕНЮ** для возврата в меню **Парам. 2**.



Очистка фильтра (фильтр: дополнительные детали)

Воздушный фильтр предохраняет поверхности оптических элементов внутри проектора от попадания пыли. Загрязнение или забивание фильтра может привести к перегреву проектора и ухудшению качества изображения.

- 1.** Выключите проектор и извлеките вилку кабеля питания из розетки.
- 2.** Очистка фильтра с помощью пылесоса.



Внимание:

Не рекомендуется использовать проектор в пыльных или задымленных помещениях, так как это приводит к ухудшению качества изображения.

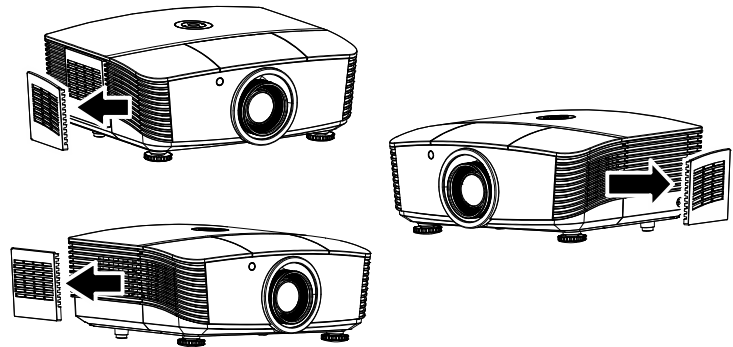
Если фильтр сильно забит и не поддается очистке, замените его новым фильтром.

Примечание.

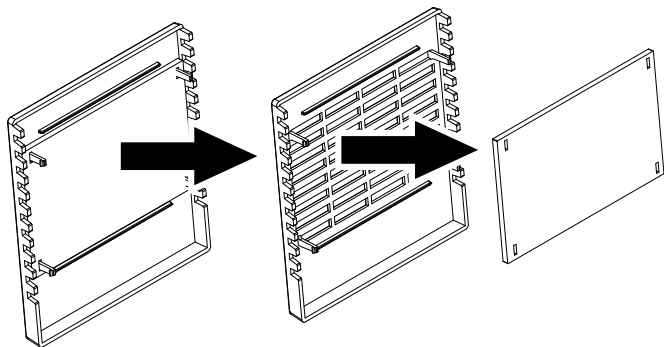
Для доступа к фильтру рекомендуется использовать стремянку. Не снимайте проектор со стенного крепления.

Замена фильтра

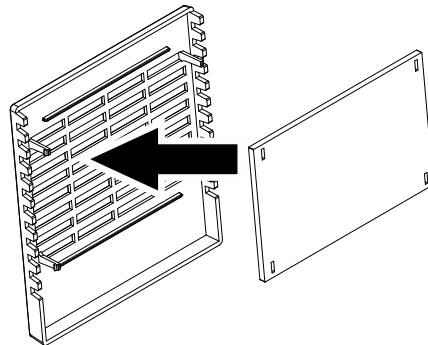
1. Выключите проектор и извлеките вилку кабеля питания из розетки. Удалите пыль с проектора и вокруг вентиляционных отверстий. Снимите обойму с фильтром с проектора.



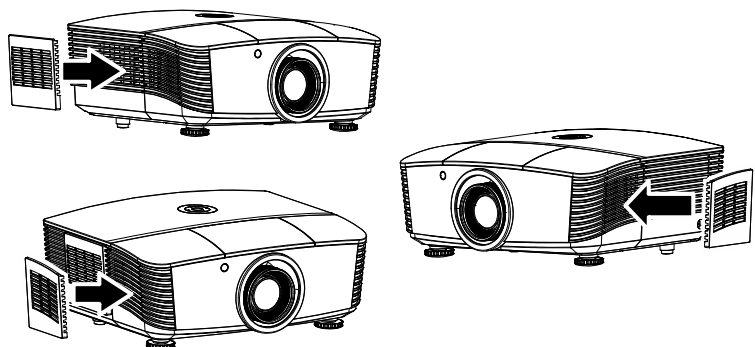
2. Извлеките фильтр из обоймы.



3. Установите очищенный или новый фильтр в обойму.



4. Установите обойму с фильтром на место, осторожно нажав в направлении, указанном на рисунке.



Внимание:

Не промывайте фильтр в воде или других жидкостях.

Важно:

При замене лампы фильтр также следует заменить, а не очищать.

Очистка проектора

Чтобы обеспечить бесперебойную работу проектора, необходимо очищать его от пыли и сажи.

Осторожно:

- 1. Не забудьте выключить проектор и вынуть шнур из розетки не менее, чем за 30 минут до очистки. Невыполнение этих условий приводит к серьезным ожогам.*
- 2. При очистке используйте слегка увлажненную ткань. Не допускайте попадания воды в вентиляционные отверстия проектора.*
- 3. Если во время очистки внутрь корпуса проектора попадет небольшое количество воды, не включайте проектор в электрическую розетку и поставьте в хорошо проветриваемом месте на несколько часов до начала эксплуатации.*
- 4. Если во время очистки внутрь корпуса проектора попадет большое количество воды, отправьте проектор в сервисный центр.*

Очистка объектива

Средство для очистки оптических линз можно приобрести практически в любом магазине фототоваров. Для очистки объектива проектора выполните следующие действия:

1. Нанесите небольшое количество средства для очистки оптических линз на чистую мягкую ткань. (Не наносите моющее средство прямо на объектив).
2. Слегка протрите линзы круговыми движениями.

Осторожно:

- 1. Не используйте абразивные моющие средства или растворители.*
- 2. Для предупреждения обесцвечивания или нарушения цвета не наносите моющее средство непосредственно на корпус проектора.*

Очистка корпуса

Для очистки корпуса проектора выполните следующие действия:

1. Вытрите пыль чистой, смоченной в воде тканью.
2. Смочите ткань теплой водой с мягкодействующим моющим средством (например, средством для мытья посуды) и протрите корпус.
3. Смойте все моющее средство с ткани и снова протрите проектор.

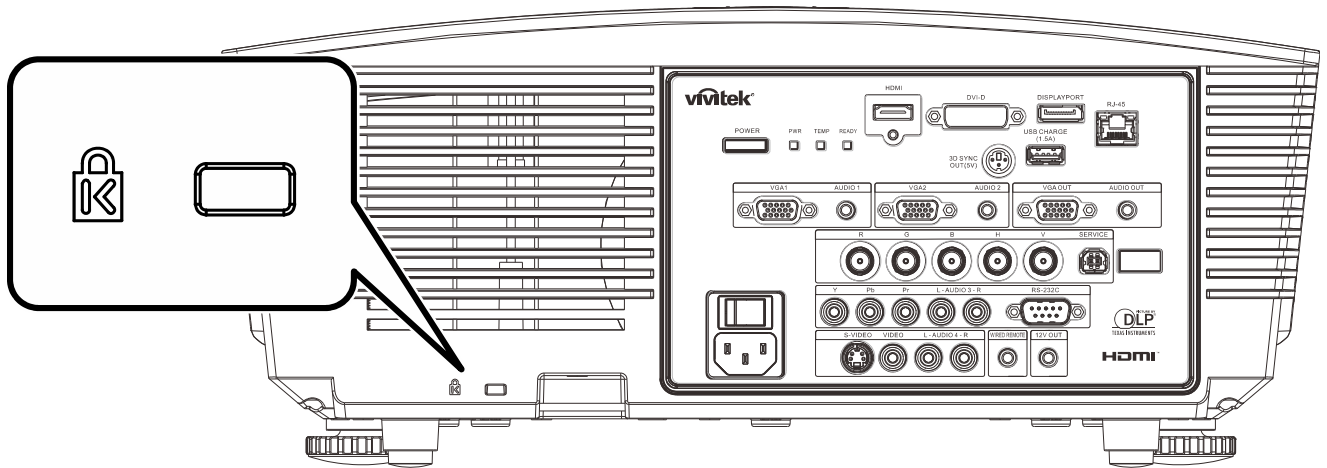
Осторожно:

Для предупреждения обесцвечивания или нарушения цвета не используйте абразивные моющие средства на спиртовой основе.

Использование механического запираения

Использование замка Kensington® Lock

Для обеспечения безопасности прикрепите проектор к стационарному объекту с помощью кабеля и замка Kensington.



Примечание.

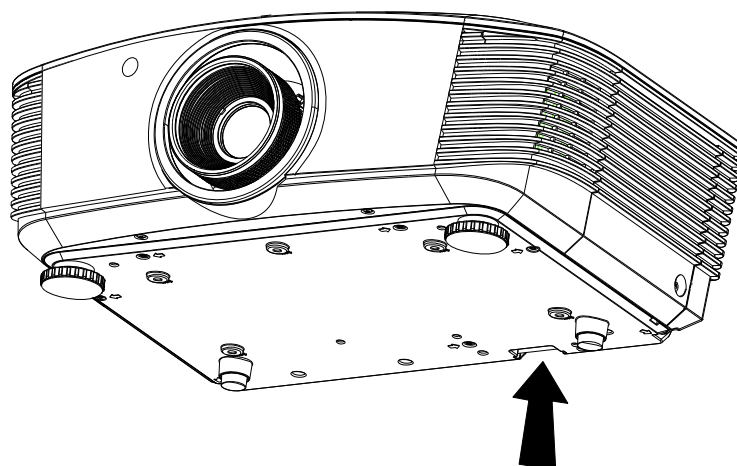
Информацию о приобретении кабеля безопасности Kensington можно получить у продавца проектора.

Замок безопасности соответствует системе безопасности MicroSaver Kensington. Замечания направляйте по адресу: Kensington, 2853 Campus Drive, San Mateo, CA 94403, U.S.A. Тел.: 800-535-4242, <http://www.Kensington.com>.

Использование цепочки с замком

В дополнение к функции защиты паролем и замку Кенсингтона, можно использовать проушину для цепочки, чтобы защитить проектор от несанкционированного использования.

См. рисунок ниже.



ПОИСК И УСТРАНЕНИЕ НЕИСПРАВНОСТЕЙ

Обычные проблемы и решения

В настоящем руководстве представлены советы по решению проблем, которые могут возникнуть при эксплуатации проектора. Если проблему решить не удалось, обратитесь за помощью к торговому представителю.

Зачастую, затратив время на поиск и устранение неисправностей, пользователь обнаруживает, что проблема не сложнее, чем ненадежное соединение. Рассмотрите следующие возможные проблемы перед тем, как переходить к мерам по их решению.

- *С помощью другого электроприбора проверьте исправность электрической розетки.*
- *Проектор должен быть включен.*
- *Проверьте надежность всех соединений.*
- *Подключенное к проектору устройство должно быть включено.*
- *Убедитесь, что подключенный компьютер не находится в спящем режиме.*
- *Проверьте, чтобы подключенный ноутбук был настроен на внешнее воспроизведение.
(Обычно для этого нужно нажать на комбинацию клавиш Fn-key на ноутбуке.)*

Советы по поиску и устранению неисправностей

В каждом разделе, посвященном определенной проблеме, выполните действия, соблюдая предложенный порядок. Это поможет вам быстрее решить проблему.

Постарайтесь выявить проблему и избежать замены исправных деталей. Например, если вы заменили батарейки, а проблема осталась, снова вставьте оригинальные батарейки и перейдите к следующему действию.

Ведите учет действий, выполняемых при поиске и устранении неисправностей: Эта информация будет полезна при обращении в службу технической поддержки и обслуживании проектора.

Сообщения "Ошибка светодиода"

Сообщения об ошибках	Индикатор питания		Индикатор TEMP	Индикатор готовности
	Красный	Синий	Красный	Красный
Начальные параметры системы	Вспышка	—	ВЫКЛ.	ВЫКЛ.
Готовность к включению питания (переходу в режим ожидания)	ВКЛ.	—	ВЫКЛ.	ВЫКЛ.
Питание системы включено	Вспышка	—	ВЫКЛ.	ВЫКЛ.
Лампа светится, система работает стабильно		ВКЛ.	ВЫКЛ.	ВКЛ.
Охлаждение	Вспышка	—	ВЫКЛ.	ВЫКЛ.
Перегрев	ВКЛ.	—	ВКЛ.	ВЫКЛ.
Ошибка датчика теплового отключения	Мигает 4 раз	—	ВЫКЛ.	ВЫКЛ.
Выход лампы из строя	Мигает 5 раз	—	ВЫКЛ.	ВКЛ.
Отключение из-за температуры лампы	Мигает 5 раз	—	ВЫКЛ.	Мигает 1 раз
Обнаружено короткое замыкание на выходе из лампы	Мигает 5 раз	—	ВЫКЛ.	Мигает 2 раз
Выявлено окончание срока службы лампы	Мигает 5 раз	—	ВЫКЛ.	Мигает 3 раз
Лампа не загорелась	Мигает 5 раз	—	ВЫКЛ.	Мигает 4 раз
Лампа погасла в нормальном режиме работы	Мигает 5 раз	—	ВЫКЛ.	Мигает 5 раз
Лампа погасла на этапе запуска	Мигает 5 раз	—	ВЫКЛ.	Мигает 6 раз
Ошибка напряжения на лампе	Мигает 5 раз	—	ВЫКЛ.	Мигает 7 раз
Ошибка балласта лампы	Мигает 5 раз	—	ВЫКЛ.	Мигает 8 раз
Недопустимое значение мощности балласта (нормальный и энергосберегающий режим работы лампы)	Мигает 5 раз	—	ВЫКЛ.	Мигает 9 раз
Ошибка связи на балласте лампы	Мигает 5 раз	—	ВЫКЛ.	Мигает 10 раз
Ошибка питания на балласте лампы	Мигает 5 раз	—	ВЫКЛ.	Мигает 11 раз
Ошибка вентилятора 1	Мигает 6 раз	—	ВЫКЛ.	Мигает 1 раз
Ошибка вентилятора 2	Мигает 6 раз	—	ВЫКЛ.	Мигает 2 раз
Ошибка вентилятора 3	Мигает 6 раз	—	ВЫКЛ.	Мигает 3 раз
Ошибка вентилятора 4	Мигает 6 раз	—	ВЫКЛ.	Мигает 4 раз
Ошибка вентилятора 5	Мигает 6 раз	—	ВЫКЛ.	Мигает 5 раз
Корпус открыт	Мигает 7 раз	—	ВЫКЛ.	ВЫКЛ.
Ошибка DAD1000	Мигает 8 раз	—	ВЫКЛ.	ВЫКЛ.
Ошибка цветового круга	Мигает 9 раз	—	ВЫКЛ.	ВЫКЛ.

В случае ошибки отключите шнур электропитания пер. тока, подождите 1 (одну) минуту, а затем снова включите проектор. Если индикатор питания «Power» или готовности «Ready» продолжает мигать, а также при возникновении других ситуаций, не указанных в таблице выше, обратитесь в сервисный центр.

Искажения изображения

Проблема: Изображение на экране отсутствует

1. Проверьте настройки ноутбука или компьютера.
2. Отключите все оборудование и снова включите питание оборудования в правильном порядке.

Проблема: Изображение размыто

1. Настройте **фокусировку** проектора.
2. Нажмите кнопку **Auto** (Авто) на пульте дистанционного управления.
3. Проверьте, соответствует ли расстояние от проектора до экрана установленному диапазону.
4. Проверьте чистоту объектива проектора.

Проблема: Изображение шире в верхней или нижней части экрана (трапецеидальный эффект)

1. Расположите проектор как можно ровнее, перпендикулярно экрану.
2. Для устранения проблемы воспользуйтесь кнопкой **Keystone** (Трапецеидальность) на пульте дистанционного управления.

Проблема: Изображение перевернуто

Проверьте значение параметра **Проекция** в меню **Парам. 1** на экране.

Проблема: Изображение в полосу

1. Установите для параметров **Частота** и **Трекинг** экранного меню **Изображ.->Компьютер** значения по умолчанию.
2. Подключите проектор к другому компьютеру, чтобы убедиться в том, что проблема не связана с видеокартой компьютера.

Проблема: Изображение плоское, неконтрастное

Настройте значение параметра **Контраст** экранного меню **Изображ.**

Проблема: Цвет проецируемого изображения не соответствует изображению источника.

Настройте значения параметров **Цвет. температура** и **Гамма-коррекция** в экранном меню **Изображ.->Доп наст.**

Проблемы с лампой

Проблема: Проектор не испускает свет

1. Проверьте надежность подключения кабеля питания..
2. Подключите другой электроприбор к источнику электропитания для проверки его исправности.
3. Перезапустите проектор в надлежащем порядке и убедитесь, что индикатор питания горит.
4. Если вы недавно выполняли замену лампы, переустановите все ламповые соединения.
5. Замените модуль лампы.
6. Поместите старую лампу обратно в проектор и отправьте проектор в сервисный центр.

Проблема: Отключение лампы

1. Перепады напряжения могут вызвать отключение лампы. Повторно подключите кабель питания. Когда индикатор питания загорится, нажмите кнопку питания.
2. Замените модуль лампы.
3. Поместите старую лампу обратно в проектор и отправьте проектор в сервисный центр.

Неисправности пульта дистанционного управления

Проблема: Проектор не отвечает на сигналы пульта дистанционного управления

1. Направьте пульт дистанционного управления в направлении сенсора, расположенного на корпусе проектора.
2. Убедитесь в том, что между пультом дистанционного управления и сенсором не установлены какие-либо предметы.
3. Выключите флуоресцентное освещение в помещении.
4. Проверьте полярность батареек.
5. Замените батарейки.
6. Отключите другие устройства с активным инфракрасным излучением, находящиеся вблизи проектора.
7. Выполните обслуживание пульта дистанционного управления.

Звуковые проблемы

Проблема: Звук отсутствует

1. Настройте громкость с помощью пульта ДУ.
2. Настройте громкость источника звукового сигнала.
3. Проверьте подключение звукового кабеля.
4. Проверьте выход звукового сигнала с помощью других динамиков.
5. Отправьте проектор в сервисный центр.

Проблема: Звук искажен

1. Проверьте подключение звукового кабеля.
2. Проверьте выход звукового сигнала с помощью других динамиков.
3. Отправьте проектор в сервисный центр.

Отправка проектора в сервисный центр

Если вам не удастся устранить неисправность, отправьте проектор в сервисный центр. Упакуйте проектор в оригинальную упаковку. Вложите описание неисправности и перечень мер, предпринятых для ее устранения: Информация пригодится инженеру сервисного центра. Для обслуживания передайте проектор в магазин, в котором он был приобретен.

HDMI Вопросы и ответы

В. В чем состоит разница между "стандартным" кабелем HDMI и "высокоскоростным" кабелем HDMI?

Недавно компания HDMI Licensing, LLC объявила о том, что при проведении испытаний все кабели будут разделены на стандартные и высокоскоростные.

- Стандартные HDMI кабели ("категории 1") прошли проверку на эффективность работы на скорости 75 МГц или до 2,25 Гб/с, что эквивалентно сигналу 720p/1080i.
- Высокоскоростные HDMI кабели (или "категория 2") прошли проверку на эффективность работы на скорости 340МГц или до 10,2 Гб/с, это самое высокоскоростное широкополосное устройство среди кабелей HDMI, которое успешно справляется с сигналами 1080p, включая те, которые имеют повышенную глубину цвета и (или) повышенную скорость обновления из источника. Кроме того, высокоскоростные кабели совместимы с дисплеями с повышенным разрешением, в частности, мониторами для кинотеатров WQXGA (разрешающая способность: 2560 x 1600).

В. Как проложить HDMI кабели длиной свыше 10 метров?

Многие приверженцы HDMI работают на HDMI решениях, в которых эффективное расстояние кабеля стало намного больше стандартного 10-метрового диапазона. Эти компании производят разнообразные решения, включая активные кабели (действующие электронные приборы, встроенные в кабели, усиливающие и расширяющие сигнал кабеля), регенераторы сигналов, усилители, а также CAT5/6 и волоконные решения.

В. Как определить прохождение HDMI кабелем сертификации?

Для всех продуктов HDMI требуется сертификация производителя в рамках технических условий на проведение испытаний на соответствие HDMI. Однако в некоторых случаях логотип HDMI нанесен на кабели, которые не прошли испытания в установленном порядке. HDMI Licensing, LLC осуществляет активные следственные мероприятия по указанным случаям, чтобы обеспечить надлежащее использование товарного знака HDMI на рынке. Мы рекомендуем потребителям приобретать кабели из известных источников и надежных компаний.

Подробнее см. <http://www.hdmi.org/learningcenter/faq.aspx#49>

ТЕХНИЧЕСКИЕ ХАРАКТЕРИСТИКИ

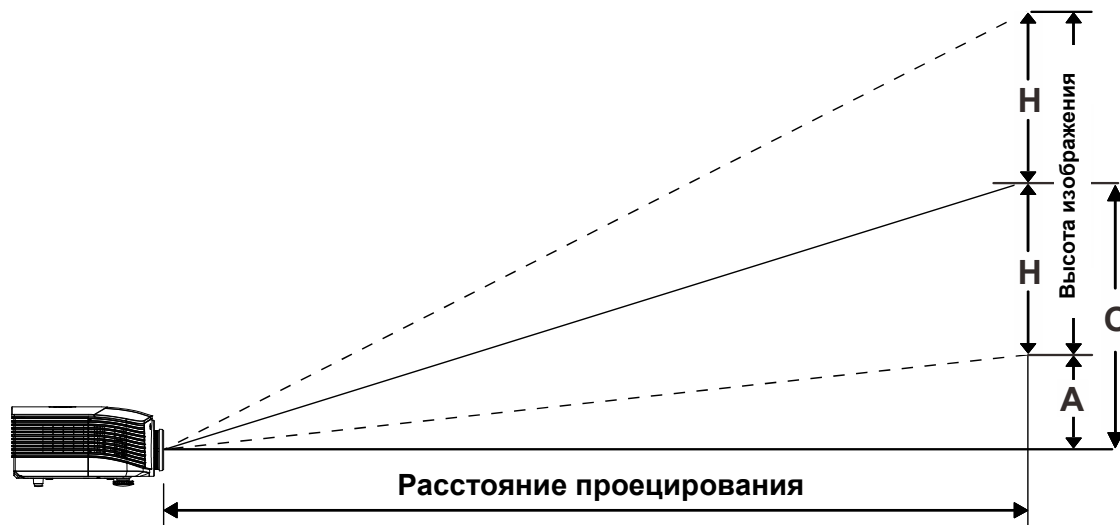
Технические характеристики

Модель	D5010/D501ZAA/ D501ZWAA	D5110W	D5380U
Тип дисплея	0,7 дюйма, XGA DC3	0,65 дюйма, WXGA DC2	0,67 дюйма, WUXGA DC3, тип А
Разрешение	1024x768	1280x800	1920x1200
Проекционное расстояние	1,5 ~ 7 метров		
Размер проекционного экрана	37,3" ~ 215"	34,3" ~ 200"	36" ~ 210"
Объектив проектора	Ручная фокусировка/ручное увеличение		
Проекционное отношение	1,6 ~ 2,0	1,62 ~ 2,03	1,54 ~ 1,93
Коррекция трапецеидального искажения	±40°		
Методы проецирования	Прямое, обратное, со стола/с потолка (обратное, прямое)		
Совместимость данных SDTV/EDTV/HDTV	VGA, SVGA, XGA, SXGA, SXGA+, UXGA, WUXGA при 60 Гц, Mac 480i, 576i, 480p, 576p, 720p, 1080i, 1080p		
Совместимость с видеостандартами	NTSC (M, 3,58/4,43 МГц), PAL (B, D, G, H, I, M, N), SECAM (B, D, G, K, K1, L)		
Частота строк	15; 31–91,4 кГц		
Частота кадров	24~30 Гц, 47~120 Гц		
Сертификаты безопасности	FCC-B, cUL, UL, CE, C-tick, CCC, KC, CB, PCT		
Рабочая температура	5~35 °C		
Размеры	431,11 мм (Ш) x 344,16 мм (Г) x 180,57 мм (В)		
Питание	Переменный ток, допустимое напряжение 100 - 240 В		
Энергопотребление	Типовое 480 Вт (Усиленный), <0,5 ватта (Режим ожидания) / типовое 365 Вт (Стандартный), <0,5 ватта (Режим ожидания)		
Лампа	370 Вт (Обычный) / 280 Вт (Эко)		
Динамик	3 Вт x 2		
Входные разъемы	VGA x 2		
	DisplayPort x 1		
	DVI-D x 1		
	S-Video x 1		
	5 байонетных разъемов (R, G, B, Fc, Fk) x 1		
	Компонентный x 1		
	Вход композитного видеосигнала x 1		
	HDMI x 1		
	RCA стерео x 2		
Выходные разъемы	Mini-jack стерео x 2		
	VGA x 1		
Контрольные разъемы	Аудиовыход ПК x 1		
	RS-232C		
	RJ45		
	SCREEN TRIGGER (Спусковая кнопка экрана) гнездо постоянного тока, 1 шт. (выходная функция: 12 В постоянного тока, 200 мА)		
	проводное дистанционное управление		
	USB (тип B) только для техобслуживания или управления через мышь		
Безопасность	USB (тип A) только для электропитания; WHDI		
	3D sync		
	Замок Kensington		

Технические характеристики

Модель	D5005	D5290U	D5190HD
Тип дисплея	0,7 дюйма, XGA DC3	0,67 дюйма, WUXGA DC3, тип А	0,65 дюйма, 1080P DC2, тип А
Разрешение	1024x768	1920x1200	1920x1080
Проекционное расстояние	1,5 ~ 7 метров		
Размер проекционного экрана	37,3" ~ 215"	36" ~ 210"	35," ~ 205"
Объектив проектора	Ручная фокусировка/ручное увеличение		
Проекционное отношение	1,6 ~ 2,0	1,54 ~ 1,93	
Коррекция трапецеидального искажения	±40°		
Методы проецирования	Прямое, обратное, со стола/с потолка (обратное, прямое)		
Совместимость данных SDTV/EDTV/HDTV	VGA, SVGA, XGA, SXGA, SXGA+, UXGA, WUXGA при 60 Гц, Mac 480i, 576i, 480p, 576p, 720p, 1080i, 1080p		
Совместимость с видеостандартами	NTSC (M, 3,58/4,43 МГц), PAL (B, D, G, H, I, M, N), SECAM (B, D, G, K, K1, L)		
Частота строк	15; 31–91,4 кГц		
Частота кадров	24~30 Гц, 47~120 Гц		
Сертификаты безопасности	FCC-B, cUL, UL, CE, C-tick, CCC, KC, CB, PCT		
Рабочая температура	5~35 °C		
Размеры	431,11 мм (Ш) x 344,16 мм (Г) x 180,57 мм (В)		
Питание	Переменный ток, допустимое напряжение 100 - 240 В		
Энергопотребление	Типовое 420 Вт (Усиленный), <0,5 ватта (Режим ожидания) / типовое 365 Вт (Стандартный), <0,5 ватта (Режим ожидания)		
Лампа	330 Вт (нормальный) / 280 Вт (экономичный)		370 Вт (Обычный) / 280 Вт (Эко)
Динамик	3 Вт x 2		
Входные разъемы	VGA x 2		
	DisplayPort x 1		
	DVI-D x 1		
	S-Video x 1		
	5 байонетных разъемов (R, G, B, Fc, Fk) x 1		
	Компонентный x 1		
	Вход композитного видеосигнала x 1		
	HDMI x 1		
Выходные разъемы	RCA стерео x 2		
	Mini-jack стерео x 2		
Контрольные разъемы	VGA x 1		
	Аудиовыход ПК x 1		
	RS-232C		
	RJ45		
Безопасность	SCREEN TRIGGER (Спусковая кнопка экрана) гнездо постоянного тока, 1 шт. (выходная функция: 12 В постоянного тока, 200 мА)		
	проводное дистанционное управление		
	USB (тип B) только для техобслуживания или управления через мышь		
	USB (тип A) только для электропитания; WHDI		
	3D sync		
	Замок Kensington		

Зависимость размера проекции от расстояния от проектора до экрана (WUXGA)



Расстояние от проектора до экрана и таблица размеров

Стандартный объектив проектора: TR: 1,54~1,93; смещение=110 %

	ДЕЙСТВУЕТ НА РАССТОЯНИИ				ШИРОКИЙ			
	Дальность проецирования (м)	1,66	3,33	4,16	8,31	1,66	3,32	6,63
Диагональ (в дюймах)	40	80	100	200	50	100	200	300
Ширина изображения (мм)	862	1723	2154	4308	1077	2154	4308	6462
Высота изображения (мм)	538	1077	1346	2692	673	1346	2692	4039
H (мм)	269	538	673	1346	337	673	1346	2019
O (мм)	296	592	740	1481	370	740	1481	2221
A (мм)	27	54	67	135	34	67	135	202

Проекционный объектив дальнего проецирования: TR: 1,93~2,9; смещение=110 %

	ДЕЙСТВУЕТ НА РАССТОЯНИИ				ШИРОКИЙ			
	Дальность проецирования (м)	2,5	6,25	12,49	18,74	2,08	6,24	12,47
Диагональ (в дюймах)	40	100	200	300	50	150	300	450
Ширина изображения (мм)	862	2154	4308	6462	1077	3231	6462	9693
Высота изображения (мм)	538	1346	2692	4039	673	2019	4039	6058
H (мм)	269	673	1346	2019	337	1010	2020	3029
O (мм)	296	740	1481	2221	370	1111	2222	3332
A (мм)	27	67	135	202	34	101	202	303

Объектив для проецирования на небольшое расстояние: TR: 0,77; смещение=110 %

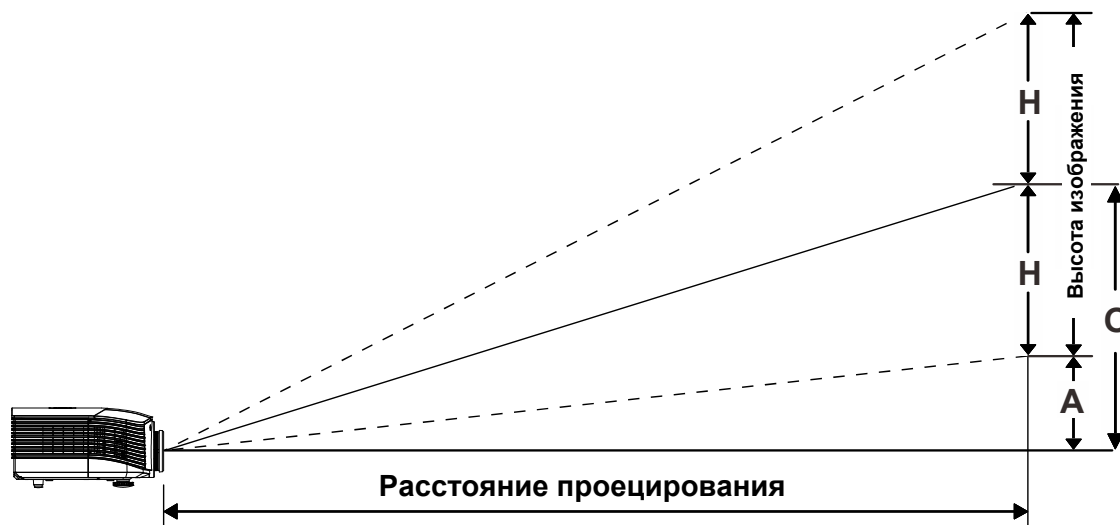
	РАБОЧЕЕ ПОЛОЖЕНИЕ			
Дальность проецирования (м)	0,66	1,33	1,66	2,49
Диагональ (в дюймах)	40	80	100	150
Ширина изображения (мм)	862	1723	2154	3231
Высота изображения (мм)	538	1077	1346	2019
H (мм)	269	538	673	1010
O (мм)	296	592	740	1111
A (мм)	27	54	67	101

смещение % = $O/H \times 100 \%$

$O=A+H$

$H=(1/2) \times (\text{высота изображения})$

Зависимость размера проекции от расстояния проецирования (WXGA)



Расстояние от проектора до экрана и таблица размеров

Стандартный объектив проектора: TR: 1,62~2,03; смещение=110 %

	ДЕЙСТВУЕТ НА РАССТОЯНИИ				ШИРОКИЙ			
	1,75	3,5	4,37	8,74	1,74	3,49	6,98	10,47
Дальность проецирования (м)	1,75	3,5	4,37	8,74	1,74	3,49	6,98	10,47
Диагональ (в дюймах)	40	80	100	200	50	100	200	300
Ширина изображения (мм)	862	1723	2154	4308	1077	2154	4308	6462
Высота изображения (мм)	538	1077	1346	2692	673	1346	2692	4039
H (мм)	269	538	673	1346	337	673	1346	2019
O (мм)	296	592	740	1481	370	740	1481	2221
A (мм)	27	54	67	135	34	67	135	202

Проекционный объектив дальнего проецирования: TR: 2,03~3,05; смещение=110 %

	ДЕЙСТВУЕТ НА РАССТОЯНИИ				ШИРОКИЙ			
	2,63	6,57	13,14	19,71	2,19	6,56	13,12	19,68
Дальность проецирования (м)	2,63	6,57	13,14	19,71	2,19	6,56	13,12	19,68
Диагональ (в дюймах)	40	100	200	300	50	150	300	450
Ширина изображения (мм)	862	2154	4308	6462	1077	3231	6462	9693
Высота изображения (мм)	538	1346	2692	4039	673	2019	4039	6058
H (мм)	269	673	1346	2019	337	1010	2019	3029
O (мм)	296	740	1481	2221	370	1111	2221	3332
A (мм)	27	67	135	202	34	101	202	303

Проекционный объектив ближнего проецирования: TR: 0,81; смещение=110 %

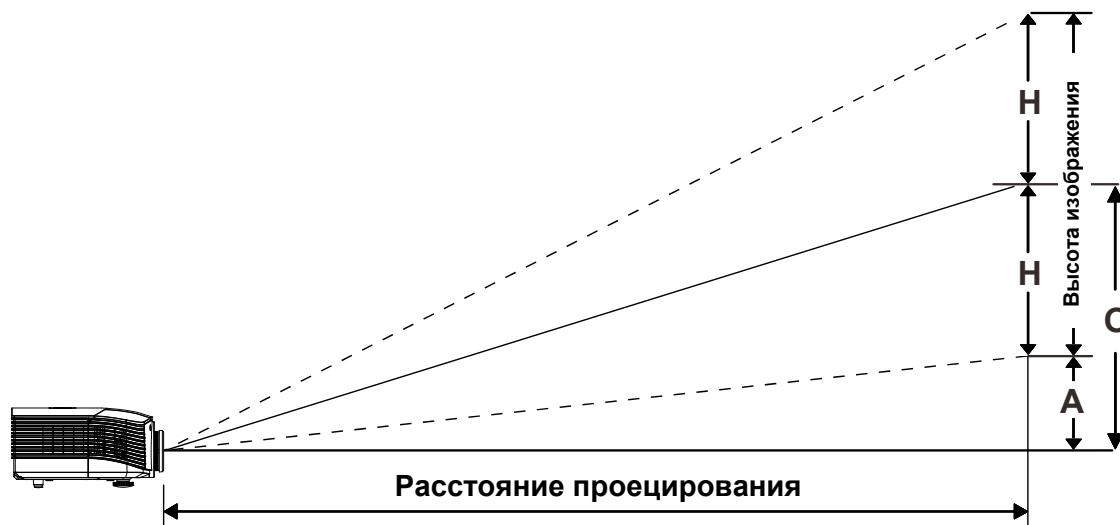
	РАБОЧЕЕ ПОЛОЖЕНИЕ			
Дальность проецирования (м)	0,7	1,4	1,74	2,62
Диагональ (в дюймах)	40	80	100	150
Ширина изображения (мм)	862	1723	2154	3231
Высота изображения (мм)	538	1077	1346	2019
Н (мм)	269	538	673	1010
О (мм)	296	592	740	1111
А (мм)	27	54	67	101

смещение % = $O/H \times 100 \%$

$O=A+H$

$H=(1/2) \times (\text{высота изображения})$

Зависимость размера проекции от расстояния проецирования (XGA)



Расстояние от проектора до экрана и таблица размеров

Стандартный объектив проектора: TR: 1,6~2; смещение=100 %

	ДЕЙСТВУЕТ НА РАССТОЯНИИ				ШИРОКИЙ			
Дальность проецирования (м)	1,63	3,25	4,06	8,13	1,63	3,25	6,50	9,75
Диагональ (в дюймах)	40	80	100	200	50	100	200	300
Ширина изображения (мм)	813	1626	2032	4064	1016	2032	4064	6096
Высота изображения (мм)	610	1219	1524	3048	762	1524	3048	4572
H (мм)	305	610	762	1524	381	762	1524	2286
O (мм)	305	610	762	1524	381	762	1524	2286
A (мм)	0	0	0	0	0	0	0	0

Проекционный объектив дальнего проецирования: TR: 2~3; смещение=100 %

	ДЕЙСТВУЕТ НА РАССТОЯНИИ				ШИРОКИЙ			
Дальность проецирования (м)	2,44	6,10	12,19	18,29	2,03	6,10	12,19	18,29
Диагональ (в дюймах)	40	100	200	300	50	150	300	450
Ширина изображения (мм)	813	2032	4064	6096	1016	3048	6096	9144
Высота изображения (мм)	610	1524	3048	4572	762	2286	4572	6858
H (мм)	305	762	1524	2286	381	1143	2286	3429
O (мм)	305	762	1524	2286	381	1143	2286	3429
A (мм)	0	0	0	0	0	0	0	0

Проекционный объектив ближнего проецирования: TR: 0,8; смещение = 100 %

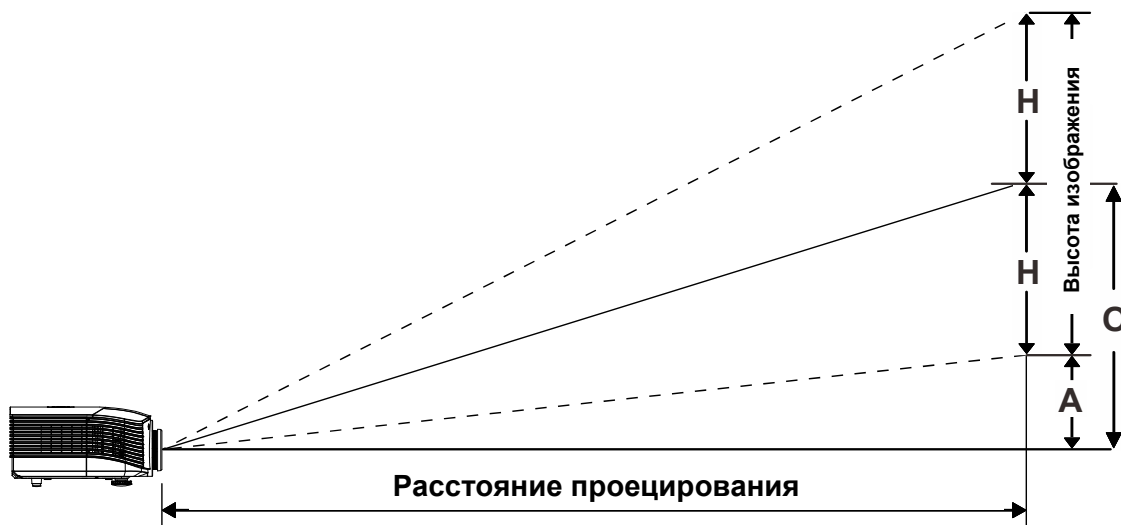
	РАБОЧЕЕ ПОЛОЖЕНИЕ			
Дальность проецирования (м)	0,65	1,3	1,63	2,44
Диагональ (в дюймах)	40	80	100	150
Ширина изображения (мм)	813	1626	2032	3048
Высота изображения (мм)	610	1219	1524	2286
H (мм)	305	610	762	1143
O (мм)	305	610	762	1143
A (мм)	0	0	0	0

смещение % = $O/H \times 100 \%$

$O=A+H$

$H=(1/2) \times (\text{высота изображения})$

Зависимость размера проекции от расстояния проецирования (1080P)



Расстояние от проектора до экрана и таблица размеров

Стандартный объектив проектора: TR: 1,54~1,93; смещение=120 %

	ДЕЙСТВУЕТ НА РАССТОЯНИИ				ШИРОКИЙ			
Дальность проецирования (м)	1,71	3,42	4,27	8,55	1,70	3,41	6,82	10,23
Диагональ (в дюймах)	40	80	100	200	50	100	200	300
Ширина изображения (мм)	886	1771	2214	4428	1107	2214	4428	6641
Высота изображения (мм)	498	996	1245	2491	623	1245	2491	3736
H (мм)	249	498	623	1245	311	623	1245	1868
O (мм)	299	598	747	1494	374	747	1494	2241
A (мм)	50	100	125	249	62	125	249	374

Проекционный объектив дальнего проецирования: TR: 1,93~2,9; смещение=120 %

	ДЕЙСТВУЕТ НА РАССТОЯНИИ				ШИРОКИЙ			
Дальность проецирования (м)	2,57	6,42	12,84	19,26	2,14	6,41	12,82	19,23
Диагональ (в дюймах)	40	100	200	300	50	150	300	450
Ширина изображения (мм)	886	2214	4428	6641	1107	3321	6641	9962
Высота изображения (мм)	498	1245	2491	3736	623	1868	3736	5604
H (мм)	249	623	1245	1868	311	934	1868	2802
O (мм)	299	747	1494	2241	374	1121	2241	3362
A (мм)	50	125	249	374	62	187	374	560

Проекционный объектив ближнего проецирования: TR: 0,77; смещение=120 %

	ДЕЙСТВУЕТ НА РАССТОЯНИИ			
Дальность проецирования (м)	0,68	1,36	1,70	2,56
Диагональ (в дюймах)	40	80	100	150
Ширина изображения (мм)	886	1771	2214	3321
Высота изображения (мм)	498	996	1245	1868
Н (мм)	249	498	623	934
О (мм)	299	598	747	1121
А (мм)	50	100	125	187

смещение % = $O/H \times 100 \%$

$O=A+H$

$H=(1/2) \times (\text{высота изображения})$

Таблица синхронизации

Сигнал	Разрешение	Частота строк (КГц)	Частота кадров (Гц)	Композитный S-Video	Компонентный	RGB (аналоговый)	DP/DVI HDMI (цифровой)
NTSC	—	15,7	60,0	○	—	—	—
PAL/SECAM	—	15,6	50,0	○	—	—	—
VESA	640 x 400	37,9	85,1	—	—	○	○
	720 x 400	31,5	70,1	—	—	○	○
	720 x 400	37,9	85,0	—	—	○	○
	640 x 480	31,5	60,0	—	—	○	○
	640 x 480	37,9	72,8	—	—	○	○
	640 x 480	37,5	75,0	—	—	○	○
	640 x 480	43,3	85,0	—	—	○	○
	800 x 600	35,2	56,3	—	—	○	○
	800 x 600	37,9	60,3	—	—	○	○
	800 x 600	46,9	75,0	—	—	○	○
	800 x 600	48,1	72,2	—	—	○	○
	800 x 600	53,7	85,1	—	—	○	○
	800 x 600	76,3	120,0	—	—	○	○
	1024 x 576	35,8	60,0	—	—	○	○
	1024 x 600	37,3	60,0	—	—	○	○
	1024 x 600	41,5	65,0	—	—	○	○
	1024 x 768	48,4	60,0	—	—	○	○
	1024 x 768	56,5	70,1	—	—	○	○
	1024 x 768	60,0	75,0	—	—	○	○
	1024 x 768	68,7	85,0	—	—	○	○
	1024 x 768	97,6	120,0	—	—	○	○
	1024 x 768	99,0	120,0	—	—	○	○
	1152 x 864	67,5	75,0	—	—	○	○
	1280 x 720	45,0	60,0	—	—	○	○
	1280 x 720	90,0	120,0	—	—	○	○
	1280 x 768	47,4	60,0	—	—	○	○
	1280 x 768	47,8	59,9	—	—	○	○
	1280 x 800	49,7	59,8	—	—	○	○
	1280 x 800	62,8	74,9	—	—	○	○
	1280 x 800	71,6	84,9	—	—	○	○
	1280 x 800	101,6	119,9	—	—	○	○
	1280 x 1024	64,0	60,0	—	—	○	○
	1280 x 1024	80,0	75,0	—	—	○	○
1280 x 1024	91,1	85,0	—	—	○	○	
1280 x 960	60,0	60,0	—	—	○	○	
1280 x 960	85,9	85,0	—	—	○	○	
1360 x 768	47,7	60,0	—	—	○	○	
1400 x 1050	65,3	60,0	—	—	○	○	
1440 x 900	55,5	59,9	—	—	○	○	
1440 x 900	55,9	59,9	—	—	○	○	
1440 x 900	70,6	75,0	—	—	○	○	
1600 x 1200	75,0	60,0	—	—	○	○	
1680 x 1050	64,7	59,9	—	—	○	○	

Сигнал	Разрешение	Частота строк (КГц)	Частота кадров (Гц)	Композитный S-Video	Компонентный	RGB (аналоговый)	DP/DVI HDMI (цифровой)
	1680 x 1050	65,3	60,0	—	—	○	○
	1920 x 1200	74,0	60,0	—	—	○	○
	1920 x 1080	67,5	60,0	—	—	○	○
Apple Macintosh	640 x 480	35,0	66,7	—	—	○	○
	832 x 624	49,7	74,5	—	—	○	○
	1024 x 768	60,2	74,9	—	—	○	○
	1152 x 870	68,7	75,1	—	—	○	○
SDTV	480i	15,7	60,0	—	○	—	○
	576i	15,6	50,0	—	○	—	○
EDTV (ТВ-сигнал повышенной четкости)	576p	31,3	50,0	—	○	—	○
	480p	31,5	60,0	—	○	—	○
HDTV (ТВ-сигнал высокой четкости)	720p	37,5	50,0	—	○	—	○
	720p	45,0	60,0	—	○	—	○
	1080i	33,8	60,0	—	○	—	○
	1080i	28,1	50,0	—	○	—	○
	1080p	27,0	24,0	—	○	—	○
	1080p	28,0	25,0	—	○	—	○
	1080p	33,7	30,0	—	○	—	○
	1080p	56,3	50,0	—	○	—	○
1080p	67,5	60,0	—	○	—	○	

○: Частота поддерживается

—: Частота не поддерживается

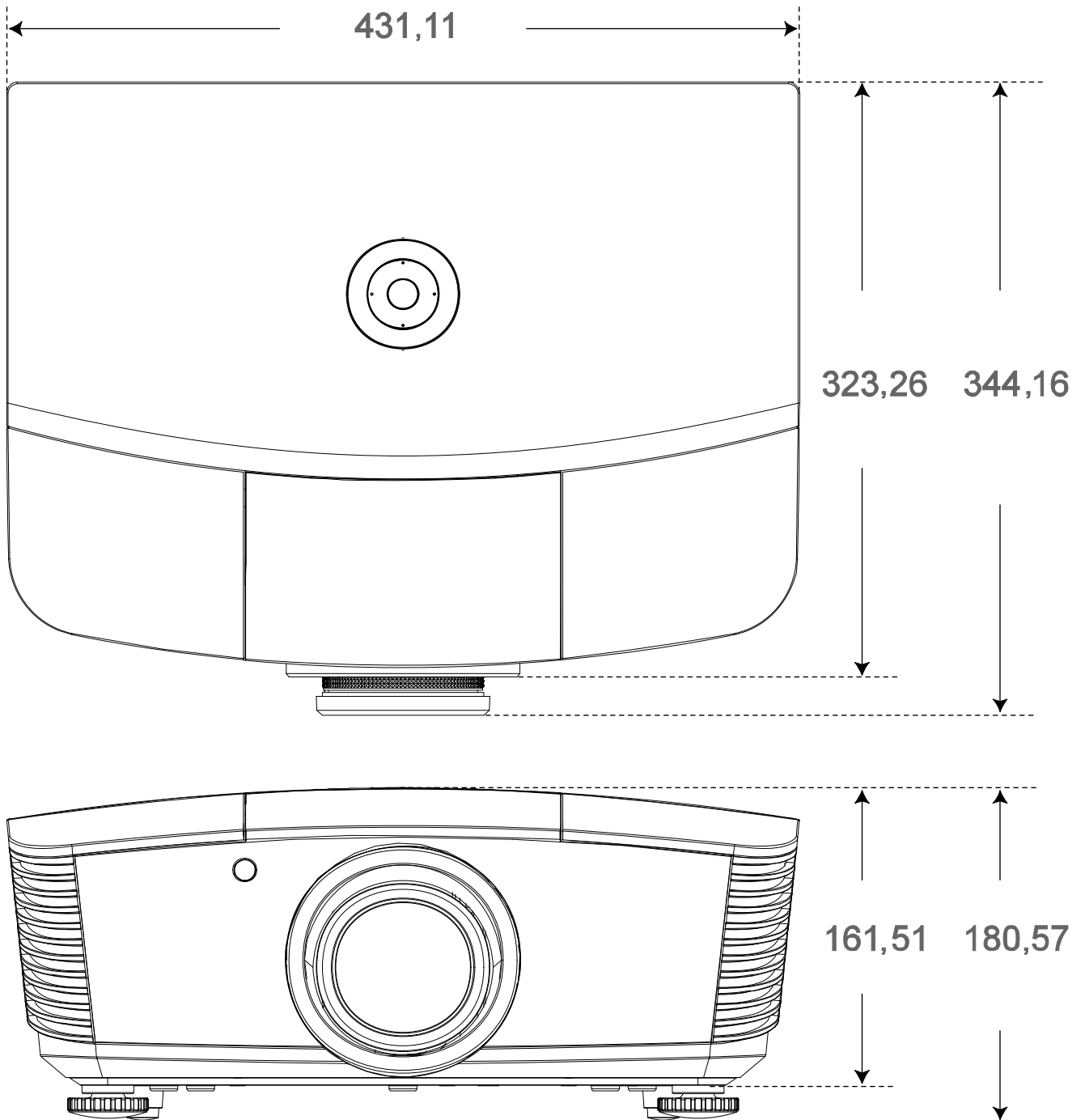
Если разрешение отличается от базового, при проецировании возможно искажение размера текста или строк.

★ Цвет обозначает возможность только воспроизведения. (только для формата 4:3)

★ Цвет обозначает возможность незначительных помех, так как режим синхронизации видео не регулируется автоматически.

★ Основным средством проверки синхронизации HDTV является DVD-проигрыватель, VG828 является второстепенным.

Размеры проектора



НОРМАТИВНО-ПРАВОВОЕ СООТВЕТСТВИЕ

Предупреждение федеральной комиссии связи

Данное оборудование прошло проверку и признано соответствующим ограничениям, установленным для устройств класса В в соответствии с Частью 15 правил FCC. Эти ограничения предназначены для обеспечения умеренной защиты от вредного воздействия при работе устройства в промышленных помещениях.

Данное оборудование вырабатывает, использует и излучает энергию радиочастот и, в случае невыполнения инструкций по установке и эксплуатации может создать вредные помехи для средств радиосвязи. Работа данного оборудования в жилых зонах может создавать вредные помехи. В этом случае пользователь обязан устранить возникшие помехи своими силами и за свой счет.

Внесение изменений или модификаций, не утвержденных сторонами, ответственными за соблюдение нормативных требований, приводит к аннулированию разрешения пользователя на использование оборудования.

Канада

Данное цифровое устройство класса В соответствует канадскому стандарту оборудования, вызывающего радиопомехи, ICES-003.

Сертификация по технике безопасности

FCC-B, cUL, UL, CE, C-tick, CCC, KC, CB, PCT

Протокол RS-232C

Настройка RS232

Скорость передачи:	9600
Контроль четности:	Нет
Бит информации:	8
Стоповый разряд:	1
Управление потоками	Нет

Структура команды управления

	Код заголовка	Код команды	Код данных	Код окончания
HEX		Команда	Данные	0Dh
ASCII	'V'	Команда	Данные	CR

Команда операции

Примечание.

XX=00-98, ID проектора, XX=99 для всех проекторов

Получен результат P = прохождение/ F = непрохождение

n: 0:Отключить/1: Активировать/Значение(0~9999)

Группа команд 00				
ASCII	HEX	Функция	Описание	Получен результат
VXXS0001	56h Xh Xh 53h 30h 30h 30h 31h 0Dh	Power On		P/F
VXXS0002	56h Xh Xh 53h 30h 30h 30h 32h 0Dh	Power Off		P/F
VXXS0003	56h Xh Xh 53h 30h 30h 30h 33h 0Dh	Resync		P/F
VXXG0004	56h Xh Xh 47h 30h 30h 30h 34h 0Dh	Get Lamp Hours		Pn/F
VXXS0006	56h Xh Xh 53h 30h 30h 30h 36h 0Dh	System Reset		P/F
VXXG0007	56h Xh Xh 47h 30h 30h 30h 37h 0Dh	Get System Status	0:Reset 1:Standby 2:Operation 3:Cooling	Pn/F
VXXG0008	56h Xh Xh 47h 30h 30h 30h 38h 0Dh	Get F/W Version		Pn/F

Группа команд 01				
ASCII	HEX	Функция	Описание	Получено значение
VXXG0101	56h Xh Xh 47h 30h 31h 30h 31h 0Dh	Get Brightness	n=0~100	Pn/F
VXXS0101n	56h Xh Xh 53h 30h 31h 30h 31h nh 0Dh	Set Brightness	n=0~100	P/F
VXXG0102	56h Xh Xh 47h 30h 31h 30h 32h 0Dh	Get Contrast	n=0~100	Pn/F
VXXS0102n	56h Xh Xh 53h 30h 31h 30h 32h nh 0Dh	Set Contrast	n=0~100	P/F
VXXG0103	56h Xh Xh 47h 30h 31h 30h 33h 0Dh	Get Color	n=0~100	Pn/F
VXXS0103n	56h Xh Xh 53h 30h 31h 30h 33h nh 0Dh	Set Color	n=0~100	P/F
VXXG0104	56h Xh Xh 47h 30h 31h 30h 34h 0Dh	Get Tint	n=0~100	Pn/F
VXXS0104n	56h Xh Xh 53h 30h 31h 30h 34h nh 0Dh	Set Tint	n=0~100	P/F
VXXG0105	56h Xh Xh 47h 30h 31h 30h 35h 0Dh	Get Sharpness	0~31	Pn/F
VXXS0105n	56h Xh Xh 53h 30h 31h 30h 35h nh 0Dh	Set Sharpness	0~31	P/F
VXXG0106	56h Xh Xh 47h 30h 31h 30h 36h 0Dh	Get Color Temperature	0:Warm 1:Normal 2:Cold	Pn/F
VXXS0106n	56h Xh Xh 53h 30h 31h 30h 36h nh 0Dh	Set Color Temperature	0:Warm 1:Normal 2:Cold	P/F
VXXG0107	56h Xh Xh 47h 30h 31h 30h 37h 0Dh	Get Gamma	0:1.8 1:2.0 2:2.2 3:2.4 4:B&W 5:Linear	Pn/F
VXXS0107n	56h Xh Xh 53h 30h 31h 30h 37h nh 0Dh	Set Gamma	0:1.8 1:2.0 2:2.2 3:2.4 4:B&W 5:Linear	P/F

Группа команд 02				
ASCII	HEX	Функция	Описание	Получено значение
VXXS0201	56h Xh Xh 53h 30h 32h 30h 31h 0Dh	Select RGB		P/F
VXXS0202	56h Xh Xh 53h 30h 32h 30h 32h 0Dh	Select RGB2		P/F
VXXS0203	56h Xh Xh 53h 30h 32h 30h 33h 0Dh	Select DVI		P/F
VXXS0204	56h Xh Xh 53h 30h 32h 30h 34h 0Dh	Select Video		P/F
VXXS0205	56h Xh Xh 53h 30h 32h 30h 35h 0Dh	Select S-Video		P/F
VXXS0206	56h Xh Xh 53h 30h 32h 30h 36h 0Dh	Select HDMI		P/F
VXXS0207	56h Xh Xh 53h 30h 32h 30h 37h 0Dh	Select BNC		P/F

Группа команд 02				
ASCII	HEX	Функция	Описание	Получено значение
VXXS0208	56h Xh Xh 53h 30h 32h 30h 38h 0Dh	Select Component		P/F
VXXS0209	56h Xh Xh 53h 30h 32h 30h 39h 0Dh	Select HDMI 2 (MEDIA)		P/F
VXXS0210	56h Xh Xh 53h 30h 32h 31h 30h 0Dh	Select Display Port		P/F
VXXS0211	56h Xh Xh 53h 30h 32h 31h 31h 0Dh	Select Multi Media		P/F
VXXG0220	56h Xh Xh 47h 30h 32h 32h 30h 0Dh	Get Current Source	Return 1:RGB 2:RGB2 3:DVI 4:Video 5:S-Video 6:HDMI 1 7:BNC 8:Component 9:HDMI 2 10:Display Port 11:Multi Media.	Pn/F

Группа команд 03				
ASCII	HEX	Функция	Описание	Получено значение
VXXG0301	56h Xh Xh 47h 30h 33h 30h 31h 0Dh	Get Scaling	0:Fill 1:4:3 2:16:9 3:Letter Box 4:Native 5:2.35:1	Pn/F
VXXS0301n	56h Xh Xh 53h 30h 33h 30h 31h nh 0Dh	Set Scaling	0:Fill 1:4:3 2:16:9 3:Letter Box 4:Native 5:2.35:1	P/F
VXXG0302	56h Xh Xh 47h 30h 33h 30h 32h 0Dh	Blank		Pn/F
VXXS0302n	56h Xh Xh 53h 30h 33h 30h 32h nh 0Dh	Blank		P/F
VXXG0303	56h Xh Xh 47h 30h 33h 30h 33h 0Dh	Auto Keystone On		Pn/F
VXXS0303n	56h Xh Xh 53h 30h 33h 30h 33h nh 0Dh	Auto Keystone On		P/F
VXXG0304	56h Xh Xh 47h 30h 33h 30h 34h 0Dh	Freeze On		Pn/F
VXXS0304n	56h Xh Xh 53h 30h 33h 30h 34h nh 0Dh	Freeze On		P/F
VXXG0305	56h Xh Xh 47h 30h 33h 30h 35h 0Dh	Volume	n=0~10	Pn/F
VXXS0305n	56h Xh Xh 53h 30h 33h 30h 35h nh 0Dh	Volume	n=0~10	P/F
VXXG0306	56h Xh Xh 47h 30h 33h 30h 36h 0Dh	Treble	n=0~16	Pn/F
VXXS0306n	56h Xh Xh 53h 30h 33h 30h 36h nh 0Dh	Treble	n=0~16	P/F

Группа команд 03				
ASCII	HEX	Функция	Описание	Получено значение
VXXG0307	56h Xh Xh 47h 30h 33h 30h 37h 0Dh	Bass	n=0~16	Pn/F
VXXS0307n	56h Xh Xh 53h 30h 33h 30h 37h nh 0Dh	Bass	n=0~16	P/F
VXXG0308	56h Xh Xh 47h 30h 33h 30h 38h 0Dh	Projection Mode	0:Front 1:Rear 2:Ceiling 3:Rear+Ceiling	Pn/F
VXXS0308n	56h Xh Xh 53h 30h 33h 30h 38h nh 0Dh	Projection Mode	0:Front 1:Rear 2:Ceiling 3:Rear+Ceiling	P/F
VXXG0309	56h Xh Xh 47h 30h 33h 30h 39h 0Dh	Set vertical keystone value	n=-40~+40	Pn/F
VXXS0309n	56h Xh Xh 53h 30h 33h 30h 39h nh 0Dh	Set vertical keystone value	n=-40~+40	P/F
VXXG0310	56h Xh Xh 47h 30h 33h 31h 30h 0Dh	Set horizontal keystone value	n=-20~+20	Pn/F
VXXS0310n	56h Xh Xh 53h 30h 33h 31h 30h nh 0Dh	Set horizontal keystone value	n=-20~+20	P/F
VXXG0311	56h Xh Xh 47h 30h 33h 31h 31h 0Dh	Adjust the zoom	n=-10~+10	Pn/F
VXXS0311n	56h Xh Xh 53h 30h 33h 31h 31h nh 0Dh	Adjust the zoom	n=-10~+10	P/F
VXXG0312	56h Xh Xh 47h 30h 33h 31h 32h 0Dh	Adjust the focus	n=-20~+20	Pn/F
VXXS0312n	56h Xh Xh 53h 30h 33h 31h 32h nh 0Dh	Adjust the focus	n=-20~+20	P/F
VXXG0313	56h Xh Xh 47h 30h 33h 31h 33h 0Dh	Adjust the vertical lens shift	n=-20~+20	Pn/F
VXXS0313n	56h Xh Xh 53h 30h 33h 31h 33h nh 0Dh	Adjust the vertical lens shift	n=-20~+20	P/F
VXXG0314	56h Xh Xh 47h 30h 33h 31h 34h 0Dh	Adjust the horizontal lens shift	n=-20~+20	Pn/F
VXXS0314n	56h Xh Xh 53h 30h 33h 31h 34h nh 0Dh	Adjust the horizontal lens shift	n=-20~+20	P/F
VXXG0315	56h Xh Xh 47h 30h 33h 31h 35h 0Dh	3D	0:Off 1:DLP-Link 2:IR	Pn/F
VXXS0315n	56h Xh Xh 53h 30h 33h 31h 35h nh 0Dh	3D	0:Off 1:DLP-Link 2:IR	P/F
VXXG0316	56h Xh Xh 47h 30h 33h 31h 36h 0Dh	3D Sync Invert	0:Off 1:On	Pn/F
VXXS0316n	56h Xh Xh 53h 30h 33h 31h 36h nh 0Dh	3D Sync Invert	0:Off 1:On	P/F
VXXG0317	56h Xh Xh 47h 30h 33h 31h 37h 0Dh	3D Format	0:Frame Sequential 1:Top/Bottom 2:Side-By-Side 3:Frame Packing	Pn/F

Группа команд 03				
ASCII	HEX	Функция	Описание	Получено значение
VXXS0317n	56h Xh Xh 53h 30h 33h 31h 37h nh 0Dh	3D Format	0:Frame Sequential 1:Top/Bottom 2:Side-By-Side 3:Frame Packing	P/F
VXXG0318	56h Xh Xh 47h 30h 33h 31h 38h 0Dh	Tilt Angle Warning	0:Off 1:On	Pn/F
VXXS0318	56h Xh Xh 53h 30h 33h 31h 38h nh 0Dh	Tilt Angle Warning	0:Off 1:On	P/F

Группа команд 04 (Пульт ДУ)				
ASCII	HEX	Функция	Описание	Получено значение
VXXS0401	56h Xh Xh 53h 30h 34h 30h 31h 0Dh	UP arrow		P/F
VXXS0402	56h Xh Xh 53h 30h 34h 30h 32h 0Dh	DOWN arrow		P/F
VXXS0403	56h Xh Xh 53h 30h 34h 30h 33h 0Dh	LEFT arrow		P/F
VXXS0404	56h Xh Xh 53h 30h 34h 30h 34h 0Dh	RIGHT arrow		P/F
VXXS0405	56h Xh Xh 53h 30h 34h 30h 35h 0Dh	POWER		P/F
VXXS0406	56h Xh Xh 53h 30h 34h 30h 36h 0Dh	EXIT		P/F
VXXS0407	56h Xh Xh 53h 30h 34h 30h 37h 0Dh	INPUT		P/F
VXXS0408	56h Xh Xh 53h 30h 34h 30h 38h 0Dh	AUTO		P/F
VXXS0409	56h Xh Xh 53h 30h 34h 30h 39h 0Dh	KEystone+		P/F
VXXS0410	56h Xh Xh 53h 30h 34h 31h 30h 0Dh	KEystone-		P/F
VXXS0411	56h Xh Xh 53h 30h 34h 31h 31h 0Dh	MENU		P/F
VXXS0412	56h Xh Xh 53h 30h 34h 31h 32h 0Dh	STATUS		P/F
VXXS0413	56h Xh Xh 53h 30h 34h 31h 33h 0Dh	MUTE		P/F
VXXS0414	56h Xh Xh 53h 30h 34h 31h 34h 0Dh	ZOOM+		P/F
VXXS0415	56h Xh Xh 53h 30h 34h 31h 35h 0Dh	ZOOM-		P/F
VXXS0416	56h Xh Xh 53h 30h 34h 31h 36h 0Dh	BLANK		P/F
VXXS0417	56h Xh Xh 53h 30h 34h 31h 37h 0Dh	FREEZE		P/F
VXXS0418	56h Xh Xh 53h 30h 34h 31h 38h 0Dh	VOLUME+		P/F
VXXS0419	56h Xh Xh 53h 30h 34h 31h 39h 0Dh	VOLUME-		P/F
VXXS0420	56h Xh Xh 53h 30h 34h 32h 30h 0Dh	Enter		P/F