

ERISSON

Audio

ИНСТРУКЦИЯ ПОЛЬЗОВАТЕЛЯ Мини музыкальная система



Внимательно прочитайте инструкцию перед использованием изделия.
Сохраняйте инструкцию для обращения в дальнейшем



MS-739

Благодарим Вас за приобретение данного изделия.

Мини система разработана в соответствии международным стандартам качества и оснащена USB/SD/MP3/CD /AUX/RADIO с программируемыми функциями.

Перед подключением внимательно прочитайте данную инструкцию

Обратите внимание на специальные знаки и символы для Вашей безопасности.

 **Внимание!**
ОПАСНОСТЬ ПОРАЖЕНИЯ ЭЛЕКТРИЧЕСКИМ ТОКОМ! 
ДЛЯ ВАШЕЙ БЕЗОПАСНОСТИ НЕ ОТКРЫВАЙТЕ И НЕ РАЗБИРАЙТЕ ИЗДЕЛИЕ! В СЛУЧАЕ ВОЗНИКНОВЕНИЯ НЕИСПРАВНОСТИ ОБРАТИТЕСЬ В АВТОРИЗОВАННЫЙ СЕРВИСНЫЙ ЦЕНТР

ЛАЗЕРНОЕ ИЗЛУЧЕНИЕ: Внутри изделия расположен маломощный лазерный излучатель, не снимайте защитные крышки, а когда устройство работает, не смотрите в зону лазерного излучения, так как это может привести к поражению сетчатки глаза
ПРЕДУПРЕЖДЕНИЕ: В случае неисправности обратитесь в авторизованный сервисный центр.



ОПАСНОЕ НАПРЯЖЕНИЕ

Такой символ предупреждает о высоком напряжении, которое создает опасность поражения электрическим током.



ВНИМАНИЕ

Такой символ обращает внимание на важные указания по эксплуатации, указанные в данной инструкции или техническому обслуживанию данного элемента

ВНИМАНИЕ! Во избежание поражения электрическим током и возникновения пожара оберегайте изделие от воздействия влаги и не размещайте его во влажном месте. Не ставьте емкости с водой или жидкостью на устройство.

ВНИМАНИЕ!

Не загромождайте и не перекрывайте вентиляционные отверстия для исключения перегрева устройства

МЕРЫ БЕЗОПАСНОСТИ

- › Перед включением изделия в сеть убедитесь, что напряжение питания соответствует напряжению Вашей электрической сети
- › Когда устройство не используется, отключайте его от электросети. Отключайте сетевой шнур питания, потянув за корпус вилки. Никогда не тяните за провод!
- › Во избежание поражения электрическим током не открывайте корпус устройства. При возникновении неисправности обратитесь в авторизованный сервисный центр.
- › Внутри корпуса нет элементов, предназначенных для регулировки пользователем. В случае неисправности отключите изделие от сети и обратитесь в авторизованный сервисный центр.
- › Не размещайте изделие на наклонной или не устойчивой поверхности. Необходимо обеспечить хорошую вентиляцию в месте установки. Во избежание возгорания и пожара не закрывайте вентиляционные отверстия газетами, занавесями, покрытиями и т.п.

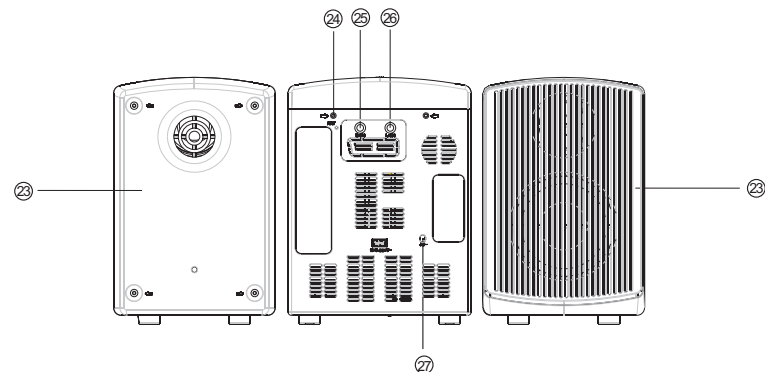
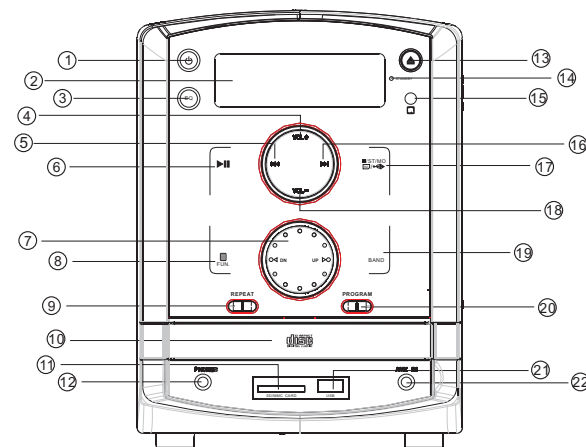
- › Во избежание опасности короткого замыкания и возгорания или поражения электрическим током не помещайте на изделие емкости с жидкостями, например, вазы. Не ставьте на изделие горящие свечи или нагревательные приборы.
- › Не размещайте изделие вблизи тепловых устройств.
- › Оберегайте от воздействия дождя, влаги
- › Запрещается эксплуатировать изделие во влажных местах (ванная комната, бассейн, парная). Не ставьте вблизи увлажнителей воздуха, так как возможно образование конденсата на внутренних частях и поверхностях изделия, что может привести к короткому замыканию.
- › Оберегайте изделие от воздействия сильных магнитных полей.
- › При переносе изделия из холодного в теплое помещение не включайте в сеть около 2 часов, во избежание появления конденсата.
- › При попадании внутрь изделия посторонних предметов или влаги немедленно отключите от сети и обратитесь в авторизованный сервисный центр.
- › Запрещается использовать эфиросодержащие жидкости или растворители для чистки изделия. Протирайте изделие от пыли слегка влажной и мягкой тканью, предварительно отключив от сети.
- › Рекомендуется устанавливать изделие таким образом, чтобы обеспечить свободный доступ к сетевой вилке.

ПОДГОТОВКА К ИСПОЛЬЗОВАНИЮ

- Извлеките изделие из упаковки. Будьте осторожны, не извлекайте аккуратно, не повредите изделие. Освободите изделие от упаковочных материалов.
- Осторожно снимите наклейки с изделия. Не снимайте предупреждающие наклейки с частей изделия.
- Откройте дископриемник, нажав на кнопку OPEN. Аккуратно извлеките защитную транспортировочную бумажную вставку. Не повредите механизм привода!
- Подключение к сети.

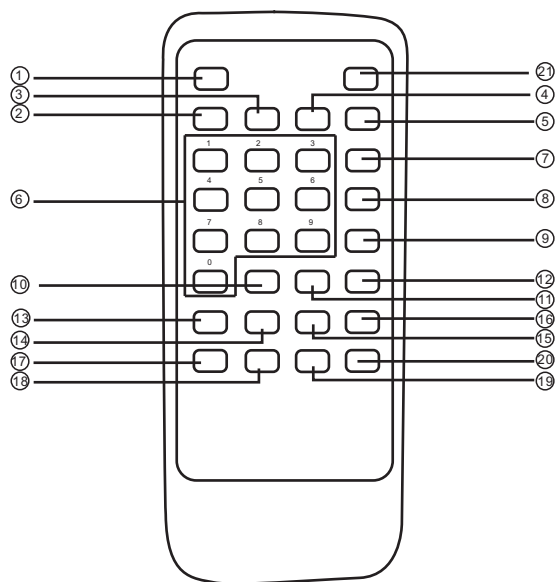
Убедитесь, что напряжение сети соответствует установленному напряжению на устройстве. Подключите сетевой шнур к сети.

ЭЛЕМЕНТЫ УПРАВЛЕНИЯ



- | | |
|---|--|
| <ul style="list-style-type: none"> 1. Включение ПИТАНИЯ 2. ЖК-дисплей 3. Эквалайзер EQ 4. Увеличение громкости(VOLUME+) 5. Кнопка Возврата (BACK (TUNER-DN)) 6. Кнопка Воспроизведения/ ПАУЗА(PLAY/PAUSE) 7. Выбор ВВЕРХ (UP) / ВНИЗ (DN) 8. Кнопка ВЫБОРА РЕЖИМА 9. Кнопка Повтор (REPEAT) 10. Дископриемник 11. Слот для карт памяти SD/MMC 12. Выход для наушников 13. Кнопка ОТКРЫТИЯ/ЗАКРЫТИЯ дископриемника (OPEN/CLOSE) 14. Индикатор режима STANDBY | <ul style="list-style-type: none"> 15. Окно сенсора ПДУ 16. Кнопка Следующий (NEXT(TUNER-UP)) 17. Кнопка »STOP/USB/SD/МО/ST» - СТОП или выбор носителя USD/SD или выбор режима СТЕРЕО/МОНО 18. Уменьшение громкости (VOLUME-) 19. Выбор ДИАПАЗОНА (AM- FM-FM ST) 20. Кнопка ПАМЯТИ 21. Разъем для подключения USB 22. Гнездо входа для подключения внешних источников(AUX IN) 23. Колонки ЛЕВАЯ/ПРАВАЯ 24. Антенна FM 25. Подключение ПРАВОЙ Колонки(R) 26. Подключение ЛЕВОЙ Колонки(L) 27. Сетевой шнур |
|---|--|

ПУЛЬТ ДИСТАНЦИОННОГО УПРАВЛЕНИЯ (ПДУ)



- | | |
|---|---|
| 1. Кнопка ВКЛ. / ВЫКЛ. | 11. Кнопка управления ЭКВАЛАЙЗЕРОМ(EQ) |
| 2. Кнопка ВОСПРОИЗВЕДЕНИЕ/ ПАУЗА(PLAY/PAUSE) | 12. Кнопка ПОВТОР(REPEAT) |
| 3. Кнопка СТОП(STOP) | 13. Кнопка ВЫБОРА РЕЖИМА |
| 4. Кнопка ВЫКЛЮЧЕНИЯ ЗВУКА(MUTE) | 14. Кнопка выбора ДИАПАЗОНА(BAND) |
| 5. Кнопка выбора режима МОНО/СТЕРЕО(MO/ST) | 15. Кнопка ПРОГРАММА ВВЕРХ(P-UP) |
| 6. Цифровые кнопки | 16. Кнопка увеличения ГРОМКОСТИ(VOL +) |
| 7. Кнопка демо-режима(INTRO) | 17. Кнопка НАЗАД(BACK) |
| 8. Кнопка СЛУЧАЙНОГО ВЫБОРА (RANDOM) | 18. Кнопка ВПЕРЕД (NEXT) |
| 9. Кнопка ПАМЯТЬ (MEMORY) | 19. Кнопка ПРОГРАММА ВНИЗ(P-DOWN) |
| 10. Кнопка УСИЛЕНИЕ НИЗКИХ ЧАСТОТ(BBS) | 20. Кнопка уменьшения ГРОМКОСТИ (VOL -) |
| | 21. Кнопка ОТКРЫТИЯ/ЗАКРЫТИЯ дископриемника |

* При первом использовании Пульт ДУ извлеките защитную пленку из батарейного отсека.

* При снижении чувствительности к командам, передаваемым с ПДУ – замените батарейки.

* Для четкого выполнения команд с ПДУ, направляйте пульт на окно сенсора на изделии

* Дальность действия ПДУ около 3 метров. Не размещайте изделие рядом с источниками яркого света для нормальной работы ПДУ. Избегайте попадания прямых солнечных лучей или яркого света от других источников на окно сенсора во избежание поломки изделия.

* Для уверенной работы изделия от ПДУ не загромождайте и не преграждайте окно сенсора.

РАБОТА С ИЗДЕЛИЕМ

Управление питанием

Нажмите на кнопку POWER на лицевой панели изделия или с Пульт ДУ

Регулировка Громкости

Вращайте ручку управления громкостью по часовой стрелке для увеличения уровня звука или против часовой стрелки для уменьшения уровня. Или воспользуйтесь соответствующими кнопками на ПДУ. Для временного выключения звука нажмите на кнопку MUTE. Для возврата к ранее выставленному уровню громкости нажмите на кнопку MUTE еще раз.

Управление ЭКВАЛАЙЗЕРОМ

Изделие оснащено эквалайзером, с предварительно установленными режимами звука. При нажатии на кнопку EQ на изделии или ПДУ звук изменяется в следующей последовательности:
POP → JAZZ → PASS → CLASSIC → ROCK

Усиление Низких частот

При нажатии на кнопку BBS на изделии или ПДУ звуковое звучание становится более насыщенным низкими частотами.

Подключение внешних источников звука AUX (смотри схему подключения на странице 2)

Нажмите на кнопку FUNC, выберите режим AUX. Используется для воспроизведения звука с MP3 плеера и других источников.

Слот карт памяти SD/MMC

Для прослушивания MP3 файлов с карты памяти SD/MMC, с помощью кнопки FUNCTION на изделии или с ПДУ выберите режим "CARD-USB", который отобразится на ЖК-дисплее изделия. Вставьте карту памяти SD/MMC в слот. Воспроизведение начнется автоматически.

Вход USB

Для прослушивания MP3 файлов с USB накопителя, выберите режим "CARD-USB" с помощью кнопки FUNCTION на изделии или ПДУ, который отобразится на ЖК-дисплее изделия. Вставьте USB накопитель в разъем. Воспроизведение начнется автоматически. Для воспроизведения музыкальных файлов с iPod через специальный кабель нажмите и удерживайте кнопку STOP/USB/SD в течение 2 секунд. Изделие перейдет в режим воспроизведения USB/MMC/SD.

ПРЕДУПРЕЖДЕНИЕ: Изделие не поддерживает воспроизведение звуковых файлов с USB MP3 плеера.

Прослушивание РАДИО

- 1.Нажмите кнопку FUNC на изделии или ПДУ. Выберите режим TUNER, который отобразится на ЖК-дисплее.
- 2.Выберите диапазон путем нажатия на кнопку BAND. Выберите AM или FM
- 3.Настройте желаемую станцию, нажимая на кнопки BACK/TUNE-DN или NEXT/TUNE-UP

Ручная настройка: Нажмите на кнопку BACK/TUNE-DN или NEXT/TUNE-UP и удерживайте в течение 1 секунды.

Авто настройка: Нажмите и удерживайте кнопку BACK/TUNE-DN или NEXT/TUNE-UP более 1 секунды. После этого отпустите кнопку. Автоматическое сканирование и поиск каналов начнется и остановится при найденной станции.

Запоминание станции (30 станций в диапазоне FM и 10 станций в AM диапазоне)

- 1.Нажмите кнопку BACK/TUNE-DN или NEXT/TUNE-UP. Найдите желаемую станцию
- 2.Нажмите кнопку PROGRAM. Номер станции будет мигать на дисплее.
- 3.Выберите и задайте желаемый номер станции с помощью кнопки PRESET-UP или PRESET DOWN
- 4.Нажмите кнопку PROGRAM для запоминания номера станции
- 5.Повторите шаги 1 - 4 для запоминания остальных станций.Для выбора частоты станции в ручном режиме, нажмите PRESET-UP или PRESET-DN.

Отрегулируйте желаемый уровень громкости, вращая ручку VOLUME

ПРИМЕЧАНИЕ: Индикатор FM STEREO светится, когда прием станции осуществляется в STEREO режиме.

При переходе из режима радио в другой режим, нажмите кнопку FUNC.

Номера станций останутся в памяти при отключении питания. При отключении от сети или пропадании напряжения в сети номера станций обнуляются

Режим MONO/ STEREO

Однократное нажатие кнопки MO/ST устанавливает режим MONO. На ЖК-дисплее загорается пиктограмма MONO. При повторном нажатии MO/ST устанавливается режим STEREO. На дисплее светится пиктограмма STEREO

ПРИМЕЧАНИЕ: В диапазоне AM режим STEREO не работает, только режим MONO

ВОСПРОИЗВЕДЕНИЕ ДИСКОВ CD/MP3

- 1.Выберите функцию CD, нажав на кнопку FUNC на изделии или ПДУ.
- 2.Откройте дископриемник
- 3.Разместите CD/MP3 диск в дископриемнике этикеткой вверх
- 4.Закройте дископриемник. Воспроизведение начнется автоматически.

5.При необходимости временно остановить воспроизведение нажмите на кнопку PLAY/PAUSE. Номер дорожки будет мигать на ЖК-дисплее.

При нажатии BACK или NEXT режим ПАУЗА продолжится, номер дорожки воспроизведения будет изменен.

Для продолжения воспроизведения нажмите PLAY/PAUSE снова.

6.Функция «Анти-шок» - ESP

Устройство оснащено функцией ESP, позволяющая воспроизводить аудио файлы с диска при небольшой вибрации, перемещении устройства в течение короткого времени (около 60 сек., в зависимости от типа файла).

На дисплее появляется пиктограмма «ESP», функция ESP активирована.

7.Для остановки ВОСПРОИЗВЕДЕНИЯ нажмите на кнопку STOP на изделии или ПДУ. На ЖК-дисплее отобразится количество проигранных дорожек и время воспроизведения

ПОИСК И ВОСПРОИЗВЕДЕНИЕ ЖЕЛАЕМЫХ КОМПОЗИЦИЙ/АЛЬБОМОВ

Во время ВОСПРОИЗВЕДЕНИЯ вы можете перейти к любой другой композиции, записанной на диске, используя кнопки BACK/TUNE-DN или NEXT/TUNE-UP.

1.Если Вы выбрали желаемую композицию по номеру дорожки в режиме ПАУЗЫ, то нажмите кнопку PLAY/PAUSE чтобы начать ВОСПРОИЗВЕДЕНИЕ.

2.Нажмите NEXT/TUNE-UP для перехода к следующей композиции.

3.Нажмите BACK/TUNE-DN для перехода к предыдущей композиции.

Для ускоренного проигрывания композиции нажмите и удерживайте BACK/TUNE-DN или NEXT/TUNE-UP-. При отпускании кнопки воспроизведение начнется с места, где удержание было прекращено.

Чтобы извлечь компакт диск из дископриемника, возьмите его аккуратно за кромку.

Не царапайте диск.

ПРЕДУПРЕЖДЕНИЕ!

Не начинайте воспроизведение, пока информация на диске не будет считана полностью.

Если диск был установлен обратной стороной или имеются повреждения, которые не позволяют воспроизводить запись, то на ЖК-дисплее появится надпись DISC

ВОСПРОИЗВЕДЕНИЕ CD/MP3

ПОВТОР композиции/звуковой дорожки

В изделии предусмотрена возможность повторять композицию или все композиции на диске

Для повтора одной композиции:

1.Нажмите кнопку REPEAT один раз во время воспроизведения понравившейся композиции. На ЖК-дисплее загорится индикатор CD REPEAT. Воспроизведение композиции будет продолжаться до тех пор, пока Вы не нажмете на кнопку STOP.

2.Для изменения режима повтора выбранной композиции, нажмите на кнопку REPEAT еще раз. Индикатор на ЖК-дисплее CD REPEAT погаснет.

Для повтора воспроизведения всех записанных на носителе композиций

1.Нажмите кнопку REPEAT два раза во время воспроизведения. На ЖК-дисплее загорится индикатор REPEAT ALL. Воспроизведение всех записанных композиций будет продолжаться до тех пор, пока Вы не нажмете кнопку STOP.

2.Для изменения режима повтора выбранной композиции, нажмите на кнопку REPEAT еще раз. Индикатор на ЖК-дисплее CD REPEAT погаснет. Данная функция может быть задана в режиме остановки воспроизведения.

ПРОГРАМИРОВАНИЕ ВОСПРОИЗВЕДЕНИЯ

Проигрыватель компакт-дисков может быть запрограммирован на воспроизведение до 65 композиций в любой последовательности. Прежде, чем начать программирование нажмите кнопку STOP.

Для программирования воспроизведения с CD дисков:

- 1.Нажмите кнопку MEMORY один раз. На ЖК-дисплее загорится индикатор MEMORY
- 2.Нажимая кнопку BACK или NEXT выберите желаемую композицию для воспроизведения. Для программирования с ПДУ нажмите на необходимую цифру.
- 3.Для подтверждения номера выбранной композиции нажмите кнопку MEMORY один раз.
- 4.Повторите шаги 1-3 для программирования воспроизведения остальных композиций.
- 5.После окончания программирования нажмите кнопку PLAY для начала воспроизведения.

ПОВТОР композиции/звуковой дорожки MP3

В изделии предусмотрена возможность повторять композицию или все композиции при воспроизведении MP3 файлов.

Для повтора одной композиции:

- 1.Нажмите кнопку REPEAT один раз во время воспроизведения понравившейся композиции. На ЖК-дисплее загорится индикатор REPEAT. Воспроизведение композиции будет продолжаться до тех пор, пока Вы не нажмете на кнопку STOP.
- 2.Для изменения режима повтора выбранной композиции, нажмите на кнопку REPEAT еще раз. Индикатор на ЖК-дисплее REPEAT погаснет.

Для повтора воспроизведения всех записанных на носителе композиций

1.Нажмите кнопку REPEAT два раза во время воспроизведения. На ЖК-дисплее загорится индикатор REPEAT ALL. Воспроизведение всех записанных композиций будет продолжаться до тех пор, пока Вы не нажмете кнопку STOP.

2.Для изменения режима повтора выбранной композиции, нажмите на кнопку REPEAT еще раз. Индикатор на ЖК-дисплее REPEAT погаснет. Данная функция может быть задана в режиме остановки воспроизведения.

Для повтора воспроизведения всех записанных на альбоме композиций

3.Нажмите кнопку REPEAT три раза во время воспроизведения. На ЖК-дисплее загорится индикатор REPEAT ALB2. Воспроизведение всех записанных композиций на выбранном альбоме будет продолжаться до тех пор, пока Вы не нажмете кнопку STOP.

4.Для изменения режима повтора альбома, нажмите на кнопку REPEAT еще раз. Индикатор на ЖК-дисплее REPEAT погаснет.

ПРОГРАМИРОВАНИЕ воспроизведения MP3 файлов

Проигрыватель MP3 файлов может быть запрограммирован на воспроизведение до 65 композиций в любой последовательности. Прежде, чем начать программирование нажмите кнопку STOP.

Для программирования воспроизведения MP3 файлов:

- 1.Нажмите кнопку MEMORY один раз. На ЖК-дисплее загорится индикатор ALBUM NO.
- 2.Нажимая кнопку BACK или NEXT выберите желаемую композицию для воспроизведения. Для программирования с ПДУ нажмите на необходимую цифру.
- 3.Для подтверждения номера выбранной композиции нажмите кнопку MEMORY один раз.
- 4.Повторите шаги 1-3 для программирования воспроизведения остальных композиций.
- 5.После окончания программирования нажмите кнопку PLAY для начала воспроизведения.



ПРОСМОТР ЗАПРОГРАМИРОВАННЫХ КОМПОЗИЦИЙ

В режиме остановки воспроизведения (STOP) нажмите BACK или NEXT. На ЖК-дисплее отобразятся номера запрограммированных композиций.

ОЧИСТКА ПАМЯТИ

Вы можете очистить память от ранее запрограммированных композиций для воспроизведения. Для этого:

В режиме воспроизведения нажмите на кнопку STOP дважды.

Откройте дискприемник

Нажмите кнопку FUNC для выбора другого режима работы изделия

Нажмите кнопку BAND для выбора режима работы РИДИО

ВОСПРОИЗВЕДЕНИЕ В СЛУЧАЙНОМ ПОРЯДКЕ

Нажмите на кнопку RANDOM на ПДУ. На ЖК-дисплее загорится надпись RANDOM. Для возврата в режим последовательного воспроизведения нажмите на кнопку RANDOM еще раз

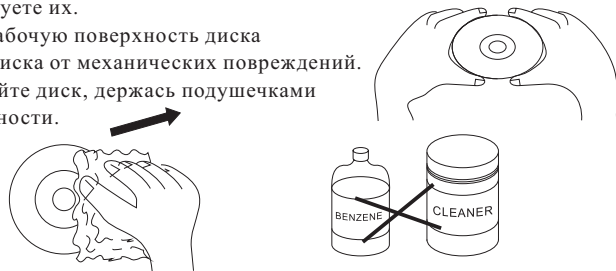
Режим ДЕМО-ВОСПРОИЗВЕДЕНИЯ (INTRO PLAY)

Нажмите на кнопку INTRO на пульте ДУ. На ЖК-дисплее отобразится надпись INTRO. В данном режиме каждая записанная композиция проигрывается в течение первых 10 секунд, затем переходит к воспроизведению следующей. Для перехода в обычный режим воспроизведения нажмите на кнопку INTRO еще раз.

УХОД И ОБСЛУЖИВАНИЕ

Уход за CD дисками

- Чтобы сократить риск повреждений, всегда храните свои диски в футляре, если не используете их.
- Не наносите надписи на рабочую поверхность диска
- Оберегайте поверхность диска от механических повреждений.
- Вынимайте и устанавливайте диск, держа пальцами подушечками за кромку поверхности.



- Не протирайте диск абразивными материалами, спирто- и ацетоно-содержащими жидкостями
- Протирайте диск специальными мягкими тканями или салфетками
- При необходимости используйте специальные наборы для чистки дисков
- Не оставляйте диск под прямыми лучами солнца, избегайте и не храните диск в жарких и/или влажных местах. Избегайте прямого нагрева.
- Протирайте диски в направлении от центра к краям.

Изделие производит только CD диски, маркированные



УСТРАНЕНИЕ НЕПОЛАДОК

Если появились сбои в работе, проверьте следующие пункты прежде, чем отдать прибор в ремонт. Не открывайте аппарат, чтобы предотвратить риск удара током. Если у вас не получается решить проблему, следуя нижеперечисленным указаниям, обратитесь в авторизованный сервисный центр.

ПРЕДУПРЕЖДЕНИЕ: ни при каких обстоятельствах не пытайтесь ремонтировать прибор самостоятельно; это может привести к поражению электрическим током, а также лишит вас гарантии.

ПРОБЛЕМА	ВОЗМОЖНАЯ НЕИСПРАВНОСТЬ	УСТРАНЕНИЕ НЕИСПРАВНОСТИ
Шумы при прослушивании РАДИО	Неправильно настроена станция или сбился настройка	Произведите настройку станции
	FM – не подключена антенна	Проверьте подключение
	AM – нет приема	Переместите изделие в зону уверенного приема
Нет звука	Регулятор уровня громкости в положении минимальной громкости.	Отрегулируйте уровень громкости
	Включен режим MUTE	Нажмите на кнопку MUTE
Не горит индикатор FM STEREO	Нет приема в STEREO режиме или очень слабый сигнал	Перенастройте станцию. Выберите режим STEREO
Нет воспроизведения CD/MP3 диска	Поверхность диска повреждена или загрязнена Диск установлен неправильно	Протрите диск. Вставьте диск Проверьте, есть ли на диске файлы с записью Установите диск правильно

Если неисправность устранить не удалось, обратитесь в авторизованный сервисный центр.

Технические характеристики:

Питание: 220В-240В / 50Гц

Мощность:50 Вт

Габариты:Approx470 mm(L)x221mm(W) x229 mm(H)

Допустимая диапазон рабочих температур:.....+5 °C - +35°C

РАДИО

Диапазон: АМ/FM

АМ: 520-1620КГц

FM: 64-108МГцВоспроизведение CD дисков

Оптический датчик: 3-лучевой лазер

Частота звукового тракта.....80Гц-20КГц

АУДИО

Выходная мощность звукового тракта.....9Вт x 2 Двухканальная (Стерео)

Диапазон воспроизводимых частот.....25 Гц - 20 КГц

Сопротивление наушников: 4~32 Ом

Комплек поставки:

Инструкция пользователя 1 шт.

Пульт ДУ 1 шт.