

Startup Guide	GB
Guide de démarrage	FR
Guía de inicio	ES
Beknopte gids	NL
Einführungsanleitung	DE
Guia de início	PT
Guida di avvio	IT
Startguide	SE
Startvejledning	DK
Aloitusopas	FI
Startveiledning	NO
Przewodnik uruchamiania	PL
Počáteční instrukce	CZ
Návod na spustenie	SK
Használatbavéltató útmutató	HU
Ghid de inițiere	RO
Кратко ръководство	BG
Οδηγός έναρξης	GR
Başlangıç Kilavuzu	TR
Руководство по началу работы	RU
Посібник із початку роботи	UA

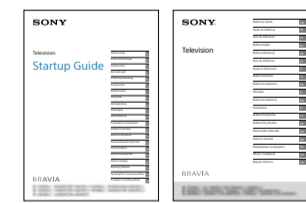
BRAVIA

KD-75X850xC / 75X8501C(FW-75X8570C) / 65X850xC / 65X8501C(FW-65X8570C) / KD-55X850xC / 55X8501C(FW-55X8570C) / 49X830xC / 49X8301C(FW-49X8370C) / KD-43X830xC / 43X8301C(FW-43X8370C)

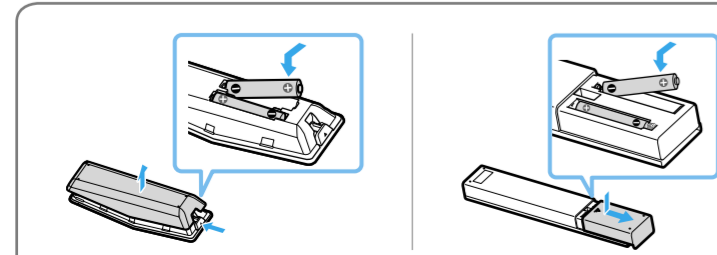


© 2015 Sony Corporation Printed in Malaysia 4-559-967-11(1)

A [Image of antenna]	B KD-75/65X850xC (1)	C KD-75/65X850xC (2)	D M6 x 12 M5 x 20 KD-75/65X850xC (4)	E KD-55X850xC, KD-49/43X830xC (1)
F KD-55X850xC, KD-49/43X830xC (2)	G M5 x 16 KD-55X850xC, KD-49/43X830xC (6)	H* R03	I R03	J* [Image of cable]

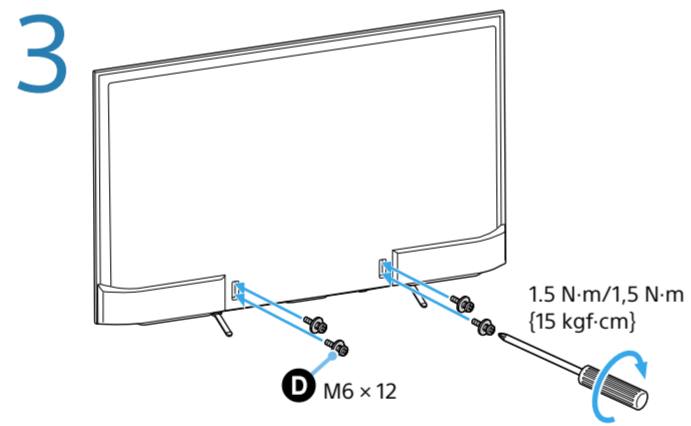
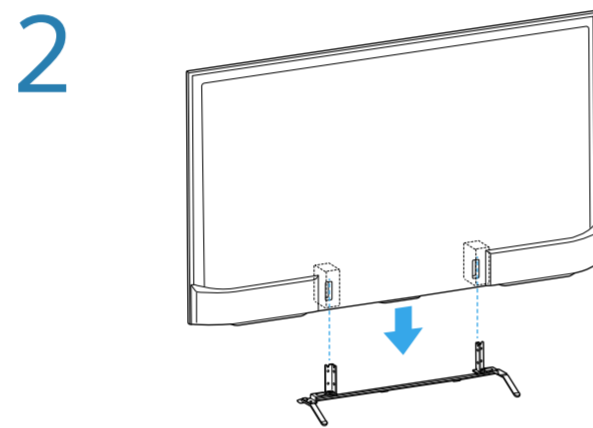
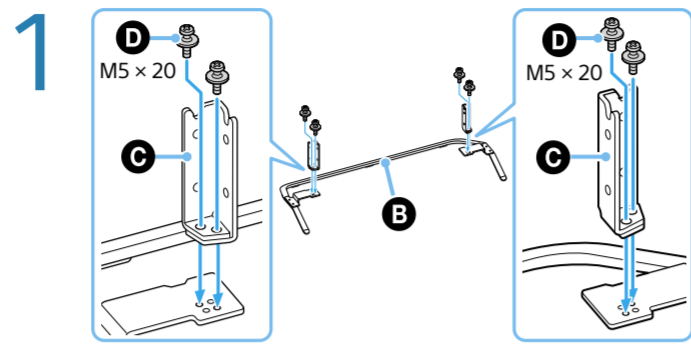


- *Only on limited region/country.
 - *Uniquement dans certains pays/régions.
 - *Solo en algunos países/regiones.
 - *Beperkt tot bepaalde regio's/landen.
 - *Nur in bestimmten Regionen/Ländern.
 - *Apenas em determinadas regiões/países.
 - *Solo in regioni/paesi limitati.
 - *Begränsad till vissa regioner/länder.
 - *Ikke i alle lande/områder.
 - *Vain rajoitetuilla alueilla/maissa.
- *Kun i begrenset region/land.
 - *Tyloko v niektórych regionach/krajach.
 - *Pouze v omezených oblastech/zemích.
 - *Iba v obmedzenom počte regiónov alebo krajín.
 - *Csak egyes régiókban/országokban.
 - *Numai în anumite regiuni/țări.
 - *Само в ограничени региони/държави.
 - *Μόνο σε περιορισμένες περιοχές/χώρας.
 - *Sadece belirli bölgelerde/ülkelerde.
 - *Тільки в определенных регионах/странах.
 - *Не в усіх країнах і регіонах.

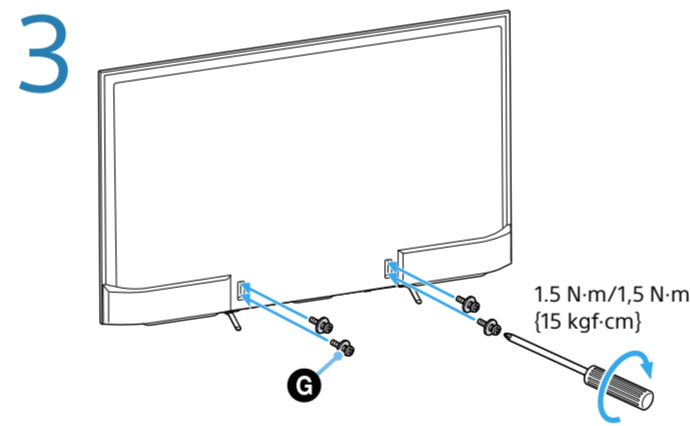
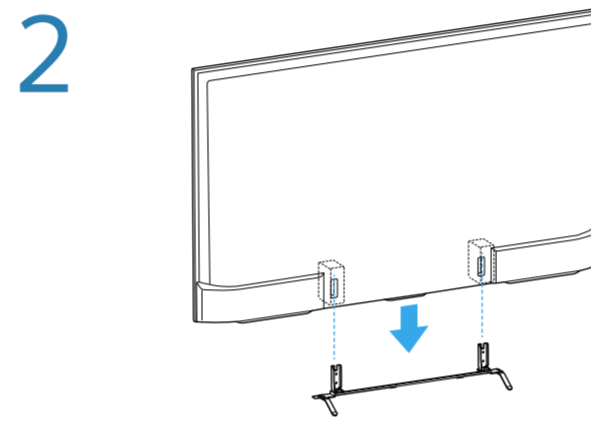
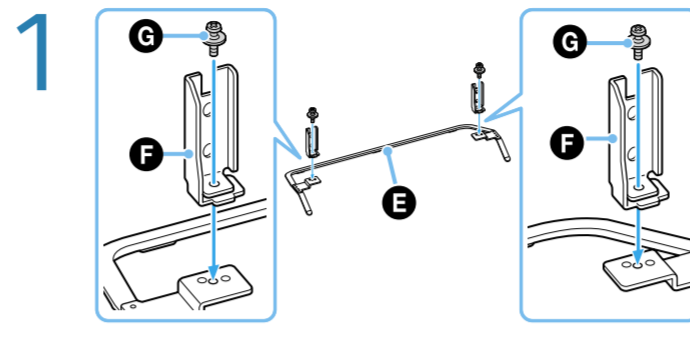


Название продукта: Телевизор Назва виробу: Телевизор

KD-75/65X850xC



KD-55X850xC, KD-49/43X830xC



Refer to "Safety Information" in the Reference Guide before transporting the TV.

Reportez-vous aux « Consignes de sécurité » du Guide de référence avant de transporter le téléviseur.

Consulte la "Información de seguridad" de la Guía de referencia antes de transportar el televisor.

Raadpleeg "Veiligheidsinformatie" in de referentiehandleiding vooraleer u de televisie vervoert.

Schlagen Sie unter "Sicherheitsinformationen" im Referenzleitfaden nach, bevor Sie das Fernsehgerät transportieren.

Consulte "Informações de segurança" no Guia de Referência antes de transportar o televisor.

Consultare "Informazioni di sicurezza" nella Guida di riferimento prima di trasportare il televisore.

Läs "Säkerhetsinformation" i referensguiden innan TV:n transporteras.

Se "Sikkerhedsoplysninger" i referencevejledningen før transport af tv'et.

Lue viiteoppaan "Turvallisuusohjeet" ennen TV:n kuljettamista.

Hentvis til "Sikkerhedsinformation" i referanseveiledningen før du transporterer TV-en.

Patrz informacje dotyczące bezpieczeństwa w instrukcji przed przystąpieniem do transportowania telewizora.

Před přepravou ním televizoru nahlédněte do části „Bezpečnostní informace“ v referenční příručce.

Pred prenášaním TV prijímača si pozrite časť „Informácie o bezpečnosti“ v referenčnej príručke.

A tv áthelyezése előtt olvassa el a Referencia útmutató „Biztonsági előírások” szakaszát.

Consultati „Informații privind siguranța” din Ghidul de referință înainte de a transporta televizorul.

Вижте "Информация за безопасност" в наръчника, преди да транспортирате телевизора.

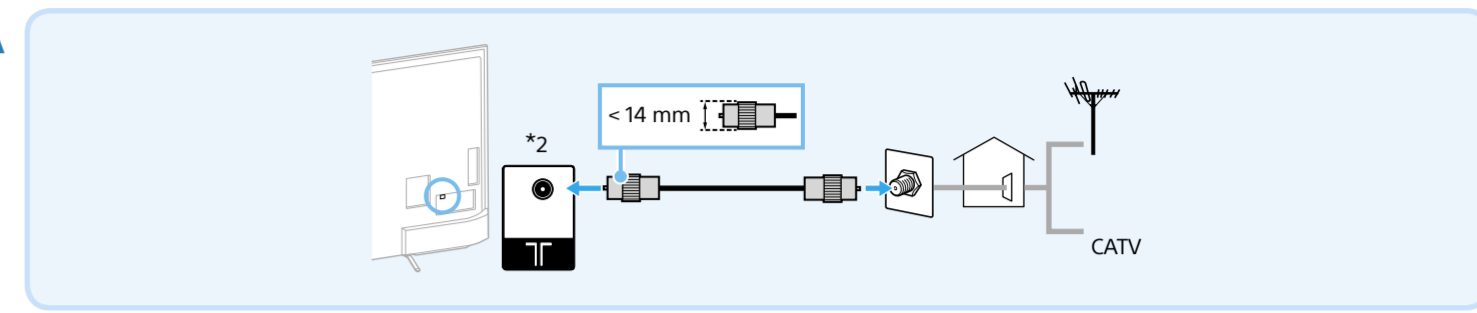
Συμβουλευτείτε τις "Πληροφορίες σχετικά με την ασφάλεια" που περιλαμβάνονται στον Οδηγό αναφοράς προτού μεταφέρετε την τηλεόραση.

Televizyonu taşımadan önce Başvuru Kilavuzundaki "Güvenlik Bilgileri" bölümüne bakın.

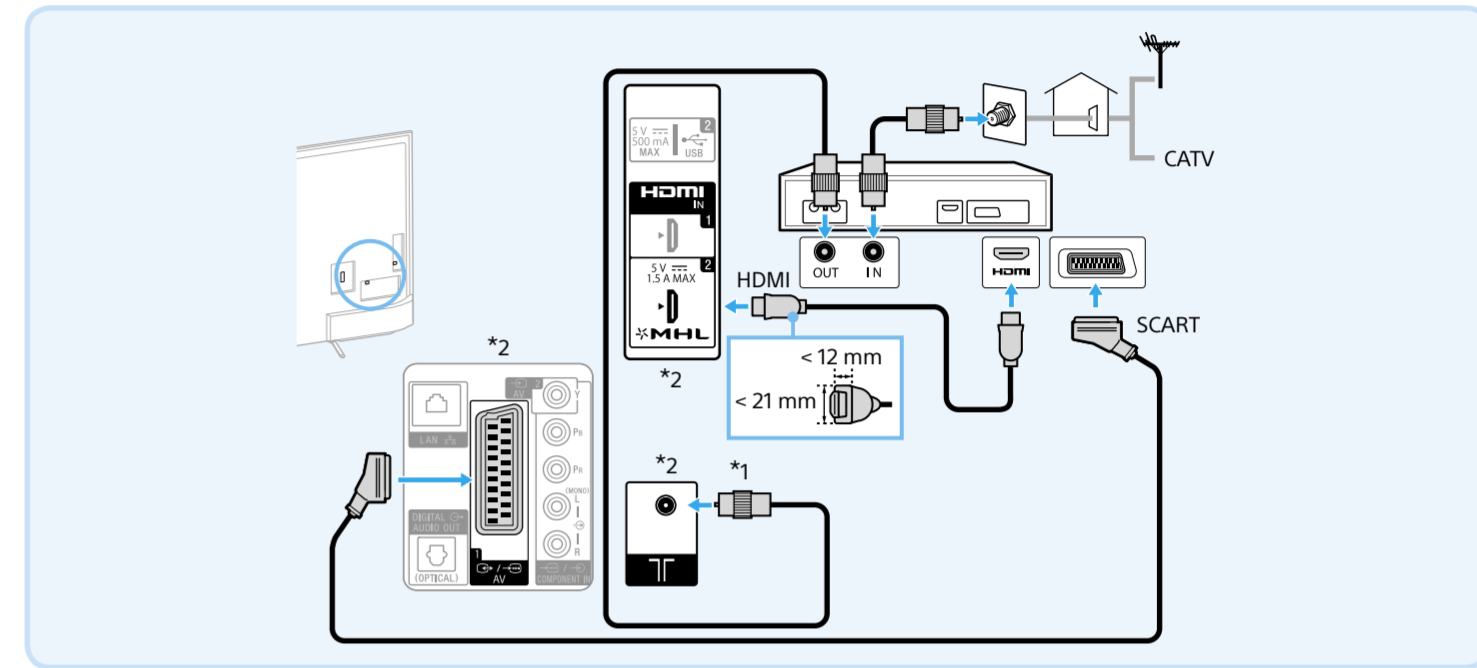
Перед транспортировкой телевизора см. раздел "Сведения по безопасности" в документе "Справочное руководство".

Перед транспортуванням телевизора ознайомтеся з інформацією в Довіднику, розділ «Інформація щодо безпечної експлуатації».

A



B



Connections for aerial or cable antenna (A), with terrestrial/cable set top box (B). Select HDMI or SCART connection.

Refer to Reference Guide for additional connection information.

Raccordements de l'antenne ou du câble d'antenne (A), avec un décodeur terrestre/câble (B). Sélectionnez le raccordement HDMI ou Péritel (SCART).

Conexiones para antena o cable de antena (A), con decodificador terrestre o por cable (B). Seleccione conexión HDMI o SCART.

Refer to the Reference Guide for more information on connection.

Aansluiting voor een (kabel)antenne (A), met terrestrische/kabelsettopbox (B). Kies voor een HDMI- of SCART-aansluiting.

Raadpleeg de Referentiehandleiding voor extra informatie over de aansluiting.

Verbindungen für Antennenanlage oder Kabelantenne (A) mit terrestrischer/Kabel-Set-Top-Box (B). Wählen Sie die HDMI- oder SCART-Verbindung.

Refer to the Reference Guide for more information on connection.

Referenční příručka pro antenu nebo kabelovou anténu (A), s pozemním/satelitním set top boxem (B). Zvolte připojení HDMI nebo SCART.

Referenční příručka pro antenu nebo kabelovou anténu (A), s pozemním/satelitním set top boxem (B). Zvolte připojení HDMI nebo SCART.

Referenční příručka pro antenu nebo kabelovou anténu (A), s pozemním/satelitním set top boxem (B). Zvolte připojení HDMI nebo SCART.

Referenční příručka pro antenu nebo kabelovou anténu (A), s pozemním/satelitním set top boxem (B). Zvolte připojení HDMI nebo SCART.

Referenční příručka pro antenu nebo kabelovou anténu (A), s pozemním/satelitním set top boxem (B). Zvolte připojení HDMI nebo SCART.

Referenční příručka pro antenu nebo kabelovou anténu (A), s pozemním/satelitním set top boxem (B). Zvolte připojení HDMI nebo SCART.

Anslutningar för antenn eller kabel-TV (A), med markändnings-/kabelbox (B). Välj HDMI- eller SCART-anslutning.

Refer to Reference Guide for additional connection information.

Raccordements de l'antenne ou du câble d'antenne (A), avec un décodeur terrestre/câble (B). Sélectionnez le raccordement HDMI ou Péritel (SCART).

Conexiones para antena o cable de antena (A), con decodificador terrestre o por cable (B). Seleccione conexión HDMI o SCART.

Refer to the Reference Guide for more information on connection.

Aansluiting voor een (kabel)antenne (A), met terrestrische/kabelsettopbox (B). Kies voor een HDMI- of SCART-aansluiting.

Raadpleeg de Referentiehandleiding voor extra informatie over de aansluiting.

Verbindungen für Antennenanlage oder Kabelantenne (A) mit terrestrischer/Kabel-Set-Top-Box (B). Wählen Sie die HDMI- oder SCART-Verbindung.

Refer to the Reference Guide for more information on connection.

Referenční příručka pro antenu nebo kabelovou anténu (A), s pozemním/satelitním set top boxem (B). Zvolte připojení HDMI nebo SCART.

Referenční příručka pro antenu nebo kabelovou anténu (A), s pozemním/satelitním set top boxem (B). Zvolte připojení HDMI nebo SCART.

Referenční příručka pro antenu nebo kabelovou anténu (A), s pozemním/satelitním set top boxem (B). Zvolte připojení HDMI nebo SCART.

Referenční příručka pro antenu nebo kabelovou anténu (A), s pozemním/satelitním set top boxem (B). Zvolte připojení HDMI nebo SCART.

Referenční příručka pro antenu nebo kabelovou anténu (A), s pozemním/satelitním set top boxem (B). Zvolte připojení HDMI nebo SCART.

Referenční příručka pro antenu nebo kabelovou anténu (A), s pozemním/satelitním set top boxem (B). Zvolte připojení HDMI nebo SCART.

Csatlakozások, antenna- vagy kábel (A), földi sugárzású/kábeles beltéri egységgel (B). Válassza a HDMI vagy a SCART kapcsolatot.

Refer to Reference Guide for additional connection information.

Raccordements de l'antenne ou du câble d'antenne (A), avec un décodeur terrestre/câble (B). Sélectionnez le raccordement HDMI ou Péritel (SCART).

Conexiones para antena o cable de antena (A), con decodificador terrestre o por cable (B). Seleccione conexión HDMI o SCART.

Refer to the Reference Guide for more information on connection.

Aansluiting voor een (kabel)antenne (A), met terrestrische/kabelsettopbox (B). Kies voor een HDMI- of SCART-aansluiting.

Raadpleeg de Referentiehandleiding voor extra informatie over de aansluiting.

Verbindungen für Antennenanlage oder Kabelantenne (A) mit terrestrischer/Kabel-Set-Top-Box (B). Wählen Sie die HDMI- oder SCART-Verbindung.

Refer to the Reference Guide for more information on connection.

Referenční příručka pro antenu nebo kabelovou anténu (A), s pozemním/satelitním set top boxem (B). Zvolte připojení HDMI nebo SCART.

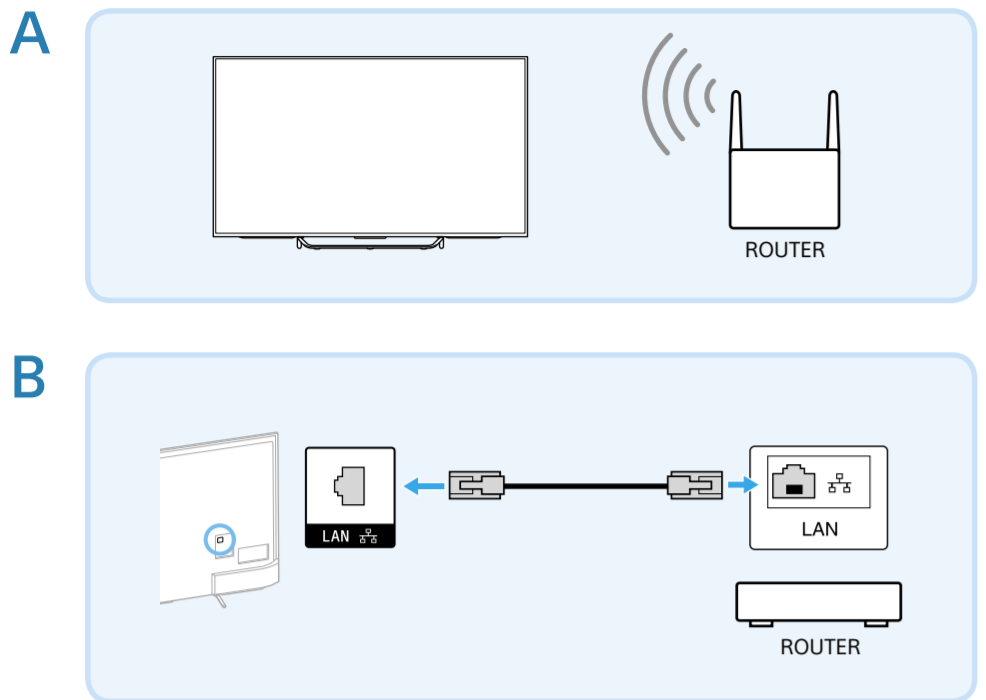
Referenční příručka pro antenu nebo kabelovou anténu (A), s pozemním/satelitním set top boxem (B). Zvolte připojení HDMI nebo SCART.

Referenční příručka pro antenu nebo kabelovou anténu (A), s pozemním/satelitním set top boxem (B). Zvolte připojení HDMI nebo SCART.

Referenční příručka pro antenu nebo kabelovou anténu (A), s pozemním/satelitním set top boxem (B). Zvolte připojení HDMI nebo SCART.

Referenční příručka pro antenu nebo kabelovou anténu (A), s pozemním/satelitním set top boxem (B). Zvolte připojení HDMI nebo SCART.

Referenční příručka pro antenu nebo kabelovou anténu (A), s pozemním/satelitním set top boxem (B). Zvolte připojení HDMI nebo SCART.



Internet connection wireless (A), wired (use category 7 LAN cable) (B). Refer to the manual supplied with the router for the router's settings.

Connexion Internet sans fil (A), filaire (utilisez un câble LAN de catégorie 7) (B). Reportez-vous au manuel fourni avec le routeur pour connaître ses paramètres.

Conexión a Internet inalámbrica (A), con cable (utilizar un cable LAN de categoría 7) (B). Consulte el manual incluido con el router para obtener información sobre la configuración del router.

Internetverbinding draadloos (A), bedraad (gebruik LAN-kabel categorie 7) (B). Raadpleeg de handleiding die geleverd is bij de router voor meer informatie over de routerinstellingen.

Internetverbinding drahtlos (A), kabelgebunden (verwenden Sie ein LAN-Kabel der Kategorie 7) (B). Informationen zu den Router-Einstellungen finden Sie im Handbuch im Lieferumfang des Routers.

Ligação à Internet sem fios (A), com fios (utilize um cabo LAN de categoria 7) (B). Consulte o manual fornecido com o router para obter informações sobre as definições do router.

Connessione Internet wireless (A), Cablato (utilizzare un cavo LAN classificato Categoria 7) (B). Consultare il manuale in dotazione con il router per quanto riguarda le impostazioni del router.

Internetanslutning, trådlös (A), trådbunden (använd LAN-kabel kategori 7) (B). Se den handbok som medföljde routern gällande routerinställningar.

Internet-forbindelse trådløs (A), kabelforbundet (brug kategori 7 LAN-kabel) (B). Se vejledningen, der fulgte med routeren, for routerindstillinger.

Internet-yhteys langaton (A), kiinteä (käytä luokan 7 LAN-kaapelia) (B). Katsotaan reitittimen asetuskeskettä mukana toimitetusta käyttöohjeesta.

Internet-tilkobling trådløs (A), kabel (bruk kategori 7 LAN-kabel) (B). Henvis til veiledningen som fulgte med ruteren for informasjon om ruterinnstillingene.

Połączenie internetowe bezprzewodowe (A), przewodowe (użyć kabla LAN kategorii 7) (B). Patrz instrukcja dostarczona z routerem odnośnie do ustawień routera.

Připojení k internetu bezdrátově (A), Pevná síť (použijte kabel LAN kategorie 7) (B). Informace o nastaveních routeru naleznete v návodu dodaném s routerem.

Internetové pripojenie bezdrôtové (A), káblové (použite kábel siete LAN kategórie 7 LAN) (B). Informácie o nastavení smerovača nájdete v návode dodanom spolu so smerovačom.

Internetkapsolat, vezeték nélküli (A), vezetékes (használjon Category 7 LAN-kábelt) (B). Az útvalasztó beállításiával kapcsolatban tekintse meg az útvalasztóhoz mellékelt útmutatót.

Conexiune la Internet fără fir (A), cu cablu (utilizați cablu LAN de categoria 7) (B). Consultați manualul furnizat cu routerul pentru informații despre setările routerului.

Интернет връзка, безжична (A), кабелна (използвайте LAN кабел категория 7) (B). Вижте в доставеното с рутера ръководство относно настройките на рутера.

Σύνδεση στο Internet ασύρματη (A), ενσύρματη (χρησιμοποιήστε καλώδιο LAN κατηγορίας 7) (B). Συμβουλευτείτε το εγχειρίδιο που παρέχεται με το δρομολογητή για τις ρυθμίσεις του δρομολογητή.

Internet bağlantısı kablosuz (A), kablolu (kategori 7 LAN kablolu kullanın) (B). Yönlendirici ayarlarına ilişkin olarak yönlendiriciye birliktе verilen kılavuza başvurun.

Подключение к Интернету беспроводное (A), проводное (используйте сетевой кабель категории 7) (B). Для получения информации о настройках маршрутизатора см. руководство, прилагаемое к маршрутизатору.

Підключення до Інтернету бездротове (A), дровове (використовуйте кабель LAN категорії 7) (B). Параметри маршрутизатора шукайте в посібнику з експлуатації, що додається.

Instalación Do not bundle the mains lead together with other cables.

Instalation Ne regroupez pas le cordon d'alimentation secteur avec d'autres câbles.

Instalación No ate el cable de alimentación junto con el resto de los cables.

Installatie: Bundel het netsnoer niet samen met andere kabels.

Installation Bündeln Sie das Netzkabel nicht mit anderen Kabeln zusammen.

Instalação Não junte o cabo de alimentação aos restantes cabos.

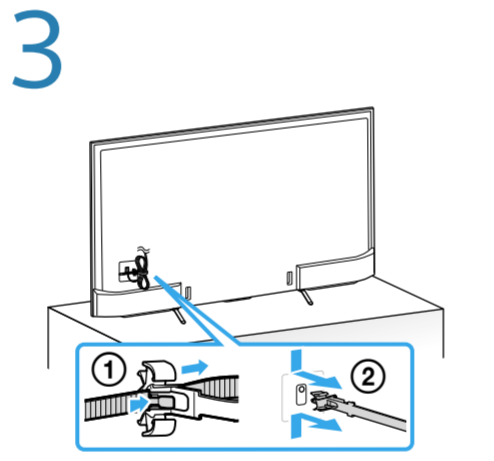
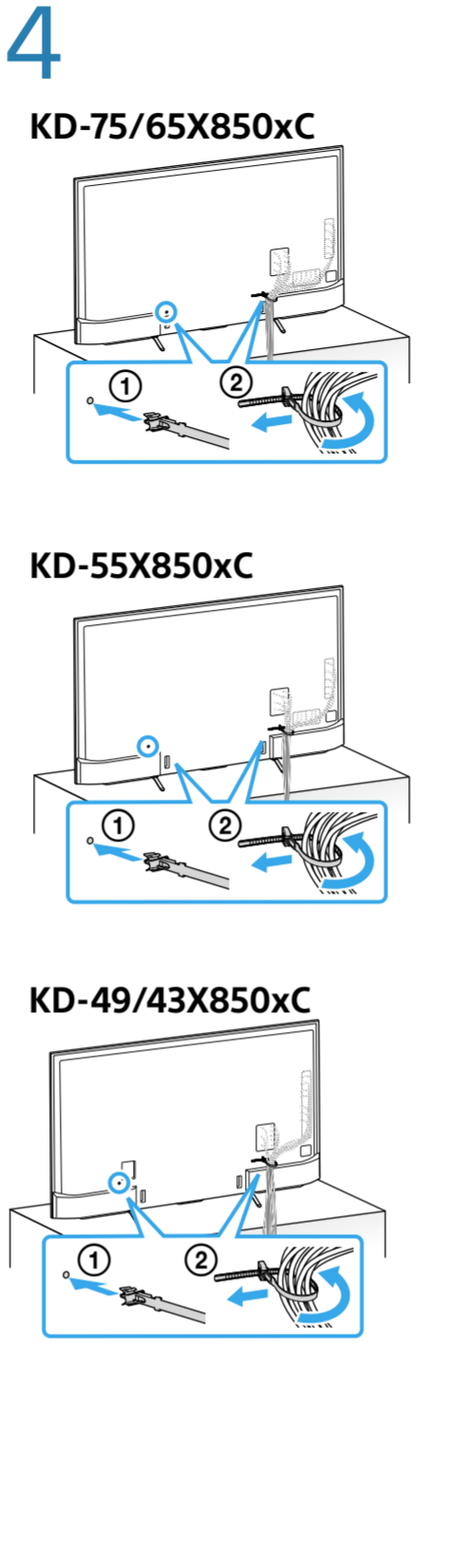
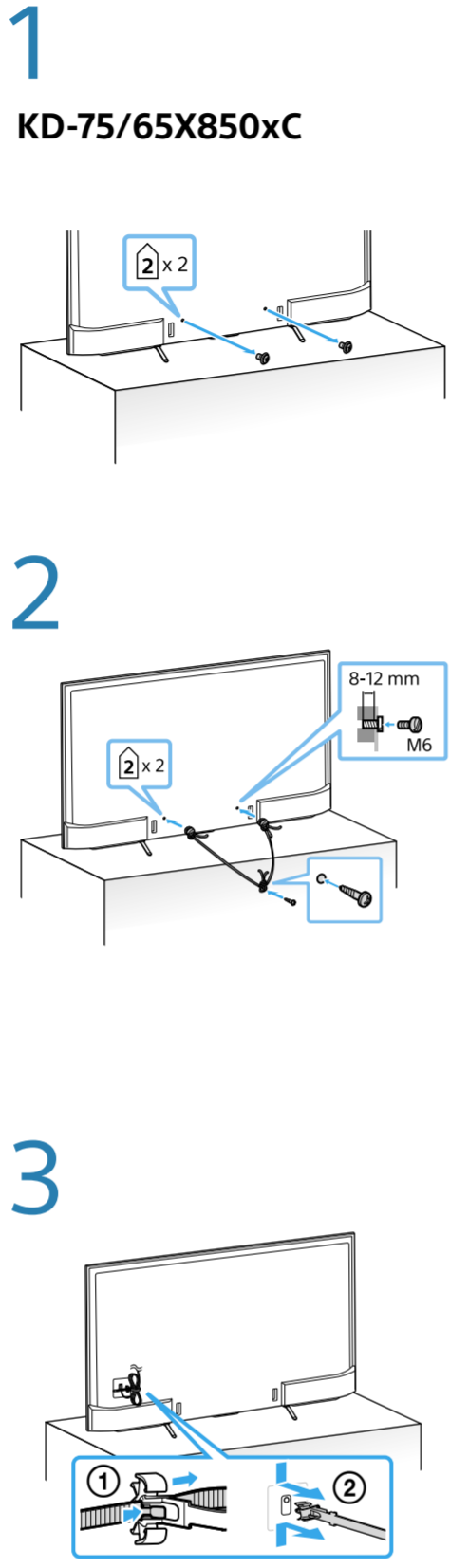
Installazione Non raggruppare il cavo di alimentazione CA insieme ad altri cavi.

Installation Bunta inte ihop strömkabeln tillsammans med andra kablar.

Installation Du må ikke bundte netledningen sammen med andre kabler.

Asennus Älä niputa verkkojohtoa yhteen muiden johtojen kanssa.

Installasjon Ikke bind strømledningen sammen med andre kabler.



Installation Do not bundle the mains lead together with other cables.

Instalation Ne regroupez pas le cordon d'alimentation secteur avec d'autres câbles.

Instalación No ate el cable de alimentación junto con el resto de los cables.

Installatie: Bundel het netsnoer niet samen met andere kabels.

Installation Bündeln Sie das Netzkabel nicht mit anderen Kabeln zusammen.

Instalação Não junte o cabo de alimentação aos restantes cabos.

Installazione Non raggruppare il cavo di alimentazione CA insieme ad altri cavi.

Installation Bunta inte ihop strömkabeln tillsammans med andra kablar.

Installation Du må ikke bundte netledningen sammen med andre kabler.

Asennus Älä niputa verkkojohtoa yhteen muiden johtojen kanssa.

Installasjon Ikke bind strømledningen sammen med andre kabler.

Instalacja Nie prowadź przewodu zasilającego razem z innymi kablami.

Instalace Nespojíte napájecí kabel s ostatními kabely.

Inštalácia Nezamotávajte napájací kábel dohromady s inými kablami.

Telepítés A hálózati kábelt ne kötegelje a többi kábellel együtt.

Instalare Nu legați cablul de conectare la rețea alături de alte cabluri.

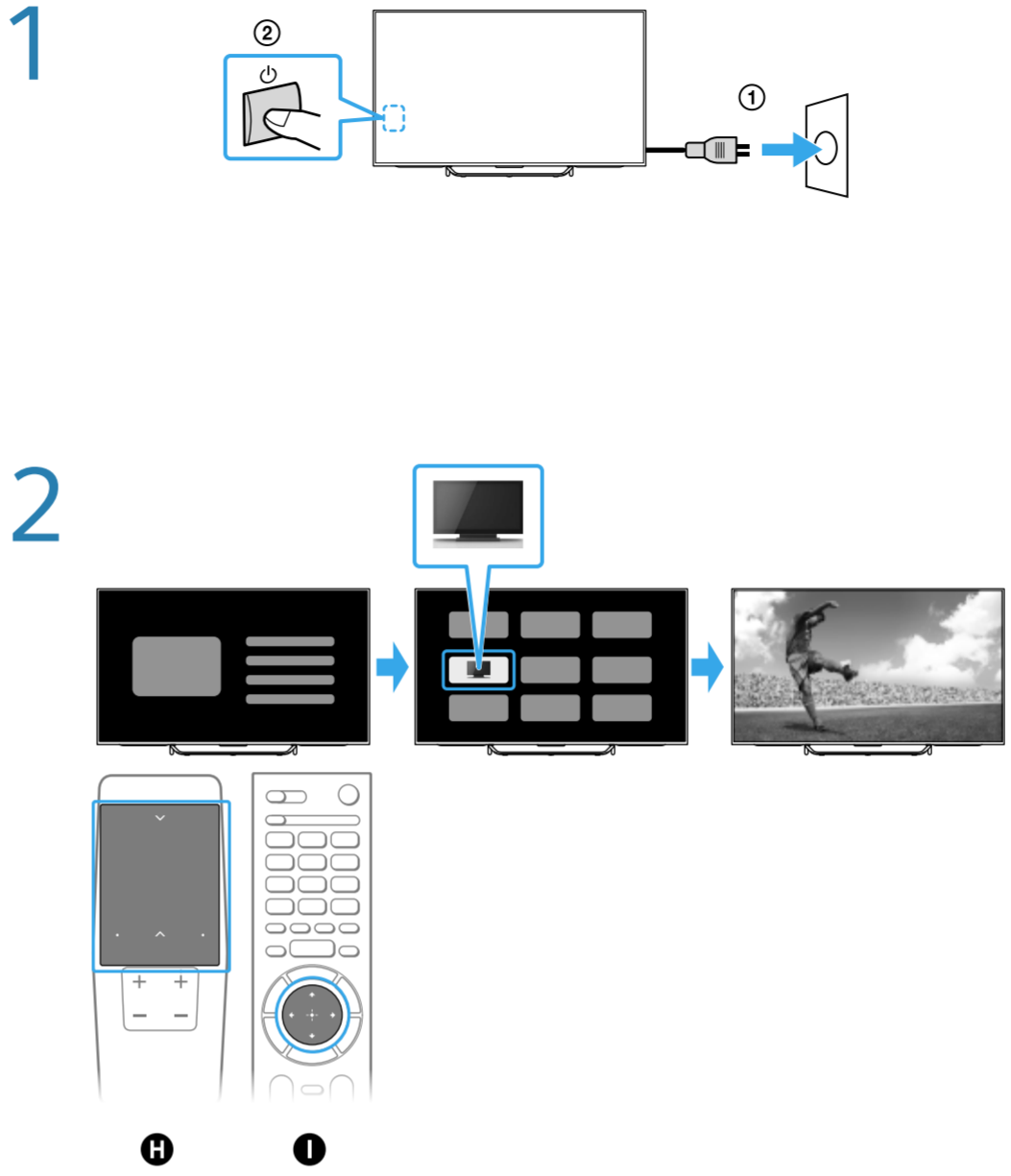
Montaj Не събирайте захранващия кабел заедно с останалите кабели.

Εγκατάσταση Μην τυλίγετε το καλώδιο εναλλασσόμενου ρεύματος μαζί με άλλα καλώδια.

Montaj Gűs kablosunu diđer kablolarla demetlemeyin.

Установка Не прокладывайте кабель питания вместе с другими кабелями.

Встановлення Не кладіть кабель живлення з іншими кабелями.



Turn on the TV and perform the initial setup.

Mettez le téléviseur sous tension et procédez à la configuration initiale

Encienda el televisor y realice la configuración inicial.

Schakel de tv in en voer de initiële configuratie uit.

Schalten Sie das Fernsehgerät ein und führen Sie die erste Einrichtung durch.

Ligue o televisor e execute a configuração inicial.

Accendere il televisore ed eseguire la configurazione iniziale.

Starta TV:n och utför grundinställningarna.

Tænd TV'et, og udfør grundopsætningen.

Kytke virta televisioon ja tee alkuasetukset.

Slå på TV-en og utfør oppsett for første gang.

Włącz telewizor i wykonaj początkowe ustawienie.

Zapněte televizor a provedte počáteční nastavení.

Zapnite televizor a vykonajte počiatočné nastavenie.

Karcsolja be a tv-készülékét, és végezze el a kezdeti beállítását.

Porniți televizorul și efectuați setarea inițială.

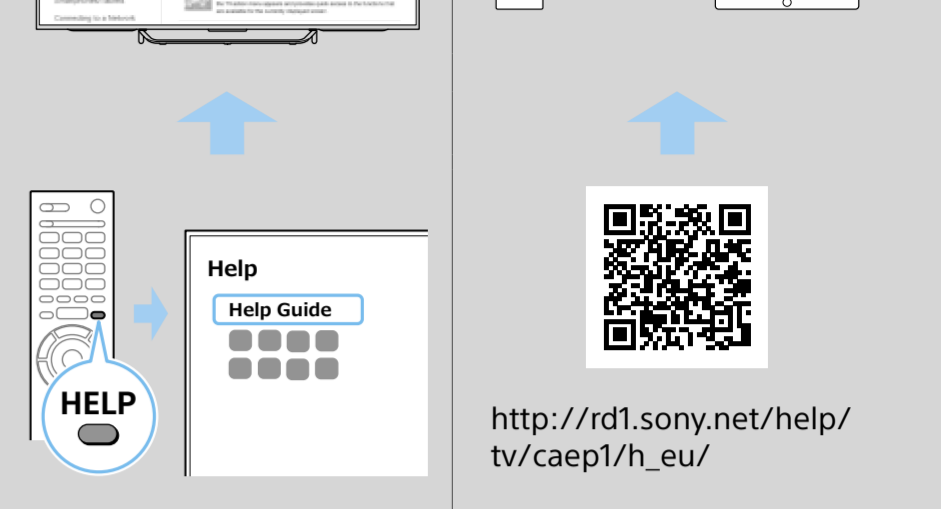
Включете телевизора и извършете първоначална настройка.

Ενεργοποιήστε την τηλεόραση και πραγματοποιήστε τις αρχικές ρυθμίσεις.

Televizyonu açın ve ilk kurulumu yapın.

Включите телевизор и выполните первоначальную настройку.

Увімкніть телевізор і виконайте початкове налаштування.



Help Guide : Information on how to use the TV's features. Available on both the TV and the Web.

Guide d'aide : informations sur le mode d'emploi des fonctions du téléviseur. Disponible à la fois sur le téléviseur et sur le Web.

Guía de Ayuda : información sobre cómo utilizar las prestaciones del televisor. Disponible tanto en el televisor como online.

Helpgids : informatie over het gebruik van de tv-functies. Beschikbaar via de tv en het internet.

Hilfe : Informationen zur Verwendung der TV-Funktionen. Diese Anleitung ist über das Fernsehgerät und das Internet verfügbar.

Guia de Ajuda : Informações sobre como utilizar as funções do televisor. Ambos disponíveis no televisor e na Web.

Guida : Informazioni su come utilizzare le funzioni del televisore. Disponibile sia sul televisore che su Internet.

Hjälpguide : Information om hur TV:ns funktioner används. Finns tillgänglig både på TV:n och Internet.

Hjelpevejledning : Information om, hvordan TV-funktioner anvendes. Tilgængelig både på TV og internettet.

Käyttöopas : Tiedot television ominaisuuksien käyttämiseksi. Saatavana sekä televisiossa että Internetissä.

Hjelpeveiledning : Informasjon om hvordan du bruker TV-funksjoner. Tilgjengelig på både TV og på Internett.

Przewodnik pomocniczy : informacja o sposobie korzystania z funkcji telewizora. Dostępne zarówno w telewizorze, jak i w Internecie.

Užívateľská príručka : Informace o používání funkcí televizoru. K dispozici v televizoru i na internetu.

Prírůčka : Informácie o používaní funkcií TV prijímača. Dostupná v TV prijímači a na internete.

Συγούτματού : Információk a tv funkcióinak használatáról. A tv-készüléken és online is elérhető.

Ghid de asistență : Informații despre modul de utilizare a caracteristicilor televizorului. Disponibil atât la televizor, cât și pe web.

Помощно ръководство : информация относно използването на функциите на телевизора. Налично и в телевизора и в интернет.

Οδηγός βοήθειας : Πληροφορίες σχετικά με τον τρόπο χρήσης των δυνατοτήτων της τηλεόρασης. Διαθέσιμος στην τηλεόραση και στον Ιστό.

Yardımlı Kılavuzu : Televizyon özelliklerinin nasıl kullanılacağıyla ilgili bilgiler. Hem televizyonda hem de web'de bulunur.

Справочное руководство : информация об использовании функций телевизора. Доступно как на телевизоре, так и в Интернете.

Довідка : інформація про використання функцій телевізора. Доступна в телевізори та в Інтернеті.



Android TV Setup Guide : Available on the Web.

Guide de configuration de Android TV : Disponible sur le Web.

Guía de configuración de TV Android : Disponible online.

Android TV-instellingengids : Beschikbaar op het internet.

Android TV-Installationsanleitung : Im Internet verfügbar.

Manual de configuração da TV Android : Disponível na internet.

Guida all'impostazione del televisore Android : Disponibile sul web.

TV-inställningsguide för Android : Tillgänglig på internet.

Konfigurationsvejledning til Android TV : Finde på internettet.

Android-television asetusohje : Saatavilla verkosta.

Android TV Oppsettsveiledning : Tilgjengelig på nettet.

Poradnik konfiguracji Android TV : Dostępny w Internecie.

Návod k nastavení televizoru se systémem Android : K dispozici na webu.

Sprjevodca inštaláciou TV so systémem Android : K dispozícii na webe.

Android TV beállítás útmutató : Elérhető az interneten.

Ghid de configurare pentru televizorul Android : Disponibil pe web.

Справочник за настройка на телевизор с Android : Наличен в интернет.

Οδηγός ρύθμισης Android TV : Διαθέσιμος στο Web.

Android TV Kurulum Kılavuzu : Web'de bulunur.

Руководство по настройке Android TV : Доступно в Интернете.

Посібник із налаштування телевізора Android : Доступно в Інтернеті.