

# RDA-420

## Руководство по эксплуатации

### 1. Комплектация:

- Модуль антенны
- Водозащитный колпак
- Аксессуар для крепления
- Длинные «усы»

### 2. Технические характеристики:

Частотный диапазон: VHF: 174-230 MHz; UHF: 470-862 MHz

Импеданс: 75  $\Omega$

Усиление: VHF: 6-8 dB; UHF: 7-10 dB

Длина антенны: 1120 mm

### 3. Установка и подключение антенны:

3.1. Соберите антенну, установив длинные «усы» в корпус антенны, как показано на рисунке 1. После, того как вы вставили длинные «усы» в корпус антенны, зафиксируйте их припомощи гаек, как показано на рисунке 2 .

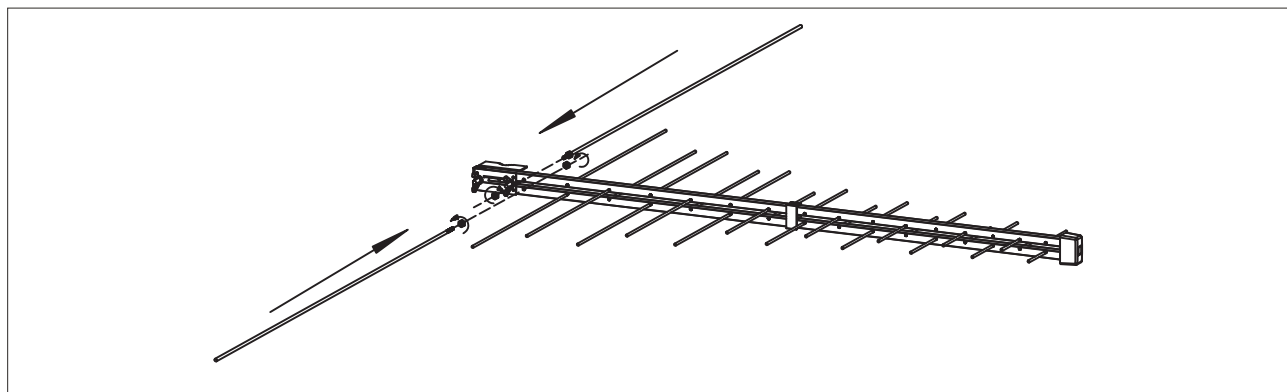


Рисунок 1

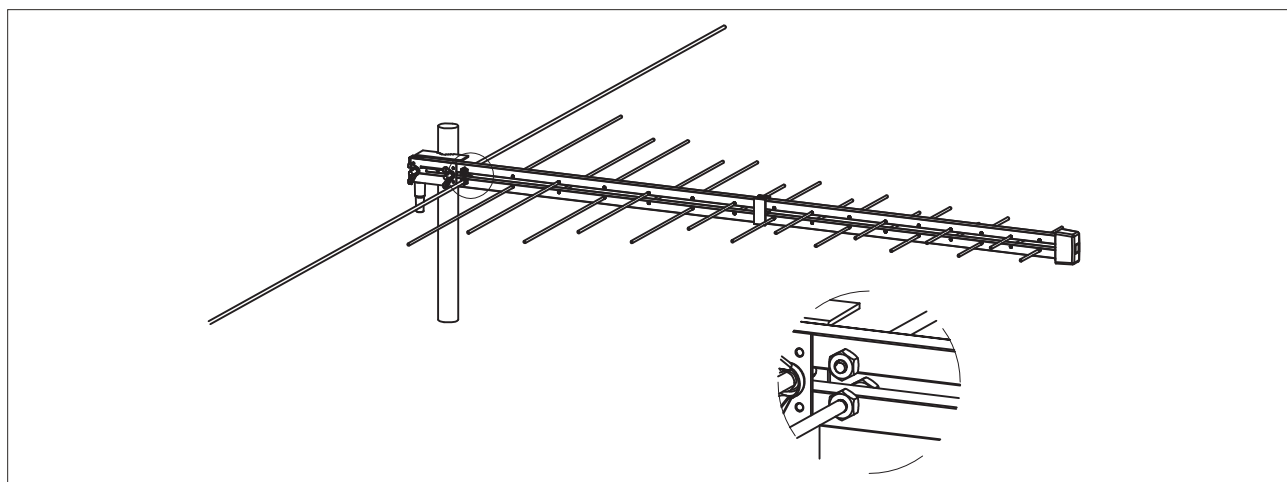


Рисунок 2

3.2. Разведите оставшиеся длинные «усы» в разные стороны для стабильного крепления, как показано на рисунке 3.

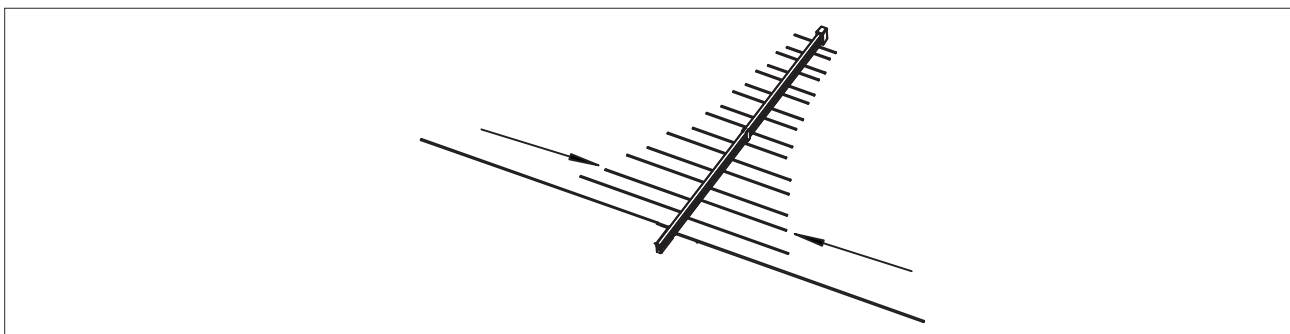


Рисунок 3

3.3. Закрепите антенну на трубе, с помощью хомута, как показано на рисунке 3.

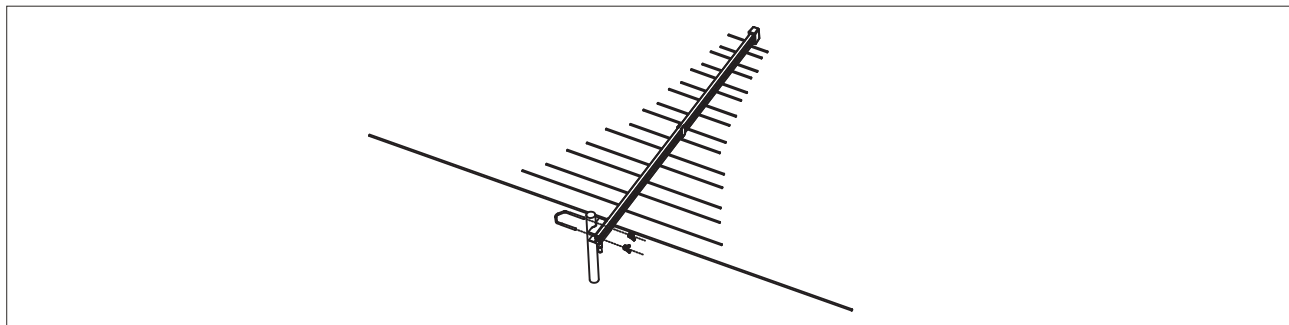


Рисунок 4

3.4. Наденьте на антенный коаксиальный кабель водозащитный колпачок, а затем подсоедините коннектор «F» типа, как показано на рисунке 5.

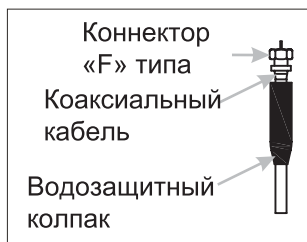


Рисунок 5

3.5. Полностью установленная антенна показана на рисунке 6.

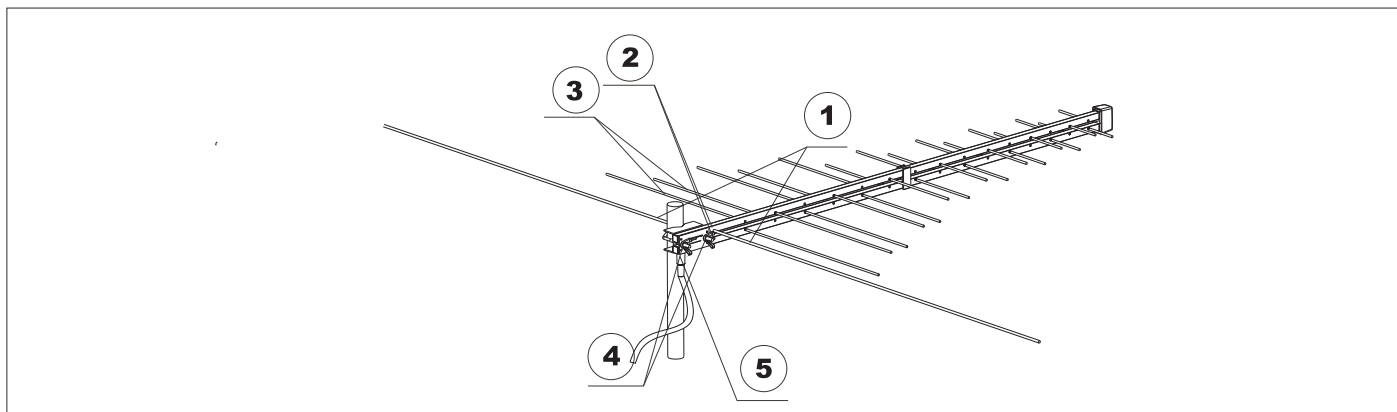


Рисунок 6

Уважаемые покупатели!

Обратите внимание, что технические характеристики, дизайн и алгоритмы работы устройства могут быть изменены без предварительного уведомления! Все иллюстрации, приведенные в данной инструкции, являются схематическими изображениями объектов и могут отличаться от их реального внешнего вида.

Производитель устанавливает срок службы изделия 5 лет.

Производитель:

East Kit Electronics (Shanghai) Co., Ltd., Китай,  
№.2618 GUDAI RD. SHANGHAI 201100, CHINA



Для уточнения адреса и телефона сервисного центра в вашем городе звоните по телефону информационного центра Rolsen Electronics **8-800-200-5601** (звонок по России бесплатный).

Подробную информацию о **сервисных центрах** можно найти на официальном сайте компании [www.rolsen.ru](http://www.rolsen.ru).