

# Pioneer

*seeing and hearing like never before\**

\*Voir et Entendre n'a jamais eu autant de sens

取扱説明書

OPERATING INSTRUCTIONS

MODE D'EMPLOI

BEDIENUNGSANLEITUNG

ISTRUZIONI PER L'USO

HANDLEIDING

MANUAL DE INSTRUCCIONES

操作手冊

ИНСТРУКЦИИ ПО ЭКСПЛУАТАЦИИ

KRP-TS02

PDK-TS33

PDK-TS33A

# KURO

テーブルトップスタンド

TABLE TOP STAND

PIED DE TABLE

TISCHSTÄNDER

SUPPORTO DI TAVOLO

TAFELBLADSTAANDER

SOPORTE DE MESA

桌上支架

СТОЛИК-ПОДСТАВКА



- 必ず転倒・落下防止対策を行ってください。(7ページ参照)
- When placing this unit, ensure that it is firmly secured to reduce the risk of it falling and causing injury. (see page 15)
- Lorsque vous installez ce produit, veillez à le fixer solidement afin d'éviter toute chute. Il risquerait de provoquer des blessures. (voir page 23)

Спасибо за покупку продукта Pioneer.  
Пожалуйста, прочтите данные инструкции по эксплуатации, чтобы знать, как безопасно и правильно обращаться с этой моделью. Сохраните данные инструкции по эксплуатации в надежном месте для использования в будущем.

#### Установка

- Проконсультируйтесь с Вашим дилером, если Вы столкнетесь с трудностями при этой установке.
- Pioneer не несет ответственности за любые повреждения, возникшие по причине ненадлежащей установки, ненадлежащего использования, модификации или стихийных бедствий.

#### ОЧЕНЬ ВАЖНО

Запишите приведенные ниже номер модели и серийный номер данного оборудования.

Номер модели                      Серийный номер

Сохраните эти номера для последующего использования.

## Содержание

Внимание .....	65
Проверка наличия стандартных аксессуаров.....	66
Сборка столика-подставки .....	67
Подсоединение подкладки .....	68
Подсоединение дисплея и телевизора Pioneer .....	69
Установка продукта на стойке и т.д. ....	70
Предотвращение падения оборудования .....	71
Спецификации .....	71
Размеры .....	72

#### ВНИМАНИЕ

Это обозначение относится к опасности или опасному режиму работы, которые могут привести к физическим повреждениям или повреждениям имущества.

## Внимание

Этот столик-подставка, предназначен исключительно для дисплеев и телевизоров Pioneer (PDP-LX5090 / PDP-LX5090H / PDP-LX509A / PDP-C509A / KRP-500P / KRP-500M).

Использование с другими моделями может повлечь за собой неустойчивость и привести к возможному физическим повреждениям. Для получения дополнительной информации обратитесь в магазин, где Вы купили телевизор.

Не устанавливайте и не модифицируйте данный продукт, если это не указано.

Не используйте этот столик-подставку для дисплея и телевизора Pioneer не по назначению, не модифицируйте и не используйте его для других целей.

#### Место установки

- Выберите место, достаточно прочное, чтобы выдерживать вес столика-подставки и телевизора.
- Удостоверьтесь, что размещаете столик-подставку на ровной и устойчивой поверхности.
- Не устанавливайте его вне помещения или в мокром месте, например, на горячем источнике или вблизи берега.
- Не устанавливайте столик-подставку в месте, где он может быть подвержен вибрации или удару.

#### Сборка и установка

- Соберите столик-подставку в соответствии с инструкциями по сборке и надежно затяните все винты в указанных местах.

Бывали случаи, когда после установки дисплея возникали непредвиденные происшествия, такие как поломка или падение оборудования, так как столик-подставка был установлен не по инструкции.

- Дисплей всегда должен устанавливаться двумя или более лицами, чтобы гарантировать надежность его установки.
- Перед установкой отключите питание дисплея и внешних устройств, затем выньте кабель питания из розетки.

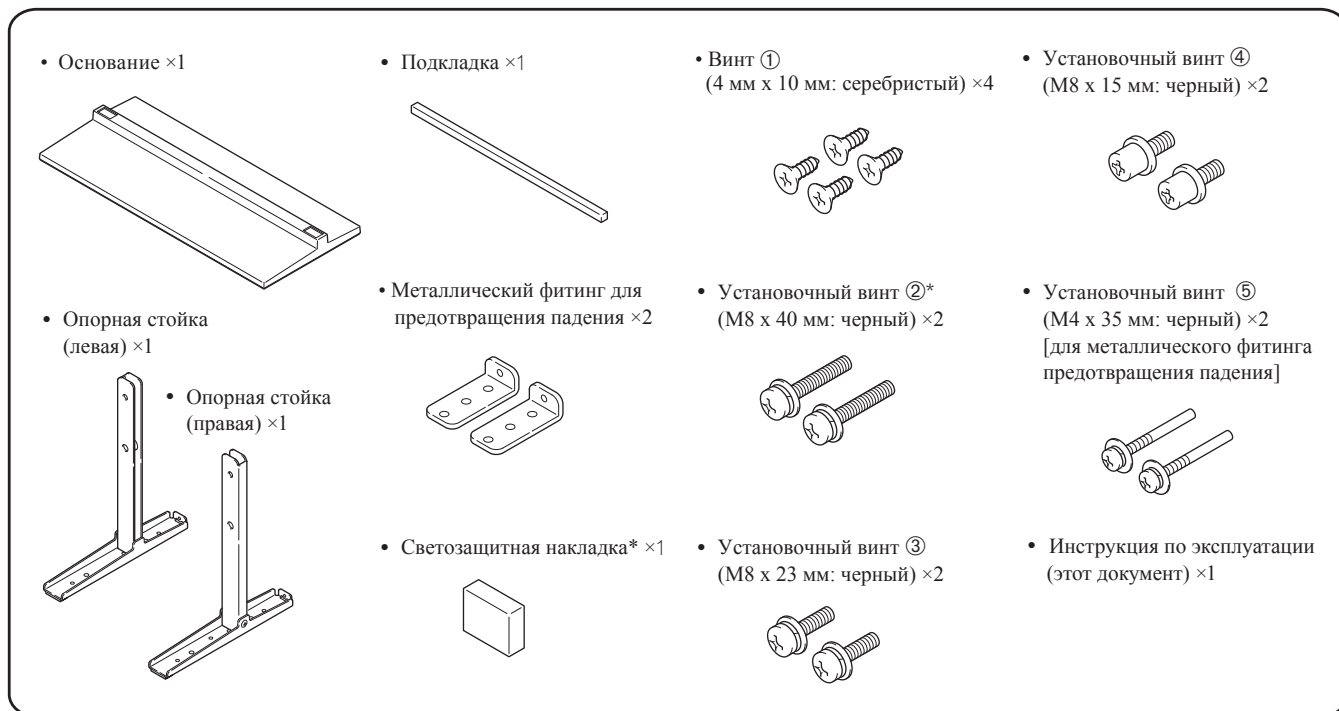
Не допускайте повреждений, вызываемых падением продукта, приняв надежные меры против падения (см. страницу 71).

#### Таблица совместимости дисплея, телевизора и столика-подставки Pioneer

Дисплей и телевизоры Pioneer	Столик-подставка
50-дюймовая модель с нижними громкоговорителями	PDK-TS33A/PDK-TS33
50-дюймовая модель с боковыми громкоговорителями	KRP-TS02

# Проверка наличия стандартных аксессуаров

Перед сборкой и установкой проверьте наличие всех стандартных аксессуаров.

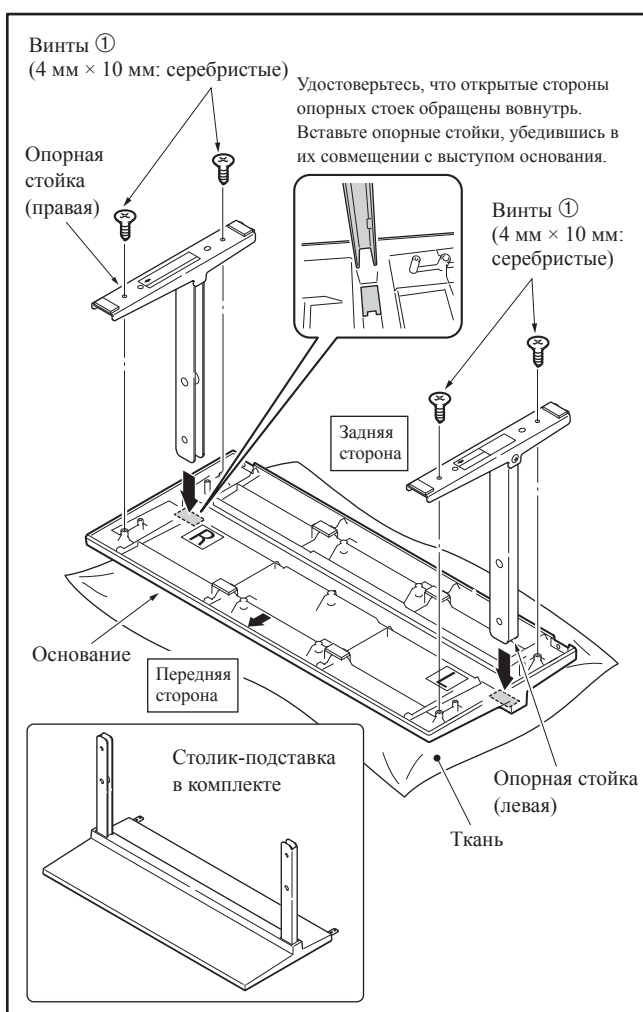


\*: Используйте с PDP-LX5090 / PDP-LX5090H / PDP-C509A (с установленными нижними громкоговорителями).

# Сборка столика-подставки

## Порядок сборки

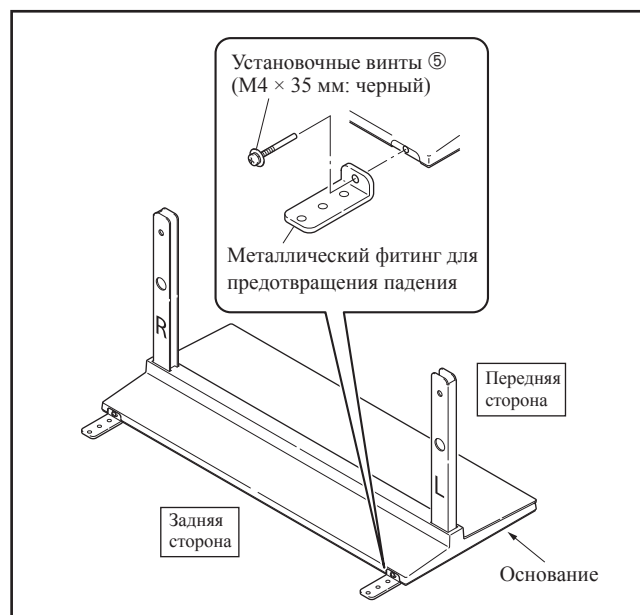
- 1 Переверните основание так, чтобы его нижняя часть была обращена вверх.
- 2 Вставьте в основание опорные стойки.
  - Вставьте опорную стойку (правую) на стороне с маркировкой “R”, и опорную стойку (левую) на стороне с маркировкой “L”.
  - Удостоверьтесь, что открытые стороны опорных стоек обращены вовнутрь. Вставьте опорные стойки, убедившись в их совмещении с выступом основания.
- 3 Затяните винты ① (4 мм × 10 мм: серебристые) для фиксации опорных стоек.



### Внимание

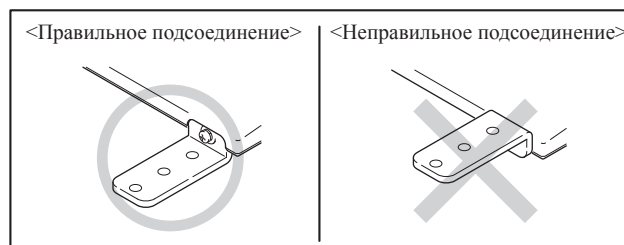
- Собирайте столик-подставку с помощью мягкой простыни, подложенной под основание. Если перед сборкой не расстелить простынь, то можно поцарапать лицевую поверхность основания.
- Будьте осторожны при установке опорных стоек (левой) и (правой), чтобы гарантировать, что они находятся в правильных положениях. Ошибочная установка опорных стоек может вызвать повреждение столика-подставки.

- 4 После сборки столика-подставки подсоедините металлические фитинги для предотвращения падения с помощью установочных винтов ⑤ (M4 × 35 мм: черные).



### Внимание

Убедитесь, что не подсоединяете металлические фитинги в обратном положении.

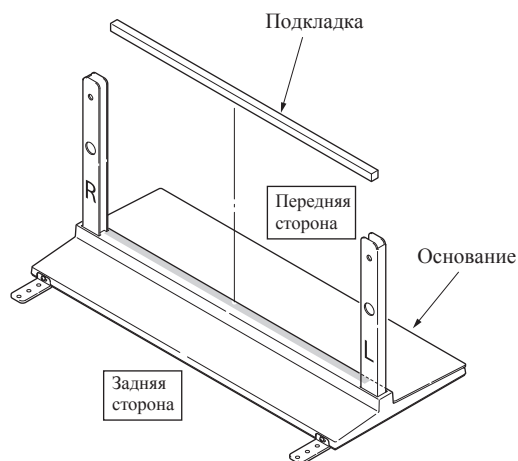


# Подсоединение подкладки

Эта деталь предотвращает отражение света от кабелей, присоединенных к задней стороне дисплея и телевизора Pioneer, на основании.

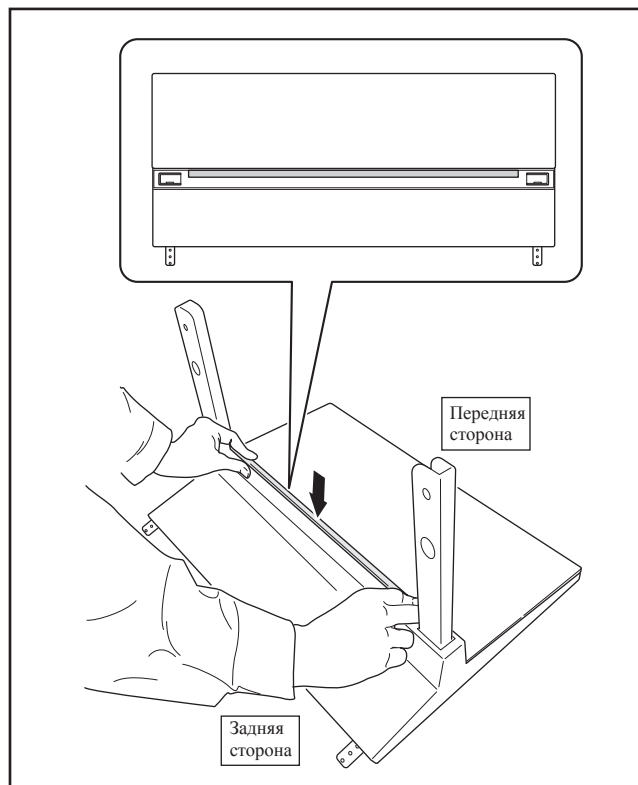
## Внимание

Подсоедините ее после фиксации основания на ровной, устойчивой поверхности.



## Порядок подсоединения

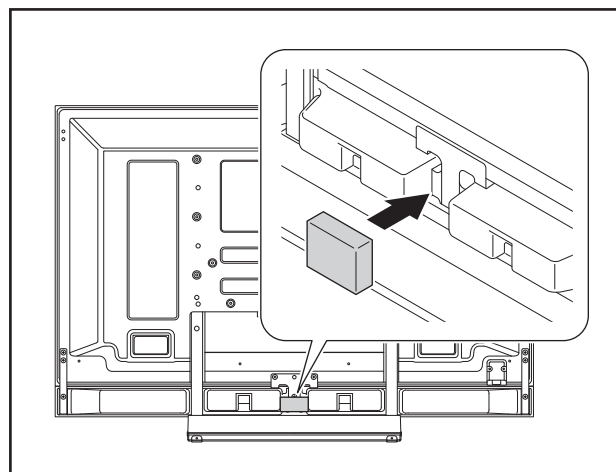
- 1 Снимите одну сторону двухсторонней клеящей ленты на подкладке и подсоедините подкладку в положении, показанном на схеме ниже.



## Внимание

- Будьте внимательны, чтобы подкладка не попала на установочные отверстия для опорных стоек.
- Зафиксируйте ее на месте, чтобы не было никаких зазоров. При наличии зазора подкладка может отделиться.

- 2 После подсоединения телевизора Pioneer к столу-подставке снимите одну сторону двухсторонней клеящей ленты и подсоедините светозащитную накладку в положении, показанном на схеме ниже (только PDP-LX5090 / PDP-LX5090H / PDP-C509A).



# Подсоединение дисплея и телевизора Pioneer



**Внимание**

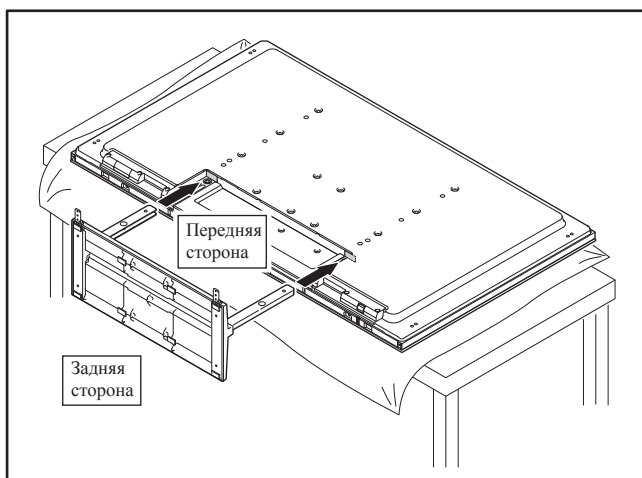
Вес дисплея и телевизора Pioneer составляет примерно 30 кг, он не имеет достаточной толщины и является неустойчивым. Следовательно, их должны собирать и устанавливать, как минимум, два человека.

## Внимание

- Обязательно установку выполняйте на ровной, устойчивой поверхности.
- Вставьте винты в отверстия вертикально и надежно затяните.
- Подложите ткань или другой материал под дисплей для предотвращения царапин или повреждений.
- После легкого поворота винта вручную на два или три оборота затяните его отверткой.

## 1 Подсоединение дисплея и телевизора Pioneer к столу-подставке.

Уложите дисплей и телевизор Pioneer на ровную поверхность. Выровняйте опоры столика-подставки с установочными пазами дисплея и телевизора Pioneer и аккуратно вставьте опоры. Убедитесь, что опоры столика-подставки не входят в контакт ни с чем другим, кроме установочных пазов дисплея и телевизора Pioneer. Контакт с любой другой поверхностью может привести к появлению царапин или деформации задней стороны дисплея или терминалов.



## Внимание

При укладывании дисплея и телевизора Pioneer будьте внимательны, чтобы его не поцарапать и не повредить.

## 2 Крепление дисплея и телевизора Pioneer с помощью установочных винтов.

Закрепите детали, помеченные стрелками (отверстия с маркировкой T), с помощью отвертки.

[PDP-LX5090 / PDP-LX5090H / PDP-LX509A / PDP-C509A]  
KRP-TS02 / PDK-TS33A / PDK-TS33

Верхняя сторона..... Установочный винт ② (M8 × 40 мм: черный)

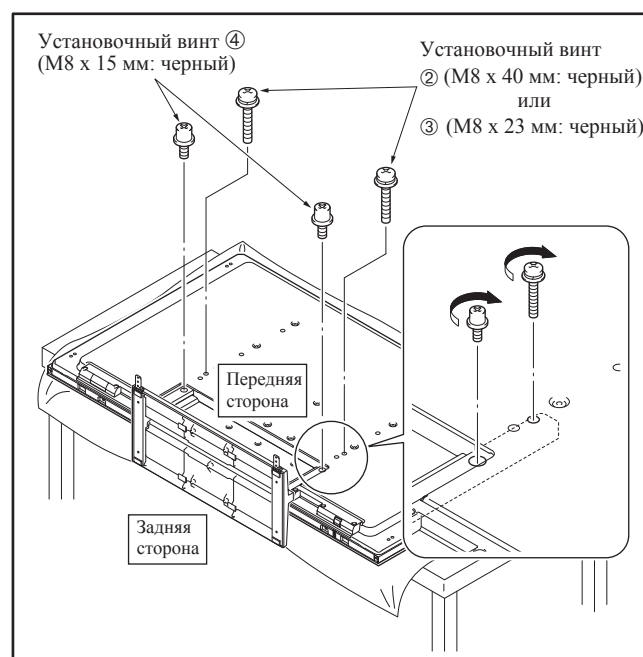
Нижняя сторона..... Установочный винт ④ (M8 × 15 мм: черный)

[KRP-500P / KRP-500M]

KRP-TS02

Верхняя сторона..... Установочный винт ③ (M8 × 23 мм: черный)

Нижняя сторона..... Установочный винт ④ (M8 × 15 мм: черный)

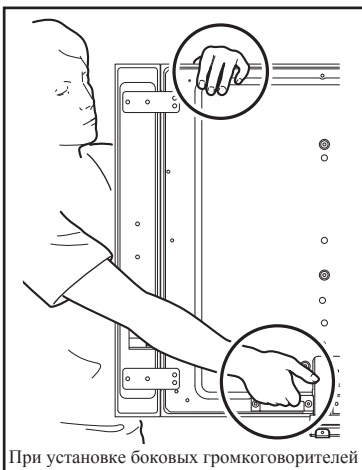


## Установка продукта на стойке и т.д.

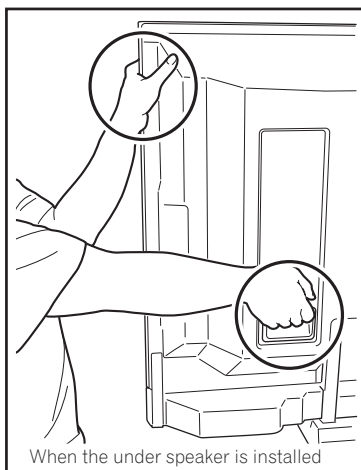
### ! Внимание

- При установке продукта на стойке и т.д. убедитесь, что дисплей и телевизор Pioneer поддерживается двумя или более лицами.
- Не держите дисплей и телевизор Pioneer за громкоговорители или столик-подставку. Это может повредить продукт.

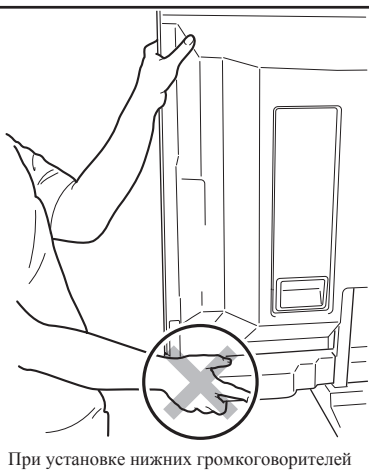
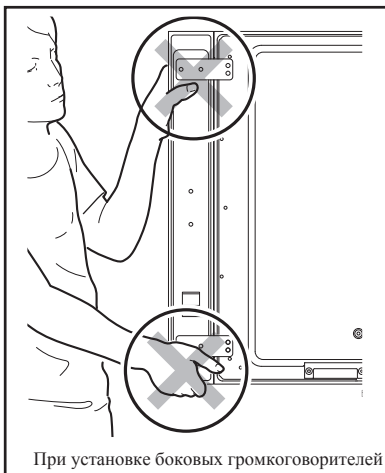
Держите дисплей и телевизор Pioneer за его ручки и сверху.



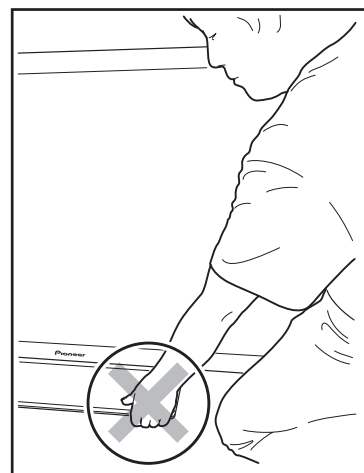
Держите дисплей и телевизор Pioneer за его ручки и с боковых сторон.



Не держите дисплей и телевизор Pioneer за громкоговорители.



Не держите дисплей и телевизор Pioneer за столик-подставку.



# Предотвращение падения оборудования

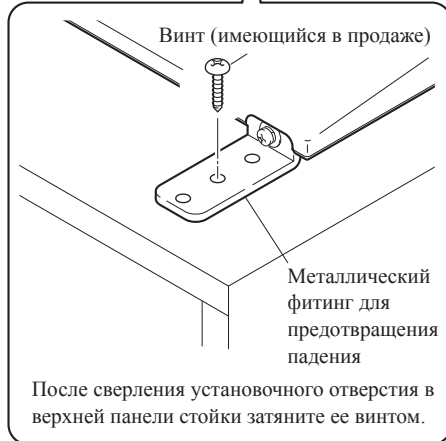
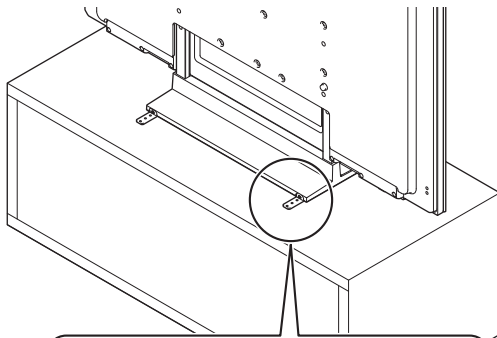
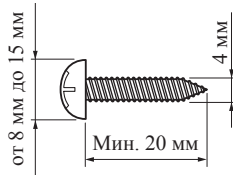
- После установки столика-подставки соблюдайте особую осторожность, чтобы избежать падения оборудования.
- Крепите плазменный телевизор, как к стойке, так и к поверхности стены.

## Обеспечение устойчивости на стойке и т.д.

Для фиксации дисплея и телевизора Pioneer используйте винты (имеющиеся в продаже), как показано на схеме.

### Внимание

Для обеспечения устойчивости оборудования на столике используйте винты с номинальным диаметром 4 мм и длиной, как минимум, 20 мм.



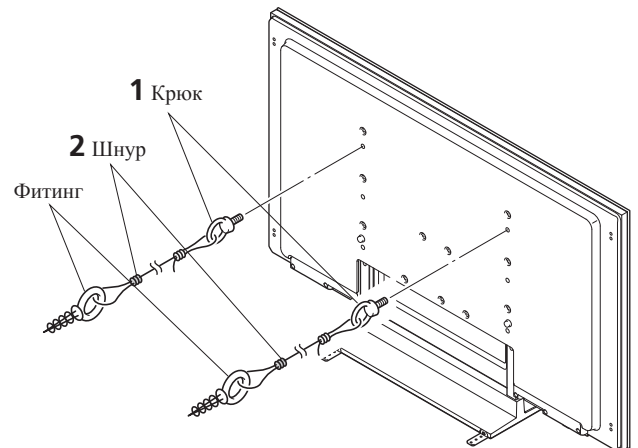
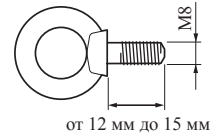
## Использование стены для обеспечения устойчивости

- 1 Присоединение к дисплею и телевизору Pioneer болтов (крюков) для предотвращения падения.
- 2 Использование прочных шнуров для обеспечения надлежащего и прочного крепления на стену, стойку или другой жесткий элемент конструкции.

Выполняйте эту работу одинаковым образом с левой и правой сторон.

### Внимание

Используйте крюки, шнуры и фитинги которые имеются в продаже. Рекомендуемый крюк: Номинальный диаметр М8 Длина от 12 мм до 15 мм



## Спецификации

### Наружные размеры:

KRP-TS02..... 552 мм (Ш) × 323 мм (В) × 350 мм (Г)  
PDK-TS33 ..... 550 мм (Ш) × 402 мм (В) × 349 мм (Г)  
PDK-TS33A ..... 552 мм (Ш) × 402 мм (В) × 350 мм (Г)

### Вес:

KRP-TS02..... 2,5 кг  
PDK-TS33 ..... 2,2 кг  
PDK-TS33A ..... 2,7 кг

- Вышеуказанные спецификации и внешний вид могут быть изменены без предварительного уведомления для совершенствования продукта.



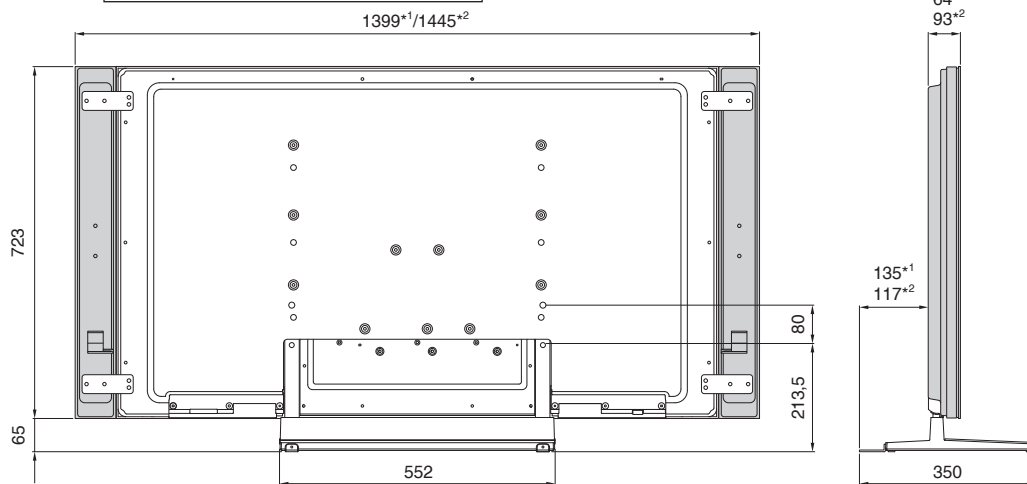
# Размеры

## При установке боковых громкоговорителей

**KRP-TS02**

Единицы: мм

\*1 KRP-500P / KRP-500M  
\*2 PDP-LX5090 / PDP-LX5090H / PDP-LX509A

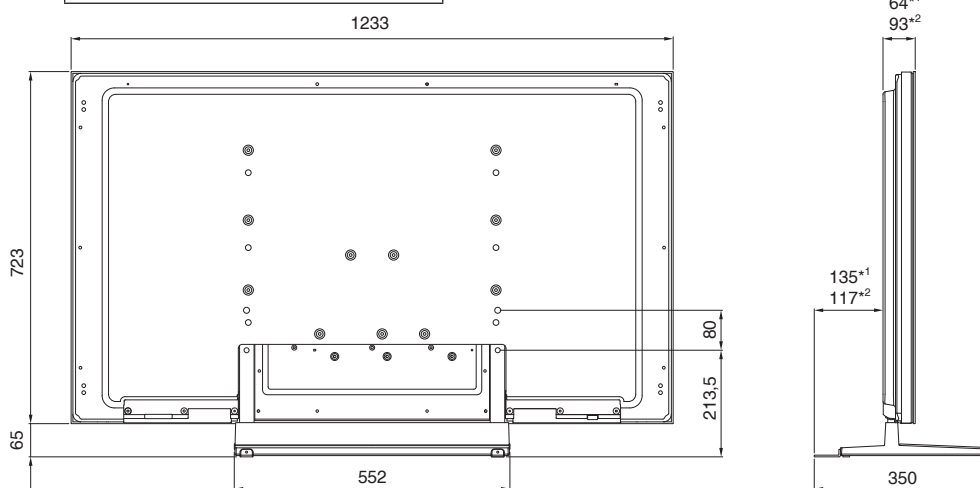


## Без громкоговорителей

**KRP-TS02**

Единицы: мм

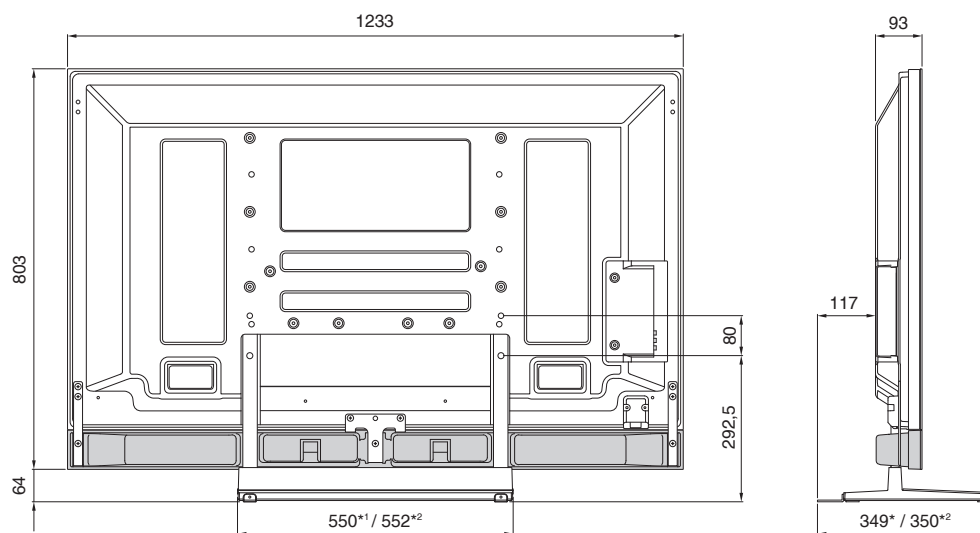
\*1 KRP-500P / KRP-500M  
\*2 PDP-LX5090 / PDP-LX5090H / PDP-LX509A



## При установке нижних громкоговорителей

**PDK-TS33<sup>\*1</sup>**  
**PDK-TS33A<sup>\*2</sup>**

Единицы: мм



**Примечание:**

В соответствии со статьей 5 Закона Российской Федерации "О защите прав потребителя" и Указанием Правительства Российской Федерации № 720 от 16 июня 1997 года, корпорация Pioneer Europe NV устанавливает условие на следующую продолжительность срока службы официально поставляемых на Российский рынок товаров.

Аудио и видеооборудование: 7 лет  
Переносное аудиооборудование: 6 лет  
Другое оборудование (наушники, микрофон и т.д.): 5 лет  
Автомобильная электроника: 6 лет

D3-7-10-6\_A\_Ru

**パイオニア株式会社** 〒153-8654 東京都目黒区目黒1丁目4番1号

**PIONEER CORPORATION**

4-1, Meguro 1-Chome, Meguro-ku, Tokyo 153-8654, Japan

**Корпорация Пайонир**

4-1, Мегуро 1-Чоме, Мегуро-ку, Токио 153-8654, Япония

**PIONEER ELECTRONICS (USA) INC.**

P.O. BOX 1540, Long Beach, California 90801-1540, U.S.A. TEL: (800) 421-1404

**PIONEER ELECTRONICS OF CANADA, INC.**

300 Allstate Parkway, Markham, Ontario L3R 0P2, Canada TEL: 1-877-283-5901, 905-479-4411

**PIONEER EUROPE NV**

Haven 1087, Keetberglaan 1, B-9120 Melsele, Belgium TEL: 03/570.05.11

**PIONEER ELECTRONICS ASIACENTRE PTE. LTD.**

253 Alexandra Road, #04-01, Singapore 159936 TEL: 65-6472-7555

**PIONEER ELECTRONICS AUSTRALIA PTY. LTD.**

178-184 Boundary Road, Braeside, Victoria 3195, Australia, TEL: (03) 9586-6300

**PIONEER ELECTRONICS DE MEXICO S.A. DE C.V.**Blvd.Manuel Avila Camacho 138 10 piso Col.Lomas de Chapultepec, Mexico, D.F. 11000 TEL: 55-9178-4270  
K002\_WL

©2008パイオニア株式会社 禁無断転載

Published by Pioneer Corporation.

Copyright © 2008 Pioneer Corporation.

All rights reserved.

Publication de Pioneer Corporation.

© 2008 Pioneer Corporation.

Tous droits de reproduction et de traduction réservés.