

Pioneer

*seeing and hearing like never before**

*Voir et Entendre n'a jamais eu autant de sens

取扱説明書

OPERATING INSTRUCTIONS

MODE D'EMPLOI

BEDIENUNGSANLEITUNG

ISTRUZIONI PER L'USO

HANDLEIDING

MANUAL DE INSTRUCCIONES

操作手冊

ИНСТРУКЦИИ ПО ЭКСПЛУАТАЦИИ

KRP-TS01

PDK-TS35A

KURO

テーブルトップスタンド

TABLE TOP STAND

PIED DE TABLE

TISCHSTÄNDER

SUPPORTO DI TAVOLO

TAFELBLADSTAANDER

SOPORTE DE MESA

桌上支架

СТОЛИК-ПОДСТАВКА



- 必ず転倒・落下防止対策を行ってください。(7ページ参照)
- When placing this unit, ensure that it is firmly secured to reduce the risk of it falling and causing injury. (see page 15)
- Lorsque vous installez ce produit, veillez à le fixer solidement afin d'éviter toute chute. Il risquerait de provoquer des blessures. (voir page 23)

Спасибо за покупку продукта Pioneer.
Пожалуйста, прочтите данные инструкции по эксплуатации, чтобы знать, как безопасно и правильно обращаться с этой моделью. Сохраните данные инструкции по эксплуатации в надежном месте для использования в будущем.

Установка

- Проконсультируйтесь с Вашим дилером, если Вы столкнетесь с трудностями при этой установке.
- Pioneer не несет ответственности за любые повреждения, возникшие по причине ненадлежащей установки, ненадлежащего использования, модификации или стихийных бедствий.

ОЧЕНЬ ВАЖНО

Запишите приведенные ниже номер модели и серийный номер данного оборудования.

Номер модели Серийный номер

Сохраните эти номера для последующего использования.

Содержание

Внимание	65
Проверка наличия стандартных аксессуаров	66
Сборка столика-подставки	67
Подсоединение светозащитного экрана	68
Подсоединение подкладки	69
Подсоединение дисплея и телевизора Pioneer	70
Установка продукта на стойке и т.д.	70
Предотвращение падения оборудования	71
Спецификации	71
Размеры	72

ВНИМАНИЕ

Это обозначение относится к опасности или опасному режиму работы, которые могут привести к физическим повреждениям или повреждениям имущества.

Внимание

Этот столик-подставка, предназначен исключительно для дисплеев и телевизоров Pioneer (PDP-LX6090 / PDP-LX6090H / PDP-LX609A / KRP-600P / KRP-600M).

Использование с другими моделями может повлечь за собой неустойчивость и привести к возможным физическим повреждениям. Для получения дополнительной информации обратитесь в магазин, где Вы купили телевизор.

Не устанавливайте и не модифицируйте данный продукт, если это не указано.

Не используйте этот столик-подставку для дисплея и телевизора Pioneer не по назначению, не модифицируйте и не используйте его для других целей.

Место установки

- Выберите место, достаточно прочное, чтобы выдерживать вес столика-подставки и телевизора.
- Удостоверьтесь, что размещаете столик-подставку на ровной и устойчивой поверхности.
- Не устанавливайте его вне помещения или в мокром месте, например, на горячем источнике или вблизи берега.
- Не устанавливайте столик-подставку в месте, где он может быть подвержен вибрации или удару.

Сборка и установка

- Соберите столик-подставку в соответствии с инструкциями по сборке и надежно затяните все винты в указанных местах.
Бывали случаи, когда после установки дисплея возникали непредвиденные происшествия, такие как поломка или падение оборудования, так как столик-подставка был установлен не по инструкции.
- Дисплей всегда должен устанавливаться двумя или более лицами, чтобы гарантировать надежность его установки.
- Перед установкой отключите питание дисплея и внешних устройств, затем выньте кабель питания из розетки.

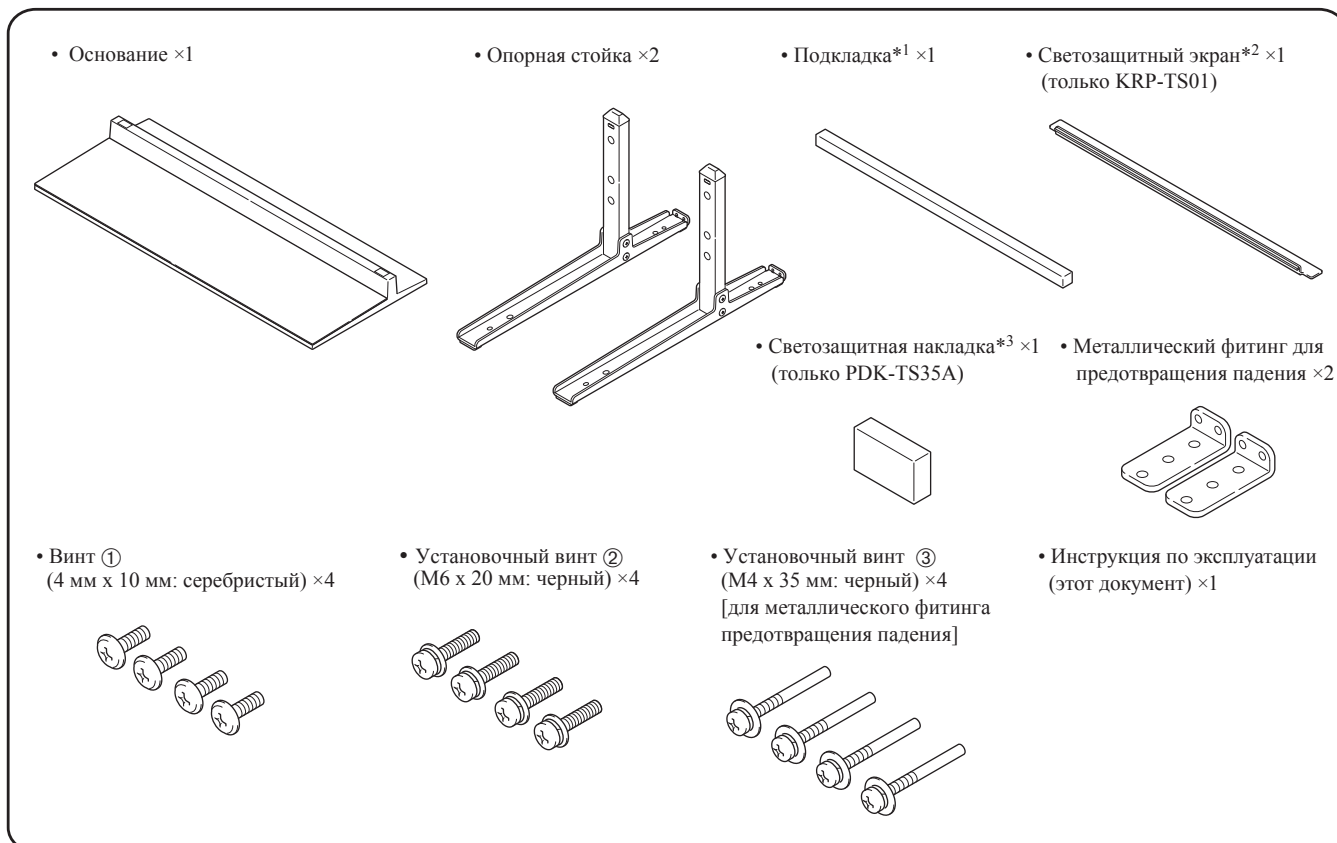
Не допускайте повреждений, вызываемых падением продукта, приняв надежные меры против падения (см. страницу 71).

Не перемещайте подсоединенный телевизор Pioneer на тележке или поддоне с меньшими размерами, чем у его столика-подставки. Столик-подставка может наклоняться.

Не устанавливайте на столе с размерами меньше столика-подставки.

Проверка наличия стандартных аксессуаров

Перед сборкой и установкой проверьте наличие всех стандартных аксессуаров.



*1: Используйте с KRP-600P / KRP-600M (с установленными боковыми громкоговорителями) / PDP-LX6090 / PDP-LX6090H (с установленными нижними громкоговорителями).

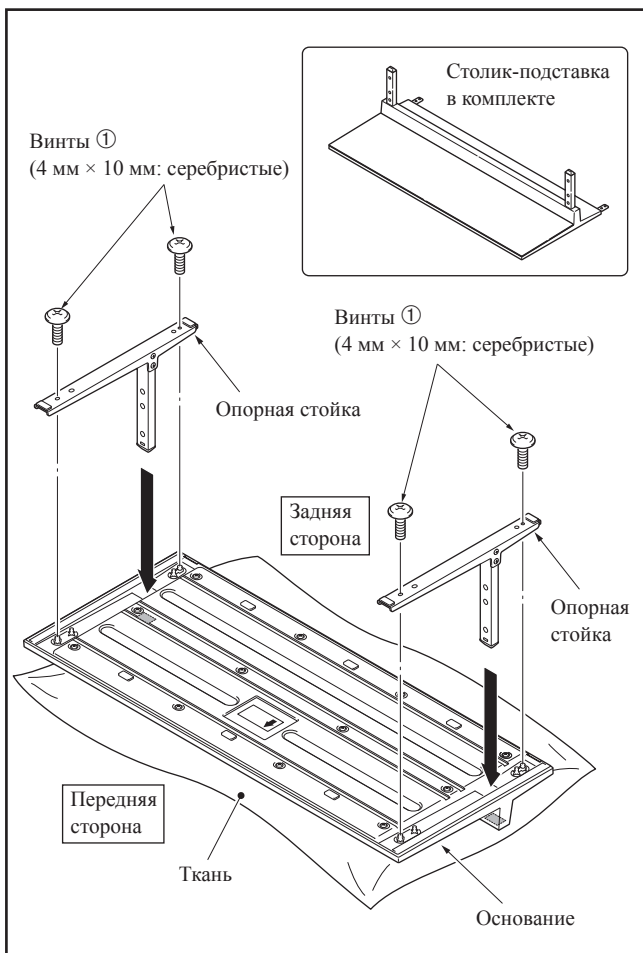
*2: Используйте с PDP-LX6090 / PDP-LX6090H / PDP-LX609A (с установленными боковыми громкоговорителями).

*3: Используйте с PDP-LX6090 / PDP-LX6090H (с установленными нижними громкоговорителями).

Сборка столика-подставки

Порядок сборки

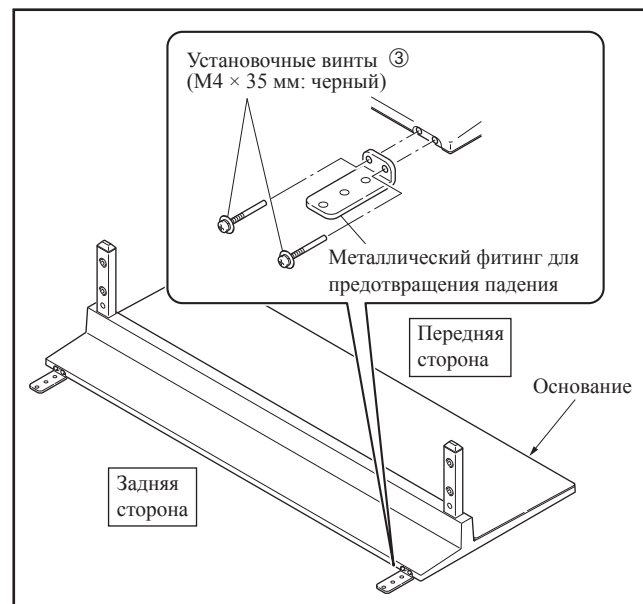
- 1 Переверните основание так, чтобы его нижняя часть была обращена вверх.
- 2 Вставьте в основание опорные стойки.
- 3 Затяните винты ① (4 мм × 10 мм: серебристые) для фиксации опорных стоек.



Внимание

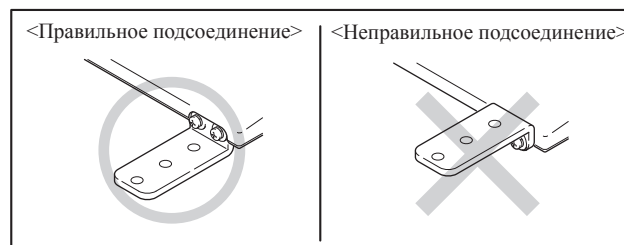
Собирайте столик-подставку с помощью мягкой простыни, подложенной под основание. Если перед сборкой не расстелить простынь, то можно поцарапать лицевую поверхность основания.

- 4 После сборки столика-подставки подсоедините металлические фитинги для предотвращения падения с помощью установочных винтов ③ (М4 × 35 мм: черный).



Внимание

Убедитесь, что не подсоединяете металлические фитинги для предотвращения падения в обратном положении.



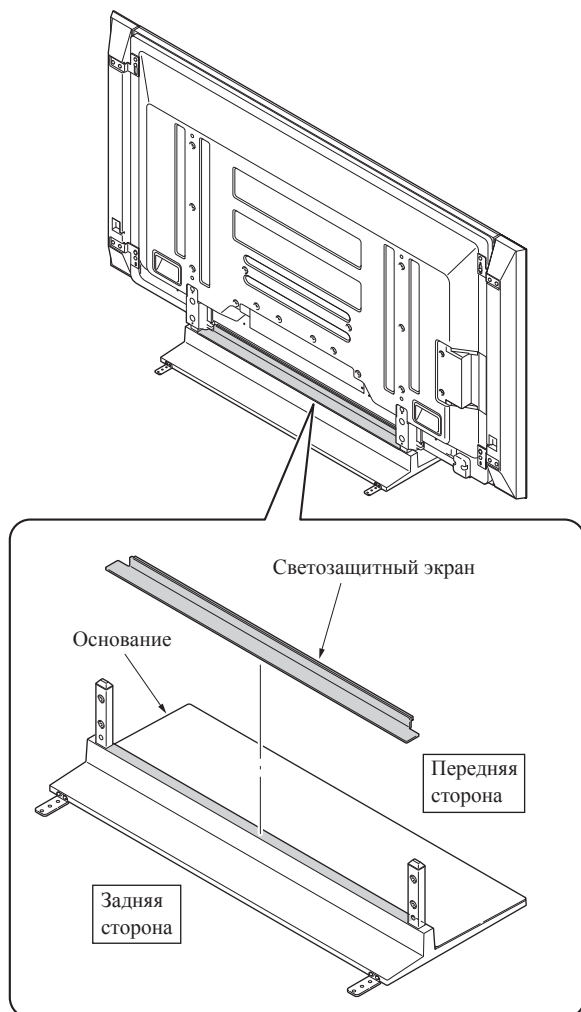
Подсоединение светозащитного экрана

Выполняйте после прикрепления телевизора Pioneer на столик-подставку.

Эта деталь предотвращает отражение света от кабелей, присоединенных к задней стороне телевизора Pioneer, на основание.

Внимание

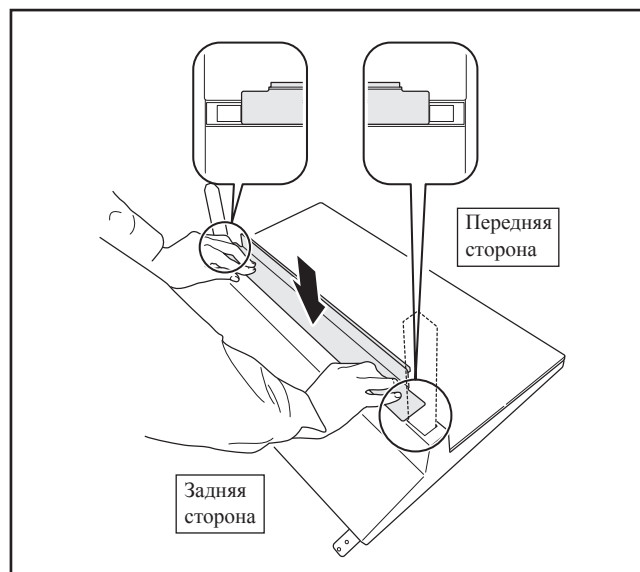
Подсоедините ее после фиксации основания на ровной, устойчивой поверхности.



В случае PDP-LX6090 / PDP-LX6090H / PDP-LX609A (с установленными боковыми громкоговорителями)

Порядок подсоединения

Снимите одну сторону двухсторонней клеящей ленты на светозащитном экране и подсоедините светозащитный экран к основанию.



Внимание

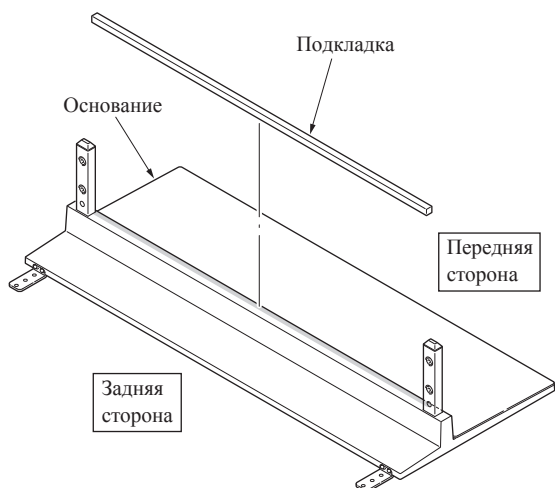
- Будьте внимательны, чтобы светозащитный экран не попал на установочные отверстия опорных стоек.
- Зафиксируйте его на месте, чтобы не было никаких зазоров. При наличии зазора светозащитный экран может отделиться.

Подсоединение подкладки

Эта деталь предотвращает отражение света от кабелей, присоединенных к задней стороне дисплея и телевизора Pioneer, на основание.

Внимание

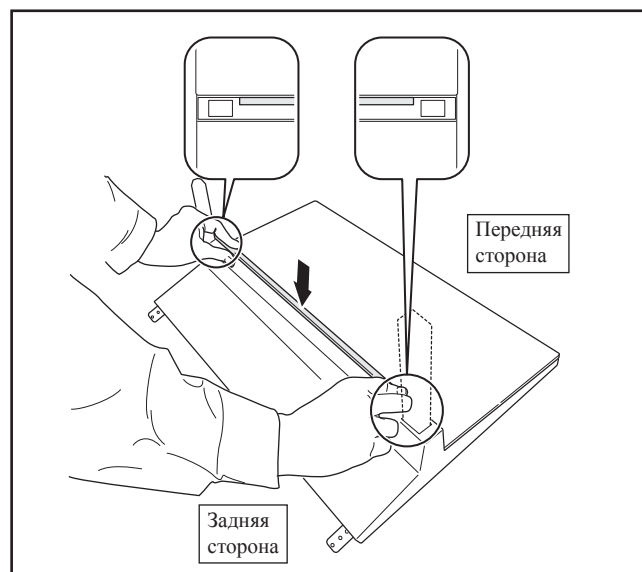
Подсоедините ее после фиксации основания на ровной, устойчивой поверхности.



В случае KRP-600P / KRP-600M (с установленными боковыми громкоговорителями) / PDP-LX6090 / PDP-LX6090H (с установленными нижними громкоговорителями)

Порядок подсоединения

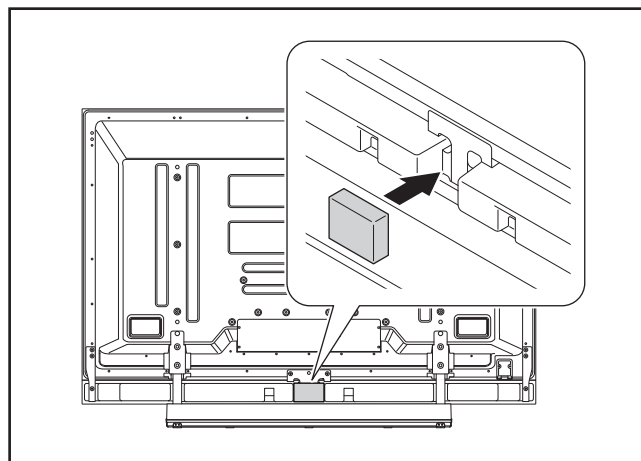
- 1 Снимите одну сторону двухсторонней клеящей ленты на подкладке и подсоедините подкладку в положении, показанном на схеме ниже.



Внимание

- Будьте внимательны, чтобы подкладка не попала на установочные отверстия опорных стоек.
- Зафиксируйте ее на месте, чтобы не было никаких зазоров. При наличии зазора подкладка может отделиться.

- 2 После присоединения телевизора Pioneer к столику-подставке подсоедините светозащитную накладку в положении, показанном на схеме ниже (только PDP-LX6090 / PDP-LX6090H).



Подсоединение дисплея и телевизора Pioneer



Внимание

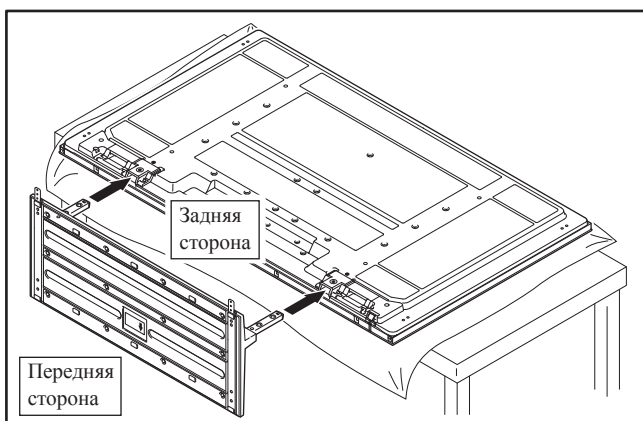
Вес дисплея и телевизора Pioneer составляет примерно 50 кг, он не имеет достаточной толщины и является неустойчивым. Следовательно, их должны собирать и устанавливать, как минимум, два человека.

Внимание

- Обязательно установку выполняйте на ровной, устойчивой поверхности.
- Вставьте винты в отверстия вертикально и надежно затяните.
- Подложите ткань или другой материал под дисплей для предотвращения царапин или повреждений.
- После легкого поворота винта вручную на два или три оборота затяните его отверткой.

1 Подсоединение дисплея и телевизора Pioneer к столу-подставке.

Уложите дисплей и телевизор Pioneer на ровную поверхность. Выровняйте опоры стола-подставки с установочными пазами дисплея и телевизора Pioneer и аккуратно вставьте опоры. Убедитесь, что опоры стола-подставки не входят в контакт ни с чем другим, кроме установочных пазов дисплея и телевизора Pioneer. Контакт с любой другой поверхностью может привести к появлению царапин или деформации задней стороны дисплея или терминалов.

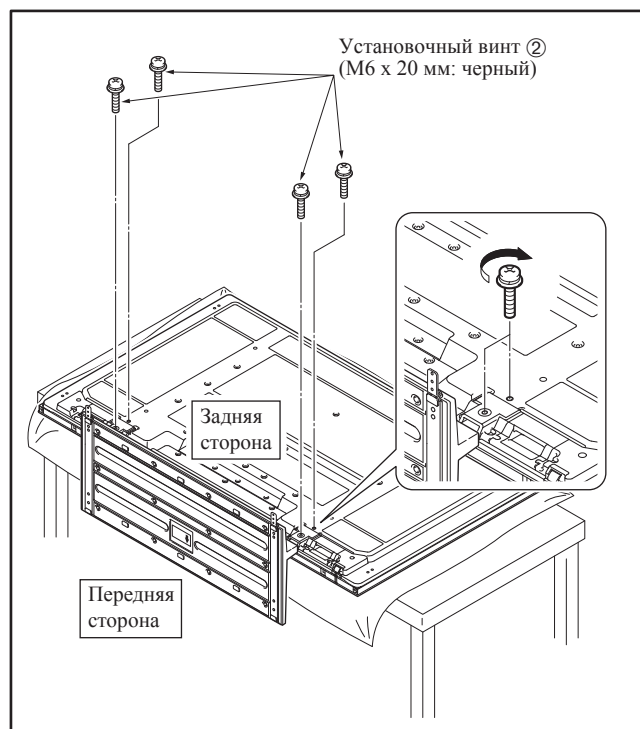


Внимание

При укладывании дисплея и телевизора Pioneer будьте внимательны, чтобы его не поцарапать и не повредить.

2 Крепление дисплея и телевизора Pioneer с помощью установочных винтов ② (M6 x 20 мм: черные).

Затяните винты отверткой.



Внимание

Установите дисплей и телевизор Pioneer вертикально после установки стола-подставки.

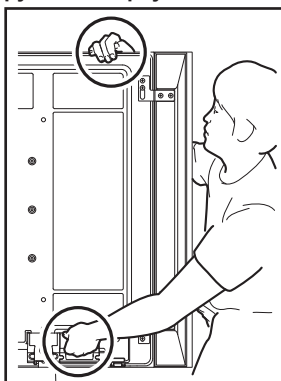
Установка продукта на стойке и т.д.



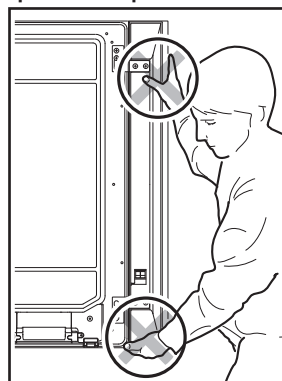
Внимание

- При установке продукта на стойке и т.д. убедитесь, что дисплей и телевизор Pioneer поддерживается двумя или более лицами.
- Не держите дисплей и телевизор Pioneer за громкоговорители или столик-подставку. Это может повредить продукт.

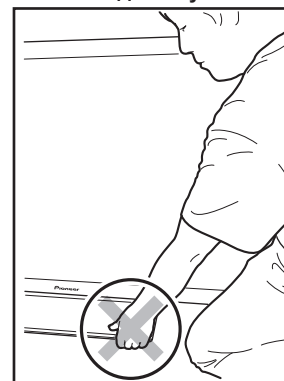
Держите дисплей и телевизор Pioneer за его ручки и сверху.



Не держите дисплей и телевизор Pioneer за громкоговорители.



Не держите дисплей и телевизор Pioneer за столик-подставку.



Предотвращение падения оборудования

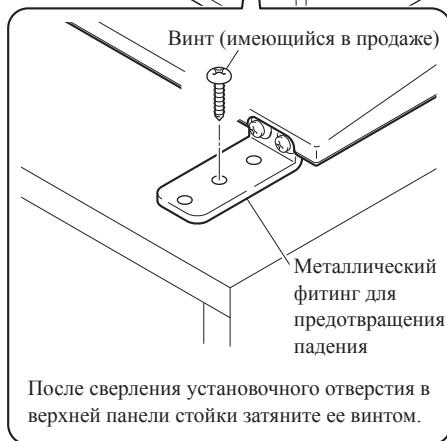
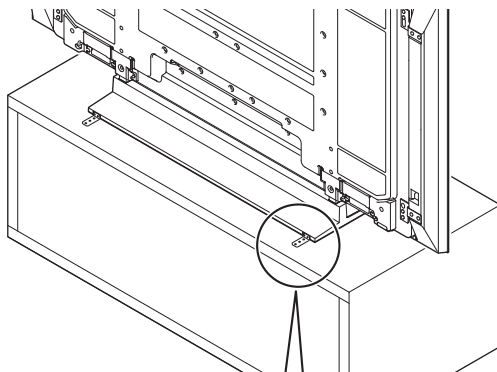
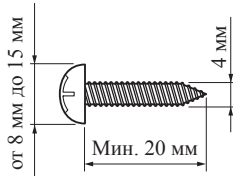
- После установки столика-подставки соблюдайте особую осторожность, чтобы избежать падения оборудования.
- Крепите плазменный телевизор, как к стойке, так и к поверхности стены.

Обеспечение устойчивости на стойке и т.д.

Для фиксации дисплея и телевизора Pioneer используйте винты (имеющиеся в продаже), как показано на схеме.

Внимание

Для обеспечения устойчивости оборудования на столике используйте винты с номинальным диаметром 4 мм и длиной, как минимум, 20 мм.



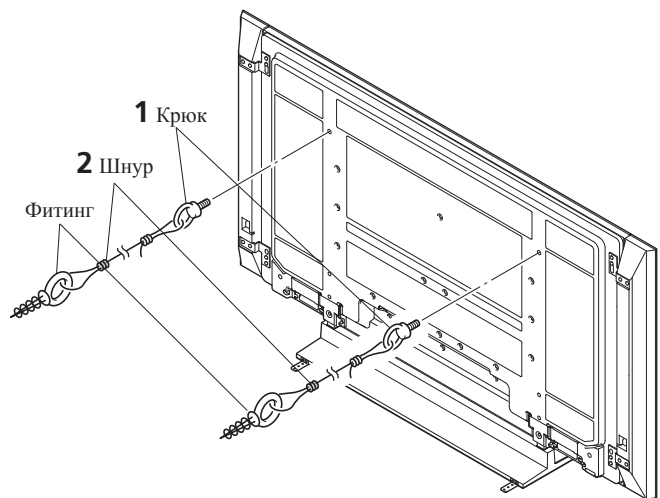
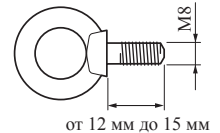
Использование стены для обеспечения устойчивости

- 1 Присоединение к дисплею и телевизору Pioneer болтов (крюков) для предотвращения падения.
- 2 Использование прочных шнуров для обеспечения надлежащего и прочного крепления на стену, стойку или другой жесткий элемент конструкции.

Выполняйте эту работу одинаковым образом с левой и правой сторон.

Внимание

Используйте крюки, шнуры и фитинги которые имеются в продаже. Рекомендуемый крюк: Номинальный диаметр M8 Длина от 12 мм до 15 мм



Спецификации

Наружные размеры:

KRP-TS01 922 мм (Ш) × 222,4 мм (В) × 430 мм (Г)

PDK-TS35A..... 922 мм (Ш) × 298,9 мм (В) × 430 мм (Г)

Вес:

KRP-TS01 5,8 кг

PDK-TS35A..... 6,0 кг

- Вышеуказанные спецификации и внешний вид могут быть изменены без предварительного уведомления для совершенствования продукта.

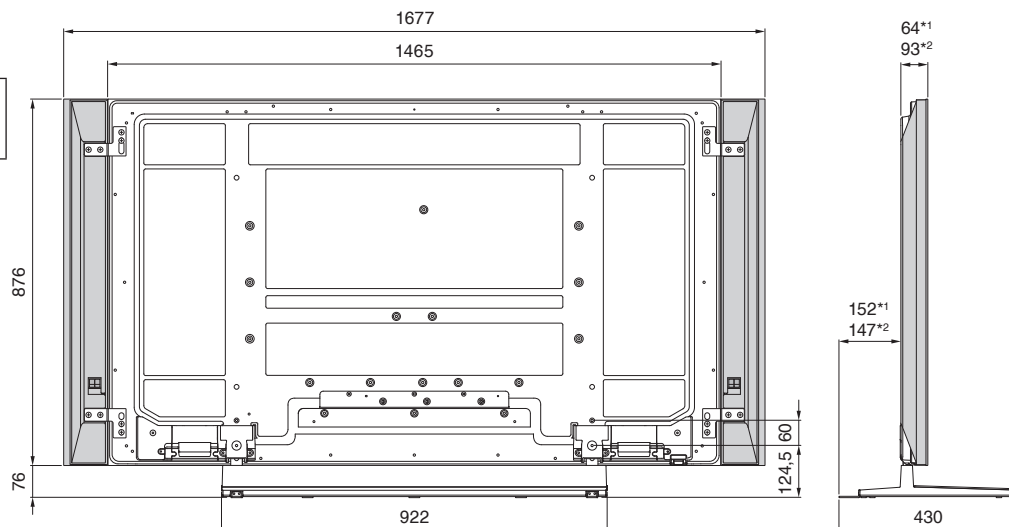
Размеры

При установке боковых громкоговорителей

KRP-TS01

Единицы: мм

*1 KRP-600P / KRP-600M
*2 PDP-LX6090 / PDP-LX6090H /
PDP-LX609A

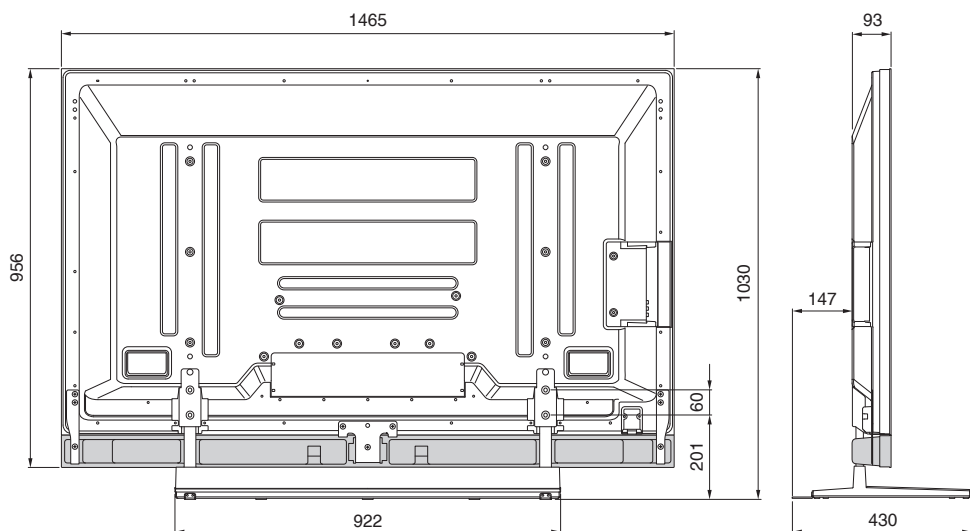


При установке нижних громкоговорителей

PDK-TS35A

Единицы: мм

PDP-LX6090 / PDP-LX6090H

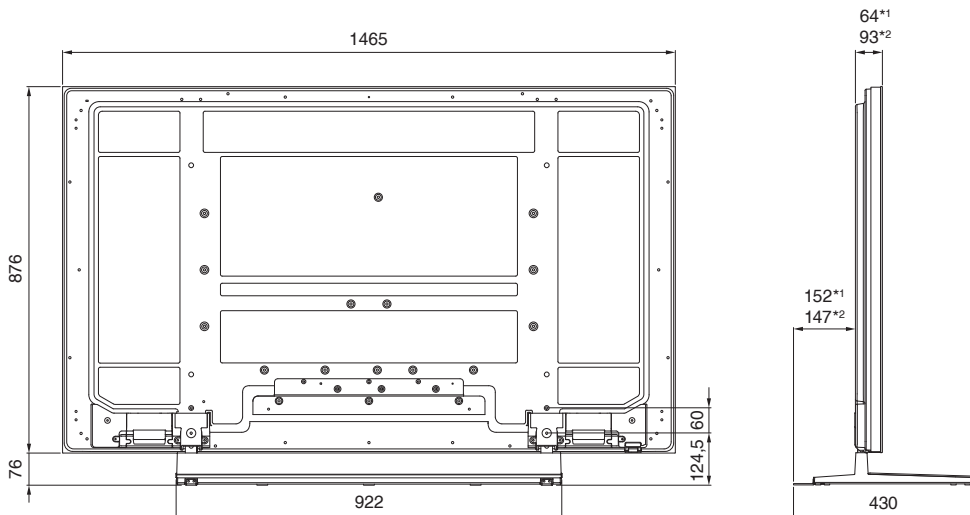


Без громкоговорителей

KRP-TS01

Единицы: мм

*1 KRP-600P / KRP-600M
*2 PDP-LX6090 / PDP-LX6090H /
PDP-LX609A



Издано Pioneer Corporation.
© Pioneer Corporation, 2008.
Все права защищены.

Примечание:

В соответствии со статьей 5 Закона Российской Федерации "О защите прав потребителя" и Указанием Правительства Российской Федерации № 720 от 16 июня 1997 года, корпорация Pioneer Europe NV устанавливает условие на следующую продолжительность срока службы официально поставляемых на Российский рынок товаров.

Аудио и видеооборудование: 7 лет

Переносное аудиооборудование: 6 лет

Другое оборудование (наушники, микрофон и т.д.): 5 лет

Автомобильная электроника: 6 лет

D3-7-10-6_A_Ru

パイオニア株式会社 〒153-8654 東京都目黒区目黒1丁目4番1号

PIONEER CORPORATION

4-1, Meguro 1-Chome, Meguro-ku, Tokyo 153-8654, Japan

Корпорация Пайонир

4-1, Мегуро 1-Чоме, Мегуро-ку, Токио 153-8654, Япония

PIONEER ELECTRONICS (USA) INC.

P.O. BOX 1540, Long Beach, California 90801-1540, U.S.A. TEL: (800) 421-1404

PIONEER ELECTRONICS OF CANADA, INC.

300 Allstate Parkway, Markham, Ontario L3R 0P2, Canada TEL: 1-877-283-5901, 905-479-4411

PIONEER EUROPE NV

Haven 1087, Keetberglaan 1, B-9120 Melsele, Belgium TEL: 03/570.05.11

PIONEER ELECTRONICS ASIACENTRE PTE. LTD.

253 Alexandra Road, #04-01, Singapore 159936 TEL: 65-6472-7555

PIONEER ELECTRONICS AUSTRALIA PTY. LTD.

178-184 Boundary Road, Braeside, Victoria 3195, Australia, TEL: (03) 9586-6300

PIONEER ELECTRONICS DE MEXICO S.A. DE C.V.

Blvd.Manuel Avila Camacho 138 10 piso Col.Lomas de Chapultepec, Mexico, D.F. 11000 TEL: 55-9178-4270

K002_WL

©2008パイオニア株式会社 禁無断転載

Published by Pioneer Corporation.

Copyright © 2008 Pioneer Corporation.

All rights reserved.

Publication de Pioneer Corporation.

© 2008 Pioneer Corporation.

Tous droits de reproduction et de traduction réservés.