

## Инструкция по эксплуатации

Светодиодный телевизор

Русский

Українська

Қазақша

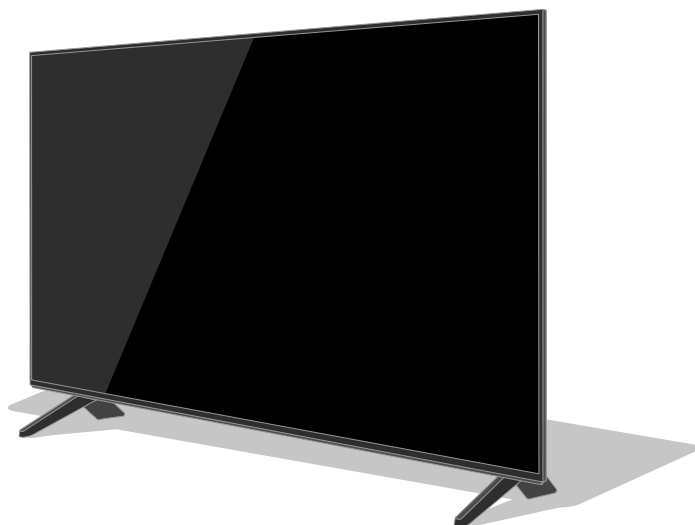
Модель №

**TX-43FXR600**

**TX-49FXR600**

**TX-55FXR600**

**TX-65FXR600**



(Изображение: TX-49FXR600)



Для получения более подробных инструкций см. [eHELP]  
(Встроенная инструкция по эксплуатации).

- Использование [eHELP] ➔ (стр. 20)

Благодарим Вас за покупку изделия компании Panasonic.

Перед эксплуатацией данного изделия внимательно прочитайте эту инструкцию и сохраните её для последующих ссылок.

Перед началом использования внимательно ознакомьтесь с разделом этого руководства "Меры предосторожности".

Изображения, приведенные в этом руководстве, используются только для пояснительных целей.



TQB4GC1901

## Содержание

### Обязательно прочитайте

Важная информация	3
Меры предосторожности	4
Дополнительные принадлежности	7
Установка телевизора	8
Установка настенного кронштейна	12
Соединения	12
Идентификация элементов управления	17
Первоначальная автонастройка	19
Просмотр телевизора	20
Использование eHELP	20
Часто задаваемые вопросы	22
Уход	23
Технические характеристики	23

 **DOLBY AUDIO™**



- Для получения информации о товарных знаках см. [eHELP] (Поиск по функциям > Обязательно прочитайте > Перед эксплуатацией > Лицензии).

В этом руководстве используется изображение TX-49FXR600, если не указано иное.

Изображения могут различаться в зависимости от модели.

# Важная информация

## Примечание относительно функций DVB/передачи данных по каналам телевизионного вещания/IPTV

- Данный телевизор разработан в соответствии со стандартами (по состоянию на август 2017 г.) цифровых наземных служб DVB-T/T2 (MPEG2, MPEG4-AVC(H.264) и MPEG HEVC(H.265)), цифровых кабельных служб DVB-C (MPEG2, MPEG4-AVC(H.264) и MPEG HEVC(H.265)) и цифровых спутниковых служб DVB-S (MPEG2, MPEG4-AVC(H.264) и MPEG HEVC(H.265)).

Проконсультируйтесь с вашим местным дилером по вопросам доступности служб DVB-T/T2 или DVB-S в вашем регионе.

Проконсультируйтесь с Вашим поставщиком услуг кабельного телевидения по вопросу доступа к службам DVB-C для этого телевизора.

- Если сигнал не отвечает стандартам DVB-T/T2, DVB-C или DVB-S, данный телевизор может работать неправильно.
- В зависимости от страны, региона, вещательной компании, поставщика услуг, спутника и характеристик сети могут быть доступны не все функции.
- С данным телевизором не все модули CI работают надлежащим образом. Проконсультируйтесь с Вашим поставщиком услуг по вопросам работы модуля CI.
- Данный телевизор может работать ненадлежащим образом с модулем CI, который не был утвержден поставщиком услуг.
- В зависимости от поставщика услуг может взиматься дополнительная плата.
- Не гарантируется совместимость со службами, запуск которых планируется в будущем.

Интернет-приложения предоставляются соответствующими поставщиками услуг, которые обладают правом изменить приложения, ограничить доступ к ним или прекратить предоставление приложений.

Компания Panasonic не несет ответственности и не гарантирует доступность и непрерывную поддержку служб.

Компания Panasonic не гарантирует работу и функционирование периферийных устройств сторонних производителей и отказывается от любой ответственности за повреждение, возникшее в результате работы и/или функционирования таких периферийных устройств сторонних производителей.

## Обработка информации о клиентах

Телевизор оснащен функцией интернет-подключения. Если пользователь выразил согласие с условиями предоставления услуг / политикой конфиденциальности Panasonic (здесь и далее: "условия, положения и пр."), в ходе использования функции интернет-подключения могут осуществляться сбор и дальнейшее использование информации об эксплуатации клиентом телевизора. Это происходит в соответствии с условиями, положениями и пр.

Сведения об условиях предоставления услуг/политике конфиденциальности см. в [eHELP] (Поиск по функциям > Сеть > Network settings > Terms of Service and Settings)

Вещательная компания или поставщик приложений могут выполнять запись личных данных клиента в телевизоре. Перед ремонтом телевизора, передачей другому лицу или утилизацией сотрите информацию, записанную в телевизоре. Для этого выполните следующие действия.

[eHELP] (Поиск по функциям > Функции > Начальные установки)

Поставщик может собирать информацию о клиентах при помощи установленных на телевизоре или находящихся на веб-сайте приложений, предоставленных сторонними организациями. Предварительно подтвердите свое согласие с условиями, положениями и пр., установленными поставщиком.

- Компания Panasonic не несет ответственности за сбор информации о клиентах при помощи установленных на телевизоре или находящихся на веб-сайте приложений, предоставленных сторонними организациями.
- Указывайте номер кредитной карты, свое имя и другие данные только при условии полной уверенности в надежности поставщика.
- Введенные данные могут сохраняться на сервере или в другом расположении под управлением поставщика. Перед ремонтом телевизора, передачей другому лицу или утилизацией сотрите информацию в соответствии с условиями и положениями, установленными поставщиком.

Для записи и воспроизведения контента на этом или другом устройстве может потребоваться разрешение владельца авторских прав или прочих прав, относящихся к этому контенту. Panasonic не имеет прав и не предоставляет вам это разрешение, а также открыто отказывается от любых прав, возможности или намерения получить такое разрешение от вашего имени. Вы несете ответственность за то, что использование вами этого или других устройств соответствует применимому законодательству об авторских правах в вашей стране. Для получения дополнительной информации о соответствующих законах и нормах обратитесь к этому законодательству или к владельцу прав, контент которого вы хотите записать или воспроизвести.

Этот продукт выпускается по лицензии согласно патентному портфелю AVC для личного и некоммерческого использования потребителем с целью (i) кодирования видеозаписей в соответствии со стандартом AVC ("Видео AVC") и/или (ii) декодирования видеозаписей AVC, закодированных потребителем в ходе личной некоммерческой деятельности и/или полученных от провайдера видеoinформации, имеющего разрешение на предоставление видеозаписей AVC. Использование с иными другими целями, прямо или косвенно, не разрешается.

Для получения дополнительной информации обращайтесь в компанию MPEG LA, LLC.

См. <http://www.mpegla.com>.

Класс защиты II

Данный продукт предназначен для просмотра ТВ-программ в бытовых условиях.



Эта метка указывает на то, что продукт работает под напряжением переменного тока.



Эта метка указывает на класс защиты II и используется в случае, если продукт спроектирован с двойной изоляцией и не требует электрического заземления.

Транспортируйте только в вертикальном положении.

Не допускайте падения телевизора, а также не подвергайте его воздействию сильной вибрации или сильным ударам о другие объекты во время транспортировки.

Храните изделие внутри помещения в сухом месте.

Утилизируйте в соответствии с национальным и/или местным законодательством.

Условия и положения продажи не устанавливаются производителем, они должны соответствовать национальному и/или местному законодательству страны продажи товара.

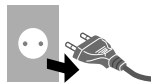
## Меры предосторожности

Во избежание поражения электрическим током, пожара, повреждений и травм соблюдайте перечисленные ниже меры предосторожности:

### ■ Сетевой шнур и штепсельная вилка

#### Внимание

При ненормальном функционировании телевизора немедленно отсоедините штепсельную вилку!



- Данный телевизор следует подключать к сети электропитания переменного тока  $\sim 220\text{--}240\text{ В}$ , 50 / 60 Гц.
- Полностью вставляйте штепсельную вилку в сетевую розетку.
- Для полного отключения устройства требуется извлечь штепсельную вилку из сетевой розетки. Следовательно, штепсельная вилка должна всегда находиться в открытом доступе.
- Отсоедините штепсельную вилку от сети электропитания до очистки телевизора.
- Не трогайте штепсельную вилку мокрыми руками.



- Не повреждайте шнур питания.

- Не ставьте на сетевой шнур тяжелые предметы.



- Не размещайте сетевой шнур возле источников высокой температуры.



- Не тяните за шнур питания. Держитесь за корпус штепсельной вилки при отсоединении шнура питания.



- Не перемещайте телевизор со шнуром питания, подсоединенным к сетевой розетке.
- Не перекручивайте шнур питания, не сгибайте его сильно и не растягивайте.
- Не используйте поврежденную штепсельную вилку или сетевую розетку.
- Следите за тем, чтобы телевизор не раздавил шнур питания.

Модель 43 дюйма    Модель 49 дюйма    Модель 55 дюйма

- Используйте только шнур питания, поставляемый с этим телевизором.

## ■ Соблюдайте осторожность

### Внимание

- Не снимайте крышки и не вносите модификации в телевизор самостоятельно, поскольку возможно поражение электрическим током при контакте с внутренними деталями устройства, находящимися под напряжением. Пользователь не может отремонтировать детали, размещенные внутри.



- Не подвергайте телевизор воздействию дождя или чрезмерной влажности. Над телевизором нельзя размещать сосуды, содержащие жидкость, например вазы. Не подставляйте ТВ под каплющую или текущую воду.
- Не допускайте, чтобы через вентиляционные отверстия в телевизор попадали посторонние предметы.
- Если телевизор используется в местах, где насекомые могут легко залезть в телевизор.



Такие насекомые, как мелкие мухи, пауки, муравьи и т. д. могут залезть в телевизор и стать причиной его повреждения, а также застрять в видимой области на телевизоре, например на экране.

- Если телевизор используется в пыльной и задымленной среде. Пыль или частицы дыма могут попасть в телевизор через вентиляционные отверстия во время его работы и застрять внутри устройства. Это может привести к перегреванию, неисправности, снижению качества изображения и т. д.
- Не используйте подставку или крепежное оборудование сторонних производителей. Обязательно обращайтесь к местному дилеру Panasonic для выполнения настройки или установки с использованием рекомендованных кронштейнов для крепления на стену.
- Не подвергайте дисплейную панель сильным внешним воздействиям или ударам.
- Не разрешайте детям взбираться на телевизор.

- Не устанавливайте телевизор на наклонных или неустойчивых поверхностях, а также убедитесь, что край телевизора не свисает.



### Внимание

Не устанавливайте телевизор на неустойчивую поверхность. Телевизор может упасть, что может привести к серьезным травмам или летальному исходу. Во избежание травм, главным образом, детских, соблюдайте следующие простые меры предосторожности.

- Производители телевизора рекомендуют использовать шкафы или стойки.
- Используйте только такую мебель, которая может надежно удерживать телевизор.
- Убедитесь, что телевизор не выходит за края мебели, на которой он установлен.
- Не устанавливайте телевизор на высокую мебель (например, стенной или книжный шкаф) без надежного закрепления мебели и телевизора на подходящей поверхности.
- Не помещайте под телевизор тканевые и прочие материалы при установке его на тумбу.
- Оповещайте детей об опасных последствиях лазания по мебели в целях достать телевизор или пульт управления.

Если ваш телевизор был перемещен в другое место, следует так же применять вышеуказанные меры предосторожности.

- Данный телевизор предназначен для установки на стол.

- Не подвергайте телевизор воздействию прямых солнечных лучей и других источников тепла.



**Для предотвращения  
месте. пожара никогда  
не оставляйте свечи  
или другой источник  
открытого огня вблизи  
телевизионного  
приемника**



## ■ Опасность удушья

### Внимание

- Упаковка этого продукта может вызвать удушье, а некоторые мелкие детали могут представлять опасность удушья для детей. Храните эти детали так, чтобы они были недоступны для маленьких детей.

## ■ Подставка

### Внимание

- Не разбирайте и не модифицируйте подставку.

### Предостережение

- Используйте только ту подставку, которая поставляется с этим телевизором.
- Не используйте подставку, если она искривлена или физически повреждена. Если это произошло, немедленно обратитесь к ближайшему дилеру Panasonic.
- Во время установки убедитесь в том, что все винты надежно завинчены.
- Во время установки на подставку не допускайте ударов по телевизору.
- Не разрешайте детям взбираться на подставку.
- Установка телевизора на подставку и снятие с нее должно осуществляться силами не менее двух людей.
- Установка телевизора и его снятие с подставки должны выполняться с соблюдением указанной инструкции.

## ■ Радиоволны

### Внимание

- Не используйте телевизор в медицинских учреждениях или в местах с медицинским оборудованием. Радиоволны могут вызывать помехи для медицинского оборудования, что может привести к несчастным случаям в результате неисправности.
- Не используйте телевизор вблизи оборудования с автоматическим управлением. Например, автоматические двери или пожарная сигнализация. Радиоволны могут вызывать помехи для оборудования с автоматическим управлением, что может привести к несчастным случаям в результате неисправности.
- Если вы носите кардиостимулятор, держитесь от телевизора на расстоянии не менее 15 см. Радиоволны могут вызвать помехи в работе кардиостимулятора.
- Не разбирайте телевизор самостоятельно.

## ■ Встроенный модуль беспроводной локальной сети

### Предостережение

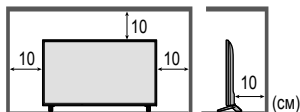
- Не используйте встроенный модуль беспроводной локальной сети, чтобы подключиться к беспроводной сети (SSID\*), для доступа к которой у вас нет прав доступ. Эти сети могут отображаться в результатах поиска. Тем не менее, их использование может рассматриваться как несанкционированный доступ.  
\*SSID — это имя для определения конкретной беспроводной сети для передачи данных.
- Не подвергайте встроенный модуль беспроводной локальной сети воздействию высоких температур, прямых солнечных лучей или влаги.
- Данные, получаемые и передаваемые через радиоволны, могут отслеживаться и перехватываться.
- Встроенный модуль беспроводной локальной сети использует частоты 2,4 и 5 ГГц. Во избежание возникновения неисправности или медленного отклика, вызванных помехами радиоволн при использовании встроенного модуля беспроводной локальной сети, держите телевизор вдали от устройств, которые используют сигналы 2,4 и 5 ГГц (например, устройства с модулем беспроводной локальной сети, микроволновые печи и мобильные телефоны).


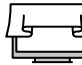
- При возникновении проблем из-за статического напряжения телевизор может завершить работу в целях самозащиты. В этом случае выключите переключатель питания вкл. / выкл. телевизора, а затем снова включите его.

## ■ Вентиляция

### Предостережение

Вокруг телевизора должно быть достаточное свободное пространство (минимум 10 см) для отвода избытка тепла; в противном случае возможен быстрый выход некоторых электронных компонентов из строя.



- Не препятствуйте вентиляции, закрывая вентиляционные отверстия такими предметами, как газеты, скатерти и шторы.  
- Независимо от того, используется подставка или нет, всегда проверяйте, что вентиляционные отверстия в нижней части телевизора не заблокированы и что имеется достаточное свободное пространство для надлежащей вентиляции.

## ■ Перемещение телевизора

### Предостережение

Отсоедините все кабели до перемещения телевизора.

- Для перемещения телевизора требуется по крайней мере два человека.

## ■ При длительном неиспользовании



### Предостережение

Этот телевизор все еще будет потреблять некоторое количество электроэнергии даже в выключенном состоянии до тех пор, пока штепсельная вилка подсоединена к действующей сетевой розетке.

- Отсоедините штепсельную вилку от настенной розетки, если телевизор не будет использоваться в течение длительного периода времени.

## ■ Чрезмерная громкость

### Предостережение

- Не делайте слишком громкий звук в наушниках. Это может привести к необратимому повреждению слуха.  
- При возникновении в ушах шумов от вибрации уменьшите громкость или временно прекратите пользоваться наушниками.

## ■ Батарейки пульта дистанционного управления

### Предостережение

- Неправильная установка может стать причиной утечки электролита из батареек, коррозии и взрыва.
- Заменяйте только такими же или равноценными батарейками.
- Не используйте вместе старые и новые батарейки.
- Не используйте вместе батарейки разных типов (например, щелочные и марганцевые батарейки).
- Не используйте аккумуляторные никель-кадмиевые батареи (Ni-Cd и т. п.).
- Не сжигайте и не разрушайте батарейки.

- Не допускайте чрезмерного нагревания батареек, например, солнечными лучами, огнем и т. п.
- Утилизируйте батарейки правильно.
- Если устройство не будет использоваться в течение длительного времени извлеките батарейки, чтобы предотвратить утечку электролита, коррозию и опасность взрыва.

# Дополнительные принадлежности

## Стандартные принадлежности

### Дистанц. управление

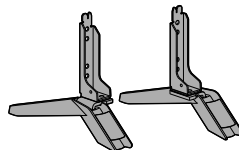
⇒ (стр. 17)

- N2QAYB001180  
или N2QAYB001211



### Подставка

⇒ (стр. 8)



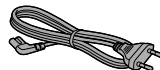
### Шнур питания

⇒ (стр. 13)

Модель 43 дюйма

Модель 49 дюйма

Модель 55 дюйма



### Батарейки (2)

- R6
- ⇒ (стр. 18)



### Инструкция по эксплуатации

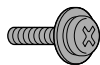
#### Гарантия

- Принадлежности могут быть размещены отдельно. Проследите за тем, чтобы не выбросить их непреднамеренно.

# Установка телевизора

## Сборка / отсоединение подставки

### А Сборочный винт (4)



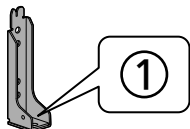
M5 x 12

### В Сборочный винт (4)

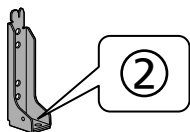


M4 x 12

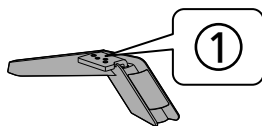
### С Кронштейн ①



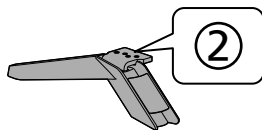
### Д Кронштейн ②



### Е Основание ①



### Ф Основание ②



## Подготовка

Извлеките подставку и телевизор из упаковки. Затем расположите устройство экраном вниз на рабочем столе, накрытом чистой и мягкой тканью (одеяло и т. д.).

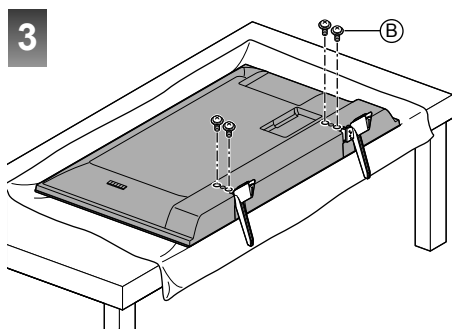
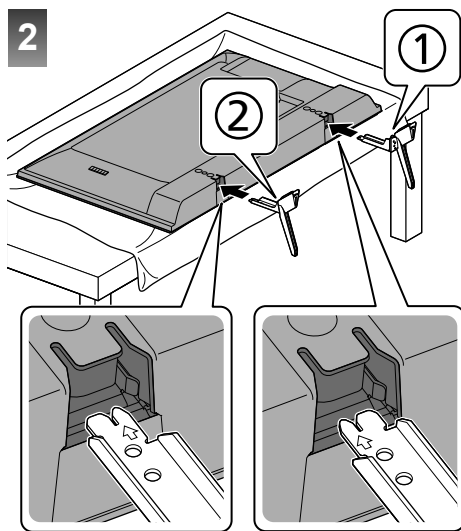
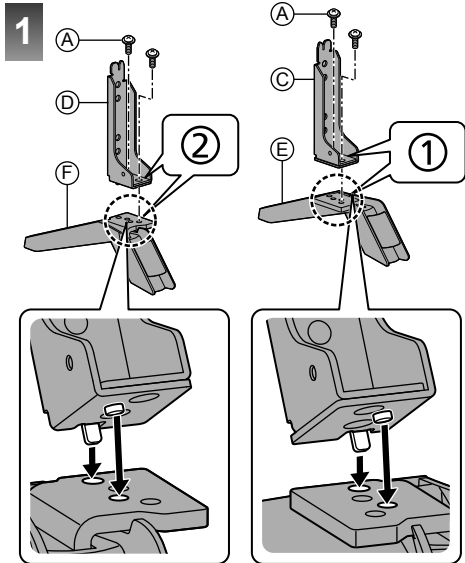
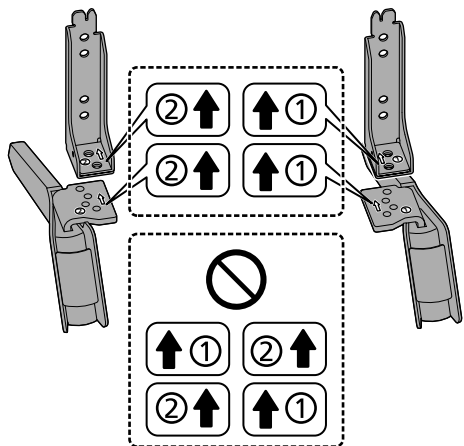
- Используйте плоский и твердый стол большего размера, чем телевизор.
- Не держите телевизор за экран.
- Убедитесь, что экран не поцарапан и не разбит.

## Сборка подставки

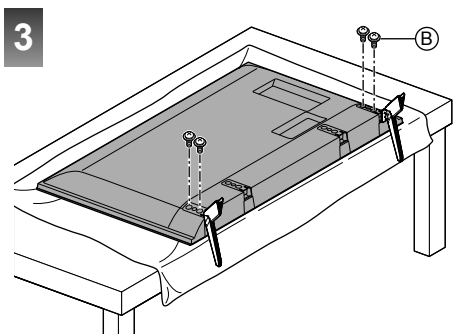
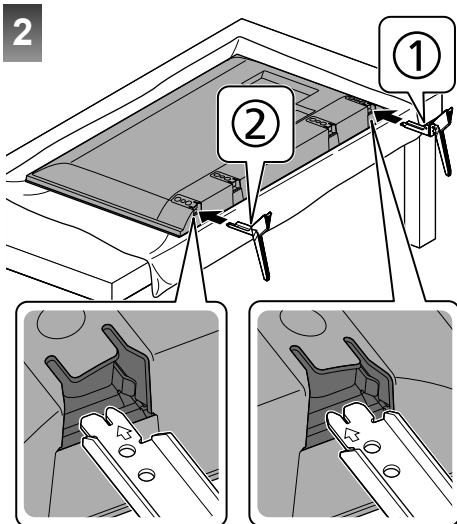
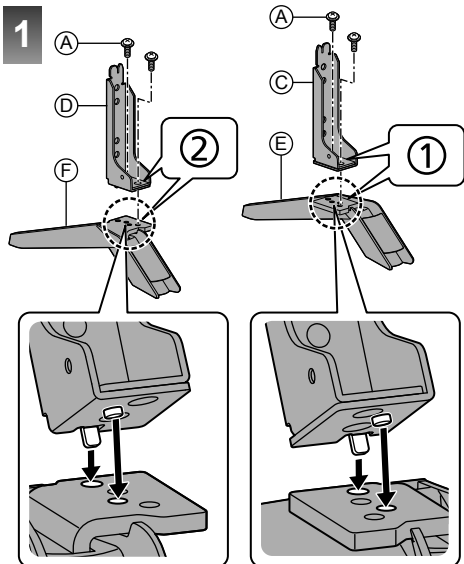
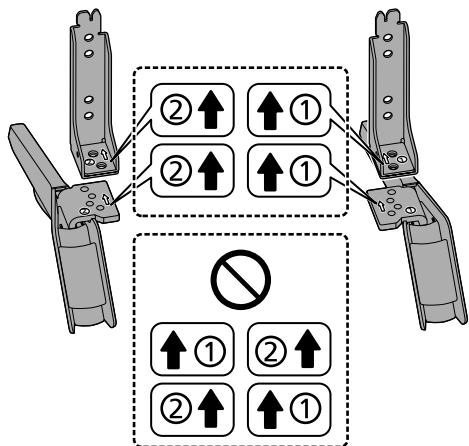
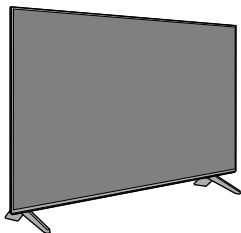
Модель 49 дюйма    Модель 55 дюйма    Модель 65 дюйма

- Выберите способ сборки подставки из нижепредставленных 2 вариантов.
- Не выполняйте сборку подставки каким-либо другим способом, не указанным в данном руководстве.

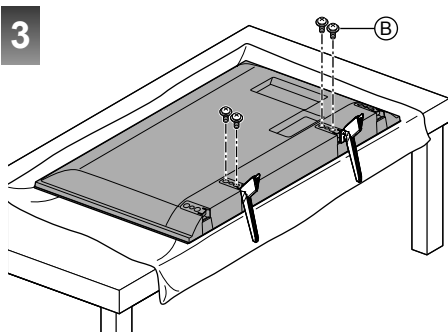
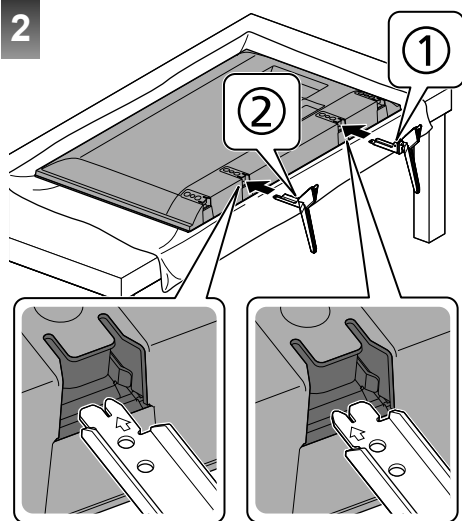
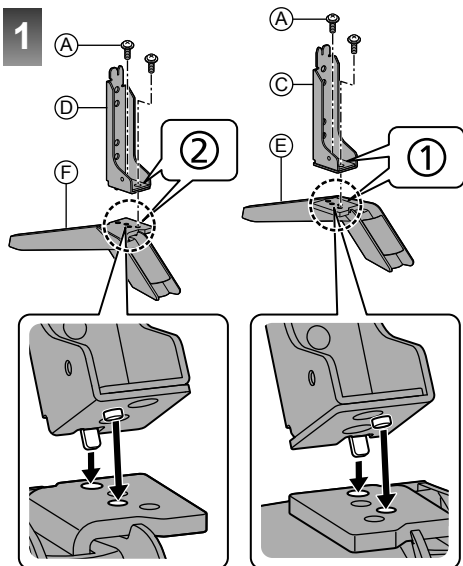
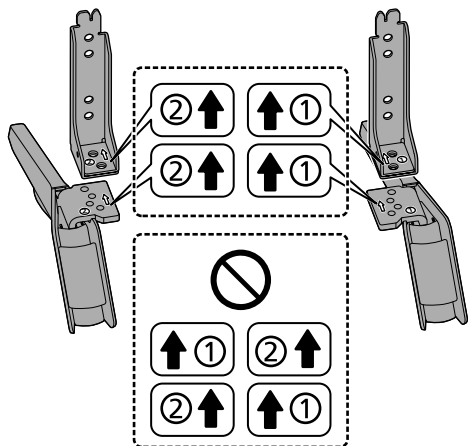
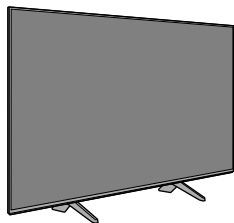




■ <Вариант1>



■ <Вариант2>



### Отсоединение подставки

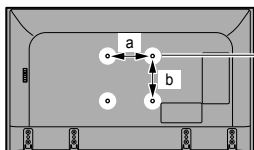
В случае использования настенного кронштейна или повторной упаковки телевизора обязательно отсоедините подставку нижеуказанным образом.

- 1 Расположите телевизор экраном вниз на рабочем столе, накрытом чистой и мягкой тканью.
- 2 Извлеките сборочные винты ⓑ из телевизора.
- 3 Отсоедините подставку от телевизора.
- 4 Извлеките сборочные винты ⓐ из кронштейна.

# Установка настенного кронштейна

Для приобретения рекомендованного настенного кронштейна обращайтесь к местному дилеру Panasonic.

- Отверстия для крепления [вид сбоку] настенного кронштейна  
Задняя панель телевизора



Модель 43 дюйма

Модель 49 дюйма

a: 200 мм

b: 200 мм

Модель 55 дюйма

Модель 65 дюйма

a: 400 мм

b: 400 мм

(вид сбоку)

Длина шурупа

Модель 43 дюйма    Модель 49 дюйма

минимум: 9 мм

максимально: 21 мм

Модель 55 дюйма

минимум: 8 мм

максимально: 16 мм

Модель 65 дюйма

минимум: 9 мм

максимально: 16 мм

Диаметр: М6

Шуруп для крепления телевизора на настенном кронштейне (не поставляется с телевизором)

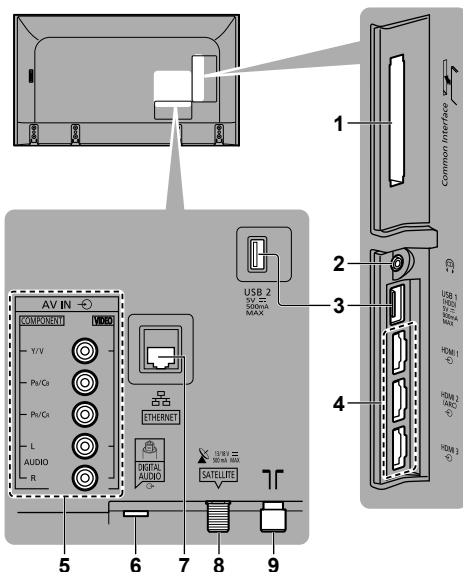
## Внимание

- Если Вы используете другие настенные кронштейны или устанавливаете настенный кронштейн самостоятельно, существует опасность получения травмы или повреждения изделия. Для обеспечения функционирования аппарата и безопасности обязательно обратитесь к Вашему дилеру или к квалифицированному специалисту по строительству, чтобы закрепить кронштейн для крепления на стену. Гарантия не распространяется на повреждение, возникшие по причине установки неквалифицированным специалистом.
- Внимательно ознакомьтесь с инструкциями, входящими в комплект поставки дополнительных принадлежностей, и примите все необходимые меры по предотвращению падения телевизора.
- Во время установки аккуратно обращайтесь с телевизором во избежание повреждения изделия.
- Будьте осторожны при закреплении настенных кронштейнов на стене. Перед подвешиванием кронштейна всегда проверяйте, что в стене нет никаких электрических кабелей или волноводов.
- Для предотвращения падения и травмы снимите ТВ с его подвесной опоры, если Вы не будете им пользоваться в течение продолжительного времени.

# Соединения

- Изображенное внешнее оборудование и кабели не поставляются с этим телевизором.
- Перед присоединением или отсоединением любых шнуров убедитесь, в том, что аппарат отсоединен от сетевой розетки.
- При подключении убедитесь в использовании правильных типов разъемов и кабельных вилок.
- Используйте полнопроводной HDMI-совместимый кабель.
- Держите телевизор вдали от электрооборудования (видеооборудование и т. д.) и от оборудования с инфракрасным датчиком. В противном случае это может привести к искажению изображения/звука, а также может быть нарушена работа этого оборудования.
- Прочитайте также, пожалуйста, руководство по эксплуатации подключаемого оборудования.

## Разъемы



- Слот CI ➔ (стр. 16)
- Гнездо для наушников ➔ (стр. 16)
- Порт USB 1–2  
— Данный символ обозначает режим работы по постоянному току
- HDMI1 - 3 ➔ (стр. 14, 15)
- AV (COMPONENT / VIDEO) ➔ (стр. 15)
- DIGITAL AUDIO
- Разъем ETHERNET ➔ (р. 14)
- Спутниковый терминал ➔ (стр. 13)
- Клемма наземной антенны/кабеля ➔ (р. 13)
  - Для просмотра содержимого в формате 4K используйте разъем HDMI. ➔ (стр. 14)

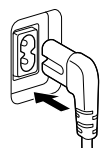
## Основные подсоединения

### ■ Шнур питания



Модель 43 дюйма    Модель 49 дюйма    Модель 55 дюйма

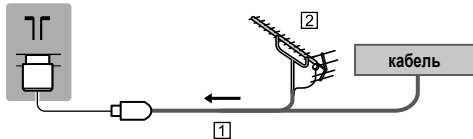
**Плотно вставьте штепсельную вилку на место.**



- При отсоединении шнура питания сначала обязательно отсоедините штепсельную вилку от сетевой розетки.

### ■ Антенна

Телевизор

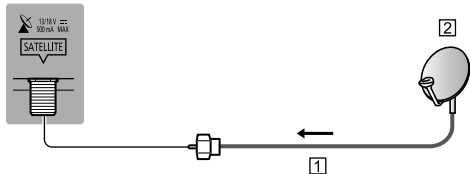


- 1 Кабель RF
- 2 Наземная антенна
  - Для DVB-C, DVB-T, Аналоговый

## Спутниковая тарелка

### ■ DVB-S

Телевизор



- 1 Кабель спутникового сигнала
- 2 Спутниковая тарелка
  - Чтобы убедиться, что спутниковая тарелка установлена надлежащим образом, обратитесь к местному дилеру. Также для получения дополнительной информации свяжитесь с компаниями спутникового вещания.

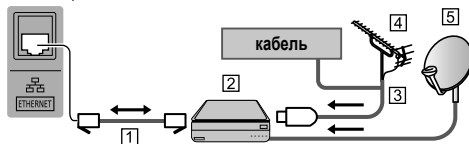
## Подключение DVB-via-IP

Этот телевизор оснащен функцией DVB-via-IP и может быть подключен к серверу DVB-via-IP или совместимым серверам SAT>IP для получения широкоэвещательной трансляции.

- Подключаться к серверу DVB-via-IP рекомендуется с помощью кабеля LAN.

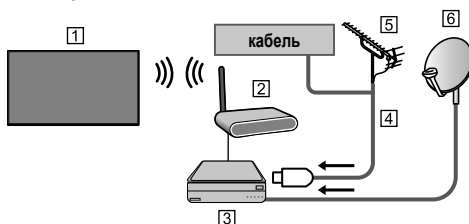
### ■ Проводное соединение

Телевизор



- 1 Кабель LAN (экранированный)
  - Используйте кабель LAN с экранированной витой парой (STP).
- 2 Сервер DVB-via-IP
- 3 Кабель RF
- 4 Наземная антенна
- 5 Спутниковая тарелка

### ■ Беспроводное соединение

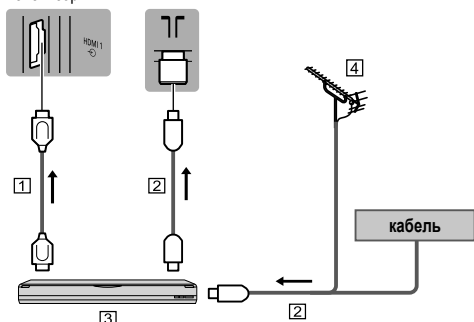


- 1 Встроенный модуль беспроводной локальной сети (задняя панель телевизора)
- 2 Точка доступа
- 3 Сервер DVB-via-IP
- 4 Кабель RF
- 5 Наземная антенна
- 6 Спутниковая тарелка
  - Эта функция может быть недоступна в зависимости от состояния сети и вещания.
  - Информацию о подключении см. в инструкции по эксплуатации сервера DVB-via-IP.
  - Для получения дополнительной информации см. [eHELP] (Поиск по функциям > Функции > DVB-через-IP).

## Устройства AV

### ■ Записывающее устройство DVD/записывающее устройство Blu-ray и т. д.

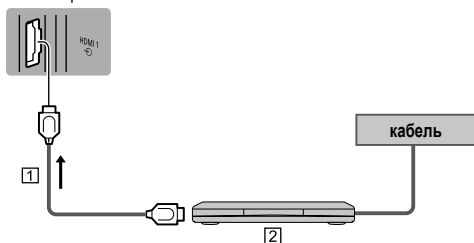
Телевизор



- 1 Кабель HDMI
- 2 Кабель RF
- 3 Записывающее устройство DVD/записывающее устройство Blu-ray и т. д.
- 4 Наземная антенна

### ■ Спутниковый приемник

Телевизор



- 1 Кабель HDMI
- 2 Спутниковый приемник

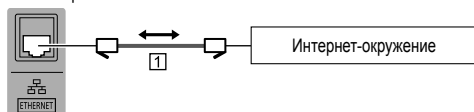
## Сеть

Для использования интернет-служб требуется наличие широкополосной сети.

- Если вам не предоставлены службы широкополосной сети, обратитесь к продавцу для получения помощи.
- Подготовьте интернет-окружение для проводного и беспроводного соединений.
- При первом использовании телевизора запустится настройка подключения к сети. ➔ (стр. 19)

### ■ Проводное соединение

Телевизор



- 1 Кабель LAN (экранированный)
  - Используйте кабель LAN с экранированной витой парой (STP).

### ■ Беспроводное соединение

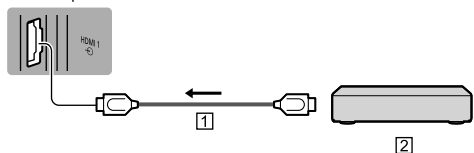
1



- 1 Встроенный модуль беспроводной локальной сети (задняя панель телевизора)
- 2 Точка доступа

## Подключение 4K/HDR-совместимого оборудования

Телевизор



- 1 Кабель HDMI
- 2 4K/HDR-совместимое оборудование
  - Для более четкого просмотра содержимого в формате 4K или HDR подключите 4K-совместимое оборудование к разъему HDMI1 или 2.
  - Подсоедините 4K-совместимое оборудование к разъему HDMI, используя 4K-совместимый кабель. Таким образом, можно просматривать содержимое в формате 4K.
  - При поддержке формата HDR невозможно максимально увеличить яркость панели телевизора.

## ■ [Автонастройка HDMI] (Меню установок)

Точно передает изображение благодаря расширенному цветовому охвату при подключении 4K-совместимого оборудования.

Выберите режим в зависимости от оборудования.

[Режим1]:

Для улучшенной совместимости. Установите [Режим1], если изображение или звук в режиме входа HDMI воспроизводится ненадлежащим образом.

[Режим2]:

Для 4K-совместимого оборудования, которое способно четко воспроизводить изображение благодаря расширенному цветовому охвату

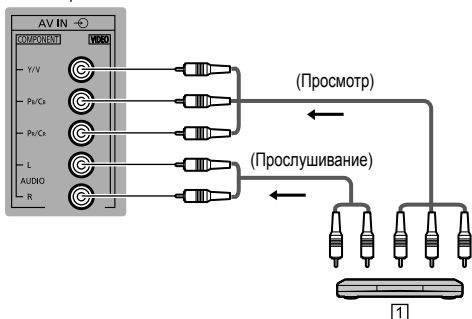
- Изменение режима
- 1. Выберите вход HDMI, подсоединенный к оборудованию.
- 2. Откройте меню и выберите [Автонастройка HDMI] (Меню установок).
- Информацию о действительном формате см. в [eHELP] (Поиск по функциям > Просмотр > Разрешение 4K > Автонастройка HDMI).

## Прочие соединения

### ■ DVD плеер

(оборудование с разъемом COMPONENT)

Телевизор

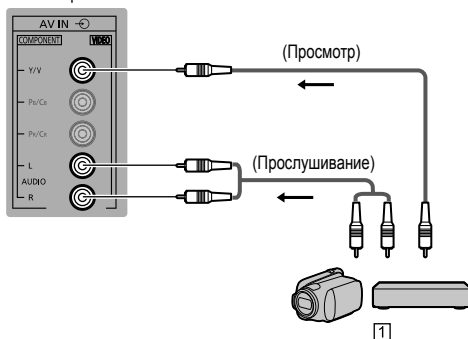


1 DVD плеер

### ■ Видеокамера / Игровая приставка

(оборудование с разъемом VIDEO)

Телевизор



1 Видеокамера / Игровая приставка

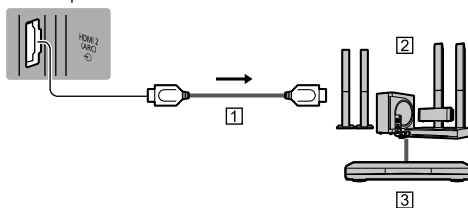
### ■ Усилитель (прослушивание через внешние динамики)

- Используйте кабель HDMI2 для подключения телевизора к усилителю, оснащенный функцией ARC (функция обратного аудиоканала).

Для подключения усилителя без функции ARC используйте разъем DIGITAL AUDIO.

- Для прослушивания многоканального звучания с внешнего оборудования (например, Dolby Digital 5.1кан) подсоедините оборудование к усилителю. Информацию о подключении см. в инструкции по эксплуатации оборудования и усилителя.

Телевизор



1 Кабель HDMI

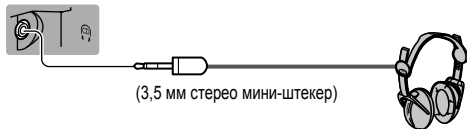
2 Усилитель с системой громкоговорителей

3 Внешнее оборудование (DVD плеер и т. д.)

## ■ наушников

- Для получения информации о настройках громкости см. [eHELP] (Поиск по функциям > Настройки > Звук).

Телевизор



## ■ Обычный интерфейс

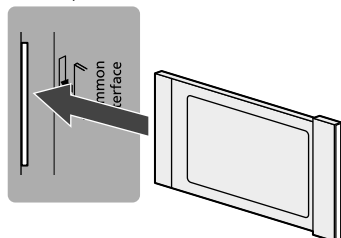
- Каждый раз при подсоединении или отсоединении модуля CI выключайте переключатель питания вкл./выкл. телевизора.
- Если смарт-карта и модуль CI поставляются в комплекте, сначала подключите модуль CI, а затем вставьте в него смарт-карту.
- Установите или извлеките полностью модуль CI в правильном направлении, как показано на рисунке.
- Появятся обычно закодированные каналы. (Просматриваемые каналы и их функции зависят от модуля CI.)

Если зашифрованные каналы не отображаются

► **[Обычный интерфейс] в «Меню установок»**

- На рынке могут быть представлены модули CI со встроенными программами более поздних версий, не обеспечивающими полное взаимодействие с этим новым телевизором CI+ v1.4. В этом случае обратитесь к поставщику содержимого.
- Для получения дополнительной информации см. [eHELP] (Поиск по функциям > Функции > Обычный интерфейс), прочтите руководство по эксплуатации модуля CI или обратитесь к поставщику содержимого.
- Обязательно извлеките карту модуля CI и т. п. перед ремонтом, транспортировкой или утилизацией телевизора.

Телевизор



Модуль CI

## ■ USB HDD (для записи)

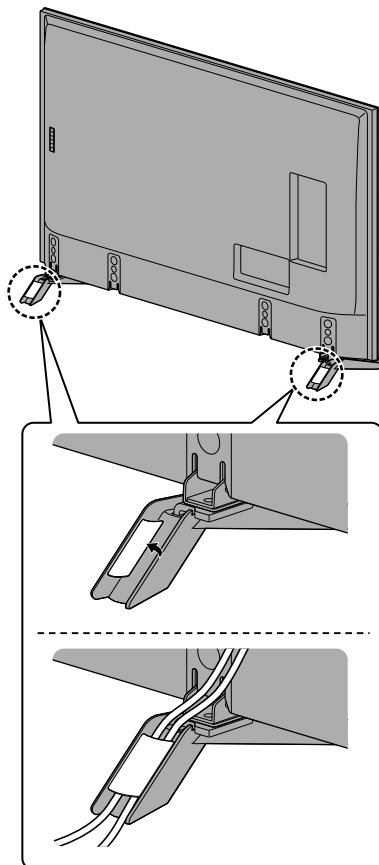
- Используйте порт USB 1 для подключения USB HDD.
- Для получения дополнительной информации см. [eHELP] (Поиск по функциям > Запись).

## ■ VIERA Link

- Используйте HDMI 1 - 3 для соединения VIERA Link.
- Для получения дополнительной информации см. [eHELP] (Поиск по функциям > Функции > VIERA Link "HDAVI Control™").

## ■ Схема соединений

### ■ Крепление кабелей

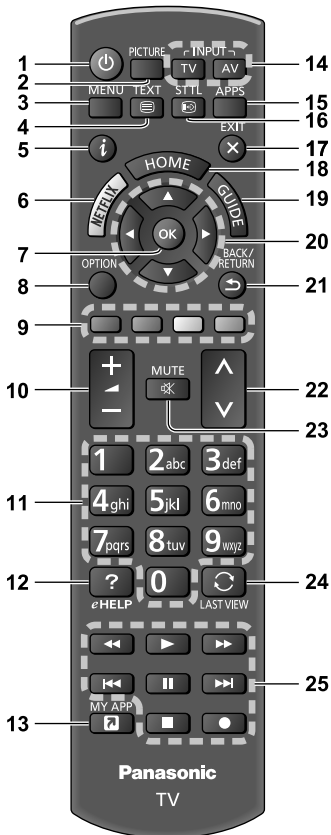


- Прикрепите кабели при необходимости.
- При использовании дополнительного аксессуара для крепления кабелей следуйте указаниям, изложенным в руководстве по его сборке.



# Идентификация элементов управления

## Дистанц. управление



1 **[П]**: Включает телевизор или переводит в режим ожидания

### 2 PICTURE

- Изменение режима просмотра.

### 3 [Главное меню]

- Нажмите для получения доступа к «Изображение», «Звук», «Сеть», «Таймер», а также к меню установки и справки.

### 4 Кнопка телетекста

### 5 Информация

- Отображает информацию о канале и о программе.

### 6 Netflix

- Прямой доступ к службе NETFLIX.
- Для использования этой функции в полной мере требуется наличие широкополосной сети.
- Работа этой службы может быть остановлена или изменена без уведомления.

### 7 ОК

- Подтверждает выбор и вариант.
- Нажмите после выбора позиций каналов, чтобы быстро изменить канал.
- Отображает список каналов.

### 8 [Дополнительное меню]

- Удобная дополнительная настройка просмотра, звука и т.д.

### 9 Цветные кнопки

#### (красный-зеленый-желтый-синий)

- Используются для выбора, навигации и управления различными функциями.

### 10 Громкость больше / меньше

### 11 Цифровые кнопки

- Изменяет канал и страницы телетекста.
- Устанавливает символы.
- В режиме ожидания включает телевизор.

### 12 [eHELP]

- Отображает [eHELP] (Встроенная инструкция по эксплуатации).

### 13 [Мое приложение]

- Назначение приложения в качестве избранного. После установки нажмите эту кнопку для быстрого запуска приложения.
- Для получения дополнительной информации см. [eHELP] (Поиск по функциям > Дома > Приложения)

### 14 Выбор режима входа

- Телевидение - переключает на DVB-S / DVB-C / DVB-T / DVB-via-IP / Аналоговый.
- AV - переключает в режим входа AV из списка "Выбор входа".

### 15 APPS

- Отображает [Приложения] (список приложений).

### 16 ПРИЛОЖЕНИЯ

- Отображает субтитры.

### 17 Выход

- Возвращает к экрану нормального просмотра.

### 18 HOME

- Отображает экран [Дома].
- Для получения дополнительной информации см. [eHELP] (Поиск по функциям > Обязательно прочитать > Функции).

### 19 TV Guide

- Отображает электронную программу передач.

### 20 Кнопки курсора

- Осуществляет выбор и регулировку.

### 21 Возврат

- Возвращает к предыдущему меню / странице.

### 22 Номер канала больше / меньше

### 23 Включение / выключение приглушения звука

### 24 Предыдущий просмотр

- Переключает на предыдущий канал или режим входа.

### 25 Операция для контента, подключенного оборудования и т. д.

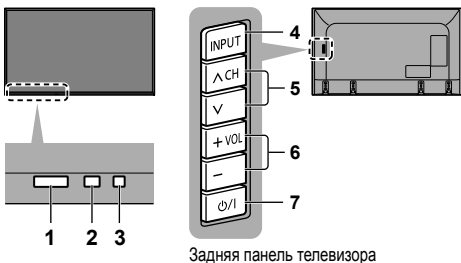
## ■ Установка/удаление батареек



## Панель индикаторов/управления

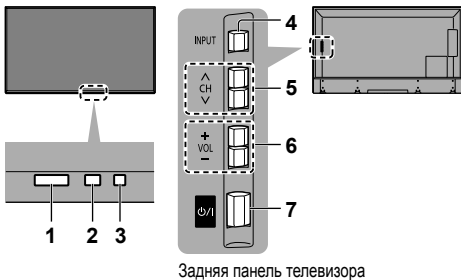
- При нажатии кнопок 4, 5, 6 указание панели управления отображается в правой части экрана в течение 3 секунд для подсветки нажатой кнопки.

Модель 43 дюйма    Модель 49 дюйма



Задняя панель телевизора

Модель 55 дюйма    Модель 65 дюйма



Задняя панель телевизора

### 1 Приемник сигнала дистанционного управления

- Не помещайте никакие предметы между приемником сигнала дистанционного управления телевизора и пультом дистанционного управления.

### 2 Датчик освещенности

- Отслеживает яркость для регулирования качества изображения, когда параметр [Датчик освещенности] в Меню изображения задан со значением [Вкл.].

### 3 Индикатор питания

#### Красный:

Режим ожидания

#### Зеленый:

Вкл.

- В зависимости от освещенности окружающей среды отрегулируйте яркость светодиода для удобного просмотра уровней.

#### Оранжевый:

Режим ожидания с некоторыми активными функциями (запись и т. д.)

- Светодиод мигает, когда телевизор принимает команду с пульта дистанционного управления.

### 4 Выбор режима входа

- Нажимайте повторно до тех пор, пока не появится нужный режим.

#### [Главное меню]

- Для отображения главного меню нажмите и удерживайте в течение 3 секунд.

#### OK (в системе меню)

### 5 Номер канала больше / меньше

- Перемещение курсора вверх / вниз (в системе меню)

### 6 Громкость больше / меньше

- Перемещение курсора влево / вправо (в системе меню)

### 7 Переключатель включения / выключения сетевого питания

- Используется для включения и выключения сетевого питания.
- Для полного отключения устройства требуется извлечь штепсельную вилку из сетевой розетки.
- [⏻/⏻]: Режим ожидания / Включение

# Первоначальная автонастройка

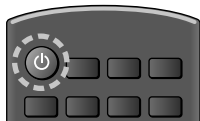
При первом включении телевизора начинается автоматический поиск доступных каналов, а также предлагаются варианты настройки телевизора.

- Действия этих пунктов не нужны, если установка была выполнена Вашим местным дилером.
- Перед запуском автонастройки завершите соединения (стр. 12 - 16) и настройку (при необходимости) подключенного оборудования. Относительно информации о настройке подсоединенного оборудования прочитайте руководство по эксплуатации оборудования.

## 1 Подключите телевизор к действующей сетевой розетке и включите питание



- Для отображения требуется несколько секунд.



## 2 Выберите следующие элементы

Настройте каждый элемент с помощью следующих инструкций экранной подсказки.

Пример:



### ■ Использование пульта дистанционного управления



Переместите курсор



Перейдите к элементу / сохраните настройку

BACK/  
RETURN



Вернитесь к предыдущему элементу (при наличии)

### Выберите язык

#### Выберите [Дома]

Выберите [Дома] для использования телевизора дома.

- Условия просмотра [В магазине] предназначены для витрин магазина.
- Чтобы изменить условия просмотра позже, вам потребуется инициализировать все настройки путем доступа к начальным установкам.

### Настройка сетевого соединения

#### Выберите вашу страну

Выберите режим телевизионного сигнала, который требуется настроить, и затем выберите функцию начальной автонастройки [Начать автонастройку]

: настроить (поиск доступных каналов)

: пропустить настройку

- Экран автонастройки зависит от страны и выбранного режима сигнала.

- [Настройки сети DVB-C]

В обычных случаях [Частота] и [Сетевой ID] установите на [Авто].

Если [Авто] не отображается или если необходимо, с помощью цифровых кнопок введите значения для [Частота] и [Сетевой ID], которые Вы получите от Вашего поставщика услуг кабельного телевидения.

### Теперь автоматическая установка завершена, и ваш телевизор готов для просмотра.

Если настройка завершилась неудачей, проверьте подключение кабеля спутникового сигнала, кабеля RF и сетевое соединение, а затем следуйте инструкциям экранной подсказки.

#### Примечание


- Телевизор переходит в режим ожидания, если в течение 4 часов не выполняется никаких операций, а для функции [Авто Режим ожидания] в меню таймера установлен параметр [Вкл.].
- Телевизор переходит в режим ожидания, если в течение 10 минут не получен сигнал и не выполняется никаких операций, а для функции [Откл.пит.при отсут.сигн] в меню таймера установлен параметр [Вкл.].
- Повторная настройка всех каналов
  - ➔ [Автонастройка] в [Меню настройки] (меню установок)
- Добавление доступного режима телевизионного сигнала
  - ➔ [Добавить ТВ-сигнал] в [Меню настройки] (меню установок)
- Инициализация всех настроек
  - ➔ [Начальные установки] в [Системное меню] (меню установок)

# Просмотр телевизора

## 1 Включите питание

 (Телевизор)

или

 (Дистанц. управление)

- Переключатель питания вкл. / выкл. должен быть включен. ➔ (стр. 18)

Отображение информационной панели внизу экрана в течение нескольких секунд.



- Для получения информации о работе и настройках см. [eHELP]. (Поиск по функциям > Обязательно прочитать > Функции)

## 2 Выберите режим



- Выбираемые режимы зависят от сохраненных каналов.

## 3 Выберите канал

 — вверх  
 — вниз

или



- Для выбора позиции канала с 2 цифрами и более. Например, 399



# Использование eHELP

[eHELP] — это подробные инструкции по эксплуатации, встроенные в телевизор, предоставляющие подробное пояснение для наилучшего понимания работы каждой функции.

## 1 Отображение [eHELP]

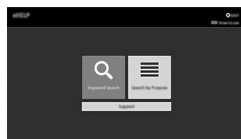


или


MENU ➔ [Справка] ➔ [eHELP]

- Если к [eHELP] обращались ранее с тех пор, как был выключен телевизор, отобразится экран подтверждения для выбора перехода к первой странице [Первая страница] или к последней просмотренной странице [Страница, которую просматривали последней].

## 2 Выберите меню



 ① выбрать  
② доступ

- Для доступа к [Как использовать]  (зеленый)

**[Поиск по ключевым словам]:**

Поиск содержимого eHELP по ключевому слову.

**[Поиск по функциям]:**

Поиск содержимого eHELP для каждого элемента.

**[Поддержка]:**

Открытие сведений о поддержке (часто задаваемые вопросы и т. д.).

## 3 Выберите пункт

Пример:



 ① выбрать  
② доступ

- Для возврата к предыдущему экрану/полю


BACK/  
RETURN



- Для перелистывания описания (если больше одной стр.)


Если описание выделено



- Для открытия экрана справки (  → )



- Для отображения меню, относящегося к описанию (только для некоторых описаний)

 (красный)

- Проверка функций данного телевизора

Поиск по функциям > Обязательно прочитать > Функции

# Часто задаваемые вопросы

---

Перед тем как обращаться за техобслуживанием или помощью, выполните эти простые советы, чтобы разрешить проблему.

- Для получения дополнительной информации см. [eHELP] (Поддержка > Часто задаваемые вопросы).

---

## Телевизор не включается

- Убедитесь в том, что шнур питания вставлен в телевизор и сетевую розетку.

---

## Телевизор переходит в Режим ожидания

- Функция автоматического перехода в режим ожидания активирована.

---

## Пульт дистанционного управления не работает или работает с перебоями

- Правильно ли установлены батарейки? ➔ (стр. 18)
- Включен ли телевизор?
- Возможно, разрядились батарейки. Замените их новыми образцами.
- Направьте пульт дистанционного управления непосредственно на приемник сигнала дистанционного управления (примерно на расстоянии 7 м и под углом 30 градусов к приемнику сигнала).
- Расположите телевизор так, чтобы солнечный свет или другие источники яркого света не светили на приемник сигнала дистанционного управления телевизора.

---

## Изображение не отображается

- Убедитесь в том, что включён телевизор.
- Убедитесь в том, что шнур питания вставлен в телевизор и сетевую розетку.
- Проверьте правильность выбора входного режима.
- Проверьте настройку [AV] ([COMPONENT] / [VIDEO]) в меню [Выбор входа]. Она должна совпадать в сигналом, поступающим от внешнего оборудования.
- Не установлены ли параметры [Подсветка], [Контраст], [Яркость] или [Цвет] в Меню изображения на минимальные значения?
- Проверьте, что есть все необходимые кабели и соединения надежно выполнены в нужных местах.

---

## Отображается необычное изображение

- Этот телевизор оснащен встроенным модулем самотестирования. Выполняет диагностику проблем отображения или звука.  
➔ [Самотестирование] (меню справки)
- Выключите переключатель питания Вкл. / Выкл. телевизора, а затем снова включите его.
- Если проблема не устраняется, верните все начальные установки.  
➔ [Начальные установки] в [Системное меню] (меню установок)

Когда оборудование подсоединено через HDMI, изображения или звук с внешнего оборудования воспроизводится необычным образом.

- Установите для [Автонастройка HDMI] (Меню установок) значение [Режим1]  
➔ (стр. 15)

---

## Части телевизора становятся горячими

- Части телевизора могут стать горячими. Такое повышение температуры не представляет проблем относительно производительности или качества.

---

## При нажатии пальцем дисплейная панель слегка перемещается и создает шум

- Вокруг панели есть небольшой зазор для предотвращения ее повреждения. Это не является неисправностью.

---

## Сведения о получении справки

- Обратитесь к местному дилеру Panasonic для получения помощи.

Если при обращении к нам вы находитесь не рядом с телевизором, мы не сможем предоставить необходимую информацию касательно содержимого, так как требуется визуальное подтверждение подключения, каких-либо действий и т. п.

# Уход

Сначала отсоедините штепсельную вилку от сетевой розетки.

## Экран, корпус, подставка

### Регулярный уход:

Аккуратно протрите поверхности экрана, корпуса или подставки мягкой тканью для удаления следов грязи и отпечатков пальцев.

### Для сильных загрязнений:

- (1) Сначала очистите пыль с поверхности.
- (2) Смочите мягкую ткань водой или разведенным нейтральным моющим средством (1 часть на 100 частей воды).
- (3) Хорошо отожмите ткань. (Избегайте попадания жидкости внутрь телевизора, поскольку это может привести к его неисправности.)
- (4) Аккуратно соберите влагу и удалите грязь.
- (5) Удалите остатки влаги.

### Предостережение

- Не используйте жёсткую ткань и не трите поверхность слишком сильно. В противном случае возможно появление царапин на поверхности.
- Не позволяйте телевизору контактировать с средствами против насекомых, растворителями и другими агрессивными жидкостями. Это может испортить поверхность или привести к отслоению краски.
- С поверхностью экрана следует обходиться особенно осторожно, поскольку она может быть легко повреждена. Не стучите и не царапайте поверхность ногтями и другими твердыми предметами.
- Не позволяйте поверхности телевизора и подставки контактировать с резиной или ПВХ-содержащими веществами длительное время. Это может испортить поверхность.

## Сетевой шнур и вилка

Регулярно протирайте шнур и штепсельную вилку сухой и мягкой тканью. Влага и пыль могут привести к пожару или поражению электрическим током.

# Технические характеристики

## ■ Телевизор

### Модель №

Модель 43 дюйма : TX-43FXR600

Модель 49 дюйма : TX-49FXR600

Модель 55 дюйма : TX-55FXR600

Модель 65 дюйма : TX-65FXR600

### Расчетное потребление электроэнергии

Модель 43 дюйма

136 Вт

Модель 49 дюйма

154 Вт

Модель 55 дюйма

189 Вт

Модель 65 дюйма

232 Вт

### Энергопотребление в режиме работы / область экрана

Модель 43 дюйма

0,016 Вт / см<sup>2</sup>

Модель 49 дюйма

Модель 55 дюйма

0,014 Вт / см<sup>2</sup>

Модель 65 дюйма

0,013 Вт / см<sup>2</sup>

### Потребление электроэнергии в режиме ожидания\*1

0,5 Вт

### Энергопотребление в выключенном состоянии

0,3 Вт

### Размер экрана (диагональ)

Модель 43 дюйма

108 см / 43 дюймов

Модель 49 дюйма

123 см / 49 дюймов

Модель 55 дюйма

139 см / 55 дюймов

Модель 65 дюйма

164 см / 65 дюймов

## Габаритные размеры (Ш × В × Г)

### Модель 43 дюйма

974 мм × 626 мм × 208 мм (с подставкой)  
974 мм × 569 мм × 80 мм (только телевизор)

### Модель 49 дюйма

1106 мм × 701 мм × 242 мм (с подставкой)  
1106 мм × 644 мм × 81 мм (только телевизор)

### Модель 55 дюйма

1240 мм × 779 мм × 242 мм (с подставкой)  
1240 мм × 722 мм × 78 мм (только телевизор)

### Модель 65 дюйма

1460 мм × 910 мм × 345 мм (с подставкой)  
1460 мм × 844 мм × 78 мм (только телевизор)

## Масса

### Модель 43 дюйма

Нетто 11,0 кг (с подставкой)  
Нетто 10,0 кг (только телевизор)

### Модель 49 дюйма

Нетто 15,0 кг (с подставкой)  
Нетто 14,0 кг (только телевизор)

### Модель 55 дюйма

Нетто 18,0 кг (с подставкой)  
Нетто 17,0 кг (только телевизор)

### Модель 65 дюйма

Нетто 27,5 кг (с подставкой)  
Нетто 26,0 кг (только телевизор)

## Источник питания

220-240 В переменного тока, 50 / 60 Гц

## Разрешение отображения

3840 (Ш) × 2160 (В)

## Экран

ЖК-экран со светодиодом

## Звук

### Выход динамиков

20 Вт (10 Вт + 10 Вт)

### наушников

Стерео мини гнездо (3,5 мм) × 1

## Соединительные гнезда

### Вход AV (COMPONENT/VIDEO)

#### VIDEO

Контактный разъем × 1

1,0 В [двойная амплитуда] (75 Ω)

#### AUDIO L - R

Контактный разъем × 2

0,5 В [среднеквадрат.]

#### Y

1,0 В [двойная амплитуда] (включая синхронизацию)

### PВ/СВ, PР/СР

±0,35 В [двойная амплитуда]

## Вход HDMI 1 / 2 / 3

Разъем типа А

HDMI1 / 3:

4К, тип содержимого, насыщенный цвет, x.v.Colour™

HDMI2:

4К, тип содержимого, функция обратного аудиоканала, насыщенный цвет, x.v.Colour™

- Этот телевизор поддерживает функцию "HDAVI Control 5".

## Слот для карты

Слот обычного интерфейса (соответствует CI Plus) × 1

## ETHERNET

RJ45, IEEE802.3 10BASE-T / 100BASE-TX

## USB 1 / 2

USB1: Пост. ток  $\leq$  5 В, макс. 900 мА [SuperSpeed USB (USB 3.0)]

USB2: Пост. ток  $\leq$  5 В, макс. 500 мА [Hi-Speed USB (USB 2.0)]

## Выход DIGITAL AUDIO

PCM / Dolby Digital, Волоконно-оптический кабель

## Системы приема / название диапазона

### DVB-S / S2

Цифровые спутниковые службы (MPEG2, MPEG4-AVC(Н.264) и MPEG HEVC(Н.265))

Диапазон частот приемника — от 950 МГц до 2150 МГц

DiSEqC — версия 1.0

### DVB-C

Цифровые кабельные службы (MPEG2, MPEG4-AVC(Н.264) и MPEG HEVC(Н.265))

### DVB-T / T2

Цифровые наземные службы (MPEG2, MPEG4-AVC(Н.264) и MPEG HEVC(Н.265))

### PAL D, K

### SECAM D, K

VHF R1 - R2

VHF R3 - R5

VHF R6 - R12

UHF E21 - E69

### PAL 525/60

Воспроизведение кассет NTSC с некоторых видеомagneтoфoнoв (BKM) PAL



## M.NTSC

Воспроизведение с видеомагнитофонов (BKM) M.NTSC

---

## NTSC (только аудио / Видеовход)

Воспроизведение с видеомагнитофонов (BKM) NTSC

---

## Входной сигнал спутниковой тарелки

---

Гнездовой разъем, тип F 75 Ω

---

## Вход антенны

---

УВЧ / ОБЧ

---

## Условия эксплуатации

---

### Температура

0 °C - 35 °C

### Влажность

20% - 80% (отн. влажность, при отсутствии конденсации)

---

## Встроенный модуль беспроводной локальной сети

---

### Соответствие стандартам и диапазон частот\*2

IEEE802.11a/n

5,15 - 5,35 ГГц, 5,47 - 5,85 ГГц

IEEE802.11b/g/n

2,400 - 2,4835 ГГц

### Безопасность

WPA2-PSK (TKIP/AES)

WPA-PSK (TKIP/AES)

WEP (64 бит/128 бит)

---

\*1: Когда телевизор выключен с помощью пульта дистанционного управления и нет активных функций.

\*2: Частота и канал отличаются в зависимости от страны. Относительно диапазона частот обратитесь к нормам вашей страны.

### Примечание

- Конструкция и технические характеристики могут быть изменены без уведомления. Указанный вес и габаритные размеры являются приблизительными величинами.
- Для получения информации об открытом программном обеспечении см. [eHELP] (Поиск по функциям > Обязательно прочитать > Перед эксплуатацией > Лицензии).

- Частотный диапазон в соответствии со стандартами IEEE 802.11, IEEE 802.15: (2400–2483,5) и/или (5150–5350 и 5650–5725) МГц.
- Выходная мощность передатчика составляет до 100 мВт.

Информационный центр Panasonic  
Для звонков из Москвы: +7 (495) 662-46-86  
Бесплатный звонок по России: 8-800-200-21-00

Інфармацыйны цэнтр Panasonic  
Бесплатны званок па тэрыторыі Рэспублікі Беларусь.  
Бесплатный звонок в пределах Республики Беларусь: 8-820-007-1-21-00

Інформаційний центр Panasonic  
Міжнародні дзвінки та дзвінки із Києва: +380-44-490-38-98  
Безкоштовні дзвінки зі стаціонарних телефонів у межах України: 0-800-309-880

Қазақстан аумағында жергілікті ұялы байланыс операторлары мен қалалық телефондардан тегін қоңырау шалу.  
Бесплатные звонки с городских и мобильных телефонов местных сотовых операторов в пределах Казахстана:  
8-800-0-809-809

Алматы қаласы мен Қырғызстаннан қоңырау шалу үшін.  
Для звонков из Алматы и Кыргызстана: +7 (727) 330-88-07

### Памятка покупателя

Номер модели и серийный номер этого изделия можно найти на задней панели. Этот серийный номер следует записать в отведённом для этого месте внизу и сохранить данную инструкцию вместе с квитанцией об оплате в качестве документов, подтверждающих покупку телевизора, для облегчения поиска в случае кражи или потери, а также для гарантийного технического обслуживания.

**Номер модели**

**Серийный номер**

**Panasonic Corporation**

Веб-сайт: <http://www.panasonic.com>

Русский

## Інструкція з експлуатації

Телевізор зі світлодіодною підсвіткою

Українська

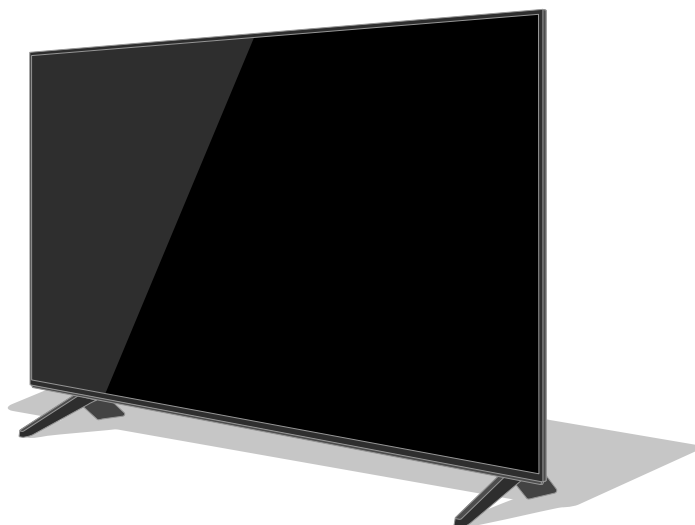
Модель №

**TX-43FXR600**

**TX-49FXR600**

**TX-55FXR600**

**TX-65FXR600**



(зображення: TX-49FXR600)



Для отримання докладніших інструкцій див. електронну довідку [eHELP]  
(Вбудована інструкція з експлуатації).

- Як користуватися електронною довідкою [eHELP] ➔ (стор. 20)

Дякуємо за придбання виробу Panasonic.

Уважно прочитайте цю інструкцію перед початком експлуатації виробу та збережіть її на майбутнє.

Перед початком користування телевізором уважно ознайомтеся з розділом «Застережні заходи».

Зображення, показані в цій інструкції, призначені лише для ілюстрації.

## Зміст

### Обов'язково прочитайте

Важлива інформація	3
Застережні заходи	4
Додаткові аксесуари	7
Встановлення телевізора	8
Встановлення настінного кронштейна	12
Підключення	12
Визначення елементів керування	17
Перша автонастройка	19
Перегляд телевізійних програм	20
Як користуватися електронною довідкою eHELP	20
Питання та відповіді	22
Обслуговування	23
Технічні характеристики	23

 **DOLBY AUDIO™**



- Для отримання докладнішої інформації про торгові марки див. електронну довідку [eHELP] (Поиск по функциям > Обязательно прочитайте > Перед эксплуатацией > Лицензии).

У чинному посібнику використовується ілюстрація до TX-49FXR600, якщо не зазначено інше.

Ілюстрації можуть відрізнятись в залежності від моделі.

# Важлива інформація!

## Примітка щодо функцій DVB/передачі даних каналами телевізійного мовлення/IPTV

- Конструкція цього телевізора відповідає (станом на серпень 2017 р.) стандартам цифрових наземних служб DVB-T/ T2 (MPEG2, MPEG4-AVC(H.264) та MPEG HEVC(H.265)), цифрових кабельних служб DVB-C (MPEG2, MPEG4-AVC(H.264) та MPEG HEVC(H.265)) та цифрових супутникових служб DVB-S (MPEG2, MPEG4-AVC(H.264) та MPEG HEVC(H.265)).

Проконсультуйтеся зі своїм місцевим дилером із питань доступності служб DVB-T/T2 та DVB-S у вашому регіоні.

Проконсультуйтеся з Вашим постачальником послуг кабельного телебачення з питання доступу до служб DVB-C для цього телевізора.

- Якщо сигнал не відповідає стандартам DVB-T / T2, DVB-C або DVB-S, телевізор може працювати неналежним чином.
- Залежно від країни, регіону, станції мовлення, постачальника послуг, супутника та характеристик мережі можуть бути доступні не всі функції.
- З цим телевізором не всі модулі CI працюють належним чином. Проконсультуйтеся з Вашим постачальником послуг з питань роботи модуля CI.
- Цей телевізор може працювати неналежним чином з модулем CI, який не був затверджений постачальником послуг.
- Залежно від постачальника послуг може стягуватися додаткова плата.
- Не гарантується сумісність зі службами, запуск яких планується в майбутньому.

Інтернет-програми надаються їх відповідними постачальниками послуг і вони можуть бути змінені, перервані або припинені в будь-який час.

Компанія Panasonic не несе жодної відповідальності та не гарантує наявність або безперервності послуг.

Компанія Panasonic не гарантує роботу й функціонування периферійних пристроїв сторонніх виробників і відмовляється від будь-якої відповідальності за ушкодження, що виникло в результаті роботи та/або функціонування таких периферійних пристроїв сторонніх виробників.

## Обробка інформації про користувача

Використовуючи функцію підключення до Інтернету цього телевізора, після погодження з умовами надання послуг / політикою конфіденційності компанії Panasonic (надалі — умови), Інформація про користувача цього пристрою може бути зібрана та використана відповідно до умов.

Докладніше про умови надання послуг/політику конфіденційності див. в електронній довідці [eHELP] (Поиск по функциям > Сеть > Настройки сети > Условия предоставления услуг и настройки).

Особиста інформація Користувача може бути записана на цьому телевізорі телерадіоорганізацією або постачальником додатків. Перш ніж ремонтувати, передати іншим або утилізувати цей телевізор, видаліть всю записану на ньому інформацію відповідно до наведеної нижче процедури.

[eHELP] (Поиск по функциям > Функции > Начальные установки)

Інформація про користувача може бути зібрана провайдером через програму, надану сторонніми особами на цьому телевізорі або на веб-сайті. Підтвердіть умови провайдера задалегідь.

- Компанія Panasonic не несе відповідальності за збирання або використання інформації про користувача через програму, надану третьою стороною на цьому телевізорі або на веб-сайті.
- При введених номеру, імені та інших даних вашої кредитної картки, звертайте особливу увагу на надійність постачальника.
- Зареєстрована інформація може бути зареєстрована в сервері провайдера. Перш ніж ремонтувати, передати іншим або утилізувати цей телевізор, не забудьте видалити інформацію відповідно до умов провайдера.

Для запису та відтворення вмісту за допомогою цього (чи будь-якого іншого) пристрою може знадобитися дозвіл від власника авторських прав або аналогічних прав на вміст.

Компанія Panasonic не має повноважень надавати такий дозвіл і не дає зазначений дозвіл. Компанія Panasonic у явній формі відмовляється від будь-яких прав, можливостей чи наміру отримати такий дозвіл від вашого імені. Ви несете особисту відповідальність за те, щоб користування цим (або будь-яким іншим) пристроєм відповідало чинному законодавству вашої країни, що стосується авторських прав. Ознайомтеся з відповідним законодавством, щоб отримати докладнішу інформацію про чинні законодавчі акти та регламенти. Ви також можете звернутися до власника прав на вміст, який ви бажаєте записати чи відтворити.

Цей продукт випускається по ліцензії згідно з патентним портфелем AVC для особистого та некомерційного використання споживачем з метою (i) кодування відеозаписів відповідно до стандарту AVC («Відео AVC») та/або (ii) декодування відеозаписів AVC, закодованих споживачем під час особистої некомерційної діяльності та/або отриманих від провайдера, який має дозвіл надавати відеозаписи AVC. Жодної ліцензії, безпосередньої чи побічної, на використання з будь-якою іншою метою не надається. За додатковою інформацією звертайтеся у компанію MPEG LA, LLC.

Див. <http://www.mpegla.com>.

## Клас захисту II

Даний продукт призначений для домашнього перегляду ТВ-програм.



Ця позначка означає, що виріб працює від змінного струму.



Цей знак означає клас II або подвійну ізоляцію електричного приладу у випадках, де виріб не потребує заземлення.

Переміщуйте виріб строго у вертикальному положенні.

Під час транспортування не допускайте падіння, надмірної вібрації або зіткнення з іншими предметами.

Зберігайте в сухому місці в приміщенні.

Утилізуйте згідно з національним та/або місцевим законодавством.

Умови і положення продажу не встановлені виробником; вони мають відповідати національному та/або місцевому законодавству країни продажу виробів.

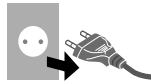
## Застережні заходи

Щоб уникнути ураження електричним струмом, пожежі, пошкоджень і травм, дотримуйтесь зазначених нижче заходів обережності:

### ■ Мережевий кабель і штепсельна вилка

#### Попередження

У разі ненормального функціонування телевізора негайно від'єднайте штепсельну вилку!



- Цей телевізор слід підключати до мережі електроживлення змінного струму  $\sim$  220—240 В, 50 / 60 Гц.
- Вставляйте штепсельну вилку до розетки живлення до кінця.
- Щоб повністю вимкнути прилад, витягніть штепсельну вилку з розетки живлення до кінця.

Відповідно, до штепсельної вилки має весь час забезпечуватися легкий доступ.

- Від'єднайте штепсельну вилку від мережі електроживлення до очищення телевізора.
- Не торкайтесь штепсельної вилки вологими руками.



- Не пошкоджуйте шнур живлення.

- Не ставте на шнур живлення важкі предмети.



- Не розміщуйте мережевий кабель біля джерел високої температури.



- Не тягніть за шнур. При витягненні штекера міцно тримайте його за корпус.



- Не пересувайте телевізор, коли його шнур живлення підключено до розетки живлення.
- Не перекручуйте, не згинайте та не розтягуйте шнур.
- Не використовуйте пошкоджені штепсельні вилки або розетки живлення.
- Стежте за тим, щоб телевізор не роздав шнур живлення.

Модель з діагоналлю 43 дюйми

Модель з діагоналлю 49 дюйми

Модель з діагоналлю 55 дюйми

- Не використовуйте інші шнури живлення, крім того, що постачається в комплекті з цим телевізором.

## ■ Дотримуйтеся обережності

### Попередження

- Не знімайте кришки і не вносьте модифікації в телевізор самостійно — можливе ураження електричним струмом при контакті з внутрішніми деталями пристрою, що перебувають під напругою. Всередині знаходяться деталі, котрі користувач не в змозі відремонтувати.
- Не піддавайте телевізор впливу дощу або надмірної вологості. Не ставте на телевізор посудини з рідиною, наприклад, вази; на телевізор також не повинні потрапляти каплі або бризки води.
- Не допускайте, щоб через вентиляційні отвори у телевізор потрапляли будь-які предмети.
- Якщо телевізор використовується в середовищі, де до нього можуть легко потрапити комахи. Існує вірогідність, що до телевізора потраплять комахи, такі як невеликі мухи, павуки, мурахи та ін. Це може призвести до пошкодження телевізора або блокування комах в області, видимій у телевізорі, наприклад всередині екрана.
- Якщо телевізор використовується в середовищі, де є пил або дим. Існує вірогідність, що під час роботи телевізора через вентиляційні отвори до нього потраплять частки пилу/диму, які можуть залишитися всередині пристрою. Це може призвести до перегрівання, несправності, погіршення якості зображення та ін.
- Не використовуйте підставку або кріпильне обладнання інших виробників. Обов'язково звертайтеся до місцевого дилера Rapasonic для проведення налаштувань або установки з використанням рекомендованих кронштейнів для кріплення на стіну.
- Не піддавайте панель дисплея будь-яким сильним зовнішнім впливам або ударам.
- Не дозволяйте дітям ставати на телевізор.
- Не розміщуйте телевізор на вологих та нестійких поверхнях і забезпечте, щоб він не звисав над краєм поверхні.



### Попередження

Ніколи не розміщуйте телевізор у місцях із нестійкою поверхнею. У цьому разі телевізор може впасти, що може спричинити тяжкі травми чи навіть смерть. Більшості травм (особливо дитячих) можна уникнути, виконуючи прості застережні заходи.

- Виробник телевізора рекомендує розміщувати його в шафі або на підставці.
- При цьому слід використовувати меблі, що здатні надійно підтримувати телевізор.
- Переконайтеся, що телевізор не виступає за край елемента меблів, на якому він стоїть.
- Якщо ви бажаєте розмістити телевізор на високих меблях (наприклад, на серванті чи книжковій шафі), обов'язково закріпіть як сам телевізор, так і елемент меблів до придатної для цього опори.
- Коли ставите телевізор на опорний елемент меблів, не підкладайте під телевізор вироби з тканини чи інших матеріалів.
- Поясніть дітям, що залазити на меблі, аби дістатися телевізора чи його елементів керування, небезпечно. Якщо ви збираєтесь перемістити телевізор в інше місце на зберігання, слід дотримуватися усіх заходів безпеки, перелічених вище.

- Цей телевізор призначений для установки на стіл.
- Не піддавайте телевізор впливу прямих сонячних променів та інших джерел тепла



**Для запобігання пожежі зберігайте її поза зоною доступу дітей. Ніколи не залишайте свічки чи інші джерела відкритого вогню біля телевізора**



## ■ Небезпека задушення / забиття дихальних шляхів

### Попередження

- Упаковка цього виробу може спричинити задушення. Деякі деталі є достатньо дрібними, що створює небезпеку забиття дихальних шляхів, якщо дитина проковтне їх. Ці частини зберігайте за межами доступу маленьких дітей.

## ■ Підставка

### Попередження

- Не розбирайте та не модифікуйте підставку.

### Застереження

- Не використовуйте інші підставки, крім тієї, що постачається в комплекті з цим телевізором.
- Забороняється використовувати підставку, якщо вона деформована або має пошкодження. Якщо це сталося, негайно зверніться до найближчого дилера Panasonic.
- Під час монтажу перевірте, щоб усі гвинти були щільно закручені.
- Під час установки на підставку не допускайте ударів по телевізору.
- Не дозволяйте дітям підніматися на підставку.
- Установка телевізора на підставку і зняття з неї має здійснюватися силами не менше двох людей.
- Установлення телевізора і його зняття з підставки мають проводитися з дотриманням зазначеної інструкції.

## ■ Радіохвилі

### Попередження

- Не користуйтеся телевізором в медичних закладах або в інших місцях, де розміщено медичне обладнання. Радіохвилі можуть створювати завади для медичного обладнання, що може призвести до нещасних випадків через несправність такого обладнання.
- Не користуйтеся телевізором поблизу апаратури автоматизованого контролю, наприклад поблизу автоматичних дверей чи пожежної сигналізації. Радіохвилі можуть створювати завади для апаратури автоматизованого контролю, що може призвести до нещасних випадків через несправність такого обладнання.
- Якщо ви носите кардіостимулятор, не наближайте до телевізора ближче, ніж на 15 см. Радіохвилі можуть створювати завади для роботи кардіостимулятора.
- У жодному разі не розбирайте і не змінюйте конструкцію телевізора будь-яким чином.

## ■ Вбудована бездротова локальна мережа

### Застереження

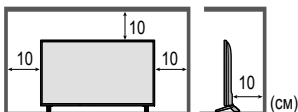
- Не використовуйте вбудовану бездротову локальну мережу для підключення до будь-якої бездротової мережі (SSID\*), для доступу до якої у вас немає належних прав. Такі мережі можуть відображатися серед результатів пошуку. Водночас користування цими мережами може розцінюватися як протизаконне.  
\*SSID є іменем, що ідентифікує певну бездротову мережу для передачі.
- Не піддавайте вбудовану бездротову локальну мережу дії високих температур, прямих сонячних променів чи вологи.
- Дані, що передаються та отримуються за допомогою радіохвиль, можуть перехоплюватися та відслідковуватися.
- Вбудована бездротова локальна мережа використовує частотні діапазони 2,4 ГГц та 5 ГГц. Щоб уникнути несправностей чи зниження швидкості передачі даних, спричинених перешкодами від радіохвиль під час використання вбудованої бездротової локальної мережі, розташуйте телевізор подальше від пристроїв, які використовують сигнали частотою 2,4 ГГц і 5 ГГц, зокрема від інших пристроїв бездротової локальної мережі, мікрохвильових печей і мобільних телефонів.



- При виникненні проблем, спричинених статичним зарядом тощо, телевізор може зупинити роботу в цілях безпеки. У цьому разі вимкніть телевізор за допомогою перемикача живлення від мережі, після чого знову увімкніть його.

## ■ Вентиляція

### Застереження

Навколо телевізора має бути достатньо вільного простору (не менше 10 см) для відведення надлишку тепла; в іншому випадку можливий швидкий вихід деяких електронних компонентів з ладу.



- Не перешкоджайте вентиляції, закриваючи вентиляційні отвори такими предметами, як газети, скатертини й штори.  
- Незалежно від того, використовується підставка чи ні, завжди перевіряйте, щоб вентиляційні отвори в нижній частині телевізора не були заблоковані і щоб було достатньо вільного простору для належної вентиляції.

## ■ Переміщення телевізора

### Застереження

Від'єднайте всі кабелі до того, як переміщати телевізор.

- Переміщувати телевізор мають не менше двох людей.

## ■ У разі тривалого невикористання



### Застереження

Телевізор споживає невелику кількість енергії, навіть якщо він вимкнений, але під'єднаний до розетки живлення.

- Вийміть штекер шнура живлення з настінної розетки, якщо телевізор не використовується протягом тривалого часу.

## ■ Надмірна гучність

### Застереження

- Не піддавайте свої вуха надто голосному звуку з навушників. Це може призвести до невідновлюваного пошкодження слуху.  
- При виникненні у вухах шумів від вібрації зменшіть гучність або тимчасово припиніть користуватися навушниками.

## ■ Батареї пульта дистанційного керування

### Застереження

- Неправильна установка може стати причиною витoku електроліту з батарейок, корозії та вибуху.
- Заміняйте тільки батареями такого ж або рівноцінного типу.
- Не використовуйте одночасно старі та нові батареї.
- Не використовуйте різні типи батарей разом (наприклад лужні та марганцеві батареї).
- Не використовуйте акумуляторні нікель-кадмієві батареї (Ni-Cd тощо).
- Не паліть та не розкривайте батареї.



- Не піддавайте батареї надто сильному нагріванню, такому як, наприклад, сонячне проміння, вогонь тощо.
- Утилізуйте батареї належним чином.
- Вийміть батарею з пристрою, якщо не користуватиметеся ним тривалий час, щоб уникнути витoku електроліту з батареї, корозії та вибуху.

# Додаткові аксесуари

## Стандартні приладдя

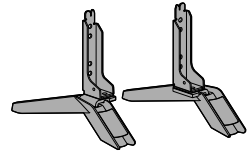
### Пульт дистанційного керування

- ➔ (стор. 17)
  - N2QAYB001180
  - або N2QAYB001211



### Підставка

- ➔ (стор. 8)



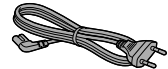
### Шнур електричного живлення

- ➔ (стор. 13)

Модель з діагоналлю 43 дюйми

Модель з діагоналлю 49 дюйми

Модель з діагоналлю 55 дюйми



### Батареї (2)

- R6
- ➔ (стор. 18)



### Інструкція з експлуатації

#### Гарантія

- Приладдя може розміщатися окремо. Стежте за тим, щоб не викинути їх неавтоматично.

# Встановлення телевізора

## Монтаж/від'єднання підставки

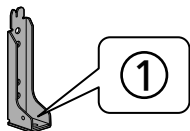
### A Монтажні гвинти (4)



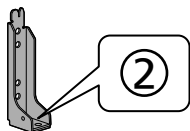
### B Монтажні гвинти (4)



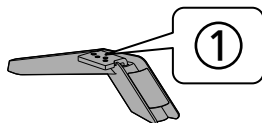
### C Кронштейн ①



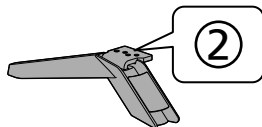
### D Кронштейн ②



### E Основа ①



### F Основа ②



## Підготовка

Вийміть підставку з телевізором з упаковки. Покладіть телевізор на робочий стіл, застелений чистою м'якою тканиною (наприклад, ковдрою), екранною панеллю донизу

- Стіл повинен бути рівним, міцним і більшим за телевізор.
- Не тримайтеся за екранну панель.
- Слідкуйте за тим, щоб телевізор не подряпався та не розбився.

## Монтаж підставки

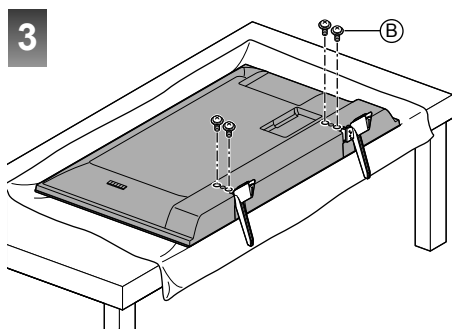
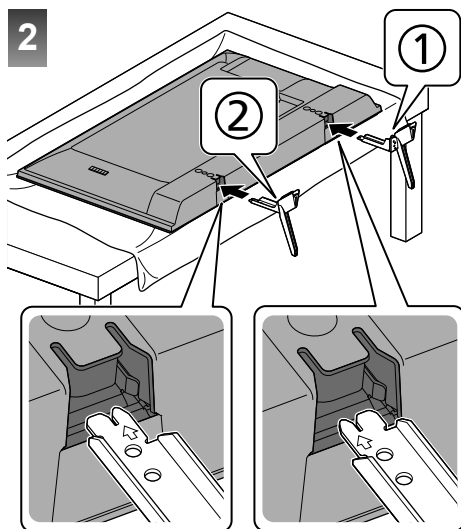
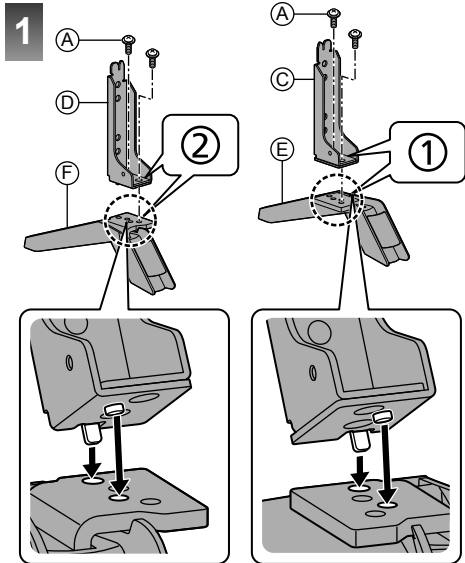
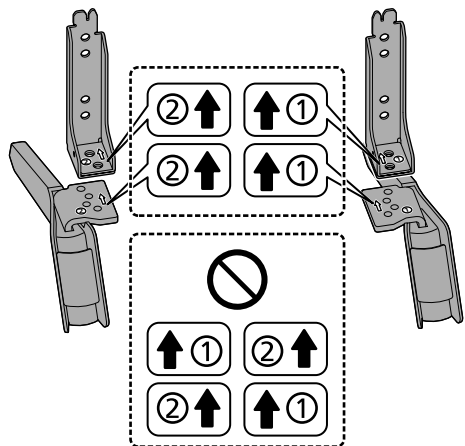
Модель з діагоналлю 49 дюйми

Модель з діагоналлю 55 дюйми

Модель з діагоналлю 65 дюйми

- Виберіть спосіб збирання підставки з наступних 2 стилів.
- Не збирайте підставку будь-яким способом, крім зазначених нижче.

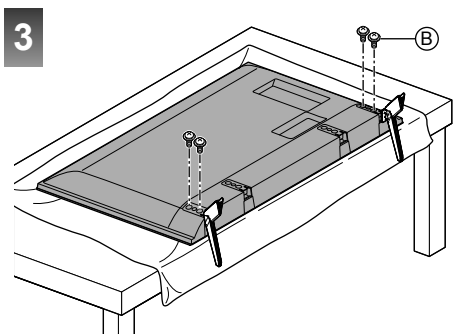
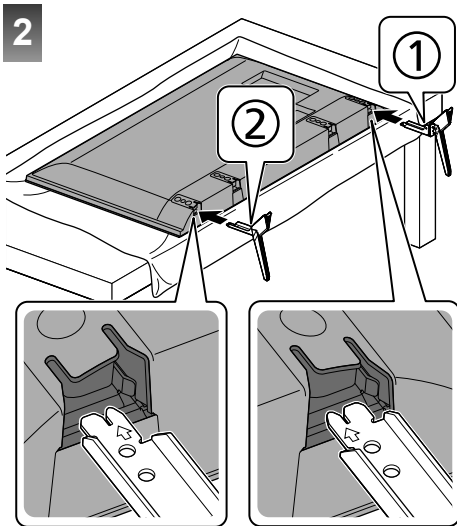
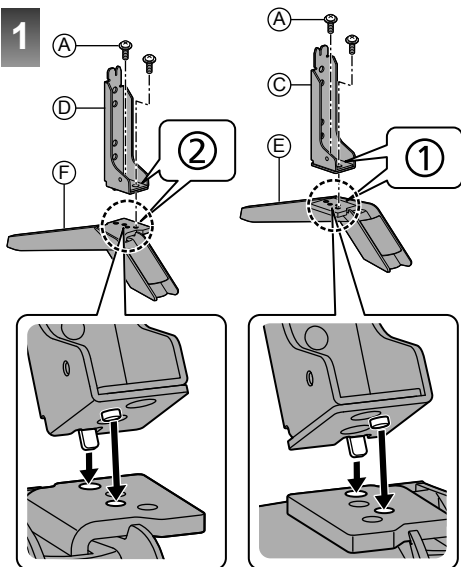
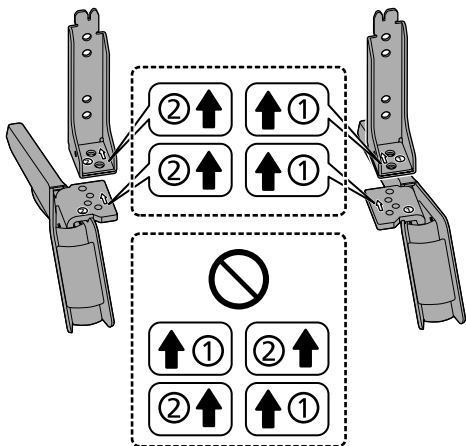
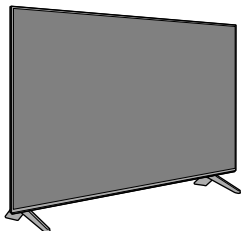
Модель з діагоналлю 43 дюйми



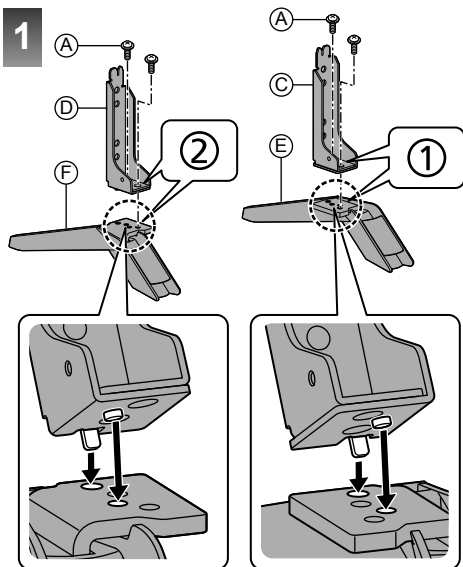
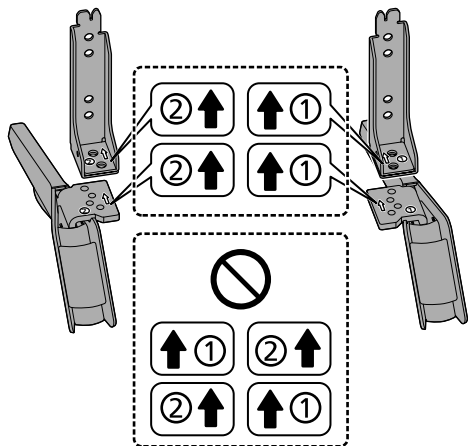
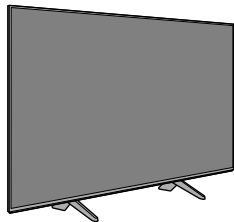
Модель з діагоналлю 49 дюйми  
Модель з діагоналлю 65 дюйми

Модель з діагоналлю 55 дюйми  
Модель з діагоналлю 65 дюйми

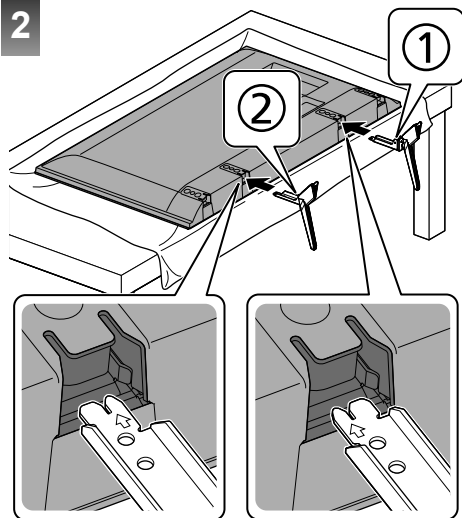
■ <Стиль1>



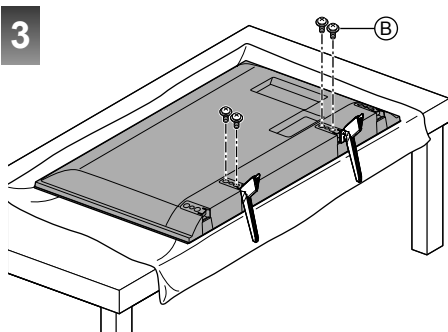
■ <Стиль2>



**2**



**3**



**Від'єднання підставки**

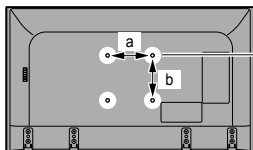
У випадку використання настінного кронштейна або переставлення телевізора обов'язково від'єднайте підставку згідно з наступною процедурою.

- 1 Покладіть телевізор на робочий стіл, застелений чистою м'якою тканиною, екранною панеллю донизу.
- 2 Витягніть монтажні гвинти ⓐ з телевізора.
- 3 Від'єднайте підставку від телевізора.
- 4 Витягніть монтажні гвинти ⓑ з кронштейна.

# Встановлення настінного кронштейна

Будь ласка, зверніться до місцевого представника компанії Panasonic для придбання рекомендованого настінного кронштейна.

- Отвори для кронштейна для настінного встановлення  
Задня панель телевизора



Модель з діагоналлю 43 дюйми

Модель з діагоналлю 49 дюйми

a: 200 мм

b: 200 мм

Модель з діагоналлю 55 дюйми

Модель з діагоналлю 65 дюйми

a: 400 мм

b: 400 мм

(Вид збоку)

**Глибина входження шурупа**

Модель з діагоналлю 43 дюйми

Модель з діагоналлю 49 дюйми

**мінімум: 9 мм**

**максимум: 21 мм**

Модель з діагоналлю 55 дюйми

**мінімум: 8 мм**

**максимум: 16 мм**

Модель з діагоналлю 65 дюйми

**мінімум: 9 мм**

**максимум: 16 мм**

**Діаметр: M6**

Шуруп для монтажу телевизора на кронштейн для настінного встановлення (не входить в комплект)

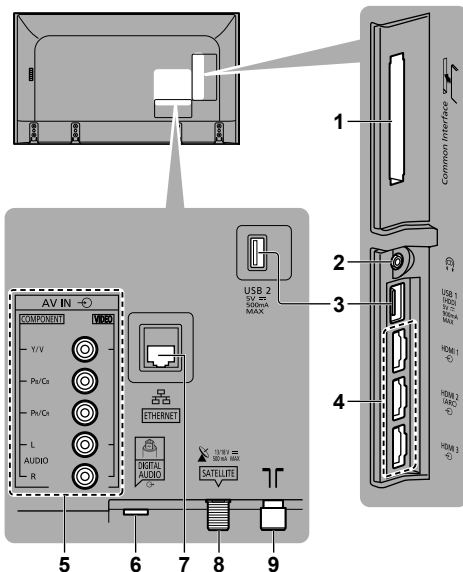
## Попередження

- Якщо Ви використовуєте інші кронштейни для настінної установки або встановлюєте кронштейн для настінної установки самостійно, існує небезпека отримання травми або ушкодження виробу. Щоб забезпечити нормальну роботу та безпеку пристрою, обов'язково запросіть дилера чи ліцензованого підрядника закріпити настінний кронштейн. Гарантія не поширюється на ушкодження, що виникли внаслідок монтажу некваліфікованим фахівцем.
- Уважно ознайомтеся з інструкціями, що входять до комплекту додаткових аксесуарів, та виконуйте всі застережні заходи, або не допустити падіння телевизора.
- Обережно поводьтеся з телевизором при його встановленні, оскільки удари чи дія інших сил можуть спричинити його пошкодження.
- Будьте обережні під час закріплення настінних кронштейнів на стіні. Завжди перевіряйте, щоб у стіні не було електричних кабелів чи труб, перш ніж встановлювати кронштейн.
- Якщо телевизор не використовується тривалий час, демонуйте його з навісної опори, щоб запобігти його падінню та травмам.

# Підключення

- Зображені на малюнках зовнішні пристрої та кабелі не входять до комплекту поставки телевизора.
- Будь ласка, перед тим як підключати або відключати будь-які кабелі, впевніться, що пристрій відключений від розетки живлення.
- При підключенні переконайтеся у використанні правильних типів гнізд і кабельних вилок.
- Застосовуйте повністю екранований HDMI-сумісний кабель.
- Стежте за тим, щоб телевизор перебував якнайдалі від електронного обладнання (відеообладнання тощо) або обладнання з інфрачервоним датчиком. Інакше може виникнути викривлення зображення/звуку або можуть з'явитися проблеми в роботі іншого обладнання.
- Будь ласка, прочитайте також інструкцію до обладнання, яке Ви підключаєте.

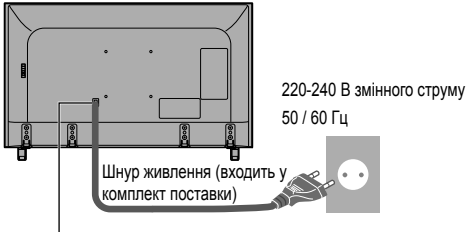
## Роз'єм



- Слот CI ➔ (стор. 16)
  - Гніздо для навушників ➔ (стор. 16)
  - USB 1 - 2 порт Цей символ вказує на роботу від постійного струму
  - HDMI 1 - 3 ➔ (стор. 14, 15)
  - AV (COMPONENT / VIDEO) ➔ (стор. 15)
  - DIGITAL AUDIO
  - Гніздо ETHERNET ➔ (стор. 14)
  - Супутникове гніздо ➔ (стор. 13)
  - Клема наземної антени/кабелю ➔ (стор. 13)
- Для перегляду контенту у форматі 4K використовуйте роз'єм HDMI. ➔ (стор. 14)

## Основні підключення

### ■ Шнур електричного живлення



Модель з діагоналлю 43 дюйми

Модель з діагоналлю 49 дюйми

Модель з діагоналлю 55 дюйми

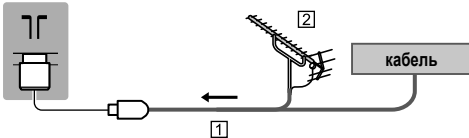
### Щільно вставте штепсельну вилку на місце.



- Від'єднуючи шнур живлення, обов'язково переконайтеся, що спочатку витягнули штепсельну вилку з розетки живлення.

### ■ Антена

Телевізор



1 РЧ- кабель

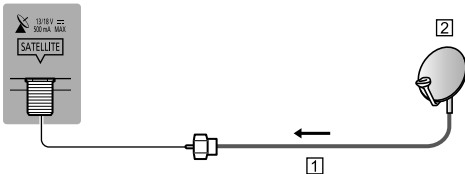
2 Ефірна антена

- Для DVB-C, DVB-T та аналогового сигналу

## Супутникова антена

### ■ DVB-S

Телевізор



1 Супутниковий кабель

2 Супутникова антена

- Проконсультуйтеся зі своїм місцевим дилером щодо правильності встановлення супутникової антени. Також для отримання додаткової інформації проконсультуйтеся з компаніями супутникового телебачення.

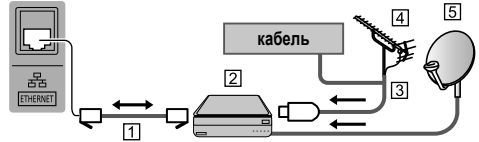
## Підключення клієнта «DVB через IP»

Цей телевізор оснащено функцією клієнта «DVB через IP». Його можна підключати до сервера «DVB через IP» або до серверів, сумісних із SAT>IP, щоб дивитися потокові трансляції.

- Рекомендовано підключитися до сервера «DVB через IP» за допомогою кабелю локальної мережі.

### ■ Кабельне підключення

Телевізор



1 Кабель локальної мережі (екранований)

- Використовуйте кабель локальної мережі з екранованою звитою парою (STP).

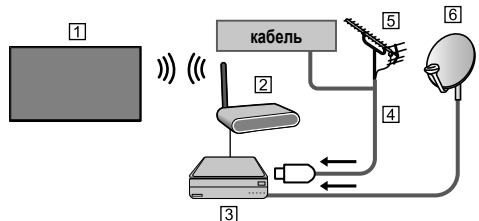
2 Сервер «DVB через IP»

3 РЧ- кабель

4 Ефірна антена

5 Супутникова антена

### ■ Бездротове підключення



1 Вбудована бездротова локальна мережа (Задня панель телевізора)

2 Точка доступу

3 Сервер «DVB через IP»

4 РЧ- кабель

5 Ефірна антена

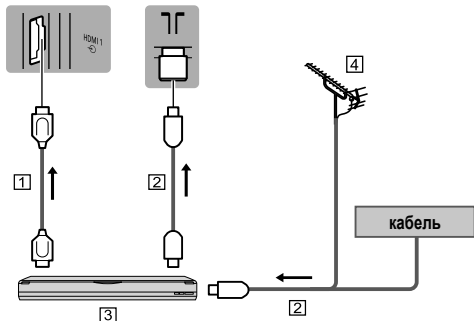
6 Супутникова антена

- Ця функція може бути недоступною залежно від стану мережі та трансляції.
- Для отримання докладнішої інформації про підключення див. посібник до сервера «DVB через IP».
- Для отримання додаткової інформації див. електронну довідку [eHELP] (Поиск по функциям> Функции > DVB-через-IP).

## Пристрої AV

### ■ DVD-рекордер/Blu-ray-рекордер та ін.

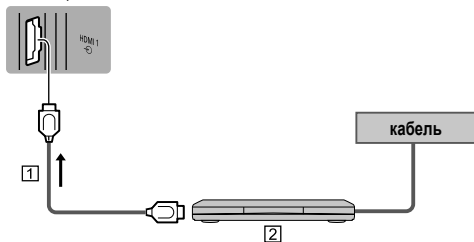
Телевізор



- 1 Кабель HDMI
- 2 PC- кабель
- 3 DVD-рекордер/Blu-ray-рекордер та ін.
- 4 Ефірна антена

### ■ Приставка

Телевізор



- 1 Кабель HDMI
- 2 Приставка

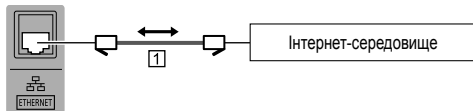
## Мережа

Щоб користуватися інтернет-послугами, потрібна широкосмугова мережа.

- Якщо ви не можете підключитися до широкосмугової мережі, зверніться по допомогу до вашого роздрібного постачальника.
- Підготуйте інтернет-середовище для кабельного чи бездротового підключення.
- Налаштування мережного підключення розпочнеться одразу при першому ввімкненні телевізора. ➔ (стор. 19)

### ■ Кабельне підключення

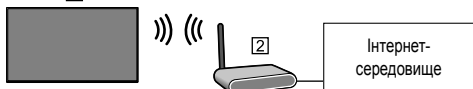
Телевізор



- 1 Кабель локальної мережі (екранований)
  - Використовуйте кабель локальної мережі з екранованою звитою парою (STP).

### ■ Бездротове підключення

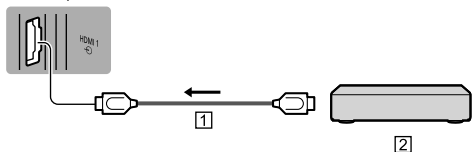
1



- 1 Вбудована бездротова локальна мережа (Задня панель телевізора)
- 2 Точка доступу

## З'єднання для обладнання, сумісного з 4K / HDR

Телевізор



- 1 Кабель HDMI
- 2 Обладнання, сумісне з 4K / HDR
  - Для кращого перегляду контенту з високою роздільною здатністю 4K або HDR, під'єднайте обладнання, сумісне з 4K, до роз'єму HDMI 1 або 2.
  - Під'єднайте обладнання, сумісне з 4K до роз'єму HDMI, використовуючи 4K-сумісний кабель, і ви можете переглядати контент у форматі 4K.
  - Підтримка HDR не збільшує максимальну яскравість телевізійної панелі.



## ■ [Автонастройка HDMI] (Меню налаштування)

Точніше відтворює зображення з розширеною колірною гамою при під'єднанні обладнання, сумісного з 4K. Виберіть режим залежно від обладнання.

[Режим1]:

Для кращої сумісності. Встановіть [Режим1], якщо зображення або звук на вході HDMI не відтворюються належним чином.

[Режим2]:

Для 4K-сумісного обладнання, яке має функцію точного виводу зображення з розширеною колірною гамою

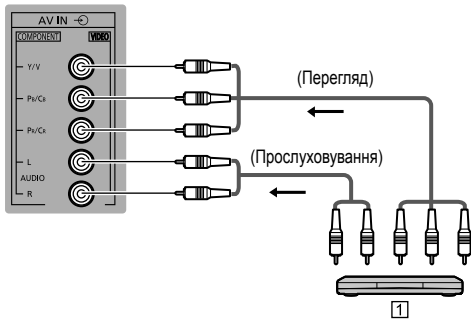
- Щоб змінити режим
  1. Виберіть режим входу HDMI, під'єданого до обладнання.
  2. Відкрийте меню та виберіть [Автонастройка HDMI] (Меню налаштування).
- Для отримання інформації про прийнятний формат див. [eHELP] (Поиск по функциям > Просмотр > Разрешение 4K > Автонастройка HDMI).

## Інші підключення

### ■ DVD-програвач

(Обладнання COMPONENT)

Телевізор

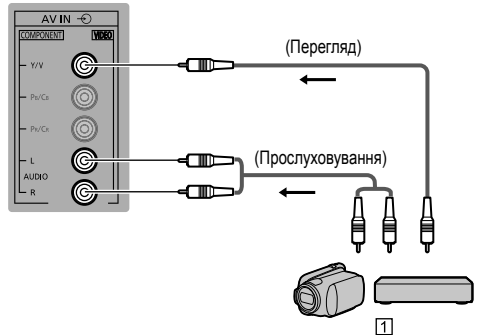


1 DVD-програвач

### ■ Відеокамера / Ігрова приставка

(Обладнання для VIDEO)

Телевізор



1 Відеокамера / Ігрова приставка

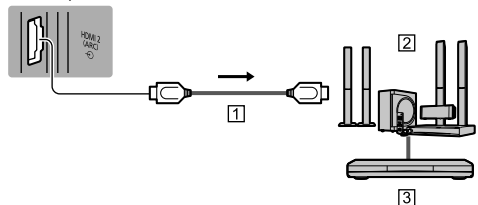
### ■ Підсилювач (прослуховування звуку через зовнішні динаміки)

- Використовуйте роз'єм HDMI2 для підключення телевізора до підсилювача, оснащеного функцією зворотного аудіоканалу (ARC).

Для підключення підсилювача без функції ARC використовується роз'єм DIGITAL AUDIO.

- Щоб насолоджуватись багатоканальним звуком із зовнішнього обладнання (наприклад, Dolby Digital 5.1-канальний) підключіть обладнання до підсилювача. Інформацію про з'єднання можна знайти в інструкціях до обладнання та підсилювача.

Телевізор



1 Кабель HDMI

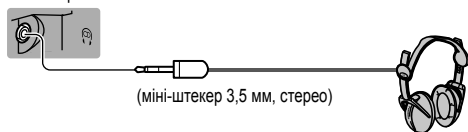
2 Підсилювач з акустичною системою

3 Зовнішнє обладнання (DVD-програвач тощо)

## ■ Наушники

- Для отримання докладнішої інформації про налаштування звуку див. електронну довідку [eHELP] (Поиск по функциям > Настройки > Звук).

Телевізор



## ■ Обычный интерфейс

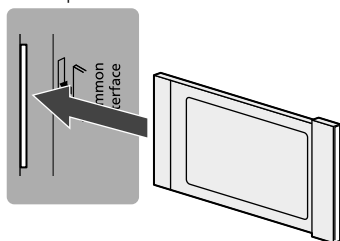
- Вимикайте телевізор за допомогою перемикача живлення «Увімк./Вимк.» щоразу при вставленні або вийманні модуля CI.
- Якщо смарт-картка та модуль CI постачаються в комплекті, спочатку потрібно вставити модуль CI, а потім вставити в цей модуль смарт-картку.
- Вставляйте чи діставайте модуль CI до кінця в напрямку, який вказано стрілкою.
- Звичайно закодовані канали стають доступними. (Канали, які можна переглядати, та їхні функції залежать від конкретного модуля CI.)

Якщо зашифровані канали не відображаються

➔ **[Обычный интерфейс] в меню установок**

- У продажу можуть бути деякі модулі CI, застарілі версії мікропрограм яких лише частково сумісні з цим новим телевізором CI+ 1.4. У цьому випадку зверніться до вашого постачальника вмісту.
- Для отримання додаткової інформації див. електронну довідку [eHELP] (Поиск по функциям > Функции > Обычный интерфейс), прочитайте посібник із використання модуля CI або зверніться до постачальника вмісту.
- Перед ремонтом, передачею іншим або утилізацією обов'язково вийміть карту модуля CI.

Телевізор



Модуль CI

## ■ Жорсткий USB-диск (для запису)

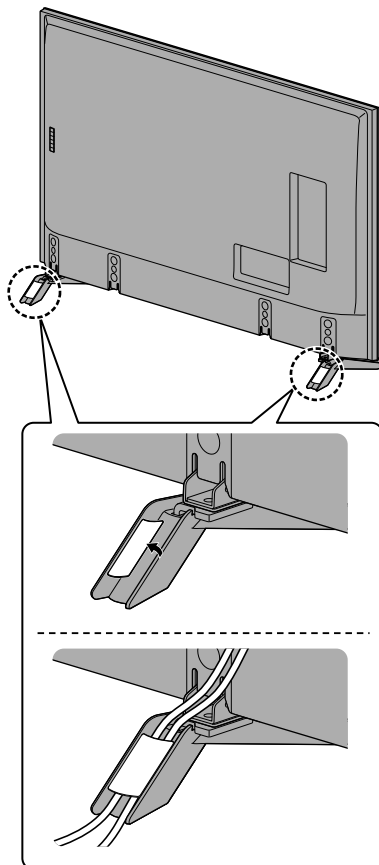
- Для підключення жорсткого USB-диска використовуйте USB-порт 1.
- Для отримання додаткової інформації див. електронну довідку [eHELP] (Поиск по функциям > Запись).

## ■ VIERA Link

- Для підключення VIERA Link використовуйте HDMI 1 - 3.
- Для отримання додаткової інформації див. електронну довідку [eHELP] (Поиск по функциям > Функции > VIERA Link "HDAVI Control™").

## Розміщення кабелю

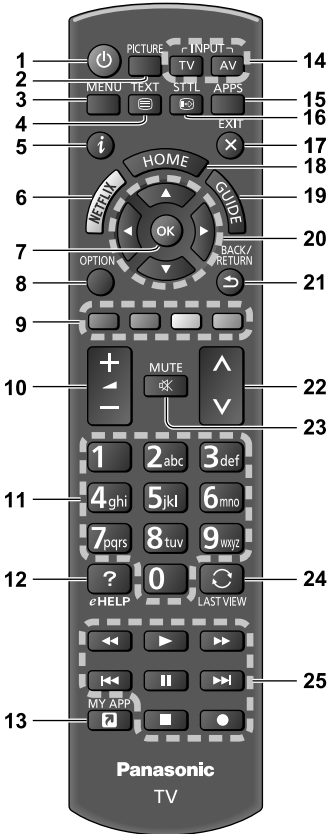
### ■ Кріплення кабелів



- Закріпіть кабелі при необхідності.
- При використанні додаткового аксесуара для кріплення кабелів дотримуйтесь вказівок, наведених у посібнику з його збирання.

# Визначення елементів керування

## Пульт дистанційного керування



1 **[]:** Вмикає телевизор або режим очікування

2 **PICTURE**

- Змінює режим перегляду.

3 **[Главное меню]**

- Натисніть, щоб увійти до меню «Зображення», «Звук», «Мережа», «Таймер», «Установки», «Довідка» тощо.

4 **Кнопка телетексту**

5 **Інформація**

- Відображає інформацію про канал та програму.

6 **Netflix**

- Безпосередній доступ до послуг NETFLIX.
- Для повноцінного користування цією функцією потрібна широкосмугова мережа.
- Надання зазначених послуг може бути призупинено або змінено без повідомлення.

7 **OK**

- Натисніть для підтвердження вибору.
- Натисніть після вибору позицій каналів, щоб швидко змінити канал.
- Відображає список каналів.

8 **[Дополнительное меню]**

- Зручне додаткове налаштування перегляду, звуку тощо

9 **Кольорові кнопки**

**(червона-зелена-жовта-синя)**

- Застосовуються для вибору, навігації та виконання різноманітних функцій.

10 **Збільшення / зменшення гучності**

11 **Цифрові кнопки**

- Зміна програм і сторінок телетексту.
- Установити символи.
- Якщо ввімкнений режим очікування, вмикають телевизор.

12 **Електронна довідка [eHELP]**

- Відображає електронну довідку [eHELP] (вбудовані інструкції з експлуатації).

13 **[Моя програма]**

- Призначає улюблену програму. Після налаштування програма легко запускається при натисканні на цю кнопку.
- Для отримання додаткової інформації див. [eHELP] (Поиск по функциям > Дома > Приложения).

14 **Вибір режиму вхідного сигналу**

- TV - вмикає режим DVB-S / DVB-C / DVB-T / DVB через IP / аналоговий.
- AV - вмикає режим AV зі списку «Выбор входа».

15 **APPS**

- Відображає [Приложения] (список програм).

16 **Субтитри**

- Відображення субтитрів.

17 **Вихід**

- Повертає звичайний режим перегляду.

18 **HOME**

- Відображає [Дома].
- Для отримання додаткової інформації див. електронну довідку [eHELP] (Поиск по функциям > Обязательно прочитать > Функции).

19 **TV Гид**

- Відображає електронну програму передач.

20 **Кнопки керування курсором**

- Вибір параметрів і налаштувань.

21 **Повернення**

- Повернення до попереднього меню/сторінки.

22 **Наступна / попередня програма**

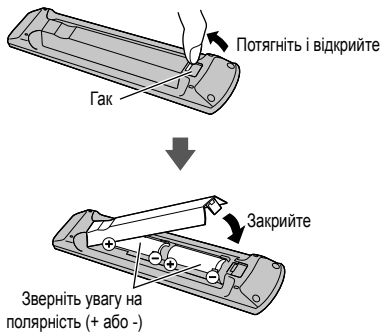
23 **Увімкнення та вимкнення звуку**

24 **Попередній перелад**

- Перемикає на попередній канал або вхідний режим.

25 **Операції з вмістом, підключеним обладнанням тощо**

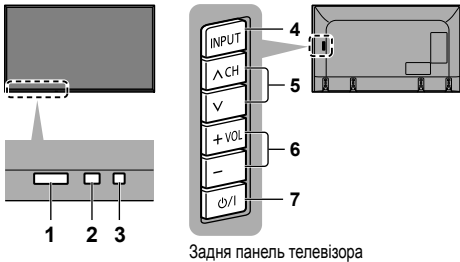
## ■ Встановлення/виймання батарейок



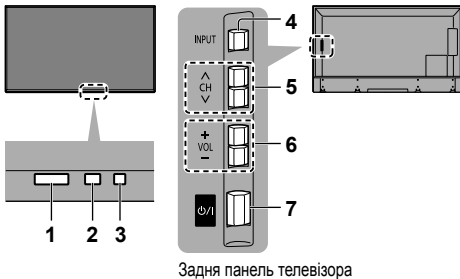
## Панель індикаторів/керування

- При натисканні кнопок 4, 5, 6 вказівка панелі управління відображається в правій частині екрана протягом 3 секунд для підсвічування натиснутої кнопки.

Модель з діагоналлю 43 дюйми    Модель з діагоналлю 49 дюйми



Модель з діагоналлю 55 дюйми    Модель з діагоналлю 65 дюйми



### 1 Сенсор сигналу з пульта ДК

- Не кладіть ніякі предмети між приймачем сигналу ДК телевізора та пультом ДК.

### 2 Датчик освітленості

- Визначає яскравість для регулювання якості зображення, коли для функції [Датчик освітленості] в меню зображення встановлено значення [Вкл.].

### 3 Індикатор живлення

#### Червона:

Режим очікування

#### Зелений:

Вкл.

- Залежно від яскравості навколишнього середовища, автоматично регулює яскравість світлодіодів для зручного перегляду.

#### Оранжевий:

режим очікування з деякими активними функціями (наприклад, запис тощо)

- Світлодіод мигає, коли телевізор приймає команду з пульта дистанційного керування.

### 4 Вибір режиму вхідного сигналу

- Натискайте, доки не досягнете необхідного режиму.

#### [Главное меню]

- Натисніть та утримуйте протягом 3 секунд для відображення головного меню.

#### OK (при навігації в системі меню)

### 5 Наступна / попередня програма

- Переміщення курсора вгору/вниз (при навігації в системі меню)

### 6 Збільшення / зменшення гучності

- Переміщення курсора ліворуч/праворуч (при навігації в системі меню)

### 7 Перемикач живлення Увімк./Вимк.

- Використовується для вмикання та вимикання живлення.
- Щоб повністю вимкнути прилад, витягніть штепсельну вилку з розетки живлення до кінця.
- [⏻/⏷]: Режим очікування/увімкнення

# Перша автонастройка

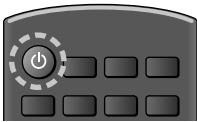
При першому ввімкненні телевізора він автоматично шукатиме доступні телевізійні канали та відобразить опції настройки телевізора.

- Виконувати ці кроки не обов'язково, якщо налаштування виконувались технічним персоналом місцевого представника.
- Здійснити з'єднання (стор. 12 - 16) та встановити параметри (за необхідністю) підключеного обладнання перед запуском функції Автонастройка. Докладну інформацію про налаштування підключеного обладнання шукайте у посібнику до обладнання.

## 1 Повністю вставте штепсельну вилку в розетку та увімкніть живлення



- Для відображення необхідно декілька секунд.



## 2 Виберіть наступні пункти

Налаштуйте кожен пункт, виконуючи інструкції, наведені на екрані.

Приклад:



### ■ Користування пультом ДК



Переміщення курсора



Доступ до пункту / зберігання налаштування



Повернення до попереднього пункту (якщо доступно)

### Виберіть мову

#### Виберіть режим [Дома]

Оберіть середовище перегляду [Дома] для використання телевізора вдома.

- Умови перегляду [В магазині] призначені для демонстрації телевізора на вітрині магазину.
- Щоб змінити середовище перегляду пізніше, відновіть всі налаштування телевізора, виконавши [Начальные установки].

### Установка мережного підключення

#### Виберіть країну

Виберіть режим телевізійного сигналу, який потрібно настроїти, і виберіть опцію [Начать автонастройку]

: налаштувати (пошук доступних каналів)

: пропустити налаштування

• Екран автоналаштування залежить від країни та обраного режиму сигналу.

• [Настройки сети DVB-C]

Звичайно встановлюйте [Частота] та [Сетевой ID] на [Авто].

Якщо [Авто] не відображається або якщо необхідно, за допомогою цифрових кнопок уведіть значення для [Частота] та [Сетевой ID], які Ви отримали від Вашого постачальника послуг кабельного телебачення.

### Автоматичне настроювання завершено, та телевізор готовий до перегляду.

Якщо налаштування завершилося невдачею, перевірте підключення супутникового кабелю, РЧ-кабелю та стан мережевого підключення, а потім дотримуйтеся вказівок на екрані.

#### Примітка

- Якщо для параметра [Авто Режим ожидания] в меню таймера вибрано значення [Вкл.], після 4 годин відсутності дій із телевізором він перейде до режиму очікування.
- Якщо для параметра [Откл.пит.при отсут.сигн] в меню таймера вибрано значення [Вкл.], телевізор перейде до режиму очікування, якщо він не отримуватиме сигнал і якщо з ним не здійснювати жодні операції протягом 10 хвилин.
- Для переналаштування всіх каналів
  - ➔ [Автонастройка] в [Меню настройки] (меню установок)
- Щоб додати режим для доступного сигналу телевізора пізніше,
  - ➔ [Добавить Тв-сигнал] у [Меню настройки] (меню установок)
- Для повернення всіх початкових настройок
  - ➔ [Начальные установки] в [Системное меню] (меню установок)

# Перегляд телевізійних програм

## 1 Увімкніть живлення

⏻ (TV)

або



(Пульт дистанційного керування)

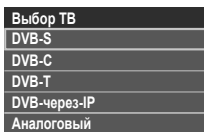
- Перемикач живлення Увімк./Вимк. повинен бути увімкненим. ➔ (стор. 18)

Відображає інформаційну панель внизу екрана протягом декількох секунд.

- Для отримання докладнішої інформації щодо експлуатації та налаштувань див. [eHELP]. (Поиск по функциям > Обязательно прочитайте > Функции)

## 2 Виберіть режим

TV



- Доступні для вибору режими відрізняються залежно від каналів, що зберігаються.

## 3 Виберіть канал

↑ — вгору  
↓ — вниз

або



- Вибір положення каналу, що складається з 2 або більше цифр (наприклад, 399)

3 9 9

# Як користуватися електронною довідкою eHELP

Електронна довідка [eHELP] — це докладні інструкції з експлуатації, вбудовані до телевізора, що надають детальне пояснення для кращого розуміння роботи з кожною з функцій.

## 1 Відкрийте електронну довідку [eHELP]



eHELP

або

MENU



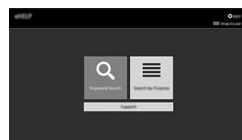
[Справка]



Електронна довідка [eHELP]

- Якщо після увімкнення телевізора електронна довідка [eHELP] вже відкривалася, відобразиться екран підтвердження для вибору переходу на [Первая страница] чи на [Страница, которую просматривали последней].

## 2 Вибір меню



- 1 вибрати
- 2 доступ

- Для доступу до [Как использовать] (зелений)

**[Поиск по ключевым словам]:**

пошук по вмісту електронної довідки eHELP за ключовим словом.

**[Поиск по функциям]:**

пошук по вмісту електронної довідки eHELP для кожного пункту.

**[Поддержка]:**

доступ до інформації підтримки (Питання та відповіді тощо).

## 3 Вибір пункту

Приклад:



- 1 вибрати
- 2 доступ

- Повернення до попереднього екрана/поля


BACK/  
RETURN



- Прокручування опису (якщо він складається більше ніж з 1 сторінки)


При виділенні опису



- Відкриття екрана довідки (  → )



- Відображення меню, пов'язаного з описом (лише для деяких описів)

 (Червона)

- Перевірка функцій телевізора

Поиск по функциям > Обязательно прочитать > Функции

# Питання та відповіді

---

Перш ніж замовляти обслуговування або технічну підтримку, спробуйте вирішити проблему самотужки за допомогою цих простих вказівок.

- За докладнішими відомостями див. електронну довідку [eHELP] (Піддержка > Часто задаваемые вопросы).

---

## Телевізор не вмикається

- Переконайтеся, що шнур живлення вставлений у телевізор і розетку живлення.

---

## Телевізор перемикається в Режим очікування

- Функція автоматичного переходу до режиму очікування активована.

---

## Пульт ДК не працює або працює з перервами

- Чи правильно вставлені батареї? ➔ (стор. 18)
- Чи увімкнений телевізор за допомогою вимикача?
- Можливо, розрядилися батарейки. Замініть їх на нові.
- Направте пульт ДК безпосередньо на приймач сигналів пульта ДК телевізора (в межах близько 7 метрів під кутом у 30 градусів до приймача сигналів).
- Встановіть телевізор якнайдалі від зони потрапляння променів сонця або інших джерел яскравого світла, щоб вони не потрапляли на приймач сигналів пульта ДК, який встановлений на телевізорі.

---

## Зображення не відображається

- Переконайтеся, що телевізор включений.
- Переконайтеся, що шнур живлення вставлений у телевізор і розетку живлення.
- Перевірте правильність вибраного режиму входу.
- Виберіть налаштування [AV] ([COMPONENT] / [VIDEO]) в меню [Выбор входа], щоб настроїти телевізор на прийом сигналу від зовнішнього обладнання.
- Можливо, параметри [Подсветка], [Контраст], [Яркость] або [Цвет] в меню зображення встановлені на мінімальні значення?
- Перевірте, чи всі необхідні кабелі та з'єднання надійно під'єднані.

---

## Відображається незвичне зображення

- Цей телевізор оснащено вбудованою системою самотестування. Виконує діагностику проблем відображення або звуку.  
➔ [Самотестирование] (меню довідки)
- Вимкніть телевізор перемикачем живлення Увімк./Вимк., потім знову його увімкніть.
- Якщо проблему не усунуто, відновіть всі налаштування.  
➔ [Начальные установки] в [Системное меню] (меню установок)

---

## Зображення чи звук з зовнішнього обладнання є незвичними при під'єднанні через HDMI

- Встановіть [Автонастройка HDMI] (Меню налаштувань) в [Режим1] ➔ (стор. 15)

## Частини телевізора стають гарячими

- Частини телевізора можуть ставати гарячими. Таке зростання температури не створює жодних проблем для продуктивності та якості роботи телевізора.

---

## Якщо торкнутися панелі дисплея, вона злегка рухається й видає звук

- Панель кріпиться зі збереженням невеликого вільного проміжку для запобігання її uszkodження. Це не є несправністю.

---

## Про запит

- Зверніться за допомогою до свого місцевого дилера компанії Panasonic.

Якщо ви робите запит із місця, де відсутній цей телевізор, ми не зможемо надати відповідь стосовно контенту, який вимагає візуального підтвердження зв'язку, ефектів, тощо на даному телевізорі.



# Обслуговування

Спочатку вийміть штепсельну вилку з розетки живлення.

## Дисплей, Корпус, Підставка

### Регулярний догляд:

Обережно видаліть бруд або відбитки пальців з поверхні панелі дисплея, корпусу або підставки за допомогою м'якої тканини.

### Сильне забруднення:

- (1) Спочатку видаліть пил з поверхні.
- (2) Змочіть м'яку тканину чистою водою або розведеним нейтральним миючим засобом (1 частина миючого засобу на 100 частин води).
- (3) Викрутіть тканину, як слід. (Ретельно слідкуйте за тим, щоб рідина не потрапила всередину телевізора, оскільки це може призвести до його несправності.)
- (4) Ретельно протріть залишки вологи та сильного забруднення.
- (5) Викрутіть тканину та протріть поверхню, а потім протріть поверхню насухо.

### Застереження

- Не використовуйте жорстку тканину і не тріть поверхню занадто сильно. У іншому випадку можлива поява подряпин на поверхні.
- Не піддавайте поверхню телевізора дії засобів від комах, розчинників, розріджувачів, та інших летючих речовин. Це може пошкодити поверхню екрана або призвести до відшарування спеціального покриття.
- Поверхня панелі екрана спеціально оброблена і її можна легко пошкодити. Будьте обережні, щоб не вдарити або не подряпати екран нігтями або іншими предметами.
- Запобігайте тривалому контакту корпусу телевізора і підставки з гумовими або поліхлорвініловими речовинами. Це може погіршити якість поверхні.

## Вилка живлення

Регулярно протирайте вилку живлення сухою тканиною. Волога та бруд можуть стати причиною пожежі або ураження електричним струмом.

# Технічні характеристики

## ■ Телевізор

### Модель №

Модель з діагоналлю 43 дюйми : TX-43FXR600

Модель з діагоналлю 49 дюйми : TX-49FXR600

Модель з діагоналлю 55 дюйми : TX-55FXR600

Модель з діагоналлю 65 дюйми : TX-65FXR600

### Розрахункове споживання електроенергії

Модель з діагоналлю 43 дюйми

136 Ш

Модель з діагоналлю 49 дюйми

154 Ш

Модель з діагоналлю 55 дюйми

189 Ш

Модель з діагоналлю 65 дюйми

232 Ш

### Споживання електроенергії в увімкненому стані / ділянка екрана

Модель з діагоналлю 43 дюйми

0,016 Ш / см<sup>2</sup>

Модель з діагоналлю 49 дюйми

0,014 Ш / см<sup>2</sup>

Модель з діагоналлю 65 дюйми

0,013 Ш / см<sup>2</sup>

### Споживання електроенергії в режимі очікування\*1

0,5 Ш

### Споживання електроенергії у вимкненому стані

0,3 Ш

### Розмір екрана (діагональ)

Модель з діагоналлю 43 дюйми

108 см / 43 дюйми

Модель з діагоналлю 49 дюйми

123 см / 49 дюйми

Модель з діагоналлю 55 дюйми

139 см / 55 дюйми

Модель з діагоналлю 65 дюйми

164 см / 65 дюйми

## Розміри (Ш × В × Г)

Модель з діагоналлю 43 дюйми

974 мм × 626 мм × 208 мм (із підставкою)

974 мм × 569 мм × 80 мм (тільки телевізор)

Модель з діагоналлю 49 дюйми

1106 мм × 701 мм × 242 мм (із підставкою)

1106 мм × 644 мм × 81 мм (тільки телевізор)

Модель з діагоналлю 55 дюйми

1240 мм × 779 мм × 242 мм (із підставкою)

1240 мм × 722 мм × 78 мм (тільки телевізор)

Модель з діагоналлю 65 дюйми

1460 мм × 910 мм × 345 мм (із підставкою)

1460 мм × 844 мм × 78 мм (тільки телевізор)

## Вага

Модель з діагоналлю 43 дюйми

Нетто 11,0 кг (із підставкою)

Нетто 10,0 кг (тільки телевізор)

Модель з діагоналлю 49 дюйми

Нетто 15,0 кг (із підставкою)

Нетто 14,0 кг (тільки телевізор)

Модель з діагоналлю 55 дюйми

Нетто 18,0 кг (із підставкою)

Нетто 17,0 кг (тільки телевізор)

Модель з діагоналлю 65 дюйми

Нетто 27,5 кг (із підставкою)

Нетто 26,0 кг (тільки телевізор)

## Джерело живлення

220-240 В змінного струму 50 / 60 Гц

## Роздільна здатність відображення

3840 (Ш) × 2160 (В)

## Екран

ПК-екран зі світлодіодом

## Звук

**Вихід динаміка**

20 Вт (10 Вт + 10 Вт)

**Навушники**

Міні-штекер (3,5 мм) стерео × 1

## Гнізда для з'єднання

**Вхід AV (COMPONENT / VIDEO)**

**VIDEO**

Контактний роз'єм 1 шт.

1,0 V[r-p] (75 Ω)

**AUDIO L - R**

Контактний роз'єм 2 шт.

0,5 V[rms]

**Y**

1,0 V[r-p] (включаючи синхронізацію)

**Pb/Cb, Pr/Cr**

±0,35 V[r-p]

## HDMI 1 / 2 / 3 Ввод

Гніздо ТИП А

HDMI1 / 3:

4К, тип контенту, насичений колір, x.v.Colour™

HDMI2:

4К, тип контенту, зворотній аудіоканал, насичений колір, x.v.Colour™

- Цей телевізор підтримує функцію «HDMI Control 5».

## Слот для карток

Слот загального інтерфейсу (відповідає CI Plus) × 1

## ETHERNET

RJ45, IEEE802.3 10BASE-T / 100BASE-TX

## Порт USB 1/2

USB1: Постійний струм  $\equiv$  5 В, макс. 900 мА [SuperSpeed USB (USB 3.0)]

USB2: Постійний струм  $\equiv$  5 В, макс. 500 мА [Hi-Speed USB (USB 2.0)]

## Вихід DIGITAL AUDIO

PCM / Dolby Digital, Волоконно-оптичний

## Системи прийому / Назва полоси частот

### DVB-S / S2

Цифрові супутникові служби (MPEG2, MPEG4-AVC(H.264) та MPEG HEVC(H.265))

Частотний діапазон приймача: 950—2150 МГц

DiSeqC — версія 1.0

### DVB-C

Цифрові кабельні служби (MPEG2, MPEG4-AVC(H.264) та MPEG HEVC(H.265))

### DVB-T / T2

Цифрові наземні служби (MPEG2, MPEG4-AVC(H.264) та MPEG HEVC(H.265))

### PAL D, K

### SECAM D, K

VHF R1 - R2

VHF R3 - R5

VHF R6 - R12

UHF E21 - E69

### PAL 525/60

Відтворення стрічки NTSC з деяких відеомагнітофонів PAL (Відеомагнітофон)

## M.NTSC

Відтворення з відеомагнітофонів M.NTSC (Відеомагнітофон)

---

## NTSC (тільки вхід AV)

Відтворення з відеомагнітофонів NTSC (Відеомагнітофон)

---

## Вхід супутникової антени

---

Тип F (гніздо) 75 Ω

---

## Вхід антени

---

ДВЧ / УВЧ

---

## Умови експлуатації

---

### Температура

0 °C - 35 °C

### Вологість

20 % - 80 % відносна вологість (без конденсації)

---

## Вбудована бездротова локальна мережа

---

### Відповідність стандартам та частотний діапазон\*2

IEEE802.11a/n

5.15 GHz - 5.35 GHz, 5.47 GHz - 5.85 GHz

IEEE802.11b/g/n

2.400 GHz - 2.4835 GHz

### Безпека

WPA2-PSK (TKIP/AES)

WPA-PSK (TKIP/AES)

WEP (64/128 біт)

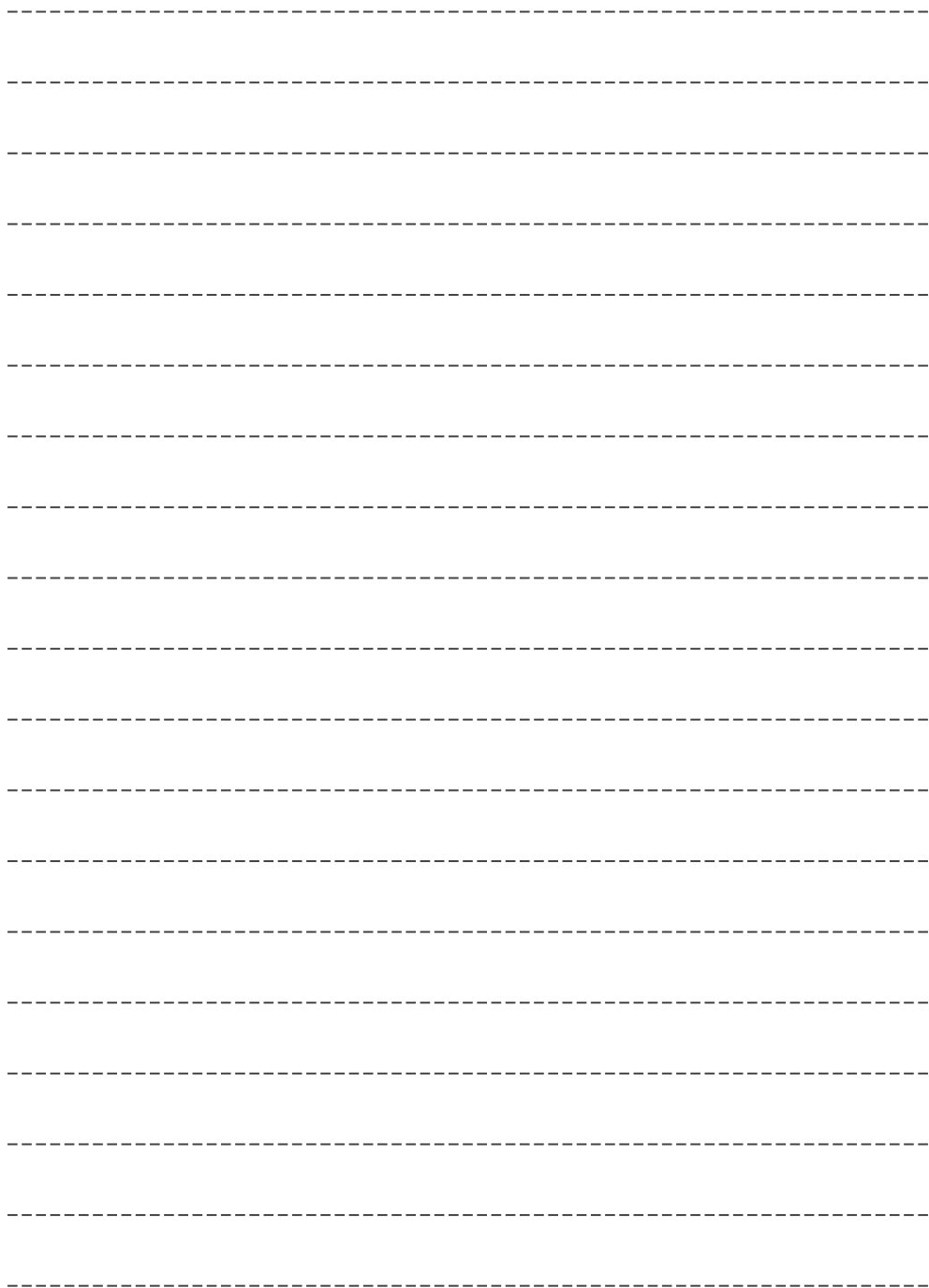
---

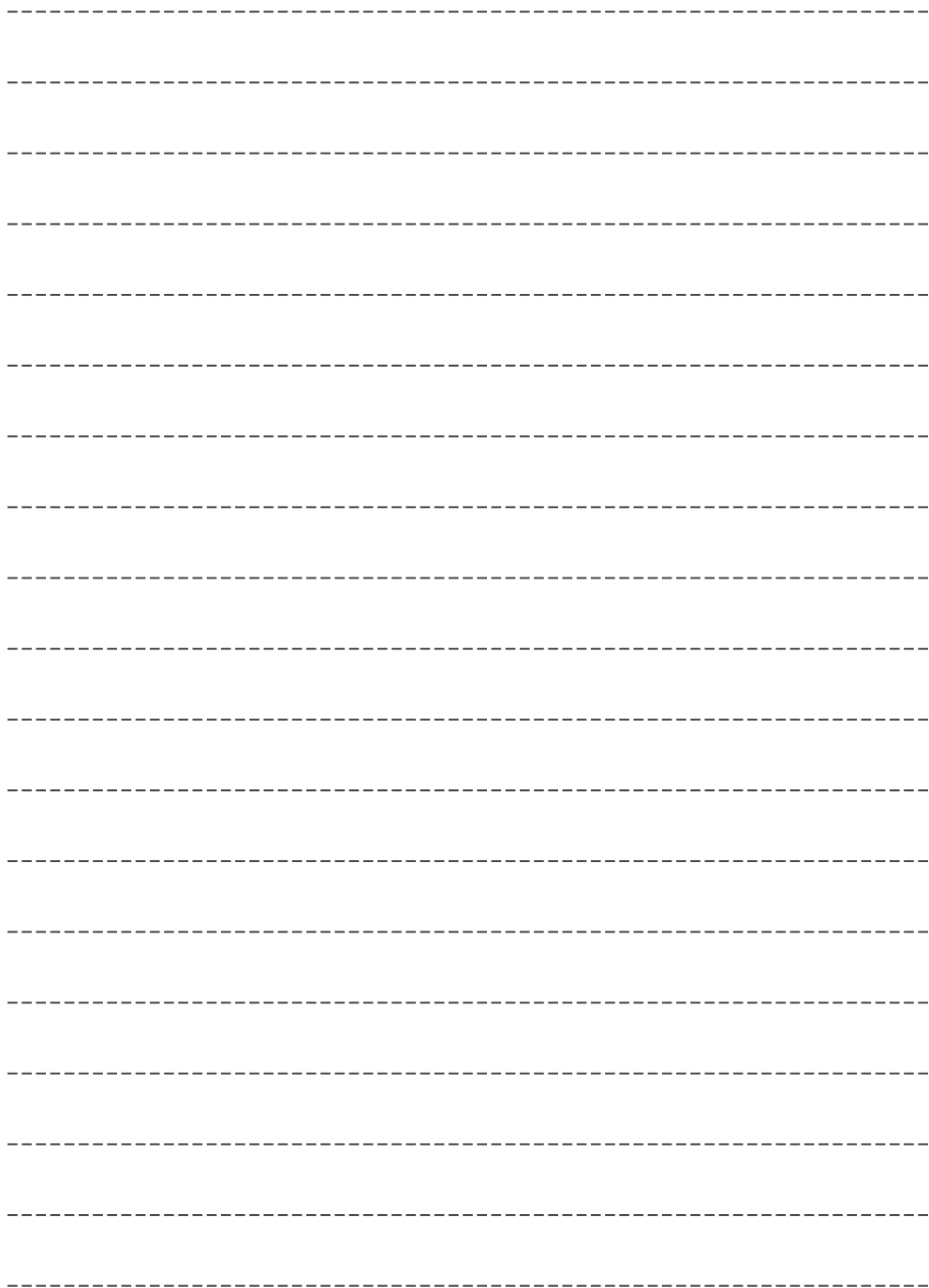
\*1: коли телевізор вимкнено за допомогою пульта дистанційного керування і немає активних функцій

\*2: Частота і канал відрізняються залежно від країни. Виконуйте регламенти вашої країни, що стосуються частотного діапазону.

### Примітка

- Дизайн та технічні характеристики можуть змінюватись без повідомлення. Зазначені маса та розміри приблизні.
- Для отримання докладнішої інформації про програмне забезпечення з відкритим вихідним кодом див. електронну довідку [eHELP] (Поиск по функциям > Обязательно прочитать > Перед эксплуатацией > Лицензии).





Информационный центр Panasonic  
Для звонков из Москвы: +7 (495) 662-46-86  
Бесплатный звонок по России: 8-800-200-21-00

Инфармацыйны цэнтр Panasonic  
Бесплатны званок па тэрыторыі Рэспублікі Беларусь.  
Бесплатный звонок в пределах Республики Беларусь: 8-820-007-1-21-00

Інформаційний центр Panasonic  
Міжнародні дзвінки та дзвінки із Києва: +380-44-490-38-98  
Безкоштовні дзвінки зі стаціонарних телефонів у межах України: 0-800-309-880

Қазақстан аумағында жергілікті ұялы байланыс операторлары мен қалалық телефондардан тегін қоңырау шалу.  
Бесплатные звонки с городских и мобильных телефонов местных сотовых операторов в пределах Казахстана:  
8-800-0-809-809

Алматы қаласы мен Қырғызстаннан қоңырау шалу үшін.  
Для звонков из Алматы и Кыргызстана: +7 (727) 330-88-07

### Ресстрація покупця

Номер моделі та ресстраційний номер цього приладу можна знайти на його задній панелі. Цей серійний номер слід записати в полі, виділеному нижче, та зберігати цю книгу разом із товарним чеком як постійне свідчення вашої покупки, що допоможе ідентифікувати виріб у разі крадіжки або втрати, а також у цілях гарантійного обслуговування.

**Номер моделі**

**Ресстраційний номер**

**Panasonic Corporation**

Веб-сайт: <http://www.panasonic.com>

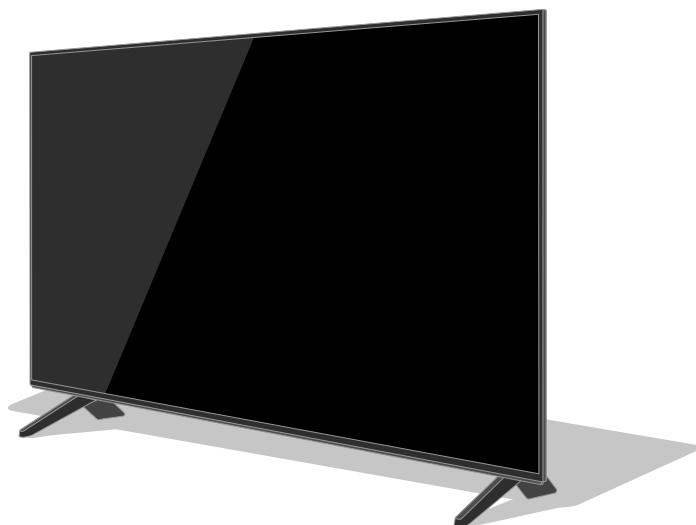
Українська

## Пайдалану нұсқаулары Жарық диодты теледидар

Үлгі №

**TX-43FXR600**  
**TX-49FXR600**  
**TX-55FXR600**  
**TX-65FXR600**

Қазақша



(кескін: TX-49FXR600)



Толық нұсқауларды алу үшін [eHELP]  
(Кірістірілген пайдалану нұсқаулары) бөлімін қараңыз.

- [eHELP] бөлімін пайдалану жолы ➔ (20-бет)

Panasonic өнімін сатып алғаныңыз үшін рахмет.

Өнімді пайдаланудан бұрын осы нұсқауларды мұқият оқып шығып, болашақта пайдалану үшін оларды сақтап қойыңыз.

Пайдаланбас бұрын бұл нұсқаулықтағы «Қауіпсіздік шаралары» бөлімін мұқият оқып шығыңыз.

Бұл нұсқаулықтағы суреттер тек иллюстрациялық мақсатта көрсетілген.

## Мазмұны

### Оқып шығуды ұмытпаңыз

Маңызды ескертпе .....	3
Қауіпсіздік шаралары .....	4
Керек-жарақтар .....	7
Теледидарды орнату .....	8
Қабырғаға ілінетін кронштейнді орнату .....	12
Қосылымдар .....	12
Басқару элементтерін анықтау .....	17
Алғаш рет автоматты реттеу .....	19
Теледидар көру .....	20
eHELP бөлімін пайдалану жолы .....	20
Жіі қойылатын сұрақтар .....	22
Техникалық қызмет көрсету .....	23
Техникалық сипаттамалар .....	23

 **DOLBY AUDIO™**



- Сауда белгілері туралы ақпарат алу үшін [eHELP] бөлімін қараңыз (Поиск по функциям > Обязательно прочитать > Перед эксплуатацией > Лицензии).

Басқасы көрсетілмесе, бұл нұсқаулықта TX-49FXR600 үлгісінің кескіні пайдаланылған.

Үлгіге байланысты кескіндер әртүрлі болуы мүмкін.



# Маңызды ескертпе

## DVB / Деректер тарату / IPTV функциялары бойынша ескертпелер

- Бұл теледидар DVB-T / T2 (MPEG2, MPEG4-AVC(H.264) және MPEG HEVC(H.265)) сандық жердегі қызметтерінің, DVB-C (MPEG2, MPEG4-AVC(H.264) және MPEG HEVC(H.265)) сандық кабельдік қызметтердің және DVB-S (MPEG2, MPEG4-AVC(H.264) және MPEG HEVC(H.265)) сандық жерсерік қызметтерінің (2017 жылдың тамызындағы жай-күйі бойынша) стандарттарына сәйкес жасалған.
- DVB-T / T2 немесе DVB-S қызметтерінің аймағыңыздағы қол жетімділігі туралы жергілікті дилерден сұраңыз.
- Бұл теледидарда DVB-C қызметтерінің қол жетімділігі туралы кабельдік телевизия қызметтерін көрсетушіден сұраңыз.
- Бұл теледидар DVB-T / T2, DVB-C немесе DVB-S стандарттарына сәйкес келмейтін сигналмен дұрыс жұмыс істеуі мүмкін.
- Елге, аймаққа, таратушыға, қызмет жеткізушісіне, жерсерік және желі ортасына байланысты мүмкіндіктердің барлығы бірдей қол жетімді болмайды.
- CI модульдерінің барлығы бұл теледидармен тиісінше жұмыс істей алмайды. Қол жетімді CI модульдері туралы қызмет жеткізушісінен кеңес алыңыз.
- Бұл теледидар қызмет жеткізушісі мақұлдамаған CI модулімен дұрыс жұмыс істей алмауы мүмкін.
- Қызмет жеткізушісіне байланысты қосымша ақы алынуы мүмкін.
- Болашақтағы қызметтермен үйлесімділігіне кепілдік берілмейді.

Интернет бағдарламаларын тиісті қызмет провайдерлері қамтамасыз етеді және олар кез келген уақытта өзгертілуі, үзілуі немесе тоқтатылуы мүмкін.

Panasonic компаниясы қызметтердің қолжетімділігі немесе үздіксіздігі үшін ешқандай жауапкершілік алмайды және ешқандай кепілдік бермейді.

Panasonic компаниясы басқа өндіруші жасаған перифералды құрылғылардың жұмыс істеуіне және өнімділігіне кепілдік бермейді; және осындай перифералды құрылғыларды жасаушыларды пайдаланудың жұмыс істеуінің және өнімділігінің себебіне байланысты болған зақымданулар мен кез келген міндеттемелерге жауапты емес.

## Тұтынушы туралы ақпараттың қолданылуы

Panasonic компаниясының қызмет көрсету шарттарына/құпиялылық туралы саясат талаптарына (әрі қарай шарттар мен талаптар және т.б.) келісім бергеннен кейін, осы теледидардың Интернетке қосылу функциясын пайдаланған кезде, осы құрылғыны пайдалануға қатысты тұтынушы туралы ақпарат шарттар мен талаптарға сәйкес жиналуы және пайдаланылуы мүмкін.

Қызмет көрсету шарттары/құпиялылық туралы саясат туралы толығырақ мына жерден қараңыз [eHELP] (Поиск по функциям > Сеть > Настройки сети > Условия предоставления услуг и настройки)

Тұтынушының жеке ақпараты осы теледидардағы хабар тарату ұйымы немесе бағдарлама провайдері арқылы жазылуы мүмкін. Осы теледидарды жөндеу, тасымалдау немесе тастау алдында, осы теледидарға жазылған барлық ақпаратты мына рәсімге сәйкес өшіріңіз.

[eHELP] (Поиск по функциям > Функции > Начальные установки)

Тұтынушы туралы ақпаратты провайдер осы теледидардағы немесе веб-сайттағы үшінші тараптар ұсынған бағдарлама арқылы жинауы мүмкін. Провайдердің шарттары мен талаптарын алдын ала растаңыз.

- Panasonic компаниясы тұтынушы ақпаратының осы теледидардағы немесе веб-сайттағы үшінші тарап ұсынған бағдарлама арқылы жиналуына немесе пайдаланылуына жауапты болмайды.
- Несие картасының нөмірін, атын және т.б. ақпаратты енгізген кезде, провайдердің сенімділігіне ерекше назар аударыңыз.
- Тіркелген ақпарат провайдердің серверінде және т.б. орындарында тіркелуі мүмкін. Осы теледидарды жөндеу, тасымалдау немесе тастау алдында, провайдердің шарттары мен талаптарына сәйкес ақпаратты өшіруді ұмытпаңыз.

Бұл не басқа құрылғыда мазмұнды жазып алу және ойнату үшін авторлық құқық немесе сол сияқты құқықтар иесінің рұқсаты қажет болуы мүмкін. Panasonic компаниясының мұндай рұқсатты беру өкілеттігі жоқ, және мұндай құқықты өзіңіздің атыңыздан алу не алуға қатысудың мүмкіндігі жоқ. Бұл не басқа құрылғыны пайдалану мемлекетіңіздегі авторлық құқықты қорғау заңнамасына сәйкестігі өзіңіздің жауапкершілігіңізде. Сәйкес заңдар мен қатысты ережелер туралы қосымша ақпаратты алу үшін заңнаманы қараңыз немесе жазып алынатын не ойнатылатын мазмұнның авторлық құқықтарының иесімен хабарласыңыз.

Бұл өнім AVC патенттік жинағының лицензиясы бойынша жеке және коммерциялық емес мақсатта қолданушы тарапынан (i) бейне файлды AVC стандартына («AVC бейне») сай шифрлау және/немесе (ii) жеке және коммерциялық емес әрекет жасайтын тұтынушы арқылы шифрланған және/немесе AVC бейне өнімді ұсыну лицензиясы бар бейне өнім провайдерінен алынған AVC бейне файлдың шифрін бұзу үшін беріледі. Лицензия басқа мақсатқа берілмейді немесе берілген боп есептелмеуі тиіс.

Қосымша ақпаратты MPEG LA, LLC компаниясынан алуға болады. <http://www.mpegla.com> сайтынан қараңыз.



Бұл белгі өнімнің АТ кернеуімен жұмыс істейтінін білдіреді.



Бұл белгі II класты немесе қосарлы оқшауланған электрлік құрылғыны білдіреді, яғни өнім электрлік жерге тұйықтау үшін қосуды талап етпейді.

Тек тік күйінде тасымалдаңыз.

Құлатусыз, артық дірілсіз немесе басқа нысандарға тигізбей тасымалдаңыз.

Құрғақ ішкі орында сақтаңыз.

Ұлттық және/немесе жергілікті заңнамаға сәйкес тастаңыз.

Сату шарттары мен талаптары өндірушімен орнатылмаған және тауарлар сатылатын елдің ұлттық және/немесе жергілікті заңнамасына сәйкес болуы қажет.

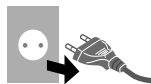
## Қауіпсіздік шаралары

Электр тогының соғуы, өрт, зақым немесе жарақат қаупінің алдын алу үшін келесі ескертулер мен ескертпелерді қадағалаңыз:

### ■ Ток желісі қосқышы және сым

#### Абайлаңыз

Қандай да бір оғаш нәрсені байқасаңыз, электр желісі қосқышын дереу суырып алыңыз.



- Бұл теледидар 220 - 240 В, 50/60 Гц ~ айнымалы тогында жұмыс істеуге арналған.
- Электр ашасын электр розеткасына толығымен кіргізіңіз.
- Құрылғыны толығымен өшіру үшін электр ашасын электр розеткасынан ажырату қажет. Яғни, электр ашасы кез келген уақытта оңай қолжетімді болуы тиіс.
- Теледидарды тазалау кезінде ток желісі қосқышын ажыратыңыз.
- Ток желісі қосқыштарына қолыңызды тигізбеңіз.



- Электр шнурын зақымдап алмаңыз.

- Сымға ауыр нәрсе қоюға болмайды.



- Температурасы жоғары нысанның жанына сымды қоюға болмайды.



- Шнурын тартпаңыз. Розеткадан ажыратқан кезде шнурдың ашасынан ұстаңыз.



- Теледидарды сымы электр розеткасына жалғаулы күйінде жылжытпаңыз.
- Шнурын шиыршықтамаңыз, оны қатты қайырмаңыз немесе оны созбаңыз.
- Зақымдалған электр ашасын немесе электр розеткасын пайдаланбаңыз.
- Теледидар ток сымын қысып тұрмағанын тексеріңіз.

43 дюймдік үлгі

49 дюймдік үлгі

55 дюймдік үлгі

- Осы теледидармен бірге жеткізілген ток сымын ғана пайдаланыңыз.

## ■ Күтім жасау

### Абайлаңыз

- Жабындарды алып тастауға және ток жүргізетін бөлшектер алынып тасталған кезде қолжетімді және тоқпен соғылу қаупі жоғары болатындықтан, теледидарды өз бетіңізше өзгертуге болмайды. Оның ішінде пайдаланушыға қажетті бөліктер жоқ.
- Теледидарды жаңбыр астына немесе шамадан тыс ылғал жағдайларда қалдыруға болмайды. Бұл теледидар су тамшылайтын немесе шашырайтын жерде және ішінде сұйықтық бар заттың астында тұрмасын, мысалы құмыра теледидардың үстінде немесе астында тұрмауы керек.
- Теледидарға ауа желдеткіші арқылы бөгде заттарды енгізуге болмайды.
- ТД жәндіктер ТД-ға оңай кіретін аймақта пайдаланылса. ТД-ға шыбындар, өрмекшілер, құмырсқалар, т.б. сияқты жәндіктер кіріп, ТД-ға зақым келтіруі мүмкін немесе ТД экранының көрінетін аймағында жүруі мүмкін.
- ТД шаңды немесе түтінді ортада пайдаланылса. Қалыпты жұмыс барысында шаң/түтін бөлшектері ТД-ға ауа желдеткіштері арқылы өтіп, құрылғы ішінде қалуы мүмкін. Бұл қызып кетуге, ақаулыққа, сурет сапасының нашарлауына, т.б. себеп болуы мүмкін.
- Мақұлданбаған тұғырды / жоғары өрмелеу жабдығын пайдаланбаңыз. Мақұлданған қабырғаға ілу кронштейнін құру не орнатуды жергілікті Panasonic дилерінен өтініңіз.
- Дисплей панеліне кез келген қатты күш немесе соққы қолданбаңыз.
- Балалардың ТД үстіне шығуына жол бермеңіз.
- Теледидарды қиғаш немесе тұрақсыз жерге қоймаңыз, және теледидардың тұғырының шетінен ілініп тұрмауын қадағалаңыз.



### Абайлаңыз

ТД тұрақсыз жерге ешқашан қоймаңыз. ТД құлап, ауыр жеке жарақат не өлімге әкелуі мүмкін. Келесідей қарапайым сақтық шараларын орындау арқылы көптеген жарақаттардың, әсіресе балалар жарақаттарының алдын алуға болады:

- ТД өндірушісі ұсынған корпустар мен тұғырларды пайдалану.
- ТД қауіпсіз бекіте алатын керек-жарақаттарды ғана пайдалану.
- ТД-дың тірек құралының шетінен шығып тұрмауын қамтамасыз ету.
- ТД мен биік заттарды (мысалы, шкафтар немесе кітап сөрелері) тиісті тірекке бекітүсіз ТД оларға орнатпау.
- ТД мен тұғыр құралының арасында жатуы мүмкін мата немесе басқа материалдарға ТД орнатпау.
- ТД немесе оның басқару элементтеріне қол жеткізу үшін жиһаздың үстіне шығып өрмелеудің қаупі туралы балаларды хабардар ету.

Егер бұрыннан қолданып келе жатқан ТД бекітіліп, қайта орнатылса, жоғарыда көрсетілген шаралар қолданылуы тиіс.

- Бұл теледидар үстел үстінде пайдалануға арналған.
- Теледидарды күн көзіне тікелей және басқа жылу көздеріне шығармаңыз.



## Өрт таралуының алдын алу үшін шамдарды немесе басқа ашық от көздерін әрқашан теледидардан аулақ ұстаңыз



## ■ Тұншығу / буыну қаупі

### Абайлаңыз

- Бұл өнімнің қаптамасы тұншығуға әкелуі, ал оның кейбір бөлшектері ұсақ және кішкентай балалар үшін буыну қаупін тудыруы мүмкін. Бұл бөлшектерді жас балалардың қолы жетпейтін жерде ұстаңыз.

## ■ Тұғыр

### Абайлаңыз

- Тұғырды бөлшектеп шашпаңыз немесе өзгертпеңіз.

### Сақтаныңыз

- Осы теледидармен бірге жеткізілген тұғырдан басқасын пайдаланбаңыз.
- Бүлінген немесе физикалық түрде зақымданған жағдайда, тұғырды пайдаланбаңыз. Мұндай жағдай орын алса, дереу жақын орналасқан Panasonic сатушысымен хабарласыңыз.
- Орнату кезінде барлық бұрандалардың мықтап тартылғанына көз жеткізіңіз.
- Тұғырды орнату барысында теледидар ешқандай әсер болмағанына көз жеткізіңіз.
- Балалардың тұғырға шығуына жол бермеңіз.
- Теледидарды тұғырға кемінде екі адаммен орнатыңыз немесе одан алыңыз.
- Теледидарды көрсетілген процедураға сәйкес орнатыңыз немесе алып тастаңыз.

## ■ Радио толқындар

### Абайлаңыз

- ТД кез келген медициналық мекемелерде немесе медициналық жабдығы бар орындарда пайдаланбаңыз. Радио толқындар медициналық жабдықтарға кедергі келтіріп, зақымдалудың әсерінен апаттарға әкелуі мүмкін.
- ТД автоматты есіктер немесе өрт дабылдары сияқты автоматты басқару құрылғысының жанында пайдаланбаңыз. Радио толқындар автоматты басқару құрылғыларына кедергі келтіріп, зақымдалудың әсерінен апаттарға әкелуі мүмкін.
- Кардиостимуляторыңыз орнатылған болса, ТД-дан кем дегенде 15 см қашықтықта тұрыңыз. Радио толқындар кардиостимулятордың жұмысына кедергі келтіруі мүмкін.
- ТД ешбір жолмен бөлшектемеңіз немесе өзгертпеңіз.

## ■ Кірістірілген сымсыз LAN

### Сақтаныңыз

- Пайдалану рұқсатыңыз жоқ кез келген сымсыз желіге (SSID\*) қосылу үшін кірістірілген сымсыз LAN құралын пайдаланбаңыз. Мұндай желілер іздеу нәтижелерінде тізімделуі мүмкін. Кез келген жағдайда оларды пайдалану заңсыз қатынас ретінде қарастырылуы мүмкін.

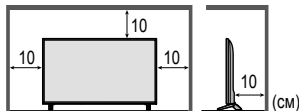
\*SSID – тарату үшін белгілі сымсыз желіні анықтауға арналған атау.


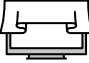
- Кірістірілген сымсыз LAN құралын жоғары температуралардың, тікелей күн сәулелері немесе ылғалдың әсерінен қорғаныз.
- Радио толқындары арқылы жіберілген және қабылданған деректер ұсталып, бақылануы мүмкін.
- Кірістірілген сымсыз LAN құралы 2,4 ГГц және 5 ГГц жиілік диапазонынан пайдаланады. Кірістірілген сымсыз LAN құралын пайдалану кезінде радио толқындарының кедергісі әсерінен туындаған бүлінделу мен баяу жауап берулердің алдын алу үшін ТД 2,4 ГГц және 5 ГГц сигналдарын пайдаланатын сымсыз LAN құрылғылары, микротолқынды пештер және ұялы телефондар сияқты басқа құрылғылардан алашқ ұстаңыз.
- Статикалық электр тоғы, т.б. байланысты ақаулар туындаған кезде ТД өзін-өзі қорғау үшін жұмысын тоқтатады. Мұндай жағдайда қуат қосқышы Қосу / Өшіру күйінде болғанда теледидарды өшіріңіз де, оны қайта қосыңыз.

## ■ Желдету

### Сақтаныңыз

Кейбір электрондық компоненттердің ерте тозуына әкелуі мүмкін шамадан тыс ыстық болуының алдын алу үшін теледидар айналасында жеткілікті түрде бос орын (кем дегенде 10 см) қалдырыңыз.



- Вентиляцияның шығу жүйесі газет, дастарқан және перде сияқты заттармен жабылмауы тиіс.  
- Тұғырды пайдалансаңыз да, пайдаланбасаңыз да теледидардың астындағы желдеткіштер блокталмағанын және сәйкесінше желдету үшін жеткілікті бос орын барына үнемі көз жеткізіп отырыңыз.

## ■ Теледидарды жылжиту

### Сақтаныңыз

Теледидарды жылжитудан бұрын барлық кабельдерді ажыратыңыз.

- ТД жылжиту үшін кем дегенде екі адам қажет.

## ■ Ұзақ уақытқа пайдаланылмайтын кезде



### Сақтаныңыз

Электр ашасы электр розеткасына қосылып тұрғандықтан, теледидар өшіріліп тұрғанның өзінде аздап электр қуатын пайдаланады.

- Теледидарды ұзақ уақыт пайдаланбайтын болғанда, шнурдың ашасын қабырға розеткасынан алып тастаңыз.

## ■ Шамадан тыс дыбыс қаттылығы

### Сақтаныңыз

- Дауысын құлақаспаптан қатты шығарып тыңдамаңыз Қатты зақым келтіруі мүмкін.  
- Егер құлағыңызға діріл шуы естілсе, дыбыс қатталығын азайтыңыз немесе гарнитураларды пайдалануды уақытша тоқтатыңыз.

## ■ Қашықтан басқару пультіне арналған батареялар

### Сақтаныңыз

- Дұрыс емес орнату батареядан сұйықтық ағуына, коррозиясына және жарылуына әкелуі мүмкін.
- Ұқсас немесе бірдей түрімен ғана ауыстырыңыз.
- Ескі және жаңа батареяларды бірге қолданбаңыз.
- Әр түрлі батареяларды (мысалы, сілтілі және марганецті батареяларды) араластырмаңыз.
- Қайта зарядталатын батареяларды (Ni-Cd т.б.) пайдаланбаңыз.
- Батареяларды жақпаңыз немесе сындырмаңыз.
- Батареялар күн көзі, өрт немесе т.с.с. сияқты ыстыққа шығармауы керек.
- Батареяларды дұрыс орнатқандығыңызды тексеріңіз.

- Егер батареяны ұзақ уақыт пайдаланбасаңыз, ағып кету, жегіденнен және жарылыстан сақтапқалу үшін аспаптан батареяны шығарыңыз.

# Керек-жарақтар

## Стандартты керек жарақтар

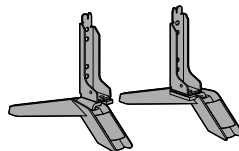
### Қашықтан басқару пульгі

- ➔ (17-бет)
- N2QAYB001180  
немесе N2QAYB001211



### Тұғыр

- ➔ (8-бет)



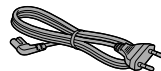
### Ток сымы

- ➔ (13-бет)

43 дюймдік үлгі

49 дюймдік үлгі

55 дюймдік үлгі



### Батареялар (2)

- R6
- ➔ (18-бет)



### Пайдалану нұсқаулары

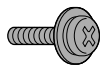
#### Кепілдік

- Қосымша жабдықтардың барлығын бірге орнатуға болады. Оларды байқаусызда түсіріп алудан сақ болыңыз.

# Теледидарды орнату

## Тұғырды бекіту / алу

### А) Бекіткіш бұранда (4)



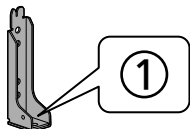
M5 x 12

### В) Бекіткіш бұранда (4)

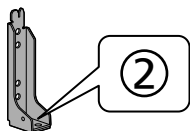


M4 x 12

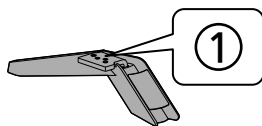
### С) Кронштейн ①



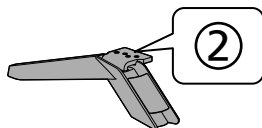
### Д) Кронштейн ②



### Е) Heriz ①



### Ғ) Heriz ②



## Дайындықтар

Тұғыр мен ТД-ды қаптамасынан шығарып, ТД-ды жұмыс үстеліне экран панелін төмен қаратып, таза және жұмсақ матаның (көрпе, т.б.) үстіне қойыңыз.

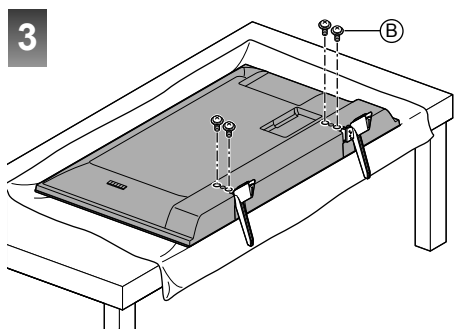
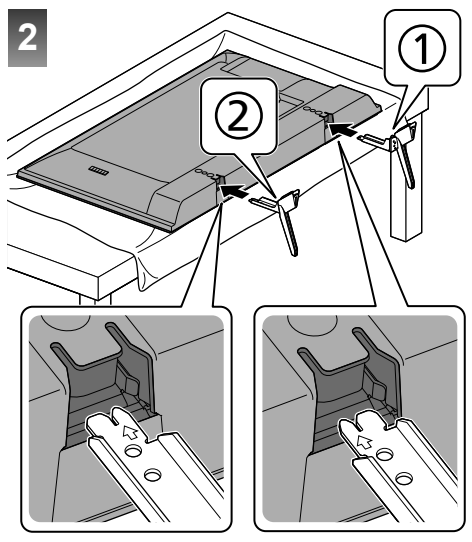
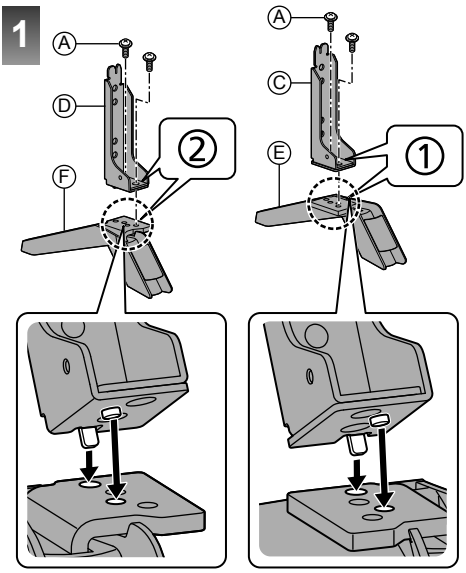
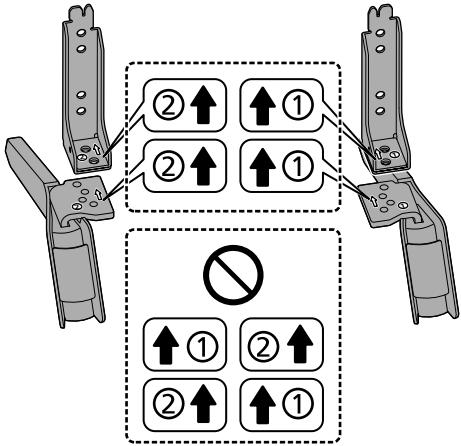
- ТД-дан үлкенірек тегіс және берік үстелді пайдаланыңыз.
- Экран панелінің бөлігін қолыңызбен ұстамаңыз.
- ТД-дың сызатталмауын немесе соғылмауын қадағалаңыз.

## Тұғырды бекіту

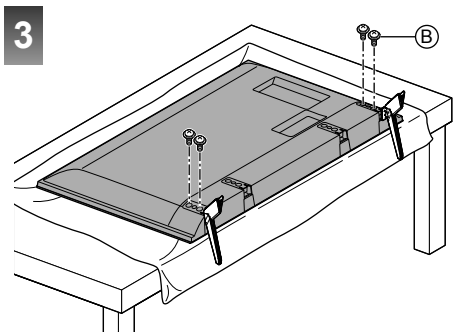
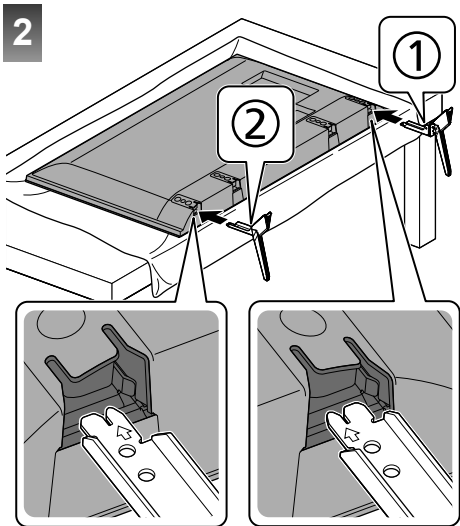
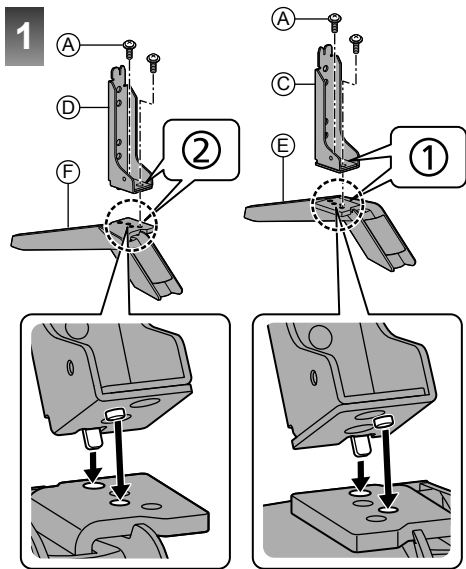
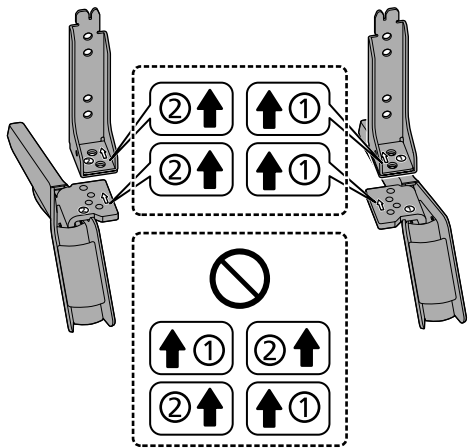
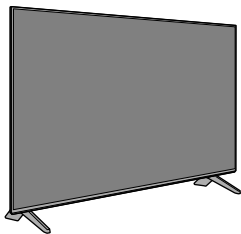
49 дюймдік үлгі    55 дюймдік үлгі    65 дюймдік үлгі

- Келесі 2 әдістен тұғырды құрастыру жолын таңдаңыз.
- Тұғырды төменде көрсетілгеннен басқа әдіспен жинамаңыз.

43 дюймдік үлгі

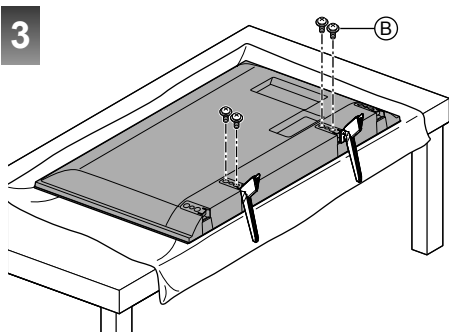
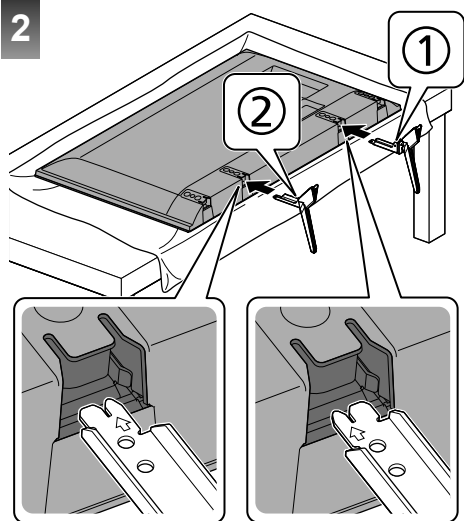
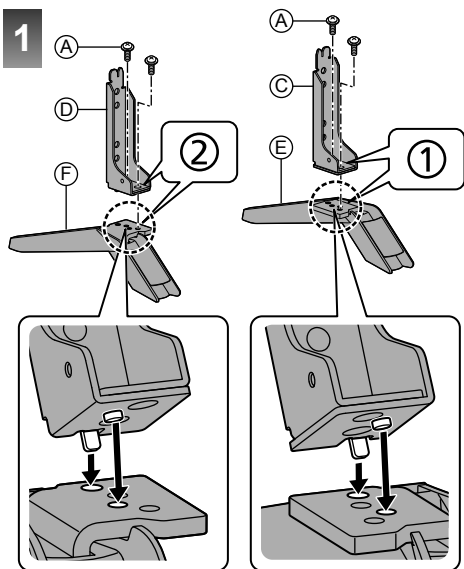
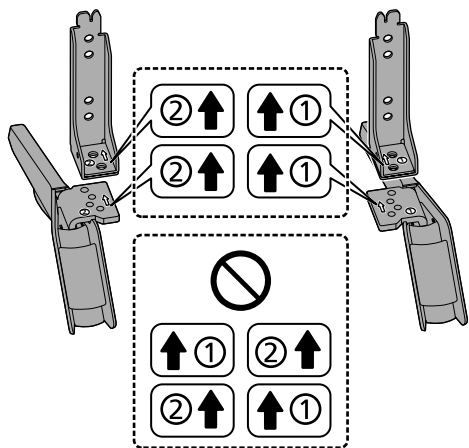
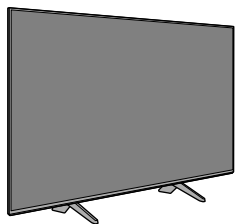


■ <Style1>





■ <Style2>



**Тұғырды алу**

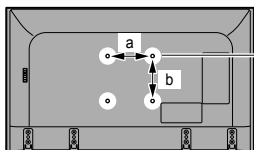
Қабырғаға ілінетін кронштейнді пайдаланғанда немесе теледидарды қаптамадан шығарғанда, тұғырды мына рәсімдерге сәйкес алыңыз.

- 1 ТД-ды жұмыс үстеліне экран панелін төмен қаратып, таза және жұмсақ матаның үстіне қойыңыз.
- 2 Теледидардан бекіткіш бұрандаларын ③ алып тастаңыз.
- 3 Теледидардан тұғырды жұлып алыңыз.
- 4 Кронштейннен бекіткіш бұрандаларын ④ алып тастаңыз.

# Қабырғаға ілінетін кронштейнді орнату

Ұсынылған қабырғаға ілетін кронштейнді сатып алу үшін жергілікті Panasonic дилеріңізге хабарласыңыз.

- Қабырға кронштейніне бекітуге арналған саңылаулар  
Теледидардың артқы жағы



43 дюймдік үлгі

49 дюймдік үлгі

a: 200 мм

b: 200 мм

55 дюймдік үлгі

65 дюймдік үлгі

a: 400 мм

b: 400 мм

(Шетінен қарау)

Бұранда тереңдігі

43 дюймдік үлгі 49 дюймдік үлгі

ең азы: 9 мм

ең көбі: 21 мм

55 дюймдік үлгі

ең азы: 8 мм

ең көбі: 16 мм

65 дюймдік үлгі

ең азы: 9 мм

ең көбі: 16 мм

Өлшемі: М6

Теледидарды қабырға кронштейніне бекітуге арналған бұрандалар (жинаққа кірмейді)

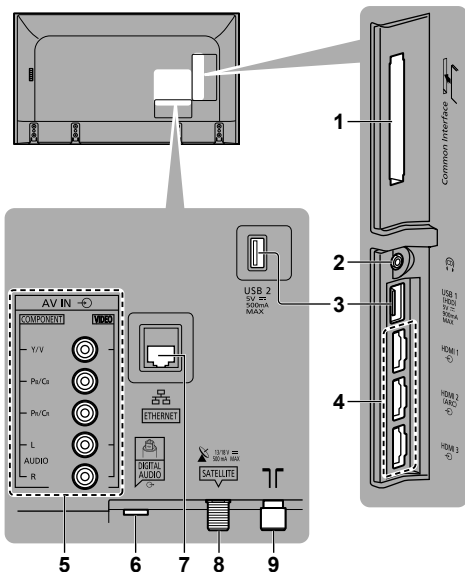
## Абайлаңыз

- Басқа қабырғаға ілетін кронштейнді пайдалану немесе қабырғаға ілетін кронштейнді өзіңіз орнату жарақат пен бұйымның бүлінуіне әкелуі мүмкін. Жабдықтың өнімділігін және қауіпсіздігін қамтамасыз етуге, ұсынылған қабырғаға ілетін кронштейнді сатып алу үшін жергілікті дилеріңізге хабарласыңыз. Білікті орнатушы мамансыз орнатқанда келтірілген зақым кепілдігіңізді жарамсыз етеді.
- Қосымша керек-жарақтармен бірге берілген нұсқаулықтарды мұқият оқып шығып, ТД құлап қалмауын болдырмау үшін әрекеттердің орындалуын қадағалаңыз.
- ТД орнату барысында абайлап ұстаңыз, себебі оның соққыға не басқа күштерге ұшырауы өнімнің зақымдалуын тудыруы мүмкін.
- Кронштейндерді абайлап бекітіңіз. Әрдайым кронштейнді бекітпестен бұрын қабырғада электр сымдары немесе құбырлар жоқ екенін тексеріңіз.
- Жарақаттану және құлаудың алдын алу үшін теледидарды ұзақ уақыт бойы пайдаланбайтын болсаңыз, оны тұғырдан шешіп алыңыз.

# Қосылымдар

- Суретте көрсетілген сыртқы жабдық пен кабельдер теледидармен бірге берілмеген.
- Кез келген кабельдерді жалғамас немесе ажыратпас бұрын теледидардың электр розеткасынан ажыратылғанына көз жеткізіңіз.
- Жалғанатын терминалдардың түрлері мен кабель ашаларының тиістігін тексеріңіз.
- Толық орнатылған HDMI сыйысымды кабелін пайдалану.
- ТД электронды құралдардан (бейне жабдығы, т.б.) немесе инфрақызыл сенсоры бар құралдардан алшақ ұстаңыз, болмаса бейне / дыбыс бұрмалануы не басқа құралдың жұмысына кедергі келтірілуі мүмкін.
- Жалғанатын жабдықтың да нұсқаулығын оқыңыз.

## Терминалдар



1 CI саңылауы ➔ (16-бет)

2 Құлақаслап саңылауы ➔ (16-бет)

3 USB 1 - 2 порты

--- Бұл белгі ТТ жұмысын көрсетеді

4 HDMI 1 - 3 ➔ (14, 15-бет)

5 AV (COMPONENT / VIDEO) ➔ (15-бет)

6 DIGITAL AUDIO

7 ETHERNET терминалы ➔ (14-бет)

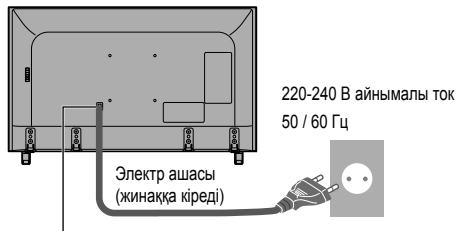
8 Жерсерік терминалы ➔ (13-бет)

9 Жер / кабель терминалы ➔ (13-бет)

- Контентті 4K пішімінде қарау үшін, HDMI ұяшығын пайдаланыңыз. ➔ (14-бет)

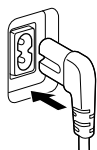
## Негізгі қосылым

### ■ Ток сымы



43 дюймдік үлгі    49 дюймдік үлгі    55 дюймдік үлгі

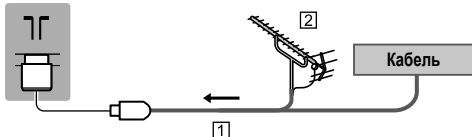
### Шнур ашасын орнына мықтап енгізіңіз.



- Ток сымдарын ажырату кезінде, электр ашасының алдымен электр розеткасынан ажыратылғандығын тексеріңіз.

### ■ Антенна

Теледидар

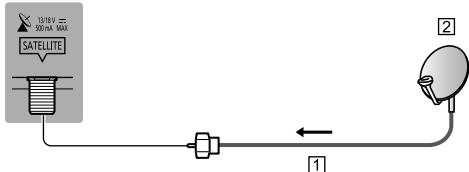


- 1 RF кабелі
- 2 Жердегі антенна
  - DVB-C, DVB-T, аналогтық түрі үшін

## Жерсеріктік тәрелке

### ■ DVB-S

Теледидар



- 1 Жерсеріктік кабель
- 2 Жерсеріктік тәрелке
  - Жерсерік антеннасы дұрыс орнатылғанына көз жеткізу үшін жергілікті дилермен хабарласыңыз. Толық мәліметтер алу үшін алынатын жерсерік таратушы компаниялардың кеңесіне жүгініңіз.

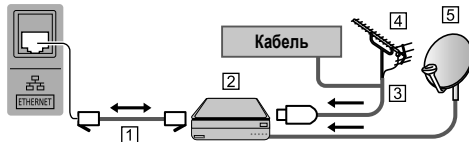
## DVB-via-IP клиент қосылымы

Бұл ТД-дың DVB-via-IP клиент функциясы бар және ол диапазонды ағынын қабылдау үшін DVB-via-IP сервері немесе SAT>IP түрімен үйлесімді серверлеріне қосыла алады.

- DVB-via-IP серверін LAN кабелі арқылы жағлау үшін ұсынылады.

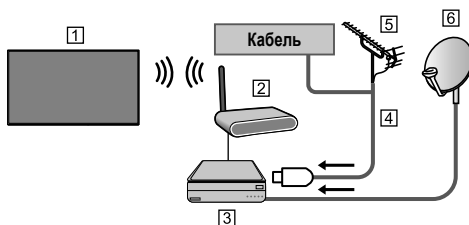
### ■ Сымды байланыс

Теледидар



- 1 LAN кабелі (қалқанды)
  - Қалқанды өрмелі қос (STP) LAN кабелін пайдаланылады.
- 2 DVB-via-IP сервері
- 3 RF кабелі
- 4 Жердегі антенна
- 5 Жерсеріктік тәрелке

### ■ Сымсыз байланыс

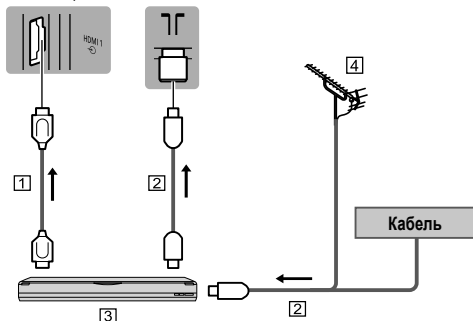


- 1 Кірістірілген сымсыз LAN (Теледидардың артқы жағы)
- 2 Қатынас нүктесі
- 3 DVB-via-IP сервері
- 4 RF кабелі
- 5 Жердегі антенна
- 6 Жерсеріктік тәрелке
  - Бұл функция желі жағдайы мен диапазонына байланысты қолжетімсіз болуы мүмкін.
  - Байланыстар туралы қосымша ақпарат алу үшін DVB-via-IP серверінің нұсқаулығын қараңыз.
  - Қосымша ақпарат алу үшін [eHELP] бөлімін қараңыз (Поиск по функциям> Функции > DVB-через-IP).

## AV құрылғылары

### ■ DVD жазу құрылғысы / Blu-ray жазу құрылғысы, т.б.

Теледидар



1 HDMI кабелі

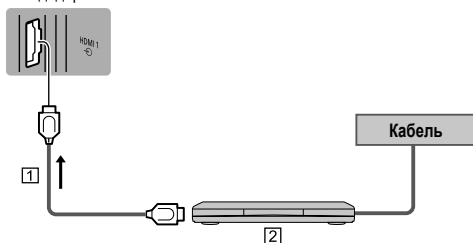
2 RF кабелі

3 DVD жазу құрылғысы / Blu-ray жазу құрылғысы, т.б.

4 Жердегі антенна

### ■ Теледидар қондырмасы

Теледидар



1 HDMI кабелі

2 Теледидар қондырмасы

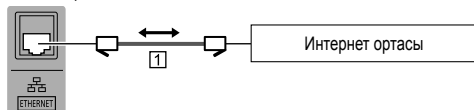
## Желі

Диализондық желі ортасы интернет қызметтерін пайдалану үшін қажет.

- Егер ешбір диализондық желі қызметтеріңіз жоқ болса, көмек алу үшін сатушыңызбен хабарласыңыз.
- Интернет ортасын сымды не сымсыз байланысы үшін дайындаңыз.
- Желі байланысын реттеу ТД алғаш рет пайдалану кезінде басталады. ➔ (19-бет)

### ■ Сымды байланыс

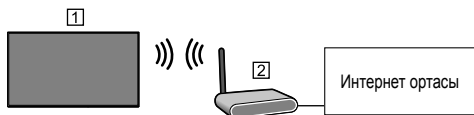
Теледидар



1 LAN кабелі (қалқанды)

- Қалқанды өрмелі қос (STP) LAN кабелін пайдаланылады.

### ■ Сымсыз байланыс

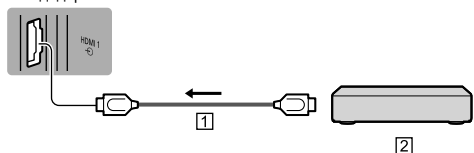


1 Кірістірілген сымсыз LAN (Теледидардың артқы жағы)

2 Қатынас нүктесі

## 4K/HDR пішімі үйлесімді болатын жабдықтарға арналған қосылымдар

Теледидар



1 HDMI кабелі

2 4K/HDR пішімі үйлесімді болатын жабдық

- Ажыратымдылығы жоғары 4K немесе HDR контентін дәл көру үшін, 4K пішімі үйлесімді жабдықты HDMI1 немесе 2 ұяшығына қосыңыз.
- 4K үйлесімді жабдықты HDMI терминалына 4K пішімі үйлесімді кабелі арқылы жалғаңыз, сонда контентті 4K пішімінде көре алатын боласыз.
- HDR пішіміне қолдау көрсету теледидар панелінің ең жоғары жарықтық мүмкіндіктерін арттырмайды.

## ■ [Автонастройка HDMI] (Орнату мәзірі)

4K пішімі үйлесімді жабдықты жалғағанда, кескінді кеңейтілген түс гаммасымен дәлірек шығарады. Жабдыققа байланысты режимді таңдаңыз.

[Режим1]:

Жақсырақ үйлесімділік үшін. HDMI кірісіндегі кескін немесе дыбыс дұрыс ойнатылмаған кезде, [Режим1] параметріне орнатыңыз.

[Режим2]:

Кескінді кеңейтілген түс гаммасы бойынша шығару үшін, функциясы бар 4K пішімі үйлесімді жабдық үшін

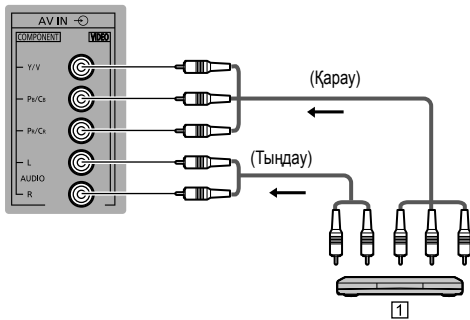
- Режимді өзгерту үшін
  1. Жабдыققа жалғанған HDMI кіріс режимін таңдаңыз.
  2. Мәзірді көрсетіп, [Автонастройка HDMI] (орнату мәзірі) опциясын таңдаңыз.
- Жарамды пішім туралы ақпарат алу үшін мына жерді қараңыз [eHELP] (Поиск по функциям > Просмотр > Разрешение 4K > Автонастройка HDMI) тармағын таңдаңыз.

## Басқа қосылымдар

### ■ DVD Ойнатқыш

(COMPONENT жабдығы)

Теледидар

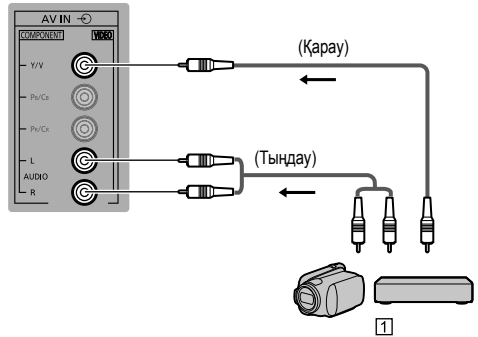


1 DVD Ойнатқыш

### ■ Бейне камера / Ойын жабдығы

(VIDEO жабдығы)

Теледидар

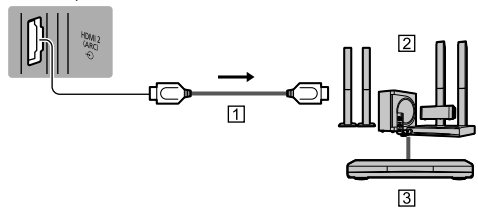


1 Бейне камера / Ойын жабдығы

### ■ Күшейткіш (сыртқы динамиктермен тыңдау)

- ARC (Аудио қайтару арнасы) функциясы бар на күшейткішті ТД қосу үшін HDMI2 пайдаланыңыз. ARC функциясы жоқ күшейткішке жалғау кезінде DIGITAL AUDIO пайдаланыңыз.
- Сыртқы жабдықтардан шығатын дыбысты бірнеше арналық дыбыс ретінде тыңдау үшін (мысалы, Dolby Digital 5,1ch) жабдықты күшейткішке жалғаңыз. Жалғау туралы қосымша ақпарат алу үшін жабдық пен күшейткіштің нұсқауларын оқыңыз.

Теледидар



1 HDMI кабелі

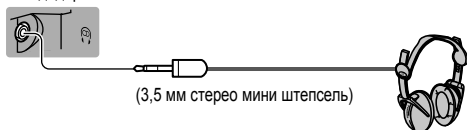
2 Акустикалық жүйесі бар күшейткіш

3 Сыртқы жабдық (DVD ойнатқыш, т.б.)

## ■ Құлаққаптар

- Дыбыс деңгейінің параметрлері туралы ақпарат алу үшін [eHELP] бөлімін қараңыз (Поиск по функциям > Настройки > Звук).

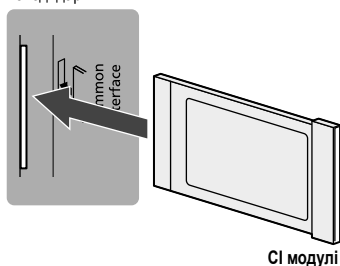
Теледидар



## ■ Обычный интерфейс

- CI модулін енгізген немесе алып тастаған кезде теледидарды желілік қуатты қосу/өшіру қосқышымен өшіріңіз.
  - Егер смарт карта және CI модулі жиынтық ретінде жеткізілсе, алдымен CI модулін енгізіп, смарт картаны CI модуліне енгізіңіз.
  - CI модулін тиісті бағытта көрсетілгендей толығымен енгізіңіз не шығарыңыз.
  - Қалыпты кодталған арналар пайда болады. (Көруге болатын арналар мен олардың мүмкіндіктері CI модуліне байланысты.) Егер шифрланған арналар
- ➔ **[Обычный интерфейс] «Меню установок» мәзірінде көрсетілмесе**
- Осы жаңа CI+ v1.4 теледидармен толық өзара әрекеттеспейтін алдыңғы шағын бағдарлама нұсқалары орнатылған кейбір CI модульдері бөлек сатылуы мүмкін. Бұл жағдайда мазмұн жеткізушісіне хабарласыңыз.
  - Қосымша ақпарат алу үшін [eHELP] (Поиск по функциям > Функции > Обычный интерфейс) бөлімін қараңыз. CI модулінің нұсқаулығын оқыңыз немесе мазмұн жеткізушісіне хабарласыңыз.
  - Жөндеу, тасымалдау немесе тастау алдында, CI модулінің картасын және т.б. алып тастаңыз.

Теледидар



## ■ USB HDD (жазуға арналған)

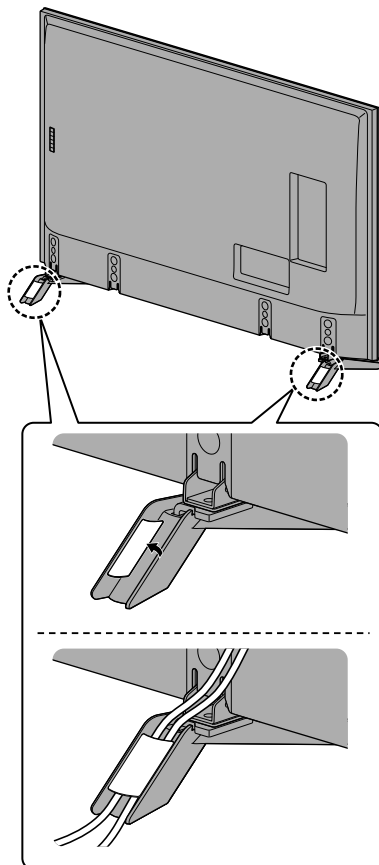
- USB HDD қосу үшін USB 1 портын пайдаланыңыз.
- Қосымша ақпарат алу үшін [eHELP] бөлімін қараңыз (Поиск по функциям > Запись).

## ■ VIERA Link

- VIERA Link байланысы үшін HDMI1 - 3 пайдаланыңыз.
- Қосымша ақпарат алу үшін [eHELP] бөлімін қараңыз (Поиск по функциям > Функции > VIERA Link "HDAVI Control™").

## Кабельді орнату

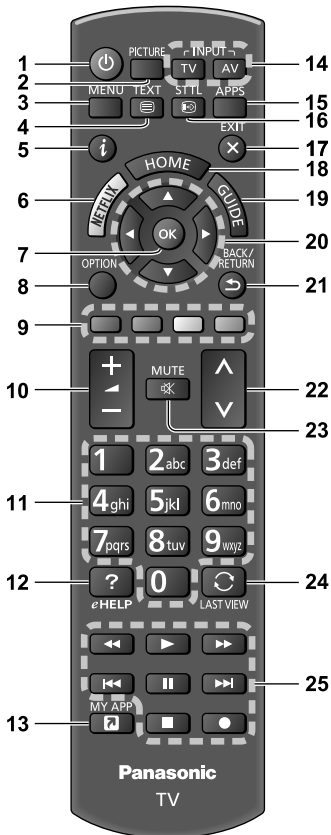
### ■ Кабельдерді бекіту



- Кабельдерді қажетінше бекітіңіз.
- Қосымша құралдарды пайдаланған кезде кабельдерді бекіту үшін опция жиынтығы нұсқаулығы қадағалаңыз.

# Басқару элементтерін анықтау

## Қашықтан басқару пульті



1 (⏻): Теледидарды қосады немесе өшіреді

### 2 PICTURE

- Көру режимін өзгертеді.

### 3 [Главное меню]

- Кескін, дыбыс, желі, таймер, реттеу және анықтама мәзірлері, т.б. қатынасу үшін басыңыз.

### 4 Телемәтін пернесі

### 5 Информация

- Арна және бағдарлама туралы ақпаратты бейнелейді.

### 6 Netflix

- NETFLIX қызметіне тікелей қатынасады.
- Бұл функцияны толығымен пайдалану үшін диапазондық желі ортасы қажет.
- Бұл қызмет ескертусіз тоқтатылуы немесе өзгертілуі мүмкін.

### 7 OK

- Таңдауларды растайды.
- Арнаны жылдам ауыстыру үшін арна позициясын таңдағаннан кейін басыңыз.
- Арналар тізімі көрсетіледі.

### 8 [Дополнительное меню]

- Көру, дыбыс және т.б. үшін жеңіл қосымша параметр.

### 9 Түрлі түсті түймелер

#### (қызыл-жасыл-сары-көк)

- Әр түрлі функцияларды таңдауға, жылжытуға және жұмыс істеуге пайдаланылады.

### 10 Дауыс қаттылығы жоғары / төмен

### 11 Сандық түймелер

- Арна және телемәтін беттерін өзгертеді.
- Таңбалар жиыны.
- Күту режимінде тұрғанда, теледидарды қосады.

### 12 [eHELP]

- [eHELP] (Кірістірілген пайдалану нұсқаулары) бөлімін көрсетеді.

### 13 [Мое приложение]

- Таңдаулы қолданбаны тағайындайды. Параметрді орнатқаннан кейін, осы түймешікті басу арқылы бағдарламаны оңай іске қосыңыз.
- Қосымша ақпарат алу үшін [eHELP] (Поиск по функциям > Дома > Приложения) бөлімін қараңыз

### 14 Кіріс режимін таңдау

- ТД - DVB-S / DVB-C / DVB-T / DVB-via-IP / Аналогтық режимге ауыстырады.
- AV - AV кіріс режиміне «Выбор входа» тізімінен ауыстырып қосады.

### 15 APPS

- [Приложения] (қолданбалар тізімі) мәзірін көрсетеді.

### 16 Субтитрлер

- Субтитрлерді көрсетеді.

### 17 Выход

- Қалыпты көру экранына қайтарады.

### 18 HOME

- [Дома] экранын көрсетеді.
- Қосымша ақпарат алу үшін [eHELP] бөлімін қараңыз (Поиск по функциям > Обязательно прочитать > Функции).

### 19 ТВ Гид

- Электрондық бағдарлама нұсқаулығын көрсетеді.

### 20 Курсор түймелері

- Таңдау және реттеу.

### 21 Қайтару

- Алдыңғы мәзірге / бетке қайтарады.

### 22 Жоғары / Төмен арна

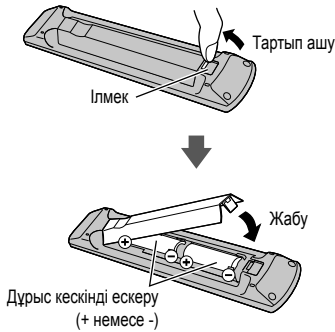
### 23 Дыбысты өшіру / қосу

### 24 Соңғы көрініс

- Алдыңғы көрген арнаға немесе кіріс режиміне ауыстырып қосады.

### 25 Мазмұндар, жалғанған жабдықтар, т.б. басқару.

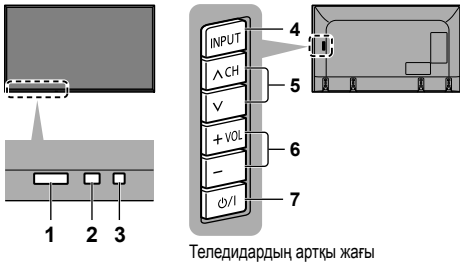
## ■ Батареяларды салу / алып тастау



## Индикатор / Басқару тақтасы

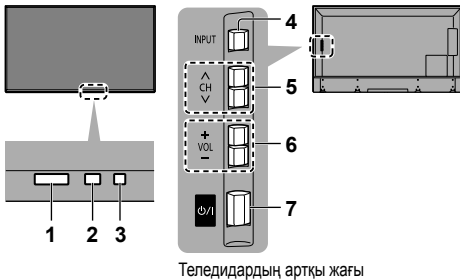
- 4, 5, 6 түймелерін басқанда қай түйменің басылғанын бөлектеу үшін басқару панелі нұсқаулығы экранның оң жағынан 3 секундқа шығады.

43 дюймдік үлгі    49 дюймдік үлгі



Теледидардың артқы жағы

55 дюймдік үлгі    65 дюймдік үлгі



Теледидардың артқы жағы

### 1 Қашықтан басқару пультінің сигналын қабылдағыш

- Теледидардың қашықтан басқару пультінің сигналын қабылдағыш пен қашықтан басқару пульті арасына заттар қоймаңыз.

### 2 Датчик освещенности

- Сурет мәзіріндегі [Датчик освещенности] [Вкл.] күйінде болғанда сурет сапасын реттеу үшін ашықтықты сезеді.

### 3 Қуат жарық диоды

#### Қызыл:

Күту режимі

#### Жасыл:

Вкл

- Қоршаған ортаның жарықтылығына байланысты жарық диодтың жарықтылығын автоматты түрде көруге оңай деңгейге реттейді.

#### Ашық сары:

Кейбір функциялары (жазу, т.б.) белсенді Күту күйі

- Теледидарға қашықтан басқару құрылғысынан команда келгенде жарық диоды жыпылықтайды.

### 4 Кіріс режимін таңдау

- Қажетті режимге жеткенше, қайталап басыңыз.

#### [Главное меню]

- Негізгі мәзірді көрсеті үшін шамамен 3 секунд бойы басып ұстап тұрыңыз.

**OK** (мәзір жүйесінде болғанда)

### 5 Жоғары / Төмен арна

- Мензерді көтеру / түсіру (мәзір жүйесінде болғанда)

### 6 Дауыс қаттылығы жоғары / төмен

- Курсорды Солға / Оңға жылжыту (мәзір жүйесінде болғанда)

### 7 Ток көрегі қосулы / ажыратулы қосқышы

- Ауыстыру үшін тоқ көзін пайдаланыңыз.
- Құрылғыны толығымен өшіру үшін электр ашасын электр розеткасынан ажырату қажет.
- : Күту режимі / Қосулы



# Алғаш рет автоматты реттеу

ТД алғаш рет қосылған кезде, ол қолжетімді ТД арналарын автоматты түрде іздеп, ТД реттеу мүмкіндіктерін ұсынады.

- Орнатуды жергілікті дилер орындаған жағдайда, бұл қадамдар қажет емес.
- «Автонастройка» параметрін бастамас бұрын жалғанған жабдықтың қосылымдары (12 - 16-бет) мен параметрлерін (қажет болса) аяқтаңыз. Жалғанған жабдықтың параметрлері туралы қосымша ақпарат алу үшін жабдықтың нұсқаулығын оқыңыз.

## 1 ТД электр розеткасына жалғап, қуатты қосыңыз



- Бірнеше секундтан кейін көрсетіледі



## 2 Келесі элементтерді іздеңіз

Экрандық нұсқауларды орындап, әр элементті реттеңіз.

Мысал:



### ■ Қашықтан басқару пульгін пайдалану әдісі



Курсорды жылжыту



Элементке қатынасу / параметрді сақтау

BACK / RETURN



Алдыңғы элементке қайту (қолжетімді болса)

### Тілді таңдаңыз

#### [Дома] режимін таңдау

Негізгі көру ортасында пайдалану үшін [Дома] параметрін таңдаңыз.

- [В магазине] дүкенде көрсетуге арналған.
- Көру ортасын кейін өзгерту үшін Бастапқы орнатуларға кіру арқылы барлық параметрлерді іске қосуыңыз қажет.

#### Желі байланысын реттеу

#### Еліңізді таңдаңыз

Теледидар сигналы режимін реттеу үшін белгілеп, кейін [Начать автонастройку] мәнін таңдаңыз

: баптау (жетімді арналарды іздеу)

: баптауды өткізу

- Автоматты орнату экраны елге және таңдалған сигнал режиміне байланысты әртүрлі болады.

- [Настройка сети DVB-C]

Әдетте [Частота] және [Сетевой ID] параметрлерін [Авто] күйіне орнатыңыз.

Егер [Авто] көрсетілмесе немесе қажет болса, кабельдік телевизия қызметтерін көрсетуші көрсеткен [Частота] және [Сетевой ID] параметрлерін сандық түймелер арқылы енгізіңіз.

### Авто баптау аяқталды және теледидар көруге дайын.

Егер баптау сәтсіз болса, жерсерік кабелін, RF кабелін және желі байланысын тексеріп, экрандағы нұсқауларды орындаңыз.

#### Ескертпе

- Таймер мәзіріндегі [Авто Режим ожидания] мәні [Вкл.] күйіне орнатылса, 4 сағат бойы ешбір операция орындалмаған жағдайда ТД күту режиміне өтеді.
- Таймер мәзіріндегі [Откл.пит.при отсут.сигн] мәні [Вкл.] күйіне орнатылса, 10 минут бойы сигнал қабылданбай, ешбір операция орындалмаған жағдайда ТД күту режиміне өтеді.
- Барлық арналарды қайта теңшеу үшін
  - ➔ [Меню настройки] ішіндегі [Автонастройка] («Меню установок»)
- Қолжетімді теледидар сигналы режимін кейінірек қосу үшін
  - ➔ [Меню настройки] ішіндегі [Добавить ТВ-сигнал] («Меню установок»)
- Барлық параметрлерді қайта орнату үшін
  - ➔ [Системное меню] ішіндегі [Начальные установки] («Меню установок»)

# Теледидар көру

## 1 Ток қорегін қосу



немесе



(Қашықтан басқару пульті)

- Ток қорегін Қосу / Өшіру қосқышы «Қосулы» болуы керек.  
➔ (18-бет)

Ақпараттық жолақты экранның төменгі жағында бірнеше секунд көрсетеді.

- Жұмыс істеуі және параметрлері туралы ақпарат алу үшін, [eHELP] бөлімін қараңыз. (Поиск по функциям > Обязательно прочитать > Функции)

## 2 Режимді таңдаңыз



Выбор ТВ
DVB-S
DVB-C
DVB-T
DVB-через-IP
Аналоговый

- Таңдауға болатын режимдер сақталған арналарға байланысты әр түрлі болады.

## 3 Арна таңдау



жоғары

төмен

немесе



- 2 не одан артық сандары бар арнаны, мыс. 399 таңдау үшін



# eHELP бөлімін пайдалану жолы

[eHELP] - TD кірістірілген толық басқару нұсқаулықтары, ол әр функцияның жұмысын толық түсіну үшін дәл анықтаманы ұсынады.

## 1 [eHELP] ашу



eHELP

немесе



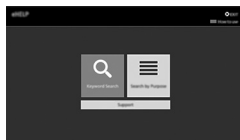
[Справка]



[eHELP]

- Егер [eHELP] TD қосылғаннан бері алдында ашылса, [Первая страница] (Алғашқы бет) немесе [Страница, которую просматривали последней] (Соңғы көрсетілген бет) ішіне өту туралы сұралатын растау экраны көрсетіледі.

## 2 Мәзір таңдау



① таңдау

② қатынасу

- Кіру [Как использовать] (жасыл)

**[Поиск по ключевым словам]:**

Кілтсөзден eHELP мазмұнын іздеңіз.

**[Поиск по функциям]:**

Әрбір элементтің eHELP мазмұнын іздеңіз.

**[Поддержка]:**

Қолдау апаратына кіріңіз (ЖҚС, т.б.).

## 3 Элементті таңдау

Мысал:



① таңдау

② қатынасу

- Алдыңғы экранға/өріске оралу үшін


BACK/  
RETURN



- Сипаттаманы айналдырып өту үшін (1 беттен артық болғанда)

Сипаттама бөлектелген кезде



- Анықтама экранын ашу үшін (  → )



- Сипаттамаға қатысты мәзірді көрсету үшін (тек кейбір сипаттамалар үшін)

 (қызыл)

- Бұл ТД-дың мүмкіндіктерін тексеру

Поиск по функциям > Обязательно прочитать > Функции

# Жиі қойылатын сұрақтар

Қызмет немесе көмекке жүгінуден бұрын, ақаулықты шешу үшін мына қарапайым нұсқауларды орындаңыз.

- Қосымша ақпарат алу үшін [eHELP] бөлімін қараңыз (Поддержка > Часто задаваемые вопросы).

## Теледидар қосылмайды

- Электр сымның теледидарға және электр розеткасына қосылғанына көз жеткізіңіз.

## Теледидар күту режиміне өтеді

- Автоматты қуат сақтау функциясы іске қосылған.

## Қашықтан басқару пульті істемейді

- Батареялар дұрыс салынған ба? ➔ (18-бет)
- Теледидар қосылды ма?
- Батареялар жай жұмыс істеп тұрған болуы мүмкін. Оларды жаңаларымен ауыстырыңыз.
- Қашықтан басқару пульті теледидардың қашықтан басқару пультінің сигналын қабылдағышына тікелей бағыттаңыз (сигнал қабылдағышына 30 градус бұрышпен 7 м қашықтықтан асырмай).
- Теледидардың қашықтан басқару пульті сигналының қабылдағышына кедерге етпеуі үшін теледидарды күн сәулесі немесе өзге да қатты жарық көздерінен алшақ орнатыңыз.

## Кескін көрсетілмейді

- Теледидардың қосылғанын тексеріңіз.
- Электр сымның теледидарға және электр розеткасына қосылғанына көз жеткізіңіз.
- Дұрыс кіріс режимінің таңдалғанына көз жеткізіңіз.
- [Выбор входа] ішіндегі [AV] ([COMPONENT]) / [VIDEO]) мәндерінің параметрінің сыртқы жабдықтың шығаратын сигналына сәйкестігін тексеріңіз.
- «Меню изображения» [Подсветка], [Контраст], [Яркость] немесе [Цвет] ең төмен деңгейге орнатылған ба?
- Барлық қажетті кабельдері мен қосылымдарының орнында екеніне көз жеткізіңіз.

## Әдеттегіден тыс кескін шығады

- Бұл ТД-дың кірістірілген өзін-өзі тексеру құралы бар. Сурет немесе дыбыс ақауларына диагност жасайды.  
➔ [Самотестирование] (Анықтама мәзірі)
- Теледидарды қорек көзін қосу / ажырату қосқышы арқылы өшіріңіз, сосын оны қайтадан қосыңыз.
- Егер ақау кетпесе, барлық орнатуларды қайта бастаңыз.  
➔ [Начальные установки] [Системное меню] мәзірінде («Меню установок»)

## Жабдық HDMI арқылы жалғанғанда, сыртқы жабдықтан берілетін кескін немесе дыбыс әдеттегідей болмайды

- [Автонастройка HDMI] (орнату мәзірі) параметрін [Режим1] күйіне орнатыңыз ➔ ( 15-бет)

## Теледидар бөлшектері қызып кеткен

- Теледидар бөлшектері қызып кетуі мүмкін. Олардың температурасы өнімділік пен сапасына зақым келтірмей жоғарылауы мүмкін.

## Саусақпен басылғанда дисплей панелі сәл жылжып, шу шығарады

- Панельге зақым келтірмеу үшін панельдің айналасында кішкентай бос аралық бар. Бұл ақауға жатпайды.

## Анықтама алу туралы

- Көмек алу үшін жергілікті Panasonic дилеріне хабарласыңыз. Егер осы теледидар жоқ жерден анықтама сұрайтын болсаңыз, біз осы теледидардың қосылымы, құбылысы және т.б. үшін визуалды растауды қажет ететін мазмұн туралы жауап бере алмаймыз.

# Техникалық қызмет көрсету

Алдымен, ашаны электр розеткасынан ажыратыңыз.

## Диплей панелі, корпус, тұғыр

### Күнделікті күтім:

Панель дисплейі, корпус және тұғыр бетін абайлап арнайы не болмаса басқа жұмсақ шүберекпен тазалап сүртіңіз.

### Дақтарды кетіру үшін:

- (1) Алдымен бетіндегі шаңды сүртіңіз.
- (2) Арнайы не болмаса басқа жұмсақ шүберекті таза не зиян келтірмейтін тазалағыш қосылған (тазалағыш құралдың 1 бөлігі 100 бөлік суға).
- (3) Шүберекті жақсылап сығыңыз. (ТД ішіне судың тиюіне жол бермеңіз. Бұл өнімнің ақаулығын тудыруы мүмкін.)
- (4) Суды абайлап сүртіп, жиналған кірді тазалаңыз.
- (5) Осыдан кейін аппарат бетін құрғақ таза шүберекпен қайта сүртіңіз.

### Сақтаныңыз

- Аппарат бетін тым қатты шүберекпен ыспаңыз және оны тазалағанда күш салмаңыз, әйтпесе беті тырналып қалуы мүмкін.
- Бетіне химиялық тазартқыштарды құрал, ерітінді, немесе басқа ұшатын заттарды жақындатпаңыз. Бұл аппарат сыртының сапасын нашарлатуы не бояуын кетіріп жіберуі мүмкін.
- Дисплей панелінің бетіне арнайы күтім жасалуы керек және ол оңай зақымдалуы мүмкін. Дисплей бетін тырнағыңызбен не басқа өткір затпен тырнамаңыз.
- Корпусы мен тұғырына резеңке немесе поливинхлоридті заттың ұзақ уақыт тиіп тұруына жол бермеңіз. Бұл аппарат сыртының сапасын нашарлатуы мүмкін.

## Шнур ашасы

Шнурдың ашасын құрғақ шүберекпен уақытылы сүртіп тұрыңыз. Дымқыл мен шаң өрттің шығуына немесе ток соғуға себеп болуы мүмкін.

# Техникалық сипаттамалар

## ■ Теледидар

### Үлгі №

43 дюймдік үлгі : TX-43FXR600

49 дюймдік үлгі : TX-49FXR600

55 дюймдік үлгі : TX-55FXR600

65 дюймдік үлгі : TX-65FXR600

### Мөлшерленген қуатты пайдалану

43 дюймдік үлгі

136 Вт

49 дюймдік үлгі

154 Вт

55 дюймдік үлгі

189 Вт

65 дюймдік үлгі

232 Вт

### Қосулы режимнің қуат шығысы/экран аймағы

43 дюймдік үлгі

0,016 Вт / см<sup>2</sup>

49 дюймдік үлгі

55 дюймдік үлгі

0,014 Вт / см<sup>2</sup>

65 дюймдік үлгі

0,013 Вт / см<sup>2</sup>

### Күту режимінде қуатты пайдалану\*1

0,5 Вт

### Режим қуатын тұтыну өшірулі

0,3 Вт

### Көрінетін бейнебет өлшемі (диагональ)

43 дюймдік үлгі

108 см / 43 дюйм

49 дюймдік үлгі

123 см / 49 дюйм

55 дюймдік үлгі

139 см / 55 дюйм

65 дюймдік үлгі

164 см / 65 дюйм

## Өлшемі (Е × Б × Т)

43 дюймдік үлгі

974 мм × 626 мм × 208 мм (Тұғырымен бірге)

974 мм × 569 мм × 80 мм (теледидардың өзі ғана)

49 дюймдік үлгі

1106 мм × 701 мм × 242 мм (Тұғырымен бірге)

1106 мм × 644 мм × 81 мм (теледидардың өзі ғана)

55 дюймдік үлгі

1240 мм × 779 мм × 242 мм (Тұғырымен бірге)

1240 мм × 722 мм × 78 мм (теледидардың өзі ғана)

65 дюймдік үлгі

1460 мм × 910 мм × 345 мм (Тұғырымен бірге)

1460 мм × 844 мм × 78 мм (теледидардың өзі ғана)

## Салмағы

43 дюймдік үлгі

11,0 кг таза (Тұғырымен бірге)

10,0 кг таза (теледидардың өзі ғана)

49 дюймдік үлгі

15,0 кг таза (Тұғырымен бірге)

14,0 кг таза (теледидардың өзі ғана)

55 дюймдік үлгі

18,0 кг таза (Тұғырымен бірге)

17,0 кг таза (теледидардың өзі ғана)

65 дюймдік үлгі

27,5 кг таза (Тұғырымен бірге)

26,0 кг таза (теледидардың өзі ғана)

## Қуат көзі

220-240 В айнымалы ток, 50 / 60 Гц

## Дисплей ажыратымдылығы

3840 (Е) × 2160 (Б)

## Экран

Жарық диодты сұйық кристалды панель

## Звук

**Динамик шығысы**

20 Вт (10 Вт + 10 Вт)

**Құлаққаптар**

3,5 мм стере мини ұяшық × 1

## Қосылым терминалдары

**AV кірісі (COMPONENT / VIDEO)**

**VIDEO**

Істікше ұясы × 1

1,0 В[р-р] (75 Ω)

**AUDIO L - R**

Істікше ұясы × 2

0,5 В[rms]

**Ү**

1,0 В[р-р] (синхронизацияны қоса)

**PВ/Св, PР/СР**

±0,35 В[р-р]

## Вход HDMI 1 / 2 / 3

A TИПТІ жалғағыштар

HDMI1 / 3:

4К, Контент түрі, Қанық түс, x.v.Colour™

HDMI2:

4К, Контент түрі, Дыбысты қайтару арнасы, Анық түс, xvColour™

- Бұл теледидар «HDAVI Control 5» функциясын қолдайды.

## Карта ұяшығы

Әдеттегі интерфейс ұяшығы (CI Plus кеңейтімімен үйлесімді) × 1

## ETHERNET

RJ45, IEEE802.3 10BASE-T / 100BASE-TX

## USB 1 / 2

USB1: Тұрақты ток --- 5 В, макс. 900 мА [Hi-Speed USB (USB 3.0)]

USB2: Тұрақты ток --- 5 В, макс. 500 мА [Hi-Speed USB (USB 2.0)]

## DIGITAL AUDIO шығысы

PCM / Dolby Digital, оптикалық талшық

## Қабылдау жүйелері / Диапазон атауы

### DVB-S / S2

Сандық жерсерік қызметтер (MPEG2, MPEG4-AVC(H.264) және MPEG HEVC(H.265))

Қабылдағыштың жиілік ауқымы - 950 МГц – 2150 МГц

DiSEqC - 1.0 нұсқасы

### DVB-C

Сандық кабель қызметтері (MPEG2, MPEG4-AVC(H.264) және MPEG HEVC(H.265))

### DVB-T / T2

Сандық жердегі қызметтер (MPEG2, MPEG4-AVC(H.264) және MPEG HEVC(H.265))

### PAL D, K

### SECAM D, K

VHF R1 - R2

VHF R3 - R5

VHF R6 - R12

UHF E21 - E69

### PAL 525/60

NTSC таспасын кейбір PAL бейне жазғыш құралдары (VCR) арқылы ойнату

## M.NTSC

M.NTSC бейне жазғыш құралдары (VCR) арқылы ойнату

---

## NTSC (AV кірісі ғана)

NTSC бейне жазғыш құралдары (VCR) арқылы ойнату

---

## Спутниктік тарелка кірісі

F түріндегі ішкі 75 Ω

---

## Антенна кірісі

VHF / UHF

---

## Пайдалану шарттары

### Температура

0 °C - 35 °C

### Ылғалдылық

20 % - 80 % RH (конденсацияланбайтын)

---

## Кірістірілген сымсыз LAN

### Стандарттарға сәйкестік және жиілік ауқымы\*2

IEEE802.11a/n

5,15 ГГц - 5,35 ГГц, 5,47 ГГц - 5,85 ГГц

IEEE802.11b/g/n

2,400 ГГц - 2,4835 ГГц

### Қауіпсіздік

WPA2-PSK (TKIP/AES)

WPA-PSK (TKIP/AES)

WEP (64 бит/128 бит)

\*1:Теледидар қашықтан басқару құрылғысымен өшірілгенде және ешқандай функция қосылмағанда

\*2:Жиілік пен арна елге байланысты өзгешеленеді. Жиілік ауқымы үшін елдегі ережелерді орындаңыз.

### Ескертпе

- Дизайны мен техникалық сипаттамасы ескертусіз өзгертілуі мүмкін. Көрсетілген салмақ пен өлшемдер шамамен берілген.
- Ашық көз бағдарламалық жасақтамасы туралы ақпарат алу үшін [eHELP] бөлімін қараңыз (Поиск по функциям > Обязательно прочитать > Перед эксплуатацией > Лицензии).

- IEEE 802.11, IEEE 802.15 стандарттарында пайдаланылатын жиілік ауқымы: (2400 - 2483,5) және/немесе (5150 - 5350 және 5650 - 5725) МГц.
- Таратқыштың шығыс қуаты: 100 мВт-қа дейін.

Информационный центр Panasonic  
Для звонков из Москвы: +7 (495) 662-46-86  
Бесплатный звонок по России: 8-800-200-21-00

Инфармацыйны цэнтр Panasonic  
Бясплатны званок па тэррыторыі Рэспублікі Беларусь.  
Бесплатный звонок в пределах Республики Беларусь: 8-820-007-1-21-00

Информацийний центр Panasonic  
Міжнародні дзвінки та дзвінки із Києва: +380-44-490-38-98  
Безкоштовні дзвінки зі стаціонарних телефонів у межах України: 0-800-309-880

Қазақстан аумағында жергілікті ұялы байланыс операторлары мен қалалық телефондардан тегін қоңырау шалу.  
Бесплатные звонки с городских и мобильных телефонов местных сотовых операторов в пределах Казахстана:  
8-800-0-809-809  
Алматы қаласы мен Қырғызстаннан қоңырау шалу үшін.  
Для звонков из Алматы и Кыргызстана: +7 (727) 330-88-07

### Тұтынушының жазбасы

Осы өнімнің үлгі нөмірі мен сериялы нөмірін оның артқы панелінен табуға болады. Осы сериялық нөмірді төмендегі берілген орынға ескертпе жазыңыз, осы кітапты, онымен қоса сатып алу хабарламасын, ұрлану мен жоғалу оқиғасында жеке мәліметтерді тез іске қосу аумағы ретінде және Кепілдік қызметі үшін сатып алудың тұрақты жазбасын сақтаңыз.

Үлгі нөмірі

Сериялық нөмірі

Panasonic Corporation

Веб-сайты: <http://www.panasonic.com>

Қазақша