

**Антенна
телевизионная индивидуальная
наружная
L021.62
АТИГ 7.1.1-60.44**

**Руководство по эксплуатации
ЛК381.00.00-02 РЭ**

1.ОБЩИЕ СВЕДЕНИЯ

Антенна L021.62 серии МЕРИДИАН - новая модель, разработанная для стационарного приема сигналов аналогового и цифрового вещательного телевидения в диапазоне частот:

| Диапазон частот, МГц | МВ 48,5 - 100 | МВ 174-230 | ДМВ 470-790 |
|----------------------|---------------|------------|-------------|
| Телевизионные каналы | 1-5 | 6-12 | 21-60 |

Данная антенна предназначена для работы в пределах прямой видимости от телецентра.

Новая конструкция антенны позволила улучшить характеристики, повысить качество и надежность приема. Основные элементы выполнены из алюминиевого профиля, что обеспечивает легкость и долговечность конструкции. Для элементов изготовленных из стали используются технологии порошкового покрытия и оцинкования, надежно защищающие от коррозии.

Антенна может быть установлена в любое место для установки: балкон, крыша, стена дома.

2.УСЛОВИЯ ЭКСПЛУАТАЦИИ

Антенна предназначена для работы на открытом воздухе в интервале температур от $-40\text{ }^{\circ}\text{C}$ до $+60\text{ }^{\circ}\text{C}$.

3.ТЕХНИЧЕСКИЕ ХАРАКТЕРИСТИКИ

| Диапазон частот, МГц | МВ 48,5-100 | МВ 174-230 | ДМВ 470-790 |
|---|-------------|------------|-------------|
| Коэффициент усиления (КУ) не менее, дБи | 1 | 2 | 10,5-15 |
| Коэффициент защитного действия (КЗД), дБ | 0 | 0 | 15-18 |
| Коэффициент стоячей волны (КСВН) не более | 2-5 | 2-5 | 1,2-1,8 |

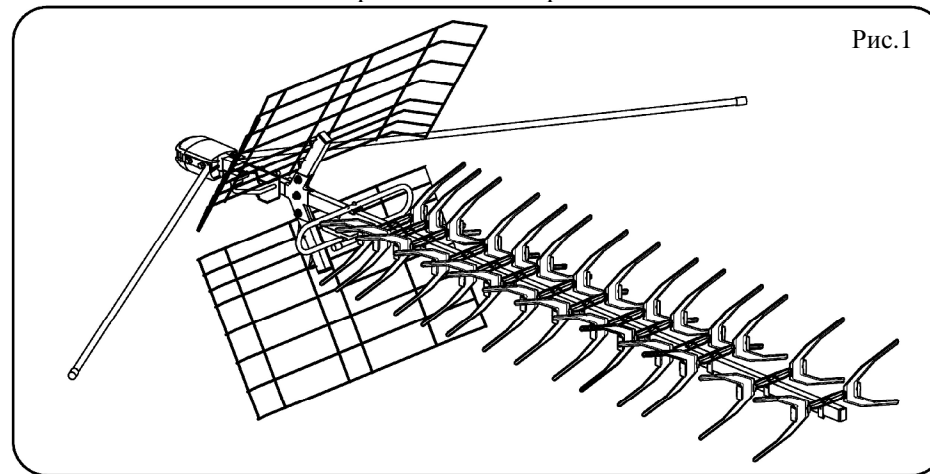
| | |
|----------------------------------|---------------|
| Волновое сопротивление, Ом | 75 |
| Габаритные размеры (ДхШхВ), мм | 1450x1990x550 |
| Диаметр мачты или кронштейна, мм | 25-60 |
| Количество элементов | 62 |
| Масса, кг | 1,8 |

4. КОМПЛЕКТ ПОСТАВКИ

| НАЗВАНИЕ | РИСУНОК | КОЛ-ВО |
|--|---|--------|
| Штанга с установленными монтажными коробками |  | 1 |
| Вибратор метрового диапазона |  | 2 |
| Рефлектор |  | 2 |
| Стойка рефлектора |  | 2 |
| Петлевой вибратор |  | 1 |
| Трубчатый директор L=164 мм |  | 1 |
| Пластинчатый директор |  | 28 |
| Кронштейн |  | 14 |
| Держатель рефлектора |  | 4 |
| Держатель стойки рефлектора |  | 2 |
| Призма (деталь узла крепления) |  | 1 |
| Скоба (деталь узла крепления) |  | 1 |
| Подкладка |  | 1 |
| Плата согласования LSS-838 ЛК838.00.00 | Установлены в монтажные коробки штанги | 1 |
| Плата согласования LSS-422 ЛК422.00.00-05 | | 1 |
| Комплект крепежных деталей (винты, шайбы, гайки) | | 1 |
| Руководство по эксплуатации | | 1 |

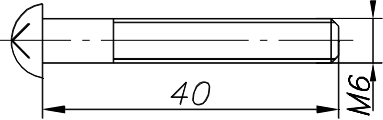
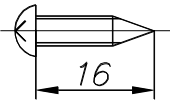

5. ИНСТРУКЦИЯ ПО СБОРКЕ И УСТАНОВКЕ АНТЕННЫ

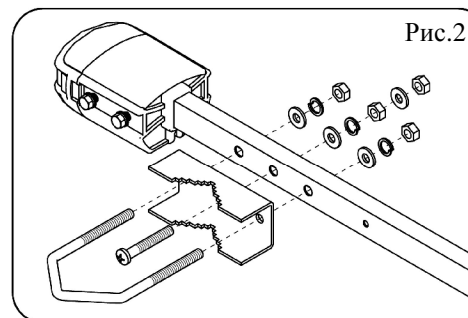
5.1 Общий вид антенны представлен на рис.1.



5.2. Вскрыть упаковку. Проверить комплектность и убедиться в отсутствии механических повреждений деталей.

5.3. Отсортировать винты по типу согласно таблице и подобрать к ним шайбы и гайки.

| Тип винта | № | Тип винта | № |
|--|---|---|---|
|  | 1 |  | 3 |
|  | 2 | | |



5.4. Установить на штангу узел крепления согласно рис.2. Призму крепить винтом №1.

ВНИМАНИЕ! В случае замены плат согласования при ремонте антенны, в заказе на поставку следует указывать полное название и наименование: Плата согласования LSS-838 ЛК838.00.00 и плата согласования LSS-422 ЛК422.00.00-05

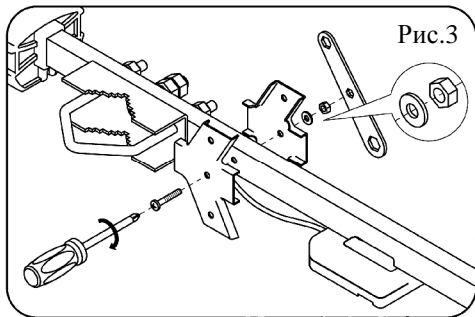


Рис.3

5.5. Закрепить на штанге держатель стоек рефлекторов, состоящий из двух частей. Использовать для этого винт №2, шайбу и гайку. Гайку не затягивать! Аккуратно уложить провод, идущий от малой монтажной коробки, между частями держателя, не допуская его передавливания.

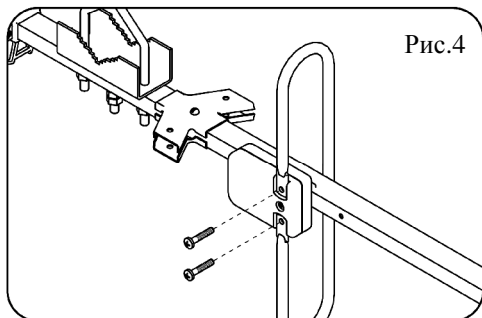


Рис.4

5.6. Установить петлевой вибратор в следующей последовательности (рис.4):
 - вывинтить два винта на лицевой стороне малой монтажной коробки;
 - установить на свое место петлевой вибратор, вставив его плоские концы в пазы монтажной коробки;
 - закрепить двумя винтами с лицевой стороны монтажной коробки.

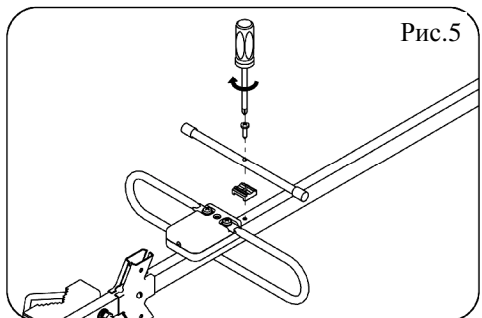


Рис.5

5.7. Установить трубчатый директор согласно рис.5, используя для крепления самонарезающий винт №3. Между штангой и директором поставить пластмассовую подкладку.

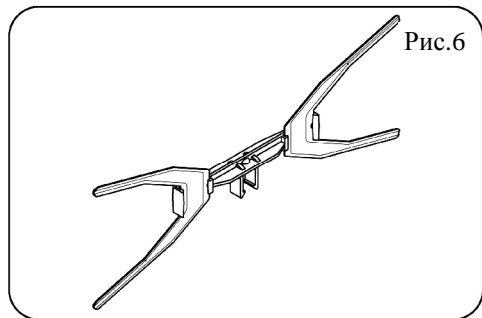


Рис.6

5.8. Вставить по два пластинчатых директора в каждый пластмассовый кронштейн, как показано на рис.6.

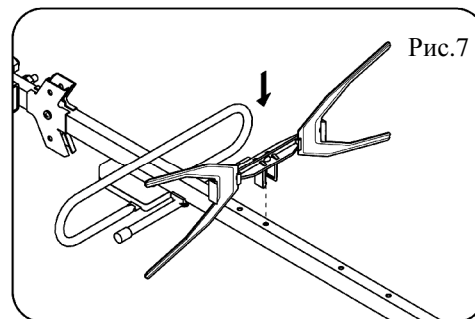


Рис.7

5.9. Установить 14 кронштейнов с установленными пластинчатыми директорами на верхней стороне штанги. Все пластинчатые директора открытой поверхностью должны быть направлены в сторону носовой части антенны (рис.7). **Неправильная установка приведет к значительному ухудшению приема телевизионных сигналов.**

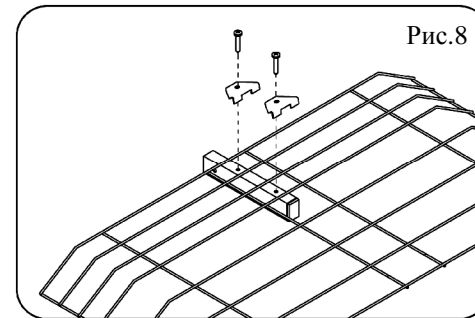


Рис.8

5.10. Положить рефлектор (сетку) на стойку рефлектора и зафиксировать держателями. (рис.8) Для крепления держателей использовать самонарезающие винты №3. Аналогично закрепить второй рефлектор на стойке.

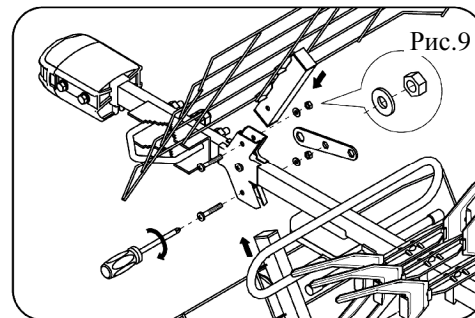


Рис.9

5.11. Установить один рефлектор в сборе в держатель и закрепите винтом №2 с шайбой и гайкой. Также установить второй рефлектор в сборе. Окончательно затянуть винт с гайкой крепления держателя рефлекторов на штанге (рис.9).

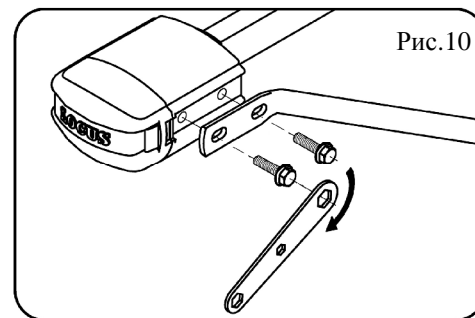


Рис.10

5.12. Поочередно присоединить вибраторы метрового диапазона к большой монтажной коробке (рис.10).

ЛК 381.00.05-02

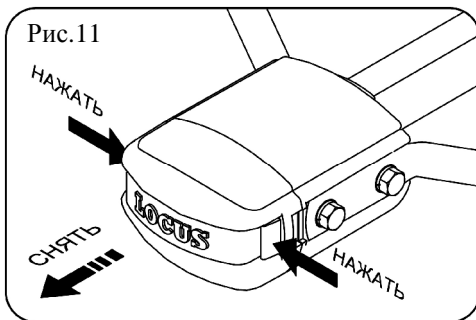


Рис.11

5.13. Снять крышку большой монтажной коробки (рис.11).

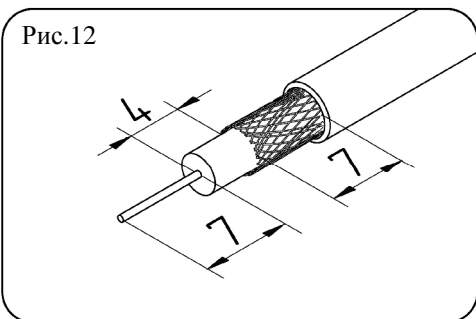


Рис.12

5.14. Отмерить кабель необходимой длины. Подготовить концы кабеля согласно рис.12.

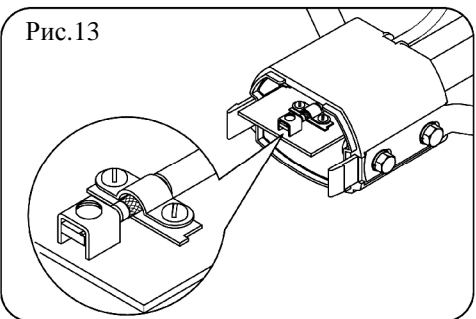


Рис.13

5.15. Вставить подготовленный конец кабеля в центральное отверстие корпуса большой монтажной коробки и зафиксировать на плате (рис.13).
Закрывать крышку большой монтажной коробки.

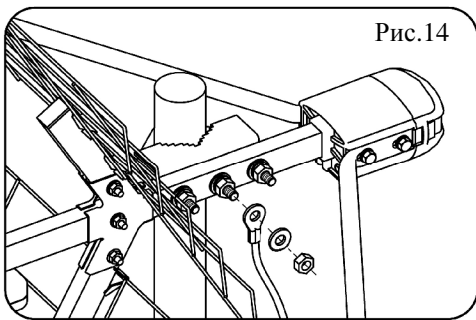


Рис.14

5.16. Установить антенну на мачте и присоединить провод заземления к винту заземления на узле крепления антенны (Рис.14).

5.17. Подсоединить антенную вилку к телевизору.

5.18. Сориентировать антенну на телецентр по наилучшему качеству изображения на экране телевизора. Окончательно зафиксировать антенну.

5.19. Закрепить кабель снижения в нескольких местах, не допуская его передавливания.

6. УКАЗАНИЕ МЕР БЕЗОПАСНОСТИ

ВНИМАНИЕ! Запрещается эксплуатация антенны без надежного заземления. При монтаже антенны необходимо соблюдать правила техники безопасности при производстве высотных работ.

7. ТЕХНИЧЕСКОЕ ОБСЛУЖИВАНИЕ

Профилактический осмотр антенны производить не реже одного раза в 6 месяцев. Особое внимание при осмотре необходимо обращать на надежность крепления антенны, ее элементов, целостность заземления.

8. ПРИМЕЧАНИЕ

Предприятие-изготовитель оставляет за собой право вносить изменения в конструкцию изделия, не снижающие его качество.

9. ГАРАНТИЙНЫЕ ОБЯЗАТЕЛЬСТВА

Гарантийный срок эксплуатации антенны 24 месяца со дня продажи при соблюдении требований эксплуатации изделия, описанных в данном руководстве.

Претензии, пожелания и предложения просим направлять по адресу:

Россия 142517, д. Улитино, д. 81
Павлово-Посадский район,
Московской области,
ОАО "МЕТАЛЛОИЗДЕЛИЯ"
тел. (49643)5-92-96
e-mail: met_izdel@mail.ru

Штамп торгующей организации

Дата продажи

" ____ " _____ 201 ____ г.

Штамп ОТК