

JVC

ЦВЕТНОЙ ТЕЛЕВИЗОР

ИНСТРУКЦИЯ ПО ЭКСПЛУАТАЦИИ

Мы благодарим Вас за то, что Вы приобрели цветной телевизор JVC. Для полной уверенности в том, что Вы знаете, как пользоваться Вашим новым телевизором, мы просим Вас сначала внимательно прочитать данное руководство по использованию.

AV-2112Y1 AV-2111Y1

Содержание

Правила Безопасности	2
Подготовка	3
1 Подтвердите тип пульта дистанционного управления, который у вас имеется	3
2 Вставка батареек в пульт дистанционного управления	3
3 Подключение антенны и внешних устройств ...	4
4 Подсоединение электрического провода	5
5 НАЧ. УСТАНОВКИ	6
Основное оперативное использование	7
Кнопки и функции пульта дистанционного управления	8
Кнопка PICTURE BOOSTER	8
Кнопка PICTURE MODE	8
Кнопка MUTING	8
Кнопка COLOUR SYSTEM	8
Кнопка SOUND SYSTEM	8
Кнопка DISPLAY	9
Кнопка RETURN +	9
Кнопка CHANNEL SCAN	9
Кнопка OFF TIMER	9
Просмотр программ телетекста	10
Использование телевизионного меню	12
Основное оперативное использование	12
ВХОД	13
ТАЙМЕР ВКЛ (Таймера Включения)	13
АВТО ВЫКЛЮЧЕНИЕ	14
ЗАМОК ОТ ДЕТЕЙ	14
СИНИЙ ФОН	14
АВТО НАСТРОЙКА	15
НАЧ. УСТАНОВКИ	15
ЯЗЫК	15
РУЧНАЯ НАСТРОЙКА	16
ПРОПУСТИТЬ	17
Варианты настройки изображения	17
Детали и кнопки телевизора	18
Использование кнопок Вашего телевизора	19
Устранение неисправностей	20
Спецификации	21



GGT0008-001A-H
0503-NIC-JMT

Правила Безопасности

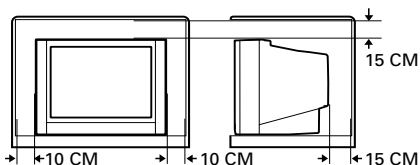
ПРЕДУПРЕЖДЕНИЕ

ВО ИЗБЕЖАНИЕ ВОЗНИКНОВЕНИЯ ПОЖАРА ИЛИ УДАРА ЭЛЕКТРИЧЕСКИМ ТОКОМ ОБЕРЕГАЙТЕ ДАННОЕ УСТРОЙСТВО ОТ ДОЖДЯ ИЛИ ВОЗДЕЙСТВИЯ ВЫСОКОЙ ВЛАЖНОСТИ.

ВНИМАНИЕ

ДЛЯ ОБЕСПЕЧЕНИЯ ЛИЧНОЙ БЕЗОПАСНОСТИ СОБЛЮДАЙТЕ СЛЕДУЮЩИЕ ПРАВИЛА ЭКСПЛУАТАЦИИ УСТРОЙСТВА.

- Используйте исключительно источник питания, указанный на телевизоре.
- Следует избегать повреждений электрического провода и вилки. При отключении телевизора от сети электрический провод следует вынимать из сети, держа его за вилку. Вытягивать вилку из розетки за провод не следует.
- Ни в коем случае не следует блокировать или закрывать вентиляционные отверстия корпуса телевизора. Устанавливать телевизор в помещениях с плохой вентиляцией запрещается. При установке данного телевизора следует оставить свободные расстояния вокруг телевизора, необходимые для вентиляции. Эти расстояния должны быть больше минимальных, указанных на схеме.
- Не следует допускать проникновения посторонних предметов или жидкости в отверстия корпуса телевизора.
- В случае неисправности выключите телевизор и обратитесь в сервисный центр JVC. Пытаться снять заднюю крышку корпуса и чинить телевизор своими силами не следует.
- Поверхность экрана телевизора легко повреждается. При обращении с телевизором следует помнить об этом и соблюдать чрезвычайную осторожность с экраном. Если экран телевизора загрязнился, его следует протереть сухой мягкой тряпочкой. Ни в коем случае не следует тереть экран с силой. При чистке экрана запрещается использовать какие-либо чистящие или моющие средства.
- Если телевизор не используется в течение долгого периода времени, не забудьте выключить его из сети.
- Не подвергать аппарат воздействию воды, не ставить на него предметов, наполненных водой, например, ваз.



В соответствии с Законом Российской Федерации “О защите прав потребителей” срок службы (годности) данного товара “по истечении которого он может представлять опасность для жизни, здоровья потребителя, причинять вред его имуществу или окружающей среде” составляет семь (7) лет со дня производства. Этот срок является временем в течение которого потребитель данного товара может безопасно им пользоваться при условии соблюдения руководства по эксплуатации данного товара, проводя необходимое обслуживание, включающее замену расходных материалов и/или соответствующее ремонтное обеспечение в специализированном сервисном центре JVC.

Дополнительные косметические материалы к данному товару, поставляемые вместе с ним, могут храниться в течение двух (2) лет со дня его производства.

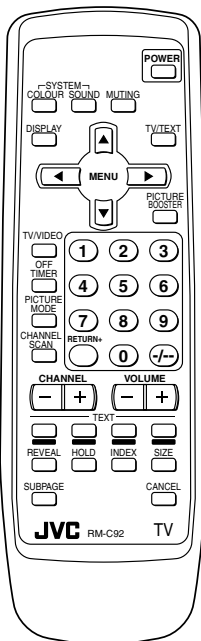
Срок службы (годности), кроме срока хранения дополнительных косметических материалов, упомянутых в предыдущих двух пунктах, не затрагивает никаких других прав потребителя, в частности гарантийного свидетельства JVC, которое он может получить в соответствии с законом о правах потребителя или других законов, связанных с ним.

Подготовка

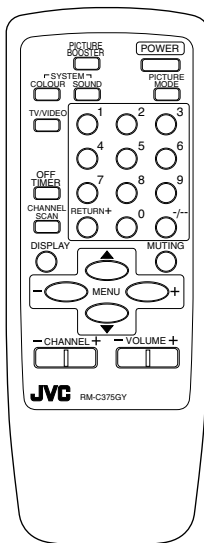
1 Подтвердите тип пульта дистанционного управления, который у вас имеется

Ваш телевизор комплектуется одним из двух пультов, показанных ниже. Возможности пульта зависят от его типа.

RM-C92
AV-2112Y1



RM-C375GY
AV-2111Y1



2 Вставка батареек в пульт дистанционного управления

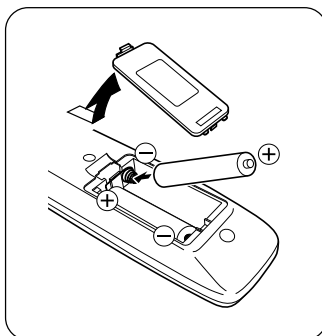
Следует правильно вставить две батарейки по указанному на рисунке способу, соблюдая положительную и отрицательную полярность. Отрицательно заряженный конец батарейки вставляется вперед.

ВНИМАНИЕ:

Следует учесть предостережения, указанные на батарейках.

Примечания:

- Следует использовать сухие элементные батарейки типа AA/R6/UM-3.
- Если пульт дистанционного управления плохо работает, надо вставить новые батарейки. Батарейки, поставленные вместе с пультом дистанционного управления, предназначены для испытания пригодности прибора к работе, а не для постоянного использования.



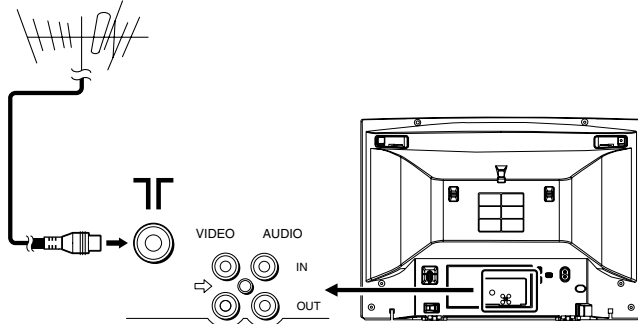
3 Подключение антенны и внешних устройств

- За более подробной информацией обращайтесь к инструкциям по эксплуатации подключаемых устройств.
- Соединительные провода не прилагаются.
- Входные гнезда AUDIO/VIDEO на передней и задней панелях соединены между собой напрямую, так что при подаче входного сигнала на гнезда одной панели этот сигнал можно вывести через гнезда другой панели. Нельзя подавать входной сигнал одновременно на гнезда обеих панелей. Отсоедините внешнее устройство от одной пары входных гнезд или же используйте этот вход в качестве выходного терминала (для мониторинга или записи).

■ Подсоединение антенны и ВМ

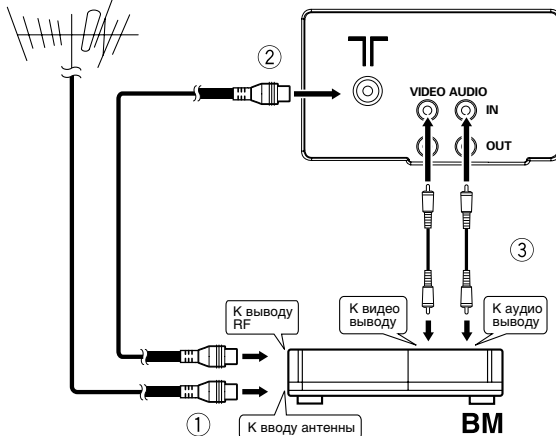
Подсоединение антенны

Внешняя антенны VHF/UHF

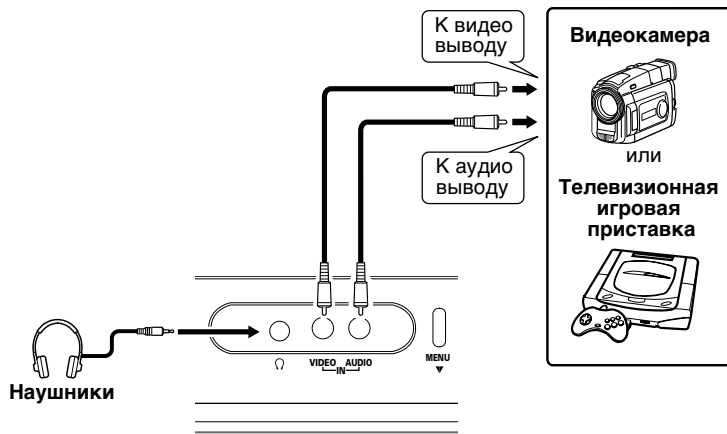
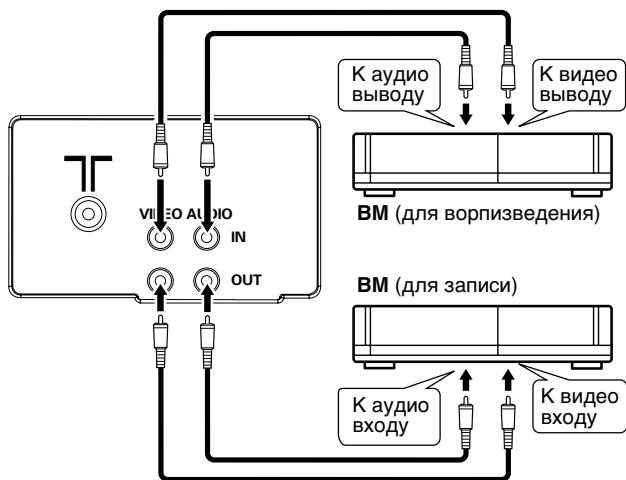


Подсоединение антенны и ВМ

Внешняя антенны VHF/UHF



■ Подсоединение других внешних устройств



- Пользуйтесь наушниками от мини штекером (диам. 3,5 мм). При пользовании наушниками звук с колонок не поступает.

4 Подсоединение электрического провода

Электрический провод следует подсоединить к точке присоединения переменного тока на потребляющем приборе.
Подключать только к источнику питания, указанному сзади телевизора.

5 НАЧ. УСТАНОВКИ

При первом включении телевизора запускается режим НАЧ.УСТАНОВКИ, и высвечивается логотип JVC. Следуйте указаниям на экране для произведения НАЧ. УСТАНОВКИ.

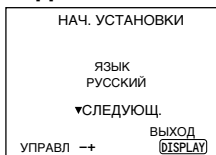
- В случае перенастройки, например, вследствие перемещения, можно выбрать функцию АВТО НАСТРОЙКА в меню “МЕНЮ 3”. Подробнее см. стр. 15.

1 Следует нажать главную кнопку включения телевизора питания на телевизоре.

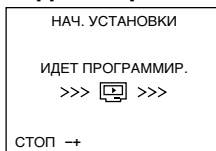
Лампа POWER загорится. После того, как на экране появится фирменный знак JVC, телевизор автоматически перейдет на язык режима установочных прметров.



2 Нажмите кнопку CHANNEL +/- или MENU </> для выбора языка инструкций, подаваемых на экран.

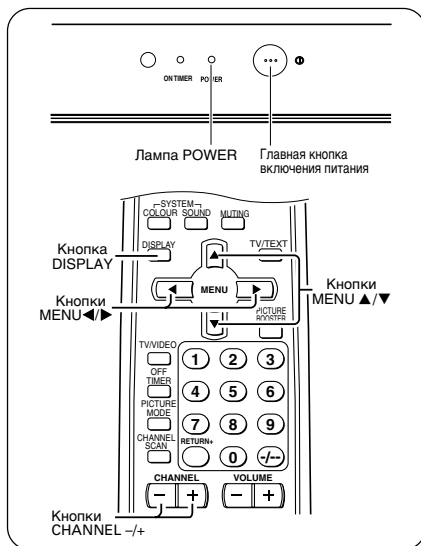


3 Запускается функция АВТО ПРОГРАММИР., о чем сигнализирует мигающий индикатор.



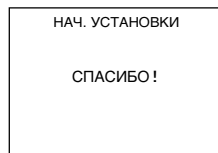
- Для прекращения работы функции АВТО ПРОГРАММИР. следует нажать кнопку CHANNEL +/- или MENU </>.

Когда будут настроены все телевизионные каналы, которые может принимать Ваш телевизор, экран отключится и настройка оперативного состояния функции АВТО ПРОГРАММИР. будет завершена.



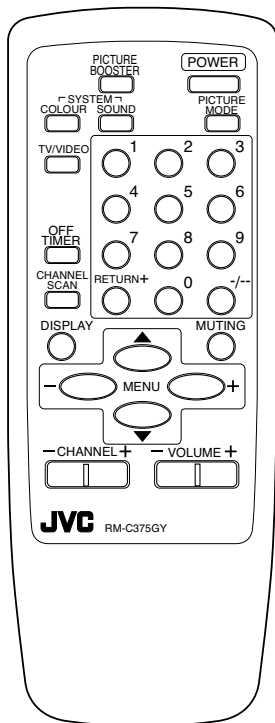
- Если телевизионный канал, который Вы хотите смотреть, не настроен на соответствующий канал, его следует установить, используя функцию РУЧНАЯ НАСТРОЙКА. Этот способ настройки более подробно излагается на странице 16.

4 После выполнения функции АВТО ПРОГРАММИР. внизу высвечивается следующее сообщение.



Основное оперативное использование

На этой иллюстрации показан пульт дистанционного управления RM-C375GY. Пульты дистанционного управления могут отличаться в зависимости от того, с какой моделью они поставляются.



1 Для включения телевизора следует нажать кнопку POWER.

- Если Ваш телевизор не включается, следует нажать Главную кнопку включения электропитания на телевизоре, а затем еще раз нажать кнопку POWER.
- Кроме того, Вы можете включить телевизор, если нажмете на любую следующую кнопку:
 - кнопку CHANNEL +/-
 - цифровые кнопки
 - кнопку TV/VIDEO

2 Выбор канала.

- Следует нажать кнопку CHANNEL +/-.
 - Если для выбранных каналов функция ПРОПУСТИТЬ настроена на "ДА", эти каналы нельзя будет выбрать посредством нажатия кнопки CHANNEL +/- . См. стр. 17.
- Для ввода номера канала следует нажимать цифровые кнопки.
 - Если Вы хотите ввести номер канал, который состоит из двух цифр, Вам следует нажать кнопку +/-, и на дисплее появится двухцифровой режим "--", куда нужно ввести требуемую комбинацию цифр.

3 Для настройки звука следует нажать кнопку VOLUME +/-.

4 Для выключения телевизора следует нажать кнопку POWER.

- Если Вы хотите сэкономить электроэнергию или если Вы не собираетесь смотреть телевизор в течение длительного периода времени, мы рекомендуем выключить телевизор, используя для этого Главную кнопку включения питания на телевизионном аппарате.

Если на экране нечеткое изображение:

Следует нажать кнопку COLOUR SYSTEM для выбора другой цветовой системы, см. стр. 8.

Если звук нечеткий:

Следует нажать кнопку SOUND SYSTEM для выбора другой звуковой системы, см. стр. 8.

Просмотр образов, поступающих из внешнего прибора:

Следует нажать кнопку TV/VIDEO для выбора ВИДЕО режима.

- Для выбора ВИДЕО режима можно также использовать функцию ВХОД. Подробная информация приводится на стр. 13.

Кнопки и функции пульта дистанционного управления

Кнопка PICTURE BOOSTER

Если изображение нечеткое из-за низкого уровня приема ТВ-сигнала, активизация бустера изображения в некоторых случаях усиливает четкость. Нажимайте повторно кнопку PICTURE BOOSTER для выбора желаемого режима.

ВЫС:

Бустер изображения находится в режиме максимума.

НИЗ:

Бустер изображения находится в режиме минимума.

ВЫКЛ:

Бустер изображения выключен.

- Если изображение отклоняется от нормы при перевождении бустера в режим **ВЫС**, переключите на **НИЗ** или **ВЫКЛ**.

Кнопка PICTURE MODE

Можно выбрать по вкусу одно из трех установленных значений настройки изображения.

Для выбора режима следует нажать данную кнопку.

ЯРКО:

Повышает контрастность и резкость изображения.

СТАНДАРТ:

Стандартизирует настройку изображения.

МЯГКИЙ:

Смягчает контрастность изображения.

- Нажатие данной кнопки возвращает все установленные значения изображения назад к значениям, которые настроены, чтобы появляться каждый раз автоматически (к “дефолтным” значениям) в “МЕНЮ 4”.

Кнопка MUTING

Мгновенно отключает звук.

Следует нажать данную кнопку.

Для возвращения к подаче звука следует нажать кнопку второй раз.

Кнопка COLOUR SYSTEM

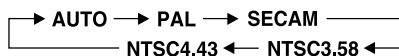
Если изображение нечеткое или если нет цветового изображения, текущую цветовую систему следует заменить другой цветовой системой.

Для выбора цветовой системы следует нажать данную кнопку.

В режиме TV (режим приема телепередач) (каналы с 1 по 99 и канал AV):



В режиме ВИДЕО (режим воспроизведения видео):



АВТО:

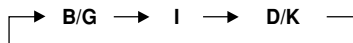
Автоматический выбор цветовой системы.

- Информацию о выборе цветовых систем в каждой отдельной стране или регионе следует искать в таблице “Системы вещания”, приведенной на стр. 21.
- Если в режиме АВТО изображение не нормальное, следует заменить режим АВТО на другую цветовую систему.

Кнопка SOUND SYSTEM

Если звук нечеткий даже в том случае, когда изображение нормальное, следует заменить текущую звуковую систему на другую.

Для выбора звуковой системы следует нажать данную кнопку.



- Информацию о выборе звуковых систем в каждой отдельной стране или регионе следует искать в таблице “Системы вещания”, приведенной на стр. 21.
- Если включен режим ВИДЕО, выбор звуковой системы производить нельзя.

Кнопка DISPLAY

Может постоянно показывать номер текущего канала или режим ВИДЕО на экране.

Следует нажать данную кнопку.

Для отключения данной функции следует нажать кнопку второй раз.

- При выборе режима ВИДЕО без сигнала информация о режиме ВИДЕО становится на экране неподвижной.

Кнопка RETURN +

Вы можете настроить канал, который Вы часто смотрите, на “Возврат канала”. После этого Вы сможете в любое время смотреть данный канал, просто нажав кнопку один раз.

Установка канала на “Возврат канала”:

- 1 Следует выбрать канал, который вы хотите установить на “Возврат канала”.
- 2 Следует нажать данную кнопку и продолжать нажимать до тех пор, пока сообщение “ВОЗВРАТ КАНАЛА ЗАПРОГРАММИРОВАНО!” не появится на экране.

- Когда Вы выключите телевизор, Возврат канала будет отменен.

Для просмотра канала, настроенного на “Возврат канала”:

Следует нажать кнопку “Возврат канала”.

- Вы можете смотреть два канала (текущий канал и канал “Возврат канала”) по очереди посредством нажатия этой кнопки.

Для отмены функции “Возврат канала”:

Следует нажать данную кнопку и продолжать нажимать до тех пор, пока сообщение “ВОЗВРАТ КАНАЛА ОТМЕНЕН!” не появится на экране.

Если ни один из каналов не настроен на “Возврат канала”:

Вы можете смотреть канал, выбранный непосредственно перед текущим каналом, путем нажатия данной кнопки.

Кнопка CHANNEL SCAN

Данная кнопка дает Вам возможность быстро просмотреть программы всех телевизионных каналов, которые принимает Ваш телевизор, и вести поиск программы, которую Вы хотите смотреть.

1 Для начала сканирования телевизионных каналов следует нажать данную кнопку.

Каждая программа телевизионных каналов будет показана в течение нескольких секунд.

- Программы телевизионных каналов, которые установлены на “ДА” в функции ПРОПУСТИТЬ не будут демонстрироваться (см. стр. 17).

2 Когда Вы найдете программу, которую Вы хотите смотреть, для остановки сканирования Вам следует нажать данную кнопку еще раз.

Кнопка OFF TIMER

Может автоматически отключать телевизор по прошествии установленного периода времени.

Для установки периода времени следует нажать данную кнопку.

- Вы можете установить период времени вплоть до 120 минут максимально посредством добавления 10-минутных отрезков времени.
- За одну минуту до того, как функция ТАЙМЕР ВЫКЛЮЧЕНИЯ выключит телевизор, появится надпись “СПОКОЙНОЙ НОЧИ!”.

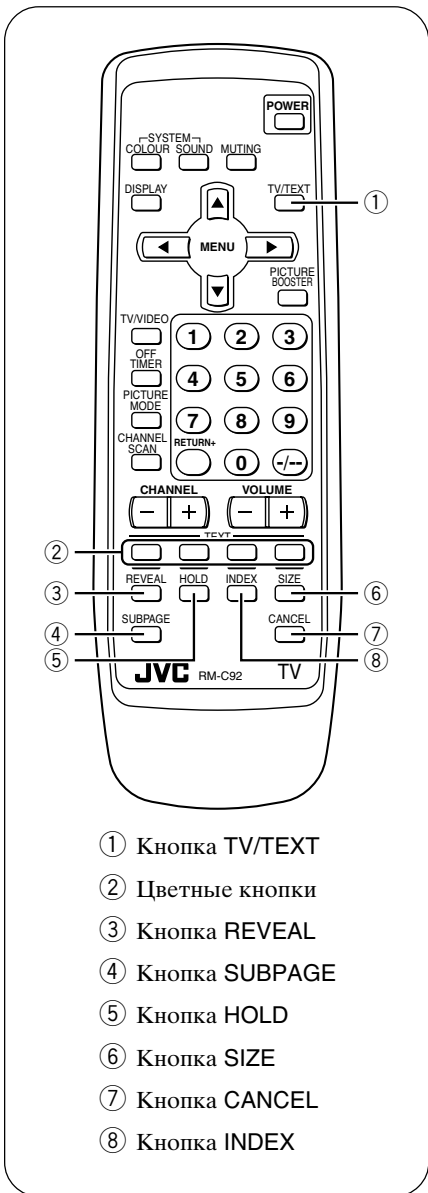
Для показа оставшегося периода времени следует нажать данную кнопку один раз.

Для отключения функции ТАЙМЕР ВЫКЛЮЧЕНИЯ следует нажатием этой кнопки установить период времени на “0”.

- Функция ТАЙМЕР ВЫКЛЮЧЕНИЯ не отключит основную подачу электроэнергии в телевизионный аппарат.

Просмотр программ телетекста

<Только для моделей AV-2112Y1>



■ Основное оперативное использование

- 1 Следует выбрать телевизионный канал, имеющий программу телетекста.
- 2 Для перемены режима телевидения на режим телетекста следует нажать кнопку TV/TEXT.

→ режим TV → режим TEXT
(только телетекст)

- 3 Выбрать страницу телетекста можно посредством нажатия на кнопку CHANNEL +/-, цифровые кнопки или цветные кнопки.

Для возврата в режим телевидения следует нажать кнопку TV/VIDEO или кнопку TV/TEXT.

- Если у Вас существуют проблемы с приемом телетекста, посоветуйтесь с Вашим местным поставщиком аппаратуры или со станцией обслуживания телетекста.

REVEAL (Раскрытие)

Некоторые страницы телетекста содержат скрытый текст (например, ответы на вопросы викторины). Вы можете показать скрытый текст на дисплее.

Каждый раз, когда Вы нажимаете кнопку REVEAL, текст будет поочередно либо показан, либо скрыт.

HOLD (Задержка)

Вы можете задержать страницу телетекста на экране на любое количество времени, даже пока принимаются другие страницы телетекста.

Следует нажать кнопку HOLD.

Для отмены функции ЗАДЕРЖКА следует нажать кнопку HOLD еще раз.

CANCEL (Отмена)

Вы можете продолжать просмотр телевизионной программы, даже находясь в режиме телетекста.

- 1 Для ввода номера страницы следует нажать цифровую кнопку или цветную кнопку.**
Телевизор начнет искать требуемую страницу телетекста.
- 2 Следует нажать кнопку CANCEL.**
Появится телевизионная программа. Когда телевизор найдет требуемую страницу телетекста, номер страницы появится в верхнем левом углу экрана.
- 3 Для просмотра страницы телетекста следует нажать кнопку CANCEL.**
 - Нажатие кнопки CANCEL не сменит режим телетекста на режим телевидения.

INDEX (Перечень)

Вы можете мгновенно вернуться на страницу с перечнем информации.

Следует нажать кнопку INDEX.
Возвращает к странице 100 телетекста или к указанному номеру страницы.

SUBPAGE (Субстраницы)

Некоторые страницы телетекста имеют субстранички, которые демонстрируются автоматически. Вы можете задержать любую субстраничку или просмотреть ее в любое время.

- 1 Для оперативного использования функции субстраниц следует нажать кнопку SUBPAGE.**
- 2 Для ввода номера субстраницы следует нажать цифровые кнопки.**

Пример:

3-ья субстраница → нажать 0, 0, 0 и 3.

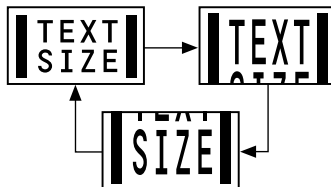
- Вы также можете выбрать субстраницу посредством нажатия на красную или зеленую кнопки.

Для отмены функции субстраниц следует нажать кнопку SUBPAGE еще раз.

SIZE (Размер)

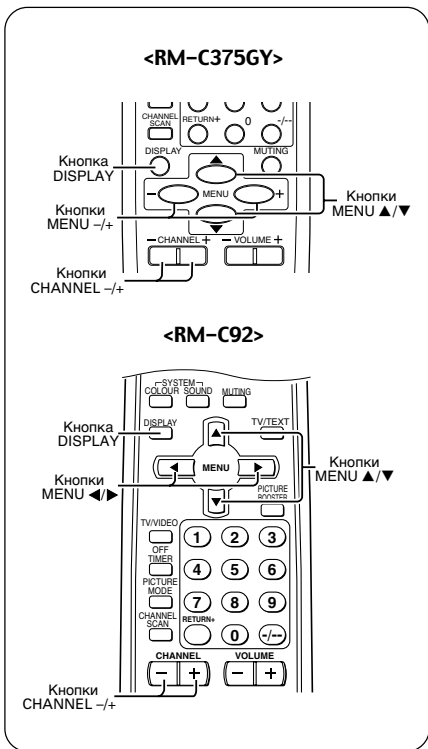
Вы можете удвоить высоту дисплея телетекста.

Следует нажать кнопку SIZE.
Дисплей телетекста будет циклически меняться.



Использование телевизионного меню

Данный телевизор имеет несколько функций, которыми Вы можете управлять, используя для этого варианты меню. Для полноценного использования всех функций Вашего телевизора Вам необходимо понять, как использовать эти варианты меню.



2 Для демонстрации желаемого меню следует повторно нажимать кнопку MENU ▲/▼.

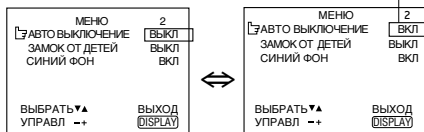
- Если продолжать нажимать кнопку ▼, появится следующий вариант меню.
- Если выбранная функция расположена на первой строчке, нажатие кнопки ▲ вызовет предыдущий вариант меню.

3 Для выбора требуемой функции следует повторно нажимать кнопку MENU ▲/▼.

4 Для изменения установки функции следует нажать кнопки CHANNEL +/- или MENU ◀/▶.

Пример:

Меняет установленную функцию АВТО ВЫКЛЮЧЕНИЕ.

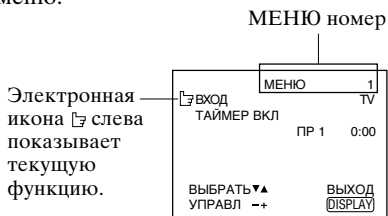


- Для некоторых функций может действовать другой оперативный метод.

■ Основное оперативное использование

1 Следует нажать кнопки MENU ▲/▼.

Появится один из 4 вариантов меню.



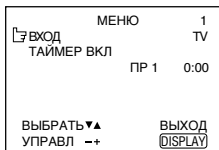
5 Для выключения дисплея следует нажать кнопку DISPLAY.

- Для управления меню при помощи кнопок на передней панели телевизора см. "Использование меню" на стр. 19.

ВХОД

Вы можете смотреть образы, поступающие из ВМ или других внешних приборов, подсоединенных к Вашему телевизору.

- 1 Следует нажать MENU ▲/▼ для того, чтобы появилось “МЕНЮ 1”, а затем выбрать “ВХОД”.



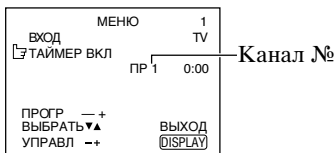
- 2 Нажмите CHANNEL -/+ или MENU ◀/▶, для выбора ВИДЕО режим.

Телевизионный режим сменится на ВИДЕО режим.

ТАЙМЕР ВКЛ (Таймера Включения)

Ваш телевизор автоматически включится и по прошествии заданного промежутка времени переключится на нужный Вам канал.

- 1 Следует нажать MENU ▲/▼ для того, чтобы появилось “МЕНЮ 1”, а затем выбрать “ТАЙМЕР ВКЛ”.



- 2 Нажмите CHANNEL -/+ или MENU ◀/▶, для выбора канала, который должен работать при включении телевизора.

- 3 Следует нажать VOLUME -/+, чтобы выбрать промежуток времени, через который телевизор должен будет включиться.

Включится функция ТАЙМЕР ВКЛ (по таймеру).

- При каждом нажатии на кнопку промежуток времени меняется с шагом 15 минут (вплоть до 12 часов).

Чтобы отменить действие ТАЙМЕР ВКЛ, нажмите кнопку VOLUME -/+, для возвращения промежутка времени на “0:00”.

- 4 Следует нажать DISPLAY, чтобы выключить индикацию.

- Если выключить телевизор, нажав на кнопку главного выключателя, то движение ТАЙМЕР ВКЛ будет аннулирована.
- Если не выключить телевизор после действия ТАЙМЕР ВКЛ, то по достижении заданного времени телевизор автоматически переключится на канал, заданный для действия ТАЙМЕР ВКЛ.

По достижении времени, заданного для действия ТАЙМЕР ВКЛ:

Телевизор автоматически включится, и будет работать заданный канал для действия ТАЙМЕР ВКЛ.

- В целях безопасности телевизор автоматически выключится, если в течение примерно двух часов после его включения ТАЙМЕР ВКЛ не будет предпринято никаких действий.
- Движение ТАЙМЕР ВЫКЛЮЧЕНИЕ и движение АВТО ВЫКЛЮЧЕНИЕ имеют приоритет перед движением ТАЙМЕР ВКЛ.

АВТО ВЫКЛЮЧЕНИЕ

Вы можете настроить свой телевизор на режим автоматического отключения при отсутствии сигнала в течение приблизительно 15 минут со времени окончания телевизионного вещания.

- 1 Следует нажать MENU ▲/▼ для того, чтобы появилось “МЕНЮ 2”, а затем выбрать “АВТО ВЫКЛЮЧЕНИЕ”.

МЕНЮ		2
АВТО ВЫКЛЮЧЕНИЕ	ВКЛ	
ЗАМОК ОТ ДЕТЕЙ	ВКЛ	
СИНИЙ ФОН	ВКЛ	
ВЫБРАТЬ ▼▲		ВЫХОД
УПРАВЛ - +		DISPLAY

- 2 Нажмите CHANNEL +/- или MENU ◀/▶ для выбора “ВКЛ”.

Для отключения функции АВТО ВЫКЛЮЧЕНИЕ следует выбрать “ВЫКЛ”.

- Функция АВТО ВЫКЛЮЧЕНИЕ не отключает подачу электропитания в телевизор.
- Функция АВТО ВЫКЛЮЧЕНИЕ не работает в ВИДЕО режиме.

ЗАМОК ОТ ДЕТЕЙ

Вы можете отключить передние кнопки управления на Вашем телевизоре.

Когда данная функция в положение “ВКЛ” (включена), телевизор будет управляться только при помощи пульта дистанционного управления. Эту функцию следует использовать для того, чтобы дети не смотрели телевизор без согласия родителей.

- 1 Следует нажать MENU ▲/▼ для того, чтобы появилось “МЕНЮ 2”, а затем выбрать “ЗАМОК ОТ ДЕТЕЙ”.

МЕНЮ		2
АВТО ВЫКЛЮЧЕНИЕ	ВКЛ	
ЗАМОК ОТ ДЕТЕЙ	ВКЛ	
СИНИЙ ФОН	ВКЛ	
ВЫБРАТЬ ▼▲		ВЫХОД
УПРАВЛ - +		DISPLAY

- 2 Нажмите CHANNEL +/- или MENU ◀/▶ для выбора “ВКЛ”.

Для отключения функции ЗАМОК ОТ ДЕТЕЙ следует выбрать “ВЫКЛ”.

- Функция ЗАМОК ОТ ДЕТЕЙ отменяется при выключении подачи электропитания в телевизор.

СИНИЙ ФОН

Если сигнал не принимается, или сигнал очень слабый, на экране автоматически отображается синий фон.

Если Вы желаете продолжать просмотр некачественного изображения, нужно установить функцию СИНИЙ ФОН в положение “ВЫКЛ”.

- 1 Следует нажать MENU ▲/▼ для того, чтобы появилось “МЕНЮ 2”, а затем выбрать “СИНИЙ ФОН”.

МЕНЮ		2
АВТО ВЫКЛЮЧЕНИЕ	ВКЛ	
ЗАМОК ОТ ДЕТЕЙ	ВКЛ	
СИНИЙ ФОН	ВКЛ	
ВЫБРАТЬ ▼▲		ВЫХОД
УПРАВЛ - +		DISPLAY

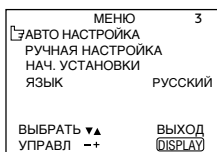
- 2 Нажмите CHANNEL +/- или MENU ◀/▶ для выбора “ВКЛ”.

Для отключения функции СИНИЙ ФОН следует выбрать “ВЫКЛ”.

АВТО НАСТРОЙКА

Вы можете автоматически предварительно настроить все телевизионные каналы, которые сможет принимать Ваш телевизор, на каналы данного телевизионного аппарата.

- 1 Следует нажать MENU ▲/▼ для того, чтобы появилось “МЕНЮ 3”, а затем выбрать “АВТО НАСТРОЙКА”.



- 2 Нажмите CHANNEL -/+ или MENU ◀/▶ для инициализации функции АВТО НАСТРОЙКА.

На экране появится надпись “>>> ПОИСК”.

Когда телевизионный аппарат завершит предварительную настройку всех каналов телевидения, которые может принимать Ваш телевизор, дисплей погаснет и работа функции АВТО НАСТРОЙКА будет завершена.

Для прекращения действия функции АВТО НАСТРОЙКА следует:

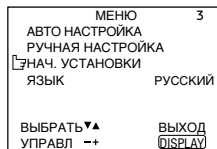
Нажмите CHANNEL -/+ или MENU ◀/▶.

- Функция АВТО НАСТРОЙКА не настраивает телевизионный канал на канал AV (канал номер 0).
- Если телевизор не может предварительно настроить телевизионный канал, который Вы хотите смотреть, канал следует настроить вручную. Подробная информация приводится в разделе “РУЧНАЯ НАСТРОЙКА” на стр. 16.

НАЧ. УСТАНОВКИ

Вы можете запустить функцию НАЧ. УСТАНОВКИ.

- 1 Следует нажать MENU ▲/▼ для того, чтобы появилось “МЕНЮ 3”, а затем выбрать “НАЧ. УСТАНОВКИ”.



- 2 Нажмите CHANNEL -/+ или MENU ◀/▶.

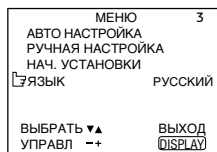
Отобразится логотип компании JVC и произойдет пуск функции НАЧ. УСТАНОВКИ.

Волее подробную информацию см. на стр. 6.

ЯЗЫК

Вы можете выбрать язык информации на дисплее.

- 1 Следует нажать MENU ▲/▼ для того, чтобы появилось “МЕНЮ 3”, а затем следует выбрать “ЯЗЫК”.



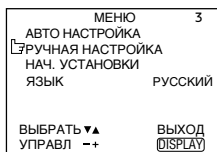
- 2 Нажмите CHANNEL -/+ или MENU ◀/▶ для выбора язык.

Информация будет демонстрироваться на экране на выбранном языке.

РУЧНАЯ НАСТРОЙКА

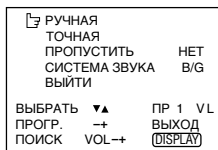
Вы можете предварительно настроить ручным способом требуемые телевизионные каналы на требуемые номера каналов.

1 Следует нажать MENU ▲/▼ для того, чтобы появилось “МЕНЮ 3”, а затем выбрать “РУЧНАЯ НАСТРОЙКА”.



2 Нажмите CHANNEL -/+ или MENU ◀▶.

На дисплее появится субменю.



• Номер канала демонстрируется как номер ПР. Например, канал 1 будет показан как ПР 1. Однако канал AV будет показан как канал AV.

3 Нажмите CHANNEL -/+ или MENU ◀▶ для выбора номера канала .

4 Для начала поиска телевизионного канала следует нажать VOLUME -/+.

На экране появится “>>>” или “<<<”.

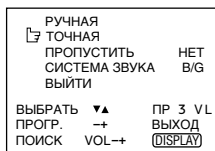
Когда телевизор найдет телевизионный канал, дисплей “>>>” или “<<<” погаснет. Это значит, что телевизионный канал настроен на текущий номер канала.

- Если телевизионный канал, на который Вы хотите предварительно настроить, не показан, следует повторять пункт 4 до тех пор, пока телевизор не найдет канал, который Вы хотите настроить.
- Для прекращения действия функции РУЧНАЯ НАСТРОЙКА следует нажать любую кнопку, отличную от кнопки VOLUME -/+.

Если изображение нечеткое:

Следует настроить четкость изображения канала.

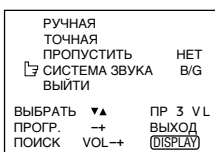
1 Следует нажать MENU ▲/▼ и выбрать “ТОЧНАЯ”.



- 2 Для настройки хорошей четкости телевизионного канала следует продолжительно нажимать VOLUME -/+ до тех пор, пока на экране не появится хорошее изображение.
- “>” и “<” означает, что телевизор настраивает четкость телевизионного канала.

Если нечеткий звук:

1 Следует нажать MENU ▲/▼ и выбрать “СИСТЕМА ЗВУКА”.



- 2 Для выбора соответствующей звуковой системы следует нажать VOLUME -/+.

- Информацию о выборе звуковых систем в каждой отдельной стране или регионе следует искать в таблице “Системы вещания”, приведенной на стр. 21.

5 Для выбора “РУЧНАЯ” следует нажать MENU ▲/▼.

6 Если Вы хотите настроить еще один телевизионный канал на предварительную установку, следует повторить пункты 3-5.

ПРОПУСТИТЬ

Вы можете настроить телевизор так, чтобы ненужные Вам каналы были пропущены. Каналы, настроенные на пропуск, нельзя выбрать ни кнопками CHANNEL +/-, ни кнопкой CHANNEL SCAN.

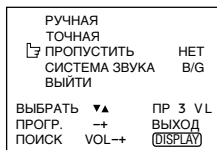
- Потенциальные каналы, на которые телевизионные каналы не настроены, будут пропускаться автоматически.

1 Следует нажать MENU ▲/▼ для того, чтобы появилось “МЕНЮ 3”, а затем следует выбрать “РУЧНАЯ НАСТРОЙКА”.

2 Нажмите CHANNEL +/- или MENU ◀/▶.

На дисплее появится субменю.

3 Следует нажать MENU ▲/▼ для выбора “ПРОПУСТИТЬ”.



4 Нажмите CHANNEL +/- для выбора канала, который Вы хотите пропустить.

5 Следует нажать VOLUME +/- и выбрать “ДА”.

Канал настроен на пропуск.

Для отключения функции ПРОПУСТИТЬ следует выбрать “НЕТ”.

6 Если Вы хотите настроить на пропуск другой канал, Вам следует повторить пункты 4 и 5.

Варианты настройки изображения

Вы можете настроить изображение так, как Вам нравится.

1 Следует нажать MENU ▲/▼ для того, чтобы появилось “МЕНЮ 4”.



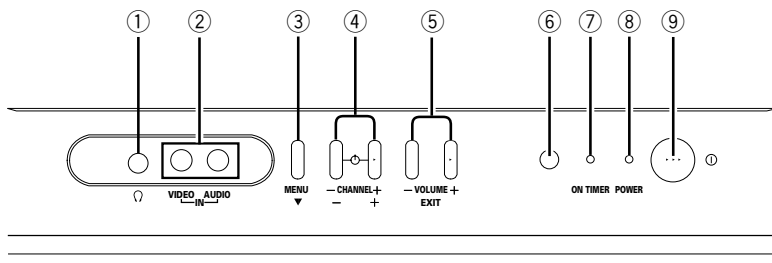
2 Нажмите MENU ▲/▼ для выбора желаемого пункта и нажмите CHANNEL +/- или MENU ◀/▶ для его настройки.

ЦВ. ТОН*	- : Красноватый	+ : Зеленоватый
ЦВЕТ	- : Более легкий	+ : Более глубокий
ЯРКО	- : Темнее	+ : Ярче
КОНТРАСТ	- : Ниже	+ : Выше
ЧЕТКО	- : Мягче	+ : Более резко

* ЦВ. ТОН (оттенок) появится на дисплее только при просмотре изображения в системе NTSC 3,58 или NTSC 4,43.

Детали и Кнопки телевизора

< AV-2111Y1/AV-2112Y1 >



- | | |
|------------------------------|---|
| ① Гнездо головных на ушников | ⑥ Сенсор пульта дистанционного управления |
| ② Терминал VIDEO/AUDIO | ⑦ Лампа ON TIMER |
| ③ Кнопка MENU | ⑧ Лампа POWER |
| ④ Кнопки CHANNEL +/- | ⑨ Главная кнопка включения питания |
| ⑤ Кнопки VOLUME +/- | |

Использование кнопок Вашего телевизора

Основное оперативное использование

Следует удостовериться, что функция ЗАМОК ОТ ДЕТЕЙ выключена - стоит на "ВЫКЛ". Если функция блокировки включена - стоит на "ВКЛ" - телевизор не будет управляться посредством кнопок передней панели. Более подробную информацию см. на стр. 14 в разделе "ЗАМОК ОТ ДЕТЕЙ".

- 1 Следует нажать CHANNEL -/+ для включения телевизора, находящегося в режиме готовности к работе.
- 2 Следует нажать CHANNEL -/+ для выбора канала.
- 3 Следует нажать VOLUME -/+ для настройки громкости звука.
- 4 Для выключения телевизора следует нажать Главную кнопку включения электропитания, что отключит подачу электропитания в телевизор.

Для смены телевизионного режима на режим ВИДЕО следует:

- Если телевизор оборудован кнопкой TV/VIDEO, следует нажать эту кнопку. См. стр. 7.
- Если на телевизоре нет кнопки TV/VIDEO, выберите режим ВИДЕО с помощью функции ВХОД "МЕНЮ 1".

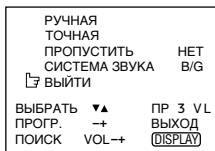
Использование меню

Вы можете управлять функциями меню, используя кнопки на передней панели телевизора.

- 1 Для показа меню следует нажать MENU ▼.
- 2 Для показа меню, которое Вы хотите использовать, следует несколько раз нажать MENU ▼.
- 3 Для выбора требуемой функции или элемента меню следует нажать MENU ▼.
- 4 Для выполнения требуемой операции следует нажать либо CHANNEL -/+, либо VOLUME -/+. Более подробная информация приводится в описании каждой отдельной функции.
- 5 Для выключения дисплея меню следует нажать VOLUME -/+.

Для выключения дисплея субменю:

- 1 Следует нажать MENU ▼ и выбрать "ВЫЙТИ".



- 2 Для выключения дисплея следует нажать VOLUME -/+.

Устранение неисправностей

Если изображение отсутствует или телевизор не работает, проверьте, не является ли причиной проблемы одна из приведенных ниже.

Если проблемы продолжаются даже после принятия одной из нижеприведенных мер, вызовите инженера.

Телевизор не включается

- Следует нажать главную кнопку подачи электропитания на телевизоре.
Следует подсоединить электропровод к выводу переменного тока.

Экран стал голубой

- Следует проверить, не включена ли функция СИНИЙ ФОН. (См. стр. 14.)

Не работает дистанционное управление

- Следует сменить батарейки. (См. стр. 3.)

Не работают передние кнопки управления на телевизоре

- Следует отключить функцию ЗАМОК ОТ ДЕТЕЙ, переведя ее в положение отключено. (См. стр. 14.)

Телевизор не сразу отвечает на команду управления

- Следует нажать главную кнопку подачи электропитания на телевизоре для прекращения подачи электропитания. Далее следует снова нажать главную кнопку подачи электропитания на телевизоре для включения телевизора. Если телевизор вернется в нормальное рабочее состояние, он в порядке.

Телевизор внезапно отключается

- Следует проверить, не включена ли функция ТАЙМЕР ВЫКЛЮЧЕНИЯ. (См. стр. 9.)
- Следует проверить, не включена ли функция АВТО ВЫКЛЮЧЕНИЕ. (См. стр. 14.)
- Вы не выполняли какую-то операцию в течение примерно двух часов после того, как телевизор был включен функцией ТАЙМЕР ВКЛ? (См. стр. 13.)
Если вы не выполняете какую-то операцию в течение примерно двух часов, телевизор автоматически выключается для безопасности.

Плохой звук

- Для выбора другой звуковой системы следует нажать кнопку SOUND SYSTEM. (См. стр. 8.)

Плохое изображение

- Следует нажать кнопку COLOUR SYSTEM для выбора другой цветовой системы. (См. стр. 8.)
- Следует настроить установленные параметры изображения. (См. стр. 17.)
- Установите режим Изображения СТАНДАРТ. (см. стр. 8)
- Если шум (снег) полностью блокирует изображение, необходимо проверить следующее:
 - Правильность подсоединения телевизора и антенны.
 - Нет ли повреждения провода антенны.
 - Имеет ли антенна правильное направление.
 - Не повреждена ли сама антенна.
- Если либо телевизор, либо антенна подвергаются воздействию другого оборудования, на изображении могут появиться полосы или шум. Следует передвинуть все оборудование, которое может вызвать помехи, подальше от телевизора.
- Если либо телевизор, либо антенна подвергаются воздействию сигналов, которые отражаются от гор или зданий, на экране может появиться двойное изображение. Следует либо переменить направление антенны, либо заменить ее на антенну с лучшим коэффициентом направленного действия.
- Когда на экране показан неподвижный яркий белый образ (например, такой как белое платье), белая часть образа может выглядеть как цветная. Когда образ пропадает с экрана, неестественный оттенок также пропадает.

Телевизор внезапно выключается

- Включена ли функция ТАЙМЕР ВКЛ? (См. стр. 13.)

Телеканал внезапно меняется

- Включена ли функция ТАЙМЕР ВКЛ? (См. стр. 13.)

Не принимается программа телетекста

< Только для моделей AV-2112Y1 >

- Выберите канал с телетекстовой информацией.
Вы не можете смотреть телетекст, записанный на видеопленку.

Спецификации

Системы TV RF

B, G, I, D, K

Цветовые системы

PAL, SECAM, NTSC 3,58МГц / NTSC 4,43 МГц (только в режиме ВИДЕО)

Принимаемые каналы и частоты

Низкий канал VHF (VL), высокий канал VHF (VH), канал UHF (U).

Принимает кабельные каналы в среднем диапазоне, супер диапазоне и гипер диапазоне.

Внешний ввод / вывод:

INPUT: Ввод VIDEO (RCA), ввод AUDIO (RCA)
OUTPUT: Вывод VIDEO (RCA), вывод AUDIO (RCA)
Гнездо головных наушников: Стерео мини гнездо (диаметром 3,5 мм)

Система телетекста (Только для моделей AV-2112Y1)

FLOF (фастекст), WST (Всемирный Стандартный Текст)

Языки телетекста (Только для моделей AV-2112Y1)

Английский, Литовский, Русский, Чешский, Украинский,
Латвийский, Румынский, Венгерский

Принадлежности

- Пульт дистанционного управления: AV-2112Y1: RM-C92
AV-2111Y1: RM-C375GY
- Сухие батареи AA/R6/UM-3 (только для проверки пульта дистанционного управления) x 2

Дизайн и спецификации могут меняться без предварительного уведомления.

Системы вещания

Область	Страна или регион	Система	
		Цвет	Звук
Азия, Ближний Восток	Бахрейн, Кувейт, Оман, Катар, Объединенные Арабские Эмираты, Йемен, итд.	PAL	B/G
	Индонезия, Малайзия, Сингапур, Таиланд, Индия, итд.		
	Китай, Вьетнам, итд.	PAL	D/K
	Гонконг, итд.	PAL	I
Европа	Исламская Республика Иран, Ливан, Саудовская Аравия, итд.	SECAM	B/G
	Россия, итд.	SECAM	D/K
	Чешская Республика, Польша, итд.	PAL	D/K
	Германия, Голландия, Бельгия, итд.	PAL	B/G
Океания	Великобритания, итд.	PAL	I
	Австралия, Новая Зеландия, итд.	PAL	B/G
Африка	Южно-Африканская Республика, итд.	PAL	I
	Нигерия, итд.	PAL	B/G
	Египет, Марокко, итд.	SECAM	B/G

JVC
VICTOR COMPANY OF JAPAN, LIMITED