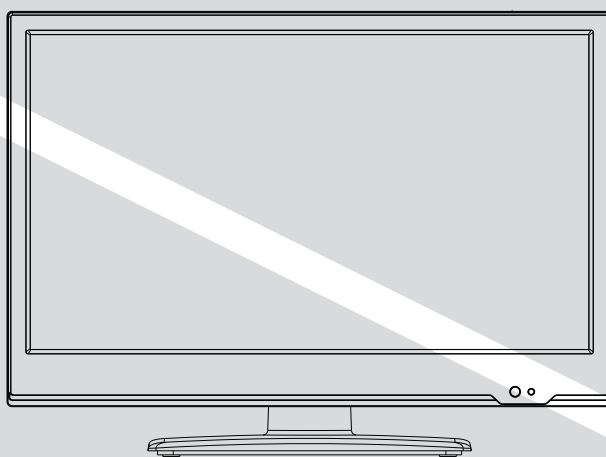


Телевизор цветного изображения
жидкокристаллический (LCD)
с LED подсветкой



Erisson

28LEN52/32LEN52/39LEN52/42LEN52
руководство по эксплуатации

СОДЕРЖАНИЕ

СОДЕРЖАНИЕ	1
МЕРЫ БЕЗОПАСНОСТИ	2
ВНЕШНИЙ ВИД И УСТАНОВКА	4
Установка изделия	4
Подключение антенны и шнура питания	4
Установка батареек в пульт дистанционного управления	4
Передняя панель	5
Задняя панель	6
Антенна	7
Пульт дистанционного управления	8
Телетекст	10
Мультимедиа	11
Источники входного сигнала	11
СИТЕМА МЕНЮ	12
ВКЛЮЧЕНИЕ И ЭКСПЛУАТАЦИЯ	15
Включение и выключение телевизора	15
Выбор программ и регулировка громкости	15
Основные операции в МЕНЮ	15
Меню КАНАЛЫ	16
Меню ИЗОБРАЖЕНИЯ	16
Меню ЗВУКА	17
Меню ВРЕМЯ	17
Меню ПАРАМЕТРЫ.	17
Меню РС.	17
КНОПКИ БЫСТРОГО ДОСТУПА	18
ПЕРЕД ТЕМ КАК ОБРАТИТЬСЯ В СЕРВИСНУЮ СЛУЖБУ	20
ТЕХНИЧЕСКИЕ ХАРАКТЕРИСТИКИ	21
КОМПЛЕКТ ПОСТАВКИ	22
Инструкция по сборке подставки.	23

МЕРЫ БЕЗОПАСНОСТИ

Прочтите данное руководство и сохраняйте его до конца эксплуатации изделия

Эксплуатация

- ◆ Не закрывайте вентиляционные отверстия, не накрывайте изделие, не препятствуйте вентиляции различными предметами: скатерти, занавеси, покрывала, бумага и т.д.
- ◆ Не пытайтесь просунуть внутрь изделия через вентиляционные отверстия различные предметы: иглы, монетки, ножницы и т.д., так как это может привести к возгоранию, поражению электрическим током и повреждению изделия
- ◆ Отключайте изделия от сети питания, если Вы предполагаете не использовать его длительное время.
- ◆ Не используйте изделие в коммерческих целях.
- ◆ Не прикасайтесь к поверхности экрана твёрдыми, острыми предметами, не оказывайте давления на поверхность т.к. это может стать причиной получения травмы и повреждения изделия.
- ◆ Не используйте изделие рядом с нагревательными приборами, под прямыми лучами солнца, рядом с каминами, приборами отопления.
- ◆ Не располагайте источники открытого огня рядом и на изделии.
- ◆ Не используйте изделие рядом с источниками повышенной влажности: ванные комнаты, душ и.д.
- ◆ Не пытайтесь производить ремонт самостоятельно, это может привести к поражению электрическим током и повреждению изделия.

Питание

- ◆ Используйте рекомендованные параметры питания сети

Отключение

Отключите изделие в следующих случаях:

- ◆ Изделие длительное время не используется.
- ◆ Шнур питания/вилка шнура питания повреждены.
- ◆ Подключите и эксплуатируйте изделие в соответствии с данным руководством, применяйте только рекомендованные приспособления, в случае необходимости обратитесь к квалифицированному персоналу во избежание повреждения изделия
- ◆ Всегда подключайте изделие к розетке питания, таким образом, чтобы в случае необходимости его можно было легко отключить

Шнур питания и сигнальные кабели

- ◆ Избегайте повреждений шнура питания, сигнальных кабелей, не ставьте на них тяжёлые предметы.
- ◆ Предохраняйте шнуры и кабели от повреждения в период эксплуатации и при транспортировке изделия.
- ◆ Всегда производите подключения и коммутацию внешних источников сигнала при отключенном изделии (за исключением USB носителей).

МЕРЫ БЕЗОПАСНОСТИ

- ◆ Не перегружайте розетку питания
- ◆ Не подвергайте кабели и шнур питания воздействию влаги

Условия эксплуатации

- ◆ Не используйте изделие на неустойчивой поверхности, изделие должно быть установлено или закреплено таким образом, чтобы не упало и не нанесло вред здоровью.
- ◆ Изделие должно иметь надлежащую вентиляцию - с каждой стороны изделия необходимо иметь запас свободного пространства не менее 10-15 см.
- ◆ Не используйте изделие в жаркой и влажной среде.
- ◆ При хранении изделия не допускайте попадания на него прямого солнечного света
- ◆ Изделие не должно подвергаться воздействию капель, брызг, не располагайте на изделии вазы, цветы т.д.
- ◆ Не используйте изделие в запылённой и загрязнённой среде.
- ◆ Для предотвращения поражения электрическим током не используйте изделие в влажной среде.
- ◆ Не устанавливайте на изделие или рядом источники открытого огня, не устанавливайте изделие рядом с источниками открытого огня.

Чистка

- ◆ Производите чистку изделия только специально предназначенными жидкостями и средствами.
- ◆ Не оказывайте чрезмерное давление на поверхность экрана при чистке.
- ◆ Не используйте воду и химически активные вещества для чистки изделия

Средства для монтажа аппаратуры на стене или потолке должны быть достаточными для выполнения своей функции.

Батареи не должны быть подвергнуты чрезмерному нагреву от солнечного света, огня и т.п.

Перечень повреждений, не допускающих дальнейшую эксплуатацию телевизора

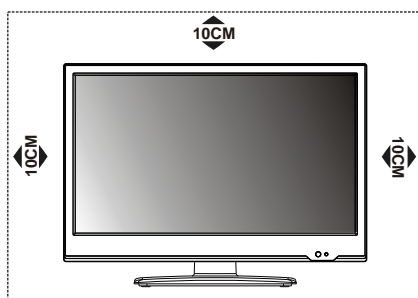
- ◆ сетевой шнур или вилка повреждены;
 - ◆ экран телевизора поврежден;
 - ◆ при попадании влаги в телевизор;
 - ◆ после падения телевизора;
 - ◆ если телевизор не работает должным образом даже после того, как Вы обратились в раздел по устранению неисправностей.
-

ВНЕШНИЙ ВИД И УСТАНОВКА

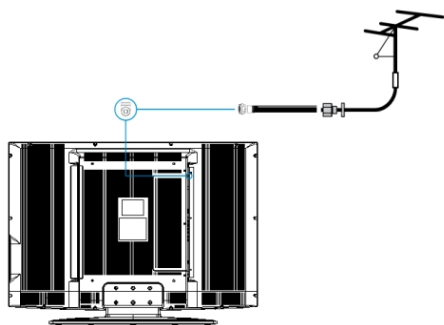
ВНИМАНИЕ! Время выдержки телевизора при комнатной температуре до включения питания после транспортирования или хранения при пониженной температуре окружающей среды должно быть не менее 5 часов.

Установка изделия

Установку изделия произведите на ровную устойчивую поверхность и оставьте вокруг изделия не менее 10 см свободного пространства для нормального охлаждения.



Подключение антенны и шнура питания

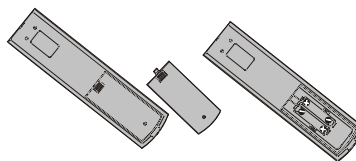


1. Подключите разъем антенного кабеля в разъем на задней стенке ТВ (допускается подключение эфирной антенны или сети кабельного ТВ).

2. Подключите вилку шнура питания в розетку сети питания (в некоторых случаях положение разъемов может отличаться от указанных на рисунке выше)

Установка батареек в ПДУ

- ◆ Откройте крышку батарейного отсека, аккуратно потянув на себя.
- ◆ Установить батареи стандарта AAA, в соответствии с маркировкой полюсов
- ◆ Закройте крышку батарейного отсека.



Предупреждения при использовании батареек

- ◆ Не применяйте одновременно новые и старые батарейки.
- ◆ Не применяйте одновременно батареи различных типов.
- ◆ Не заряжайте использованные батареи, не применяйте аккумуляторные батареи
- ◆ Удалите батареи из ПДУ, если он длительное время не будет использоваться.

Примечание:

- ▶ Не роняйте ПДУ.
- ▶ Не разбирайте ПДУ.
- ▶ Не применяйте ПДУ во влажной среде, не подвергайте механическим повреждениям.
- ▶ При ухудшении работы ПДУ, замените батареи новыми.

ИНФОРМАЦИЯ ПО УТИЛИЗАЦИИ

- Люминесцентная лампа, используемая в этом устройстве, содержит небольшое количество ртути.
- Не выбрасывайте это устройство вместе с бытовыми отходами.
- Утилизация данного устройства должна быть выполнена в соответствии с инструкциями ваших местных органов власти.

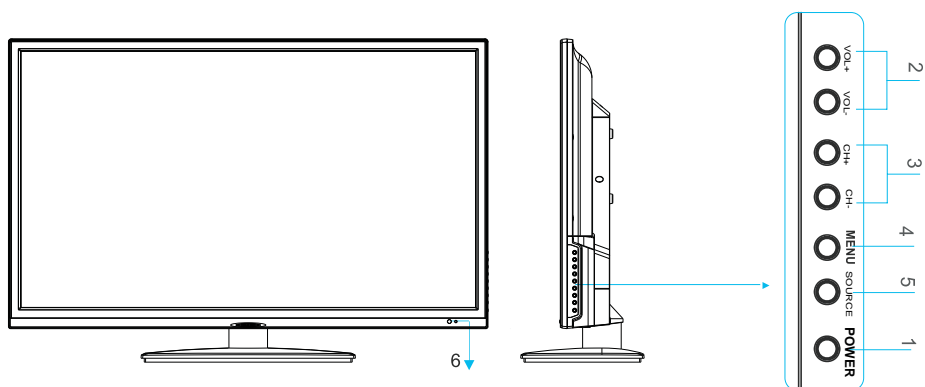
РЕКОМЕНДАЦИИ ПО ЭКСПЛУАТАЦИИ

- Если телевизор на ощупь холодный, то при включении может возникнуть небольшое мерцание. Это допустимо. С устройством все в порядке.
- Некоторое время на экране могут возникать точечные дефекты в виде крошечных красных, зеленых или синих точек. Данные дефекты не влияют на производительность экрана.
- Избегайте прикосновений к экрану или продолжительного удерживания пальцев на экране. Это может негативно сказаться на работе экрана и привести к временному искажению изображения.

ВНЕШНИЙ ВИД И УСТАНОВКА

Передняя панель (в зависимости от варианта поставки может отличаться расположение кнопок)

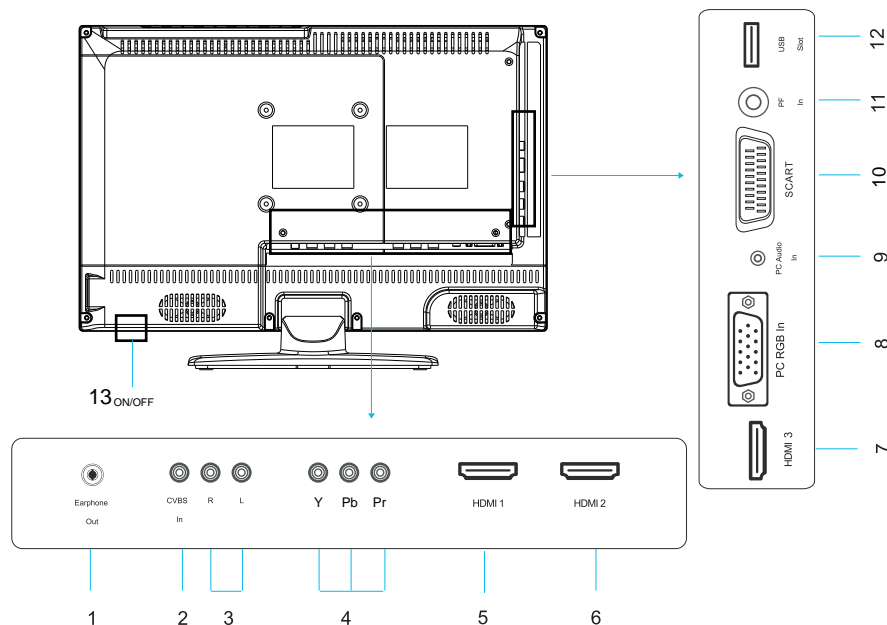
Примечание: Возможны непринципиальные отличия внешнего вида изделия.



1. Кнопка дежурного режима
2. Кнопки увеличения/ уменьшения громкости
3. Кнопки переключения программ вперёд/назад
4. Кнопка вызова меню OSD
5. Кнопка выбора источника входного сигнала
6. Индикатор дежурного режима / Сенсор ПДУ

ВНЕШНИЙ ВИД И УСТАНОВКА

Задняя панель (в зависимости от варианта поставки могут отличаться положения разъемов)



1 HEADPHONE OUTPUT: Разъём подключения для подключения наушников.

2 VIDEO INPUT: разъём для подключения композитного видео сигнала.

3 R/L IN: разъём для подключения звукового сопровождения для входа CVBS.

4 YPbPr INPUT: вход для подключения компонентного видео сигнала.

5, 6, 7 HDMI: разъёмы для подключения кабеля HDMI.

8 VGA INPUT: разъём для подключения выхода кабеля видеокарты компьютера.

9 PC AUDIO INPUT: разъём для подключения звуковой карты компьютера.

10 SCART: разъёмы для подключения устройств с поддержкой SCART.

11 TV SIGNAL IN: Вход для подключения радиочастотного (антенны, кабельного телевидения) сигнала.

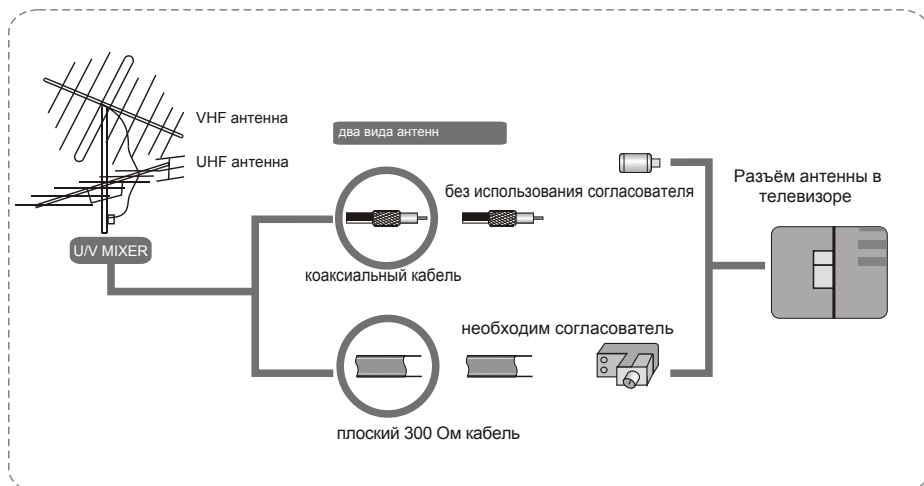
12 USB INPUT: для подключения USB устройств.

13 ON/OFF: Выключатель питания.

ВНЕШНИЙ ВИД И УСТАНОВКА

Антенна

Существует два типа подключения антенн:



1. Подключите разъём от кабельного телевидения или антенны к разъёму для подключения антенны на телевизоре (кабель в поставку не входит)

2. Если у Вас возникли трудности при подключении или отсутствует кабельная сеть обратитесь в специализированную компанию.

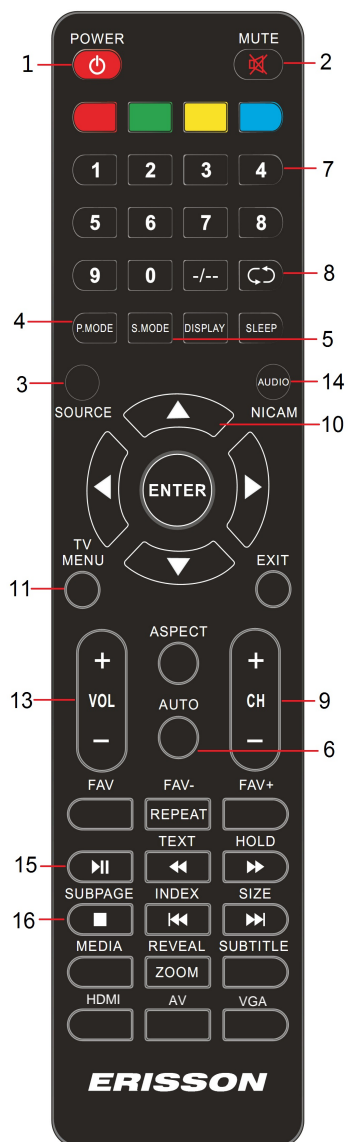
Примечание:

1. Для наилучшего отображения принимаемого сигнала рекомендуется использовать 75 Ом кабель.

2. Плоский 300 Ом кабель или устаревшие кабельные сети ухудшают качество отображения принимаемых телепрограмм

ВНЕШНИЙ ВИД И УСТАНОВКА

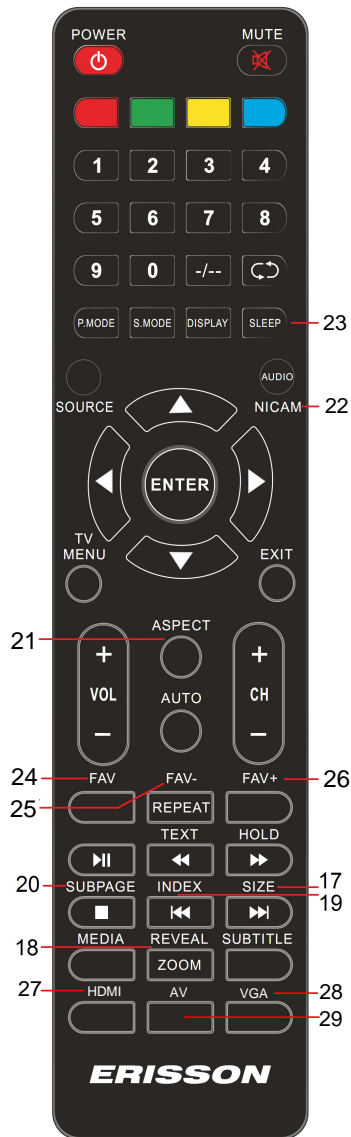
Пульт дистанционного управления



1. Служит для перевода ТВ в дежурный режим и обратно
2. Служит для прерывания звукового сопровождения, для включения звукового сопровождения необходимо нажать кнопку ещё раз или воспользоваться кнопкой увеличения громкости.
3. Позволяет вызвать меню выбора источника сигнала.
4. Позволяет выбрать предустановки режима изображения.
5. Позволяет выбрать предустановки режима звукового сопровождения
6. Позволяет произвести автоподстройку изображения в режиме источника сигнала персонального компьютера
7. Цифровые кнопки служат для прямого выбора номера программы.
8. Позволяет вернуться к предыдущей просматриваемой программе
9. Отображение информации о текущем канале.
10. Кнопки предназначены для навигации в меню управления, изменения опций, подтверждения выбора.
11. Позволяет вызвать меню управления.
12. Позволяет выйти из меню управления.
13. Кнопки увеличения/ уменьшения громкости звукового сопровождения.
14. Кнопки переключения программ вперёд/назад.
15. Включает режим отображения телетекста (при наличии его в принимаемом сигнале).
16. Остановка пролистывания страниц в режиме телетекста.

ВНЕШНИЙ ВИД И УСТАНОВКА

Пульт дистанционного управления



17. Изменение размера шрифта на странице телетекста.

18. Включение/ выключение скрытой на странице телетекста информации.

19. В режиме телетекста возврат на первую страницу/переход к следующему файлу, отрезку, эпизоду.

20. Просмотр подстраниц при их наличии в телетексте.

21. Служит для изменения размера изображения.

22. Выбор типа звукового сопровождения:

1. МОНО: МОНО

2. СТЕРЕО: МОНО, СТЕРЕО

3. ДВОЙНОЙ : МОНО, ДВОЙНОЙ1, ДВОЙНОЙ2.

23. Служит для быстрого вызова меню таймера.

24. Вызов списка любимых каналов.

25. Исключить канал из списка любимых каналов.

26. Добавить канал в список любимых каналов.

27. HDMI ВХОД

28. VGA ВХОД

29. AV ВХОД

Телетекст (опция)

Телетекст

Телетекст - информационная система, отображающая текст на экране ТВ. Экранное меню недоступно в режиме телетекста. Яркость, контрастность и насыщенность цвета нельзя регулировать в режиме телетекста, а громкость можно.

Для просмотра телетекста

Выберите телевизионный канал на котором передается сигнал телетекста. Нажмите кнопку "Text". Обычно на экране отображается страница содержания блока телетекста.

Для выбора страницы телетекста.

Для выбора страницы телетекста наберите интересующий вас номер страницы цифровыми кнопками для выбора страницы. Номер выбранной страницы телетекста отображается в верхнем левом углу экрана. Счетчик страниц телетекста листает страницы до нужной и отображает её на экране. Нажмите P+ для перелистывания страниц телетекста вперед. Нажмите P- для перелистывания страниц телетекста назад.

Для выбора страницы содержания

Для выбора страницы содержания (обычно страница 100), нажмите "INDEX".

Если для вас символы телетекста малы

Вы можете увеличить размер символов используя кнопку «SIZE» на ПДУ. Для возврата к предыдущему режиму просмотра нажмите кнопку «SIZE» ещё раз.

Для вывода скрытой информации

Некоторые страницы телетекста могут содержать в себе скрытую информацию, которая в обычном режиме просмотра недоступна, для вывода скрытой информации на странице нажмите кнопку «REVEAL», для возврата в предыдущий режим просмотра телетекста нажмите ещё раз кнопку «REVEAL».

Для вывода подстраницы телетекста

Если в транслируемом телетексте содержатся субстраницы, то вы можете просматривать также и их. Для вывода субстраницы на экран нажмите кнопку «SUB.PAGE» и введите номер субстраницы (например 0001), номер субстраницы будет отображён в левом верхнем углу изображения. Для возвращения в предыдущий режим просмотра телетекста нажмите кнопку «SUB.PAGE» ещё раз .

Быстрый текст

Ваш телевизор может поддерживать системы передачи телетекста в объеме до 1000 страниц информации. Если все ячейки памяти заняты страницами телетекста, то телевизор будет отображать ближайшую страницу телетекста и не отобразит набранную Вами страницу.

Для перелистывания страниц

в таком случае используйте кнопки P+ и P-. В данном режиме для вызова субстраниц используются цветные кнопки ПДУ, при этом на изображении будет содержаться информация какому цвету соответствует та или иная страница телетекста.

Телетекст (опция)/Мультимедиа

Телетекст

Для остановки автоматического

обновления содержания страницы необходимо нажать кнопку «HOLD» на ПДУ, для возобновления обновления информации нажмите ещё раз на кнопку «HOLD».

Для выхода из режима телетекста

Нажать кнопку "ТЕХТ". Телевизор выйдет в режим просмотра программ.

Примечание:

Если в Вашем регионе нет сигнала телетекста, то при нажатии кнопки "ТЕХТ", Вы войдёте в режим просмотра телетекста, но экране вы увидите только верхнюю информационную строку и все остальные функции будут недоступны.

Мультимедиа

При выборе данного источника сигнала возможно прослушивание музыкальных файлов, просмотр графических файлов, видео файлов, чтение текстовых документов*. Для воспроизведения информации с USB носителя в меню необходимо выбрать соответствующий формат.

* - гарантируется воспроизведение файлов с расширением *.jpg, *.mp3, *.txt, а также видеофайлов. В случае невозможности воспроизведения на ТВ отобразится надпись об отсутствии файла.

Источники входного сигнала

В приобретённом Вами ТВ возможно подключение по следующим входам источников сигнала:

- ТВ
- AV
- SCART
- YPbPr
- HDMI 1
- HDMI 2
- HDMI 3
- PC
- USB

Для выбора источника входного сигнала необходимо нажать кнопку 3 ПДУ для вызова меню выбора, затем выбрать и подтвердить кнопками 10 ПДУ источник сигнала.

ВНИМАНИЕ: подключение всех источников сигнала (за исключением USB носителей) необходимо производить при выключенном питании.

СИСТЕМА МЕНЮ

КАНАЛЫ

- Автонастройка
- АТВ ручная настройка
- Редактор программ

ИЗОБРАЖ..

- Режим изображения
 - Динамичный
 - Стандартный
 - Мягкий
 - Пользоват.
- Контрастность
- Яркость
- Насыщенность
- Оттенок
- Цветовой тон
 - Холодный
 - Средний
 - Тёплый
- Резкость
- Шумоподавление
 - Выкл.
 - Низк.
 - Средн.
 - Выс.

ЗВУК

- Режим звука
 - Стандартный
 - Музыка
 - Кино
 - Спорт
 - Польз. настр
- Тембр ВЧ
- Тембр НЧ
- Баланс
- АРУ звука
- Режим SPDIF

СИСТЕМА МЕНЮ

ВРЕМЯ

Таймер отключения

Автоотключение

Таймер меню

ПАРАМЕТРЫ

Настройка языков

Язык телетекста

Формат

Голубой экран

Блокировка кнопок

Восст. станд. настроек

Обновление по USB

СИСТЕМА МЕНЮ

В данном разделе будут коротко описаны мультимедийные возможности данного изделия. Ваш ТВ может отображать цифровые данные с источников, подключенных к USB входу:

- графические файлы
- музыкальные файлы
- видеофайлы
- текстовые файлы.

Операции с файлами:

- **Воспр.** - чтение файлов по порядку начиная с первого выбранного через определённый промежуток времени.
- **Пред.** - показ (воспроизведение) файла предыдущего в списке относительно текущего просматриваемого.
- **След.** - показ следующего (воспроизведение) файла в списке относительно текущего просматриваемого.
- **Стоп** - остановка воспроизведения файлов.
- **Повтор** - режим повтора просмотра (воспроизведения) файлов.
- **Музыка** - воспроизведение музыкальных файлов, содержащихся на носителе.
- **Список** - воспроизведение файлов из списка носителя.
- **Вперёд** - ускоренное воспроизведение файла вперёд (кратно относительно нормальной скорости воспроизведения).
- **Назад** - ускоренное воспроизведение файла назад (кратно относительно нормальной скорости воспроизведения).
- **Без звука** - воспроизведение с выключенных звуковым сопровождением.
- **Список** - вызов списка файлов, содержащихся в воспроизводимой папке (каталоге) носителя.
- **Инфо.** - просмотр информации о файле.
- **Перейти** - возможность поиска файла по времени.
- **Замедл.** - замедленная скорость воспроизведения видеофайла.
- **По кад.** - кадровое воспроизведение видеофайла.

Также при просмотре/воспроизведении файлов с носителя USB внизу экрана ТВ будет отображаться справочная информация о опциях и возможности управления ими с ПДУ.

ВКЛЮЧЕНИЕ И ЭКСПЛУАТАЦИЯ

1. Включение и выключение телевизора

Включите вилку шнура питания в розетку сети питания, на панели телевизора начнёт светиться индикатор - телевизор будет находиться в дежурном режиме. Для включения телевизора из дежурного режима необходимо нажать кнопку POWER на ПДУ или на телевизоре. Для включения дежурного режима необходимо ещё раз нажать кнопку POWER на ПДУ или на телевизоре.

Не забывайте отключать изделие от сети питания, когда не используете его длительное время



2. Выбор программ и регулировка громкости

1) Для регулировки громкости и переключения программ используйте кнопки на ПДУ или панели телевизора.

2) Также для включения программ можно использовать кнопки прямого выбора номера программы.



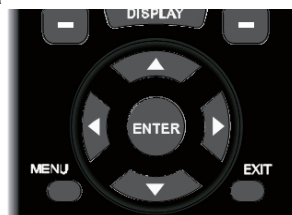
3. Основные операции в МЕНЮ

Для вызова МЕНЮ, навигации по опциям меню и изменению опций меню можно использовать как кнопки ПДУ, так и кнопки на панели телевизора: ◀▶▲▼.

Кнопки ◀▶ изменяют значение опции. Кнопка МЕНЮ позволяет вызвать меню, перейти на более высокий уровень или выйти из меню.

Быстрый выход из меню кнопка EXIT ПДУ.

Примечание: кнопки на панели ТВ имеют ту же функциональность, что и на ПДУ.



ВКЛЮЧЕНИЕ И ЭКСПЛУАТАЦИЯ

Ниже приведены пояснения к функциям МЕНЮ телевизора, для более лёгкого управления и обращения с ним.

Схематичные изображения пунктов МЕНЮ могут в незначительной мере иметь отличия от фактических.

Во время использования МЕНЮ для настройки или изменения параметров внизу экрана содержится информационная строка с подсказкой о назначении кнопок ПДУ, пожалуйста обращайтесь на это внимание и используйте в работе с изделием.

Меню КАНАЛЫ

Автонастройка

Позволяет произвести поиск запоминание всех транслируемых каналов в автоматическом режиме.

АТВ ручная настройка

Позволяет произвести настройку на принимаемые каналы в ручном режиме с выбором номера программы для сохранения настроенного канала, выбрать систему звука, выбрать систему цвета, включить/выключить режим AFC (автоматической подстройки частоты).

Редактор программ

Позволяет произвести сортировку программ настроенных в автоматическом или ручном режиме поиска, а также задать название программ, выключить отображение программы при последовательно переключении программ вперёд или назад (при этом если включен режим пропуска программы для её просмотра необходимо ввести номер программы цифровыми кнопками ПДУ), удалить программу или добавить программу в список любимых

Меню ИЗОБРАЖЕНИЯ

Режим изображения

Позволяет выбрать режим изображения, при этом можно выбрать любой режим из предустановленных на заводе-изготовителе или настроить режим яркости, контрастности, чёткости и насыщенности по своему желанию, при этом настройки сохраняются в режиме **Пользователь**.

Контрастность

Изменяет контрастность изображения - разницу между самыми тёмными частями изображения и самыми светлыми.

Яркость

Регулирует яркость изображения, используется совместно с регулировкой контрастности.

Насыщенность

Изменяет насыщенность цвета, не доступно при выборе источника сигнала VGA.

Оттенок

Изменяет оттенок изображения, действует только в системе цвета NTSC.

Резкость

Изменяет чёткость изображения, не доступно при выборе источника сигнала VGA.

Цветовой тон

Позволяет выбрать один из трёх вариантов цветовой температуры изображения: Средний - нейтральный оттенок, Тёплый - оттенок смещён в красную область, Холодный - оттенок смещён в голубоватую область.

Шумоподавление

Позволяет изменить уровень шумоподавления или выключить его.

ВКЛЮЧЕНИЕ И ЭКСПЛУАТАЦИЯ

Меню ЗВУКА

Режим звука

Позволяет выбрать один из нескольких эффектов звукового сопровождения или выключить эффект.

Тембр ВЧ

Регулировка уровня высоких частот (опция)

Тембр НЧ

Регулировка уровня низких частот (опция).

Баланс

Изменяет соотношение громкости между правым и левым динамиками.

APY звука

Изменяет динамический диапазон звукового сопровождения.

Режим SPDIF

Переключает режим выхода COAX (звуковых данных в цифровом формате).

МЕНЮ ВРЕМЯ

Таймер отключения

Позволяет установить время перехода ТВ в дежурный режим.

Автоотключение

Позволяет отображать/устанавливать время перехода ТВ в дежурный режим.

Таймер меню

Позволяет установить время отображения меню на экране ТВ с момента последнего действия по управлению ТВ или изменению каких-либо опций.

МЕНЮ ПАРАМЕТРЫ

Настройка языков

Выбор языка отображения МЕНЮ.

Язык телетекста

Позволяет выбрать регион местоположения изделия.

Формат

Позволяет изменить масштаб изображения.

Голубой экран

Позволяет включать синий фон изображения при отсутствии входного сигнала.

Блокировка кнопок

Позволяет включить\выключить блокировку кнопок управления на панели телевизора.

Восст. станд. настроек

Позволяет восстановить настройки, установленные на заводе-изготовителе.

Обновление по USB

Позволяет обновить программное обеспечение ТВ.

Меню PC (только в режиме VGA)

Автонастройка

Позволяет произвести автоматическую настройку параметров изображения (рекомендуется).

Позиция по гор.

Позволяет произвести настройку смещения изображения по горизонтали.

Позиция по верт.

Позволяет произвести настройку смещения изображения по вертикали.

Фаза

Позволяет произвести подстройку фазы изображения.

Часы.

Позволяет произвести подстройку линейности изображения.

КНОПКИ БЫСТРОГО ДОСТУПА

Ниже пояснены функции кнопок быстрого доступа

Режим изображения (P.MODE)

1. При однократном нажатии на кнопку будет отображён текущий режим изображения.
2. При неоднократном нажатии кнопки будет происходить переключение режимов изображения.
3. Если пауза при переключении режимов будет превышать 3 сек, телевизор выйдет из режима переключения изображения.

Таймер

1. При однократном нажатии на кнопку будет отображён текущий режим таймера.
2. При неоднократном нажатии кнопки будет происходить переключение времени срабатывания таймера.
3. Если пауза при переключении режимов будет превышать 3 сек, телевизор выйдет из режима таймера.

Переключение режима звукового сопровождения(S.MODE)

1. При однократном нажатии на кнопку будет отображён текущий режим звукового сопровождения.
2. При неоднократном нажатии кнопки будет происходить переключение режима звукового сопровождения.
3. Если пауза при переключении режимов будет превышать 3 сек, телевизор выйдет из режима таймера.

Выбор источника сигнала INPUT

1. Для выбора источника сигнала нажмите кнопку INPUT.
2. Затем кнопками ▲▼ выберите желаемый источник сигнала.
3. Нажмите кнопку ► для подтверждения выбора источника.
4. Для подтверждения выбора источника нажмите ENTER

КНОПКИ БЫСТРОГО ДОСТУПА

Масштабирование изображения

Позволяет изменять формат изображения

Информация

Позволяет отобразить текущую информацию об изображении и установках.

Возврат

Возврат к последней просматриваемой программе

ПЕРЕД ТЕМ КАК ОБРАТИТЬСЯ В СЕРВИСНУЮ СЛУЖБУ

Нет изображения и звука

1. Проверьте целостность предохранителя.
2. Включите другое устройство в розетку сети питания и убедитесь что оно работает.
3. Убедитесь в надёжном контакте в розетке сети питания.
4. Убедитесь в наличии сигнала с выбранного источника.

Нет цвета

1. Убедитесь в правильности системы цвета.
2. Настройте насыщенность.
3. Убедитесь в том, что транслируемая программа цветного изображения.

Нет управления с ПДУ

1. Замените батареи ПДУ.
2. Проверьте полярность установке батареек.
3. Проверьте подключение к сети питания.

Нет изображения, есть звук

1. Настройте параметры изображения.
2. Возможные проблемы передающей станции.

Есть изображение, нет звука

1. Отрегулируйте громкость.
2. Проверьте положение временного отключения звука, выключена ли функция MUTE.
3. Измените систему звука.
4. Возможны проблемы на передающей станции.

Рябь на изображении

Данный вид помехи как правило связан с работой рядом промышленного оборудования, автомобилей и т.д., для получения наилучшего изображения скорректируйте положение антенны телевизора.

Отсутствие изображения от РС

Возможно несовпадение разрешения сигнала от РС с телевизором, попробуйте изменить разрешение в соответствии с рекомендуемым, также частота сигнала должна быть 60Гц.

"Снежение" на изображении

Если антенна телевизора не точно настроена, или находится на границе зоны покрытия радиосигналом возможны искажения изображения в виде "снежения", точек на изображении. Для улучшения качества изображения попробуйте применить другую антенну, изменить положение приёмной антенны, проверьте качество и целостность кабельной сети и особенно соединительных разъёмов, согласующих устройств. Также рекомендуется произвести точную подстройку на принимаемый канал, переключение на другой канал

Полосы на изображении

Данный дефект вызывается как правило работой рядом находящейся машины, работой электроинструмента, неоновой лампой или подобными электропотребителями.

Двоение изображения

Двоение изображения возникает при переотражении сигнала передающей станции от каких-либо высоких предметов, зданий сооружений, для компенсации явления перестройте антенну на наилучший приём сигнала.

Радиочастотные помехи

Проявляются в виде наклонных перемещающихся полос, снижение контрастности изображения, для улучшения изображения необходимо устранить источник помехи.

ТЕХНИЧЕСКИЕ ХАРАКТЕРИСТИКИ

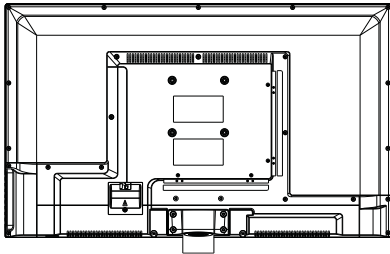
Модель	28LEN52/32LEN52/39LEN52/42LEN52
Размер экрана по диагонали	71.12cm/81.28 cm/99.06cm/106.68cm
Напряжение питания:	AC 110-220 В., 50 Гц
Потребляемая мощность	55Вт / 55Вт /70 Вт /75 Вт
Выходная мощность звукового сопровождения	8Вт + 8Вт
Габаритные размеры (с подставкой)	650.4X190X452.9/738X497.7X190 mm 896.9X230X597.3/976.6X645.1X230 mm
Габаритные размеры (без подставки)	650.4X76X401.9/738X446.2X76 mm 896.9X77X539.8/976.6X587.6X77 mm
Масса нетто	6.0кг / 11.0 кг / 12.0 кг / 13.0 кг
Дальность действия ПДУ	10m
Соотношение сторон	16:9
Разрешение экрана	1366X768/1366X768/1920X1080/1920X1080
Яркость	220 nit
Контраст	3000:1
Угол обзора (горизонтальный / вертикальный)	160/100
Поддерживаемые системы звука	BG,DK
Диапазоны температуры и влажности	Рабочая темп.: 5°C~35°C Рабочая влажн.: 20%~80% Хранение темп.: -15°C~45°C Хранение влажн.: 10%~90%
Полнодиапазонный тюнер	
Системы цвета: PAL, SECAM Видео вход: PAL, SECAM, NTSC (Опция)	
Память программ: 181	
Управление телевизором: через отображаемое на экране меню и кнопками на панели ТВ	
Язык меню: мультязычное меню	
Антенный вход: 75 Ом коаксиальный вход	
Параметры видео входа: 75 Ом, 1.0 В, RCA	
Параметры аудио входа: 10 кОм, 0.5 В средневыпр. значение	

КОМПЛЕКТ ПОСТАВКИ

Пульт дистанционного управления	1
Элемент питания	1 комп.
Руководство по эксплуатации	1
Винты (для сборки подставки)	4
Гарантийный талон	1
настенное крепление	1 комп

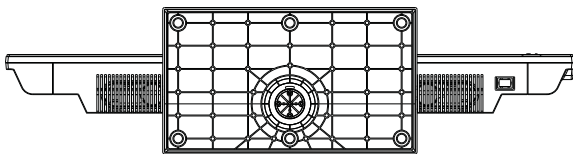
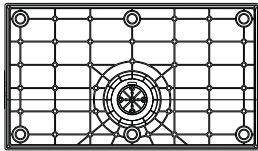
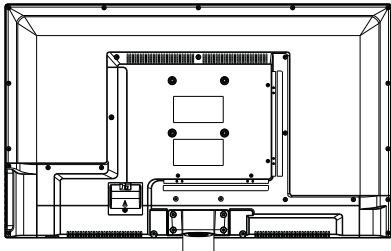
Инструкция по креплению подставки

1



Винт самонарезающий M4X12

2



Винт самонарезающий ST4 X12F