



## Меры предосторожности

**!** Перед установкой экрана внимательно прочитайте данную инструкцию

Во избежание выхода изделия из строя и преждевременного старения полотна

- не бросайте изделие при транспортировке и хранении;
- не располагайте (не храните) вблизи открытых нагревательных приборов;
- не допускайте механических повреждений полотна;
- рекомендуется не хранить экран в развернутом виде;
- при установке и свертывании экрана соблюдайте последовательность действий согласно инструкции;
- по возможности не эксплуатируйте экран в пыльных, задымленных помещениях;
- не подвергайте полотну экрана длительному воздействию прямых солнечных лучей и не располагайте его вблизи источников тепла;
- не используйте для мытья экранов моющие абразивные порошки, химически активные растворы кислот и щелочей, растворители;
- не рекомендуется хранение экрана при температуре ниже 0°C.

Для обеспечения личной безопасности

- не допускайте установку и свертывание экрана детьми;
- строго соблюдайте порядок установки и сворачивания экрана согласно инструкции.

## Рекомендации

Рекомендуемое расположение проектора

рис. 1 - для типов полотен MW

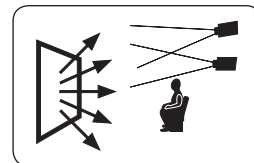


Рис. 1

Рекомендуемое расположение зрителей

- зрители должны находиться в сегменте угла обзора для типа полотна вашего экрана;
- расстояние от экрана до первого ряда зрителей (В на рис. 2) должно быть не менее половины ширины экрана (С на рис. 2);
- расстояние от экрана до последнего ряда зрителей (А на рис. 2) не должно превышать шестикратную ширину экрана (С на рис. 2);
- вся плоскость полотна экрана должна быть видна каждому зрителю.

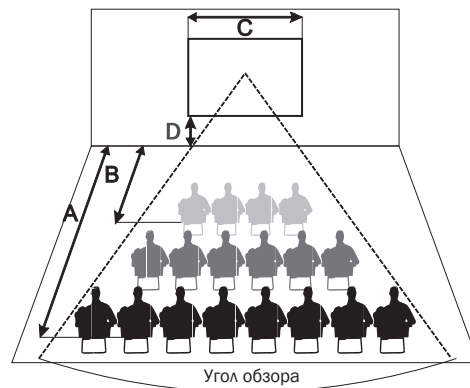


Рис. 2

## Уход и обслуживание

Уход за полотном экрана

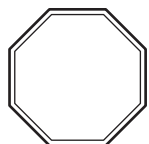
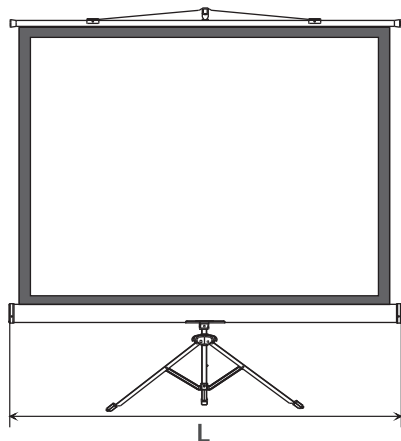
- экраны с типом покрытия полотен Matte White (MW) допускаются мыть с помощью влажной губки, смоченной в слабом мыльном растворе, либо протирать мягкой салфеткой.

**!** Не используйте для мытья экранов моющие абразивные порошки, химически активные растворы кислот и щелочей, растворители, а также жесткие протирающие материалы.

Хранение экрана

- храните в сухом помещении при температуре от +10°C до +30°C, исключив попадание прямых солнечных лучей на изделие.

## Технические характеристики



Диаметр корпуса

формат	код	размер полотна экрана (см)	размер рабочей поверхности (см)	длина собранного экрана со штативом (см)	L - длина корпуса (см)	Диаметр корпуса(мм)
16:9	DSKD-16901	165x99	159x90	172	171	55
	DSKD-16902	187x132	181x123	193	193	55
	DSKD-16903	206x122	200x113	212	212	55
	DSKD-16904	248x144	240x135	255	255	55
	DSKD-16905	273x157	265x148	279	279	64
	DSKD-16906	308x178	300x169	314	314	64
1:1	DSKD-1101	126x129	120x120	172	132	55
	DSKD-1102	151x154	145x145	172	157	55
	DSKD-1103	156x159	150x150	172	162	55
	DSKD-1104	178x181	172x172	200	184	55
	DSKD-1105	186x189	180x180	200	192	55
	DSKD-1106	206x209	200x200	230	212	55
	DSKD-1107	219x222	213x213	230	225	55
	DSKD-1108	248x249	240x240	270	255	64
4:3	DSKD-4301	151x119	145x110	172	157	55
	DSKD-4302	178x139	172x130	184	184	55
	DSKD-4303	206x159	200x150	212	212	55
	DSKD-4304	248x189	240x180	255	255	64

Тип покрытия	Matte White
Коэффициент усиления	1.0
Угол обзора	160°

# Эксплуатация

## Установка экрана

- поместите экран в выбранное Вами для установки место, ручкой в противоположную сторону от зрителя; разверните треногу, как это показано на рис. 1;
- расфиксируйте корпус экрана, используя фиксатор регулировки высоты (рис. 2);
- приведите в горизонтальное положение, как это показано на рис. 3;
- плавно вытяните полотно и зафиксируйте крепежную рамку в гнезде на наконечнике штатива, либо, при необходимости, на корректоре трапеции (рис. 4);
- отрегулируйте высоту верхнего края экрана, используя фиксатор регулировки высоты и нижнего края экрана при помощи фиксирующей ручки (рис. 5).

## Свертывание экрана

- обеспечьте достаточную освещенность перед свертыванием экрана;

### Проделайте действия в обратном порядке (рис. 5 – рис. 1):

- используя фиксатор регулировки высоты, опустите верхнюю стойку штатива вниз до упора;
- возьмитесь за крепежную рамку и плавно опускайте, придерживая корпус в горизонтальном положении, до плотного залегания натяжной планки в корпус;
- при необходимости сложите треногу;
- поверните корпус экрана параллельно стойке штатива и поместите фиксирующий выступ на наконечнике стойки в фиксирующее гнездо на торце корпуса;
- при необходимости отстегните штатив от корпуса экрана, повернув рычаг фиксирования рис. 6..

 **Во избежание повреждения экрана опускайте натяжную планку плавно, параллельно корпусу экрана.**

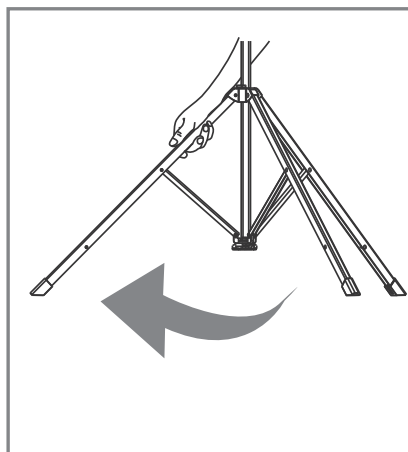
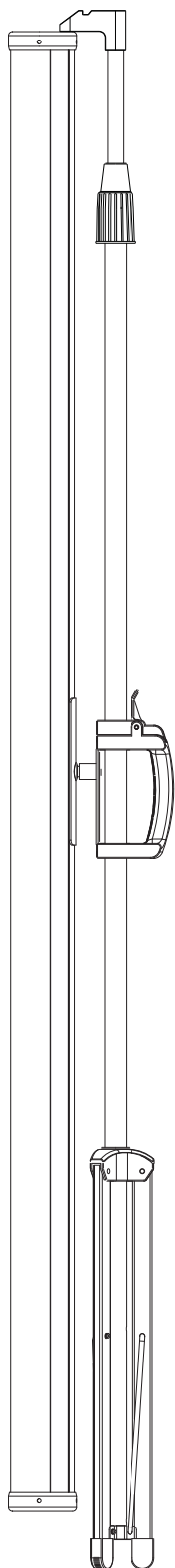


Рис. 1

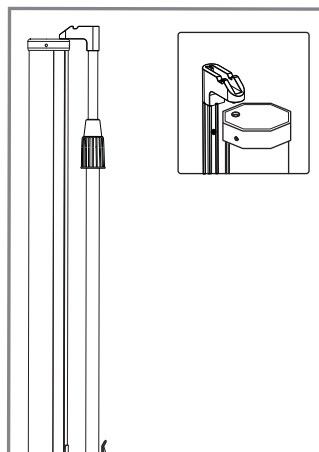


Рис. 2

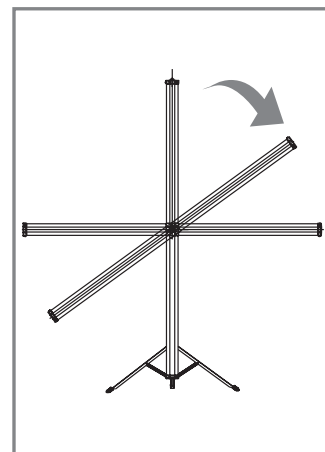


Рис. 3

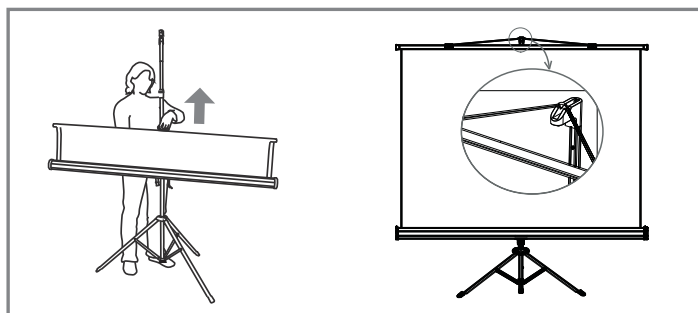


Рис. 4

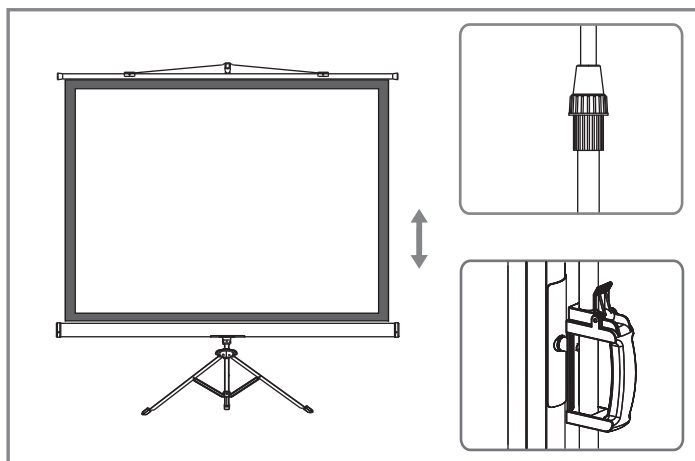


Рис. 5

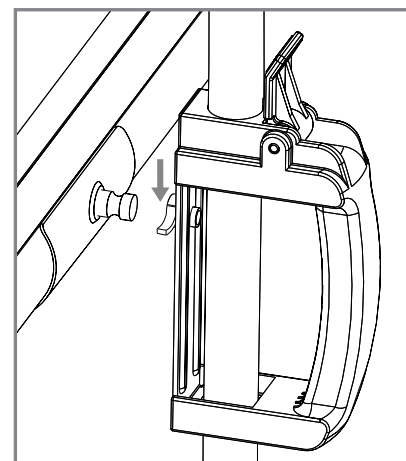


Рис. 6